



Messerhäcksler / Garden Shredder / Broyeur de végétaux à lames PEMH 2400 A1

(DE) (AT) (CH)

Messerhäcksler

Originalbetriebsanleitung

(FR) (BE)

Broyeur de végétaux à lames

Traduction des instructions d'origine

(ES)

Biotritrador

Traducción del manual de instrucciones original

(CZ)

Nožový drtič

Překlad originálního provozního návodu

(HU)

Késes aprító

Az originál használati utasítás fordítása

(DK)

Kompostkværn

Oversættelse af den originale driftsvejledning

(GB) (MT)

Garden Shredder

Translation of the original instructions

(NL) (BE)

Messenhakselaar

Vertaling van de originele gebruiksaanwijzing

(IT) (MT)

Biotritratore

Traduzione delle istruzioni d'uso originali

(SK)

Záhradný drvič

Překlad originálneho návodu na obsluhu

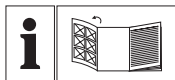
(PL)

Rozdrabniacz nożowy

Tłumaczenie oryginalnej instrukcji obsługi

IAN 466532_2404





(DE) (AT) (CH)

Klappen Sie vor dem Lesen die Seite mit den Abbildungen aus und machen Sie sich anschließend mit allen Funktionen des Gerätes vertraut.

(GB) (MT)

Before reading, unfold the page containing the illustrations and familiarise yourself with all functions of the device.

(FR) (BE)

Avant de lire le mode d'emploi, ouvrez la page contenant les illustrations et familiarisez-vous ensuite avec toutes les fonctions de l'appareil.

(NL) (BE)

Vouw vóór het lezen de pagina met de afbeeldingen open en maak u vertrouwd met alle functies van het apparaat.

(ES)

Antes de empezar a leer abra la página que contiene las imágenes y, en seguida, familiarícese con todas las funciones del dispositivo.

(IT) (MT)

Prima di leggere aprire la pagina con le immagini e prendere confidenza con le diverse funzioni dell'apparecchio.

(CZ)

Před čtením si otevřete stranu s obrázky a potom se seznamte se všemi funkcemi přístroje.

(SK)

Pred čítaním si odklopte stranu s obrázkami a potom sa oboznámte so všetkými funkciami prístroja.

(HU)

Olvasás előtt kattintson az ábrát tartalmazó oldalra és végezze el ismerte meg a készülék mindegyik funkcióját.

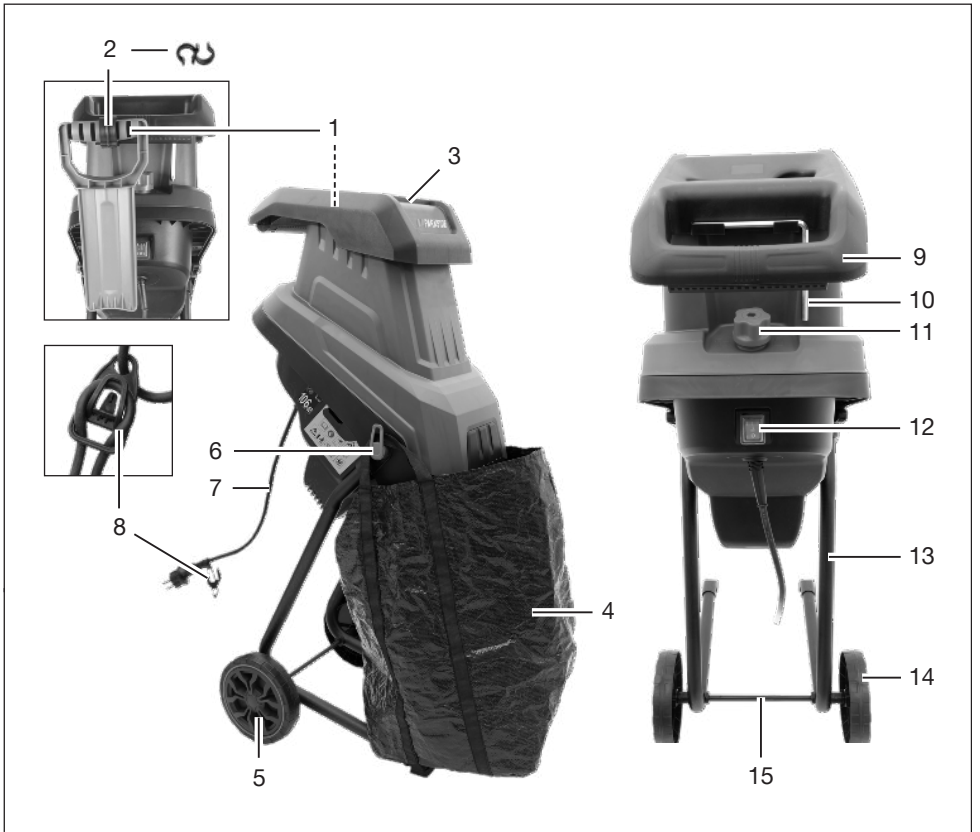
(PL)

Przed przeczytaniem proszę rozłożyć stronę z ilustracjami, a następnie proszę zapoznać się z wszystkimi funkcjami urządzenia.

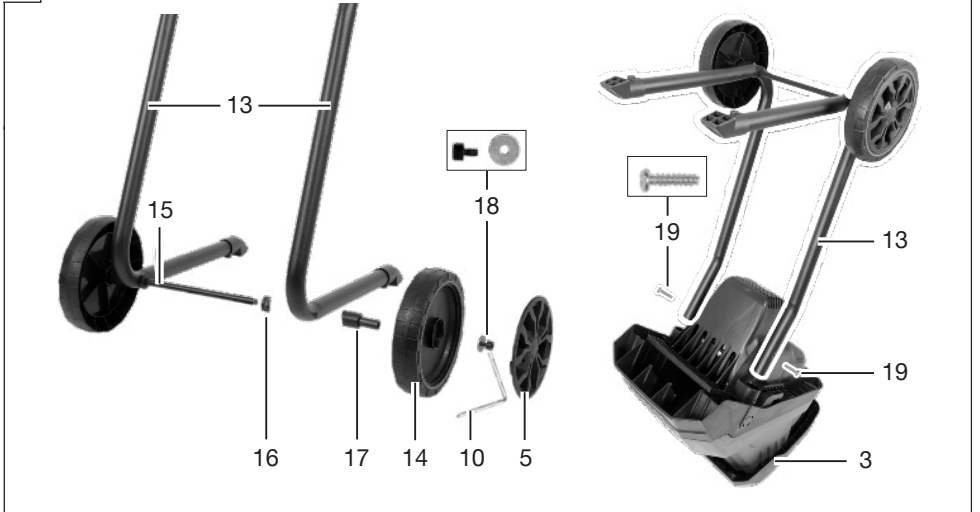
(DK)

Før du læser, vend siden med billeder frem og bliv bekendt med alle apparatets funktioner.

DE/AT/CH	Originalbetriebsanleitung	Seite	4
GB/MT	Translation of the original instructions	Page	25
FR/BE	Traduction des instructions d'origine	Page	44
NL/BE	Vertaling van de originele gebruiksaanwijzing	Pagina	68
ES	Traducción del manual de instrucciones original	Página	88
IT/MT	Traduzione delle istruzioni d'uso originali	Pagina	108
CZ	Překlad originálního provozního návodu	Strana	128
SK	Preklad originálneho návodu na obsluhu	Strana	146
HU	Az originál használati utasítás fordítása	Oldal	165
PL	Tłumaczenie oryginalnej instrukcji obsługi	Strona	184
DK	Oversættelse af den originale driftsvejledning	Side	205



A



Inhaltsverzeichnis

Einleitung	4
Bestimmungsgemäße Verwendung.....	4
Lieferumfang/Zubehör.....	5
Übersicht.....	5
Funktionsbeschreibung.....	5
Technische Daten.....	6
Sicherheitshinweise	6
Bedeutung der Sicherheitshinweise.....	6
Bildzeichen und Symbole.....	6
Allgemeine Sicherheitshinweise.....	7
Restrisiken.....	14
Montage	14
Räder montieren.....	14
Fahrgestell montieren.....	14
Fangsack montieren.....	15
Nachschieber montieren.....	15
Betrieb	15
Ein- und Ausschalten.....	15
Arbeitshinweise.....	15
Fangsack leeren.....	16
Blockierungen lösen.....	16
Überlastungsschutz.....	17
Wiederanlaufsperrung.....	17
Reinigung, Wartung und Lagerung	17
Allgemeine Reinigung und Wartung.....	17
Messer wenden.....	17
Messerplatte wechseln.....	18
Lagerung.....	19
Fehlersuche	20
Entsorgung/Umweltschutz	20
Zusätzliche Entsorgungshinweise für Deutschland.....	21
Service	21
Garantie.....	21
Reparatur-Service.....	23
Service-Center.....	23

Importeur.....	23
Ersatzteile und Zubehör	23
Original-EU-Konformitätserklärung	24
Explosionszeichnung	227

Einleitung

Herzlichen Glückwunsch zum Kauf Ihres neuen Messerhäckslers (nachfolgend Gerät oder Elektrowerkzeug genannt).

Sie haben sich damit für ein hochwertiges Gerät entschieden. Dieses Gerät wurde während der Produktion auf Qualität geprüft und einer Endkontrolle unterzogen. Die Funktionsfähigkeit Ihres Gerätes ist somit sichergestellt.



Die Betriebsanleitung ist Bestandteil dieses Geräts. Sie enthält wichtige Hinweise für Sicherheit, Gebrauch und Entsorgung. Lesen Sie die Betriebsanleitung sorgfältig. Machen Sie sich mit den Bedienteilen und dem richtigen Gebrauch des Gerätes vertraut. Benutzen Sie das Gerät nur wie beschrieben und für die angegebenen Einsatzbereiche. Bewahren Sie die Betriebsanleitung gut auf und händigen Sie alle Unterlagen bei Weitergabe des Geräts an Dritte mit aus.

Bestimmungsgemäße Verwendung

Das Gerät ist ausschließlich für folgende Verwendung bestimmt:

- Häckseln von Grünschnitt, Büschen und Sträuchern mit Aststärken bis max. 40 mm.

Der Messerhäckslers darf nicht mit Steinen, Glas, Metall, Knochen, Kunststoffen oder Stoffabfällen befüllt werden.

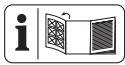
Jede andere Verwendung, die in dieser Betriebsanleitung nicht ausdrücklich zugelassen wird, kann eine ernsthafte Gefahr für den Benutzer darstellen und zu Schäden am Gerät führen. Der Bediener oder Nutzer des Geräts ist für Unfälle oder Schäden an anderen Menschen oder deren Eigentum verantwortlich. Das Gerät ist für den Einsatz im Heimwerkerbereich bestimmt. Es wurde nicht für den gewerblichen Dauereinsatz konzipiert. Bei gewerblichem Einsatz erlischt die Garantie. Der Hersteller haftet nicht für Schäden, die durch bestimmungswidrige Verwendung oder falsche Bedienung verursacht wurden.

Lieferumfang/Zubehör

Packen Sie das Gerät aus und überprüfen Sie den Lieferumfang. Entsorgen Sie das Verpackungsmaterial ordnungsgemäß.

- Messerhäcksler
- Fahrgestell (3-teilig)
- 2× Rad, Radabdeckung, Montage-material
- Fangsack
- Fangsack-Befestigung
- Nachschieber + Halter
- Kombi-Werkzeugschlüssel
- Betriebsanleitung

Übersicht



Die Abbildungen des Geräts finden Sie auf der vorderen und hinteren Ausklappseite.

- 1 Nachschieber
- 2 Halter (Nachschieber)
- 3 Einfülltrichter
- 4 Fangsack
- 5 2× Radabdeckung
- 6 Fangsack-Befestigung

- 7 Netzanschlussleitung
- 8 Kabel-Zugentlastung
- 9 Handgriff
- 10 Kombi-Werkzeugschlüssel
- 11 Gehäuse-Verriegelung
- 12 Ein-/Ausschalter
- 13 Fahrgestell
- 14 2× Rad
- 15 Achse

Abb. A

- 16 2× Unterlegscheibe, gebogen
- 17 2× Hülse
- 18 2× Schraube + Beilegscheibe
- 19 2× Kreuzschlitzschraube

Abb. C

- 20 Messerschutz (Metall)
- 21 Messer-Abdeckung
- 22 2× Schraube
- 23 4× Schraube (Messerschutz)
- 24 Schraube (Flansch)
- 25 Zugangsbohrung
- 26 2× Messer
- 27 4× Schraube
- 28 Messerplatte
- 29 Flansch

Funktionsbeschreibung

Der Messerhäcksler ist mit einem leistungsstarken Elektromotor mit Überlastungsschutz ausgestattet. Als Schneidsystem dienen zwei Wendemesser aus gehärtetem Spezialstahl. Das robuste Fahrgestell sorgt für Standsicherheit und gute Beweglichkeit des Geräts.

Die Funktion der Bedienteile entnehmen Sie bitte den nachfolgenden Beschreibungen.

Technische Daten

Messerhäcksler PEMH 2400 A1

Bemessungsspannung U
 220–240 V ~, 50 Hz

Bemessungsleistung P 2400 W (P40)*

Schutzklasse \square II (Doppelisolierung)

Schutzart IPX4

Leerlaufdrehzahl n_0 4500 min⁻¹

Aststärke ≤40 mm **

Volumen (Fangsack) ≈45 l

Gewicht (ohne Zubehör) ≈8,7 kg

Schalldruckpegel L_{pA}
 92,5 dB; $K_{pA}=3$ dB

Schalleistungspegel L_{WA}
 – gemessen .. 103,1 dB; $K_{WA}=2,35$ dB

– garantiert 106 dB

Schallwerte wurden nach Geräusch-

messverfahren EN 50434:2014 ermit-

telt.

Lärmwerte wurden entsprechend den

in der Konformitätserklärung genann-

ten Normen und Bestimmungen er-

mittelt.

Lärmwerte wurden entsprechend den

in der Konformitätserklärung genann-

ten Normen und Bestimmungen er-

mittelt.

* *Dauerlaufbetrieb mit Aussetzbe-*
lastung:
 40 sec. Belastung
 60 sec. Leerlauf

** *Die maximale häckselbare Aststär-*
ke ist abhängig von der Holzart
und der Beschaffenheit des Häck-
selguts.
Bei Hartholz wie Eiche oder Buche
ist die max. häckselbare Aststärke
geringer als bei Weichholz wie Kie-
fer oder Fichte.
Bei trockenem oder knorrigem
Holz reduziert sich die Häcksel-
stärke ebenfalls.

Sicherheitshinweise



ACHTUNG! Beim Gebrauch von Elektrogeräten sind zum Schutz gegen elektrischen Schlag, Verletzungs- und Brandgefahr folgende grundsätzliche Sicherheitsmaßnahmen zu beachten.

Bedeutung der Sicherheitshinweise

▲ GEFAHR! Wenn Sie diesen Sicherheitshinweis nicht befolgen, tritt ein Unfall ein. Die Folge ist schwere Körperverletzung oder Tod.

▲ WARNUNG! Wenn Sie diesen Sicherheitshinweis nicht befolgen, tritt möglicherweise ein Unfall ein. Die Folge ist möglicherweise schwere Körperverletzung oder Tod.

▲ VORSICHT! Wenn Sie diesen Sicherheitshinweis nicht befolgen, tritt ein Unfall ein. Die Folge ist möglicherweise leichte oder mittelschwere Körperverletzung.

HINWEIS! Wenn Sie diesen Sicherheitshinweis nicht befolgen, tritt ein Unfall ein. Die Folge ist möglicherweise ein Sachschaden.

Bildzeichen und Symbole

Bildzeichen auf dem Gerät



Achtung!



Lesen Sie die Betriebsanleitung sorgfältig. Machen Sie sich mit den Bedienteilen und dem richtigen Gebrauch des Gerätes vertraut.



Augenschutz und Gehörschutz benutzen



Schutzhandschuhe benutzen



Die Benutzung des Gerätes bei Regen oder feuchter Umgebung ist verboten.



Berühren Sie keine sich bewegenden gefährlichen Teile, bevor die Maschine vom Netzanschluss getrennt wurde und die beweglichen gefährlichen Teile vollständig zum Stillstand gekommen sind.



Nicht als Tritt verwenden!



Rotierende Schneidmesser Verletzungsgefahr durch sich drehendes Werkzeug! Füße und Hände fernhalten.



Verletzungsgefahr! Schalten Sie das Gerät aus, ziehen Sie den Netzstecker und warten Sie den Stillstand des Messers ab.



Schutzklasse II (Doppelisolierung)



Elektrogeräte gehören nicht in den Hausmüll.



Garantierter Schalleistungspegel L_{WA} in dB.



Verletzungsgefahr durch weggeschleuderte Teile! Abstand zu Einfülltrichter und Auswurfzone halten.



Umstehende Personen vom Gerät fernhalten



Gehäuseverriegelung öffnen.



Gehäuseverriegelung schließen.

Bildzeichen in der Betriebsanleitung



Achtung!

Allgemeine Sicherheitshinweise

Allgemeine Hinweise

- **Lesen Sie die Betriebsanleitung sorgfältig. Machen Sie sich mit den Bedienteilen und dem richtigen Gebrauch des Gerätes vertraut.**
- **Bei Auftreten eines Unfalles oder einer Störung während des Betriebs ist die Maschine sofort auszuschalten und der Netzstecker zu ziehen. Versorgen Sie Verletzungen sachgemäß oder suchen Sie einen Arzt auf. Für mögliche Ursachen einer Störung: *Fehlersuche, S. 20* oder kontaktieren Sie unser Service-Center.**

- Kindern, Personen mit eingeschränkten körperlichen, sensorischen oder geistigen Fähigkeiten oder unzureichender Erfahrung und Wissen oder Personen, welche mit den Anweisungen nicht vertraut sind, darf die Verwendung der Maschine nie gestattet werden. Lokale Vorschriften können das Alter des Benutzers einschränken.
- Wenn die Netzanschlussleitung dieses Gerätes beschädigt ist, muss sie vom Hersteller oder seinem Vertreter ersetzt werden, um Sicherheitsgefährdungen zu vermeiden. Wenden Sie sich an das Service-Center.
- Setzen Sie die Maschine niemals ein, während Personen, insbesondere Kinder oder Haustiere in der Nähe sind.
- Reinigung und Benutzer-Wartung dürfen nicht von Kindern durchgeführt werden.
- Das Gerät darf nicht in Lagen höher als 2000 m verwendet werden.
- Es ist zu beachten, dass der Benutzer selbst für Unfälle oder Gefährdungen gegenüber anderen Personen oder deren Besitz verantwortlich ist.
- Beachten Sie den Lärm-schutz und örtliche Vorschriften.

Vorbereitung

- Tragen Sie Ohrenschutz und eine Schutzbrille. Tragen Sie diese während der gesamten Betriebsdauer der Maschine. Es besteht die Gefahr von Gehörschäden und Augenverletzungen.
- Tragen Sie beim Betreiben der Maschine immer festes Schuhwerk und lange Hosen. Betreiben Sie die Maschine nicht barfuß oder wenn Sie offene Sandalen tragen. Vermeiden Sie das Tragen von Kleidung, die lose herabhängt oder solche mit hängenden Schnüren oder Krawatten. Diese könnten sich im Einfülltrichter verfangen und zu schweren Verletzungen führen.

- Benutzen Sie die Maschine nur im Freien (d. h. nicht an einer Wand oder einem anderen starren Gegenstand) und auf einer festen, ebenen Fläche.
- Benutzen Sie die Maschine nicht auf einer gepflasterten, mit Kies bestreuten Fläche auf der ausgeworfenes Material Verletzungen verursachen könnte.
- Überprüfen Sie immer vor Inbetriebnahme der Maschine visuell, dass die Schneidwerkzeuge, die Schrauben der Schneidwerkzeuge und sonstige Befestigungsmittel sicher sind, das Gehäuse unbeschädigt und dass die Schutzeinrichtungen und Schutzschilde an ihrem Platz sind. Beschädigte oder verschlissene Teile sind als Satz auszutauschen, um die Balance beizubehalten. Beschädigte oder unleserliche Aufkleber sind zu ersetzen.
- Prüfen Sie vor dem Gebrauch immer Anschluss-

und Verlängerungsleitung auf Anzeichen von Beschädigung oder Alterung. Falls die Leitung während der Benutzung beschädigt wird, muss Sie sofort vom Versorgungsnetz getrennt werden, **BERÜHREN SIE DIE LEITUNG NICHT, BEVOR SIE VOM NETZ GETRENNT IST.** Benutzen Sie das Gerät nicht, wenn die Leitung beschädigt oder abgenutzt ist.

Betrieb

- Seien Sie aufmerksam, achten Sie darauf, was Sie tun, und gehen Sie mit Vernunft an die Arbeit mit dem Gerät. Benutzen Sie das Gerät nicht, wenn Sie müde sind oder unter Einfluss von Drogen, Alkohol oder Medikamenten stehen.
- Vergewissern Sie sich vor dem Einschalten der Maschine, dass der Einfülltrichter leer ist.
- Halten Sie mit Kopf und Körper Abstand zur Einwurföffnung.
- Lassen Sie nicht zu, dass sich Hände, andere Kör-

perteile oder Kleidung im Einfülltrichter, im Auswurfkanal oder in der Nähe bewegter Teile befinden.

- Achten Sie darauf, nicht das Gleichgewicht zu verlieren und sicher zu stehen. Vermeiden Sie eine abnormale Körperhaltung. Strecken Sie sich nicht vor. Stehen Sie beim Einwerfen von Material niemals auf einer höheren Ebene als der Ebene der Grundfläche der Maschine.
- Haben Sie jederzeit einen sicheren Stand an Händen.
- Führen Sie das Gerät im Schritttempo.
- Halten Sie sich beim Betrieb der Maschine immer außerhalb der Auswurfzone.
- Verwenden Sie das Gerät nicht bei schlechtem Wetter, insbesondere bei Blitzgefahr.
- Arbeiten Sie nur bei Tageslicht oder bei guter künstlicher Beleuchtung.
- Achten Sie beim Einwurf von Material beson-

ders darauf, dass darin kein Metall, Steine, Flaschen, Dosen oder andere Fremdkörper enthalten sind.

- Achten Sie darauf, dass sich kein verarbeitetes Material im Auswurfbereich ansammelt; dies könnte den richtigen Auswurf verhindern und zu Rückschlag des Materials durch die Einwurfoffnung führen.
- Falls die Maschine verstopft, schalten Sie die Stromzufuhr ab und trennen Sie die Maschine von der Stromversorgung, bevor Sie mit der Reinigung beginnen. Achten Sie darauf, dass der Motor frei von Abfällen und sonstigen Ansammlungen ist, um den Motor vor Schaden oder möglichem Feuer zu bewahren.
- Betreiben Sie die Maschine nicht mit beschädigten oder fehlerhaften Schutzeinrichtungen oder Schutzschilden oder wenn sich die Sicherheitseinrichtungen, wie z.

B. der Fangsack, nicht an ihrem Platz befinden.

- Betreiben Sie die Maschine nicht mit beschädigtem oder abgenutztem Kabel. Beachten Sie, kein beschädigtes Kabel an die Stromversorgung anzuschließen oder ein beschädigtes Kabel zu berühren, bevor es von der Stromversorgung getrennt wurde, da beschädigte Kabel zum Berühren aktiver Teile führen können.
- Halten Sie das Verlängerungskabel von beweglichen, gefährlichen Teilen fern, um Beschädigungen am Kabel zu vermeiden, welche zum Berühren aktiver Teile führen können.
- Halten Sie die Lüftungsöffnungen frei von Abfall und anderen Ansammlungen, um den Motor vor Schäden oder Brand zu schützen.
- Überlasten Sie Ihre Maschine nicht. Arbeiten Sie nur im angegebenen Leistungsbereich. Beachten Sie die angegebene, maximale Aststärke. Benutzen Sie Ihre Maschine nicht für Zwecke, für die sie nicht bestimmt ist.
- Schalten Sie die Maschine erst aus, wenn der Einfülltrichter völlig entleert ist, da die Maschine sonst verstopfen und u. U. danach nicht mehr anlaufen könnte.
- Benutzen Sie die Maschine nicht, wenn sich der Schalter nicht ein- und ausschalten lässt. Beschädigte Schalter müssen von unserem Service-Center ersetzt werden.
- Verwenden Sie nur zugelassene Verlängerungskabel der Bauart H07RN-F, die höchstens 75 m lang und für den Gebrauch im Freien bestimmt sind. Der Litzenquerschnitt des Verlängerungskabels muss mindestens $2 \times 1,5 \text{ mm}^2$ betragen. Rollen Sie eine Kabeltrommel vor Gebrauch immer ganz ab. Überprüfen Sie das Verlängerungskabel auf Schäden.

- Kippen Sie die Maschine nicht bei laufendem Motor.
- Transportieren Sie niemals das Gerät, während der Antrieb läuft.
- Benutzen Sie die Netzanschlussleitung nicht, um den Anschlussstecker aus der Steckdose zu ziehen oder um das Gerät zu ziehen. Schützen Sie die Netzanschlussleitung vor Hitze, Öl und scharfen Kanten.
- Schalten Sie das Gerät aus und ziehen Sie den Anschlussstecker aus der Steckdose. Vergewissern Sie sich, dass alle sich bewegenden Teile zum vollständigen Stillstand gekommen sind
 - wann immer Sie das Gerät verlassen,
 - wenn die Anschluss- oder Verlängerungsleitung beschädigt oder verheddert ist,
 - bevor Sie Blockierungen entfernen oder Verstopfungen beseitigen,
 - bevor Sie das Gerät überprüfen, reinigen oder Arbeiten an ihm durchführen.
- Sollten in das Schneidwerkzeug Fremdkörper gelangen oder sollte die Maschine ungewöhnliche Geräusche erzeugen oder ungewöhnlich vibrieren, schalten Sie die Stromzufuhr sofort ab und lassen Sie die Maschine auslaufen. Trennen Sie die Maschine von der Stromversorgung und führen Sie die folgenden Schritte aus, bevor Sie die Maschine wieder einschalten und betreiben:
 - suchen Sie nach Beschädigungen,
 - tauschen Sie beschädigte Teile,
 - überprüfen Sie auf lose sitzende Teile, ziehen Sie diese ggf. an.

Reinigung, Wartung und Lagerung

- Lassen Sie den Motor abkühlen, bevor Sie das Gerät für längere Zeit abstellen.
- Ersetzen Sie aus Sicherheitsgründen abgenutzte oder beschädigte Tei-

le. Verwenden Sie ausschließlich Original-Ersatzteile und -Zubehör. Der Einsatz von Fremdteilen führt zum sofortigen Verlust des Garantieanspruchs.

- Schalten Sie den Antrieb ab, trennen Sie das Gerät von der Stromversorgung und lassen Sie das Gerät abkühlen, wenn das Gerät zur Reinigung, Einstellung, Lagerung oder zum Austausch eines Zubehörteils angehalten ist.
- Behandeln Sie das Gerät mit Sorgfalt und halten Sie es sauber.
- Bewahren Sie das Gerät unzugänglich für Kinder auf.
- Seien Sie sich bei der Instandhaltung des Häckselwerks bewusst, dass, obwohl die Stromzufuhr aufgrund der Verriegelung der Schutzeinrichtung ausgeschaltet ist, das Häckselwerk immer noch bewegt werden kann.
- Versuchen Sie niemals, die Verriegelung der Schutzeinrichtung zu umgehen.
- **Versuchen Sie nicht, das Gerät selbst zu reparieren, es sei denn, Sie besitzen hierfür eine Ausbildung. Sämtliche Arbeiten, die nicht in dieser Betriebsanleitung angegeben werden, dürfen nur von unserem Service-Center ausgeführt werden.** Viele Unfälle haben ihre Ursache in schlecht gewarteten Geräten.
- Warnung! Verletzungsgefahr durch bewegliche gefährliche Teile!
- Berühren Sie keine sich bewegenden gefährlichen Teile, bevor die Maschine vom Netzanschluss getrennt wurde und die beweglichen gefährlichen Teile vollständig zum Stillstand gekommen sind.
- Wenn die Netzanschlussleitung dieses Geräts beschädigt wird, muss sie durch den Hersteller, seinen Kundendienst oder eine ähnlich qualifizierte Person ersetzt werden, um Gefährdungen zu vermeiden.

meiden. Wenden Sie sich an das Service-Center.

Befestigung des Fangsacks

- Schalten Sie die Maschine vor dem Anbringen oder dem Entfernen des Fangsacks aus.

Restrisiken

Auch wenn Sie dieses Gerät vorschriftsmäßig bedienen, bleiben immer Restrisiken bestehen. Folgende Gefahren können im Zusammenhang mit der Bauweise und Ausführung dieses Gerätes auftreten:

- Augenschäden, falls kein geeigneter Augenschutz getragen wird.
- Gehörschäden, falls kein geeigneter Gehörschutz getragen wird.
- Verletzungen und Sachschäden durch lose Teile des laufenden Elektrowerkzeugs, die aufgrund plötzlicher Beschädigung, Verschleiß oder falschem Einsetzen unerwartet aus dem Elektrowerkzeug ausgestoßen werden.
- Verletzungen durch bewegliche Teile oder heiße Oberflächen.

⚠ WARNUNG! Gefahr durch elektromagnetisches Feld, das während das Gerät im Betrieb ist, erzeugt wird. Das Feld kann unter bestimmten Umständen aktive oder passive medizinische Implantate beeinträchtigen. Um die Gefahr von ernsthaften oder tödlichen Verletzungen zu verringern, empfehlen wir Personen mit medizinischen Implantaten ihren Arzt und den Hersteller des medizinischen Implantats zu konsultieren, bevor das Gerät bedient wird.

Montage

Räder montieren

Hinweise

- Montieren Sie die Räder nacheinander, das vereinfacht die Montage.

Notwendige Werkzeuge und Hilfsmittel

- Kombi-Werkzeugschlüssel (10)

Vorgehen (Abb. A)

1. Stecken Sie die gebogene Unterlegscheibe (16) mit der Wölbung nach außen auf die Achse (15) auf.
2. Schieben Sie die Achse (15) in das Fahrgestell (13) ein.
3. Stecken Sie die Hülse (17), auf der sich das Rad frei drehen kann, auf die Achse, mit der Wölbung Richtung Fahrgestell.
4. Stecken Sie das Rad (14) ohne Radabdeckung (5) auf die Hülse (17).
5. Befestigen Sie das Rad mit Hilfe von Schraube und Beilagscheibe (18). Fixieren Sie die Achse (15), indem Sie sie mit einer Hand festhalten.
6. Klipsen Sie die Radabdeckung (5) auf das Rad.
7. Montieren Sie das zweite Rad analog.

Fahrgestell montieren

Notwendige Werkzeuge und Hilfsmittel

- Kombi-Werkzeugschlüssel (10)

Vorgehen (Abb. A)

1. Stellen Sie den Häcksler auf dem Einfülltrichter (3) ab. Schieben Sie das Fahrgestell (13) in den Häcksler ein.
2. Fixieren Sie das Fahrgestell (13) mit den beiliegenden Kreuzschlitzschrauben (19).

Fangsack montieren

Voraussetzungen

- Der Einfülltrichter muss leer sein.

Vorgehen

1. Klipsen Sie die beiden Fangsack-Befestigungen (6) an die vorgesehenen Stellen rechts und links am Gehäuse des Einfülltrichters (3) ein (siehe Abb. B).
2. Hängen Sie die beiden Laschen des Fangsacks (4) an den Fangsack-Befestigungen (6) ein.

Nachschieber montieren

1. Drücken Sie den Halter (2) auf den Handgriff (9).
2. Drücken Sie den Nachschieber (1) in den Halter (2).
3. Schieben Sie den Halter (2) mit dem Nachschieber (1) zur Seite, damit der Ein-/Ausschalter (12) nicht verdeckt wird.

Betrieb

Ein- und Ausschalten

Notwendige Werkzeuge und Hilfsmittel

- Verlängerungsleitung für den Außenbereich

Hinweise zur Stromversorgung

- Achten Sie darauf, dass Netzspannung und Netzfrequenz mit den Angaben des Typenschildes übereinstimmen.
- Schließen Sie das Gerät nur an eine Steckdose mit Fehlerstrom-Schutzeinrichtung (FI-Schalter) mit einem Bemessungsfehlerstrom von nicht mehr als 30 mA an.
- Verwenden Sie nur Verlängerungsleitungen, die auch für den Außenbereich geeignet sind.

Einschalten

1. Formen Sie aus dem Ende des Verlängerungskabels eine Schlaufe und befestigen Sie diese an der Kabelzugentlastung (8).
2. Schließen Sie das Gerät an die Netzspannung an.
3. **Einschalten:** Drücken Sie den Ein-/Ausschalter (12) auf Position "I".

Ausschalten

▲ WARNUNG! Verletzungsgefahr durch rotierende Messer! Die Messer laufen nach dem Ausschalten nach. Warten Sie bis die Messer zum Stillstand gekommen sind.

1. **Ausschalten:** Drücken Sie den Ein-/Ausschalter (12) auf Position "0".
2. Ziehen Sie den Anschlussstecker des Geräts aus der Steckdose, wenn Sie das Gerät unbeaufsichtigt lassen oder mit der Arbeit fertig sind.

Hinweise

- Wird die Stromzufuhr während des Betriebs unterbrochen, startet das Gerät nicht automatisch, nachdem die Stromzufuhr wieder hergestellt wurde.
- Zum Starten drücken Sie den Ein-/Ausschalter (12) zuerst auf Position „0“ und anschließend auf Position "I". Das Gerät startet wie gewohnt.

Arbeitshinweise

▲ WARNUNG! Verletzungsgefahr! Lange Äste können beim Einziehen ausschlagen. Halten Sie genügend Abstand zur Maschine.

Voraussetzungen

- Augenschutz und Gehörschutz benutzen
- Schutzhandschuhe benutzen

Vorgehen

- Führen Sie Ihr Häckselgut in den Einfülltrichter ein. Halten Sie Äste beim Zuführen in die Maschine fest, bis sie automatisch eingezogen werden. Das Material wird eingezogen und gehäckselt.
- Richten Sie sich nach der möglichen Einzugsgeschwindigkeit des Häckslers und überlasten Sie die Maschine nicht.
- Um ein Verstopfen zu vermeiden, häckseln Sie welke, mehrere Tage gelagerte Gartenabfälle und dünne Zweige abwechselnd mit Ästen.
- Entfernen Sie vor dem Häckseln Wurzeln von anhängenden Erdresten und Steinen, um ein unnötig schnelles Stumpfwerden der Messer zu vermeiden.
- Häckseln Sie kein weiches, feuchtes Material wie Küchenabfälle, sondern kompostieren Sie es direkt.
- Heben Sie ein paar trockene Äste bis zum Schluss auf, um diese zur Unterstützung der Maschinenreinigung zu benutzen.
- Schalten Sie die Maschine erst aus, wenn sämtliches Häckselgut durch den Messerbereich gelaufen ist. Ansonsten kann beim erneuten Starten das Messer blockieren.

Fangsack leeren

Hinweise

- Leeren Sie den Fangsack rechtzeitig. Beachten Sie, dass sich der Fangsack unter dem Auswurfkanal ungleichmäßig füllt.

Vorgehen

1. **Ausschalten:** Drücken Sie den Ein-/Ausschalter (12) auf Position "0".
2. Verletzungsgefahr! Schalten Sie das Gerät aus, ziehen Sie den

Netzstecker und warten Sie den Stillstand des Messers ab.

3. Entnehmen Sie den Fangsack (4) und entleeren Sie ihn.
4. Hängen Sie die beiden Laschen des Fangsacks (4) wieder an den Fangsack-Befestigungen (6) ein.

Blockierungen lösen

▲ WARNUNG! Verletzungs- und Lebensgefahr durch elektrischen Schlag, Brand und rotierende Messer. Schalten Sie vor allen Wartungs- und Reinigungsarbeiten die Maschine aus, ziehen Sie den Netzstecker und warten Sie den Stillstand der Messer ab.

Voraussetzungen

- Schutzhandschuhe benutzen

Vorgehen (Abb. C)

1. **Ausschalten:** Drücken Sie den Ein-/Ausschalter (12) auf Position "0".
2. Verletzungsgefahr! Schalten Sie das Gerät aus, ziehen Sie den Netzstecker und warten Sie den Stillstand des Messers ab.
3. Lösen Sie die Gehäuse-Verriegelung (11).
4. Kippen Sie das vordere Gehäuseteil des Häckslers nach vorne.
5. Alternativ können Sie das vordere Gehäuseteil auch ganz abnehmen und zur Seite legen. Lösen Sie dafür die Gehäuse-Verriegelung (11) und nehmen Sie das vordere Gehäuseteil senkrecht nach oben ab.
6. Sie haben jetzt freien Zugang zu den Messern (26).
7. Beheben Sie die Blockierung in der Maschine.
8. Setzen Sie das Gehäuseteil wieder auf den Häckslers und schließen Sie die Gehäuse-Verriegelung (11).

Hinweise

Die Maschine besitzt einen Sicherheitsschalter.

Die Gehäuse-Verriegelung (11) muss anschließend wieder festgeschraubt und **handfest** angezogen werden.

Sonst lässt sich die Maschine nicht starten.

Überlastungsschutz

Bei Überbeanspruchung, z. B. durch zu dicke Äste, schaltet sich die Maschine automatisch ab.

Zum Wiederanlauf lassen Sie die Maschine abkühlen und schalten Sie sie dann wieder ein.

Wiederanlaufsperr

Wird die Stromzufuhr während des Betriebs unterbrochen, startet das Gerät nicht automatisch, nachdem die Stromzufuhr wieder hergestellt wurde.

Zum Starten drücken Sie den Ein-/Ausschalter (12) zuerst auf Position „0“ und anschließend auf Position "I". Das Gerät startet wie gewohnt.

Reinigung, Wartung und Lagerung

▲ WARNUNG! Elektrischer Schlag! Verletzungsgefahr durch ungewollt anlaufendes Gerät. Schützen Sie sich bei Wartungs- und Reinigungsarbeiten. Schalten Sie das Gerät aus und ziehen Sie den Anschlussstecker aus der Steckdose. Lassen Sie Instandsetzungsarbeiten und Wartungsarbeiten, die nicht in dieser Anleitung beschrieben sind, von unserem Service-Center durchführen. Verwenden Sie nur Original-Ersatzteile.

Allgemeine Reinigung und Wartung

HINWEIS! Beschädigungsgefahr! Nicht sachgemäße Reinigung kann das Gerät beschädigen. Spritzen Sie das Gerät niemals mit Wasser ab. Reinigen Sie das Gerät nicht unter fließendem Wasser. Verwenden Sie keine scharfen Reinigungs- bzw. Lösungsmittel.

- Halten Sie die Maschine, die Räder und die Lüftungsöffnungen stets sauber.
- Verwenden Sie zum Reinigen eine Bürste oder ein Tuch, aber keine Reinigungsmittel.
- Kontrollieren Sie die Maschine, insbesondere Schutzvorrichtungen, vor jedem Gebrauch auf Beschädigungen wie lose, abgenutzte oder beschädigte Teile.
- Prüfen Sie den festen Sitz aller Muttern, Bolzen und Schrauben.
- Überprüfen Sie Abdeckungen und Schutzvorrichtungen auf Beschädigungen und korrekten Sitz. Tauschen Sie diese gegebenenfalls aus.

Messer wenden

HINWEIS! *Wir empfehlen aus Sicherheitsgründen das Schärfen und einen Messerwechsel nur von Fachwerkstätten durchführen zu lassen.*

▲ WARNUNG! Verletzungs- und Lebensgefahr durch elektrischen Schlag, Brand und rotierende Messer. Schalten Sie vor allen Wartungs- und Reinigungsarbeiten die Maschine aus, ziehen Sie den Netzstecker und warten Sie den Stillstand der Messer ab.

Notwendige Werkzeuge und Hilfsmittel

- Schutzhandschuhe benutzen
- Kombi-Werkzeugschlüssel (10)

- Schraubendreher (nicht mitgeliefert)
- Drehmomentschlüssel (nicht mitgeliefert)

Messer lösen (Abb. C)

1. **Ausschalten:** Drücken Sie den Ein-/Ausschalter (12) auf Position "0".
2. Verletzungsgefahr! Schalten Sie das Gerät aus, ziehen Sie den Netzstecker und warten Sie den Stillstand des Messers ab.
3. Lösen Sie die Gehäuse-Verriegelung (11).
4. Kippen Sie das vordere Gehäuseteil des Häckslers nach vorne.
5. Alternativ können Sie das vordere Gehäuseteil auch ganz abnehmen und zur Seite legen. Lösen Sie dafür die Gehäuse-Verriegelung (11) und nehmen Sie das vorderen Gehäuseteil senkrecht nach oben ab.
6. Sie haben jetzt freien Zugang zu den Messern (26).
7. Blockieren Sie die Messerplatte (28) z. B. mit einem Schraubendreher. Führen Sie den Schraubendreher durch die Zugangsbohrung (25) und drehen Sie die Messerplatte vorsichtig, bis Sie eine der beiden Blockierungsöffnungen erreichen. Jetzt können Sie den Schraubendreher durch die Messerplatte führen, um diese zu blockieren.
8. Lösen Sie die beiden Schrauben (27) mit dem Kombi-Werkzeugschlüssel (10) und entnehmen Sie das Messer (26) nach oben heraus.

Messer montieren (Abb. C)

Die Messer haben zwei Schneiden und können gewendet werden. Ersetzen und wenden Sie die Messer im-

mer paarweise. Schärfen Sie die Messer nicht nach!

1. Zur Montage des Messers ziehen Sie die Schrauben mit **16 Nm** Anzugsdrehmoment mit einem Drehmomentschlüssel an.
2. **Verwenden Sie bei der Montage von neuen Messern immer die mitgelieferten neuen Schrauben.**
3. Montieren Sie die Messerabdeckung (21) und das Gehäuseteil in umgekehrter Reihenfolge.

Hinweise

Die Maschine besitzt einen Sicherheitsschalter.

Die Gehäuse-Verriegelung (11) muss anschließend wieder festgeschraubt und **handfest** angezogen werden.

Sonst lässt sich die Maschine nicht starten.

Messerplatte wechseln

▲ WARNUNG! Verletzungs- und Lebensgefahr durch elektrischen Schlag, Brand und rotierende Messer. Schalten Sie vor allen Wartungs- und Reinigungsarbeiten die Maschine aus, ziehen Sie den Netzstecker und warten Sie den Stillstand der Messer ab.

Notwendige Werkzeuge und Hilfsmittel

- Maulschlüssel (nicht mitgeliefert)
- Schraubendreher (nicht mitgeliefert)
- Zange (nicht mitgeliefert)

Vorgehen (Abb. C)

1. **Ausschalten:** Drücken Sie den Ein-/Ausschalter (12) auf Position "0".
2. Verletzungsgefahr! Schalten Sie das Gerät aus, ziehen Sie den Netzstecker und warten Sie den Stillstand des Messers ab.
3. Lösen Sie die Gehäuse-Verriegelung (11).

4. Kippen Sie das vordere Gehäuse-
teil des Häckslers nach vorne.
5. Alternativ können Sie das vordere
Gehäuseteil auch ganz abnehmen
und zur Seite legen. Lösen Sie da-
für die Gehäuse-Verriegelung (11)
und nehmen Sie das vorderen Ge-
häuseteil senkrecht nach oben ab.
6. Sie haben jetzt freien Zugang zu
den Messern (26).
7. Lösen Sie die beiden Schrauben
(22) der Messerabdeckung (21)
und nehmen Sie die Messerabde-
ckung ab.
8. Lösen Sie die 4 Schrauben (23)
vom Messerschutz (20) mit einem
Schraubendreher.
9. Entnehmen Sie den Messerschutz
(20).
10. Halten Sie die Messerplatte (28)
z. B. mit einer Zange fest.
11. Lösen Sie die Schraube (24) vom
Flansch (29) mit einem Maul-
schlüssel gegen den Uhrzeiger-
sinn.
12. Entfernen Sie die Schraube (24)
und den Flansch (29).
13. Entnehmen Sie die Messerplatte
(28).
14. Montieren Sie die neue Messer-
platte in umgekehrter Reihenfolge.

Lagerung

▲ WARNUNG! Brandgefahr. Lagern
Sie das Gerät nicht mit gefüllter Gras-
fangeinrichtung. Bei heißem Wetter
beginnt das Gras unter Wärmeent-
wicklung zu gären.

Hinweise

- Bewahren Sie das Gerät stets sau-
ber, trocken und außerhalb der
Reichweite von Kindern auf.
- Lassen Sie den Motor abkühlen,
bevor Sie das Gerät in geschlosse-
nen Räumen abstellen.
- Umhüllen Sie das Gerät nicht mit
Nylonsäcken, da sich Feuchtigkeit
und Schimmel bilden könnte.

Fehlersuche

Die folgende Tabelle hilft Ihnen kleine Störungen zu beseitigen:

Problem	Mögliche Ursache	Fehlerbehebung
Motor läuft nicht	Netzspannung fehlt	Steckdose, Netzanschlussleitung, Anschlussstecker, Sicherung prüfen, ggf. Reparatur durch Elektrofachmann.
	Gehäuse-Verriegelung nicht geschlossen	Gehäuse-Verriegelung handfest anziehen
Gartenabfälle werden nicht eingezogen	Häckselgut ist zu weich	Mit Holz nachschieben oder trockene Äste durchhäckseln
	Messerplatte ist blockiert	Blockierung lösen (siehe <i>Blockierungen lösen</i> , S. 16)
	Häckselgut im Auswurfschacht	Netzstecker ziehen, Stillstand der Messer abwarten, Häckselgut aus Abwurfschacht entfernen
Maschine häckseln nicht zufriedenstellend	Messer (26) stumpf	Messer prüfen, ggf. wenden, schleifen oder austauschen (siehe <i>Messer wenden</i> , S. 17)

Entsorgung/ Umweltschutz

Führen Sie Gerät, Zubehör und Verpackung einer umweltgerechten Wiederverwertung zu.



Elektrogeräte gehören nicht in den Hausmüll.

Das Symbol der durchgestrichenen Mülltonne bedeutet, dass dieses Elektro- bzw. Elektronikgerät am Ende seiner Lebensdauer nicht im Hausmüll entsorgt werden darf, sondern vom Endnutzer einer getrennten Sammlung zugeführt werden muss.

Richtlinie 2012/19/EU über Elektro- und Elektronik-Altgeräte:

Verbraucher sind gesetzlich dazu verpflichtet, Elektro- und Elektronikgeräte am Ende ihrer Lebensdauer einer umweltgerechten Wiederverwertung zuzuführen. Auf diese Weise wird eine umwelt- und ressourcenschonende Verwertung sichergestellt. Je nach Umsetzung in nationales Recht können Sie folgende Möglichkeiten haben:

- an einer Verkaufsstelle zurückgeben,
- an einer offiziellen Sammelstelle abgeben,
- an den Hersteller/Inverkehrbringer zurücksenden.

Nicht betroffen sind den Altgeräten beigefügte Zubehörteile und Hilfsmittel ohne Elektrobestandteile.

Zusätzliche Entsorgungshinweise für Deutschland

Das Gerät ist bei eingerichteten Sammelstellen, Wertstoffhöfen oder Entsorgungsbetrieben abzugeben. Zudem sind Vertreter von Elektro- und Elektronikgeräten sowie Vertreter von Lebensmitteln zur Rücknahme verpflichtet. LIDL bietet Ihnen Rückgabemöglichkeiten direkt in den Filialen und Märkten an. Rückgabe und Entsorgung sind für Sie kostenfrei.

Beim Kauf eines Neugerätes haben Sie das Recht, ein entsprechendes Altgerät unentgeltlich zurückzugeben. Zusätzlich haben Sie die Möglichkeit, unabhängig vom Kauf eines Neugerätes, unentgeltlich (bis zu drei) Altgeräte abzugeben, die in keiner Abmessung größer als 25 cm sind.

Bitte entnehmen Sie vor der Rückgabe Batterien oder Akkumulatoren, sowie Lampen, die zerstörungsfrei entnommen werden können und führen diese einer separaten Sammlung zu. Sofern dies ohne Zerstörung des alten Elektro- oder Elektronikgerätes möglich ist, entnehmen Sie diesem bitte alte Batterien oder Akkus sowie Altlampen, bevor sie es zur Entsorgung zurückgeben, und führen diese einer separaten Sammlung zu.

Service

Garantie

Sehr geehrte Kundin, sehr geehrter Kunde,

Sie erhalten auf dieses Produkt 3 Jahre Garantie ab Kaufdatum. Im Falle von Mängeln dieses Produkts stehen Ihnen gegen den Verkäufer

des Produkts gesetzliche Rechte zu. Diese gesetzlichen Rechte werden durch unsere im Folgenden dargestellte Garantie nicht eingeschränkt.

Garantiebedingungen

Die Garantiefrist beginnt mit dem Kaufdatum. Bitte bewahren Sie den Original-Kassenbon gut auf. Diese Unterlage wird als Nachweis für den Kauf benötigt. Tritt innerhalb von drei Jahren ab dem Kaufdatum dieses Produkts ein Material- oder Fabrikationsfehler auf, wird das Produkt von uns – nach unserer Wahl – für Sie kostenlos repariert oder ersetzt. Diese Garantieleistung setzt voraus, dass innerhalb der Drei-Jahres-Frist das defekte Produkt und der Kaufbeleg (Kassenbon) vorgelegt und schriftlich kurz beschrieben wird, worin der Mangel besteht und wann er aufgetreten ist.

Wenn der Defekt von unserer Garantie gedeckt ist, erhalten Sie das reparierte oder ein neues Produkt zurück. Mit Reparatur oder Austausch des Produkts beginnt kein neuer Garantiezeitraum.

Garantiezeit und gesetzliche Mängelansprüche

Die Garantiezeit wird durch die Gewährleistung nicht verlängert. Dies gilt auch für ersetzte und reparierte Teile. Eventuell schon beim Kauf vorhandene Schäden und Mängel müssen sofort nach dem Auspacken gemeldet werden. Nach Ablauf der Garantiezeit anfallende Reparaturen sind kostenpflichtig.

Garantieumfang

Das Produkt wurde nach strengen Qualitätsrichtlinien sorgfältig produziert und vor Anlieferung gewissenhaft geprüft.

Die Garantieleistung gilt für Material- oder Fabrikationsfehler. Diese Garantie erstreckt sich nicht auf Produktteile, die normaler Abnutzung ausgesetzt sind und daher als Verschleißteile angesehen werden können (z. B. Messer) oder für Beschädigungen an zerbrechlichen Teilen.

Diese Garantie verfällt, wenn das Produkt beschädigt, nicht sachgemäß benutzt oder nicht gewartet wurde. Für eine sachgemäße Benutzung des Produkts sind alle in der Betriebsanleitung aufgeführten Anweisungen genau einzuhalten. Verwendungszwecke und Handlungen, von denen in der Betriebsanleitung abgeraten oder vor denen gewarnt wird, sind unbedingt zu vermeiden.

Das Produkt ist lediglich für den privaten und nicht für den gewerblichen Gebrauch bestimmt. Bei missbräuchlicher und unsachgemäßer Behandlung, Gewaltanwendung und bei Eingriffen, die nicht von unserer autorisierten Service-Niederlassung vorgenommen wurden, erlischt die Garantie.

Abwicklung im Garantiefall

Um eine schnelle Bearbeitung Ihres Anliegens zu gewährleisten, folgen Sie bitte den folgenden Hinweisen:

- Bitte halten Sie für alle Anfragen den Kassenbon und die Artikelnummer (IAN 466532_2404) als Nachweis für den Kauf bereit.
- Die Artikelnummer entnehmen Sie bitte dem Typenschild am Produkt, einer Gravur am Produkt, dem Titelblatt der Bedienungsanleitung (unten links) oder dem Aufkleber auf der Rück- oder Unterseite des Produktes.
- Sollten Funktionsfehler oder sonstige Mängel auftreten, kontaktieren Sie zunächst das nachfolgend be-

nannte Service-Center **telefonisch** oder nutzen Sie unser **Kontaktformular**, das Sie auf *parkside-diy.com* in der Kategorie **Service** finden.

- Ein als defekt erfasstes Produkt können Sie, nach Rücksprache mit unserem Service-Center unter Beifügung des Kaufbelegs (Kassenbons) und der Angabe, worin der Mangel besteht und wann er aufgetreten ist, für Sie portofrei an die Ihnen mitgeteilte Service-Anschrift übersenden. Um Annahmeprobleme und Zusatzkosten zu vermeiden, benutzen Sie unbedingt nur die Adresse, die Ihnen mitgeteilt wird. Stellen Sie sicher, dass der Versand nicht unfrei, per Sperrgut, Express oder sonstiger Sonderfracht erfolgt. Senden Sie das Produkt bitte inkl. aller beim Kauf mitgelieferten Zubehörteile ein und sorgen Sie für eine ausreichend sichere Transportverpackung.



Auf *parkside-diy.com* können Sie diese und viele weitere Handbücher einsehen und herunterladen. Mit diesem QR-Code gelangen Sie direkt auf *parkside-diy.com*. Wählen Sie Ihr Land aus, und suchen Sie über die Suchmaske nach den Bedienungsanleitungen. Durch Eingabe der Artikelnummer

(IAN) 466532_2404 können Sie Ihre Bedienungsanleitung öffnen.

Reparatur-Service

Für Reparaturen, **die nicht der Garantie unterliegen**, wenden Sie sich an das Service-Center. Dort erhalten Sie gerne einen Kostenvoranschlag.

- Wir können nur Geräte bearbeiten, die ausreichend verpackt und frankiert eingeschickt wurden.
Hinweis: Bitte senden Sie Ihr Gerät gereinigt und mit Hinweis auf den Defekt an die vom Service-Center genannte Adresse.
- Nicht angenommen werden unfrei eingeschickte Geräte sowie Geräte, die per Sperrgut, Express oder mit sonstiger Sonderfracht versendet wurden.
- Wir entsorgen Ihre eingeschickten, defekten Geräte kostenlos.

Service-Center

DE Service Deutschland
Tel.: 0800 88 55 300
Kontaktformular auf parkside-diy.com
IAN 466532_2404

AT Service Österreich
Tel.: 0800 447750
Kontaktformular auf parkside-diy.com
IAN 466532_2404

CH Service Schweiz
Tel.: 0800 56 36 01
Kontaktformular auf parkside-diy.com
IAN 466532_2404

Importeur

Bitte beachten Sie, dass die folgende Anschrift keine Serviceanschrift ist. Kontaktieren Sie zunächst das oben genannte Service-Center.

Grizzly Tools GmbH & Co. KG
Stockstädter Str. 20
63762 Großostheim
DEUTSCHLAND
www.grizzlytools.de

Ersatzteile und Zubehör

Ersatzteile und Zubehör erhalten Sie unter www.grizzlytools.shop. Sollten bei Ihrem Bestellvorgang Probleme auftreten, kontaktieren Sie uns über unseren Online-Shop. Bei weiteren Fragen wenden Sie sich an: *Service-Center, S. 23*

Pos.-Nr.	Bezeichnung	Best.-Nr.
1	Nachschieber	91105703
4	Fangsack	91105705
6	Fangsack-Befestigung	91105704
13 – 19	Fahrgestell, 2x Rad, Befestigung	91105701
26	Messer	13900241
26, 28, 27	Messer, Messerplatte, 4x Schraube	91105700

Original-EU-Konformitätserklärung

Produkt: **Messerhäcksler**

Modell: **PEMH 2400 A1**

Seriennummer: 000001 – 108000

Der oben beschriebene Gegenstand der Erklärung erfüllt die einschlägigen Harmonisierungsrechtsvorschriften der Union:

**2006/42/EG • 2014/30/EU • 2000/14/EG & 2005/88/EG
• 2011/65/EU & (EU) 2015/863**

Der oben beschriebene Gegenstand der Erklärung erfüllt die Vorschriften der Richtlinie 2011/65/EU des Europäischen Parlaments und des Rates vom 8. Juni 2011 zur Beschränkung der Verwendung bestimmter gefährlicher Stoffe in Elektro- und Elektronikgeräten.

Um die Konformität zu gewährleisten, wurden folgende harmonisierte Normen sowie nationale Normen und Bestimmungen angewendet:

**EN 60335-1:2012/A15:2021 • EN 50434:2014
EN 55014-1:2017/A11:2020 • EN 55014-2:1997/A2:2008
EN IEC 55014-1:2021 • EN IEC 55014-2:2021
EN 61000-3-2:2014 • EN IEC 61000-3-2:2019/A1:2021
EN 61000-3-3:2013/A2:2021 • EN ISO 3744:2010
EN IEC 63000:2018**


In Übereinstimmung mit der Richtlinie 2000/14/EG über Geräuschemissionen wird Folgendes bestätigt: Schalleistungspegel L_{WA}

– gemessen: 103,1 dB;

– garantiert: 106 dB

Angewandtes Konformitätsbewertungsverfahren nach 2000/14/EG, Anhang V.

Die alleinige Verantwortung für die Ausstellung dieser Konformitätserklärung trägt der Hersteller:

 Grizzly Tools GmbH & Co. KG
Stockstädter Str. 20
63762 Großostheim
DEUTSCHLAND
04.10.2024



Christian Frank
Dokumentationsbevollmächtigter

Table of Contents

Introduction.....25
 Proper use.....25
 Scope of delivery/accessories.....26
 Overview.....26
 Description of functions.....26
 Technical data.....26
Safety information.....27
 Meaning of the safety information.....27
 Pictograms and symbols.....27
 General safety instructions.....28
 Residual risks.....34
Assembly.....34
 Fitting the wheels.....34
 Fitting the chassis.....34
 Fitting the collection bag.....34
 Fitting the pushing element.....35
Operation.....35
 Switching on and off.....35
 Working instructions.....35
 Emptying the collection bag.....36
 Removing blockages.....36
 Overload protection.....36
 Restart lock.....36
Cleaning, maintenance and storage.....37
 General cleaning and maintenance.....37
 Turning the blades.....37
 Changing the blade plate.....38
 Storage.....38
Troubleshooting.....39
Disposal/environmental protection.....39
Service.....40
 Guarantee.....40
 Repair service.....41
 Service Centre.....41
 Importer.....41
Spare parts and accessories.....42

Translation of the original EU declaration of conformity.....43

Exploded view.....227

Introduction

Congratulations on purchasing your new garden shredder (hereafter referred to as device or power tool). You have chosen a high-quality device. This device was quality-tested and subjected to a final inspection during production, therefore ensuring proper functioning of your device.



The instruction manual forms part of this device. It contains important information on safety, use and disposal. Read the instruction manual carefully. Familiarise yourself with the controls and how to use the device correctly. Use the device only as described and for the stated fields of application. Store the instruction manual carefully and ensure that all documents are handed over in the event that the device is passed on to another user.

Proper use

This device is only intended for the following use:

- Shredding of green waste, bushes and shrubs with branch thicknesses up to max. 40 mm.

The garden shredder must not be filled with stones, glass, metal, bones, plastics or fabric waste.

Any other use that is not expressly permitted in this instruction manual may pose a serious hazard to the user and result in damage to the device. The operator or user of the machine is responsible for any accidents or personal injury and/or ma-

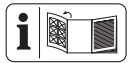
terial damage to third parties or their property. The machine is intended to be used by do-it-yourselfers. It was not designed for heavy commercial use. The warranty is void in the case of commercial use. The manufacturer is not liable for damage caused by improper use or incorrect operation.

Scope of delivery/ accessories

Unpack the device and check that everything is present. Dispose of the packaging material properly.

- Garden Shredder
- Chassis (3-piece)
- 2x Wheel, Wheel cover, Assembly materials
- Collection bag
- Collection bag-Fastening
- Pushing element + Holder
- Combination-Tool spanner
- Instructions

Overview



The illustrations for the device can be found on the front and back fold-out page.

- 1 Pushing element
- 2 Holder (Pushing element)
- 3 Hopper
- 4 Collection bag
- 5 2x Wheel cover
- 6 Collection bag-Fastening
- 7 Power cord
- 8 Cable-Strain relief
- 9 Handle
- 10 Combination-Tool spanner
- 11 Housing-Lock
- 12 On/Off switch

- 13 Chassis
- 14 2x Wheel
- 15 Axle

Fig. A

- 16 2x Washer, curved
- 17 2x Bushing
- 18 2x Screw + Shim
- 19 2x Phillips screw

Fig. C

- 20 Blade guard (metal)
- 21 Blade-Cover
- 22 2x Screw
- 23 4x Screw (Blade guard)
- 24 Screw (Flange)
- 25 Access hole
- 26 2x Blade
- 27 4x Screw
- 28 Blade plate
- 29 Flange

Description of functions

The garden shredder is equipped with a powerful electric motor with over-load protection. Two reversible blades made of hardened special steel serve as the cutting system. The robust chassis ensures stability and good manoeuvrability of the machine. Please refer to the descriptions below for information on how the operating elements work.

Technical data

Garden Shredder PEMH 2400 A1
 Rated voltage *U* .. 220–240 V ~, 50 Hz
 Rated output *P* 2400 W (P40)*
 Protection class
 II (double insulation)
 Protection typeIPX4
 No-load rotation speed *n*₀ 4500 min⁻¹

- Branch thickness ≤40 mm **
- Volume (Collection bag) ≈45 l
- Weight (Without accessories) . ≈9.2 kg
- Sound pressure level (L_{pA})
.....92.5 dB; $K_{pA}=3$ dB
- Sound power level (L_{WA})
– Measured ... 103.1 dB; $K_{WA}=2.35$ dB
- Guaranteed 106 dB

Sound values were determined according to noise measurement method EN 50434:2014.

Noise values were determined in accordance with the standards and regulations specified in the Declaration of Conformity.

- * *Continuous operation with intermittent load:
40 sec. Load
60 sec. Idle*
- ** *The maximum branch thickness that can be shredded depends on the type of wood and the nature of the shredded material.
The maximum branch thickness that can be shredded is lower for hardwood such as oak or beech than for softwood such as pine or spruce.
The shredding thickness is also reduced for dry or gnarled wood.*

Safety information



CAUTION! The following basic safety precautions must be observed while using electrical devices to protect against electric shock, injury and risk of fire.

Meaning of the safety information

▲ DANGER! If you do not observe this safety instruction, an accident will occur. The result of which is severe bodily injury or death.

▲ WARNING! If you do not observe this safety instruction, an accident may occur. The result of which is likely severe bodily injury or death.

▲ CAUTION! If you do not observe this safety instruction, an accident will occur. The result of which is likely minor or moderate bodily injury.

NOTICE! If you do not observe this safety instruction, an accident will occur. The result of which is possible damage to property.

Pictograms and symbols

Symbols on the device



Attention!



Read the instruction manual carefully. Familiarise yourself with the controls and how to use the device correctly.



Use eye protection and hearing protection



Use protective gloves



Use of the device in the rain or a damp environment is prohibited.



Ensure that you do not touch any of the dangerous moving parts before you have unplugged the machine from the mains supply, and that the dangerous moving parts have come to a complete standstill.



Do not use as a step!



Rotating cutting blades
Injury hazard caused by rotating tool! Keep away from feet and hands.



Risk of injury! Switch off the machine, pull out the mains plug and wait for the blade to come to a stop.



Protection class II (double insulation)



Waste electrical and electronic equipment (WEEE) must not be disposed of with domestic waste.



Guaranteed sound power level L_{WA} in dB.



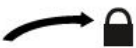
Risk of injury due to ejected parts!
Maintain a distance from hopper and ejection zone.



Keep persons in the vicinity away from the device



Open the housing lock.



Close the housing lock.

Symbols used in the instruction manual



Attention!

General safety instructions

General Information

- **Read the instruction manual carefully. Familiarise yourself with the controls and how to use the device correctly.**
- **In the case of an accident or malfunction during operation, the machine must be switched off immediately and disconnect the mains plug. Injuries must be properly treated or medical assistance sought.** For possible causes of a malfunction: *Troubleshooting, p. 39* or contact our service centre.
- Children, individuals with limited physical, sensory or mental capabilities, as well as those who have insufficient experience or knowledge or are not familiar with the instructions must never be permitted to use the machine. Local regulations

- may specify a restricted age limit for the user.
 - If the power cord of this device is damaged, it must be replaced by the manufacturer or their representative to avoid safety hazards. contact the service centre.
 - The machine must never be used if people and especially children or pets are nearby.
 - Cleaning and user maintenance must not be carried out by children.
 - The machine must not be used at altitudes over 2000 m.
 - Note that the user is responsible for any accidents or risks to others and their property.
 - Observe noise protection rules and other local regulations.
- Always wear sturdy shoes and full-length trousers during operation of the machine. Do not operate the machine in bare feet or with open sandals. Avoid wearing clothing that hangs loose or with hanging cords or ties. These could get caught in the hopper and lead to serious injuries.
 - Only use the machine out in the open (i.e. not against a wall or other rigid object) and only while standing on a solid, level surface.
 - Do not use the machine on a paved, gravelled surface where ejected material could cause injury.
 - Before putting into operation, always visually inspect the machine, the cutting tools, the screws of the cutting tools and other fastening materials to ensure they are secure, and that the housing is undamaged and the safety equipment and protective guards are in place. Damaged or worn

Preparation

- Wear hearing protection and safety goggles. Wear these at all times while operating the machine. There is a risk of hearing damage and eye injuries.

- parts are to be replaced as a set to ensure the machine remains balanced. Damaged or illegible stickers must be replaced.
- Prior to use, always check the power cord and extension cord for signs of damage or wear and tear. If the cord is damaged during use, it must be disconnected from the supply network immediately. **DO NOT TOUCH THE CABLE BEFORE IT HAS BEEN DISCONNECTED FROM THE POWER SUPPLY.** Do not use the device if the cord is damaged or worn.

Operation

- Pay attention, be aware of what you are doing and take the utmost care when working with the device. Do not use the device if you are tired or you are under the influence of drugs, alcohol or medication.
- Make sure that the hopper is empty before switching on the machine.
- Keep your head and body away from the feed opening.
- Do not allow hands or other body parts or clothing to enter the hopper or discharge chute. Keep them away from moving parts.
- Ensure you are standing securely and do not lose your balance. Avoid an abnormal body posture. Do not lean forward. When material is being fed in, never stand on a higher level than the base of the machine.
- Ensure secure footing on slopes.
- Operate the device at walking speed.
- Always stand outside the ejection zone while operating the machine.
- Do not use the product in bad weather, especially when there is a risk of lightning.
- Only work in daylight or with good artificial lighting.
- When feeding in material, pay special attention

to ensure it does not contain any metal, stones, bottles, cans or other foreign bodies.

- Make sure that no processed material accumulates in the ejection zone; this could prevent the material from being ejected correctly and lead to kickback of the material through the feed opening.
- If the machine becomes clogged, turn off the power supply and disconnect the machine from the mains supply before starting to clean it out. Ensure the motor is free of waste and other deposits to protect the motor from damage or the potential for fire.
- Do not operate the machine with damaged or defective safety equipment or protective guards, or if the safety equipment, e.g. the collection bag, are not in place.
- Do not operate the machine with a damaged or worn out cord. Ensure that you do not connect a damaged cord to the power supply or touch a damaged cord before it has been disconnected from the power supply since damaged cords pose the risk of coming into contact with live parts.
- Keep the extension cord away from dangerous moving parts to prevent damage to the cord that can lead to contact with live parts.
- Keep the ventilation holes free of waste and other deposits to protect the motor from damage or fire.
- Do not overload your machine. Only work within the power range indicated. Observe the maximum indicated branch thickness. Do not use your machine for purposes for which it is not intended.
- Only turn off the machine once the hopper is fully emptied otherwise the machine may become clogged and, under some

circumstances, may not start again.

- Do not use the machine if the switch cannot be turned on and off. Damaged switches must be replaced by our service centre.
- Use only approved extension cables of type H07RN-F that are not more than 75 m long and are designed for outdoor use. The wire cross section of the extension cable must be at least $2 \times 1.5 \text{ mm}^2$. Always roll out the cable drum completely before use. Check the extension cable for damage.
- Do not tilt the machine while the motor is running.
- Never transport the device while the drive is running.
- Never use the power cord to pull the plug out of the outlet or to pull the device. Protect the power cord from heat, oil and sharp edges.
- Switch off the device and disconnect the plug from

the power outlet. Make sure that all moving parts have come to a complete stop

- when leaving the device,
 - if the power cord or extension cord is damaged or entangled,
 - before removing obstructions or loosening blockages,
 - before checking the device, cleaning it or performing maintenance work on it.
- If foreign bodies enter the cutting tools, or if the machine generates unusual noises or vibrates unusually, immediately turn off the power supply and allow the machine to come to a standstill. Disconnect the machine from the mains supply and perform the following steps before switching the machine on again and operating it:
 - search for signs of damage,
 - replace damaged parts,

- Check for loose parts and tighten them if necessary.

Cleaning, maintenance and storage

- Allow the motor to cool down before storing the device for a longer period.
- Replace worn or damaged parts in the interests of safety. Use only original spare parts and accessories. Using externally produced parts results in the immediate loss of any warranty claim.
- Switch the drive off, disconnect the device from the power supply and allow the device to cool off if you want to clean, adjust, store the device or to exchange an accessory part.
- Handle the device with care and keep it clean.
- Store the device out of reach of children.
- When maintaining the shredding unit, be aware that it can always still move even if the power

supply is switched off by the locking function or protective equipment.

- Never try to circumvent the locking function of the protective equipment.
- **Do not try to repair the device by yourself unless you have professional training. All work not mentioned in this instruction manual may only be performed by our service centre.** Many accidents are caused by poorly maintained appliances.
- Warning! Risk of injury by dangerous moving parts!
- Ensure that you do not touch any of the dangerous moving parts before you have unplugged the machine from the mains supply, and that the dangerous moving parts have come to a complete standstill.
- If the power cord of this device is damaged, it must be replaced by the manufacturer, their customer service or by a similarly qualified person in order to avoid haz-

ards. contact the service centre.

Fastening the collection bag

- Switch off the machine before attaching or removing the collection bag.

Residual risks

There will always be residual risks even if you operate this device according to the instructions. The following hazards may occur in connection with the type and design of this device:

- Eye damage if no suitable eye protection is worn.
- Hearing damage if suitable ear protection is not worn.
- Injuries and property damage caused by loose parts of the running power tool that are unexpectedly ejected from the power tool due to sudden damage, wear or incorrect insertion.
- Injuries caused by moving parts or hot surfaces.

▲ WARNING! Danger due to electromagnetic field generated while the tool is in operation. Under certain circumstances, this field may negatively affect active or passive medical implants. In order to reduce the danger of serious or fatal injuries, we recommend that individuals who wear medical implants should consult their doctor and the manufacturer of the implant before operating the tool.

Assembly

Fitting the wheels

Notes

- Mounting the wheels one after another makes assembly easier.

Tools and aids required

- Combination tool spanner (10)

Procedure (Fig. A)

1. Place the curved washer (16) on the axle (15) with the curvature facing outwards.
2. Slide the axle (15) into the chassis (13).
3. Place the bushing (17), on which the wheel can rotate freely, on the axle with the curvature facing towards the chassis.
4. Push the wheel (14) without wheel cover (5) onto the bushing (17).
5. Fasten the wheel using the screw and washer (18). Fix the axle (15) by holding it firmly with one hand.
6. Clip the wheel cover (5) onto the wheel.
7. Mount the second wheel in the same way.

Fitting the chassis

Tools and aids required

- Combination tool spanner (10)

Procedure (Fig. A)

1. Place the shredder on the hopper (3). Slide the chassis (13) into the shredder.
2. Fix the chassis (13) with the enclosed Phillips screws (19).

Fitting the collection bag

Requirements

- The hopper must be empty.

Procedure

1. Clip the two collection bag fastening points (6) into the intended po-

sitions on the right and left of the hopper housing (3) (see Fig. B).

2. Attach the two tabs on the collection bag (4) to the collection bag fastening points (6).

Fitting the pushing element

1. Press the holder (2) onto the handle (9).
2. Press the pushing element (1) into the holder (2).
3. Slide the holder (2) with the pushing element (1) to the side so that the on/off switch (12) is not covered.

Operation

Switching on and off

Tools and aids required

- Extension cord for outdoor use

Information on the power supply

- Ensure that the mains voltage and mains frequency match the specifications on the rating plate.
- Connect the device only to a power outlet with a residual current circuit breaker (FI switch) of rated residual current no more than 30 mA.
- Only use extension cords that are suitable for outdoors.

Switching on

1. Make a loop from the end of the extension cable and attach this to the cable strain relief (8).
2. Connect the machine to the power supply.
3. **Switch on:** Press the On/Off switch (12) to position "I".

Switching off

▲ WARNING! Risk of injury due to rotating blades! The blades contin-

ue to run after switching off. Wait until the blades have come to a standstill.

1. **Switch off:** Press the On/Off switch (12) to position "0".
2. Pull the device plug out of the wall outlet if you are leaving the device unattended or if you have finished working.

Notes

- If the power supply is interrupted during operation, the machine will not start automatically after the power supply is restored.
- To start, first press the on/off switch (12) to position "0" and then to position "I". The machine starts as normal.

Working instructions

▲ WARNING! Risk of injury! Long branches can rebound when fed in. Keep a sufficient distance from the machine.

Requirements

- Use eye protection and hearing protection
- Use protective gloves

Procedure

- Fill the hopper with the material to be shredded. When feeding branches into the machine, hold them until they feed in automatically. The material is drawn in and shredded.
- Be sure to keep to the infeed speed of the shredder and do not overload the machine.
- To prevent clogging, alternate the shredding of branches with thin twigs and wilted garden waste that has been stored for several days.
- Remove soil and stones from roots before shredding to prevent the blades becoming blunt sooner than necessary.

- Do not shred soft, damp material such as kitchen waste. Compost it instead.
- Pick up a few dry branches at the end and use them to help clean the machine.
- Only switch off the machine when all shredded material has passed through the blade area. Otherwise, the blade may become blocked when restarting.

Emptying the collection bag

Notes

- Empty the collection bag in good time. Be aware that the collection bag fills unevenly under the discharge chute.

Procedure

1. **Switch off:** Press the On/Off switch (12) to position "0".
2. Risk of injury! Switch off the machine, pull out the mains plug and wait for the blade to come to a stop.
3. Remove the collection bag (4) and empty it.
4. Reattach the two tabs on the collection bag (4) to the collection bag fastening points (6).

Removing blockages

▲ WARNING! Danger of injury and death due to electric shock, fire and rotating blades. Before any maintenance or cleaning work, turn the machine off, pull out the mains plug and wait for the blades to stop.

Requirements

- Use protective gloves

Procedure (Fig. C)

1. **Switch off:** Press the On/Off switch (12) to position "0".
2. Risk of injury! Switch off the machine, pull out the mains plug and

wait for the blade to come to a stop.

3. Release the housing lock (11).
4. Tilt the front housing section of the shredder forwards.
5. Alternatively, you can remove the front housing section completely and put it to one side. To do this, release the housing lock (11) and remove the front housing section vertically upwards.
6. You now have free access to the blades (26).
7. Remove the blockage in the machine.
8. Place the housing section back on the shredder and close the housing lock (11).

Notes

The machine has a safety switch.

The housing lock (11) has to be tightened again **hand-tight**. **Otherwise the machine cannot be started.**

Overload protection

If the machine is overloaded e.g. by branches that are too thick, it will switch off automatically.

To restart the machine, allow it to cool down and then switch it on again.

Restart lock

If the power supply is interrupted during operation, the machine will not start automatically after the power supply is restored.

To start, first press the on/off switch (12) to position "0" and then to position "I". The machine starts as normal.

Cleaning, maintenance and storage

▲ WARNING! Electric shock! Risk of injury due to unintentional start-up. Protect yourself when performing maintenance or cleaning work. Switch off the device and disconnect the mains plug from the socket. You should have any repair and maintenance work that is not described in these instructions carried out by our Service Centre. Only use original replacement parts.

General cleaning and maintenance

NOTICE! Risk of damage! Improper cleaning can damage the device. Never spray down the device with water. Do not clean the device under running water. Do not use any abrasive cleaning agents or solvents.

- Always keep the machine, wheels and ventilation holes clean.
- Use a brush or cloth for cleaning, but do not use any cleaning agents or solvents.
- Check the machine, especially the protective equipment, before each use for damage such as loose, worn or damaged parts.
- Ensure that all nuts, bolts and screws are firmly in place.
- Check the covers and protective devices for damage and correct fit. Replace these if necessary.

Turning the blades

NOTICE! For safety reasons, we recommend that sharpening and blade replacement should only be carried out by specialist workshops.

▲ WARNING! Danger of injury and death due to electric shock, fire and rotating blades. Before any maintenance or cleaning work, turn the machine off, pull out the mains plug and wait for the blades to stop.

Tools and aids required

- Use protective gloves
- Combination tool spanner (10)
- Screwdriver (not included)
- Torque wrench (not included)

Releasing the blades (Fig. C)

1. **Switch off:** Press the On/Off switch (12) to position "0".
2. Risk of injury! Switch off the machine, pull out the mains plug and wait for the blade to come to a stop.
3. Release the housing lock (11).
4. Tilt the front housing section of the shredder forwards.
5. Alternatively, you can remove the front housing section completely and put it to one side. To do this, release the housing lock (11) and remove the front housing section vertically upwards.
6. You now have free access to the blades (26).
7. Block the blade plate (28) e.g. with a screwdriver. Guide the screwdriver through the access hole (25) and carefully rotate the blade plate until you reach one of the two blocking openings. You can now guide the screwdriver through the blade plate to block it.
8. Loosen the two screws (27) with the combination tool spanner (10) and remove the blade (26) upwards.

Fitting the blades (Fig. C)

The blades have two cutting edges, which can be turned around. Always

replace and turn the blades in pairs. Do not attempt to sharpen the blades!

1. To mount the blade, tighten the screws with **16 Nm** tightening torque using a torque wrench.
2. **Always use the new screws supplied when mounting new blades.**
3. Fit the blade cover (21) and the housing section in reverse order.

Notes

The machine has a safety switch.

The housing lock (11) has to be tightened again **hand-tight**. **Otherwise the machine cannot be started.**

Changing the blade plate

▲ WARNING! Danger of injury and death due to electric shock, fire and rotating blades. Before any maintenance or cleaning work, turn the machine off, pull out the mains plug and wait for the blades to stop.

Tools and aids required

- Open-end spanner (not included)
- Screwdriver (not included)
- Pliers (not included)

Procedure (Fig. C)

1. **Switch off:** Press the On/Off switch (12) to position "0".
2. Risk of injury! Switch off the machine, pull out the mains plug and wait for the blade to come to a stop.
3. Release the housing lock (11).
4. Tilt the front housing section of the shredder forwards.
5. Alternatively, you can remove the front housing section completely

and put it to one side. To do this, release the housing lock (11) and remove the front housing section vertically upwards.

6. You now have free access to the blades (26).
7. Unscrew the two screws (22) from the blade cover (21) and remove the blade cover.
8. Use a screwdriver to loosen the 4 screws (23) from the blade guard (20).
9. Remove the blade guard (20).
10. Hold the blade plate (28) e.g. with pliers.
11. Loosen the screw (24) from the flange (29) anticlockwise using an open-end spanner.
12. Remove the screw (24) and flange (29).
13. Remove the blade plate (28).
14. Fit the new blade plate in reverse order.

Storage

▲ WARNING! Risk of fire. Do not store the machine with the grass catcher full. If the weather is too hot, the grass will begin to ferment under heat.

Notes

- Always keep the appliance clean, dry and out of the reach of children.
- Give the motor time to cool off before you store the device in an enclosed space.
- Do not wrap the machine in nylon bags, as moisture and mould could form.

Troubleshooting

The following table will assist you in fixing faults:

Problem	Possible cause	Error correction
Motor not running	No mains power supply	Check the socket, mains connection cable, plug and fuse and have them repaired by a qualified electrician if necessary.
	Housing lock not closed	Tighten housing lock by hand
Garden waste is not drawn in	Shredding material too soft	Push through using wood or shred dry branches
	Blade plate is blocked	Release blockage (see <i>Removing blockages</i> , p. 36)
	Shredding material in ejection chute	Pull out the mains plug, wait for the blades to stop, remove the chopped material from the ejection chute
Machine does not shred satisfactorily	Blade (26) blunt	Check blades, turn, grind or replace if necessary (see <i>Turning the blades</i> , p. 37)

Disposal/ environmental protection

The device, accessories and packaging should be properly recycled.



Waste electrical and electronic equipment (WEEE) must not be disposed of with domestic waste.

The symbol of the crossed-out wheeled bin means that this product must not be disposed of as unsorted municipal waste at the end of its useful life.

Directive 2012/19/EU on waste electrical and electronic equipment:

Consumers are legally obliged to recycle electrical and electronic equipment in an environmentally sound manner at the end of its life. In this way, environmentally friendly and resource-saving recycling is ensured. Depending on the implementation in national law, you may have the following options:

- Return to a shop,
- Hand over to an official collection point,
- Return to the manufacturer/distributor.

This does not affect accessories enclosed with the old devices or tools without any electrical components.

Service

Guarantee

Dear Customer,

This product is provided with a 3 year guarantee from the date of purchase. In case of defects, you have statutory rights against the seller of the product. These statutory rights are not restricted by our guarantee presented below.

Terms of Guarantee

The guarantee period begins on the date of purchase. Please retain the original receipt. This document is required as proof of purchase. If a material or manufacturing defect occurs within three years of the date of purchase of this product, we will repair or replace – at our choice – the product for you free of charge. This guarantee requires the defective product and proof of purchase to be presented within the three-year period with a brief written description of what constitutes the defect and when it occurred.

If the defect is covered by our guarantee, you will receive either the repaired product or a new product. No new guarantee period begins on repair or replacement of the product.

Guarantee Period and Statutory Claims for Defects

The guarantee period is not extended by the guarantee service. This also applies for replaced or repaired parts. Any damages and defects already present at the time of purchase must be reported immediately after unpacking. Repairs arising after

expiry of the guarantee period are chargeable.

Guarantee Cover

The product has been carefully produced in accordance with strict quality guidelines and conscientiously checked prior to delivery.

The guarantee applies for all material and manufacturing defects. This guarantee does not extend to cover product parts that are subject to normal wear and may therefore be considered as wearing parts (e.g. Blade) or to cover damage to breakable parts.

This guarantee shall be invalid if the product has been damaged, used incorrectly or not maintained. Precise adherence to all of the instructions specified in the operating manual is required for proper use of the product. Intended uses and actions against which the operating manual advises or warns must be categorically avoided.

The product is designed only for private and not commercial use. The guarantee will be invalidated in case of misuse or improper handling, use of force, or interventions not undertaken by our authorised service branch.

Processing in Case of Guarantee

To ensure efficient handling of your query, please follow the directions below:

- Please have the receipt and product number (IAN 466532_2404) ready as proof of purchase for all enquiries.
- Please refer for the product number to the type plate on the product, an engraving on the product, the title page of the operating instructions (bottom left) or

the sticker on the back or underside of the product.

- Should functional errors or other defects occur, please initially contact the service centre specified below by **telephone** or use the **contact form** available on parkside-diy.com in the category **Service**.
- After consultation with our customer service, a product recorded as defective can be sent postage paid to the service address communicated to you, with the proof of purchase (receipt) and specification of what constitutes the defect and when it occurred. In order to avoid acceptance problems and additional costs, please be sure to use only the address communicated to you. Ensure that the consignment is not sent carriage forward or by bulky goods, express or other special freight. Please send the appliance inc. all accessories supplied at the time of purchase and ensure adequate, safe transport packaging.



You can view and download these and many other manuals on parkside-diy.com. This QR code will take you directly to parkside-diy.com. Select your country and search for the operating instructions via the search

mask. You can open your operating instructions by entering the article number (IAN) 466532_2404.

Repair service

For repairs **that are not covered by warranty**, contact the service centre. They will gladly create a cost estimate for you.

- We can only work on devices which are sent in properly packed and with postage paid.
Note: Please send your device cleaned and with an indication of the defect to the address named for the service centre.
- The following are not accepted: devices sent in without prepaid postage, sent as bulky goods, sent as an Express shipment, or devices sent as any other form of special freight.
- We will dispose of defective devices you ship to us free of charge.

Service Centre

(GB) **Service Great Britain**
Tel.: 0800 051 8970
Contact form on
parkside-diy.com
IAN 466532_2404

(MT) **Service Malta**
Tel.: 800 65168
Contact form on
parkside-diy.com
IAN 466532_2404

Importer

Please note that the address below is not a service address. Contact the service centre named above first.

Grizzly Tools GmbH & Co. KG
Stockstädter Str. 20
63762 GroBostheim
GERMANY
www.grizzlytools.de

Spare parts and accessories

You can get spare parts and accessories from www.grizzlytools.shop. If you have any problems with your order, contact us via our online shop. If you have any other questions, contact: *Service Centre, p. 41*

Pos. nr.	Name	Order No.
1	Pushing element	91105703
4	Collection bag	91105705
6	Collection bag-Fastening	91105704
13 – 19	Chassis, 2× Wheel, Fastening	91105701
26	Blade	13900241
26, 28, 27	Blade, Blade plate, 4× Screw	91105700

Translation of the original EU declaration of conformity

Product: **Garden Shredder**

Model: **PEMH 2400 A1**

Serial number: 000001 – 108000

The object of the declaration described above is in conformity with the relevant Union harmonisation legislation:

**2006/42/EC • 2014/30/EU • 2000/14/EC & 2005/88/EC
• 2011/65/EU & (EU) 2015/863**

The object of the declaration described above is in conformity with Directive 2011/65/EU of the European Parliament and of the Council of 8 June 2011 on the restriction of the use of certain hazardous substances in electrical and electronic equipment.

To ensure conformity, the following harmonised standards and national standards and regulations have been applied:

**EN 60335-1:2012/A15:2021 • EN 50434:2014
EN 55014-1:2017/A11:2020 • EN 55014-2:1997/A2:2008
EN IEC 55014-1:2021 • EN IEC 55014-2:2021
EN 61000-3-2:2014 • EN IEC 61000-3-2:2019/A1:2021
EN 61000-3-3:2013/A2:2021 • EN ISO 3744:2010
EN IEC 63000:2018**

In accordance with the Directive 2000/14/EC relating to noise emission, the following is confirmed: Sound power level (L_{WA})

- Measured: 103.1 dB;
- Guaranteed: 106 dB

Followed conformity assessment procedure according to 2000/14/EC, Annex V.

This declaration of conformity is issued under the sole responsibility of the manufacturer:

CE Grizzly Tools GmbH & Co. KG
Stockstädter Str. 20
63762 Großostheim
GERMANY
04.10.2024



Christian Frank
Authorised representative of documentation

Sommaire

Introduction.....	44
Utilisation conforme.....	44
Matériel livré/Accessoires.....	45
Aperçu.....	45
Description fonctionnelle.....	45
Caractéristiques techniques.....	46
Consignes de sécurité.....	46
Signification des consignes de sécurité.....	46
Pictogrammes et symboles.....	47
Consignes générales de sécurité.....	47
Risques résiduels.....	54
Montage.....	54
Monter les roues.....	54
Monter le châssis.....	55
Monter le sac de ramassage.....	55
Monter le poussoir.....	55
Fonctionnement.....	55
Mise en marche et arrêt.....	55
Consignes de travail.....	56
Vider le sac de ramassage.....	56
Supprimer des blocages.....	56
Protection contre les surcharges.....	57
Blocage anti-redémarrage.....	57
Nettoyage, entretien et stockage.....	57
Nettoyage général et entretien.....	57
Retourner les lames.....	58
Remplacer le support de lames.....	58
Stockage.....	59
Dépannage.....	60
Recyclage/protection de l'environnement.....	60
Service.....	61
Garantie (Belgique).....	61
Garantie (France).....	62
Service de réparation.....	65

Service-Center.....	65
Importateur.....	65

Pièces de rechange et accessoires.....	66
Traduction de la déclaration UE de conformité originale.....	67
Vue éclatée.....	227

Introduction

Nous vous félicitons pour l'achat de votre nouveau broyeur à lames (ci-après dénommé appareil ou outil électrique).

Vous avez ainsi opté pour un produit de grande qualité. La qualité de cet appareil a été contrôlée au cours de la production, et il a été soumis à un contrôle final. Le bon fonctionnement de votre appareil est ainsi garanti.



Le mode d'emploi fait partie intégrante de cet appareil. Il contient des informations importantes sur la sécurité, l'utilisation et le recyclage. Lisez attentivement le mode d'emploi. Familiarisez-vous avec les éléments de commande et l'utilisation correcte de l'appareil. Utilisez l'appareil uniquement de la façon décrite et pour les domaines d'applications indiqués. Veillez à bien conserver le mode d'emploi et à remettre l'ensemble des documents en cas de cession de l'appareil à des tierces personnes.

Utilisation conforme

Cet appareil est exclusivement destiné à l'utilisation suivante :

- Broyage de déchets verts, de buissons et d'arbustes dont les branches ont une épaisseur maximale de 40 mm.

Ne pas introduire de pierres, de verre, de métal, d'os, de matières

plastiques ou de restes de tissu dans le broyeur à lames.

Toute autre utilisation qui n'est pas expressément préconisée dans ce mode d'emploi peut constituer un sérieux danger pour l'utilisateur et entraîner des dommages à l'appareil. L'opérateur ou l'utilisateur de l'appareil est responsable des accidents ou des dommages causés aux autres personnes ou à leurs biens. L'appareil est destiné à être utilisé dans le domaine du bricolage. Il n'a pas été conçu pour une utilisation professionnelle constante. Une utilisation commerciale annule la garantie. Le fabricant ne peut être tenu pour responsable des dommages causés par une utilisation inappropriée ou par une manipulation incorrecte.

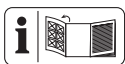
Matériel livré/Accessoires

Déballer l'appareil et vérifiez le matériel livré.

Éliminez correctement les matériaux d'emballage.

- Broyeur de végétaux à lames
- Châssis (3-partie)
- 2x Roue, Capot de roue, Matériel de montage
- Sac de ramassage
- Sac de ramassage-Fixation
- Poussoir + Support
- Combinée-Clé
- Notice

Aperçu



Vous trouverez les représentations de l'appareil sur le volet rabattable avant et arrière.

- 1 Poussoir
- 2 Support (Poussoir)
- 3 Entonnoir de remplissage

- 4 Sac de ramassage
- 5 2x Capot de roue
- 6 Sac de ramassage-Fixation
- 7 Câble d'alimentation
- 8 Câble-Dispositif anti-traction
- 9 Poignée
- 10 Combinée-Clé
- 11 Carter-Verrouillage
- 12 Interrupteur Marche/Arrêt
- 13 Châssis
- 14 2x Roue
- 15 Essieu

Fig. A

- 16 2x Rondelle, incurvée
- 17 2x Douille
- 18 2x Vis + Rondelle
- 19 2x Vis cruciforme

Fig. C

- 20 Protège-lame (métal)
- 21 Lame-Cache
- 22 2x Vis
- 23 4x Vis (Protège-lame)
- 24 Vis (Bride)
- 25 Trou d'accès
- 26 2x Lame
- 27 4x Vis
- 28 Support de lames
- 29 Bride

Description fonctionnelle

Le broyeur à lames est équipé d'un moteur électrique puissant doté d'une protection contre les surcharges. Deux lames réversibles en acier spécial trempé servent de système de coupe. Le châssis robuste garantit la stabilité et la bonne manœuvrabilité de l'appareil.

Pour savoir quelles fonctions remplissent les éléments de commande, veuillez vous reporter aux descriptions suivantes.

Caractéristiques techniques

Broyeur de végétaux à lames

.....PEMH 2400 A1

Tension assignée U

.....220–240 V ~, 50 Hz

Puissance assignée P ..2400 W (P40)*

Classe de protection

.....II (double isolation)

Type de protection IPX4

Vitesse à vide n_0 4500 min⁻¹

Épaisseur de branche ≤40 mm **

Contenance (Sac de ramassage) ≈45 l

Poids (sans accessoires) ≈8,7 kg

Niveau de pression acoustique (L_{pA})

.....92,5 dB; $K_{pA}=3$ dB

Niveau de puissance acoustique (L_{WA})

– mesuré 103,1 dB; $K_{WA}=2,35$ dB

– garanti 106 dB

Les valeurs acoustiques ont été

déterminées selon la norme EN

ISO 50434:2014.

Les valeurs sonores ont été détermi-

nées selon les normes et réglemen-

tations citées dans la déclaration de

conformité.

* *Fonctionnement en continu à charge intermittente :*

40 s Charge

60 s Ralenti

** *L'épaisseur de branche maximale pouvant être broyée dépend de l'essence et de la texture du matériau broyé.*

Pour les bois durs comme le

chêne ou le hêtre, l'épaisseur de

branche maximale pouvant être

broyée est plus petite que pour

les bois tendres comme le pin ou

l'épicéa.

L'épaisseur de broyage est égale-

ment plus faible pour le bois sec

ou nouveaux.

Consignes de sécurité



ATTENTION ! Lors de l'utilisation d'appareils électriques, les mesures de sécurité fondamentales suivantes doivent être observées pour la protection contre l'électrocution, le risque de blessure et le risque d'incendie.

Signification des consignes de sécurité

⚠ DANGER ! Si vous ne suivez pas cette consigne de sécurité, un accident se produira. Cela entraînera des blessures graves, voire la mort.

⚠ AVERTISSEMENT ! Si vous ne suivez pas cette consigne de sécurité, un accident peut se produire. Cela peut entraîner des blessures graves, voire la mort.

⚠ PRUDENCE ! Si vous ne suivez pas cette consigne de sécurité, un accident se produira. Cela peut entraîner des blessures physiques mineures ou modérées.

REMARQUE ! Si vous ne suivez pas cette consigne de sécurité, un accident se produira. Cela peut entraîner des dommages matériels.

Pictogrammes et symboles

Pictogrammes sur l'appareil



Attention !



Lisez attentivement le mode d'emploi. Familiarisez-vous avec les éléments de commande et l'utilisation correcte de l'appareil.



Utiliser une protection oculaire et auditive



Utiliser des gants de protection



L'utilisation de l'appareil est interdite sous la pluie ou dans un environnement humide.



Ne touchez pas de pièces mobiles dangereuses avant d'avoir débranché la machine de la prise secteur, ni avant que les pièces dangereuses en mouvement ne soient totalement à l'arrêt.



Ne pas utiliser comme marchepied !



Lames de coupe en rotation
Risque de blessures par un outil en rotation ! Tenez les mains et les pieds éloignés.



Risque de blessures ! Éteignez l'appareil, débranchez la fiche secteur et attendez l'immobilisation de la lame.



Classe de protection II (double isolation)



Les appareils électriques ne doivent pas être jetés avec les déchets ménagers.



Niveau de puissance acoustique garanti L_{WA} en dB.



Risques de blessure à cause des pièces expulsées !

Respecter l'écart par rapport à l'entonnoir de remplissage et à la zone d'éjection.



Éloigner de l'appareil les personnes présentes



Ouvrir le verrouillage du carter.



Fermer le verrouillage du carter.

Pictogrammes dans la notice d'utilisation



Attention !

Consignes générales de sécurité

Remarques générales

- **Lisez attentivement le mode d'emploi. Familiarisez-vous avec les éléments de commande et l'utilisation correcte de l'appareil.**
- **Si un accident ou un incident se produit pendant le fonctionnement, la machine doit être**

immédiatement mise hors tension et la fiche secteur débranchée.

Veillez soigner les blessures de manière adéquate, ou veuillez faire appel à un médecin. Pour connaître les éventuelles causes d'un défaut : *Dépannage*, p. 60 ou contactez notre centre de service après-vente.

- Veuillez noter que les enfants, les personnes aux capacités physiques, sensorielles ou mentales limitées ou manquant d'expérience ou de connaissances, ou les personnes qui ne connaissent pas les instructions, ne doivent jamais avoir le droit d'utiliser la machine. Des prescriptions locales peuvent restreindre l'âge de l'utilisateur.
- En cas d'endommagement du câble d'alimentation de cet appareil, celui-ci doit être remplacé par le fabricant ou son représentant, afin d'éviter les

risques pour la sécurité. Adressez-vous au Centre de SAV.

- N'utilisez jamais la machine lorsque des animaux ou des personnes, en particulier des enfants, se trouvent à proximité.
- Le nettoyage et les travaux d'entretien à réaliser par l'utilisateur ne doivent pas être effectués par des enfants.
- L'appareil ne doit pas être utilisé à des altitudes supérieures à 2000 m.
- Il est à noter que l'utilisateur est lui-même responsable des accidents ou des mises en danger d'autrui ou de sa propriété.
- Respectez la protection sonore et les directives locales.

Préparation

- Portez une protection auditive et des lunettes de protection. Portez-les pendant toute la durée de fonctionnement de la machine. Il existe un risque de lésions auditives et oculaires.

- Pendant l'utilisation de la machine, portez toujours des chaussures solides et un pantalon long. N'utilisez pas la machine pieds nus ou chaussés de sandales. Évitez de porter des vêtements amples ou dotés de cordons ou cravates dénoués. Ils pourraient être happés dans l'entonnoir de remplissage et provoquer de graves blessures.
- Utilisez la machine uniquement à l'extérieur (à savoir éloignée d'un mur ou d'un autre élément rigide) et sur une surface stable et plane.
- N'utilisez pas la machine sur une surface pavée, recouverte de gravillons, sur laquelle le matériau projeté pourrait provoquer des blessures.
- Avant toute mise en service de la machine, vérifiez visuellement que les outils de coupe, les vis des outils de coupe et les autres moyens de fixation sont bien fixés, que le carter n'est pas endommagé et que les

dispositifs de coupe et plaques de protection sont en place. Des pièces endommagées ou usées doivent être remplacées par jeu afin de préserver l'équilibre. Les autocollants endommagés ou illisibles doivent être remplacés.

- Vérifiez toujours avant l'utilisation si le câble de raccordement et la rallonge électrique présentent des signes de détérioration ou de vieillissement. Si le câble est endommagé pendant l'utilisation, il faut immédiatement le débrancher du secteur, **NE TOUCHEZ PAS LE CÂBLE AVANT QU'IL NE SOIT DÉBRANCHÉ DU RÉSEAU**. N'utilisez pas l'appareil si le câble est endommagé ou usé.

Fonctionnement

- Soyez attentif et faites attention à ce que vous faites ; commencez le travail avec l'appareil raisonnablement. N'utilisez pas l'appareil si vous êtes fatigué ou sous

- l'influence de l'alcool, de drogues ou de médicaments.
- Avant de mettre la machine en marche, assurez-vous que l'entonnoir de remplissage est vide.
 - Éloignez votre tête et votre corps de l'ouverture d'introduction.
 - Ne laissez pas vos mains, d'autres parties du corps ou des vêtements pénétrer dans l'entonnoir de remplissage, dans le canal d'éjection ou ne les maintenez pas à proximité de pièces en mouvement.
 - Veillez à ne pas perdre l'équilibre et à avoir un maintien sûr. Évitez toute position anormale du corps. Ne vous penchez pas vers l'avant. Pendant l'introduction du matériau, ne stationnez jamais à un niveau supérieur à celui de la base de la machine.
 - Gardez toujours l'équilibre et un maintien sûr à tout moment sur les pentes.
 - Passez l'appareil au pas.
 - Pendant le fonctionnement de la machine, tenez-vous toujours hors de la zone d'éjection.
 - N'utilisez pas l'appareil par mauvais temps, notamment en cas de risque d'éclairs.
 - Travaillez uniquement en plein jour ou avec un bon éclairage artificiel.
 - Pendant l'introduction du matériau, veillez particulièrement à ce qu'il ne contienne pas de métal, de pierres, de bouteilles, de boîtes en fer ou d'autres corps étrangers.
 - Veillez à ce que le matériau traité ne s'accumule pas dans la zone d'éjection ; cela pourrait empêcher une éjection correcte et provoquer un rebond du matériau par l'ouverture d'introduction.
 - Si la machine est obstruée, coupez l'alimentation électrique et débranchez la machine de l'alimentation électrique avant de commencer le nettoyage. Veillez à ce que le moteur soit

exempt de déchets et autres accumulations afin de préserver le moteur contre les dommages et un éventuel incendie.

- Ne faites pas fonctionner la machine avec des dispositifs ou plaques de protection endommagés ou défectueux ou si les dispositifs de sécurité, p. ex. le sac de ramassage, ne sont pas à leur place.
- N'utilisez pas la machine avec un câble endommagé ou usé. Veillez à ne pas raccorder un câble endommagé à l'alimentation électrique ou à toucher un câble endommagé avant qu'il n'ait été débranché de l'alimentation électrique, car des câbles endommagés peuvent provoquer un contact avec des pièces sous tension.
- Maintenez la rallonge électrique éloignée des pièces mobiles dangereuses afin d'éviter des détériorations sur le câble pouvant provoquer le contact avec des pièces sous tension.
- Laissez les orifices d'aération exempts de déchets et autres accumulations afin de protéger le moteur contre les dommages ou un incendie.
- Ne surchargez pas votre machine. Travaillez uniquement dans la plage de puissance indiquée. Respectez l'épaisseur maximale de branche indiquée. N'utilisez pas votre machine à des fins auxquelles elle n'est pas adaptée.
- Mettez la machine en marche seulement lorsque l'entonnoir de remplissage est entièrement vide, car la machine pourrait sinon se boucher et dans certains cas, ne plus démarrer.
- N'utilisez pas la machine s'il est impossible de mettre l'interrupteur en marche et à l'arrêt. Des interrupteurs endommagés doivent être remplacés par notre centre de service après-vente.

- Utilisez uniquement des rallonges électriques autorisées de type H07RN-F, d'une longueur maximale de 75 m et adaptées à l'utilisation en extérieur. La section des torsions de la rallonge doit être de $2 \times 1,5 \text{ mm}^2$ minimum. Déroulez toujours entièrement un tambour de câble avant utilisation. Vérifiez si la rallonge présente des dommages.
- Ne basculez pas la machine lorsque le moteur est en marche.
- Ne transportez jamais l'appareil lorsque l'entraînement fonctionne.
- N'utilisez pas le cordon d'alimentation pour retirer la fiche de la prise de courant ou pour tirer l'appareil. Protégez le cordon d'alimentation de la chaleur, de l'huile et des bords coupants.
- Éteignez l'appareil et débranchez sa fiche de la prise de courant. Assurez-vous que toutes les pièces en mouvement sont à l'arrêt complet
- à chaque fois que vous vous éloignez de l'appareil,
- si le cordon d'alimentation ou la rallonge électrique est endommagé ou emmêlé,
- avant de retirer des blocages ou obstructions,
- avant de vérifier l'appareil, de le nettoyer ou de travailler dessus.
- Si des corps étrangers pénètrent dans l'outil de coupe ou si la machine émet des bruits ou des vibrations inhabituels, coupez immédiatement l'alimentation électrique et laissez la machine s'immobiliser. Débranchez la machine de l'alimentation électrique et effectuez les actions suivantes avant de remettre la machine en marche et de l'utiliser :
 - recherchez des détériorations,
 - remplacez les pièces défectueuses,

- vérifiez si des pièces sont desserrées et resserrez-les.

Nettoyage, entretien et stockage

- Laissez refroidir le moteur avant de stocker l'appareil pour une période prolongée.
- Pour des raisons de sécurité, remplacez les pièces usées ou endommagées. N'utilisez que des pièces de rechange et accessoires d'origine. L'utilisation de pièces étrangères provoque la perte immédiate du droit à la garantie.
- Coupez l'alimentation, débranchez l'appareil de l'alimentation électrique et laissez l'appareil refroidir lorsque celui-ci est arrêté pour un nettoyage, un réglage, le stockage ou le remplacement d'une pièce d'accessoire.
- Manipulez l'appareil avec soin et gardez-le propre.
- Conservez l'appareil hors de portée des enfants.
- Lors de l'entretien du système de broyage,

n'oubliez pas que celui-ci peut toujours encore bouger bien que l'alimentation électrique soit coupée grâce au verrouillage du dispositif de protection.

- N'essayez jamais de contourner le verrouillage du dispositif de protection.
- **Ne tentez pas de réparer l'appareil vous-même, sauf si vous avez été formé à cette fin. Tous les travaux qui ne figurent pas dans la présente notice d'utilisation ne pourront être réalisés que par notre centre de service après-vente.** Beaucoup d'accidents ont pour origine des appareils mal entretenus.
- Avertissement ! Risque de blessures lié aux pièces mobiles dangereuses !
- Ne touchez pas de pièces mobiles dangereuses avant d'avoir débranché la machine de la prise secteur, ni avant que les pièces dange-

reuses en mouvement ne soient totalement à l'arrêt.

- Si le cordon d'alimentation de cet appareil est endommagé, il doit être remplacé par le fabricant, son service après-vente ou une personne aux qualifications similaires pour éviter des risques. Adressez-vous au Centre de SAV.

Fixation du sac de ramassage

- Éteignez la machine avant de placer ou de retirer le sac de ramassage.

Risques résiduels

Même si cet appareil est utilisé d'une manière conforme, il reste toujours des risques résiduels. Les risques suivants peuvent exister dans le cadre de la construction et l'exécution de cet appareil :

- Blessures aux yeux, si aucune protection oculaire appropriée n'est portée.
- Dégâts auditifs, si aucune protection auditive appropriée n'est portée.
- des blessures et dommages matériels causés par des pièces desserrées de l'outil électrique en cours de fonctionnement qui sont expulsées de manière inattendue suite à un endommagement soudain, pour des raisons d'usure ou suite à un montage incorrect.

- des blessures causées par les pièces amovibles ou des surfaces chaudes.

▲ AVERTISSEMENT ! Risque lié au champ électromagnétique généré pendant le fonctionnement de l'appareil. Le champ peut dans certaines circonstances nuire aux implants médicaux actifs ou passifs. Pour réduire les risques de blessures graves voire mortelles, nous recommandons aux personnes porteuses d'implants médicaux de consulter leur médecin, ainsi que le fabricant de leur implant médical avant d'utiliser l'appareil.

Montage

Monter les roues

Remarques

- Montez les roues les unes après les autres, cela simplifie le montage.

Outils et moyens auxiliaires nécessaires

- Clé combinée (10)

Procédure (Fig. A)

1. Enfichez sur l'essieu (15) la rondelle incurvée (16) avec la courbure vers l'extérieur.
2. Insérez l'essieu (15) dans le châssis (13).
3. Enfichez la douille (17) sur laquelle la roue peut tourner librement, sur l'essieu, avec la courbure vers le châssis.
4. Enfichez la roue (14) sans capot de roue (5) sur la douille (17).
5. Fixez la roue à l'aide de la vis et rondelle (18). Bloquez l'essieu (15) en le maintenant à une main.
6. Clipsez le capot de roue (5) sur la roue.

- Montez la deuxième roue de la même façon.

Monter le châssis

Outils et moyens auxiliaires nécessaires

- Clé combinée (10)

Procédure (Fig. A)

- Placez le broyeur sur l'entonnoir de remplissage (3). Poussez le châssis (13) dans le broyeur.
- Fixez le châssis (13) avec les vis cruciformes (19) fournies.

Monter le sac de ramassage

Conditions préalables

- L'entonnoir de remplissage doit être vide.

Procédure

- Clipsez les deux fixations du sac de ramassage (6) aux endroits prévus à droite et à gauche sur le carter de l'entonnoir de remplissage (3) (voir Fig. B).
- Accrochez les deux languettes du sac de ramassage (4) aux fixations du sac de ramassage (6).

Monter le poussoir

- Appuyez sur le support (2) sur la poignée (9).
- Poussez le poussoir (1) dans le support (2).
- Glissez le support (2) avec le poussoir (1) sur le côté afin que l'interrupteur Marche/Arrêt (12) ne soit pas recouvert.

Fonctionnement

Mise en marche et arrêt

Outils et moyens auxiliaires nécessaires

- Rallonge électrique pour l'extérieur

Remarques concernant l'alimentation électrique

- Veillez à ce que la tension et la fréquence du réseau soient conformes aux indications sur la plaque signalétique.
- Raccordez l'appareil uniquement à une prise protégée par un disjoncteur à courant de défaut (disjoncteur différentiel) avec un courant de défaut assigné inférieur à 30 mA.
- Utilisez uniquement des rallonges électriques autorisées également pour l'extérieur.

Mise en marche

- Formez à partir de l'extrémité du câble de rallonge une boucle et accrochez celle-ci au dispositif anti-traction de câble (8).
- Branchez l'appareil au secteur.
- Mise en marche** : Poussez l'interrupteur Marche/Arrêt (12) en position « I ».

Arrêt

▲ AVERTISSEMENT ! Risque de blessure lié aux lames qui tournent ! Les lames tournent encore après la mise à l'arrêt. Attendez que les lames se soient immobilisées.

- Arrêt** : Poussez l'interrupteur Marche/Arrêt (12) en position « 0 ».
- Débranchez la fiche d'alimentation de la prise de courant si vous laissez l'appareil sans surveillance ou si vous avez terminé votre travail.

Remarques

- Si l'alimentation électrique est coupée pendant le fonctionnement, l'appareil ne démarre pas automatiquement après le rétablissement de l'alimentation électrique.
- Pour démarrer, poussez l'interrupteur Marche/Arrêt (12) d'abord sur la position « 0 », puis

sur la position « I ». L'appareil démarre comme d'habitude.

Consignes de travail

▲ AVERTISSEMENT ! Risque de blessures ! Des branches longues peuvent fouetter lors du happement. Gardez une distance suffisante par rapport à la machine.

Conditions préalables

- Utiliser une protection oculaire et auditive
- Utiliser des gants de protection

Procédure

- Introduisez le matériau à broyer dans l'entonnoir de remplissage. Maintenez solidement les branches lors de l'introduction dans la machine jusqu'à ce qu'elles soient automatiquement happées. Le matériau est happé et broyé.
- Respectez la vitesse de happement possible du broyeur et ne surchargez pas la machine.
- Pour éviter une obstruction, broyez des déchets verts flétris, stockés pendant plusieurs jours et des branchages fins en alternance avec des branches.
- Avant le broyage, retirez les racines des restes de terres et les pierres afin d'éviter que les lames s'émoussent trop rapidement.
- Ne broyez aucun matériau mou, humide tel que les déchets de cuisine, mais compostez-le directement.
- Conservez quelques branches sèches jusqu'à la fin afin de les utiliser pour faciliter le nettoyage de la machine.
- Mettez la machine hors service uniquement lorsque tout le matériau à broyer est passé dans la zone de coupe. Dans le cas

contraire, la lame peut se bloquer au redémarrage.

Vider le sac de ramassage

Remarques

- Videz le sac de ramassage à temps. Notez que le remplissage du sac de ramassage est irrégulier sous le canal d'éjection.

Procédure

1. **Arrêt** : Poussez l'interrupteur Marche/Arrêt (12) en position « 0 ».
2. Risque de blessures ! Éteignez l'appareil, débranchez la fiche secteur et attendez l'immobilisation de la lame.
3. Retirez le sac de ramassage (4) et videz-le.
4. Raccrochez les deux languettes du sac de ramassage (4) aux fixations du sac de ramassage (6).

Supprimer des blocages

▲ AVERTISSEMENT ! Risque de blessure et mortel liés à une électrocution, à un incendie et aux lames qui tournent. Avant tous travaux d'entretien et de nettoyage, éteignez la machine, débranchez la fiche secteur et attendez l'immobilisation des lames.

Conditions préalables

- Utiliser des gants de protection

Procédure (Fig. C)

1. **Arrêt** : Poussez l'interrupteur Marche/Arrêt (12) en position « 0 ».
2. Risque de blessures ! Éteignez l'appareil, débranchez la fiche secteur et attendez l'immobilisation de la lame.
3. Desserrez le verrouillage du carter (11).
4. Basculez la partie avant du carter du broyeur vers l'avant.

5. Ou vous pouvez également retirer entièrement la partie avant du carter et la mettre de côté. Pour ce faire, dévissez le verrouillage du carter (11) et retirez la partie avant du carter à la verticale, vers le haut.
6. Vous avez maintenant accès aux lames (26).
7. Éliminez le blocage dans la machine.
8. Remplacez la partie du carter sur le broyeur et fermez le verrouillage du carter (11).

Remarques

La machine est équipée d'un interrupteur de sécurité.

Le verrouillage du carter (11) doit ensuite être solidement revissé et serré **à la main. Il est sinon impossible de démarrer la machine.**

Protection contre les surcharges

En cas de sollicitation excessive, par ex. liée à des branches trop épaisses, la machine s'éteint automatiquement.

Pour le redémarrage, laissez la machine refroidir et remettez-la en marche.

Blocage anti-redémarrage

Si l'alimentation électrique est coupée pendant le fonctionnement, l'appareil ne démarre pas automatiquement après le rétablissement de l'alimentation électrique.

Pour démarrer, poussez l'interrupteur Marche/Arrêt (12) d'abord sur la position « 0 », puis sur la position « I ». L'appareil démarre comme d'habitude.

Nettoyage, entretien et stockage

⚠ AVERTISSEMENT ! Électrocution !

Risque de blessures lié au démarrage involontaire de l'appareil. Protégez-vous lors des travaux de maintenance et de nettoyage. Éteignez l'appareil et débranchez sa fiche d'alimentation de la prise de courant.

Faites effectuer les travaux de réparation et de maintenance qui ne sont pas mentionnés dans cette notice par notre Centre de service après-vente. Utilisez exclusivement des pièces de rechange d'origine.

Nettoyage général et entretien

REMARQUE ! Risque de dommages ! Un nettoyage incorrect risque d'endommager l'appareil. Ne nettoyez jamais l'appareil au jet d'eau. Ne nettoyez pas l'appareil à l'eau courante. N'utilisez aucun produit de nettoyage ou détergent agressif.

- Maintenez toujours la machine, les roues et les orifices d'aération propres.
- Pour le nettoyage, utilisez une brosse ou un chiffon, mais aucun produit de nettoyage ou de détergent.
- Avant chaque utilisation, contrôlez la machine, en particulier les dispositifs de coupe, pour trouver des défauts tels que des pièces détachées, usées ou endommagées.
- Vérifiez que tous les écrous, boulons et vis sont bien serrés.
- Vérifiez les caches et les dispositifs de protection du point de vue des dégradations et de la bonne tenue. Si nécessaire, remplacez-les.

Retourner les lames

REMARQUE ! Pour des raisons de sécurité, nous recommandons de faire effectuer l'affûtage et un changement de lames uniquement par des ateliers spécialisés.

▲ AVERTISSEMENT ! Risque de blessure et mortel liés à une électrocution, à un incendie et aux lames qui tournent. Avant tous travaux d'entretien et de nettoyage, éteignez la machine, débranchez la fiche secteur et attendez l'immobilisation des lames.

Outils et moyens auxiliaires nécessaires

- Utiliser des gants de protection
- Clé combinée (10)
- Tournevis (non fourni)
- Clé dynamométrique (non fourni)

Dévisser la lame (Fig. C)

1. **Arrêt :** Poussez l'interrupteur Marche/Arrêt (12) en position « 0 ».
2. Risque de blessures ! Éteignez l'appareil, débranchez la fiche secteur et attendez l'immobilisation de la lame.
3. Desserrez le verrouillage du carter (11).
4. Basculez la partie avant du carter du broyeur vers l'avant.
5. Ou vous pouvez également retirer entièrement la partie avant du carter et la mettre de côté. Pour ce faire, dévissez le verrouillage du carter (11) et retirez la partie avant du carter à la verticale, vers le haut.
6. Vous avez maintenant accès aux lames (26).
7. Bloquez le support de lames (28) par ex. avec un tournevis. Passez le tournevis dans le trou d'accès (25) et tournez prudemment le support de lames jusqu'à

atteindre l'une des ouvertures de blocage. Vous pouvez maintenant traverser le support de lames avec le tournevis pour le bloquer.

8. Dévissez les deux vis (27) avec la clé combinée (10) et retirez la lame (26) par le haut.

Monter les lames (Fig. C)

Les lames disposent de deux tranchants et peuvent être retournées. Remplacez et retournez les lames toujours par paire. N'affûtez pas les lames !

1. Lors du montage de la lame, vissez les vis au couple de serrage de **16 Nm** à l'aide d'une clé dynamométrique.
2. **Lors du montage de nouvelles lames, utilisez toujours les vis neuves fournies.**
3. Montez le recouvrement de lame (21) et la partie du carter dans le sens inverse.

Remarques

La machine est équipée d'un interrupteur de sécurité.

Le verrouillage du carter (11) doit ensuite être solidement revissé et serré **à la main. Il est sinon impossible de démarrer la machine.**

Remplacer le support de lames

▲ AVERTISSEMENT ! Risque de blessure et mortel liés à une électrocution, à un incendie et aux lames qui tournent. Avant tous travaux d'entretien et de nettoyage, éteignez la machine, débranchez la fiche secteur et attendez l'immobilisation des lames.

Outils et moyens auxiliaires nécessaires

- Clé mixte (non fourni)
- Tournevis (non fourni)

- Pince (non fourni)

Procédure (Fig. C)

1. **Arrêt** : Poussez l'interrupteur Marche/Arrêt (12) en position « 0 ».
2. Risque de blessures ! Éteignez l'appareil, débranchez la fiche secteur et attendez l'immobilisation de la lame.
3. Desserrez le verrouillage du carter (11).
4. Basculez la partie avant du carter du broyeur vers l'avant.
5. Ou vous pouvez également retirer entièrement la partie avant du carter et la mettre de côté. Pour ce faire, dévissez le verrouillage du carter (11) et retirez la partie avant du carter à la verticale, vers le haut.
6. Vous avez maintenant accès aux lames (26).
7. Dévissez les deux vis (22) et retirez le recouvrement de lame (21).
8. Desserrez les 4 vis (23) du protège-lame (20) avec un tourne-vis.
9. Retirez le protège-lame (20).

10. Maintenez le support de lames (28) par ex. avec une pince.
11. Desserrez la vis (24) de la bride (29) avec une clé plate en tournant dans le sens antihoraire.
12. Retirez la vis (24) et la bride (29).
13. Retirez le support de lames (28).
14. Montez le nouveau support de lames dans l'ordre inverse.

Stockage

▲ AVERTISSEMENT ! Risque d'incendie. Ne stockez pas l'appareil avec le dispositif de récupération de l'herbe rempli. Par temps chaud, l'herbe se met à fermenter sous l'effet de la chaleur.

Remarques

- Rangez l'appareil toujours dans un état propre, dans un endroit sec et hors de portée des enfants.
- Laissez le moteur refroidir avant de ranger l'appareil dans des locaux fermés.
- N'enveloppez pas l'appareil dans des sacs en nylon, car de l'humidité et de la moisissure pourraient se former.

Dépannage

Le tableau suivant vous aide à éliminer les petites pannes :

Problème	Cause possible	Dépannage
Le moteur ne démarre pas	Absence de tension de réseau	Contrôler la prise de courant, le câble d'alimentation, la fiche d'alimentation, le fusible, et le cas échéant, faire réparer par un électricien.
	Verrouillage du carter non fermé	Resserrer à la main le verrouillage du carter
Les déchets verts ne sont pas happés	Matériau à broyer trop mou	Pousser avec un morceau de bois ou broyer des branches sèches
	Support de lames bloqué	Supprimer un blocage (voir <i>Supprimer des blocages</i> , p. 56)
	Matériau broyé dans la cage d'éjection	Débrancher la fiche secteur, attendre l'immobilisation des lames, retirer le matériau broyé de la cage d'éjection
Le broyage par la machine n'est pas satisfaisant	Lame (26) émoussée	Vérifier les lames et éventuellement retourner, affûter ou remplacer (voir <i>Retourner les lames</i> , p. 58)

Recyclage/protection de l'environnement

Introduisez l'appareil, les accessoires et l'emballage dans un circuit de recyclage respectueux de l'environnement.



Les appareils électriques ne doivent pas être jetés avec les déchets ménagers.

Le symbole de la poubelle sur roues barrée d'une croix signifie que ce produit ne doit pas être éliminé comme

déchet municipal non trié à la fin de sa vie utile.

Directive 2012/19/UE sur les déchets d'équipements électriques et électroniques :

les consommateurs sont légalement tenus de recycler, dans le respect de l'environnement, les équipements électriques et électroniques arrivés en fin de vie. Cela permet de garantir une valorisation écologique et respectueuse des ressources.

Suivant la transposition en droit national, vous pouvez disposer des possibilités suivantes :

- Restitution à un point de vente,

- Restitution à un point de collecte officiel,
- Renvoi au fabricant / au distributeur.

Ne sont pas concernés les accessoires qui accompagnent les appareils usagés et les moyens auxiliaires sans composants électriques.



Le produit est recyclable, est soumis à une responsabilité élargie du fabricant et est collecté dans le cadre du tri sélectif.



Portez le carton à un point de recyclage.

Service

Garantie (Belgique)

Chère cliente, cher client, ce produit bénéficie d'une garantie de 3 ans, valable à compter de la date d'achat. En cas de manques constatés sur ce produit, vous disposez des droits légaux contre le vendeur du produit. Ces droits légaux ne sont pas limités par notre garantie présentée par la suite.

Conditions de garantie

Le délai de garantie débute avec la date d'achat. Veuillez conserver soigneusement le ticket de caisse original. En effet, ce document vous sera réclamé comme preuve d'achat. Si un défaut de matériel ou un défaut de fabrication se présente au cours des drei ans suivant la date d'achat de ce produit, nous réparons gratuitement ou remplaçons ce produit – selon notre choix. Cette garantie sup-

pose que l'appareil défectueux et le justificatif d'achat (ticket de caisse) nous soient présentés durant cette délai de trois ans et que la nature du manque et la manière dont celui-ci est apparu soient explicités par écrit dans un bref courrier.

Si le défaut est couvert par notre garantie, le produit vous sera retourné, réparé ou remplacé par un neuf. Aucune nouvelle délai de garantie ne débute à la date de la réparation ou de l'échange du produit.

Durée de garantie et demande légale en dommages-intérêts

La durée de garantie n'est pas prolongée par la garantie. Ce point s'applique aussi aux pièces remplacées et réparées. Les dommages et les manques éventuellement constatés dès l'achat doivent immédiatement être signalés après le déballage. A l'expiration du délai de garantie les réparations occasionnelles sont à la charge de l'acheteur.

Volume de la garantie

L'appareil a été fabriqué avec soin, selon de sévères directives de qualité et il a été entièrement contrôlé avant la livraison.

La garantie s'applique aux défauts de matériel ou aux défauts de fabrication. Cette garantie ne s'étend pas aux parties du produit qui sont exposées à une usure normale et peuvent être donc considérées comme des pièces d'usure (par ex. Lame) ou pour des dommages affectant les parties fragiles.

Cette garantie est nulle si l'appareil a été endommagé, mal utilisé ou non entretenu. Il en va de même pour des dommages provoqués par l'eau, le gel, la foudre ou le feu ou un transport inadapté. Pour une utilisation appropriée du produit, il faut impé-

rativement respecter toutes les instructions citées dans le manuel de l'opérateur. Les actions et les domaines d'utilisation déconseillés dans la notice d'utilisation ou vis-à-vis desquels une mise en garde est émise, doivent absolument être évités.

L'appareil est destiné à un usage privé uniquement et non à un usage commercial. La garantie est nulle en cas de mauvaise utilisation et de manipulation inappropriée, d'usage de la force et d'interventions qui n'ont pas été effectuées par notre centre de service agréé.

Marche à suivre dans le cas de garantie

Pour garantir un traitement rapide de votre demande, veuillez suivre les instructions suivantes :

- Tenez vous prêt à présenter, sur demande, le ticket de caisse et le numéro d'article (IAN 466532_2404) comme preuve d'achat.
- Vous trouverez le numéro d'article sur la plaque signalétique du produit, d'une gravure sur le produit, de la page de titre du mode d'emploi (en bas à gauche) ou sur l'autocollant au dos ou en dessous du produit.
- Si des erreurs de fonctionnement ou d'autres défauts apparaissent, contactez d'abord le centre de service désigné ci-dessous par **téléphone** ou utilisez notre **formulaire de contact**, que vous trouverez sur *parkside-diy.com* dans la catégorie **Service**.
- En cas de produit défectueux vous pouvez, après contact avec notre service clients, envoyer le produit, franco de port à l'adresse de service après-vente indiquée, accompagné du justificatif d'achat (ticket

de caisse) et en indiquant quelle est la nature du défaut et quand celui-ci s'est produit. Pour éviter des problèmes d'acceptation et des frais supplémentaires, utilisez absolument seulement l'adresse qui vous est donnée. Assurez-vous que l'expédition ne se fait pas en port dû, comme marchandises encombrantes, envoi express ou autre taxe spéciale. Veuillez renvoyer l'appareil, y compris tous les accessoires livrés lors de l'achat et prenez toute mesure pour avoir un emballage de transport suffisamment sûr.

Garantie (France)

Chère cliente, cher client, ce produit bénéficie d'une garantie de 3 ans, valable à compter de la date d'achat. En cas de manques constatés sur ce produit, vous disposez des droits légaux contre le vendeur du produit. Ces droits légaux ne sont pas limités par notre garantie présentée par la suite.

Article L217-4 du Code de la consommation – Le vendeur livre un bien conforme au contrat et répond des défauts de conformité existant lors de la délivrance.

Il répond également des défauts de conformité résultant de l'emballage, des instructions de montage ou de l'installation lorsque celle-ci a été mise à sa charge par le contrat ou a été réalisée sous sa responsabilité.

Article L217-5 du Code de la consommation – Le bien est conforme au contrat :

1. S'il est propre à l'usage habituellement attendu d'un bien semblable et, le cas échéant':
 - s'il correspond à la description donnée par le vendeur et possède les qualités que celui-ci

a présentées à l'acheteur sous forme d'échantillon ou de modèle ;

- s'il présente les qualités qu'un acheteur peut légitimement attendre eu égard aux déclarations publiques faites par le vendeur, par le producteur ou par son représentant, notamment dans la publicité ou l'étiquetage ;
2. Ou s'il présente les caractéristiques définies d'un commun accord par les parties ou être propre à tout usage spécial recherché par l'acheteur, porté à la connaissance du vendeur et que ce dernier a accepté.

Article L217-16 du Code de la

consommation –Lorsque l'acheteur demande au vendeur, pendant le cours de la garantie commerciale qui lui a été consentie lors de l'acquisition ou de la réparation d'un bien meuble, une remise en état couverte par la garantie, toute période d'immobilisation d'au moins sept jours vient s'ajouter à la durée de la garantie qui restait à courir. Cette période court à compter de la demande d'intervention de l'acheteur ou de la mise à disposition pour réparation du bien en cause, si cette mise à disposition est postérieure à la demande d'intervention.

Indépendamment de la garantie commerciale souscrite, le vendeur reste tenu des défauts de conformité du bien et des vices rédhibitoires dans les conditions prévues aux articles L217-4 à L217-13 du Code de la consommation et aux articles 1641 à 1648 et 2232 du Code Civil.

Article L217-12 du Code de la consommation– L'action résultant du défaut de conformité se prescrit par

deux ans à compter de la délivrance du bien.

Conditions de garantie

Le délai de garantie débute avec la date d'achat. Veuillez conserver soigneusement le ticket de caisse original. En effet, ce document vous sera réclamé comme preuve d'achat. Si un défaut de matériel ou un défaut de fabrication se présente au cours des drei ans suivant la date d'achat de ce produit, nous réparons gratuitement ou remplaçons ce produit – selon notre choix. Cette garantie suppose que l'appareil défectueux et le justificatif d'achat (ticket de caisse) nous soient présentés durant cette délai de trois ans et que la nature du manque et la manière dont celui-ci est apparu soient explicités par écrit dans un bref courrier.

Si le défaut est couvert par notre garantie, le produit vous sera retourné, réparé ou remplacé par un neuf. Aucune nouvelle délai de garantie ne débute à la date de la réparation ou de l'échange du produit.

Durée de garantie et demande légale en dommages-intérêts

La durée de garantie n'est pas prolongée par la garantie. Ce point s'applique aussi aux pièces remplacées et réparées. Les dommages et les manques éventuellement constatés dès l'achat doivent immédiatement être signalés après le déballage. A l'expiration du délai de garantie les réparations occasionnelles sont à la charge de l'acheteur.

Volume de la garantie

L'appareil a été fabriqué avec soin, selon de sévères directives de qualité et il a été entièrement contrôlé avant la livraison.

La garantie s'applique aux défauts de matériel ou aux défauts de fabrication. Cette garantie ne s'étend pas aux parties du produit qui sont exposées à une usure normale et peuvent être donc considérées comme des pièces d'usure (par ex. Lame) ou pour des dommages affectant les parties fragiles.

Cette garantie est nulle si l'appareil a été endommagé, mal utilisé ou non entretenu. Il en va de même pour des dommages provoqués par l'eau, le gel, la foudre ou le feu ou un transport inadapté. Pour une utilisation appropriée du produit, il faut impérativement respecter toutes les instructions citées dans le manuel de l'opérateur. Les actions et les domaines d'utilisation déconseillés dans la notice d'utilisation ou vis-à-vis desquels une mise en garde est émise, doivent absolument être évités.

L'appareil est destiné à un usage privé uniquement et non à un usage commercial. La garantie est nulle en cas de mauvaise utilisation et de manipulation inappropriée, d'usage de la force et d'interventions qui n'ont pas été effectuées par notre centre de service agréé.

Les pièces détachées indispensables à l'utilisation du produit sont disponibles pendant la durée de la garantie du produit.

Article 1641 du Code civil

Le vendeur est tenu de la garantie à raison des défauts cachés de la chose vendue qui la rendent impropre à l'usage auquel on la destine, ou qui diminuent tellement cet usage que l'acheteur ne l'aurait pas acquise, ou n'en aurait donné qu'un moindre prix, s'il les avait connus.

Article 1648 1er alinéa du Code civil

L'action résultant des vices rédhibitoires doit être intentée par l'acquéreur dans un délai de deux ans à compter de la découverte du vice.

Marche à suivre dans le cas de garantie

Pour garantir un traitement rapide de votre demande, veuillez suivre les instructions suivantes :

- Tenez vous prêt à présenter, sur demande, le ticket de caisse et le numéro d'article (IAN 466532_2404) comme preuve d'achat.
- Vous trouverez le numéro d'article sur la plaque signalétique du produit, d'une gravure sur le produit, de la page de titre du mode d'emploi (en bas à gauche) ou sur l'autocollant au dos ou en dessous du produit.
- Si des erreurs de fonctionnement ou d'autres défauts apparaissent, contactez d'abord le centre de service désigné ci-dessous par **téléphone** ou utilisez notre **formulaire de contact**, que vous trouverez sur *parkside-diy.com* dans la catégorie **Service**.
- En cas de produit défectueux vous pouvez, après contact avec notre service clients, envoyer le produit, franco de port à l'adresse de service après-vente indiquée, accompagné du justificatif d'achat (ticket de caisse) et en indiquant quelle est la nature du défaut et quand celui-ci s'est produit. Pour éviter des problèmes d'acceptation et des frais supplémentaires, utilisez absolument seulement l'adresse qui vous est donnée. Assurez-vous que l'expédition ne se fait pas en port dû, comme marchandises encombrantes, envoi express ou

autre taxe spéciale. Veuillez renvoyer l'appareil, y compris tous les accessoires livrés lors de l'achat et prenez toute mesure pour avoir un emballage de transport suffisamment sûr.



Sur le site *parkside-diy.com*, vous pouvez consulter et télécharger ce manuel et bien d'autres. Ce QR code vous permet d'accéder directement au site *parkside-diy.com*. Sélectionnez votre pays et recherchez les modes d'emploi à l'aide du masque de recherche. En saisissant la référence produit (IAN) 466532_2404, vous pourrez ouvrir votre mode d'emploi.

Service de réparation

Pour les réparations **ne relevant pas de la garantie**, adressez-vous au Centre de SAV. Il vous établira volontiers un devis.

- Nous pouvons traiter uniquement les appareils qui ont été expédiés

avec un emballage et un affranchissement suffisants.

Remarque : Veuillez envoyer votre appareil nettoyé en indiquant le défaut à l'adresse connue du Centre de SAV.

- Ne seront pas acceptés les appareils envoyés en port dû ainsi que les appareils envoyés comme produits encombrants, en express ou par tout autre mode de transport spécial.
- Nous recyclons gratuitement vos appareils défectueux que vous nous renvoyez.

Service-Center

(FR) Service France
Tel.: 0800 907612
Formulaire de contact à *parkside-diy.com*
IAN 466532_2404

(BE) Service Belgique
Tel.: 0800 12614
Formulaire de contact à *parkside-diy.com*
IAN 466532_2404

Importateur

Veillez noter que l'adresse suivante n'est pas une adresse de service après-vente. Contactez d'abord le Centre de SAV cité ci-dessus.
Grizzly Tools GmbH & Co. KG
Stockstädter Str. 20
63762 Großostheim
ALLEMAGNE
www.grizzlytools.de

Pièces de rechange et accessoires

Vous obtiendrez des pièces de rechange et accessoires à l'adresse www.grizzlytools.shop. En cas de problèmes lors de la passation de votre commande, contactez-nous via notre boutique en ligne. Pour toute autre question, adressez-vous à : *Service-Center, p. 65*

Les pièces détachées indispensables à l'utilisation du produit sont disponibles pendant la durée de la garantie du produit.

Pos. n°	Désignation	N° de commande
1	Poussoir	91105703
4	Sac de ramassage	91105705
6	Sac de ramassage-Fixation	91105704
13 – 19	Châssis, 2x Roue, Fixation	91105701
26	Lame	13900241
26, 28, 27	Lame, Support de lames, 4x Vis	91105700

Traduction de la déclaration UE de conformité originale

Produit: **Broyeur de végétaux à lames**

Modèle: **PEMH 2400 A1**

Número de serie: 000001 – 108000

L'objet de la déclaration décrit ci-dessus est conforme à la législation d'harmonisation de l'Union applicable:

**2006/42/EC • 2014/30/EU • 2000/14/EC & 2005/88/EC
• 2011/65/EU & (EU) 2015/863**

L'objet de la déclaration décrit ci-dessus est conforme à la directive 2011/65/EU du Parlement européen et du Conseil du 8 juin 2011 relative à la limitation de l'utilisation de certaines substances dangereuses dans les équipements électriques et électroniques.

Pour assurer la conformité, les normes harmonisées et les normes et réglementations nationales suivantes ont été appliquées :

**EN 60335-1:2012/A15:2021 • EN 50434:2014
EN 55014-1:2017/A11:2020 • EN 55014-2:1997/A2:2008
EN IEC 55014-1:2021 • EN IEC 55014-2:2021
EN 61000-3-2:2014 • EN IEC 61000-3-2:2019/A1:2021
EN 61000-3-3:2013/A2:2021 • EN ISO 3744:2010
EN IEC 63000:2018**

Conformément à la directive 2000/14/EC relative aux émissions sonores, il est confirmé ce qui suit : Niveau de puissance acoustique (L_{WA})

– mesuré: 103,1 dB;

– garanti: 106 dB

Procédure appliquée pour l'évaluation de la conformité conformément à la directive 2000/14/EC, annexe V.

La présente déclaration de conformité est établie sous la seule responsabilité du fabricant:



Grizzly Tools GmbH & Co. KG
Stockstädter Str. 20
63762 Großostheim
ALLEMAGNE
04.10.2024

Christian Frank
Mandataire de documentation

Inhoudsopgave

Inleiding.....	68
Reglementair gebruik.....	68
Inhoud van het pakket/accessoires.....	69
Overzicht.....	69
Functiebeschrijving.....	69
Technische gegevens.....	70
Veiligheidsaanwijzingen.....	70
Betekenis van de veiligheidsaanwijzingen.....	70
Pictogrammen en symbolen.....	70
Algemene veiligheidsaanwijzingen.....	71
Restrisico's.....	77
Montage.....	78
Wielen monteren.....	78
Onderstel monteren.....	78
Vangzak monteren.....	78
Naschuiver monteren.....	78
Bedrijf.....	78
In- en uitschakelen.....	78
Werkinstructies.....	79
Vangzak legen.....	79
Blokkeringen verwijderen.....	80
Overbelastingbeveiliging.....	80
Opstartvergrendeling.....	80
Reiniging, onderhoud en opslag.....	80
Algemene reiniging en algemeen onderhoud.....	81
Messen omdraaien.....	81
Mesplaat vervangen.....	82
Opslag.....	82
Probleemopsporing.....	83
Afvoeren/milieubescherming.....	83
Service.....	84
Garantie.....	84
Reparatie-service.....	85
Service-Center.....	85
Importeur.....	86

Reserveonderdelen en toebehoren.....	86
---	-----------

Vertaling van de originele EU-conformiteits-verklaring.....	87
--	-----------

Explosietekening.....	227
------------------------------	------------

Inleiding

Hartelijk gefeliciteerd met de aankoop van uw nieuwe meshakselaar (hierna "apparaat" of "elektrisch gereedschap" genoemd).

U hebt voor een hoogwaardig product gekozen. Dit apparaat werd tijdens de productie op kwaliteit gecontroleerd en aan een eindcontrole onderworpen. Een goede werking van uw apparaat is daarom gegarandeerd.



Deze gebruiksaanwijzing maakt deel uit van dit apparaat. Ze bevat belangrijke instructies over de veiligheid, het gebruik en de afvoer van het apparaat. Lees zorgvuldig de gebruiksaanwijzing. Maak u vertrouwd met de bedieningselementen en het juiste gebruik van het apparaat. Gebruik het apparaat alleen zoals beschreven en alleen voor de vermelde doeleinden. Bewaar de gebruiksaanwijzing zorgvuldig en geef alle documentatie mee wanneer u het apparaat aan derden doorgeeft.

Reglementair gebruik

Het apparaat is uitsluitend bedoeld voor het volgende gebruik:

- Hakselen van groenafval, struiken en heesters met takdiktes tot max. 40 mm.

De meshakselaar mag niet gevuld worden met stenen, glas, metaal, botten, plastic of textielafval.

Elk ander gebruik dat in deze handleiding niet expliciet wordt toegestaan, kan leiden tot schade aan het apparaat en kan een ernstig risico voor de gebruiker inhouden. De bediener of gebruiker van het apparaat is verantwoordelijk voor letsel- of materiële schade aan derde partijen of hun eigendom. Het apparaat is bedoeld voor huishoudelijk gebruik. Het is niet ontworpen voor continu commercieel gebruik. Bij commercieel gebruik vervalt de garantie. De fabrikant is niet aansprakelijk voor schade die voortvloeit uit oneigenlijk gebruik of uit een foute bediening.

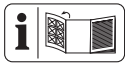
Inhoud van het pakket/ accessoires

Pak het apparaat uit en controleer de inhoud van het pakket.

Voer het verpakkingsmateriaal af zoals reglementair voorgeschreven.

- Messenhakselaar
- Onderstel (3-delig)
- 2x Wiel, Wielafdekking, Montage-materiaal
- Vangzak
- Vangzak-Bevestiging
- Naschuiver + Houder
- Combi-Gereedschapsleutel
- gebruiksaanwijzing

Overzicht



De afbeeldingen van het apparaat vindt u op de voorste en achterste uitvouwpagina.

- 1 Naschuiver
- 2 Houder (Naschuiver)
- 3 Invoertrechter
- 4 Vangzak
- 5 2x Wielafdekking
- 6 Vangzak-Bevestiging

- 7 Netsnoer
- 8 Kabel-Trekontlasting
- 9 Handgreep
- 10 Combi-Gereedschapsleutel
- 11 Behuizing-Vergrendeling
- 12 Aan-/uitknop
- 13 Onderstel
- 14 2x Wiel
- 15 As

Fig. A

- 16 2x Dichtingsring, gebogen
- 17 2x Huls
- 18 2x Schroef + Sluistring
- 19 2x Kruiskopschroef

Fig. C

- 20 Messenbescherming (metaal)
- 21 Mes-Afdekking
- 22 2x Schroef
- 23 4x Schroef (Messenbescherming)
- 24 Schroef (Flens)
- 25 Toegangsgat
- 26 2x Mes
- 27 4x Schroef
- 28 Mesplaat
- 29 Flens

Functiebeschrijving

De meshakselaar is uitgerust met een krachtige elektrische motor met overbelastingsbeveiliging. Twee omkeerbare messen van gehard speciaal staal dienen als snijsysteem. Het robuuste onderstel zorgt voor een stabiele stand en een goede mobiliteit van het apparaat.

De werking van de verschillende bedieningselementen is hieronder beschreven.

Technische gegevens

Messenhakselaar PEMH 2400 A1

Nominale spanning U

.....220–240 V ~, 50 Hz

Nominaal vermogen P . 2400 W (P40)*

Veiligheidsklasse

..... II (dubbele isolatie)

Beschermingsgraad IPX4

Stationair toerental n_0 4500 min⁻¹

Takdikte ≤40 mm **

Volume (Vangzak) ≈45 l

Gewicht (zonder toebehoren) . ≈8,7 kg

Geluidsdrukniveau (L_{pA})

.....92,5 dB; K_{pA} =3 dB

Geluidsvermogeniveau (L_{WA})

– gemeten 103,1 dB; K_{WA} =2,35 dB

– gegarandeerd 106 dB

Geluidswaarden werden bepaald volgens de geluidsmethode EN 50434:2014.

Geluidswaarden werden vastgesteld in overeenstemming met de normen en bepalingen die in de conformiteitsverklaring zijn vermeld.

* *Continue werking met intermitterende belasting:
40 sec. Belasting
60 sec. Onbelaste loop*

** *De maximale hakselbare takdikte hangt af van de houtsoort en de aard van het gehakselde materiaal. Bij hardhout zoals eik of beuk is de maximale hakselbare takdikte kleiner dan bij zachthout zoals den of spar.
Bij droog of knoestig hout is de hakseldikte ook minder.*

Veiligheidsaanwijzingen



LET OP! Om risico op een elektrische schok, lichamelijke letsel en brandgevaar te voorkomen, dient u bij het gebruik van elektrische apparaten de volgende elementaire veiligheidsmaatregelen in acht te nemen.

Betekenis van de veiligheidsaanwijzingen

▲ GEVAAR! Als u deze veiligheidsaanwijzing niet volgt, gebeurt er een ongeval. Het gevolg is ernstig lichamelijke letsel of de dood.

▲ WAARSCHUWING! Als u deze veiligheidsaanwijzing niet volgt, gebeurt er eventueel een ongeval. Het gevolg is eventueel ernstig lichamelijke letsel of de dood.

▲ VOORZICHTIG! Als u deze veiligheidsaanwijzing niet volgt, gebeurt er een ongeval. Het gevolg is eventueel lichte of matig lichamelijke letsel.

AANWIJZING! Als u deze veiligheidsaanwijzing niet volgt, gebeurt er een ongeval. Het gevolg is eventueel materiële schade.

Pictogrammen en symbolen

Pictogrammen op het apparaat



Let op!



Lees zorgvuldig de gebruiksaanwijzing. Maak u vertrouwd met de bedieningselementen en het juiste gebruik van het apparaat.



Gebruik oog- en gehoorbescherming



Veiligheidshandschoenen dragen



Het is verboden het apparaat in een regenachtige of vochtige omgeving te gebruiken.



Raak geen bewegende gevaarlijke delen aan voordat de machine van het stroomnet is losgekoppeld en de bewegende gevaarlijke delen volledig tot stilstand zijn gekomen.



Niet als opstap gebruiken!



Roterende messen
Verwondingsgevaar door roterend werktuig! Houd voeten en handen uit de buurt.



Gevaar voor verwondingen!
Schakel het apparaat uit, trek de stekker uit het stopcontact en wacht tot het mes tot stilstand is gekomen.



Elektrische veiligheidsklasse II (dubbele isolatie)



Elektrische apparaten horen niet bij het huisvuil.



Gegarandeerd geluidsvermogensniveau L_{WA} in dB.



Letselgevaar door weggeslingerde onderdelen!

Houd een veilige afstand aan tussen de invoertrechter en de uitwerpzone.



Houd omstanders uit de buurt van het apparaat



Vergrendeling van de behuizing openen.



Sluit de vergrendeling van de behuizing

Pictogrammen in de gebruiksaanwijzing

 Let op!

Algemene veiligheidsaanwijzingen

Algemene instructies

- **Lees zorgvuldig de gebruiksaanwijzing. Maak u vertrouwd met de bedieningselementen en het juiste gebruik van het apparaat.**
- **In het geval van een ongeluk of storing tijdens het gebruik, schakelt u het apparaat onmiddellijk uit en trekt u de stekker uit het stopcontact. Verzorg verwondingen op een gepaste manier of raadpleeg een arts.** Voor mogelijke oorzaken van een storing: *Probleemopsporing, Pag. 83* of neem contact op met ons servicecenter.

- Kinderen, personen met beperkte lichamelijke, sensorische of geestelijke vermogens, personen met ontoereikende ervaring en kennis, of personen die niet vertrouwd zijn met deze gebruiksaanwijzingen, mogen deze machine niet gebruiken. Plaatselijke voorschriften leggen mogelijk beperkingen op voor de leeftijd van de gebruiker.
- Als het netsnoer van dit apparaat beschadigd is, moet het door de fabrikant of zijn vertegenwoordiger worden vervangen om veiligheidsrisico's te voorkomen. Neem contact op met het servicecentrum.
- Gebruik de machine nooit wanneer andere mensen, vooral kinderen, of huisdieren in de buurt zijn.
- Reiniging of gebruikersonderhoud mogen niet door kinderen worden verricht.
- Het apparaat mag niet worden gebruikt op een

hoogte van meer dan 2000 m.

- We wijzen u erop dat de gebruiker zelf aansprakelijk is voor ongevallen of gevaarlijke situaties ten opzichte van derden en hun eigendom.
- Houd rekening met de geluidshinder en de lokale voorschriften.

Vorbereitung

- Draag gehoorbescherming en een veiligheidsbril. Draag deze tijdens de volledige bedrijfstijd van de machine. Er bestaat een risico op gehoorschade en oogletsels.
- Draag tijdens gebruik van de machine steeds stevige schoenen en een lange broek. Gebruik de machine niet blootvoets of wanneer u open sandalen draagt. Draag geen losse kleding of kleding met hangende riemen of stropdassen. Deze kunnen in de invoertrechter verstrikt raken wat tot ernstig letsel kan leiden.

- Gebruik de machine alleen op open terrein (m.a.w. niet tegen een muur of tegen een ander stijf voorwerp) en op een vaste, effen ondergrond.
- Gebruik de machine niet op een geplaveide, met grind bedekte ondergrond waar opspattend materiaal verwondingen kan veroorzaken.
- Telkens voordat u de machine in gebruik neemt, dient u de machine eerst visueel te controleren om te verzekeren dat het snijgereedschap, de schroeven van de messen en andere bevestigingsmiddelen stevig bevestigd zijn, de behuizing onbeschadigd is en de veiligheidsinrichtingen en veiligheidspanelen aanwezig zijn. Beschadigde en versleten onderdelen moeten paargewijs worden vervangen, om het evenwicht te behouden. Beschadigde of onleesbare stickers moeten worden vervangen.
- Controleer voor gebruik altijd de aansluit- en ver-

lengkabels op tekenen van beschadiging of veroudering. Als de kabel tijdens gebruik beschadigd raakt, moet deze onmiddellijk worden losgekoppeld van het elektriciteitsnet; **RAAK DE LIJN NIET AAN VOORDAT HIJ IS LOSGEKOPPELD VAN HET NET.** Gebruik het apparaat niet als de kabel beschadigd of versleten is.

Bedrijf

- Wees oplettend, let op wat u doet en gebruik uw gezond verstand wanneer u met het apparaat werkt. Gebruik het apparaat niet als u moe bent of onder invloed van drugs, alcohol of medicijnen.
- Controleer voordat u de machine inschakelt of de invoertrechter leeg is.
- Houd het hoofd en lichaam op een afstand van de inworpopening.
- Zorg ervoor dat handen, andere lichaamsdelen of kleding zich niet in de invoertrechter, in het uitworpkanaal of in de buurt

- van bewegende onderdelen bevinden.
- Zorg ervoor dat u het evenwicht niet verliest en dat u stabiel staat. Vermijd een abnormale lichaamshouding. Buig niet naar voren. Sta tijdens het invoeren van materiaal nooit op een hoger niveau dan de bodem van de machine.
 - Sta altijd stabiel op hellingen.
 - Beweeg het apparaat altijd in staptempo.
 - Sta tijdens bedrijf van de machine altijd buiten de uitworpzone.
 - Gebruik het apparaat niet bij slecht weer, vooral als er kans is op blikseminslag.
 - Werk alleen bij daglicht of met goed kunstlicht.
 - Zorg er bij het inwerpen van materiaal ervoor dat er geen metaal, stenen, flessen, blikken of andere vreemde voorwerpen tussen het materiaal zitten.
 - Zorg ervoor dat er zich geen verwerkt materiaal ophoopt in het uitworpgebied. Dit kan namelijk een correcte uitworp hinderen en leiden tot terugslag van het materiaal door de inworpopening.
 - Wanneer de machine verstopt raakt, schakel dan eerst de stroomtoevoer uit en haal de stekker van de machine uit het stopcontact voordat u aan de reiniging begint. Zorg ervoor dat de motor vrij van afval en andere ophopingen is, om de motor te beschermen tegen schade of mogelijke brand.
 - Bedien de machine niet met beschadigde of defecte veiligheidsvoorzieningen of veiligheidspanelen of wanneer de veiligheidsvoorzieningen, bv. de vangzak, zich niet op het plaats bevinden.
 - Bedien de machine niet met beschadigde of versleten netsnoer. Sluit een beschadigd netsnoer niet aan op de stroombron of raak een beschadigd snoer niet aan voordat de stekker uit het stopcontact is gehaald, want beschadigde netsnoe-

ren kunnen leiden tot het aanraken van geleidende onderdelen.

- Houd het verlengsnoer uit de buurt van bewegende, gevaarlijke onderdelen, om schade aan het snoer en dus ook contact met onder spanning staande delen te voorkomen.
- Houd de ventilatieopeningen vrij van afval en andere ophopingen, om de motor te beschermen tegen schade of brand.
- Vermijd overbelasting van de machine. Werk uitsluitend binnen het vermelde vermogensbereik. Neem de vermelde maximale takdikte in acht. Gebruik de machine niet voor doeleinden waarvoor hij niet bedoeld is.
- Schakel de machine pas uit wanneer de invoertrechter volledig leeg is, want anders kan de machine verstopt raken en daarna mogelijk niet meer opstarten.
- Gebruik de machine niet als de schakelaar niet in- en uitgeschakeld kan worden. Defecte schakelaars moeten door ons servicecenter worden vervangen.
- Gebruik alleen goedgekeurde verlengkabels van het H07RN-F-type, die niet langer zijn dan 75 m en bedoeld zijn voor gebruik buitenshuis. De aderdiameter van de verlengkabel moet ten minste $2 \times 1,5 \text{ mm}^2$ bedragen. Rol een kabelhaspel vóór gebruik steeds volledig af. Controleer het verlengsnoer op schade.
- Kantel de machine niet zolang de motor nog draait.
- Transporteer het apparaat nooit wanneer de aandrijving nog draait.
- Gebruik het netsnoer niet om de stekker uit het stopcontact te trekken of om aan het apparaat te trekken. Bescherm het netsnoer tegen hitte, olie en scherpe randen.
- Schakel het apparaat uit en trek de stekker uit het stopcontact. Verzeker u ervan dat alle bewegende delen volledig tot stilstand zijn gekomen

- telkens wanneer u het apparaat alleen achterlaat,
 - als het netsnoer of het verlengsnoer beschadigd of verstrikt is,
 - voordat u blokkeringen verwijdert of verstoppingen verhelpt,
 - voordat u het apparaat controleert, reinigt of eraan werkt.
- Als er vreemde voorwerpen in het snijgereedschap terechtkomen of als de machine ongewone geluiden maakt of ongewoon trilt, schakel dan onmiddellijk de stroomtoevoer uit en laat de machine afkoelen. Haal de stekker van de machine uit het stopcontact en voer de volgende stappen uit voordat u de machine opnieuw opstart en gebruikt:
- zoek naar beschadigingen,
 - vervang beschadigde onderdelen,
 - controleer op losse onderdelen en draai ze indien nodig vast.

Reiniging, onderhoud en opslag

- Laat de motor afkoelen voordat u het apparaat voor langere tijd uitschakelt.
- Vervang om veiligheidsredenen versleten of beschadigde onderdelen. Gebruik uitsluitend originele onderdelen en toebehoren. Bij gebruik van andere reserveonderdelen vervalt de garantie onmiddellijk.
- Koppel de aandrijving los, koppel het apparaat los van de stroomvoorziening en laat het apparaat afkoelen als het apparaat stilgezet is voor reiniging, instelling, opslag of vervanging van een toebehoren.
- Ga voorzichtig om met het apparaat en houd het schoon.
- Houd het apparaat buiten bereik van kinderen.
- Houd er tijdens het repareren van het hakselmechanisme rekening mee dat het mechanisme nog steeds kan bewegen, zelfs wanneer de stroom-

bron door de vergrendelfunctie van de veiligheidsvoorziening uitgeschakeld is.

- Probeer nooit om de vergrendeling van de veiligheidsvoorziening te overbruggen.
- **Probeer nooit het apparaat zelf te repareren, tenzij u hiervoor opgeleid bent. Alle werkzaamheden die niet in deze gebruiksaanwijzing zijn vermeld, mogen uitsluitend door ons servicecentrum worden uitgevoerd.** Veel ongevallen zijn te wijten aan slecht onderhouden apparaten.
- **Waarschuwing! Risico op verwondingen door bewegende gevaarlijke onderdelen!**
- Raak geen bewegende gevaarlijke delen aan voordat de machine van het stroomnet is losgekoppeld en de bewegende gevaarlijke delen volledig tot stilstand zijn gekomen.
- Indien het netsnoer van dit apparaat beschadigd

is, moet het worden vervangen door de fabrikant, diens dienst naverkoop of een soortgelijk gekwalificeerd persoon, om gevaren te voorkomen. Neem contact op met het servicecentrum.

Vangzak bevestigen

- Schakel de machine uit dat u de vangzak monteert of demonteert.

Restrisico's

Zelfs als u dit apparaat volgens de instructies gebruikt, zijn er altijd restrisico's. De volgende gevaren kunnen ontstaan in verband met het ontwerp en de constructie van dit apparaat:

- Oogletsel, indien geen geschikte oogbescherming wordt gedragen.
- Gehoorschade indien geen passende gehoorbescherming wordt gedragen.
- Letsel en materiële schade veroorzaakt door losse onderdelen van het lopende elektrische gereedschap die onverwacht uit het elektrische gereedschap worden geworpen als gevolg van plotselinge schade, slijtage of onjuiste plaatsing.
- Verwondingen door bewegende onderdelen of hete oppervlakken.

⚠ WAARSCHUWING! Gevaar door elektromagnetisch veld dat wordt gegenereerd tijdens het bedrijf van het apparaat. Dit veld kan onder bepaalde omstandigheden actieve of passieve medische implantaten negatief beïnvloeden. Om het risico op ernsti-

ge of dodelijke letsels te reduceren, adviseren wij personen met medische implantaten om hun arts en de fabrikant van het medische implantaat te raadplegen voordat zij het apparaat bedienen.

Montage

Wielen monteren

Instructies

- Monteer de wielen één na één, dat werkt vlotter.

Benodigde gereedschappen en hulpmiddelen

- Combi-gereedschapsleutel (10)

Procedure (Fig. A)

1. Steek de gebogen dichtingsring (16) met de werving naar buiten op de as (15).
2. Schuif de as (15) in het onderstel (13).
3. Steek de huls (17) waarop het wiel vrij kan draaien, op de as met de werving in de richting van het onderstel.
4. Steek het wiel (14) zonder wielafdekking (5) op de huls (17).
5. Bevestig het wiel met behulp van schroef en sluitring (18). Fixeer de as (15), door hem met één hand vast te houden.
6. Zet de wielafdekking (5) op het wiel.
7. Monteer op dezelfde manier het tweede wiel.

Onderstel monteren

Benodigde gereedschappen en hulpmiddelen

- Combi-gereedschapsleutel (10)

Procedure (Fig. A)

1. Plaats de hakselaar op de invoertrechter (3). Schuif het onderstel (13) in de hakselaar.

2. Zet het onderstel (13) vast met de meegeleverde kruiskopschroeven (19).

Vangzak monteren

Voorwaarden

- De invoertrechter moet leeg zijn.

Procedure

1. Klik de twee vangzakbevestigingen (6) in de daarvoor bestemde posities rechts en links van de invoertrechterbehuizing (3) (zie Fig. B).
2. Haak de twee lipjes van de vangzak (4) vast aan de vangzakbevestigingen (6).

Naschuiver monteren

1. Druk de houder (2) op de handgreep (9).
2. Druk de naschuiver (1) in de houder (2).
3. Schuif de houder (2) met de naschuiver (1) naar de zijkant zodat de aan/uit-schakelaar (12) niet wordt bedekt.

Bedrijf

In- en uitschakelen

Benodigde gereedschappen en hulpmiddelen

- Verlengsnoeren voor gebruik buiten

Aanwijzingen voor stroomvoorziening

- Controleer of de netspanning en netfrequentie overeenkomen met de specificaties op het typeplaatje.
- Sluit het apparaat slechts aan op een stopcontact met een aardlekschakelaar (FI-schakelaar) met een gemeten lekstroom van niet meer dan 30 mA.

- Gebruik alleen verlengsnoeren die ook geschikt zijn voor gebruik buitenshuis.

Inschakelen

1. Vorm van het uiteinde van het verlengsnoer een lus en bevestig deze aan de trekontlasting van de kabel (8).
2. Sluit het apparaat aan op het elektriciteitsnet.
3. **Inschakelen:** Druk op de aan-/uitknop (12) in stand „I“.

Uitschakelen

▲ WAARSCHUWING! Letselgevaar door bewegende messen! Na het uitschakelen van de machine blijven de messen nalopen. Wacht tot de messen tot stilstand zijn gekomen.

1. **Uitschakelen:** Druk op de aan-/uitknop (12) in stand „0“.
2. Haal de stekker van het apparaat uit het stopcontact als u het apparaat onbeheerd achterlaat of als u klaar bent met werken.

Instructies

- Als de stroomtoevoer tijdens het bedrijf wordt onderbroken, start het apparaat niet automatisch nadat de stroomtoevoer weer is hersteld.
- Druk om te starten eerst de aan-/uitknop (12) in de stand „0“ en vervolgens in de stand „I“. Nu start het apparaat zoals gewoonlijk.

Werkinstructies

▲ WAARSCHUWING! Gevaar voor verwondingen! Lange takken kunnen bij het invoeren naar buiten toe wegspringen. Bewaar voldoende afstand tot de machine.

Voorwaarden

- Gebruik oog- en gehoorbescherming
- Veiligheidshandschoenen dragen

Procedure

- Steek het te hakken materiaal in de invoertrechter. Houd de takken tijdens het invoeren in de machine vast totdat ze automatisch in de machine worden getrokken. Het materiaal wordt in de machine getrokken en gehakseld.
- Neem zoveel mogelijk de intrek-snelheid van de hakselaar in acht en overbelast de machine niet.
- Haksel zacht, meerdere dagen oud tuinafval en dunne takken afwisselend met dikke takken, om verstoppingen te voorkomen.
- Verwijder alle aarde en stenen van wortels voordat u ze hakselt, om een onnodige slijtage van de messen te voorkomen.
- Haksel geen zacht, vochtig materiaal zoals keukenafval, maar composteer dit direct.
- Bewaar enkele droge takken tot aan het einde van de werkzaamheden, zodat u deze kunt gebruiken bij het reinigen van de machine.
- Schakel de machine pas uit wanneer alle te hakselen materiaal volledig door de messen zijn gelopen. Anders kunnen de messen bij het heropstarten geblokkeerd raken.

Vangzak legen

Instructies

- Maak de vangzak op tijd leeg. Houd er rekening mee dat de vangzak onder het uitwerpkanaal ongelijkmatig wordt gevuld.

Procedure

1. **Uitschakelen:** Druk op de aan-/uitknop (12) in stand „0“.
2. Gevaar voor verwondingen! Schakel het apparaat uit, trek de stekker uit het stopcontact en wacht tot het mes tot stilstand is gekomen.

3. Verwijder de vangzak (4) en maak hem leeg.
4. Haak de twee lipjes van de vangzak (4) weer vast aan de vangzakbevestigingen (6).

Blokkeringen verwijderen

▲ WAARSCHUWING! Er bestaat letsel- en levensgevaar door elektrische schok, brand en roterende messen. Schakel vóór alle onderhouds- en reinigingswerkzaamheden de machine uit, haal de stekker uit het stopcontact en wacht tot de messen tot stilstand zijn gekomen.

Voorwaarden

- Veiligheidshandschoenen dragen

Procedure (Fig. C)

1. **Uitschakelen:** Druk op de aan-/uitknop (12) in stand „0“.
2. Gevaar voor verwondingen! Schakel het apparaat uit, trek de stekker uit het stopcontact en wacht tot het mes tot stilstand is gekomen.
3. Maak de vergrendeling van de behuizing (11) los.
4. Kantel het voorste deel van de behuizing van de hakselaar naar voren.
5. U kunt het voorste deel van de behuizing ook volledig verwijderen en opzij leggen. Maak hiervoor de vergrendeling van de behuizing los (11) en verwijder het voorste behuizingsgedeelte verticaal omhoog.
6. U hebt nu vrije toegang tot de messen (26).
7. Hef de blokkering in de machine op.
8. Plaats het behuizingsgedeelte terug op de hakselaar en sluit de vergrendeling van de behuizing (11).

Instructies

De machine is voorzien van een veiligheidsschakelaar.

De vergrendeling van de behuizing (11) moet vervolgens weer worden vastgeschroefd en **handvast** worden aangedraaid. **Anders kan de machine niet starten.**

Overbelastingbeveiliging

Bij overbelasting, bijv. door te dikke takken, schakelt de machine automatisch uit.

Om de machine opnieuw te starten, laat u ze afkoelen en schakelt u ze weer in.

Opstartvergrendeling

Als de stroomtoevoer tijdens het bedrijf wordt onderbroken, start het apparaat niet automatisch nadat de stroomtoevoer weer is hersteld.

Druk om te starten eerst de aan-/uitknop (12) in de stand „0“ en vervolgens in de stand „I“. Nu start het apparaat zoals gewoonlijk.

Reiniging, onderhoud en opslag

▲ WAARSCHUWING! Elektrische schok! Gevaar voor letsel door onbedoeld aanlopen van het apparaat. Bescherm u bij onderhouds- en reinigingswerkzaamheden. Schakel het apparaat uit en trek de stekker uit het stopcontact.

Laat reparatiewerkzaamheden en onderhoud, die niet zijn beschreven in deze handleiding, uitvoeren door een gespecialiseerd service-center. Gebruik uitsluitend originele onderdelen.

Algemene reiniging en algemeen onderhoud

AANWIJZING! Beschadigingsgevaar! Verkeerde reiniging kan het apparaat beschadigen. Spuit het apparaat nooit schoon met water. Reinig het apparaat niet onder stromend water. Gebruik geen bijtende schoonmaak- of oplosmiddelen.

- Houd de machine, de wielen en de ventilatieopeningen altijd schoon.
- Gebruik voor het reinigen een borstel of doek maar geen reinigings- of oplosmiddelen.
- Controleer de machine, en vooral dan de veiligheidsvoorzieningen, voor elk gebruik op schade zoals losse, versleten of beschadigde onderdelen.
- Controleer of alle moeren, bouten en schroeven goed vastzitten.
- Controleer de afdekkingen en veiligheidsvoorzieningen op schade en losse zit. Vervang ze indien nodig.

Messen omdraaien

AANWIJZING! *Om veiligheidsredenen raden we aan om het slijpen en vervangen van messen alleen te laten uitvoeren door gespecialiseerde werkplaatsen.*

▲ WAARSCHUWING! Er bestaat **letsel- en levensgevaar** door elektrische schok, brand en roterende messen. Schakel vóór alle onderhouds- en reinigingswerkzaamheden de machine uit, haal de stekker uit het stopcontact en wacht tot de messen tot stilstand zijn gekomen.

Benodigde gereedschappen en hulpmiddelen

- Veiligheidshandschoenen dragen
- Combi-gereedschapsleutel (10)
- Schroevendraaier (niet meegeleverd)

- Momentsleutel (niet meegeleverd)

Mes lossen (Fig. C)

1. **Uitschakelen:** Druk op de aan-/uitknop (12) in stand „0“.
2. Gevaar voor verwondingen! Schakel het apparaat uit, trek de stekker uit het stopcontact en wacht tot het mes tot stilstand is gekomen.
3. Maak de vergrendeling van de behuizing (11) los.
4. Kantel het voorste deel van de behuizing van de hakselaar naar voren.
5. U kunt het voorste deel van de behuizing ook volledig verwijderen en opzij leggen. Maak hiervoor de vergrendeling van de behuizing los (11) en verwijder het voorste behuizingsgedeelte verticaal omhoog.
6. U hebt nu vrije toegang tot de messen (26).
7. Blokkeer de mesplaat (28) bijv. met een schroevendraaier. Steek de schroevendraaier door het toegangsgat (25) voorzichtig tot u een van de beide blokkeringsgaten bereikt. Nu kunt u de schroevendraaier door de mesplaat steken om deze te blokkeren.
8. Draai de twee schroeven (27) los met de combi-gereedschapsleutel (10) en verwijder het mes (26) door het omhoog te trekken.

Messen monteren (Fig. C)

De messen hebben twee snijkanten en kan worden omgedraaid. Vervang en draai de messen altijd twee per twee om. Slijp de messen niet bij!

1. Om het mes te monteren, draait u de schroeven met een momentsleutel vast met een aanhaalmoment van **16 Nm**.

2. **Gebruik bij het monteren van nieuwe messen altijd de meegeleverde nieuwe schroeven.**
3. Monteer de mesafdekking (21) en het gedeelte van de behuizing in omgekeerde volgorde.

Instructies

De machine is voorzien van een veiligheidsschakelaar.

De vergrendeling van de behuizing (11) moet vervolgens weer worden vastgeschroefd en **handvast** worden aangedraaid. **Anders kan de machine niet starten.**

Mesplaat vervangen

▲ WAARSCHUWING! Er bestaat letsel- en levensgevaar door elektrische schok, brand en roterende messen. Schakel vóór alle onderhouds- en reinigingswerkzaamheden de machine uit, haal de stekker uit het stopcontact en wacht tot de messen tot stilstand zijn gekomen.

Benodigde gereedschappen en hulpmiddelen

- Steeksleutel (niet meegeleverd)
- Schroevendraaier (niet meegeleverd)
- Tang (niet meegeleverd)

Procedure (Fig. C)

1. **Uitschakelen:** Druk op de aan-/uitknop (12) in stand „0“.
2. Gevaar voor verwondingen! Schakel het apparaat uit, trek de stekker uit het stopcontact en wacht tot het mes tot stilstand is gekomen.
3. Maak de vergrendeling van de behuizing (11) los.
4. Kantel het voorste deel van de behuizing van de hakselaar naar voren.

5. U kunt het voorste deel van de behuizing ook volledig verwijderen en opzij leggen. Maak hiervoor de vergrendeling van de behuizing los (11) en verwijder het voorste behuizingsgedeelte verticaal omhoog.
6. U hebt nu vrije toegang tot de messen (26).
7. Draai de twee schroeven(22) van het mesdeksel (21) los en verwijder het mesdeksel.
8. Draai de 4 schroeven (23) van de mesbescherming (20) los met een schroevendraaier.
9. Verwijder de mesbescherming (20).
10. Houd de mesplaat (28) bijv. met een tang vast.
11. Draai de schroef (24) van de flens (29) linksom los met een steeksleutel.
12. Verwijder de schroef (24) en de flens (29).
13. Verwijder de mesplaat (28).
14. Monteer de nieuwe mesplaat in omgekeerde volgorde.

Opslag

▲ WAARSCHUWING! Brandgevaar. Berg het apparaat niet op met een gevulde grasopvanginrichting. Bij warm weer begint het gras namelijk te gisten.

Instructies

- Houd het apparaat altijd schoon, droog en buiten bereik van kinderen.
- Laat de motor afkoelen voordat u het apparaat in een gesloten ruimte opbergt.
- Berg het apparaat niet in een nylon zak op, want daar kan zich vocht en schimmel opstapelen.

Probleemopsporing

De volgende tabel helpt u bij het oplossen van storingen:

Probleem	Mogelijke oorzaak	Foutherstel
Motor loopt niet	Spanning ontbreekt	Stopcontact, netsnoer, stekker en zekering controleren, evt. reparatie door elektriciens.
	Vergrendeling van de behuizing niet gesloten	Vergrendeling van de behuizing handvast vastdraaien
Tuinafval wordt niet ingetrokken	Haskelmateriaal is te zacht	Met hout naschuiven of droge takken doorhakselen
	Mesplaat is geblokkeerd	Blokkering opheffen (zie <i>Blokkeringen verwijderen</i> , Pag. 80)
	Hakselmateriaal in uitworp-schacht	Netstekker uittrekken, wachten tot stilstand van messen, hakselmateriaal uit de uitworp-schacht halen
Machine haksel niet voldoende	Mes (26) stomp	Messen controleren, indien nodig omdraaien, slijpen of vervangen (zie <i>Messen omdraaien</i> , Pag. 81)

Afvoeren/milieubescherming

Voer afgedankte apparaten, toebehoren en verpakkingsmaterialen op milieuvriendelijke manier af.



Elektrische apparaten horen niet bij het huisvuil.

Het symbool van de doorkruiste verrijdbare afvalbak betekent dat dit product aan het einde van zijn levensduur niet als ongesorteerd stedelijk afval mag worden verwijderd.

Richtlijn 2012/19/EU betreffende afgedankte elektrische en elektronische apparatuur:

Consumenten zijn wettelijk verplicht elektrische en elektronische apparatuur aan het eind van de levensduur op milieuvriendelijke wijze te recyclen. Op die manier wordt milieuvriendelijke en grondstofbesparende recycling gewaarborgd.

Afhankelijk van de omzetting in nationaal recht, hebt u de volgende mogelijkheden:

- retourneren naar een verkooppunt,
- aan een officieel inzamelpunt inleveren,
- retourneren naar de fabrikant/distributeur.

Dit is niet van toepassing op accessoires die bij oude apparaten zijn gevoegd en hulpmiddelen zonder elektrische bestanddelen.

Service

Garantie

Beste klant,

U krijgt op dit product een garantie van 3 jaar vanaf datum van aankoop. In geval van defecten aan dit product hebt u tegenover de verkoper van het product wettelijke rechten. Deze wettelijke rechten worden door de onderstaande garantie niet beperkt.

Garantievoorwaarden

De garantietermijn begint bij de koopdatum. Gelieve de originele kasbon goed te bewaren. Dit document is vereist als aankoopbewijs. Als een materiaal- of fabricagefout optreedt binnen drie jaar na de aankoopdatum van dit product, zullen wij – naar eigen goeddunken – het product gratis voor u repareren of vervangen. Deze garantieservice vereist dat het defecte product en het aankoopbewijs (kasbon) binnen de periode van drie jaar worden overlegd en een schriftelijk kort wordt beschreven wat het defect is en wanneer het zich heeft voorgedaan.

Als het defect onder onze garantie valt, krijgt u het gerepareerde of een nieuw product terug. Na reparatie of vervanging van het product begint geen nieuwe garantieperiode.

Garantietermijn en wettelijke claims voor gebreken

De garantie verlengt de garantieperiode niet. Dit geldt ook voor vervangen en gerepareerde onderdelen. Eventuele bij aankoop reeds aanwezige beschadigingen of gebreken dienen di-

rect na het uitpakken te worden gemeld. Voor reparaties na afloop van de garantieperiode worden kosten in rekening gebracht.

Omvang van de garantie

Het product is zorgvuldig geproduceerd volgens strenge kwaliteitsrichtlijnen en grondig getest voor levering. De garantie is van toepassing op materiaal- of fabricagefouten. Deze garantie dekt geen productonderdelen die onderhevig zijn aan normale slijtage en daarom kunnen worden beschouwd als slijtageonderdelen (bijv. Mes) of schade aan breekbare onderdelen.

Deze garantie vervalt indien het product beschadigd, verkeerd gebruikt of niet onderhouden is. Voor een goed gebruik van het product moeten alle aanwijzingen in de gebruiksaanwijzing strikt worden opgevolgd. Gebruiken en handelingen die in de gebruiksaanwijzing worden afgeraden of waartegen worden gewaarschuwd, moeten ten allen tijde worden vermeden.

Het product is uitsluitend bedoeld voor privégebruik en niet voor commercieel gebruik. De garantie vervalt bij misbruik en onoordeelkundig gebruik, het gebruik van geweld en ingrepen die niet door ons geautoriseerde servicefiliaal zijn uitgevoerd.

Verwerking bij garantie

Om ervoor te zorgen dat uw verzoek snel wordt verwerkt, volgt u de onderstaande instructies:

- Houd voor alle vragen de kasbon en het artikelnummer (IAN 466532_2404) bij de hand als bewijs van aankoop.
- Raadpleeg het typeplaatje op het product, een gravure op het product, de titelpagina van de gebruiksaanwijzing (linksonder) of de

sticker op de achterkant of onderkant van het product voor het artikelnummer.

- Neem bij functiestoringen of andere defecten eerst **telefonisch** of gebruik ons **contactformulier** dat u kunt vinden op *parkside-diy.com* in de categorie **Service** contact op met het hieronder genoemde servicecentrum.
- Als een product als defect is geregistreerd, kunt u het na overleg met ons Servicecentrum franco opsturen naar het serviceadres dat u is opgegeven, met bijvoeging van het aankoopbewijs (kassabon) en onder vermelding van wat het defect is en wanneer het defect is opgetreden. Om acceptatieproblemen en extra kosten te voorkomen, is het absoluut noodzakelijk dat u alleen het aan u opgegeven adres gebruikt. Zorg ervoor dat de zending geen vrachtvervoer is, per volumineuze goederen, expres of andere speciale vracht. Verzend het product inclusief alle toebehoren die bij de aankoop zijn geleverd en zorg ervoor dat de verpakking voldoende stevig is voor transport.



U kunt deze en vele andere handleidingen bekijken en downloaden op *parkside-diy.com*. Deze QR-code brengt u rechtstreeks naar

parkside-diy.com. Selecteer uw land en gebruik het zoekmasker om de gebruiksaanwijzing te zoeken. U kunt uw gebruiksaanwijzing openen door het artikelnummer (IAN) 466532_2404 in te voeren.

Reparatie-service

Neem contact op met het servicecentrum voor reparaties **die niet door de garantie worden gedekt**. U ontvangt daar een kostenraming.

- Wij kunnen alleen apparaten verwerken die voldoende verpakt en gefrankeerd zijn verzonden.
Opmerking: stuur uw apparaat schoon en met vermelding van het defect naar het adres dat door het servicecentrum is opgegeven.
- Apparaten die niet vooraf zijn betaald of die zijn verzonden met omvangrijke goederen, exprespost of andere speciale vracht, worden niet geaccepteerd.
- We zullen de door u opgestuurde defecte apparaten gratis afvoeren.

Service-Center

(NL) **Service Nederland**
Tel.: 08000 229556
Contactformulier op
parkside-diy.com
IAN 466532_2404

(BE) **Service België**
Tel.: 0800 12614
Contactformulier op
parkside-diy.com
IAN 466532_2404

Importeur

Opgelet: het onderstaande adres is geen serviceadres. Neem eerst contact op met het bovenvermelde service-center.

Grizzly Tools GmbH & Co. KG
Stockstädter Str. 20
63762 Großostheim
DUITSLAND
www.grizzlytools.de

Reserveonderdelen en toebehoren

Reserveonderdelen en toebehoren zijn beschikbaar via

www.grizzlytools.shop. Als u problemen heeft met uw bestelproces, neem dan contact met ons op via onze online shop. Indien u nog vragen heeft, kunt u contact opnemen met: *Service-Center, Pag. 85*

Pos. nr.	Benaming	Bestelnr.
1	Naschuiwer	91105703
4	Vangzak	91105705
6	Vangzak-Bevestiging	91105704
13 – 19	Onderstel, 2× Wiel, Bevestiging	91105701
26	Mes	13900241
26, 28, 27	Mes, Mesplaat, 4× Schroef	91105700

Vertaling van de originele EU-conformiteitsverklaring

Product: **Messenhakselaar**

Model: **PEMH 2400 A1**

Serienummer: 000001 – 108000

Het hierboven beschreven voorwerp is in overeenstemming met de desbetreffende harmonisatiewetgeving van de Unie:

**2006/42/EC • 2014/30/EU • 2000/14/EC & 2005/88/EC
• 2011/65/EU & (EU) 2015/863**

Het hierboven beschreven voorwerp is conform Richtlijn 2011/65/EU van het Europees Parlement en de Raad van 8 juni 2011 betreffende beperking van het gebruik van bepaalde gevaarlijke stoffen in elektrische en elektronische apparatuur.

Om de conformiteit te waarborgen, zijn de volgende geharmoniseerde normen en nationale normen en voorschriften toegepast:

**EN 60335-1:2012/A15:2021 • EN 50434:2014
EN 55014-1:2017/A11:2020 • EN 55014-2:1997/A2:2008
EN IEC 55014-1:2021 • EN IEC 55014-2:2021
EN 61000-3-2:2014 • EN IEC 61000-3-2:2019/A1:2021
EN 61000-3-3:2013/A2:2021 • EN ISO 3744:2010
EN IEC 63000:2018**


Overeenkomstig Richtlijn 2000/14/EC betreffende de geluidsemissie wordt het volgende bevestigd: Geluidsvermogeniveau (L_{WA})

– gemeten: 103,1 dB;

– gegarandeerd: 106 dB

Gevolgde conformiteitsbeoordelingsprocedure volgens 2000/14/EC, bijlage V.

Deze conformiteitsverklaring wordt verstrekt onder volledige verantwoordelijkheid van de fabrikant:

 Grizzly Tools GmbH & Co. KG
Stockstädter Str. 20
63762 Großostheim
DUITSLAND
04.10.2024



Christian Frank
Documentatie gemachtigde

Índice de contenido

Introducción.....	88
Uso previsto.....	88
Volumen de suministro/accesorios.....	89
Vista general.....	89
Descripción del funcionamiento.....	89
Datos técnicos.....	90
Indicaciones de seguridad.....	90
Significado de las indicaciones de seguridad.....	90
Gráficos y símbolos.....	90
Indicaciones generales de seguridad.....	91
Riesgos residuales.....	97
Montaje.....	98
Montar las ruedas.....	98
Montar el bastidor.....	98
Montaje del saco colector.....	98
Montar el empujador.....	98
Funcionamiento.....	98
Encendido y apagado.....	98
Indicaciones de trabajo.....	99
Vaciar el saco colector.....	99
Eliminar bloqueos.....	100
Protección de sobrecarga.....	100
Bloqueo de reinicio.....	100
Limpieza, mantenimiento y almacenamiento.....	100
Limpieza y mantenimiento general.....	101
Invertir las cuchillas.....	101
Cambiar la placa de la cuchilla.....	102
Almacenamiento.....	102
Localización de averías.....	103
Eliminación/protección del medio ambiente.....	103
Servicio.....	104
Garantía.....	104
Servicio de reparación.....	105

Service-Center.....	106
Importador.....	106

Piezas de repuesto y accesorios.....	106
Traducción de la declaración UE de conformidad.....	107
Vista explosionada.....	227

Introducción

Enhorabuena por la compra de su nueva trituradora de cuchillas (en adelante, denominado aparato o herramienta eléctrica).

Ha adquirido un aparato de alta calidad. Durante la producción del aparato se ha revisado su calidad y se le ha realizado una inspección final. Por lo tanto, la capacidad de funcionamiento de su aparato queda garantizada.



Este manual de instrucciones es parte de este aparato. Contiene indicaciones importantes para la seguridad, uso y desecho del producto. Lea atentamente el manual de instrucciones. Familiarícese con los controles y el uso correcto del aparato. Utilice exclusivamente el aparato como se describe y para los campos de aplicación especificados. Conserve el manual de instrucciones y entregue toda la documentación si traspasa este aparato a un tercero.

Uso previsto

El aparato está previsto exclusivamente para el uso siguiente:

- Trituración de restos de poda, setos y ramas con un grosor máximo de 40 mm.

La trituradora de cuchillas no debe llenarse con piedras, vidrio, metal, huesos, plásticos o residuos.

Cualquier otro uso que no esté expresamente permitido en este manual de instrucciones puede suponer un serio peligro para el usuario y provocar daños en el aparato. El operador o usuario del aparato será responsable de los accidentes o daños causados a otras personas o sus propiedades. El aparato está destinado al uso doméstico. No se ha concebido para uso industrial prolongado. Si se le da un uso profesional, se anulará la garantía. El fabricante no se responsabiliza de los daños derivados de un uso erróneo o distinto del previsto.

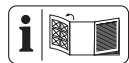
Volumen de suministro/ accesorios

Desembale el aparato y compruebe el volumen de suministro.

Deseche el material de embalaje según corresponda.

- Biotriturador
- Bastidor (3-piezas)
- 2× Rueda, Tapa de la rueda, Material de montaje
- Saco colector
- Saco colector-Fijación
- Empujador + Soporte
- combinada-Llave inglesa
- Manual

Vista general



En las páginas desplegables delantera y trasera encontrará ilustraciones del aparato.

- 1 Empujador
- 2 Soporte (Empujador)
- 3 Tolva de llenado
- 4 Saco colector
- 5 2× Tapa de la rueda
- 6 Saco colector-Fijación
- 7 Cable de conexión eléctrica

- 8 Cable-Descarga de tracción
- 9 Empuñadura
- 10 combinada-Llave inglesa
- 11 Carcasa-Bloqueo
- 12 Interruptor de encendido/apagado
- 13 Bastidor
- 14 2× Rueda
- 15 Eje

Fig. A

- 16 2× Arandela, curvada
- 17 2× Manguito
- 18 2× Tornillo + Arandela
- 19 2× Tornillo de estrella

Fig. C

- 20 Protección de la cuchilla (metal)
- 21 Cuchilla-Cubierta
- 22 2× Tornillo
- 23 4× Tornillo (Protección de la cuchilla)
- 24 Tornillo (Brida)
- 25 Orificio de acceso
- 26 2× Cuchilla
- 27 4× Tornillo
- 28 Placa de la cuchilla
- 29 Brida

Descripción del funcionamiento

La trituradora de cuchillas está equipada con un potente motor eléctrico con protección contra sobrecarga. Cuenta con dos cuchillas reversibles de acero especial endurecido como sistema de corte. El bastidor robusto asegura estabilidad y buena movilidad del aparato.

El funcionamiento de los elementos de mando se describe en las siguientes páginas.

Datos técnicos

BiotrituradorPEMH 2400 A1

Tensión nominal U

.....220–240 V ~, 50 Hz

Potencia nominal P 2400 W (P40)*

Clase de protección

..... \square II (doble aislamiento)

Tipo de protecciónIPX4

Régimen de ralentí n_0 4500 min⁻¹

Grosor de rama ≤ 40 mm **

Volumen (Saco colector) ≈ 45 l

Peso (sin accesorios) $\approx 8,7$ kg

Nivel de presión acústica (L_{pA})

.....92,5 dB; $K_{pA}=3$ dB

Nivel de potencia acústica (L_{WA})

– medido 103,1 dB; $K_{WA}=2,35$ dB

– garantizado 106 dB

Los valores acústicos se han determinado según el método de medición del ruido EN 50434:2014.

Los valores de ruido se han calculado conforme a la normativa y disposiciones nombradas en la Declaración de conformidad.

* *Funcionamiento continuo con carga intermitente:*

40 s Carga

60 s Marcha en vacío

** *El grosor máximo de la rama depende del tipo de madera y de las propiedades del material triturado. En el caso de la madera dura, como ramas de roble/haya, el grosor máximo de la rama es inferior al de la madera blanda*

Para madera seca o nudosa, el grosor de trituración también puede reducirse.

Indicaciones de seguridad



¡ATENCIÓN! Cuando se utilizan aparatos eléctricos, deben tenerse en cuenta las siguientes medidas de seguridad fundamentales de protección contra descargas eléctricas, peligro de lesiones o de incendio.

Significado de las indicaciones de seguridad

▲ ¡PELIGRO! Si no sigue esta indicación de seguridad, se producirá accidentes. El resultado es una lesión grave o la muerte.

▲ ¡ADVERTENCIA! Si no sigue esta indicación de seguridad, es posible que se produzca un accidente. El resultado es posiblemente una lesión grave o la muerte.

▲ ¡PRECAUCIÓN! Si no sigue esta indicación de seguridad, se producirá accidentes. El resultado es posiblemente una lesión de gravedad leve o media.

¡NOTA IMPORTANTE! Si no sigue esta indicación de seguridad, se producirá accidentes. El resultado es posiblemente un daño material.

Gráficos y símbolos

Símbolos gráficos sobre el aparato



¡Atención!



Lea atentamente el manual de instrucciones. Familiarícese con los controles y el uso correcto del aparato.



Utilizar protección ocular y auditiva



Utilice guantes de protección



Está prohibido utilizar el aparato con lluvia o en un entorno húmedo.



No toque ninguna de las piezas móviles peligrosas antes de haber desconectado la máquina de la red eléctrica y de que estas piezas se hayan detenido por completo.



No utilizar como peldaño.



Cuchilla de corte en rotación
¡Peligro de lesión porque la herramienta está en movimiento!



Mantener alejados los pies y las manos.



¡Peligro de lesiones! Apague el aparato, desenchufe el conector y espere hasta que se detenga la cuchilla.



Clase de protección II (Aislamiento doble)



Los aparatos eléctricos no deben tirarse a la basura doméstica.



Nivel de potencia acústica garantizado L_{WA} en dB.



¡Peligro de lesiones por la proyección de piezas!

Mantenga una distancia prudente con la tolva de llenado y la zona de expulsión.



Mantenga alejadas a las personas en las inmediaciones del aparato



Abrir el bloqueo de la carcasa.



Cerrar el bloqueo de la carcasa.

Gráficos en el manual de instrucciones



¡Atención!

Indicaciones generales de seguridad

Indicaciones generales

- **Lea atentamente el manual de instrucciones. Familiarícese con los controles y el uso correcto del aparato.**
- **Si se produce un accidente o una avería durante el funcionamiento, apague inmediatamente la máquina y desenchúfela. Trate las lesiones como corresponda o solicite atención médica.** Para conocer las posibles causas de un fallo: *Localización de averías, p. 103* o contacte con nuestro centro de servicio.
- Los niños, las personas con capacidades físicas, sensoriales o intelectua-

les reducidas, así como con insuficiente experiencia y conocimientos o personas que no estén familiarizadas con las instrucciones nunca se les está permitido manejar la máquina. La edad del usuario puede estar restringida por las normas locales.

- Si el cable de alimentación de red de este aparato está dañado, debe ser sustituido por el fabricante o su representante para evitar riesgos de seguridad. Diríjase al centro de servicio.
- Nunca utilice la máquina si hay personas, especialmente niños, o animales domésticos cerca.
- La limpieza y el mantenimiento del usuario no pueden ser realizados por menores.
- Este aparato no debe ser utilizado a alturas superiores a 2000 m.
- Recuerde que el usuario es el único responsable de los accidentes o daños causados a otras

personas o sus propiedades.

- Cumpla con las restricciones para emisión de ruidos y las normas locales.

Preparación

- Utilice protección auditiva y gafas de protección. Llévelos durante todo el tiempo de uso de la máquina. Existe el peligro de daños auditivos y lesiones oculares.
- Cuando utilice la máquina, utilice siempre calzado resistente y pantalones largos. No utilice la máquina descalzo o con sandalias abiertas. Evite utilizar ropa holgada que cuelgue, corbatas o colgantes. Podrían quedar atrapados en la tolva de llenado y provocar lesiones graves.
- Utilice la máquina únicamente en el exterior (es decir, no cerca de una pared u otro objeto rígido) y sobre una superficie firme y llana.
- No utilice la máquina sobre una superficie pavi-

mentada y esparcida con grava y donde el material expulsado pueda causar lesiones.

- Antes de la puesta en funcionamiento de la máquina, compruebe siempre visualmente que las herramientas de corte, los tornillos de las herramientas de corte y otros medios de fijación se encuentran en un estado seguro, que la carcasa está intacta y que los dispositivos de protección y letreros de protección están colocados correctamente. Las piezas dañadas o desgastadas se deben sustituir como un conjunto para mantener el equilibrio. Sustituya los adhesivos dañados o ilegibles.
- Antes de su utilización, revise siempre que el cable de conexión y el alargador no presentan síntomas de daños o envejecimiento. Si se daña el cable durante el uso, desconéctelo inmediatamente de la red de alimentación, **NO TOQUE**

EL CABLE HASTA QUE NO LO HAYA DESCONECTADO DE LA RED.

No utilice el aparato si el cable está dañado o desgastado.

Funcionamiento

- Preste atención a lo que está haciendo y tenga cuidado, utilice el sentido común al trabajar con el aparato. No utilice el aparato si está cansado o bajo la influencia de estupefacientes, alcohol o medicamentos.
- Antes de encender la máquina, asegúrese de que la tolva de llenado está vacía.
- Mantenga su cabeza y cuerpo alejados de la abertura de llenado.
- No permita que las manos, otras partes del cuerpo o la ropa se encuentren en la tolva de llenado, en el canal de expulsión o cerca de las piezas móviles.
- Procure no perder el equilibrio y manténgase en una posición erguida. Evite adoptar posiciones

corporales anormales. No se extienda hacia delante. Durante la introducción de material, no debe estar nunca situado a un nivel superior al de la base de la máquina.

- Mantenga siempre una posición segura cuando trabaje en pendientes.
- Mueva el aparato al ritmo de la marcha.
- Durante el funcionamiento de la máquina, sitúese siempre fuera de la zona de expulsión.
- No utilice el aparato si hace mal tiempo, sobre todo si existe el peligro de tormenta eléctrica.
- Trabaje solo a la luz del día o con buena iluminación artificial.
- Cuando vaya a introducir material, asegúrese de que no haya metal, piedras, botellas, latas u otros objetos extraños.
- Procure que no se acumule material procesado dentro de la zona de expulsión; esto podría impedir la descarga adecuada y hacer que el ma-

terial retroceda a través de la abertura de llenado.

- Si la máquina se atasca, desconecte la fuente de energía y desconecte la máquina del suministro de corriente antes de empezar a limpiar. Asegúrese de que el motor esté libre de residuos y otras acumulaciones para protegerlo de daños o un posible incendio.
- No utilice la máquina con los dispositivos de protección o letreros de protección dañados o ausentes o si los dispositivos de seguridad como, por ejemplo, el saco colector, no se encuentran en su lugar.
- No utilice la máquina si el cable está deteriorado o gastado. Procure no conectar un cable dañado a la red eléctrica ni tocar un cable dañado antes de desconectarlo de la red eléctrica, ya que los cables dañados pueden provocar el contacto con partes activas.
- Mantenga alejado el cable de extensión de las

- piezas móviles y peligrosas para evitar daños en el cable que podría provocar el contacto con piezas con corriente.
- Mantenga las aberturas de ventilación libres de residuos y otras acumulaciones para proteger el motor de daños o un incendio.
 - No sobrecargue la máquina. Trabaje únicamente con el rango de potencia indicado. Tenga en cuenta los grosores máximos de la rama especificados. No utilice la máquina para fines no previstos.
 - No apague la máquina hasta que se haya vaciado por completo la tolva de llenado ya que, de lo contrario, la máquina podría obstruirse y no volver a arrancar.
 - No utilice la máquina si el interruptor no se puede encender o apagar. Los interruptores dañados deben ser sustituidos por nuestro centro de servicio.
 - Utilice únicamente cables de extensión permitidos de tipo H07RN-F, que tengan una longitud máxima de 75 m y estén previstos para ser utilizados al aire libre. La sección del cordón del cable alargador debe ser como mínimo de $2 \times 1,5 \text{ mm}^2$. Antes de utilizarlo, siempre extienda todo el carrete de cable. Revise si el cable de extensión presenta daños.
 - No incline la máquina con el motor en marcha.
 - No transporte nunca el aparato con el accionamiento en marcha.
 - No utilice el cable de conexión eléctrica para sacar la clavija de la toma de corriente o para tirar del aparato. Proteja el cable de conexión eléctrica, del aceite y de los bordes puntiagudos.
 - Apague el aparato y desenchúfelo de la corriente eléctrica. Asegúrese de que todas las piezas en movimiento se hayan detenido completamente

- cada vez que deje el aparato;
- cuando el cable de conexión o de extensión está dañado o enredado,
- antes de retirar bloques u obstrucciones;
- antes de revisar, limpiar o trabajar en el aparato..
- Si entran objetos extraños en la herramienta de corte o si la máquina comienza a vibrar de manera inusual o produce ruidos inusuales, interrumpa inmediatamente la corriente y deje que la máquina se pare. Desconecte la máquina del suministro de corriente y siga los siguientes pasos antes de volver a arrancarla y hacerla funcionar:
 - observe si presenta algún desperfecto,
 - cambie las piezas dañadas,
 - compruebe si hay piezas sueltas y, en ese caso, apriételas.

Limpieza, mantenimiento y almacenamiento

- Deje que el motor se enfríe antes de guardar el aparato durante un periodo prolongado.
- Por razones de seguridad, cambie las piezas desgastadas o dañadas. Utilice únicamente piezas de repuesto y accesorios originales. El uso de piezas externas provoca la pérdida inmediata de los derechos de garantía.
- Cuando vaya a limpiar, ajustar, almacenar el aparato o a sustituir un accesorio, apague el accionamiento, desconecte el aparato de la red eléctrica y deje que el aparato se enfríe.
- Utilice el aparato con cuidado y manténgalo limpio.
- Guarde el aparato fuera del alcance de los niños.
- Durante el mantenimiento de la trituradora, tenga en cuenta que, aunque el suministro de corriente esté desconectado mediante el bloqueo del dispositivo de protección,

la trituradora aún puede continuar moviéndose.

- Nunca intente eludir el bloqueo del dispositivo de protección.
- **No intente reparar el aparato usted mismo, a no ser que disponga de la formación necesaria. Los trabajos no especificados en este manual solo pueden ser realizados por nuestro centro de servicio.** Muchos accidentes tienen su origen en aparatos que no han recibido un mantenimiento correcto.
- ¡Advertencia! ¡Peligro de lesiones por las piezas móviles peligrosas!
- No toque ninguna de las piezas móviles peligrosas antes de haber desconectado la máquina de la red eléctrica y de que estas piezas se hayan detenido por completo.
- Si se daña el cable de conexión eléctrica de este aparato, deberá ser sustituido por el fabricante, su servicio de atención al cliente o una persona con cualificación si-

milar para evitar peligros. Diríjase al centro de servicio.

Fijación del saco colector

- Apague la máquina antes de colocar o quitar el saco colector.

Riesgos residuales

Incluso aunque esta herramienta se maneje con precaución, existen siempre riesgos residuales. Debido a su diseño y ejecución, esta herramienta puede presentar los siguientes peligros:

- Daños oculares, si no se utilizan gafas de protección.
- Daños auditivos, si no se lleva una protección adecuada para los oídos.
- Lesiones y daños materiales causados por piezas sueltas de la herramienta eléctrica en funcionamiento que salen despedidas inesperadamente de la herramienta eléctrica debido a daños repentinos, desgaste o inserción incorrecta.
- Lesiones por piezas en movimiento o superficies calientes.

⚠ ¡ADVERTENCIA! Peligro por el campo electromagnético generado mientras el dispositivo está en funcionamiento. En determinadas circunstancias este campo puede afectar a implantes médicos activos o pasivos. Para reducir el peligro de lesiones graves o mortales, recomendamos a las personas que tengan implantes médicos que consulten a su médico y al fabricante de los implantes médicos antes de utilizar la máquina.

Montaje

Montar las ruedas

Indicaciones

- Monte las ruedas una tras otra, esto facilita el montaje.

Herramientas necesarias y medios auxiliares

- Llave inglesa combinada (10)

Procedimiento (Fig. A)

1. Coloque la arandela curvada (16) con la curvatura hacia fuera sobre el eje (15).
2. Introduzca el eje (15) en el bastidor (13).
3. Introduzca el manguito (17), sobre el cual la rueda puede girar libremente, en el eje con la curvatura hacia el bastidor.
4. Coloque la rueda (14) sin la tapa (5) sobre el manguito (17).
5. Apriete la rueda con el tornillo y la arandela (18). Fije el eje (15), apretándolo con la mano.
6. Enganche la cubierta (5) a la rueda.
7. Monte la segunda rueda de la misma forma.

Montar el bastidor

Herramientas necesarias y medios auxiliares

- Llave inglesa combinada (10)

Procedimiento (Fig. A)

1. Coloque la trituradora sobre la tolva de llenado (3). Encaje el bastidor (13) en la trituradora.
2. Fije el bastidor (13) con los tornillos con ranura cruzada suministrados (19).

Montaje del saco colector

Requisitos

- La tolva de llenado debe estar vacía.

Procedimiento

1. Enganche las dos fijaciones del saco colector (6) en los puntos previstos para tal fin a la derecha e izquierda de la carcasa de la tolva de llenado (3) (véase Fig. B).
2. Enganche las dos lengüetas del saco colector (4) en las fijaciones del saco colector (6).

Montar el empujador

1. Encaje el soporte (2) en el mango (9).
2. Encaje el empujador (1) en el soporte (2).
3. Coloque el soporte (2) con el empujador (1) a un lado, de manera que no oculte el interruptor de encendido/apagado (12).

Funcionamiento

Encendido y apagado

Herramientas necesarias y medios auxiliares

- Use cables de extensión cuando trabaje en el exterior

Indicaciones sobre el suministro de corriente

- Asegúrese de que la tensión y frecuencia de la red se correspondan con las indicaciones de la placa de características.
- Conecte el aparato solo a un enchufe con dispositivo de protección de corriente de fuga (interruptor diferencial) con una corriente de medición de fuga de no más de 30 mA.
- Utilice únicamente cables alargadores que sean adecuados para el uso en exteriores.

Encender

1. Con el extremo del cable de prolongación haga un lazo y fíjelo de la descarga de tracción (8).
2. Conecte el aparato a la red eléctrica.
3. **Encendido:** Presione el interruptor de encendido/apagado (12) en la posición "I".

Apagar

▲ ¡ADVERTENCIA! ¡Peligro de lesiones por las cuchillas en rotación! Las cuchillas siguen girando tras el apagado. Espere hasta que las cuchillas se detengan.

1. **Apagado:** Presione el interruptor de encendido/apagado (12) en la posición "0".
2. Desenchufe el aparato de la toma de corriente si lo deja sin vigilancia o si ha terminado de trabajar.

Indicaciones

- Si el suministro de energía se interrumpe durante el funcionamiento, el aparato no se pondrá en marcha automáticamente después de que se restablezca el suministro de energía.
- Para encenderlo, pulse el interruptor de encendido/apagado (12) primero en posición "0" y después en la posición "I". El aparato se enciende como de costumbre.

Indicaciones de trabajo

▲ ¡ADVERTENCIA! ¡Peligro de lesiones! Las ramas largas pueden dar sacudidas al introducirse en el aparato. Mantenga suficiente distancia hacia la máquina.

Requisitos

- Utilizar protección ocular y auditiva
- Utilice guantes de protección

Procedimiento

- Rellene su material picado en la tolva de llenado. Sostenga las ramas mientras se van introduciendo en la máquina hasta que sean absorbidas de manera automática. El material se introduce y se pica.
- Oriéntese por la velocidad de alimentación posible de la trituradora y no sobrecargue la máquina.
- Para evitar atascos, triture alternando residuos de jardín marchitos, almacenados durante varios días, y ramitas finas con ramas.
- Antes de triturar, retire las raíces de los restos de tierra que puedan estar adheridas y las piedras para evitar que las cuchillas se desafilen rápidamente de manera innecesaria.
- No triture materiales blandos y húmedos como residuos de cocina, haga compost directamente.
- Guarde un par de ramas secas hasta el final para usarlas como ayuda para limpiar la máquina.
- No apague la máquina hasta que todo el material picado haya atravesado la zona de la cuchilla. De lo contrario, podría bloquear la cuchilla al volver a arrancar el aparato.

Vaciar el saco colector

Indicaciones

- Vacíe el saco colector a su debido tiempo. Tenga en cuenta que el saco colector se rellena de manera irregular por debajo del canal de expulsión.

Procedimiento

1. **Apagado:** Presione el interruptor de encendido/apagado (12) en la posición "0".
2. ¡Peligro de lesiones! Apague el aparato, desenchufe el conector

y espere hasta que se detenga la cuchilla.

3. Extraiga el saco colector (4) y vacíelo.
4. Enganche las dos lengüetas del saco colector (4) de nuevo en las fijaciones del saco colector (6).

Eliminar bloqueos

▲ ¡ADVERTENCIA! Existe peligro de muerte y de lesiones por descarga eléctrica, fuego y por la rotación de las cuchillas. Antes de cualquier trabajo de mantenimiento y limpieza, apague la máquina, extraiga el enchufe y espere hasta que se detengan las cuchillas.

Requisitos

- Utilice guantes de protección

Procedimiento (Fig. C)

1. **Apagado:** Presione el interruptor de encendido/apagado (12) en la posición "0".
2. ¡Peligro de lesiones! Apague el aparato, desenchufe el conector y espere hasta que se detenga la cuchilla.
3. Suelte el bloqueo de la carcasa (11).
4. Incline hacia delante la parte delantera de la trituradora.
5. Alternativamente, puede extraer por completo la parte delantera de la carcasa y dejarla a un lado. Para ello, suelte el bloqueo de la carcasa (11) y extraiga verticalmente la parte delantera de la carcasa hacia arriba.
6. Ya tiene acceso a las cuchillas (26).
7. Elimine el bloqueo de la máquina.
8. Coloque de nuevo la carcasa en la trituradora y cierre el bloqueo de la carcasa (11).

Indicaciones

La máquina tiene un interruptor de seguridad.

El bloqueo de la carcasa (11) debe enroscarse de nuevo **firmemente**. **De lo contrario, no se podrá arrancar la máquina después.**

Protección de sobrecarga

En caso de esfuerzo excesivo, p. ej.: debido al grosor excesivo de las ramas, la máquina se apaga automáticamente.

Para volver a arrancarla, espere a que la máquina se enfríe y vuelva a encenderla.

Bloqueo de reinicio

Si el suministro de energía se interrumpe durante el funcionamiento, el aparato no se pondrá en marcha automáticamente después de que se restablezca el suministro de energía. Para encenderlo, pulse el interruptor de encendido/apagado (12) primero en posición "0" y después en la posición "I". El aparato se enciende como de costumbre.

Limpieza, mantenimiento y almacenamiento

▲ ¡ADVERTENCIA! ¡Descarga eléctrica! Peligro de lesiones debido a la puesta en marcha involuntaria del aparato. Protéjase durante los trabajos de mantenimiento y limpieza. Apague el aparato y desenchúfelo de la corriente eléctrica.

Los trabajos de reparación y mantenimiento que no están descritos en estas instrucciones han de llevarse a cabo por nuestro centro de servicio. Utilice exclusivamente piezas de repuesto originales.

Limpieza y mantenimiento general

¡NOTA IMPORTANTE! ¡Peligro de daños! Una limpieza incorrecta puede dañar el aparato. Nunca rocíe el aparato con agua. Nunca lave el aparato bajo un chorro de agua. No utilice detergentes o disolventes fuertes.

- Mantenga la máquina, las ruedas y las aberturas de ventilación siempre limpias.
- Para la limpieza, utilice un cepillo o paño, pero ningún detergente ni solvente.
- Antes de cualquier uso, controle la máquina, en especial los dispositivos de protección, para ver si presenta desperfectos como pueden ser piezas sueltas, desgastadas o dañadas.
- Compruebe el asiento firme de todas las tuercas, pernos y tornillos.
- Revise las cubiertas y dispositivos de protección para ver si tienen desperfectos y si están en la posición correcta. Si es necesario, cámbielos.

Invertir las cuchillas

¡NOTA IMPORTANTE! **Por motivos de seguridad, recomendamos que el afilado y el cambio de cuchillas solo lo realicen talleres especializados.**

▲ ¡ADVERTENCIA! Existe peligro de muerte y de lesiones por descarga eléctrica, fuego y por la rotación de las cuchillas. Antes de cualquier trabajo de mantenimiento y limpieza, apague la máquina, extraiga el enchufe y espere hasta que se detengan las cuchillas.

Herramientas necesarias y medios auxiliares

- Utilice guantes de protección
- Llave inglesa combinada (10)

- Destornillador (no incluido)
- Llave dinamométrica (no incluido)

Aflojar cuchilla (Fig. C)

1. **Apagado:** Presione el interruptor de encendido/apagado (12) en la posición "0".
2. ¡Peligro de lesiones! Apague el aparato, desenchufe el conector y espere hasta que se detenga la cuchilla.
3. Suelte el bloqueo de la carcasa (11).
4. Inclíne hacia delante la parte delantera de la trituradora.
5. Alternativamente, puede extraer por completo la parte delantera de la carcasa y dejarla a un lado. Para ello, suelte el bloqueo de la carcasa (11) y extraiga verticalmente la parte delantera de la carcasa hacia arriba.
6. Ya tiene acceso a las cuchillas (26).
7. Bloquee la placa de la cuchilla (28) p. ej.: con un destornillador. Introduzca el destornillador a través del orificio de acceso (25) y gire la placa de la cuchilla hasta que alcance una de las dos aberturas de bloqueo. Ahora ya puede introducir el destornillador a través de la placa de la cuchilla para bloquearla.
8. Afloje los dos tornillos (27) con la llave inglesa combinada (10) y extraiga la cuchilla (26) hacia arriba.

Montar/cambiar la cuchilla (Fig. C)

Las cuchillas tienen dos filos y se les puede dar la vuelta. Sustituya las cuchillas o deles la vuelta siempre por parejas. ¡No afile las cuchillas!

1. Para el montaje de la cuchilla apriete los tornillos con un par de apriete de **16 Nm** con una llave dinamométrica.

2. **Cuando monte cuchillas nuevas, utilice siempre los tornillos nuevos suministrados.**
3. Vuelva a montar la cubierta de las cuchillas (21) y la carcasa en el orden inverso.

Indicaciones

La máquina tiene un interruptor de seguridad.

El bloqueo de la carcasa (11) debe enroscarse de nuevo **firmemente**. **De lo contrario, no se podrá arrancar la máquina después.**

Cambiar la placa de la cuchilla

▲ ¡ADVERTENCIA! Existe peligro de muerte y de lesiones por descarga eléctrica, fuego y por la rotación de las cuchillas. Antes de cualquier trabajo de mantenimiento y limpieza, apague la máquina, extraiga el enchufe y espere hasta que se detengan las cuchillas.

Herramientas necesarias y medios auxiliares

- Llave de boca (no incluido)
- Destornillador (no incluido)
- Pinza (no incluido)

Procedimiento (Fig. C)

1. **Apagado:** Presione el interruptor de encendido/apagado (12) en la posición "0".
2. ¡Peligro de lesiones! Apague el aparato, desenchufe el conector y espere hasta que se detenga la cuchilla.
3. Suelte el bloqueo de la carcasa (11).
4. Inclina hacia delante la parte delantera de la trituradora.

5. Alternativamente, puede extraer por completo la parte delantera de la carcasa y dejarla a un lado. Para ello, suelte el bloqueo de la carcasa (11) y extraiga verticalmente la parte delantera de la carcasa hacia arriba.
6. Ya tiene acceso a las cuchillas (26).
7. Afloje los dos tornillos (22) y extraiga la cubierta de las cuchillas (21).
8. Afloje los 4 tornillos (23) de la protección de la cuchilla (20) con un destornillador.
9. Retire la protección de la cuchilla (20).
10. Sostenga la placa de la cuchilla (28) p. ej.: firmemente con una pinza.
11. Afloje el tornillo (24) de la brida (29) con una llave de boca en el sentido contrario a las agujas del reloj.
12. Retire el tornillo (24) y la brida (29).
13. Retire la placa de la cuchilla (28).
14. Monte la nueva placa de la cuchilla en el orden inverso.

Almacenamiento

▲ ¡ADVERTENCIA! Peligro de incendio. No almacene el aparato con el dispositivo de recogida de hierba lleno. Con el calor la hierba empieza a fermentar.

Indicaciones

- Guarde siempre el aparato en un lugar seco y fuera del alcance de los niños.
- Deje enfriar el motor antes de guardar el aparato en espacios cerrados.
- No envuelva el aparato en bolsas de nailon, ya que podría formarse humedad y moho.

Localización de averías

La siguiente tabla le ayudará a eliminar las pequeñas averías:

Problema	Posible causa	Subsanación del error
El motor no arranca	Falta tensión de alimentación	Compruebe la toma de corriente, el cable de red, el enchufe de conexión, el fusible y, si es necesario, hágalos reparar por parte de un electricista cualificado.
	Bloqueo de la carcasa no cerrado	Apretar firmemente el bloqueo de la carcasa
No se introducen residuos de jardín	El material picado es demasiado blando	Empuje el material picado con madera o triture ramas secas
	La placa de la cuchilla está bloqueada	Eliminar el bloqueo (véase <i>Eliminar bloqueos</i> , p. 100)
	Material picado en la cámara de descarga	Desenchufar, esperar a que se detengan las cuchillas, retirar el material picado de la cámara de descarga
La máquina no tritura satisfactoriamente	Cuchilla (26) sin filo	Comprobar las cuchillas, invertir si es necesario, afilar o sustituir (véase <i>Invertir las cuchillas</i> , p. 101)

Eliminación/ protección del medio ambiente

Lleve el aparato, los accesorios y el embalaje a un lugar para que procedan a reciclarlo respetando el medio ambiente.



Los aparatos eléctricos no deben tirarse a la basura doméstica.

El símbolo del contenedor de basura tachado significa que este producto no debe eliminarse como residuo mu-

nicipal sin clasificar al final de su vida útil.

Directiva 2012/19/UE sobre residuos de aparatos eléctricos y electrónicos:

Los consumidores tienen la obligación legal de reciclar los aparatos eléctricos y electrónicos de forma ecológica al final de su vida útil. De este modo, se garantiza un reciclaje respetuoso con el medio ambiente y con los recursos.

Dependiendo de las normas estatales, puede tener las siguientes opciones:

- devolverlo a un punto de venta,

- entregarlo a un punto de recogida oficial,
 - devolver al fabricante/distribuidor.
- Esto no afecta a los accesorios y a otros medios sin componentes electrónicos.

Servicio

Garantía

Estimada/o cliente:

Este producto tiene una garantía de 3 años a partir de la fecha de compra. En caso de defectos en este producto, tiene derechos legales contra el vendedor del producto. Estos derechos legales no están limitados por nuestra garantía que se detalla a continuación.

Condiciones de la garantía

El plazo de la garantía empieza a partir de la fecha de compra. Guarde el recibo de caja original, ya que se necesita como comprobante de compra. Si se produce un defecto de material o de fabricación en el plazo de tres años a partir de la fecha de compra de este producto, procederemos a la reparación o sustitución del producto, según consideremos oportuno, sin cargo alguno para usted. Para poder hacer uso de la garantía, es necesario presentar el aparato defectuoso y el comprobante de compra (recibo de caja) en el plazo de tres años y entregar una breve descripción por escrito de la naturaleza del defecto y de cuándo se produjo.

Si nuestra garantía cubre el defecto, recibirá el producto reparado o uno nuevo. La reparación o sustitución del producto no supone un nuevo inicio del periodo de garantía.

Periodo de garantía y reclamaciones por defectos legales

La garantía no prolonga el periodo de garantía. Esto también se aplica a piezas repuestas o reparadas. Cualquier daño o defecto ya presente en el momento de la compra debe ser comunicado inmediatamente después de desembalar el producto. Transcurrido el periodo de garantía, cualquier reparación está sujeta a costes.

Alcance de la garantía

El producto ha sido fabricado cuidadosamente según las más estrictas normas de calidad y ha sido sometido a pruebas exhaustivas antes de su entrega.

La garantía cubre los fallos de material o de fabricación. Esta garantía no cubre las piezas del producto sujetas al desgaste normal y que, por lo tanto, pueden considerarse piezas de desgaste (p. ej.: Cuchilla) o los daños en las piezas frágiles .

Esta garantía queda anulada si el producto ha sido dañado, utilizado indebidamente o no se ha mantenido correctamente. Para garantizar el uso adecuado del producto, es imprescindible respetar estrictamente todas las instrucciones que figuran en el manual de instrucciones. Se debe evitar a toda costa cualquier uso o acción desaconsejada o advertida en el manual de instrucciones.

El producto está previsto exclusivamente para su uso particular y no para un uso profesional. La garantía desaparece en caso de manipulación inadecuada, uso de la fuerza e intervenciones no realizadas por nuestro centro de servicio autorizado.

Tramitación en caso de reclamación de garantía

Con el fin de garantizar una rápida tramitación de su solicitud, le rogamos que siga las siguientes instrucciones:

- Para cualquier consulta, conserve el recibo de caja y el número de artículo (IAN 466532_2404) como comprobante de su compra.
- El número del artículo figura en la placa de características del producto, en un grabado en el producto, en la portada de su manual de instrucciones (parte inferior a la izquierda) o en la pegatina situada en la parte posterior o inferior del producto.
- Si se producen errores de funcionamiento u otros defectos, póngase en contacto con el centro de servicio que se indica a continuación **por teléfono** O utilice nuestro **formulario de contacto**, que puede encontrar en *parkside-diy.com* en la sección **Servicio**.
- Después de consultar con nuestro centro de servicio, puede enviar un producto que haya sido identificado como defectuoso a la dirección de servicio que se le ha proporcionado, con el franqueo pagado, junto con el comprobante de compra (recibo de caja) e indicando en qué consiste el defecto y cuándo se produjo. Para evitar problemas de aceptación y costes adicionales, utilice únicamente la dirección que se le ha comunicado. Asegúrese de que el envío no se realiza a portes debidos, por mercancías voluminosas, exprés u otro tipo de carga especial. Por favor, envíe el producto con todos los accesorios suministrados con la compra y asegúrese de que el embalaje de

transporte es suficientemente seguro.



En *parkside-diy.com* puede consultar y descargar este y muchos otros manuales. Con este código QR accederá directamente a *parkside-diy.com*. Seleccione su país y, a través de la interfaz de búsqueda, busque los manuales de instrucciones que desee. Introduciendo el número de artículo (IAN) 466532_2404, podrá abrir el manual de instrucciones.

Servicio de reparación

Para las reparaciones **no cubiertas por la garantía**, póngase en contacto con el centro de servicio. Estarán encantados de proporcionarle un presupuesto.

- Solo podemos procesar equipos que hayan sido suficientemente empaquetados y franqueados.
Nota: Envíe su aparato limpio y con una nota de los defectos a la dirección indicada por el centro de servicio.
- No se aceptarán los aparatos enviados a portes debidos, por mercancías voluminosas, envíos exprés o con otro tipo de carga especial.
- Nos deshacemos de forma gratuita de los aparatos defectuosos devueltos.

Service-Center

Servicio España

Tel.: 900 994 940

Formulario de contacto en

parkside-diy.com

IAN 466532_2404

Importador

Por favor, tenga en cuenta que la siguiente dirección no es una dirección de servicio técnico. Póngase en contacto con la dirección del centro de servicio mencionada arriba.

Grizzly Tools GmbH & Co. KG

Stockstädter Str. 20

63762 Großostheim

ALEMANIA

www.grizzlytools.de

Piezas de repuesto y accesorios

Encontrará piezas de repuesto y accesorios en www.grizzlytools.shop. Si surgen problemas durante el proceso de pedido, por favor, póngase en contacto con nosotros a través de nuestra tienda online. Si tiene más preguntas, póngase en contacto con: *Service-Center*, p. 106

Pos. n°	Nombre	N° de pedido
1	Empujador	91105703
4	Saco colector	91105705
6	Saco colector-Fijación	91105704
13 – 19	Bastidor, 2x Rueda, Fijación	91105701
26	Cuchilla	13900241
26, 28, 27	Cuchilla, Placa de la cuchilla, 4x Tornillo	91105700

Traducción de la declaración UE de conformidad

Producto: **Biotriturador**

Modelo: **PEMH 2400 A1**

Número de serie: 000001 – 108000

El objeto de la declaración descrita anteriormente es conforme con la legislación de armonización pertinente de la Unión:

**2006/42/EC • 2014/30/EU • 2000/14/EC & 2005/88/EC
• 2011/65/EU & (EU) 2015/863**

El objeto de la declaración descrito anteriormente es conforme a la Directiva 2011/65/EU del Parlamento Europeo y del Consejo, de 8 de junio de 2011, sobre restricciones a la utilización de determinadas sustancias peligrosas en aparatos eléctricos y electrónicos.

Para garantizar la conformidad, se han aplicado las siguientes normas armonizadas así como las normas y reglamentos nacionales:

**EN 60335-1:2012/A15:2021 • EN 50434:2014
EN 55014-1:2017/A11:2020 • EN 55014-2:1997/A2:2008
EN IEC 55014-1:2021 • EN IEC 55014-2:2021
EN 61000-3-2:2014 • EN IEC 61000-3-2:2019/A1:2021
EN 61000-3-3:2013/A2:2021 • EN ISO 3744:2010
EN IEC 63000:2018**

De acuerdo con la Directiva sobre emisiones sonoras 2000/14/EC, se confirma lo siguiente: Nivel de potencia acústica (L_{WA})

– medido: 103,1 dB;

– garantizado: 106 dB

Se ha seguido el procedimiento de evaluación de la conformidad según el anexo V de la Directiva 2000/14/EC.

La presente declaración de conformidad se expide bajo la exclusiva responsabilidad del fabricante:



Grizzly Tools GmbH & Co. KG
Stockstädter Str. 20
63762 Großostheim
ALEMANIA
04.10.2024

Christian Frank
Representante autorizado para la documentación

Indice

Introduzione..... 108
 Uso conforme.....108
 Materiale in dotazione/accessori..... 109
 Panoramica..... 109
 Descrizione del funzionamento.....109
 Dati tecnici.....110

Avvertenze di sicurezza..... 110
 Significato delle avvertenze di sicurezza..... 110
 Pittogrammi e simboli.....110
 Indicazioni generali di sicurezza..... 111
 Rischi residui..... 117

Montaggio..... 118
 Montare le ruote..... 118
 Montare il carrello..... 118
 Montare il sacco di raccolta..... 118
 Montare la guida scorrevole..... 118

Funzionamento..... 118
 Accensione e spegnimento..... 118
 Avvertenze per l'utilizzo..... 119
 Svuotare il sacco di raccolta..... 120
 Rimuovere le cause di blocco... 120
 Protezione dal sovraccarico..... 120
 Blocco di riavvio..... 120

Pulizia, manutenzione e conservazione..... 121
 Pulizia e manutenzione generali..... 121
 Invertire le lame..... 121
 Sostituire la piastra di taglio..... 122
 Conservazione.....122

Ricerca degli errori..... 123

Smaltimento/rispetto dell'ambiente..... 123

Assistenza..... 124
 Garanzia..... 124
 Servizio di riparazione..... 125
 Service-Center..... 126

Importatore..... 126

Ricambi e accessori..... 126

Traduzione delle dichiarazioni UE di conformità originale..... 127

Vista esplosa.....227

Introduzione

Complimenti per l'acquisto di questa nuova trinciatrice a lame (di seguito apparecchio o elettrotensile). Avete optato per un apparecchio di alta qualità. La qualità di questo apparecchio è stata verificata durante la produzione, in seguito l'apparecchio è stato sottoposto ad un controllo finale. Pertanto, la funzionalità dell'apparecchio è garantita.



Il manuale d'uso è parte integrante del presente apparecchio. Esse contengono importanti avvertenze sulla sicurezza, l'uso e lo smaltimento. Leggere attentamente il manuale d'uso. Acquisire familiarità con i comandi e con l'uso corretto dell'apparecchio. Utilizzare l'apparecchio solo come descritto e per i settori d'impiego previsti. Conservare il manuale d'uso e, in caso di cessione dell'apparecchio a terzi, consegnare anche tutti i documenti correlati.

Uso conforme

L'apparecchio è destinato esclusivamente al seguente uso:

- Tranciare sfalci, cespugli e arbusti con rami spessi al massimo 40 mm.

La trinciatrice a lame non deve essere riempita con pietre, vetro, metallo, ossa, plastica o rifiuti di tessuto.

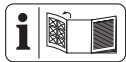
Qualsiasi altro impiego non espressamente consentito nel presente manuale d'uso può causare danni all'apparecchio e rappresentare un serio pericolo per l'utilizzatore. L'utilizzatore od operatore dell'apparecchio è responsabile di eventuali incidenti o danni ad altre persone o alla loro proprietà. L'apparecchio è adatto all'uso per piccoli lavori domestici. Non è stato concepito per l'impiego aziendale prolungato. Un eventuale utilizzo aziendale comporta l'estinzione della garanzia. Il produttore non si fa carico di eventuali danni causati da un uso improprio o da un azionamento errato.

Materiale in dotazione/ accessori

Estrarre l'apparecchio dalla confezione e controllare il materiale fornito. Smaltire il materiale di imballaggio ai sensi della normativa vigente.

- Biotrituratore
- Carrello (3-parti)
- 2x Ruota, Copertura ruota, Materiale di montaggio
- Sacco di raccolta
- Sacco di raccolta-Fissaggio
- Guida scorrevole + Sostegno
- Combinato-Chiave dell'utensile
- Istruzioni

Panoramica



Le figure dell'apparecchio si trovano nelle pagine apribili anteriore e posteriore.

- 1 Guida scorrevole
- 2 Sostegno (Guida scorrevole)
- 3 Tramoggia di riempimento
- 4 Sacco di raccolta
- 5 2x Copertura ruota

- 6 Sacco di raccolta-Fissaggio
- 7 Cavo di alimentazione
- 8 Cavo-Scarico trazione
- 9 Impugnatura
- 10 Combinato-Chiave dell'utensile
- 11 Allungamento-Dispositivo di blocco
- 12 Interruttore di accensione/spegnimento
- 13 Carrello
- 14 2x Ruota
- 15 Asse

Fig. A

- 16 2x Rosetta, arcuata
- 17 2x Boccola
- 18 2x Vite + Rondella
- 19 2x Vite a croce

Fig. C

- 20 Paralama (metallo)
- 21 Lama-Copertura
- 22 2x Vite
- 23 4x Vite (Paralama)
- 24 Vite (Flangia)
- 25 Foro di accesso
- 26 2x Lama
- 27 4x Vite
- 28 Piastra di taglio
- 29 Flangia

Descrizione del funzionamento

La tranciatrice a lame è dotata di un potente motore elettrico con protezione dal sovraccarico. Il sistema di taglio è costituito da due lame rotanti in acciaio temprato. Il robusto carrello garantisce stabilità e una buona mobilità dell'apparecchio.

La seguente descrizione illustra il funzionamento dei componenti.

Dati tecnici

BiotrituratorePEMH 2400 A1

Tensione nominale U

.....220–240 V ~, 50 Hz

Potenza nominale P 2400 W (P40)*

Classe di protezione

..... \square II (doppio isolamento)

Grado di protezione IPX4

Numero di giri a vuoto n_0 ..4500 min⁻¹

Spessore rami≤40 mm **

Volume (Sacco di raccolta)≈45 l

Peso (senza accessori)≈8,7 kg

Livello di pressione acustica (L_{pA})

.....92,5 dB; K_{pA} =3 dB

Livello di potenza acustica (L_{WA})

- misurato 103,1 dB; K_{WA} =2,35 dB

- garantito 106 dB

I valori sonori sono stati determinati secondo i metodi di misurazione del rumore EN 50434:2014.

I valori relativi alla rumorosità sono stati determinati in base alle norme e alle disposizioni indicate nella dichiarazione di conformità.

* *Funzionamento continuo a carico intermittente:*

40 sec. Carico

60 sec. Funzionamento in folle

** *Lo spessore massimo del ramo triturabile dipende dal tipo di legno e dalla natura del materiale triturato. Per il legno duro come quercia o faggio lo spessore massimo del ramo triturabile è inferiore a quello del legno dolce come pino o abete.*

Inoltre, nel caso di legno secco o nodoso lo spessore triturabile si riduce.

Avvertenze di sicurezza



ATTENZIONE! Durante l'uso di apparecchi elettrici si devono osservare le seguenti misure di sicurezza fondamentali come protezione contro scossa elettrica, pericolo di lesioni e incendi:

Significato delle avvertenze di sicurezza

▲ PERICOLO! Se non si seguono queste avvertenze di sicurezza, si verifica un incidente. La conseguenza è una grave lesione o la morte.

▲ AVVERTIMENTO! Se non si seguono queste avvertenze di sicurezza, si può verificare un incidente. La conseguenza può essere una grave lesione o la morte.

▲ ATTENZIONE! Se non si seguono queste avvertenze di sicurezza, si verifica un incidente. La conseguenza può essere una lieve o media lesione.
NOTA! Se non si seguono queste avvertenze di sicurezza, si verifica un incidente. La conseguenza può essere un danno materiale.

Pittogrammi e simboli

Pittogrammi sull'apparecchio



Attenzione!



Leggere attentamente il manuale d'uso. Acquisire familiarità con i comandi e con l'uso corretto dell'apparecchio.



Indossare protezione oculare e cuffie protettive



Utilizzare guanti di protezione



È vietato l'uso dell'apparecchio in condizioni di pioggia e in ambienti umidi.



Non toccare parti pericolose in movimento, prima di staccare la macchina dall'alimentazione elettrica e prima che le parti mobili, pericolose non si siano fermate completamente.



Non utilizzare come gradino!



Lame in movimento

Pericolo di lesioni a causa dell'utensile in rotazione! Tenere lontano piedi e mani.



Pericolo di lesioni! Spegner l'apparecchio, estrarre la spina e attendere che la lama si fermi.



Classe di protezione II (doppio isolamento)



Gli apparecchi elettrici non devono essere smaltiti con i rifiuti domestici.



Livello di potenza acustica garantito L_{WA} in dB.



Pericolo di lesioni da corpi estranei proiettati!

Tenersi a distanza dalla tramoggia di riempimento e dalla zona di espulsione.



Tenere lontane dall'apparecchio le persone non addette ai lavori



Aprire il blocco alloggiamento.



Collegare il blocco alloggiamento.

Simboli nelle istruzioni per l'uso



Attenzione!

Indicazioni generali di sicurezza

Indicazioni generali

- **Leggere attentamente il manuale d'uso. Acquisire familiarità con i comandi e con l'uso corretto dell'apparecchio.**
- **In caso di incidente o di un guasto durante l'uso, spegnere immediatamente la macchina e staccare la presa di corrente. Meditare in maniera adeguata le lesioni o consultare un medico.** Per informazioni sulle possibili cause di un guasto: *Ricerca degli errori, p. 123* oppure contattare il nostro Centro di assistenza.
- Non è mai consentito l'utilizzo di questa macchina da parte di bambini, persone con capacità

- fisiche, sensoriali o intellettive limitate oppure con carente esperienza e/o conoscenza o di persone che non abbiano acquisito familiarità con le istruzioni per l'uso. Le normative locali possono limitare l'età dell'utilizzatore.
- Se il cavo di alimentazione di questo apparecchio è danneggiato, deve essere sostituito con uno specifico dal produttore o dal suo rappresentante per evitare situazioni di pericolo. rivolgersi al centro di assistenza.
 - Non impiegare mai la macchina nei pressi di persone, in particolare bambini e animali domestici.
 - La pulizia e la manutenzione non possono essere effettuate da bambini.
 - L'apparecchio non può essere utilizzato in luogo con altitudini superiori a 2000 m.
 - Si tenga presente che l'utilizzatore stesso è responsabile di incidenti o pericoli causati ad altre persone o ai loro beni.

- Osservare la protezione contro il rumore e le normative locali.

Preparazione

- Indossare protezioni acustiche e occhiali protettivi. Indossare tali protezioni durante l'intero tempo di attività della macchina. Sussiste il pericoli di danni all'udito e lesioni oculari.
- Durante il funzionamento della macchina, indossare sempre scarpe resistenti e pantaloni lunghi. Non azionare la macchina a piedi nudi o indossando sandali aperti. Evitare di indossare vestiti con elementi staccati e che pendono dagli abiti o con lacci o cravatte appesi. Potrebbero incastrarsi nella tramoggia di riempimento e causare lesioni gravi.
- Utilizzare la macchina solo all'aperto (non contro un muro o altro oggetto rigido) e su una superficie solida e piana.
- Non utilizzare la macchina su una superficie pavimentata o con uno strato

di ghiaia, poiché il materiale scagliato può causare lesioni.

- Prima di azionare la macchina, occorre sempre ispezionarla visivamente per verificare che gli utensili da taglio, le viti degli utensili da taglio e gli altri elementi di fissaggio siano ben fissati, che l'alloggiamento non sia danneggiato e che i dispositivi e gli scudi di protezione siano in posizione. I componenti danneggiati o usurati devono essere sostituiti come parte centrale perché l'equilibrio sia mantenuto. Gli adesivi danneggiati o illeggibili devono essere sostituiti.
- Prima dell'utilizzo, verificare la presenza di danni o usura della conduttura di collegamento e del supporto. Se il cavo si danneggia durante l'utilizzo, scollegarlo immediatamente dalla rete di alimentazione. **NON TOCCARE IL CAVO PRIMA DI AVERLA SCOLLEGATO DALLA RETE**

ELETTRICA. Non utilizzare l'apparecchio se il cavo è danneggiato o usurato.

Funzionamento

- Prestare attenzione, usare prudenza in quello che si fa con l'apparecchio e apprestarsi al lavoro con raziocinio. Non utilizzare l'apparecchio quando si è stanchi o in condizioni di salute non perfette, oppure quando si è sotto l'effetto di droghe, alcol o farmaci.
- Prima di accendere la macchina, assicurarsi che la tramoggia di riempimento sia vuota.
- Tenere la propria testa e il proprio corpo a distanza rispetto all'apertura di ingresso.
- Non inserire le mani, altre parti del corpo o abbigliamento nella tramoggia di riempimento, nel canale di espulsione o nei pressi di parti mobili.
- Verificare di non perdere l'equilibrio e di restare in posizione salda. Evitare posture innaturali. Non

sporgersi in avanti. Durante l'introduzione del materiale, non stazionare mai ad un livello superiore del livello di superficie della macchina.

- Mantenere sempre una posizione sicura durante il lavoro.
- Far procedere l'apparecchio a passo d'uomo.
- Durante l'esercizio della macchina, rimanere sempre fuori dalla zona di espulsione.
- Non utilizzare l'apparecchio in cattive condizioni meteo, in particolare in caso di pericolo di fulmini.
- Lavorare solo in presenza di luce naturale o di una buona illuminazione artificiale.
- Durante l'introduzione del materiale, prestare particolare attenzione all'eventuale presenza di metallo, pietre, bottiglie, lattine o altri corpi estranei.
- Accertarsi che nella zona di espulsione non si accumulano materiale lavorato,

poiché questo può impedire l'espulsione corretta e causare una reintroduzione del materiale attraverso l'apertura di ingresso.

- Se la macchina si intasa, scollegare l'alimentazione elettrica e staccare la macchina dalla rete di alimentazione prima di iniziare le operazioni di pulizia. Assicurarsi che il motore sia privo di detriti e altri accumuli al fine di proteggere il motore da danni o possibili incendi.
- Non azionare la macchina con dispositivi o scudi di protezione danneggiati o difettosi, nonché se i dispositivi di sicurezza, come il sacco di raccolta, non sono in posizione.
- Non utilizzare mai la macchina senza dispositivi di protezione o nel caso in cui il cavo risulti usurato. Verificare di non collegare cavi danneggiati all'alimentazione elettrica e di non toccare il cavo danneggiato, prima di separarlo dall'alimentazione elettrica, poiché il cavo

danneggiato può causare il contatto con parti attive.

- Tenere il cavo di prolunga lontano da componenti mobili pericolosi per evitare danni al cavo, provocando il contatto con componenti attivi.
- Tenere le aperture di ventilazione libere da detriti e altri accumuli al fine di proteggere il motore da eventuali danni o incendi.
- Non sovraccaricare la macchina. Lavorare solo nell'intervallo di prestazioni indicato. Osservare le indicazioni relative allo spessore del ramo. Non utilizzare la macchina per scopi non conformi.
- Non spegnere la macchina fino a quando la tramoggia di riempimento non è completamente vuota, altrimenti la macchina potrebbe intasarsi e, in seguito, potrebbe non ripartire più.
- Non utilizzare la macchina, se l'interruttore non può essere acceso o spento. Gli interruttori danneggiati devono essere sostituiti presso il nostro Centro assistenza.
- Utilizzare solo prolunghie omologate della serie H07RN-F, di lunghezza al massimo pari a 75 m e previste per l'uso all'aperto. La sezione della prolunga deve essere di almeno $2 \times 1,5 \text{ mm}^2$. Srotolare sempre completamente il tamburo avvolgicavo prima dell'uso. Verificare che il cavo di prolunga non presenti eventuali danni.
- Non inclinare la macchina quando il motore è in azione.
- Non trasportare mai l'apparecchio mentre il motore è in funzione.
- Non utilizzare il cavo di alimentazione per estrarre la spina di alimentazione dalla presa o per trascinare l'apparecchio. Proteggere il cavo di alimentazione da calore, olio e spigoli appuntiti.
- Spegnere l'apparecchio ed estrarre la spina di alimentazione dalla presa. Assicurarsi che tutte le

parti mobili siano completamente ferme

- prima di allontanarsi dall'apparecchio,
- se il cavo di collegamento o di prolunga è danneggiato o aggrovigliato,
- prima di eliminare le cause di blocco o intasamento,
- prima di ispezionare l'apparecchio, pulirlo o effettuarvi degli interventi.
- Se eventuali corpi estranei entrano nell'utensile da taglio o se la macchina emette rumori insoliti o vibra in modo anomalo, scollegare immediatamente l'alimentazione elettrica e far spegnere la macchina. Staccare la macchina dalla rete di alimentazione e svolgere i seguenti passi prima di riavviare e azionare la macchina:
 - cercare eventuali danni,
 - sostituire i componenti danneggiati,
 - verificare la presenza di parti allentate e

all'occorrenza stringerle.

Pulizia, manutenzione e conservazione

- Lasciare raffreddare il motore prima di riporre l'apparecchio per un periodo prolungato.
- Per motivi di sicurezza, sostituire gli elementi usurati o danneggiati. Utilizzare esclusivamente pezzi di ricambio e accessori originali. L'uso di componenti non originali comporta l'immediata decadenza dei diritti di garanzia.
- Spegnere il motore, scollegare l'apparecchio dall'alimentazione elettrica e lasciarlo raffreddare quando è fermo per le operazioni di pulizia, regolazione, conservazione, oppure per sostituire un elemento accessorio.
- Trattare l'apparecchio con cura e mantenerlo pulito.
- Conservare l'apparecchio fuori dalla portata dei bambini.

- Durante la manutenzione del gruppo di trinciatura, è importante sapere che, sebbene l'alimentazione elettrica sia disattivata con la funzione di blocco del dispositivo di protezione, il gruppo di trinciatura può continuare a essere azionato.
- Non provare mai ad aggirare la funzione di blocco del dispositivo di protezione.
- **Non tentare di riparare autonomamente l'apparecchio, salvo i casi in cui si possieda una debita formazione. Tutti gli interventi non indicati nelle presenti istruzioni per l'uso devono essere eseguiti esclusivamente dal nostro Centro assistenza.** Molti incidenti sono correlati ad apparecchi sottoposti a manutenzione scadente.
- Avvertenza! Pericolo di ferite causate da parti mobili pericolose!
- Non toccare parti pericolose in movimento, prima di staccare la macchina

dall'alimentazione elettrica e prima che le parti mobili, pericolose non si siano fermate completamente.

- Se il cavo di collegamento di questo apparecchio è danneggiato, deve essere sostituito dal produttore o dal suo servizio clienti o da una persona qualificata per evitare pericoli. rivolgersi al centro di assistenza.

Fissare il sacco di raccolta

- Spegnerne la macchina prima di applicare o rimuovere il sacco di raccolta.

Rischi residui

Anche utilizzando l'apparecchio in modo conforme, rimangono dei rischi residui. I seguenti pericoli possono verificarsi in funzione del modello e del tipo di apparecchio:

- Danni agli occhi, in caso di mancato utilizzo di un'adeguata protezione oculare.
- Danni all'udito, in caso di mancato utilizzo di un'apposita protezione acustica.
- Lesioni personali e danni materiali dovuti a parti allentate dell'utensile elettrico in funzione, espulse inaspettatamente dall'utensile stesso, a causa di danni improvvisi, usura o installazione non corretta.

- Lesioni tramite parti mobili o superfici bollenti.

▲ AVVERTIMENTO! Pericolo di campo elettromagnetico generato durante il funzionamento dell'apparecchio. In presenza di determinate condizioni, questo campo può danneggiare i dispositivi medici attivi e passivi. Per ridurre il rischio di lesioni gravi o mortali, raccomandiamo alle persone che portano dispositivi medici di consultare il proprio medico e il costruttore dello stesso prima dell'utilizzo dell'apparecchio.

Montaggio

Montare le ruote

Avvertenze

- Montare le ruote una dopo l'altra semplifica l'operazione.

Utensile e accessori necessari

- Chiave dell'utensile combinata (10)

Procedura (Fig. A)

1. Montare la rosetta arcuata (16) sull'asse (15) con la curvatura rivolta verso l'esterno.
2. Introdurre l'asse (15) nel carrello (13).
3. Montare la bussola (17) sulla quale la ruota può ruotare liberamente, sull'asse con la curvatura verso il carrello.
4. Montare la ruota (14) senza la relativa copertura (5) sulla bussola (17).
5. Fissare la ruota con la vite e la rondella (18). Fissare l'asse (15) reggendolo con una mano.
6. Agganciare la copertura ruota (5) sulla ruota stessa.
7. Montare la seconda ruota in modo analogo.

Montare il carrello

Utensile e accessori necessari

- Chiave dell'utensile combinata (10)

Procedura (Fig. A)

1. Posizionare la trinciatrice sulla tramoggia di riempimento (3). Inserire il carrello (13) nella trinciatrice.
2. Fissare il carrello (13) con le viti a croce (19) fornite in dotazione.

Montare il sacco di raccolta

Requisiti

- La tramoggia di riempimento deve essere vuota.

Procedura

1. Agganciare i due attacchi del sacco di raccolta (6) nei due punti previsti a destra e a sinistra dell'alloggiamento della tramoggia di riempimento (3) (vedere Fig. B).
2. Agganciare le due linguette del sacco di raccolta (4) agli appositi attacchi dello stesso (6).

Montare la guida scorrevole

1. Premere il sostegno (2) sull'impugnatura (9).
2. Premere la guida scorrevole (1) sul sostegno (2).
3. Spostare di lato il sostegno (2) con guida scorrevole (1) per non coprire l'interruttore On/Off (12).

Funzionamento

Accensione e spegnimento

Utensile e accessori necessari

- Cavo di prolunga per esterni

Indicazioni per l'alimentazione di corrente

- Assicurarsi che la tensione e la frequenza di rete coincidano con i dati riportati sulla targhetta.

- Collegare l'apparecchio solo a una presa protetta da interruttore differenziale (interruttore FI) con corrente di guasto nominale non superiore a 30 mA.
- Utilizzare solo cavi di prolunga idonei anche all'uso in ambienti esterni.

Accensione

1. Creare un passante all'estremità della prolunga e fissarlo allo scari-co di trazione cavo (8).
2. Collegare l'apparecchio all'alimentazione.
3. **Accensione:** Premere l'interruttore On/Off (12) in posizione "I".

Spegnimento

▲ AVVERTIMENTO! Pericolo di lesioni a causa delle lame in movimento! Dopo lo spegnimento, le lame restano in movimento. Attendere che le lame si siano arrestate completamente.

1. **Spegnimento:** Premere l'interruttore On/Off (12) in posizione "0".
2. Quando si lascia l'apparecchio incustodito o al termine del lavoro, staccare la spina dell'apparecchio dalla presa.

Avvertenze

- Se durante il funzionamento viene interrotta l'alimentazione di corrente, l'apparecchio non si avvierà automaticamente quando l'alimentazione di corrente viene ripristinata.
- Per l'avvio, premere l'interruttore On/Off (12) prima in posizione "0" e quindi in posizione "I". L'apparecchio si avvierà come di consueto.

Avvertenze per l'utilizzo

▲ AVVERTIMENTO! Pericolo di lesioni! I rami lunghi possono cadere durante la fase di lavorazione. Mantenere una distanza adeguata dalla macchina.

Requisiti

- Indossare protezione oculare e cuffie protettive
- Utilizzare guanti di protezione

Procedura

- Introdurre il materiale tritato nella tramoggia di riempimento. Nella fase di aspirazione dei rami nella macchina, mantenerli fino a quando non vengono automaticamente trasferiti all'interno. Il materiale viene aspirato e tritato.
- Occorre tenere in considerazione la possibile velocità di aspirazione della trinciatrice e non sovraccaricare la macchina.
- Per evitare intasamenti, tritare gli scarti di giardino avvizziti già da diversi giorni e i ramoscelli più sottili alternandoli con rami.
- Prima di tritare, rimuovere le radici dai residui di terra attaccati e i sassi, al fine di evitare che le lame si consumino inutilmente.
- Non tritare materiale morbido e umido, ad esempio rifiuti organici, ma utilizzarlo direttamente per il compost.
- Conservare alcuni rami secchi fino al termine dell'operazione per utilizzarli come ausilio per la pulizia della macchina.
- Non spegnere la macchina fino a quando tutto il materiale tritato non è passato attraverso la zona delle lame. In caso contrario, le lame potrebbero incepparsi al riavvio.

Svuotare il sacco di raccolta

Avvertenze

- Svuotare tempestivamente il sacco di raccolta. Attenzione, il sacco di raccolta si riempie in modo non uniforme sotto il canale di espulsione.

Procedura

1. **Spegnimento:** Premere l'interruttore On/Off (12) in posizione "0".
2. Pericolo di lesioni! Spegner l'apparecchio, estrarre la spina e attendere che la lama si fermi.
3. Rimuovere il sacco di raccolta (4) e svuotarlo.
4. Riagganciare le due linguette del sacco di raccolta (4) agli appositi attacchi dello stesso (6).

Rimuovere le cause di blocco

▲ AVVERTIMENTO! Sussiste il rischio di lesioni e morte a causa di scosse elettriche, incendi e lame in movimento. Prima di qualsiasi intervento di manutenzione e/o pulizia, spegnere la macchina, staccare la spina e attendere che le lame si arrestino.

Requisiti

- Utilizzare guanti di protezione

Procedura (Fig. C)

1. **Spegnimento:** Premere l'interruttore On/Off (12) in posizione "0".
2. Pericolo di lesioni! Spegner l'apparecchio, estrarre la spina e attendere che la lama si fermi.
3. Allentare il blocco alloggiamento (11).

4. Inclinare in avanti la parte anteriore dell'alloggiamento della trinciatrice.
5. In alternativa è possibile rimuovere completamente la parte anteriore dell'alloggiamento e riporla. A tale scopo, allentare il blocco alloggiamento (11) e rimuovere la parte anteriore dell'alloggiamento tirandola verso l'alto e perpendicolarmente.
6. Così l'accesso alle lame (26) è libero.
7. Rimuovere ora il blocco della macchina.
8. Reinscrivere la parte dell'alloggiamento sulla trinciatrice e chiudere il blocco alloggiamento (11).

Avvertenze

La macchina è dotata di un interruttore di sicurezza.

Successivamente, il blocco alloggiamento (11) deve essere riavvitato e serrato **a mano**. **In caso contrario, la macchina non può essere avviata.**

Protezione dal sovraccarico

In caso di sollecitazione estrema, ad es. a causa di rami troppo spessi, la macchina si spegne automaticamente.

Per riavviare, lasciare raffreddare la macchina e poi riaccenderla.

Blocco di riavvio

Se durante il funzionamento viene interrotta l'alimentazione di corrente, l'apparecchio non si avvierà automaticamente quando l'alimentazione di corrente viene ripristinata.

Per l'avvio, premere l'interruttore On/Off (12) prima in posizione "0" e quindi in posizione "I". L'apparecchio si avvierà come di consueto.

Pulizia, manutenzione e conservazione

▲ AVVERTIMENTO! Scossa elettrica! Pericolo di lesioni a causa di un avviamento accidentale dell'apparecchio. Proteggersi durante i lavori di manutenzione e pulizia. Spegnerne l'apparecchio ed estrarre la spina di alimentazione dalla presa. Per i lavori di riparazione e manutenzione non descritti nelle presenti istruzioni chiedere l'intervento del nostro Centro Assistenza. Usare solo componenti originali.

Pulizia e manutenzione generali

NOTA! Pericolo di danneggiamento! Una pulizia inadeguata può danneggiare l'apparecchio. Non spruzzare mai acqua sull'apparecchio. Non pulire mai l'apparecchio sotto l'acqua corrente. Non utilizzare detergenti o solventi aggressivi.

- Tenere sempre puliti la macchina, le ruote e le aperture di ventilazione.
- Per pulire, utilizzare una spazzola o un panno, ma non detergenti o solventi.
- Prima di ogni utilizzo, ispezionare la macchina, in particolare i dispositivi di protezione, per verificare che non vi siano danni quali componenti allentati, usurati o danneggiati.
- Verificare il saldo posizionamento di tutti i dadi, i bulloni e le viti.
- Controllare le coperture e i dispositivi di protezione per verificare l'eventuale presenza di danni e la sede corretta. All'occorrenza, sostituire i componenti danneggiati.

Invertire le lame

NOTA! Per motivi di sicurezza, raccomandiamo di far affilare e sostituire le lame solo da officine specializzate.

▲ AVVERTIMENTO! Sussiste il rischio di lesioni e morte a causa di scosse elettriche, incendi e lame in movimento. Prima di qualsiasi intervento di manutenzione e/o pulizia, spegnere la macchina, staccare la spina e attendere che le lame si arrestino.

Utensile e accessori necessari

- Utilizzare guanti di protezione
- Chiave dell'utensile combinata (10)
- Cacciavite (non fornito)
- Chiave dinamometrica (non fornito)

Allentare le lame (Fig. C)

1. **Spegnimento:** Premere l'interruttore On/Off (12) in posizione "0".
2. Pericolo di lesioni! Spegnerne l'apparecchio, estrarre la spina e attendere che la lama si fermi.
3. Allentare il blocco alloggiamento (11).
4. Inclinare in avanti la parte anteriore dell'alloggiamento della trinciatrice.
5. In alternativa è possibile rimuovere completamente la parte anteriore dell'alloggiamento e riporla. A tale scopo, allentare il blocco alloggiamento (11) e rimuovere la parte anteriore dell'alloggiamento tirandola verso l'alto e perpendicolarmente.
6. Così l'accesso alle lame (26) è libero.
7. Bloccare la piastra di taglio (28) ad es. con un cacciavite. Inserire il cacciavite attraverso il foro di accesso (25) e ruotare con cautela la piastra di taglio fino a raggiungere una delle due aperture di blocco.

Ora è possibile inserire il cacciavite attraverso il disco da taglio per bloccarlo.

8. Allentare le due viti (27) con la chiave per utensili combinata (10) e rimuovere la lama (26) verso l'alto.

Montare le lame (Fig. C)

Le lame hanno due taglienti e possono essere invertite. Sostituire e invertire le lame sempre in coppia. Non riaffilare le lame!

1. Per il montaggio della lama, serrare le viti ad una coppia di **16 Nm** con una chiave dinamometrica.
2. **Durante il montaggio delle lame nuove, utilizzare sempre le viti nuove in dotazione.**
3. Montare la copertura della lama (21) e l'alloggiamento in ordine inverso.

Avvertenze

La macchina è dotata di un interruttore di sicurezza.

Successivamente, il blocco alloggiamento (11) deve essere riavvitato e serrato **a mano. In caso contrario, la macchina non può essere avviata.**

Sostituire la piastra di taglio

▲ AVVERTIMENTO! Sussiste il rischio di lesioni e morte a causa di scosse elettriche, incendi e lame in movimento. Prima di qualsiasi intervento di manutenzione e/o pulizia, spegnere la macchina, staccare la spina e attendere che le lame si arrestino.

Utensile e accessori necessari

- Chiave fissa (non fornito)
- Cacciavite (non fornito)
- Pinza (non fornito)

Procedura (Fig. C)

1. **Spegnimento:** Premere l'interruttore On/Off (12) in posizione "0".
2. Pericolo di lesioni! Spegnere l'apparecchio, estrarre la spina e attendere che la lama si fermi.
3. Allentare il blocco alloggiamento (11).
4. Inclinare in avanti la parte anteriore dell'alloggiamento della trinciatrice.
5. In alternativa è possibile rimuovere completamente la parte anteriore dell'alloggiamento e riporla. A tale scopo, allentare il blocco alloggiamento (11) e rimuovere la parte anteriore dell'alloggiamento tirandola verso l'alto e perpendicolarmente.
6. Così l'accesso alle lame (26) è libero.
7. Allentare le due viti (22) della copertura della lama (21) e sfilarla.
8. Allentare le 4 viti (23) del paralama (20) con un cacciavite.
9. Rimuovere la protezione della lama (20).
10. Tenere salda la piastra di taglio (28) ad es. con una pinza.
11. Allentare la vite (24) dalla flangia (29) con una chiave fissa in senso antiorario.
12. Rimuovere la vite (24) e la flangia (29).
13. Rimuovere la piastra di taglio (28).
14. Montare la nuova piastra di taglio ripetendo il procedimento al contrario.

Conservazione

▲ AVVERTIMENTO! Pericolo di incendio. Non conservare l'apparecchio con il dispositivo raccogliherba pieno. In presenza di alte

temperature, a causa dello sviluppo di calore l'erba inizia a fermentare.

Avvertenze

- Conservare l'apparecchio sempre pulito, all'asciutto e fuori dalla portata dei bambini.
- Lasciare raffreddare il motore prima di riporre l'apparecchio in un ambiente chiuso.
- Non avvolgere l'apparecchio in un sacchetto di nylon, in quanto potrebbero formarsi umidità e funghi.

Ricerca degli errori

La tabella che segue aiuta a risolvere piccoli guasti:

Problema	Possibile causa	Soluzione
Il motore non si avvia	Manca la tensione di rete	Ispezionare la presa, il cavo di alimentazione, la spina di collegamento, il fusibile ed eventualmente farli riparare dall'elettricista.
	Il blocco alloggiamento non è chiuso	Serrare a mano il blocco alloggiamento
Gli scarti di giardino non vengono aspirati	Il materiale triturato è troppo morbido	Spostare con un pezzo di legno o tritare assieme ai rami secchi
	La piastra di taglio lame è bloccata	Rimuovere i blocchi (vedere <i>Rimuovere le cause di blocco</i> , p. 120)
	Materiale triturato nel pozzetto di scarico	Staccare la spina, attendere che le lame si fermino, rimuovere il materiale triturato dal pozzetto di scarico
La macchina non tritura in modo soddisfacente	Lama (26) non affilata	Ispezionare le lame e, se necessario, invertirle, affilarle o sostituirle (vedere <i>Invertire le lame</i> , p. 121)

Smaltimento/rispetto dell'ambiente

Smaltire l'apparecchio, gli accessori e l'imballaggio in modo da garantire il corretto riciclaggio nel rispetto dell'ambiente.



Gli apparecchi elettrici non devono essere smaltiti con i rifiuti domestici.

Il simbolo del contenitore di spazzatura mobile barrato indica che questo prodotto non deve essere smaltito come rifiuto urbano non differenziato al termine della sua vita utile.

Direttiva 2012/19/UE sui rifiuti di apparecchiature elettriche ed elettroniche:

Il consumatore è tenuto per legge al corretto riciclaggio nel rispetto dell'ambiente degli apparecchi elettrici ed elettronici al termine della loro vita utile. In questo modo si garantisce che vengano riciclati nel rispetto dell'ambiente e delle risorse.

A seconda del recepimento nel diritto nazionale, le possibilità sono le seguenti:

- restituzione a un punto vendita
- conferimento a un centro di raccolta ufficiale,
- restituzione al produttore/commerciante.

Tali disposizioni non contemplano gli accessori e i dispositivi ausiliari privi di componenti elettrici a corredo dell'apparecchio da smaltire.

Assistenza

Garanzia

Gentile cliente,

Il prodotto gode di una garanzia di 3 anni dalla data di acquisto. In caso di difetti del prodotto, al cliente spettano diritti legali verso il venditore del prodotto. Questi diritti legali non sono limitati dalla garanzia descritta di seguito.

Condizioni di garanzia

Il termine di garanzia decorre dalla data di acquisto. Conservare lo scontrino originale in buono stato. Tale documento è necessario come prova d'acquisto. Se entro tre anni dalla data di acquisto di questo prodotto dovessero emergere difetti di fabbricazione o del materiale, il prodotto viene a nostra discrezione ripartito o sostituito a titolo gratuito. Questa garan-

zia presuppone che il prodotto difettoso venga presentato entro il termine di tre anni unitamente allo scontrino d'acquisto (scontrino) con una breve descrizione del difetto e di quando si è riscontrato.

Se il difetto è coperto dalla nostra garanzia, si riceverà l'apparecchio riparato o un prodotto nuovo. Il periodo di garanzia non si rinnova con la riparazione o la sostituzione del prodotto.

Periodo di garanzia e diritti legali di reclamo per vizi

Il periodo di garanzia non viene prolungato dalla prestazione della garanzia. Ciò si applica anche ai pezzi sostituiti e riparati. Danni e difetti eventualmente presenti già al momento dell'acquisto devono essere segnalati subito dopo il disimballaggio. Le riparazioni effettuate dopo la scadenza del periodo di garanzia sono a pagamento.

Copertura della garanzia

Il prodotto è stato prodotto con cura sulla base di rigorose direttive di qualità ed è stato controllato scrupolosamente prima della consegna.

La garanzia viene prestata esclusivamente per difetti del materiale o di fabbricazione. La presente garanzia non si estende a parti del prodotto esposte a normale usura e che pertanto vengono considerate pezzi soggetti a usura (ad es. Lama) oppure a danni a parti fragili.

La garanzia decade se il prodotto è stato danneggiato, non è stato utilizzato adeguatamente o non è stato sottoposto a manutenzione. Per un impiego adeguato del prodotto occorre attenersi strettamente a tutte le istruzioni riportate nel manuale di istruzioni. Evitare assolutamente impieghi e azioni che nelle istruzioni per l'uso vengono espressamente sconsi-

gliati o dai quali viene messo in guardia.

Il prodotto è concepito esclusivamente per l'uso privato e non è destinato a quello commerciale. La garanzia in caso di trattamento scorretto, uso di violenza e interventi non eseguiti dalla nostra filiale di assistenza autorizzata.

Procedimento in caso di intervento in garanzia

Per assicurare un rapido disbrigo del caso, si prega di attenersi alle seguenti indicazioni:

- Per tutte le richieste tenere pronti lo scontrino e il codice articolo (ad es. IAN 466532_2404) come prova d'acquisto.
- Il codice articolo è riportato sulla targhetta applicata sul prodotto, inciso sul prodotto, riportato sulla pagina iniziale delle Istruzioni per l'uso (in basso a sinistra) o sull'adesivo sul retro o il fondo del prodotto.
- Se dovessero presentarsi errori di funzionamento o altri difetti, per prima cosa mettersi in contatto **te- le- fonicamente** oppure utilizzare il **modulo di contatto** disponibile su *parkside-diy.com* alla voce **Assistenza** con il Centro di assistenza indicato di seguito.
- D'intesa con il nostro Centro di assistenza, allegando la prova d'acquisto (scontrino) e indicando in cosa consiste il difetto e quando si è presentato, si potrà spedire franco di porto il prodotto registrato come difettoso all'indirizzo del servizio di assistenza che verrà comunicato. Per evitare problemi di accettazione e spese aggiuntive, utilizzare esclusivamente l'indirizzo comunicato. Assicurarsi che la spedizione non avvenga non affrancata, come merce ingom-

brante, per espresso o come altra spedizione speciale. Si prega di inviare il prodotto insieme a tutti gli accessori consegnati all'acquisto e di assicurarsi che l'imballaggio per il trasporto sia sufficientemente sicuro.



Su *parkside-diy.com* è possibile consultare e scaricare questo e tanti altri manuali. Scansionando questo codice QR si apre direttamente *parkside-diy.com*. Selezionare il proprio Paese e con la funzione di ricerca cercare le istruzioni per l'uso. Inserendo il codice articolo (IAN) 466532_2404 si aprono le istruzioni per l'uso.

Servizio di riparazione

Per le riparazioni **non coperte dalla garanzia** rivolgersi al centro di assistenza, dove potrete ottenere un preventivo.

- Accettiamo solo apparecchi imballati sufficientemente e inviati a spese del cliente.
Nota: inviare l'apparecchio pulito e indicando il difetto all'indirizzo del centro di assistenza indicato.
- Non si accettano apparecchi inviati a carico del destinatario, tramite contrassegno, corriere espresso o altri invii speciali.
- Ci occuperemo di smaltire gratuitamente gli apparecchi difettosi che ci vengono spediti.

Service-Center

IT Assistenza Italia
Tel.: 800 172663
Modulo di contatto su
parkside-diy.com
IAN 466532_2404

MT Assistenza Malta
Tel.: 800 65168
Modulo di contatto su
parkside-diy.com
IAN 466532_2404

Importatore

Si tenga presente che l'indirizzo indicato di seguito non è l'indirizzo del centro di assistenza. Per prima cosa contattare il centro di assistenza summenzionato.

Grizzly Tools GmbH & Co. KG
Stockstädter Str. 20
63762 Großostheim
GERMANIA
www.grizzlytools.de

Ricambi e accessori

Pezzi di ricambio e accessori sono reperibili qui www.grizzlytools.shop.

Qualora sorgessero problemi durante l'ordinazione, si prega di contattarci tramite il nostro negozio online. Per ulteriori domande, rivolgersi al: *Service-Center*, p. 126

Pos. nr.	Designazione	No. d'ordine
1	Guida scorrevole	91105703
4	Sacco di raccolta	91105705
6	Sacco di raccolta-Fissaggio	91105704
13 – 19	Carrello, 2x Ruota, Fissaggio	91105701
26	Lama	13900241
26, 28, 27	Lama, Piastra di taglio, 4x Vite	91105700

Traduzione delle dichiarazione UE di conformità originale

Prodotto: **Biotrituratore**

Modello: **PEMH 2400 A1**

Numero di serie: 000001 – 108000

L'oggetto della dichiarazione di cui sopra è conforme alla pertinente normativa di armonizzazione dell'Unione:

**2006/42/EC • 2014/30/EU • 2000/14/EC & 2005/88/EC
• 2011/65/EU & (EU) 2015/863**

L'oggetto della dichiarazione di cui sopra è conforme alla direttiva 2011/65/EU del Parlamento europeo e del Consiglio dell'8 giugno 2011, sulla restrizione dell'uso di determinate sostanze pericolose nelle apparecchiature elettriche ed elettroniche.

Per garantire la conformità, sono state applicate le seguenti norme armonizzate e le norme e i regolamenti nazionali:

**EN 60335-1:2012/A15:2021 • EN 50434:2014
EN 55014-1:2017/A11:2020 • EN 55014-2:1997/A2:2008
EN IEC 55014-1:2021 • EN IEC 55014-2:2021
EN 61000-3-2:2014 • EN IEC 61000-3-2:2019/A1:2021
EN 61000-3-3:2013/A2:2021 • EN ISO 3744:2010
EN IEC 63000:2018**

In conformità con la direttiva concernenti l'emissione acustica 2000/14/EC, si conferma quanto segue: Livello di potenza acustica (L_{WA})

- misurato: 103,1 dB;

- garantito: 106 dB

Procedura di valutazione della conformità seguita secondo la 2000/14/EC, allegato V.

La presente dichiarazione di conformità è rilasciata sotto la responsabilità esclusiva del fabbricante:

CE Grizzly Tools GmbH & Co. KG
Stockstädter Str. 20
63762 Großostheim
GERMANIA
04.10.2024



Christian Frank
Mandatario della documentazione

Obsah

Úvod	128
Použití dle určení.....	128
Rozsah dodávky/příslušenství.....	129
Přehled.....	129
Popis funkce.....	129
Technické údaje.....	129
Bezpečnostní pokyny	130
Význam bezpečnostních pokynů.....	130
Piktogramy a symboly.....	130
Obecné bezpečnostní pokyny.....	131
Zbytková nebezpečí.....	136
Montáž	137
Montáž kol.....	137
Montáž podvozku.....	137
Montáž sběrného koše.....	137
Montáž tlačníku.....	137
Provoz	137
Zapnutí a vypnutí.....	137
Pokyny k práci.....	138
Vyprázdnění sběrného koše.....	138
Odstranění blokování.....	138
Ochrana proti přetížení.....	139
Blokování opětovného spuštění.....	139
Čištění, údržba a skladování	139
Obecné čištění a údržba.....	139
Obrácení nožů.....	139
Výměna nožové desky.....	140
Skladování.....	141
Hledání chyb	141
Likvidace/ochrana životního prostředí	142
Servis	142
Záruka.....	142
Opravná služba.....	143
Service-Center.....	144
Dovozce.....	144
Náhradní díly a příslušenství	144

Překlad původního EU prohlášení o shodě	145
Rozložený pohled	227

Úvod

Blahopřejeme vám k zakoupení vašeho nového nožového drtiče (dále jen přístroj nebo elektrický nástroj). Vybrali jste si vysoce kvalitní přístroj. Tento přístroj byl odzkoušen během výroby na kvalitu a podroben výstupní kontrole. Funkčnost Vašeho přístroje je tím zajištěna.



Návod k obsluze je součástí tohoto přístroje. Obsahuje důležité pokyny pro bezpečnost, použití a likvidaci. Přečtete si pečlivě návod k obsluze. Seznamte se s ovládacími prvky a správným používáním přístroje. Používejte přístroj pouze tak, jak je popsáno a pro určené oblasti použití. Návod k obsluze dobře uschovejte a v případě předání přístroje třetím osobám předejte veškerou dokumentaci.

Použití dle určení

Přístroj je určen výhradně pro následující použití:

- Drcení zeleného odpadu, keřů a křovin o tloušťce větví do max. 40 mm.

Nožový drtič není dovoleno plnit kameny, sklem, kovem, kostmi, plasty nebo odpadním materiálem.

Jakékoliv jiné použití, které není v tomto návodu k obsluze výslovně povoleno, může vést k poškození přístroje a pro uživatele představovat vážné nebezpečí. Obsluha nebo uživatel zařízení nese zodpovědnost za nehody či škody na jiných osobách nebo jejich majetku. Přístroj je určen pro použití domácími kutily. Není ur-

čen pro trvalé komerční využívání. V případě komerčního použití záruka zaniká. Výrobce neručí za škody způsobené nesprávným použitím nebo nesprávnou obsluhou.

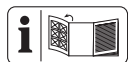
Rozsah dodávky/ příslušenství

Vybalte přístroj a zkontrolujte rozsah dodávky.

Obalový materiál zlikvidujte správně dle předpisů.

- Nožový drtič
- podvozek (3-dílný)
- 2x kolo, kryt kola, montážní materiál
- sběrný koš
- sběrný koš-upevnění
- tlačník + držák
- Kombi-nástrojový klíč
- návod k používání

Přehled



Obrazky přístroje naleznete na přední a zadní výklopné stránce.

- | | |
|----|--------------------------|
| 1 | tlačník |
| 2 | držák (tlačník) |
| 3 | plnicí násypka |
| 4 | sběrný koš |
| 5 | 2x kryt kola |
| 6 | sběrný koš-upevnění |
| 7 | síťový přípojovací kabel |
| 8 | kabel-odlehčení v tahu |
| 9 | rukojeť |
| 10 | Kombi-nástrojový klíč |
| 11 | kryt-zablokování |
| 12 | zapínač/vypínač |
| 13 | podvozek |
| 14 | 2x kolo |
| 15 | náprava |

Obr. A

- | | |
|----|-----------------------------|
| 16 | 2x podložka, ohnutá |
| 17 | 2x pouzdro |
| 18 | 2x šroub + příložený kotouč |
| 19 | 2x šroub s křížovou drážkou |

Obr. C

- | | |
|----|-------------------------|
| 20 | ochrana nože (kov) |
| 21 | nůž-kryt |
| 22 | 2x šroub |
| 23 | 4x šroub (ochrana nože) |
| 24 | šroub (příruba) |
| 25 | přístupový otvor |
| 26 | 2x nůž |
| 27 | 4x šroub |
| 28 | nožová deska |
| 29 | příruba |

Popis funkce

Nožový drtič je vybaven výkonným elektromotorem s ochranou proti přetížení. Jako řezací systém slouží dva oboustranné nože z kalené speciální oceli. Robustní podvozek zajišťuje stabilitu a dobrou pohyblivost stroje. Funkce ovládacích prvků naleznete v následujících popisech.

Technické údaje

Nožový drtič PEMH 2400 A1
Domezovací napětí *U*
.....220–240 V ~, 50 Hz
Domezovací výkon *P* ... 2400 W (P40)*
Třída ochrany II (dvojitá izolace)
Typ ochrany IPX4
Přístroje otáčky *n*₀ 4500 min⁻¹
Tloušťka větví ≤40 mm **
Objem (sběrný koš) ≈45 l
Hmotnost (bez příslušenství) .. ≈8,7 kg
Hladina akustického tlaku (*L*_{pA})
.....92,5 dB; *K*_{pA}=3 dB

Hladina akustického výkonu (L_{WA})
 - změřená 103,1 dB; $K_{WA}=2,35$ dB
 - zaručená 106 dB

Hodnoty hluku byly stanoveny metodou měření hluku podle normy EN 50434:2014.

Hodnoty hluku byly stanoveny dle norm a předpisů uvedených v prohlášení o shodě.

- * *Nepřetržitý provoz s přerušovaným zatížením:
40 s zatížení
60 s volnoběh*
- ** *Maximální tloušťka drcených větví závisí na druhu dřeva a vlastnosti drceného materiálu.
U tvrdého dřeva, jako je dub nebo buk, je maximální tloušťka drcených větví menší než u měkkého dřeva, jako je borovice nebo smrk.
Tloušťka drcených větví je také menší u suchého nebo ztrouchnivělého dřeva.*

Bezpečnostní pokyny



POZOR! Při použití elektrických zařízení se v rámci ochrany proti úrazu elektrickým proudem, nebezpečí zranění a požáru musí dodržovat níže uvedená základní bezpečnostní opatření.

Význam bezpečnostních pokynů

▲ NEBEZPEČÍ! Pokud tento bezpečnostní pokyn nedodržíte, dojde k nehodě. Důsledkem je vážné zranění nebo smrt.

▲ VAROVÁNÍ! Pokud tento bezpečnostní pokyn nedodržíte, dojde při-

padně k nehodě. Mohlo by to mít za následek vážné zranění nebo smrt.

▲ UPOZORNĚNÍ! Pokud tento bezpečnostní pokyn nedodržíte, dojde k nehodě. V důsledku může dojít k drobnému nebo středně těžkému ublížení na zdraví.

OZNÁMENÍ! Pokud tento bezpečnostní pokyn nedodržíte, dojde k nehodě. V důsledku může dojít k věcnému poškození.

Piktogramy a symboly

Piktogram na přístroji



Pozor!



Přečtěte si pečlivě návod k obsluze. Seznamte se s ovládacími prvky a správným používáním přístroje.



Používejte ochranné brýle a chrániče sluchu



Používejte ochranné rukavice



Přístroj je zakázáno používat za deště nebo vlhkém prostředí.



Nedotýkejte se žádných pohyblivých nebezpečných součástí, dokud není stroj odpojen od síťového připojení a pohyblivé nebezpečné součásti se úplně nezastavily.



Nepoužívejte jako stupátko!



Rotující řezné nože
 Nebezpečí poranění točícím se nástrojem! Mějte ruce a nohy v bezpečné vzdálenosti.





Nebezpečí zranění! Vypněte stroj, vytáhněte síťovou zástrčku ze zásuvky a počkejte, až se nůž zastaví.



Třída ochrany II (dvojitá izolace)



Elektrická zařízení nepatří do domácího odpadu.



Zaručená hladina akustického výkonu L_{WA} v dB.



Nebezpečí zranění v důsledku odmrštěných dílů!

Udržujte odstup od plnicího trychtýře a zóny výhozu.



Kolem stojící osoby se musí zdržovat v bezpečné vzdálenosti od přístroje



Otevřete zablokování krytu.



Zavřete zablokování krytu.

Piktogramy v návodu k obsluze



Pozor!

Obecné bezpečnostní pokyny

Všeobecné pokyny

- **Přečtěte si pečlivě návod k obsluze. Seznamte se s ovládacími prvky a správným používáním přístroje.**
- **Dojde-li během provozu k nehodě nebo poruše, je nutné stroj okamžitě vypnout a vytáhnout síťovou zástrčku. Zranění řádně ošetřete nebo vyhledejte lékařskou pomoc.** Možné příčiny poruchy: *Hledání chyb, str. 141* nebo kontaktujte naše servisní středisko.
- Stroj není dovoleno používat dětem, osobám s omezenými fyzickými, smyslovými či psychickými schopnostmi nebo osobám s nedostatečnými zkušenostmi a vědomostmi či osobám, které se neseznámily s pokyny. Místní předpisy mohou omezit věk uživatele.
- Dojde-li k poškození síťového přívodu tohoto přístroje, musí jej vyměnit výrobce nebo jeho zákaznická služba či podobně kvalifikovaná osoba, aby se předešlo nebezpečím. Obráťte se na servisní středisko.
- Nikdy stroj nepoužívejte, pokud jsou v blízkosti

- osoby, zejména děti, nebo domácí zvířata.
- Čištění ani uživatelskou údržbu nesmí provádět děti.
- Přístroj se nesmí používat v polohách vyšších než 2000 m.
- Je nutné pamatovat na to, že sám uživatel je odpovědný za úrazy nebo za ohrožení jiných osob nebo jejich majetku.
- Dodržujte ochranu proti hluku a místní předpisy.

Příprava

- Noste chrániče sluchu a ochranné brýle. Používejte je po celou dobu provozu stroje. Hrozí nebezpečí poškození sluchu a zranění očí.
- Při provozu stroje vždy noste pevnou obuv a dlouhé kalhoty. Nepoužívejte stroj naboso nebo pokud nosíte otevřené sandály. Nenoste volně visící oblečení nebo oblečení s volně visícími šňůrkami či kravatami. Tyto by se mohly zachytit v plnicí násypce a způsobit vážná zranění.
- Stroj používejte pouze venku (tj. ne na zdi nebo jiném tuhém předmětu) a na pevné a rovné ploše.
- Stroj nepoužívejte na dlážděném, šterkovém povrchu ani tam, kde by vyhozený materiál mohl způsobit zranění.
- Před spuštěním stroje vždy zkontrolujte, zda jsou řezací nástroje, šrouby řezacích nástrojů a další upevňovací prvky bezpečné, zda je kryt namontována ochranná zařízení a ochranné štíty. Poškozené nebo opotřebované díly by se měly vyměnit jako sada, aby byla zachována rovnováha. Poškozené nebo nečitelné nálepky se musí vyměnit.
- Před použitím vždy zkontrolujte připojovací a prodlužovací kabel, jestli na nich nejsou známky poškození či zestárnutí. Jestli kabel při používání poškozen, je nutné jej ihned odpojit od napájecí sítě, **NEDOTÝKEJTE SE VEDENÍ, DOKUD NENÍ OD-**

POJENO OD SÍTĚ. Stroj nepoužívejte, pokud je poškozeno nebo opotřebováno vedení.

Provoz

- Budte pozorní, dbejte na své počínání a při práci se řiďte zdravým rozumem. Přístroj nepoužívejte, pokud jste unaveni nebo pod vlivem drog, alkoholu nebo léků.
- Před zapnutím stroje se ujistěte, zda je plnicí násypka prázdná.
- Udržujte odstup hlavy a těla od vřezovacího otvoru.
- Nedovolte, aby se ruce, jiné části těla nebo oděv dostaly do plnicí násypky, výhozového kanálu nebo do blízkosti pohyblivých částí.
- Dbejte na to, abyste neztratili rovnováhu a stáli bezpečně. Zabraňte abnormální tělesné poloze. Nenaklánějte se dopředu. Při vřezování materiálu nikdy nestůjte na vyšší úrovni, než je úroveň základny stroje.
- Na svazích vždy udržujte pevný postoj.
- Vedte přístroj rychlostí chůze.
- Během provozu stroje se vždy zdržujte mimo oblast výhozu.
- Přístroj nepoužívejte za špatného počasí, zejména v případě nebezpečí blesku.
- Pracujte pouze za denního světla nebo při dobrém umělém osvětlení.
- Při vřezování materiálu dbejte zejména na to, aby materiál neobsahoval žádné kovy, kameny, láhve, plechovky ani jiná cizí tělesa.
- Dbejte na to, aby se v oblasti výhozu neshromažďoval žádný zpracovaný materiál; mohlo by to zabránit správnému výhozu a způsobit zpětný ráz materiálu vřezovacím otvorem.
- Pokud dojde k ucpání stroje, vypněte přívod proudu a odpojte stroj od napájení proudem, než začnete s čištěním. K ochraně motoru před jeho poškozením nebo

- možným vznícením dbejte na to, aby byl motor bez odpadů a jiných usazenin.
- Stroj neprovozujte s poškozenými nebo vadnými ochrannými zařízeními nebo ochrannými štíty nebo pokud bezpečnostní zařízení, jako je např. sběrný koš, není na svém místě.
 - Stroj neprovozujte s poškozeným nebo opotřebeným kabelem. Dbejte na to, abyste nezapojili poškozený kabel ani se nedotkli poškozeného kabelu před jeho odpojením od zdroje energie, protože poškozené kabely mohou způsobit kontakt se součástmi pod napětím.
 - Prodlužovací kabel chraňte před pohyblivými nebezpečnými součástmi, aby se zabránilo poškození kabelu, který by mohl způsobit kontakt se součástmi pod napětím.
 - K ochraně motoru před jeho poškozením nebo možným vznícením chraňte větrací otvory před vniknutím odpadu a jiných usazenin.
 - Stroj nepřetěžujte. Pracujte pouze ve stanoveném rozsahu výkonu. Dbejte na uvedenou maximální tloušťku větve. Stroj nepoužívejte k účelům, pro které není určen.
 - Stroj vypněte až tehdy, až když je plnicí násypka zcela prázdná, protože jinak se stroj ucpe a dle okolností by se nemohl více rozběhnout.
 - Stroj nepoužívejte, pokud spínač nelze zapnout ani vypnout. Poškozené spínače se musí nechat vyměnit v našem servisním středisku.
 - Používejte pouze schválené prodlužovací kabely typu H07RN-F, které jsou dlouhé maximálně 75 m a určené pro venkovní použití. Průřez pramene prodlužovacího kabelu musí být minimálně $2 \times 1,5 \text{ mm}^2$. Před použitím vždy celkem rozviňte kabelový buben. Zkontrolujte prodlužovací kabel, zda není poškozen.

- Stroj nenaklánějte, dokud běží motor.
- Přístroj nikdy nepřenášejte, když je pohon v chodu.
- Při vytahování zástrčky ze zásuvky ani při tažení přístroje netahejte za elektrické připojovací vedení. Síťový připojovací kabel chraňte před horkem, olejem a ostrými hranami.
- Přístroj vypněte a vytáhněte připojovací zástrčku ze zásuvky. Ujistěte se, zda se všechny pohyblivé díly zcela zastavily
 - vždy při opuštění přístroje,;
 - pokud je připojovací nebo prodlužovací kabel poškozený nebo zamotaný;
 - před povolením zablokování nebo odstraněním ucpání,;
 - před kontrolou, čištěním nebo prací na přístroji..
- Pokud se do řezacího nástroje dostanou cizí tělesa nebo pokud stroj vydává neobvyklé zvuky nebo neobvykle vibruje,

okamžitě odpojte napájení proudem a nechte stroj doběhnout. Před opětovným zapnutím a provozem stroje jej odpojte od napájení proudem a proveďte následující kroky:

- zjistěte poškození,
- vyměňte poškozené díly,
- zkontrolujte uvolněné části, příp. je pevně dotáhněte.

Čištění, údržba a skladování

- Před dlouhodobým odstavením přístroje nechte motor vychladnout.
- Vyměňte opotřebované nebo poškozené díly. Používejte výhradně originální náhradní díly a příslušenství. Při použití cizích dílů dojde k okamžité ztrátě nároku na záruku.
- Vypněte pohon, odpojte přístroj od napájení proudem a nechte přístroj vychladnout, když se přístroj zastaví za účelem čištění, nastavení, skladování nebo výměny příslušenství.

- S přístrojem zacházejte pečlivě a udržujte jej v čistotě.
- Přístroj uchovávejte mimo dosah dětí.
- Při údržbě drticího ústrojí mějte na vědomí, že i když je vypnutý přívod proudu z důvodu zablokování bezpečnostního zařízení, může se drticí ústrojí ještě stále pohybovat.
- Nikdy se nepokoušejte obejít zablokování ochranného zařízení.
- **Nepokoušejte se přístroj opravit sami, ledaže máte k tomuto účelu potřebnou kvalifikaci. Veškeré práce, nevedené v tomto návodu k osbluze, smí být provedeny pouze naším servisním střediskem.** Mnoho nehod je způsobeno v důsledku nedostatečně udržovaného přístroje.
- **Výstraha! Nebezpečí zranění pohyblivými nebezpečnými díly!**
- **Nedotýkejte se žádných pohyblivých nebezpečných součástí, dokud ne-**

ní stroj odpojen od síťového připojení a pohyblivé nebezpečné součásti se úplně nezastavily.

- Pokud je síťový připojovací kabel tohoto přístroje poškozen, musí jej vyměnit výrobce, jeho zákaznická služba nebo podobně kvalifikovaná osoba, aby se zamezilo nebezpečí. Obratě se na servisní středisko.

Upevnění sběrného koše

- Před zavěšením nebo sejmutím sběrného koše stroj vypněte.

Zbytková nebezpečí

I když tento přístroj používáte správně, existují vždy zbytková rizika. V souvislosti s konstrukčním návrhem a provedením tohoto přístroje mohou vzniknout níže uvedená nebezpečí:

- zranění očí, nebude-li nošena žádná vhodná ochrana očí.
- poškození sluchu, pokud není použita žádná vhodná ochrana sluchu.
- zranění osob a hmotné škody v důsledku nečekaného vymrštění volných součástí elektrického nástroje, které jsou neočekávaně vymrštěny z elektrického nástroje v důsledku náhlého poškození, opotřebení nebo nesprávného vložení.
- zranění v důsledku pohyblivých dílů nebo horkých povrchů.

▲ VAROVÁNÍ! Nebezpečí z elektromagnetických polí, která jsou generována během provozu přístroje. Pole

může za určitých okolností ovlivňovat aktivní nebo pasivní lékařské implantáty. K omezení nebezpečí vážných nebo smrtelných zranění, doporučujeme osobám s lékařskými implantáty konzultovat svého lékaře a výrobce lékařského implantátu, než budou zařízení obsluhovat.

Montáž

Montáž kol

Upozornění

- Kola montujte jedno po druhém, čímž se montáž zjednoduší.

Potřebné nástroje a pomocné prostředky

- Kombinovaný nástrojový klíč (10)

Postup (Obr. A)

1. Nastrčte ohnutou podložku (16) klenutím směrem ven na nápravu (15).
2. Zasuňte nápravu (15) do podvozku (13).
3. Nastrčte pouzdro (17), na kterém se může kolo volně otáčet, na nápravu, klenutím směrem k podvozku.
4. Nastrčte kolo (14) bez krytu kola (5) na pouzdro (17).
5. Upevněte kolo pomocí šroubu a příložného kotouče (18). Fixujte nápravu (15) jejím přidržením rukou.
6. Zaklapněte kryt kola (5) na kolo.
7. Obdobně namontujte druhé kolo.

Montáž podvozku

Potřebné nástroje a pomocné prostředky

- Kombinovaný nástrojový klíč (10)

Postup (Obr. A)

1. Postavte drtič na plnicí násypku (3). Zasuňte podvozek (13) do drtiče.

2. Upevněte podvozek (13) pomocí přiloženého zalomeného křížového šroubováku (19).

Montáž sběrného koše

Podmínky

- Plnicí násypka musí být prázdná.

Postup

1. Zacvakněte obě upevnění sběrného koše (6) do určených míst na pravé a levé straně krytu plnicí násypky (3) (viz Obr. B).
2. Zavěste oba závěsy sběrného koše (4) na upevnění sběrného koše (6).

Montáž tlačníku

1. Přitlačte držák (2) na rukojeť (9).
2. Tlačník (1) tlačte do držáku (2).
3. Posouvejte držák (2) s tlačníkem (1) na stranu, aby se zapínač/vypínač (12) nezakryl.

Provoz

Zapnutí a vypnutí

Potřebné nástroje a pomocné prostředky

- Prodlužovací kabel pro venkovní použití

Upozornění k napájení proudem

- Dbejte na to, aby síťové napětí a síťová frekvence odpovídala údajům na typovém štítku.
- Přístroj zapojujte pouze do zásuvky s proudovým chráničem s jmenovitým chybovým proudem max. 30 mA.
- Používejte pouze prodlužovací kabely, které jsou vhodné i pro venkovní použití.

Zapnutí

1. Na konci prodlužovacího kabelu udělejte smyčku a zavěste ji do odlehčení tahu kabelu (8).

2. Stroj připojte k síťovému napětí.
3. **Zapnutí:** Stiskněte zapínač/vypínač (12) do polohy „I“.

Vypnutí

▲ VAROVÁNÍ! Nebezpečí zranění v důsledku otáčejících se nožů! Nože po vypnutí dobíhají. Vyčkejte, dokud se nože úplně nezastaví.

1. **Vypnutí:** Stiskněte zapínač/vypínač (12) do polohy „0“.
2. Vytáhněte připojovací zástrčku přístroje ze zásuvky, když jej ponecháváte bez dozoru nebo po dokončení práce.

Upozornění

- Dojde-li během provozu k přerušení přívodu proudu, stroj se po obnovení přívodu proudu automaticky nespustí.
- K zapnutí stiskněte zapínač/vypínač (12) nejprve do polohy „0“ a poté do polohy „I“. Stroj se spustí jako obvykle.

Pokyny k práci

▲ VAROVÁNÍ! Nebezpečí zranění! Dlouhé větve se mohou při vtahování vychýlit. Dodržujte dostatečný odstup od stroje.

Podmínky

- Používejte ochranné brýle a chrániče sluchu
- Používejte ochranné rukavice

Postup

- Materiál určený k rozdrcení vložte do plnicí násypky. Přidržíte větve při vtahování do stroje, dokud se automaticky nevtáhnou. Materiál je vtažen a nasekán.
- Postupujte podle možné rychlosti vtahování drtiče a stroj nepřetěžujte.
- Aby se stroj neucpal, drťte několik dní uložený uschlý zahradní odpad a větvičky střídavě s větvemi.

- Před drcením odstraňte všechny kořeny, zbytky půdy a kameny, abyste zabránili zbytečnému rychlému ztupení nožů.
- Nesekejte měkký, vlhký materiál, jako je kuchyňský odpad, takový materiál přímo kompostujte.
- Zvedněte několik suchých větví až na konec, abyste je použili k vyčištění stroje.
- Stroj vypněte, pouze pokud veškerý nasekaný materiál prošel oblastí nožů. Jinak se může nůž při opětovném spuštění zablokovat.

Vyprázdnění sběrného koše

Upozornění

- Vyprázdněte sběrný koš včas. Dávejte pozor na to, že se sběrný koš pod výhozovým kanálem nerovnoměrně naplní.

Postup

1. **Vypnutí:** Stiskněte zapínač/vypínač (12) do polohy „0“.
2. Nebezpečí zranění! Vypněte stroj, vytáhněte síťovou zástrčku ze zásuvky a počkejte, až se nůž zastaví.
3. Sejměte sběrný koš (4) a vyprázdněte jej.
4. Zavěste oba závěsy sběrného koše (4) opět na upevnění sběrného koše (6).

Odstranění blokování

▲ VAROVÁNÍ! Hrozí nebezpečí úrazu a ohrožení života elektrickým proudem, ohněm a rotujícími noži. Před prováděním jakýchkoli údržbářských a čistících prací stroj vypněte, vytáhněte síťovou zástrčku a vyčkejte, až se nože zastaví.

Podmínky

- Používejte ochranné rukavice

Postup (Obr. C)

1. **Vypnutí:** Stiskněte zapínač/vypínač (12) do polohy „0“.
2. Nebezpečí zranění! Vypněte stroj, vytáhněte síťovou zástrčku ze zásuvky a počkejte, až se nůž zastaví.
3. Povolte zablokování krytu (11).
4. Nakloňte přední část krytu drtiče dopředu.
5. Přední část krytu můžete také zcela sejmout a odložit stranou. K tomu účelu povolte zablokování krytu (11) a přední část krytu visle sejměte směrem nahoru.
6. Máte volný přístup k nožům (26).
7. Nyní odstraňte blokování ve stroji.
8. Nasadte díl krytu opět na drtič a zavřete zablokování krytu (11).

Upozornění

Stroj má bezpečnostní spínač.

Zablokování krytu (11) musí být poté opět našroubováno a dotaženo **rukou**. Jinak nebude možné stroj zapnout.

Ochrana proti přetížení

Při nadměrném namáhání např. příliš tlustými větvemi se stroj automaticky vypne.

K opětovnému spuštění nechte stroj vychladnout a znovu jej zapněte.

Blokování opětovného spuštění

Dojde-li během provozu k přerušení přívodu proudu, stroj se po obnovení přívodu proudu automaticky nespustí.

K zapnutí stiskněte zapínač/vypínač (12) nejprve do polohy „0“ a poté do polohy „I“. Stroj se spustí jako obvykle.

Čištění, údržba a skladování

▲ VAROVÁNÍ! Nebezpečí úrazu elektrickým proudem! Nebezpečí zranění v důsledku neúmyslného spuštění přístroje. Chraňte se při údržbě a čištění. Vypněte přístroj a vytáhněte síťovou zástrčku ze zásuvky.

Opravné a údržbářské práce, které nejsou popsány v tomto návodu k obsluze, přenechte našemu servisnímu centru. Používejte pouze originální náhradní díly.

Obecné čištění a údržba

OZNÁMENÍ! Nebezpečí poškození! Při nesprávném čištění může dojít k poškození přístroje. Nikdy přístroj neostříkujte vodou. Přístroj nečistěte pod tekoucí vodou. Nepoužívejte drsné čisticí prostředky ani rozpouštědla.

- Stroj, kola a větrací otvory udržujte vždy v čistotě.
- Při čištění používejte kartáč nebo hadřík, avšak žádné čisticí prostředky nebo rozpouštědla.
- Před každým použitím zkontrolujte stroj, zejména ochranná zařízení, zda není poškozený, zda nejsou uvolněné, opotřebované nebo poškozené součásti.
- Zkontrolujte upevnění všech matic, čepů a šroubů.
- Zkontrolujte kryty a ochranná zařízení, zda nejsou poškozena a zda jsou správně nasazena. Podle potřeby je vyměňte.

Obrácení nožů

OZNÁMENÍ! *Z bezpečnostních důvodů doporučujeme, aby ostření a výměnu nožů prováděly pouze odborné dílny.*

▲ VAROVÁNÍ! Hrozí nebezpečí úrazu a ohrožení života elektrickým

proudem, ohněm a rotujícími noži. Před prováděním jakýchkoli údržbářských a čisticích prací stroj vypněte, vytáhněte síťovou zástrčku a vyčkejte, až se nože zastaví.

Potřebné nástroje a pomocné prostředky

- Používejte ochranné rukavice
- Kombinovaný nástrojový klíč (10)
- Šroubovák (nejsou dodány)
- Momentový klíč (nejsou dodány)

Povolení nožů (Obr. C)

1. **Vypnutí:** Stiskněte zapínač/vypínač (12) do polohy „0“.
2. Nebezpečí zranění! Vypněte stroj, vytáhněte síťovou zástrčku ze zásuvky a počkejte, až se nůž zastaví.
3. Povolte zablokování krytu (11).
4. Nakloňte přední část krytu drtiče dopředu.
5. Přední část krytu můžete také zcela sejmut a odložit stranou. K tomu účelu povolte zablokování krytu (11) a přední část krytu visle sejmete směrem nahoru.
6. Máte volný přístup k nožům (26).
7. Nožovou desku (28) např. zablokujte šroubovákem. Prostrčte šroubovák skrz přístupový otvor (25) a opatrně otáčejte nožovou deskou, dokud nedosáhnete jednoho ze dvou blokovacích otvorů. Nyní můžete prostrčit šroubovák skrz nožovou desku a tím ji zablokovat.
8. Povolte oba šrouby (27) kombinovaným nástrojovým klíčem (10) a vyjměte nůž (26) směrem nahoru.

Montáž nožů (Obr. C)

Nože mají dvě řezné hrany a lze je obrátit. Nože vyměňujte a obračejte vždy po dvou. Nože se nesmí ošřit!

1. Při montáži nože utáhněte šrouby momentovým klíčem na utahovací moment **16 Nm**.
2. **Při montáži nových nožů použijte vždy dodané nové šrouby.**
3. Namontujte kryt nože (21) a díl krytu v opačném pořadí.

Upozornění

Stroj má bezpečnostní spínač.

Zablokování krytu (11) musí být poté opět našroubováno a dotaženo **rukou**. Jinak nebude možné stroj zapnout.

Výměna nožové desky

▲ VAROVÁNÍ! Hrozí nebezpečí úrazu a ohrožení života elektrickým proudem, ohněm a rotujícími noži. Před prováděním jakýchkoli údržbářských a čisticích prací stroj vypněte, vytáhněte síťovou zástrčku a vyčkejte, až se nože zastaví.

Potřebné nástroje a pomocné prostředky

- Otevřený klíč (nejsou dodány)
- Šroubovák (nejsou dodány)
- Kleště (nejsou dodány)

Postup (Obr. C)

1. **Vypnutí:** Stiskněte zapínač/vypínač (12) do polohy „0“.
2. Nebezpečí zranění! Vypněte stroj, vytáhněte síťovou zástrčku ze zásuvky a počkejte, až se nůž zastaví.
3. Povolte zablokování krytu (11).
4. Nakloňte přední část krytu drtiče dopředu.
5. Přední část krytu můžete také zcela sejmut a odložit stranou. K tomu účelu povolte zablokování krytu (11) a přední část krytu visle sejmete směrem nahoru.
6. Máte volný přístup k nožům (26).
7. Povolte oba šrouby (22) krytu nože (21) a sejmete kryt nože.

8. Povolte 4 šrouby (23) z ochrany nožů (20) šroubovákem.
9. Sejměte ochranu nože (20).
10. Nožovou desku (28) např. přidržte kleštěmi.
11. Povolte šroub (24) z příruby (29) otevřeným klíčem proti směru hodinových ručiček.
12. Odstraňte šroub (24) a přírubu (29).
13. Sejměte nožovou desku (28).
14. Namontujte novou nožovou desku v opačném pořadí.

chytávacím zařízením na trávu. Za horkého počasí začne tráva kvasit a vyvíjí teplo.

Upozornění

- Skladujte přístroj vždy v čistém, suchém stavu a mimo dosah dětí.
- Před uskladněním přístroje v uzavřených prostorách nechte motor vychladnout.
- Nezakrývejte přístroj nylonovými vaky, protože by se mohla tvořit vlhkost a plísně.

Skladování

▲ VAROVÁNÍ! Nebezpečí požáru.
Neskladujte přístroj s naplněným za-

Hledání chyb

Následující tabulka Vám pomůže odstranit malé poruchy:

Problém	Možná příčina	Odstranění chyby
Motor neběží	Chybí síťové napětí	Zkontrolujte zásuvku, síťový přípojovací kabel, přípojovací zástrčku, pojistku, v případě potřeby je nechte opravit kvalifikovaným elektrikářem.
	Zablokování krytu není zavřeno	Rukou pevně utáhněte zablokování krytu
Zahradní odpad se nevtáhne	Nasekaný materiál je příliš měkký	Zatlačte jej dřevem nebo suché větve prosekejte
	Nožový válec je zablokovaný	Povolit zablokování (viz <i>Odstranění blokování, str. 138</i>)
	Nasekaný materiál ve výhozové šachtě	Vytáhněte zástrčku, vyčkejte, až se nože zastaví, odstraňte nasekaný materiál z výhozové šachty
Stroj drtí neuspokojivě	Nůž (26) je tupý	Zkontrolujte nože, příp. je obraťte, nabruste nebo vyměňte (viz <i>Obrácení nožů, str. 139</i>)

Likvidace/ochrana životního prostředí

Přístroj, příslušenství a balení zlikvidujte ekologickou recyklací.



Elektrická zařízení nepatří do domácího odpadu.

Symbol přeškrtnuté popelnice na kolečkách znamená, že tento výrobek nesmí být po skončení své životnosti likvidován jako netříděný komunální odpad.

Směrnice 2012/19/EU o odpadních elektrických a elektronických zařízeních (OEEZ):

Spotřebitelé jsou ze zákona povinni recyklovat elektrická a elektronická zařízení na konci jejich životnosti způsobem šetrným k životnímu prostředí. Tímto způsobem je zajištěna recyklace šetrná k životnímu prostředí a šetřící zdroje.

V závislosti na tom, jak je vše implementováno ve vnitrostátním právu, máte následující možnosti:

- vrátit v prodejně,
- odevzdat na oficiálním sběrném místě,
- zaslat zpět výrobci/distributorovi.

Tento stav se netýká příslušenství starých přístrojů a pomocných prostředků bez elektrických součástí.

Servis

Záruka

Vážení zákazníci,

na tento výrobek získáváte záruku 3 let od data zakoupení. V případě závad na tomto výrobku máte nárok na zákonná práva vůči prodejci tohoto výrobku. Tato zákonná práva nejsou omezena níže uvedenou zárukou.

Záruční podmínky

Záruční doba začíná datem nákupu. Dobře uschovejte originální pokladní doklad. Tento doklad je potřebný jako doklad o koupi. Dojde-li k vadě materiálu nebo výrobní vadě během tří let od data nákupu tohoto výrobku, opravíme nebo vyměníme Vám výrobek podle našeho uvážení zdarma. Toto záruční plnění vyžaduje, aby vadný výrobek a doklad o koupi (pokladní doklad) byly předloženy během tříleté lhůty a bylo stručně písemně popsáno, o jakou závadu se jedná a kdy k ní došlo.

Pokud je vada kryta naší zárukou, obdržíte zpět opravený nebo nový výrobek. S opravou nebo výměnou výrobku nezačne plynout nová záruční doba.

Záruční doba a zákonné nároky z vad

Záruční doba se záručním plněním neprodlouží. To platí také pro vyměněné a opravené díly. Jakákoli poškození nebo vady, které se již v době nákupu vyskytly, je nutné nahlásit ihned po vybalení. Opravy provedené po uplynutí záruční doby jsou za poplatek.

Rozsah záruky

Výrobek byl pečlivě vyroben podle přísných směrnic pro jakost a před dodáním pečlivě zkontrolován.

Záruční plnění platí pro vady materiálu nebo výrobní vady. Tato záruka se nevztahuje na díly výrobku, které jsou vystaveny běžnému opotřebení, a lze je proto považovat za opotřebitelné součásti (např. nůž) nebo za poškození křehkých částí.

Tato záruka zaniká, pokud je výrobek poškozen, nesprávně používán nebo není udržován. Pro správné používání výrobku se musí přesně dodržovat všechny pokyny uvedené v návodu k obsluze. Je nutné se bezpodmínečně-

ně vyvarovat použití a jednání, které nejsou v tomto návodu k obsluze doporučovány nebo před nimiž se varuje.

Výrobek je určen pouze pro soukromé použití a není určen ke komerčnímu používání. Záruka zaniká v případě hrubého a nesprávného zacházení, použití násilí a zásahů, které nebyly provedeny naší autorizovanou servisní pobočkou.

Vyřízení v záručním případě

V zájmu rychlého zpracování Vašeho požadavku postupujte podle následujících pokynů:

- Pro všechny dotazy si připravte doklad o koupi a číslo položky (např. IAN 466532_2404) jako doklad o nákupu.
- Číslo položky naleznete na typovém štítku na výrobku, na rytině na výrobku, na titulní straně návodu k obsluze (vlevo dole) nebo na nálepce na zadní nebo spodní straně výrobku.
- Pokud se vyskytnou funkční chyby nebo jiné závady, nejprve kontaktujte níže uvedené servisní středisko **telefonicky** nebo použijte náš **kontaktní formulář**, který najdete na stránkách *parkside-diy.com* v kategorii **Servis**.
- Po konzultaci s naším servisním střediskem můžete bezplatně zaslat vadný výrobek na adresu služby, kterou jste obdrželi, s příloženým dokladem o koupi (účtenkou), s uvedením povahy vady a kdy k ní došlo. K zamezení problémů s přijetím a dalším nákladům je bezpodmínečně nutné používat pouze adresu, která Vám byla oznámena. Ujistěte se, že zásilka není zaslaná nevyplaceně, není objemným zbožím, expresem nebo jiným speciálním nákladem. Zašlete výrobek

včetně veškerého příslušenství dodaného při nákupu a zajistěte, aby přepravní obal byl dostatečně bezpečný.



Na stránkách *parkside-diy.com* můžete nahlížet do těchto a mnoha dalších příruček a stahovat je. S tímto QR kódem se dostanete přímo na *parkside-diy.com*. Vyberte svou zemi a vyhledejte pomocí vyhledávací masky návody k obsluze. Zadáním čísla položky (IAN) 466532_2404 můžete otevřít svůj návod k obsluze.

Opravná služba

Pro opravy, které **nepodléhají záruce**, se obraťte na servisní středisko. Tam Vám rádi poskytneme odhad nákladů.

- Můžeme přijímat pouze přístroje, které byly při zaslání dostatečně zabaleny a ofrankovány.
Upozornění: Zašlete Váš přístroj vyčištěný a s odkazem na závadu na adresu uvedenou v servisním středisku.
- Nepřijmou se přístroje zaslané neoprávněně, přístroje zasílané jako objemné zboží nebo expres zaslané přístroje nebo přístroje odeslané jinou speciální dopravou.
- Vaše odeslané vadné přístroje zlikvidujeme bezplatně.

Service-Center

Servis Česko

Tel.: 8000 23611

Kontaktní formulář na

parkside-diy.com

IAN 466532_2404

Dovozce

Upozorňujeme, že následující adresa není servisní adresou. Nejprve kontaktujte výše uvedené servisní středisko.

Grizzly Tools GmbH & Co. KG

Stockstädter Str. 20

63762 Großostheim

NĚMECKO

www.grizzlytools.de

Náhradní díly a příslušenství

Náhradní díly a příslušenství jsou k dostání na webových stránkách

www.grizzlytools.shop. Pokud máte problémy při objednání, kontaktujte nás prostřednictvím našeho online obchodu. V případě dalších dotazů se obraťte na: *Service-Center, str. 144*

Poz. č.	Název	Obj. č.
1	tlačník	91105703
4	sběrný koš	91105705
6	sběrný koš-upevnění	91105704
13 – 19	podvozek, 2× kolo, upevnění	91105701
26	nůž	13900241
26, 28, 27	nůž, nožová deska, 4× šroub	91105700

Překlad původního EU prohlášení o shodě

Výrobek: **Nožový drtič**

Model: **PEMH 2400 A1**

Sériové číslo: 000001 – 108000

Výše popsaný předmět prohlášení je ve shodě s příslušnými harmonizačními právními předpisy Unie:

**2006/42/EC • 2014/30/EU • 2000/14/EC & 2005/88/EC
• 2011/65/EU & (EU) 2015/863**

Výše popsaný předmět prohlášení je ve shodě se směrnicí Evropského parlamentu a Rady 2011/65/EU ze dne 8. června 2011 o omezení používání některých nebezpečných látek v elektrických a elektronických zařízeních.

Pro zajištění shody byly použity následující harmonizované normy a národní normy a předpisy:

**EN 60335-1:2012/A15:2021 • EN 50434:2014
EN 55014-1:2017/A11:2020 • EN 55014-2:1997/A2:2008
EN IEC 55014-1:2021 • EN IEC 55014-2:2021
EN 61000-3-2:2014 • EN IEC 61000-3-2:2019/A1:2021
EN 61000-3-3:2013/A2:2021 • EN ISO 3744:2010
EN IEC 63000:2018**

V souladu se směrnicí 2000/14/EC týkající se emisí hluku se potvrzuje následující: Hladina akustického výkonu (L_{WA})

- změřená: 103,1 dB;

- zaručená: 106 dB

Použitý postup posuzování shody podle 2000/14/EC, příloha V.

Toto prohlášení o shodě vydal na vlastní odpovědnost výrobce:



Grizzly Tools GmbH & Co. KG
Stockstädter Str. 20
63762 Großostheim
NĚMECKO
04.10.2024

Christian Frank
Zplnomocněný zástupce dokumentace

Obsah

Úvod	146
Používanie na určený účel.....	146
Rozsah	
dodávky/Príslušenstvo.....	147
Prehľad.....	147
Opis funkcie.....	147
Technické údaje.....	147
Bezpečnostné pokyny	148
Význam bezpečnostných	
pokynov.....	148
Piktogramy a symboly.....	148
Všeobecné bezpečnostné	
pokyny.....	149
Zostatkové riziká.....	154
Montáž	155
Montáž kolies.....	155
Montáž podvozku.....	155
Montáž záchytného vaku.....	155
Montáž posúvača.....	155
Prevádzka	156
Zapnutie a vypnutie.....	156
Pracovné pokyny.....	156
Vyprázdnenie záchytného	
vaku.....	156
Uvoľnenie blokovania.....	157
Ochrana proti preťaženiu.....	157
Blokovanie opätovného	
spustenia.....	157
Čistenie, údržba a	
skladovanie	157
Všeobecné pokyny pre čistenie a	
údržbu.....	157
Otočenie nožov.....	158
Výmena nožovej dosky.....	159
Skladovanie.....	159
Vyhľadávanie chýb	160
Likvidácia/ochrana životného	
prostredia	160
Servis	161
Garancija.....	161
Opravný servis.....	162

Service-Center.....	162
Importér.....	162

Náhradné diely a	
príslušenstvo	163
Preklad originálneho vyhlásenia o	
zhode EÚ	164
Rozložený pohľad	227

Úvod

Srdečne vám blahoželáme ku kúpe nového nožového drviča (v nasledujúcej časti nazývanej prístroj alebo elektrické náradie).

Rozhodli ste sa tým pre vysoko kvalitný prístroj. Tento prístroj bol počas výroby skontrolovaný vzhľadom na kvalitu a podrobený výrobnéj kontrole. Tým je zabezpečená funkčná schopnosť prístroja.



Návod na obsluhu je súčasťou tohto prístroja. Obsahuje dôležité pokyny pre bezpečnosť, používanie a likvidáciu. Starostlivo si prečítajte návod na obsluhu. Oboznámte sa s ovládacími dielmi a správnym používaním prístroja. Prístroj používajte iba ako je opísané a na uvedené oblasti použitia. Návod na obsluhu si dobre uschovajte a pri odovzdávaní prístroja tretej osobe dodajte tiež všetky podklady.

Používanie na určený účel

Prístroj je určený výlučne na nasledujúce používanie:

- Drvenie zelene, krovín a kríkov s konármi hrubými max. 40 mm.

Do nožového drviča sa nesmú vkladať kamene, sklo, kov, kosti, plasty ani látkový odpad.

Každé iné používanie, ktoré nie je v tomto návode na obsluhu výslovne povolené, môže predstavovať vážne nebezpečenstvo pre používateľa

a viesť k škodám na prístroji. Obsluhujúca osoba alebo používateľ je zodpovedný za zranenia iných ľudí alebo poškodenia ich majetku. Prístroj je určený na použitie pre domácich majstrov. Nie je koncipovaný na trvalé komerčné nasadenie. Pri komerčnom používaní záruka zaniká. Výrobca neručí za škody, ktoré vzniknú v dôsledku používania v rozpore s určením alebo nesprávnej obsluhy.

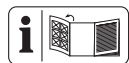
Rozsah dodávky/ Príslušenstvo

Vybaľte prístroj a skontrolujte rozsah dodávky.

Obalový materiál riadne zlikvidujte.

- Nožová rezačka
- Podvozok (3-dielne)
- 2x Koleso, Kryt kolesa, Montážny materiál
- Záchytný vak
- Záchytný vak-Upevnenie
- Posúvač + držiak
- Kombinovaný-Kľúč
- návod na použitie

Prehľad



Obrázky prístroja nájdete na prednej a zadnej vyklápacej strane.

- 1 Posúvač
- 2 držiak (Posúvač)
- 3 Plniaca násypka
- 4 Záchytný vak
- 5 2x Kryt kolesa
- 6 Záchytný vak-Upevnenie
- 7 sieťový pripojovací kábel
- 8 kábel-Odfahčenie od ťahu
- 9 držadlo
- 10 Kombinovaný-Kľúč
- 11 Kryt-Zablokovanie
- 12 zapínač/vypínač

- 13 Podvozok
- 14 2x Koleso
- 15 Náprava

Obr A

- 16 2x Podložka, zahnuté
- 17 2x Puzdro
- 18 2x skrutka + Príložka
- 19 2x Skrutka s krížovou drážkou

Obr C

- 20 Ochrana nožov (kov)
- 21 Nože-Veko
- 22 2x skrutka
- 23 4x skrutka (Ochrana nožov)
- 24 skrutka (Príruba)
- 25 Prístupový otvor
- 26 2x Nože
- 27 4x skrutka
- 28 Nožová doska
- 29 Príruba

Opis funkcie

Nožový drvič je vybavený výkonným elektromotorom s ochranou pred preťažením. Na rezanie slúžia dva otočné nože z tvrdenej špeciálnej ocele. Robustný podvozok poskytuje stabilitu a dobrú pohyblivosť prístroja.

Funkcia prvkov obsluhy je uvedená v nasledujúcich opisoch.

Technické údaje

Nožová rezačka PEMH 2400 A1

Dimenzačné napätie U

..... 220–240 V ~, 50 Hz

Dimenzačný výkon P ... 2400 W (P40)*

Trieda ochrany . □ II (dvojité izolácia)

Druh ochrany IPX4

Voľnobežné otáčky n_0 4500 min⁻¹

Hrúbka konárov ≤40 mm **

Objemy (Záchytný vak) ≈45 l

Hmotnosť (bez príslušenstva) . ≈8,7 kg
 Hladina akustického tlaku (L_{pA})
92,5 dB; $K_{pA}=3$ dB
 Hladina akustického výkonu (L_{WA})
 – odmeraná ... 103,1 dB; $K_{WA}=2,35$ dB
 – zaručená106 dB

Hodnoty hluku boli zistené metó-
 dou merania hluku v zmysle EN
 50434:2014.

Hodnoty hluku boli stanovené pod-
 ľa noriem a ustanovení uvedených vo
 vyhlásení o zhode.

* *Nepretržitá prevádzka s prerušova-
 ným zaťažením:
 40 s Zaťaženie
 60 s Chod naprázdno*

** *Maximálna hrúbka konára, ktorý
 je možné rozdrviť, závisí od druhu
 dreva a vlastností drveného mate-
 riálu.
 Pri tvrdom dreve, ako je dubové
 alebo bukové drevo, je max. hrúb-
 ka konára, ktorý je možné rozdrviť,
 menšia ako pri mäkkom dreve, ako
 je borovica alebo smrek.
 Aj pri suchom alebo hrčovitom
 dreve je hrúbka konárov, ktoré je
 možné rozdrviť, menšia.*

Bezpečnostné pokyny



POZOR! Pri používaní elek-
 trického prístroja sa musia
 dodržiavať predpisy ochra-
 ny proti zásahu elektrickým
 prúdom a základné bezpeč-
 nostné predpisy prevencie
 pred úrazmi a predpisy po-
 žiarnej ochrany.

Význam bezpečnostných pokynov

▲ NEBEZPEČENSTVO! Keď tento
 bezpečnostný pokyn nebudete do-
 držiavať, nastane úraz. Následkom je
 ťažké telesné poranenie alebo smrť.

▲ VAROVANIE! Keď tento bezpeč-
 nostný pokyn nebudete dodržiavať,
 môže nastať úraz. Následkom je mož-
 né telesné poranenie alebo smrť.

▲ OPATRNE! Keď tento bezpečnost-
 ný pokyn nebudete dodržiavať, nastane
 úraz. Následok je možné ľahké ale-
 bo stredne ťažké telesné poranenie.

UPOZORNENIE! Keď tento bezpeč-
 nostný pokyn nebudete dodržiavať,
 nastane úraz. Následkom sú možné
 vecné škody.

Piktogramy a symboly

Piktogramy na prístroji



Pozor!



Starostlivo si prečítajte návod
 na obsluhu. Oboznámte sa s
 ovládacími dielmi a správnym
 používaním prístroja.



Noste chrániče očí a sluchu



Používajte ochranné rukavice




Je zakázané používať prístroj v
 daždi alebo vlhkom prostredí.




Nedotýkajte sa žiadnych po-
 hyblivých nebezpečných čas-
 tí, ak stroj nebol odpojený od
 siete a pohyblivé nebezpečné
 časti sa úplne nezastavili.




Nepoužívajte ako stúpadlo!


 Rotujúce rezacie nože
Nebezpečenstvo poranenia
otáčajúcim sa nástrojom! Nohy
a ruky držte mimo dosahu.




 Nebezpečenstvo poranenia!
Prístroj vypnite, vyťahnite sieťovú zástrčku a počkajte, kým sa nôž nezastaví.





 Trieda ochrany II (dvojitá izolácia)

 Elektrické prístroje nepatria do domového odpadu.



 Zaručená hladina akustického výkonu L_{WA} v dB.

 Nebezpečenstvo poranenia v dôsledku vymrštených dielov!
Zachovajte odstup k plniacej násypke a vyhadzovacej zóne.
 Okolo stojace osoby držte mimo prístroja



Otvorenie zablokovania krytu.



Zatvorenie zablokovania krytu.

Piktogramy v návode na obsluhu

 Pozor!

Všeobecné bezpečnostné pokyny

Všeobecné upozornenia

- **Starostlivo si prečítajte návod na obsluhu. Obo-**

známte sa s ovládacími dielmi a správnym používaním prístroja.

- **V prípade úrazu alebo poruchy počas prevádzky treba stroj okamžite vypnúť a vyťahnúť sieťovú zástrčku. Poranenia riadne ošetríte alebo vyhľadajte lekársku pomoc.** Pre možné príčiny poruchy: *Vyhľadávanie chýb, S. 160* alebo kontaktujte naše servisné centrum.
- Deťom, osobám s obmedzenými telesnými, zmyslovými alebo duševnými schopnosťami či nedostatočnými skúsenosťami a vedomosťami ani osobám, ktoré nie sú oboznámené s pokynmi, nesmie byť nikdy dovolené stroj používať. Miestne predpisy môžu obmedziť vek používateľa.
- Ak je poškodený sieťový pripojovací kábel, musí ho vymeniť výrobca alebo jeho zástupca, aby sa predišlo ohrozeniu bezpečnosti. Obráťte sa na servisné centrum.

- Stroj nikdy nepoužívajte, ak sa v blízkosti nachádzajú osoby, predovšetkým deti, alebo domáce zvieratá.
- Čistenie a používateľskú údržbu nesmú vykonávať deti.
- Prístroj nepoužívajte v polohách vyšších ako 2000 m.
- Pamätajte na to, že používateľ je zodpovedný voči iným osobám alebo ich majetku za úrazy a ohrozenia.
- Dodržiavajte ochranu proti hluku a miestne predpisy.

Príprava

- Noste chrániče sluchu a ochranné okuliare. Noste ich počas celej doby používania stroja. Hrozí nebezpečenstvo poškodenia sluchu a poranenia očí.
- Pri používaní stroja nosite vždy pevnú obuv a dlhé nohavice. Stroj neprevádzkujte, keď ste naboso alebo máte otvorené sandále. Nenoste odev, ktorý je príliš voľný alebo

z ktorého visia šnúrky, ani kravaty. Mohlo by dôjsť k zachyteniu v plniacej násyypke a k ťažkým zraneniam.

- Stroj používajte iba na voľnom priestranstve (t. j. nie pri stene alebo inom pevnom objekte) a na pevnej, rovnej ploche.
- Stroj nepoužívajte na vydláždenej ploche posypanej štrkom, na ktorej by vymrštený materiál mohol spôsobiť poranenia.
- Pred uvedením stroja do prevádzky vizuálne skontrolujte, či sú rezacie nástroje, skrutky rezacích nástrojov a ostatné upevňovacie prostriedky bezpečné, kryt je nepoškodený a či sú ochranné zariadenia a ochranné štíty na svojom mieste. Poškodené alebo opotrebované diely je nutné vymeniť ako súpravu, aby sa zachovala rovnováha. Poškodené alebo nečitateľné nálepky treba vymeniť.
- Pred použitím vždy skontrolujte pripojovací a predlžovací kábel, či sa na

ňom nevyskytujú známky poškodenia alebo starnutia. Ak sa kábel počas používania poškodí, musíte ho ihneď odpojiť od napájacej siete, **NE-DOTÝKAJTE SA KÁBLA PRED JEHO ODPOJENÍM OD SIETE**. Prístroj nepoužívajte, keď je kábel poškodený alebo opotrebovaný.

Prevádzka

- Pracujte opatrne, dávajte pozor na to, čo robíte, a pri práci s prístrojom postupujte s rozvahou. Nepoužívajte prístroj, keď pociťujete únavu alebo ste pod vplyvom drog, alkoholu alebo liekov.
- Pred zapnutím stroja sa uistite, že je plniaca násyпка prázdna.
- Hlavu a telo majte v bezpečnej vzdialenosti od plniaceho otvoru.
- Nedovoľte, aby sa vám ruky či iné časti tela alebo odev dostali do plniacej násypky, vyhadzovacieho kanála alebo do blízkosti pohyblivých dielov.
- Dbajte na to, aby ste nestratili rovnováhu a aby ste mali stabilnú polohu. Nemajte telo v neprirodzenej polohe. Nenakláňajte sa dopredu. Pri vhadzovaní materiálu nikdy nestojte na vyššej úrovni, ako je úroveň základne stroja.
- Na svahoch majte vždy stabilnú polohu.
- S prístrojom sa pohybujte rýchlosťou kroku.
- Pri prevádzke stroja sa vždy držte mimo priestoru vyhadzovania.
- Prístroj nepoužívajte pri zlom počasí, zvlášť pri nebezpečenstve blesku.
- Pracujte len pri dennom svetle alebo pri dobrom umelom osvetlení.
- Pri vkladaní materiálu dávajte zvlášť pozor na to, aby sa v ňom nenachádzal kov, kamene, fľaše, dózy alebo iné cudzie telesá.
- Dávajte pozor na to, aby sa v priestore vyhadzovania nenahromadil žiadny materiál; to by mohlo brániť správne vyhadzovaniu a viesť k spätnému

- rázu materiálu cez plniaci otvor.
- Ak sa stroj upchá, pred čistením vypnite prívod prúdu a odpojte stroj od napájania. Dávajte pozor na to, aby bol motor bez odpadkov a iného nahromadeného materiálu, aby tak bol chránený pred poškodeniami alebo možným požiarom.
 - Stroj neprevádzkujte s poškodenými či chybnými ochrannými zariadeniami alebo ochrannými štítmami, alebo keď sa bezpečnostné zariadenia, napr. záchytný vak, nenachádzajú na svojom mieste.
 - Stroj nikdy neprevádzkujte s poškodeným alebo opotrebovaným káblom. Dbajte na to, aby nebolo možné pripojiť k napájaniu poškodený kábel ani aby sa ho nebolo možné dotknúť skôr, ako bude odpojený od napájania, pretože pri poškodených kábloch môže dôjsť ku kontaktu so živými časťami.
 - Predlžovací kábel sa musí nachádzať mimo pohybujúcich sa nebezpečných dielov, aby nedošlo k jeho poškodeniu a tým k možnému kontaktu so živými časťami.
 - Vetracie otvory udržiavajte čisté a bez usadenín, aby ste chránili motor pred poškodením alebo požiarom.
 - Stroj nepreťažujte. Pracujte iba v uvedenom rozsahu výkonov. Dodržiavajte uvedenú maximálnu hrúbku konára. Stroj nepoužívajte na účely, na ktoré nie je určený.
 - Stroj vypnite až vtedy, keď je plniaca násypka úplne vyprázdnená, pretože sa môže stroj upchať a nemusí sa už dať spustiť.
 - Nepoužívajte stroj, ak nie je možné vypínač zapnúť a vypnúť. Poškodené vypínače sa musia vymeniť naším servisným centrom.
 - Používajte iba schválený predlžovací kábel konštrukčného typu H07RN-F, ktorý má maximálnu

dĺžku 75 m a je určený na používanie vonku. Prierez vodiča predĺžovacieho kábla musí byť minimálne $2 \times 1,5 \text{ mm}^2$. Kábel pred použitím vždy úplne odviňte z káblového bubna. Skontrolujte, či nie je predĺžovací kábel poškodený.

- Stroj pri bežiacom motore nenakláňajte.
- Nikdy neprepravujte prístroj, zatiaľ čo beží pohon.
- Nepoužívajte sieťový pripojovací kábel na vytiahnutie pripojovacej zástrčky zo zásuvky alebo na ťahanie prístroja. Sieťový pripojovací kábel chráňte pred horúčavou, olejom a ostrými hranami.
- Prístroj vypnite a vytiahnite pripojovaciu zástrčku zo zásuvky. Uistite sa, či sa úplne zastavili všetky pohyblivé diely
 - vždy, keď opustíte prístroj,
 - keď je pripojovacie alebo predĺžovacie vedenie poškodené alebo zamotané,

- pred uvoľnením alebo odstránením blokování,
- predtým než prístroj skontrolujete, vyčistíte alebo budete na ňom vykonávať prácu.
- Ak by sa do rezacieho nástroja dostali cudzie telesá alebo ak by stroj vydával neobyčajné zvuky či nezvyčajne vibroval, ihneď odpojte prívod prúdu a nechajte stroj dobehnúť. Stroj odpojte od napájania a skôr, ako ho zapnete nanovo a budete ho prevádzkovať, podniknite nasledujúce kroky:
 - vyhládajte poškodenia,
 - vymeňte poškodené diely,
 - skontrolujte, či sa niektoré diely neuvolnili, a prípadne ich dotiahnite.

Čistenie, údržba a skladovanie

- Pred odložením prístroja na dlhší čas nechajte vychladnúť motor.
- Z bezpečnostných dôvodov vymeňte všetky opotrebované alebo poškodené diely. Používajte výhradne originálne náh-

radné diely a originálne príslušenstvo. Pri použití iných dielov sa okamžite stráca nárok na záručné plnenie.

- Vypnite pohon, odpojte prístroj od elektrického napájania a nechajte prístroj vychladnúť, ak bol prístroj zastavený v záujme čistenia, nastavenia, uskladnenia alebo výmeny dielu príslušenstva.
- Prístroj starostlivo ošetrujte a udržiavajte ho čistý.
- Prístroj uschovajte mimo dosahu detí.
- Pri údržbe drviaceho mechanizmu pamätajte na to, že hoci je prívod prúdu vypnutý z dôvodu blokovania ochranným zariadením, drviaci mechanizmus sa ešte stále môže pohybovať.
- Nikdy sa nepokúšajte za blokovanie ochranným zariadením obísť.
- **Nepokúšajte a opravovať prístroj sami, iba vtedy áno, ak máte na to vzdelanie. Všetky práce, ktoré nie sú uvedené v tomto návode na**

obsľuhu, smú byť vykonávané len naším servisným centrom. Mnoho úrazov zapríčinili nesprávne udržiavané prístroje.

- Výstraha! Nebezpečenstvo poranenia v dôsledku pohyblivých nebezpečných dielov!
- Nedotýkajte sa žiadnych pohyblivých nebezpečných častí, ak stroj nebol odpojený od siete a pohyblivé nebezpečné časti sa úplne nezastavili.
- Ak sa sieťový pripojovací kábel tohto prístroja poškodí, musí sa vymeniť výrobcom, jeho zákazníckym servisom alebo podobnou kvalifikovanou osobou, aby sa zabránilo ohrozeniam. Obráťte sa na servisné centrum.

Upevnenie záchytného vaku

- Pred upevňovaním alebo odoberaním záchytného vaku stroj vypnite.

Zostatkové riziká

Aj keď tento prístroj obsľuhujete podľa predpisov, vždy zostávajú zvyškové riziká. V súvislosti s konštrukciou a vyhotovením tohto prístroja môžu

vyzniknúť nasledujúce nebezpečen-
stvá:

- Poškodenia očí, ak sa nenosí vhodná ochrana očí.
- Poškodenia sluchu, ak sa nenosí vhodná ochrana sluchu.
- Poranenia a vecné škody v dôsledku voľných dielov bežiaceho elektrického náradia, ktoré z dôvodu náhleho poškodenia, opotrebenia alebo nesprávneho vloženia sa neočakávane vyrazia z elektrického náradia.
- Poranenia v dôsledku pohyblivých častí alebo horúcich plôch.

▲ VAROVANIE! V dôsledku elektromagnetického poľa sa vytvorí nebezpečenstvo, zatiaľ čo je prístroj v prevádzke. Toto pole môže za určitých okolností ovplyvniť aktívne alebo pasívne lekárske implantáty. Aby sa znížilo nebezpečenstvo ťažkých alebo smrteľných zranení, odporúčame osobám s lekáskymi implantátmi, aby sa skôr než začnú prístroj obsluhovať, poradili so svojím lekárom a výrobcom lekárskeho implantátu.

Montáž

Montáž kolies

Upozornenia

- Kolesá montujte po sebe, to zjednodušuje montáž.

Potrebné náradie a pomocné prostriedky

- Kombinovaný kľúč (10)

Postup (Obr A)

1. Nasuňte ohnutú podložku (16) s vyklenutím smerom von na nápravu (15).
2. Zasuňte nápravu (15) do podvozku (13).
3. Zastrčte puzdro (17), na ktorom sa môže koleso voľne otáčať, na ná-

pravu, s vyklenutím v smere podvozku.

4. Nasuňte koleso (14) bez krytu kolesa (5) na puzdro (17).
5. Upevnite koleso pomocou skrutky a prílohy (18). Upevnite nápravu (15) tak, že ju pevne pridržíte jednou rukou.
6. Pricvaknite kryt kolesa (5) na koleso.
7. Podobne namontujte druhé koleso.

Montáž podvozku

Potrebné náradie a pomocné prostriedky

- Kombinovaný kľúč (10)

Postup (Obr A)

1. Drvič položte na plniacu násypku (3). Zasuňte podvozok (13) do drviča.
2. Podvozok (13) zaistíte pomocou priložených skrutiek s križovou drážkou (19).

Montáž záchytného vaku

Predpoklady

- Plniaca násypka musí byť prázdna.

Postup

1. Obidve upevnenia záchytného vaku (6) upevnite pomocou svoriek na určené miesta vpravo a vľavo na kryte plniacej násypky (3) (pozri Obr B).
2. Zaveste obidve spony záchytného vaku (4) na upevneniach záchytného vaku (6).

Montáž posúvača

1. Nasadte držiak (2) na rukoväť (9).
2. Nasadte posúvač (1) do držiaka (2).
3. Posuňte držiak (2) s posúvačom (1) nabok, aby nebol zakrytý spínač zap/vyp (12).

Prevádzka

Zapnutie a vypnutie

Potrebné náradie a pomocné prostriedky

- Predlžovací kábel do exteriéru

Pokyny pre napájanie

- Dávajte pozor na to, aby sa sieťové napätie a sieťová frekvencia zhodovali s údajmi na typovom štítku.
- Prístroj zapojte iba do zásuvky s ochranným zariadením proti chybóvemu prúdu (FI spínač) s menovitým chybovým prúdom nie väčším ako 30 mA.
- Používajte iba predlžovacie káble, ktoré sú vhodné aj do exteriéru.

Zapnutie

1. Na konci predlžovacieho kábla urobte slučku a upevnite ju na odľahčenie ťahu kábla (8).
2. Prístroj pripojte k sieti.
3. **Zapnutie:** Posuňte spínač zap/vyp (12) do polohy „I“.

Vypnutie

▲ VAROVANIE! Nebezpečenstvo poranenia v dôsledku otáčajúcich sa nožov! Nože po vypnutí dobiehajú. Počkajte, kým sa nože úplne nezastavia.

1. **Vypnutie:** Posuňte spínač zap/vyp (12) do polohy „0“.
2. Keď necháte prístroj bez dohľadu alebo ste hotoví s prácou, vytiahnite pripojovaciu zástrčku prístroja zo zásuvky.

Upozornenia

- Ak dôjde počas prevádzky k prerušeniu prívodu prúdu, prístroj sa po obnovení prívodu prúdu automaticky nespustí.
- Na zapnutie stlačte spínač zap/vyp (12) najprv do polohy „0“ a potom

do polohy „I“. Prístroj sa spustí ako zvyčajne.

Pracovné pokyny

▲ VAROVANIE! Nebezpečenstvo poranenia! Dlhé konáre sa môžu pri vťahovaní vymrštiť. Zachovávajúte si dostatočný odstup od stroja.

Predpoklady

- Noste chrániče očí a sluchu
- Používajte ochranné rukavice

Postup

- Materiál na drvenie zavedte do plniacej násypky. Konáre pri zavádzaní do stroja držte pevne, kým sa automaticky nevtiahnu. Materiál sa vtiahne a rozdrví.
- Orientujte sa podľa novej rýchlosti vťahovania drviča a stroj nepreťažujte.
- Aby ste predišli upchatiu, drvte uvädnutý, viac dní odležaný záhradný odpad a tenké vetvy striedavo s konármi.
- Z koreňov pred drvením odstráňte zvyšky hliny a kameňov, aby sa nože zbytočne predčasne neotupili.
- Nedrvte mäkký, vlhký materiál ako kuchynský odpad, ale kompostujte ho priamo.
- Na záver si odložte pár suchých konárov, aby ste nimi stroj prečistili.
- Stroj vypnite až vtedy, keď všetok materiál na drvenie prejde cez oblasť nožov. Inak sa môžu nože pri novom spustení zablokovať.

Vyprázdnenie záchytného vaku

Upozornenia

- Záchytný vak včas vyprázdňte. Pamätajte na to, že záchytný vak pod vyhadzovacím kanálom sa neplní rovnomerne.

Postup

1. **Vypnutie:** Posuňte spínač zap/vyp (12) do polohy „0“.
2. Nebezpečenstvo poranenia! Prístroj vypnite, vyťahnite sieťovú zástrčku a počkajte, kým sa nôž nezastaví.
3. Vyberte záchytný vak (4) a vyprázdňte ho.
4. Znovu zaveste obidve spony záchytného vaku (4) na upevneniach záchytného vaku (6).

Uvoľnenie blokovania

▲ VAROVANIE! Existuje nebezpečenstvo poranenia a ohrozenia života v dôsledku zásahu elektrickým prúdom, požiaru a rotujúcich nožov. Pred všetkými údržbárskymi a čistiacimi prácami stroj vypnite, vyťahnite sieťovú zástrčku a počkajte, kým sa nože nezastavia.

Predpoklady

- Používajte ochranné rukavice

Postup (Obr C)

1. **Vypnutie:** Posuňte spínač zap/vyp (12) do polohy „0“.
2. Nebezpečenstvo poranenia! Prístroj vypnite, vyťahnite sieťovú zástrčku a počkajte, kým sa nôž nezastaví.
3. Uvoľníte zablokovanie krytu (11).
4. Predný kryt drviča nakloňte smerom dopredu.
5. Predný kryt môžete celkom odobrať a odložiť nabok. Na tento účel uvoľníte zablokovanie krytu (11) a odoberte predný kryt zvislo nahor.
6. Teraz máte voľný prístup k nožom (26).
7. Odstráňte príčinu blokovania stroja.
8. Nasadte znovu kryt na drvič a zavortve zablokovanie krytu (11).

Upozornenia

Stroj má jeden bezpečnostný spínač.

Zablokovanie krytu (11) potom znovu pevne priskrutkujte a utiahnite pevne rukou. Inak sa stroj nedá naštartovať.

Ochrana proti preťaženiu

Pri preťažení napr. v dôsledku príliš hrubých konárov sa stroj automaticky vypne.

Na opätovné spustenie nechajte stroj ochladiť a potom ho znova zapnite.

Blokovanie opätovného spustenia

Ak dôjde počas prevádzky k prerušeniu prívodu prúdu, prístroj sa po obnovení prívodu prúdu automaticky nespustí.

Na zapnutie stlačte spínač zap/vyp (12) najprv do polohy „0“ a potom do polohy „I“. Prístroj sa spustí ako zvyčajne.

Čistenie, údržba a skladovanie

▲ VAROVANIE! Zásah elektrickým prúdom! Nebezpečenstvo poranenia v dôsledku neúmyselne spusteného prístroja. Chráňte sa pri údržbárskych a čistiacich prácach. Prístroj vypnite a vyťahnite pripojovaciu zástrčku zo zásuvky.

Údržbárske a opravárske práce, ktoré nie sú opísané v tomto návode, nechajte vykonať nášmu servisnému centru. Používajte len originálne náhradné diely.

Všeobecné pokyny pre čistenie a údržbu

UPOZORNENIE! Nebezpečenstvo poškodenia! Neodborné čistenie mô-

že poškodí prístroj. Prístroj nikdy nestriekajte vodou. Prístroj nečistite pod tečúcou vodou. Nepoužívajte žiadne ostré čistiace prostriedky, resp. rozpúšťadlá.

- Stroj, kolesá a vetracie otvory udržiavajte vždy čisté.
- Na čistenie používajte kefu alebo handru, ale nie čistiaci prostriedok alebo rozpúšťadlo.
- Stroj, zvlášť ochranné zariadenia, skontrolujte pred každým použitím vzhľadom na poškodenia ako uvoľnené, opotrebované alebo poškodené diely.
- Skontrolujte pevné osadenie všetkých matíc, čapov a skrutiek.
- Skontrolujte kryty a ochranné zariadenia vzhľadom na poškodenia a správne osadenie. V prípade potreby ich vymeňte.

Otočenie nožov

UPOZORNENIE! Z bezpečnostných dôvodov odporúčame, aby brúsenie a výmenu noža vykonávali iba odborné dielne.

▲ VAROVANIE! Existuje nebezpečenstvo poranenia a ohrozenia života v dôsledku zásahu elektrickým prúdom, požiaru a rotujúcich nožov. Pred všetkými údržbárskymi a čistiacimi prácami stroj vypnite, vyťahnite sieťovú zástrčku a počkajte, kým sa nože nezastavia.

Potrebné náradie a pomocné prostriedky

- Používajte ochranné rukavice
- Kombinovaný kľúč (10)
- Skrutkovač (nie je súčasťou dodávky)
- Momentový kľúč (nie je súčasťou dodávky)

Uvoľnenie nožov (Obr C)

1. **Vypnutie:** Posuňte spínač zap/vyp (12) do polohy „0“.

2. Nebezpečenstvo poranenia! Prístroj vypnite, vyťahnite sieťovú zástrčku a počkajte, kým sa nôž nezastaví.
3. Uvoľnite zablokovanie krytu (11).
4. Predný kryt drviča nakloňte smerom dopredu.
5. Predný kryt môžete celkom odobrať a odložiť nabok. Na tento účel uvoľníte zablokovanie krytu (11) a odoberte predný kryt zvislo nahor.
6. Teraz máte voľný prístup k nožom (26).
7. Pomocou skrutkovača zablokujte nožovú dosku (28) napr.. Zavedte skrutkovač do prístupového otvoru (25) a nožovú dosku opatrne otáčajte až do dosiahnutia jedného z oboch blokovacích otvorov. Teraz môžete previesť skrutkovač cez nožovú dosku, aby ste ju zablokovali.
8. Obe skrutky (27) uvoľníte pomocou kombinovaného kľúča (10) a vyťahnite nôž (26) smerom dohora.

Montáž nožov (Obr C)

Nože majú dve ostria a môžu sa otčiť. Nože vymieňajte a otáčajte vždy v pároch. Nože nedoostrojíte!

1. Pre montáž noža utiahnite skrutky momentovým kľúčom s momentom **16 Nm**.
2. **Pri montáži nových nožov vždy použite dodané nové skrutky.**
3. Namontujte kryt nožov (21) a kryt v opačnom poradí.

Upozornenia

Stroj má jeden bezpečnostný spínač.

Zablokovanie krytu (11) potom znovu pevne priskrutkujte a utiahnite pevne rukou. **Inak sa stroj nedá naštartovať.**

Výmena nožovej dosky

▲ VAROVANIE! Existuje nebezpečenstvo poranenia a ohrozenia života v dôsledku zásahu elektrickým prúdom, požiaru a rotujúcich nožov. Pred všetkými údržbárskymi a čistiacimi prácami stroj vypnite, vyťahnite sieťovú zástrčku a počkajte, kým sa nože nezastavia.

Potrebné náradie a pomocné prostriedky

- Vidlicový kľúč (nie je súčasťou dodávky)
- Skrutkovač (nie je súčasťou dodávky)
- Kliešte (nie je súčasťou dodávky)

Postup (Obr C)

1. **Vypnutie:** Posuňte spínač zap/vyp (12) do polohy „0“.
2. Nebezpečenstvo poranenia! Prístroj vypnite, vyťahnite sieťovú zástrčku a počkajte, kým sa nôž nezastaví.
3. Uvoľnite zablokovanie krytu (11).
4. Predný kryt drviča nakloňte smerom dopredu.
5. Predný kryt môžete celkom odobrať a odložiť nabok. Na tento účel uvoľníte zablokovanie krytu (11) a odoberte predný kryt zvislo nahor.
6. Teraz máte voľný prístup k nožom (26).

7. Uvoľníte obidve skrutky (22) krytu nožov (21) a odoberte kryt nožov.
8. Pomocou skrutkovača uvoľníte 4 skrutky (23) z ochrany nožov (20).
9. Odoberte ochranu nožov (20).
10. Pomocou klieští pridržiňte nožovú dosku (28) napr..
11. Pomocou vidlicového kľúča uvoľníte skrutku (24) z príruby (29) proti smeru hodinových ručičiek.
12. Vyberte skrutku (24) a prírubu (29).
13. Odoberte nožovú dosku (28).
14. Namontujte novú nožovú dosku v opačnom poradí.

Skladovanie

▲ VAROVANIE! Nebezpečenstvo požiaru. Prístroj neskladujte s naplneným zariadením na zber trávy. Pri horúcom počasí začne tráva vplyvom tepla kvasiť.

Upozornenia

- Prístroj vždy uschovávajte na čistom a suchom mieste mimo dosahu detí.
- Motor nechajte vychladnúť, skôr než prístroj odložíte v uzatvorených priestoroch.
- Prístroj neovíjajte nylonovými vrećami, pretože by sa mohla tvoriť vlhkosť a pleseň.

Vyhľadávanie chýb

Nasledujúca tabuľka vám pomôže odstrániť malé poruchy:

Problém	Možná príčina	Odstránenie poruchy
Motor sa nespustí	Chýba sieťové napätie	Skontrolujte zásuvku, sieťový pripojovací kábel, pripojovaciu zástrčku, poistku, v prípade potreby oprava prostredníctvom odborného elektrikára.
	Zablokovanie krytu nie je zatvorené	Zablokovanie krytu pevne utiahnite rukou
Záhradný odpad sa nevháhuje	Materiál na drvenie je príliš mäkký	Posúvajte ho drevom alebo rozdrvte suché konáre
	Nožová doska je zablokovaná	Uvoľnite blokovanie (pozri <i>Uvoľnenie blokovania</i> , S. 157)
	Materiál na drvenie vo vyhadzovacej šachte	Vytiahnite zástrčku, počkajte na zastavenie nožov, materiál na drvenie odstráňte z vyhadzovacej šachty
Stroj nedrví uspokojujúco	Nôž (26) je tupý	Skontrolujte nože, prípadne ich otočte, nabrušte alebo vymeňte (pozri <i>Otočenie nožov</i> , S. 158)

Likvidácia/ochrana životného prostredia

Prístroj, príslušenstvo a obal odovzdajte na ekologické opätovné zhodnotenie.



Elektrické prístroje nepatria do domového odpadu.

Symbol preškrtnutého kontajnera na kolieskach znamená, že tento výrobok sa po skončení jeho životnosti nesmie likvidovať ako netriedený komunálny odpad.

Smernica 2012/19/EÚ o odpade z elektrických a elektronických zariadení:

Spotrebiteľia sú zo zákona povinní elektrické a elektronické zariadenia na konci ich životnosti odovzdať na ekologickú recykláciu. Týmto spôsobom je zabezpečené zhodnotenie šetrné k životnému prostrediu a zdrojom. V závislosti od národných zákonov, máte tieto možnosti:

- vrátenie na predajnom mieste,
- odovzdanie na oficiálnom zbernom mieste,
- zaslanie späť výrobcovi/distribútorovi.

Netýka sa to dielov príslušenstva a pomocných prostriedkov bez elek-

trických komponentov, pripojených k starým prístrojom.

Servis

Garancija

Vážená zákazníčka, váženy zákazník, Na tento výrobok dostávate záruku 3 rokov od dátumu kúpy. V prípade nedostatkov tohto výrobku vám voči predajcovi výrobku prináležia zákonné práva. Tieto zákonné práva nie sú obmedzené našou zárukou opísanou v nasledujúcej časti.

Záručné podmienky

Záručná doba začína s dátumom kúpy. Originálny pokladničný doklad dobre uschovajte. Tento podklad bude potrebný ako doklad o kúpe. Ak sa v rámci tri rokov od dátumu kúpy tohto výrobku vyskytne chyba materiálu alebo výroby, výrobok – podľa našej voľby – pre vás bezplatne opravíme alebo vymeníme. Toto poskytnutie záruky predpokladá, že v rámci trojročnej lehoty sa predloží chybný výrobok a doklad o kúpe (pokladničný doklad) a krátko sa písomne opíše, v čom existuje nedostatok a kedy sa vyskytol.

Ak je chyba pokrytá našou zárukou, dostanete späť opravený alebo nový výrobok. S opravou alebo výmenou výrobku nezačína žiadne nové záručné obdobie.

Záručná doba a zákonné nároky na odstránenie nedostatkov

Záručná doba sa poskytnutím záruky nepredlži. To platí aj pre vymenené a opravené diely. Škody a nedostatky existujúce prípadne už pri kúpe sa musia ihneď pri vybalení ohlásiť. Opravy pripadajúce po uplynutí záručnej doby sú s povinnosťou úhrady.

Rozsah záruky

Výrobok bol starostlivo vyrobený podľa prísnych kvalitatívnych smerníc a pred dodávkou bol svedomito skontrolovaný.

Poskytnutie záruky platí výlučne na chyby materiálu alebo výroby. Táto záruka sa nevzťahuje na časti výrobku, ktoré sú vystavené normálnemu opotrebeniu a preto je možné na ne prihladať (napr. Nože) ako na rýchlo opotrebitelné diely alebo na poškodenia na rozbitných dieloch.

Táto záruka prepadá, keď je výrobok poškodený, neodborne používaný alebo nebola na ňom vykonávaná údržba. Pre odborné používanie výrobku je nutné presne dodržiavať všetky pokyny uvedené v návode na obsluhu. Účelom použitia a manipuláciám, od ktorých sa v návode na obsluhu odrádza alebo pred ktorými sa varuje, je možné bezpodmienečne zabrániť.

Výrobok je určený iba na súkromné a nekomerčné použitie. Pri nesprávnej alebo neodbornej manipulácii, aplikácii násilia a pri zásahoch, ktoré neboli uskutočnené našou autorizovanou servisnou pobočkou, záruka zaniká.

Vybavenie v záručnom prípade

Aby bolo možné zaručiť rýchle vybavenie vašej žiadosti, postupujte podľa nasledujúcich pokynov:

- V prípade akýchkoľvek otázok si pripravte pokladničný doklad a číslo výrobku (IAN 466532_2404) ako doklad o nákupe.
- Číslo výrobku nájdete na typovom štítku na výrobku, gravúre na výrobku, na titulnej stránke návodu na obsluhu (vľavo dole) alebo na nálepke na zadnej alebo spodnej strane výrobku.
- Ak by sa mali vyskytnúť funkčné chyby alebo iné nedostatky, kon-

taktujte najprv **telefonicky** alebo použite náš **kontaktný formulár**, ktorý nájdete na *parkside-diy.com* v kategórii **Servis** nasledovne uvedené servisné centrum.

- Výrobok zaznamenaný ako chybný môžete po konzultácii s naším servisným centrom zaslať pre vás s oslobodením od poštovného na vám oznámenú servisnú adresu za pripojenia dokladu o kúpe (pokladničný doklad) a informácie, v čom spočíva nedostatok a kedy sa vyskytol. Aby bolo možné zabrániť problémom s prevzatím a prídavným nákladom, použite bezpodmienečne iba adresu, ktorá sa vám oznámi. Zabezpečte, aby sa odoslanie uskutočnilo bez vyplatenia, ako neskladný tovar, expresne alebo ako iná zvláštna zásielka. Výrobok pošlite, prosím, vrát. všetkých súčasne dodaných dielov príslušenstva a postarajte sa o dostatočne bezpečné prepravné balenie.



Na *parkside-diy.com* si môžete pozrieť a stiahnuť túto a mnohé ďalšie príručky. Týmto QR kódom sa dostanete priamo na stránku *parkside-diy.com*. Vyberte svoju krajinu a cez

vyhľadávanie si nájdite návody na obsluhu. Po zadaní čísla výrobku (IAN) 466532_2404 si budete môcť otvoriť návod na obsluhu.

Opravný servis

Ohľadom opráv, ktoré **nepodliehajú záruke**, sa obráťte na Servisné centrum. Tam dostanete s ochotou predbežný návrh nákladov.

- Môžeme spracovať iba prístroje, ktoré boli zaslané dostatočne zabalené a ofrankované.
Upozornenie: Váš prístroj pošlite, prosím, vyčistený a s upozornením na chybu na adresu uvedenú Servisným centrom.
- Prístroje zaslané bez úhrady prepravného, ako aj prístroje, ktoré boli zaslané ako veľkorozmerný náklad, expresom alebo s iným špeciálnym prepravným nebudú prevzaté.
- Vaše zaslané chybné prístroje zlikvidujeme bezplatne.

Service-Center

SK Servis Slovensko
Tel.: 0800 003409
Kontaktný formulár na
parkside-diy.com
IAN 466532_2404

Importér

Zohľadnite, prosím, že nasledujúca adresa nie je servisná adresa. Najprv kontaktujte hore uvedené servisné centrum.

Grizzly Tools GmbH & Co. KG
Stockstädter Str. 20
63762 Großostheim
NEMECKO
www.grizzlytools.de

Náhradné diely a príslušenstvo

Náhradné diely a príslušenstvo dostanete na www.grizzlytools.shop. Ak by sa pri objednávaní vyskytli problémy, kontaktujte nás cez náš internetový obchod. V prípade ďalších otázok sa obráťte na: *Service-Center, S. 162*

Poz. č.	Název	Obj. č.
1	Posúvač	91105703
4	Záchytný vak	91105705
6	Záchytný vak-Upevnenie	91105704
13 – 19	Podvozok, 2× Koleso, Upevnenie	91105701
26	Nože	13900241
26, 28, 27	Nože, Nožová doska, 4× skrutka	91105700

Preklad originálneho vyhlásenia o zhode EÚ

Výrobok: **Nožová rezačka**

Model: **PEMH 2400 A1**

Sériové číslo: 000001 – 108000

Uvedený predmet vyhlásenia je v zhode s príslušnými harmonizačnými právnymi predpismi Unie:

**2006/42/EC • 2014/30/EU • 2000/14/EC & 2005/88/EC
• 2011/65/EU & (EU) 2015/863**

Vyššie opísaný predmet vyhlásenia je v zhode so smernicou Európskeho parlamentu a Rady 2011/65/EU z 8. júna 2011 o obmedzení používania určitých nebezpečných látok v elektrických a elektronických zariadeniach.

Na zabezpečenie zhody sa použili tieto harmonizované normy a vnútroštátne normy a predpisy:

**EN 60335-1:2012/A15:2021 • EN 50434:2014
EN 55014-1:2017/A11:2020 • EN 55014-2:1997/A2:2008
EN IEC 55014-1:2021 • EN IEC 55014-2:2021
EN 61000-3-2:2014 • EN IEC 61000-3-2:2019/A1:2021
EN 61000-3-3:2013/A2:2021 • EN ISO 3744:2010
EN IEC 63000:2018**

Súlad so smernicou 2000/14/EC, pokiaľ ide o emisie hluku, je potvrdený:

Hladina akustického výkonu (L_{WA})

– odmeraná: 103,1 dB;

– zaručená: 106 dB

Použitý postup posudzovania zhody podľa 2000/14/EC, príloha V.

Toto vyhlásenie o zhode sa vydáva na výhradnú zodpovednosť výrobcu:

CE Grizzly Tools GmbH & Co. KG
Stockstädter Str. 20
63762 Großostheim
NEMECKO
04.10.2024



Christian Frank
Splnomocnený zástupca dokumen-
tácie

Tartalomjegyzék

Bevezető.....	165
Rendeltetésszerű használat.....	165
A csomag tartalma / Tartozékok.....	166
Áttekintés.....	166
Működés leírása.....	166
Műszaki adatok.....	166
Biztonsági utasítások.....	167
A biztonsági utasítások jelentése.....	167
Piktogramok és szimbólumok...	167
Általános biztonsági utasítások.....	168
Maradvány-kockázatok.....	174
Összeszerelés.....	174
Kerekek felszerelése.....	174
Alváz felszerelése.....	175
Gyűjtőzsák felszerelése.....	175
Tömködő felszerelése.....	175
Üzemeltetés.....	175
Be- és kikapcsolás.....	175
Munkavégzéssel kapcsolatos utasítások.....	175
Gyűjtőzsák kiürítése.....	176
Akadások megszüntetése.....	176
Túlterhelés elleni védelem.....	177
Automatikus újraindulás elleni védelem.....	177
Tisztítás, karbantartás és tárolás.....	177
Általános tisztítás és karbantartás.....	177
Kések megfordítása.....	177
Késlemez cseréje.....	178
Tárolás.....	179
Hibakeresés.....	179
Ártalmatlanítás/ Környezetvédelem.....	180
Pótalkatrészek és tartozékok.....	180
JÓTÁLLÁSI TÁJÉKOZTATÓ.....	181

Az eredeti EU -megfelelőségi nyilatkozat fordítása.....	183
Robbantott ábra.....	227

Bevezető

Gratulálunk az új késes aprítógép megvásárlásához (a továbbiakban készülék vagy elektromos kéziszerszám).

Vásárlásával kiváló minőségű termék mellett döntött. Ezt a készüléket a gyártás során minőségi vizsgálatnak és végső ellenőrzésnek vetették alá. Ezáltal biztosított a készülék működőképessége.



A használati útmutató a készülék része. Fontos tudnivalókat tartalmaz a biztonságra, használatra és ártalmatlanításra vonatkozóan. Olvassa el figyelmesen a használati útmutatót. Ismerje meg a kezelőrészeket és a készülék helyes használatát. A készüléket csak a leírtak szerint és a megadott alkalmazási területen használja. Őrizze meg a használati útmutatót és a készülék harmadik személynek történő továbbadása esetén adja át a készülékhez tartozó valamennyi leírást is.

Rendeltetésszerű használat

A készülék kizárólag a következő használatra készült:

- Zöldhulladék, valamint legfeljebb 40 mm ágvastagságú bokrok és cserjék aprítása.

Nem szabad követ, üveget, fémet, csontot, műanyagot vagy anyag-hulladékot tölteni a késes aprítógépbe.

A készülék minden más, a jelen használati útmutatóban nem kifejezetten engedélyezett használata komoly ve-

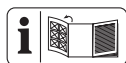
szélyt jelenthet a felhasználó számára és kárt okozhat a készülékben. A készüléket kezelő vagy használó személy felel más személyeknek okozott balesetekért vagy tulajdonukon okozott károkért. A készülék a barkács szektorban történő használatra készült. Nem folyamatos ipari használatra tervezték. Ipari használat esetén a garancia érvényét veszti. A gyártó nem vállal felelősséget a nem rendeltetésszerű használatból vagy helytelen kezelésből eredő károkért.

A csomag tartalma / Tartozékok

Csomagolja ki a készüléket és ellenőrizze a csomag tartalmát. Ártalmatlanítsa megfelelően a csomagolóanyagot.

- Késes aprító
- alváz (3-részes)
- 2x kerék, kerékburkolat, szerelési anyag
- gyűjtőzsák
- gyűjtőzsák-rögzítő
- tömködő + tartó
- Kombi-szerszámkulcs
- használati utasítás

Áttekintés



A készülék ábrái az elülső és hátsó kihajtható oldalon találhatóak.

- 1 tömködő
- 2 tartó (tömködő)
- 3 betöltőgarat
- 4 gyűjtőzsák
- 5 2x kerékburkolat
- 6 gyűjtőzsák-rögzítő
- 7 hálózati csatlakozóvezeték
- 8 kábel-kábeltartó
- 9 markolat

- 10 Kombi-szerszámkulcs
- 11 készülékház-retesz
- 12 be-/kikapcsoló
- 13 alváz
- 14 2x kerék
- 15 tengely

A ábra

- 16 2x csavaralátét, hajlított
- 17 2x hüvely
- 18 2x csavar + csavaralátét
- 19 2x keresztornyú csavar

C ábra

- 20 pengevédő (fém)
- 21 kés-burkolat
- 22 2x csavar
- 23 4x csavar (pengevédő)
- 24 csavar (karima)
- 25 hozzáférési furat
- 26 2x kés
- 27 4x csavar
- 28 késlemez
- 29 karima

Működés leírása

A késes aprítógép túlterhelés elleni védelemmel ellátott nagyteljesítményű villanymotorral van felszerelve. A vágószerkezet két edzett speciális acélből készült megfordítható késből áll. A robusztus alváz biztosítja a készülék stabilitását és könnyű mozgását. A kezelőelemek funkciója az alábbi leírásban található.

Műszaki adatok

Késes aprító PEMH 2400 A1
 Névleges feszültség U
 220-240 V ~, 50 Hz

Névleges teljesítmény P
2400 W (P40)*

Védelmi osztály
 II (kettős szigetelés)

Védelem IPX4

Üresjárat fordulatszám n_0 4500 min⁻¹
 ágvastagság ≤40 mm **

kapacitás (gyűjtőzsák) ≈45 l

Súly (tartozékok nélkül) ≈8,7 kg

Hangnyomásszint (L_{pA})
92,5 dB; $K_{pA}=3$ dB

Hangerőszint (L_{WA})

– mért103,1 dB; $K_{WA}=2,35$ dB

– garantált 106 dB

A zajszint meghatározása az
 EN 50434:2014 szerinti zajmérési eljá-
 rással történt.

A zajértékek a megfelelőségi nyilatko-
 zatban megnevezett szabványoknak
 és előírásoknak megfelelően kerültek
 meghatározásra.

* *Folyamatos működés szakaszos
 terheléssel:
 40 másodperc Terhelés
 60 másodperc Alapjárat*

** *A legnagyobb aprítható ágvastag-
 ság függ a fa fajtájától és az aprít-
 ani kívánt anyag jellegétől.
 Keményfa, pl. tölgyfa vagy bükk-
 fa esetén a legnagyobb aprítható
 ágvastagság kisebb, mint puhafa,
 pl. hosszútűs fenyő vagy lucfenyő
 esetén.
 Száraz vagy göcsörtös fa esetén
 szintén csökken az aprítható vas-
 tagság.*

Biztonsági utasítások



FIGYELEM! Az elektromos
 áramütés, a sérülés- és tűz-
 veszély megelőzése érdek-
 ében az elektromos készü-
 lékek használata során az
 alábbi alapvető biztonsági
 intézkedéseket kell betar-
 tani.

A biztonsági utasítások jelentése

▲ VESZÉLY! Baleset történik, ha nem
 tartja be ezt a biztonsági utasítást.
 Súlyos testi sérülés vagy halál a kö-
 vetkezménye.

▲ FIGYELMEZTETÉS! Baleset törté-
 nhet, ha nem tartja be ezt a bizton-
 sági utasítást. Súlyos testi sérülés
 vagy halál lehet a következménye.

▲ VIGYÁZAT! Baleset történik, ha
 nem tartja be ezt a biztonsági utasít-
 ást. Enyhe vagy közepes fokú testi
 sérülés lehet a következménye.

MEGJEGYZÉS! Baleset történik, ha
 nem tartja be ezt a biztonsági utasít-
 ást. Anyagi kár lehet a következmé-
 nye.

Piktogramok és szimbólumok

Szimbólumok a készüléken



Figyelem!



Olvassa el figyelmesen a hasz-
 nálati útmutatót. Ismerje meg
 a kezelőrészeket és a készülék
 helyes használatát.



Viseljen szemvédőt és hallás-
 védőt



Használjon védőkesztyűt



Tilos a készüléket esőben vagy párás környezetben használni.



Ne érjen mozgó veszélyes alkatrészekhez mindaddig, amíg nem választotta le a gépet a hálózati csatlakozásról és a mozgó veszélyes részek nem álltak le teljesen.



Ne használja fellépőként!



Forgó vágókécek

Forgó szerszám okozta sérülésveszély! Tartsa távol a lábait és a kezeit.



Sérülésveszély! Kapcsolja ki a készüléket, húzza ki a hálózati csatlakozódugót és várja meg, amíg a kés teljesen leáll.



Védelmi osztály II (kettős szigetelés)



Elektromos készülékek nem tartoznak a háztartási hulladékba.



Garantált hangerőszint L_{WA} dB-ben.



Kirepülő alkatrészek okozta sérülésveszély!

Tartson megfelelő távolságot a betöltőgarattól és a kidobó zónától.



Tartsa távol a közelben tartózkodó személyeket a készüléktől



Nyissa ki a készülék-ház-reteszt.



Zárja be a készülék-ház-reteszt.

Szimbólumok a használati útmutatóban



Figyelem!

Általános biztonsági utasítások

Általános információk

- **Olvassa el figyelmesen a használati útmutatót. Ismerje meg a kezelőrészeket és a készülék helyes használatát.**
- **Működés közben történt baleset vagy fellépő üzemzavar esetén azonnal ki kell kapcsolni a gépet és ki kell húzni a hálózati csatlakozódugót. Lásza el megfelelően a sérüléseket vagy forduljon orvoshoz. A meghibásodás lehetséges okait lásd: Hibakeresés, L. 179 vagy forduljon szervizközpontunkhoz.**
- A gépet nem használhatják gyermekek, csökkent fizikai, érzékszervi vagy mentális képességű vagy megfelelő tapasztalattal és tudással nem rend-

- elkező személyek vagy olyan személyek, akik nem ismerik a vonatkozó utasításokat. Helyi előírások korlátozhatják a gép használojának életkorát.
- Ha megsérül a készülék hálózati csatlakozóvezetéke, akkor azt a veszélyek megelőzése érdekében a gyártónak vagy képviselőjének kell kicserélni. Forduljon a szervizközpontoz.
 - Soha ne működtesse a gépet, ha személyek, főleg gyermekek vagy háziállatok vannak a közelben.
 - A tisztítást és a felhasználói karbantartást nem végezhetik gyermekek.
 - A készüléket nem szabad 2000 m feletti magasságban használni.
 - Vegye figyelembe, hogy maga a felhasználó felel a balesetekért vagy más személyek, illetve tulajdonuk veszélyeztetéséért.
 - Ügyeljen a zajvédelemre és a helyi előírásokra.

Előkészítés

- Viseljen fülvédőt és védőszemüveget. Viselje ezeket a gép működtetésének teljes ideje alatt. Halláskárosodás és szemsérülés veszélye áll fenn.
- Viseljen stabil lábbelit és hosszú nadrágot a gép működtetése közben. Ne működtesse a gépet mezítláb, vagy ha nyitott szandált visel. Ne viseljen lazán lelógó ruházatot vagy olyan ruhát, amelyen lógó zsinórok vannak, illetve nyakkendőt. Ezek beakadhatnak a betöltőgaratba és súlyos sérüléseket okozhatnak.
- Csak a szabadban (vagyis ne fal vagy más merev tárgy mellett) és stabil, síma felületen használja a gépet.
- Ne használja a gépet burkolt, kavicsal beszórt felületen, amelyen a ki dobott anyag sérüléseket okozhat.
- A gép üzembehelyezése előtt szemrevételezéssel ellenőrizze a vágószerszámok, a vágószer-számok csavarjainak és

egyéb rögzítőelemek stabil rögzítését, a ház épességét, valamint azt, hogy a védőberendezések és védőpajzsok a helyükön vannak. A sérült vagy kopott alkatrészeket készletben kell kicserélni az egyensúly megtartása érdekében. A sérült vagy olvashatatlan címkéket ki kell cserélni.

- Használat előtt mindig ellenőrizze a csatlakozó- és a hosszabbító vezeték sérülésére vagy öregedésére utaló jeleket. Ha a vezeték használat közben megsérül, akkor azt azonnal le kell választani az áramhálózatról, **NE ÉRJEN A VEZETÉKHEZ, AMÍG NINCS LEVÁLASZTVA A HÁLÓZATRÓL.** Ne használja a készüléket, ha a vezeték sérült vagy kopott.

Üzemeltetés

- Legyen figyelmes, ügyeljen arra, amit csinál és megfontoltan végezze a munkát a készülékkel. Ne használja a készüléket, ha fáradt, vagy ha

kábítószer, alkohol vagy gyógyszer hatása alatt áll.

- A gép bekapcsolása előtt ellenőrizze, hogy a betöltőgarat üres.
- Tartsa távol a fejét és a testét a betöltőnyílástól.
- Ne hagyja, hogy kezek, más testrészek vagy ruházat legyen a betöltőgaratban, a kidobó csatornában vagy mozgó alkatrészek közelében.
- Ügyeljen arra, hogy ne veszítse el az egyensúlyát és stabilan álljon. Kerülje a normálistól eltérő testtartást. Ne nyújtózkodjon előre. Anyag bedobása során soha ne álljon magasabban, mint a gép aljának a síkja.
- Álljon mindig stabilan a lejtőkön.
- Haladjon a készülékkel lépéstepóban.
- A gép üzemeltetése közben mindig a kidobó zónán kívül álljon.
- Ne használja a készüléket rossz időjárás, különösen villámlás veszélye esetén.

- Csak nappali fény vagy jó mesterséges világítás mellett dolgozzon.
- Az anyag behelyezésekor ügyeljen arra, hogy ne legyen közötté fém, kő, üveg, fémdoboz vagy más idegen tárgy.
- Ügyeljen arra, hogy ne halmozódjon fel feldolgozott anyag a kidobó területen; ez megakadályozhatja a megfelelő kidobást és az anyag visszautéréséhez vezethet a betöltőnyíláson keresztül.
- Ha a gép eltömődött, akkor a tisztítás megkezdése előtt kapcsolja le az áramellátást és válassza le a gépet az áramhálózatról. Ügyeljen arra, hogy ne kerüljön hulladék és egyéb felhalmozódott anyag a motorba, hogy megvédje a motort a sérülésektől vagy az esetleges tüztől.
- Ne üzemeltesse a gépet sérült vagy hibás védőberendezésekkel vagy védőpajzsokkal, vagy ha a biztonsági berendezések, mint pl. a gyújtózsák nincs a helyén.
- Ne működtesse a gépet sérült vagy kopott kábellel. Ügyeljen arra, hogy ne csatlakoztasson sérült kábelt az áramellátásra vagy ne érjen sérült kábelhez, ha még nem választotta le az áramellátásról, mert a sérült kábel feszültség alatt lévő alkatrészek érintéséhez vezethet.
- Tartsa távol a hosszabító kábelt a mozgó veszélyes alkatrészekről, hogy ne keletkezzen kár olyan kábeleken, amelyek feszültség alatt lévő alkatrészek érintéséhez vezethet.
- Ügyeljen arra, hogy ne kerüljön hulladék és más felhalmozódott anyag a szellőzőnyílásokba, hogy megvédje a motort a sérülésektől vagy a tüztől.
- Ne terhelje túl a gépet. Csak a megadott teljesítmény-tartományban dolgozzon. Vegye figyelembe a megadott legnagyobb ágvastagságot. Ne használja a gépet rendeltetésellenes célra.

- Csak akkor kapcsolja ki a gépet, ha a betöltőgárat teljesen kiürült, mivel ellenkező esetben a gép eltömődhet és bizonyos körülmények között ezt követően nem tud beindulni.
- Ne használja a gépet, ha a kapcsolót nem lehet be- és kikapcsolni. A sérült kapcsolót szervizközpontunkkal kell kicseréltetni.
- Csak engedélyezett, kültéri használatra készült H07RN-F típusú és legfeljebb 75 m hosszú hosszabbító kábeleket használjon. A hosszabbítókábelnek legalább $2 \times 1,5 \text{ mm}^2$ sodrony-keresztmetszettel kell rendelkeznie. Használat előtt mindig tekerje le teljesen a kábeldobot. Ellenőrizze a hosszabbító kábel épességét.
- Ne billentse meg a gépet járó motorral.
- Soha ne szállítsa a készüléket működésben lévő hajtással.
- Ne a hálózati csatlakozóvezetéknel fogva húzza ki a csatlakozódugót az aljzatból vagy ne húzza annál fogva a készüléket. Védje a hálózati csatlakozóvezetékét hőtől, olajtól és éles szélektől.
- Kapcsolja ki a készüléket és húzza ki a csatlakozódugót a csatlakozóaljzataból. Győződjön meg arról, hogy minden mozgó alkatrész teljesen leállt
 - ha bármikor felügyelet nélkül hagyja a készüléket,
 - ha a csatlakozó- vagy hosszabbító kábel sérült vagy összegabalyodott,
 - mielőtt megszüntet egy elakadást vagy eltömődést,
 - a készülék ellenőrzése, tisztítása, illetve a készüléken történő munkavégzés előtt.
- Ha idegen tárgyak kerülnek a vágószerszámba vagy a gép szokatlan hangot ad ki vagy szokatlanul vibrál, akkor azonnal kapcsolja le az áramellátást és hagyja leállni a gépet. Válassza le a gépet az áramellátásról

és hajtsa végre a következő lépéseket a gép ismételt bekapcsolása és üzemeltetése előtt:

- nézze át a készüléket, hogy nincs-e rajta sérülés,
- cserélje ki a sérült alkatrészeket,
- ellenőrizze, hogy nincsenek-e meglazult alkatrészek és adott esetben húzza meg azokat.

Tisztítás, karbantartás és tárolás

- Hagyja lehűlni a motort, mielőtt hosszabb időre leállítja a készüléket.
- Biztonsági okokból cserélje ki a kopott vagy sérült alkatrészeket. Kizárólag eredeti alkatrészeket és tartozékokat használjon. Más alkatrészek használata a garanciális igények azonnali elvesztéséhez vezet.
- Kapcsolja le a motort, válassza le a készüléket az áramellátásról és hagyja lehűlni a készüléket, ha a készülék tisztítás, beállítás, tárolás vagy tarto-

zékcsere céljából lett leállítva.

- Kezelje gondosan és tartsa tisztán a készüléket.
- Tárolja a készüléket gyermekektől elzárva.
- Az aprító szerkezet karbantartásakor ügyeljen arra, hogy bár az áramellátás a biztonsági berendezés reteszelő funkciója révén ki van kapcsolva, az aprító szerkezet továbbra is mozgatható.
- Soha ne próbálja kiiktatni a biztonsági berendezés reteszelő funkcióját.
- **Ne próbálja saját kezűleg megjavítani a készüléket, ha nincs megfelelő szakképzettsége. A jelen használati útmutatóban nem szereplő munkákat csak a szervizközpontunk véggezheti el.** Sok balesetet a rosszul karbantartott készülékek okoznak.
- Figyelem! Veszélyes mozgó alkatrészek okozta sérülésveszély!
- Ne érjen mozgó veszélyes alkatrészekhez mindaddig, amíg nem választotta le a gépet a há-

lózati csatlakozásról és a mozgó veszélyes részek nem álltak le teljesen.

- Ha megsérül a készülék hálózati csatlakozóvezetéke, akkor a veszélyek elkerülése érdekében ezt a gyártónak, ügyfélszolgálatának, vagy egy hasonlóan szakképzett személynek kell kicserélnie. Forduljon a szervizközpontoz.

A gyűjtőzsák rögzítése

- Kapcsolja ki a gépet a gyűjtőzsák felhelyezése vagy levétele előtt.

Maradvány-kockázatok

Akkor is mindig maradnak maradvány-kockázatok, ha a készüléket az előírtaknak megfelelően használja. A következő veszélyek léphetnek fel a jelen készülék felépítéséből és kivitelzéséből adódóan:

- Szemkárosodás, ha nem visel megfelelő védőszemüveget.
- Halláskárosodás, ha nem visel megfelelő hallásvédőt.
- Személyi sérülések és anyagi károk a működő elektromos kéziszerszám meglazult részei miatt, amelyek váratlanul kilökődnek az elektromos kéziszerszámból hirtelen sérülés, kopás vagy helytelen behelyezés következtében.
- Mozgó alkatrészek vagy forró felületek okozta sérülések.

▲ FIGYELMEZTETÉS! A készülék működése közben keletkező elektro-

mágneses mező által okozott veszély. A mező adott esetben hátrányosan befolyásolhatja az aktív és passzív orvostechnikai implantátumokat. A súlyos vagy halálos sérülések kockázatának csökkentése érdekében azt javasoljuk az orvostechnikai implantátummal élő személyeknek, hogy a készülék használata előtt kérjék orvosuk vagy az orvosi implantátum gyártójának tanácsát.

Összeszerelés

Kerek felszerelése

Tudnivalók

- Szerelje fel a kerekeket egymás után, ez megkönnyíti az összeszerelést.

Szükséges szerszámok és segédeszközök

- kombinált szerszámkulcs (10)

Eljárás (A ábra)

1. Helyezze fel a hajlított alátétet (16) domborulatával kifelé a tengelyre (15).
2. Csúsztassa be a tengelyt (15) az alvázba (13).
3. Helyezze a hüvelyt (17), amin a kerék szabadon tud forogni, a tengelyre úgy, hogy a domborulata az alváz felé legyen.
4. Helyezze fel a kereket (14) kerékburkolat (5) nélkül a hüvelyre (17).
5. Rögzítse a kereket a csavar és a csavaralátét (18) segítségével. Rögzítse a tengelyt (15) úgy, hogy egyik kezével erősen megfogja.
6. Csatolja a kerékburkolatot (5) a kerékre.
7. Szerelje fel ugyanígy a második kereket.

Alváz felszerelése

Szükséges szerszámok és segédeszközök

- kombinált szerszámkulcs (10)

Eljárás (A ábra)

1. Állítsa le az aprítógépet a betöltőgaratra (3). Csúsztassa be az alvázat (13) az aprítógépbe.
2. Rögzítse az alvázat (13) a mellékelt keresztornyos csavarokkal (19).

Gyűjtőzsák felszerelése

Előfeltételek

- A betöltőgaratnak üresnek kell lenni.

Eljárás

1. Csatolja a két gyűjtőzsák-rögzítőt (6) az ehhez kialakított két helyhez a betöltőgarat (3) készülékházának jobb és bal oldalán (lásd B ábra).
2. Akassza be a gyűjtőzsák (4) mindkét fülét a gyűjtőzsák-rögzítőkbe (6).

Tömködő felszerelése

1. Nyomja a tartót (2) a markolatra (9).
2. Nyomja a tömködőt (1) a tartóba (2).
3. Tolja a tartót (2) a tömködővel (1) együtt oldalra, hogy a be-/kikapcsoló (12) ne legyen eltakarva.

Üzemeltetés

Be- és kikapcsolás

Szükséges szerszámok és segédeszközök

- Kültéri hosszabbító kábel

Áramellátásra vonatkozó utasítások

- Ügyeljen arra, hogy a hálózati feszültség és a hálózati frekvencia

megegyezzen a készülék adattábláján feltüntetett értékekkel.

- A készüléket csak egy legfeljebb 30 mA névleges kioldóáramú hibáram-védő szerkezettel (FI relé) ellátott csatlakozóaljzathoz csatlakoztassa.
- Csak olyan hosszabbító kábeleket használjon, amelyek kültéri használatra is alkalmasak.

Bekapcsolás

1. Csináljon egy hurkot a hosszabbító kábel végéből és rögzítse azt a kábeltartó kampón (8).
2. Csatlakoztassa a készüléket a hálózati feszültségre.
3. **Bekapcsolás:** Nyomja a be-/kikapcsolót (12) „I” állásba.

Kikapcsolás

▲ FIGYELMEZTETÉS! Forgó kések okozta sérülésveszély! A kések a kikapcsolás után tovább forognak. Várja meg, amíg a kések teljesen leállnak.

1. **Kikapcsolás:** Nyomja a be-/kikapcsolót (12) „0” állásba.
2. Húzza ki a készülék csatlakozóduógóját a csatlakozóaljzathoz, ha felügyelet nélkül hagyja a készüléket vagy befejezte a munkát.

Tudnivalók

- Ha az áramellátás működés közben megszakad, a készülék nem indul el automatikusan az áramellátás helyreállása után.
- Az indításhoz nyomja a be-, kikapcsolót (12) először „0”, majd „I”, pozícióba. A készülék a szokásos módon indul.

Munkavégzéssel kapcsolatos utasítások

▲ FIGYELMEZTETÉS! Sérülésveszély! A hosszú ágak behúzásakor ki-

csapódhatnak. Tartson megfelelő távolságot a géptől.

Előfeltételek

- Viseljen szemvédőt és hallásvédőt
- Használjon védőkesztyűt

Eljárás

- Vezesse be az aprítani kívánt anyagot a betöltőgaratba. Tartsa erősen az ágakat a gépbe történő adagolásakor, amíg azokat automatikusan behúzza a gép. A gép behúzza és felaprítja az anyagot.
- Kövesse az aprítógép lehetséges adagolási sebességét és ne terhelje túl a gépet.
- Az eltömődések elkerülése érdekében felváltva aprítson fonnyadt, több napja tárolt kerti hulladékot, illetve vékony gallyakat és ágakat.
- Az aprítás előtt távolítsa el a gyökerekről a ráragadt földet és köveket, hogy megelőzze a kések fölösleges gyors kopását.
- Ne aprítson puha, nedves anyagot, például konyhai hulladékot, hanem komposztálja azokat közvetlenül.
- Rakjon félre néhány száraz ágat a munka végéig, amit a gép tisztításához használhat.
- Csak akkor kapcsolja ki a gépet, ha az összes aprítani kívánt anyag átment a késterületen. Ellenkező esetben a következő indításkor megakadhat a kés.

Gyűjtőzsák kiürítése

Tudnivalók

- Időben ürítse ki a gyűjtőzsákot. Ügyeljen arra, hogy a gyűjtőzsák a kidobó csatorna alatt nem egyenletesen telik meg.

Eljárás

1. **Kikapcsolás:** Nyomja a be-/ki-kapcsolót (12) „0” állásba.

2. **Sérülésveszély!** Kapcsolja ki a készüléket, húzza ki a hálózati csatlakozódugót és várja meg, amíg a kés teljesen leáll.
3. Vegye le és ürítse ki a gyűjtőzsákot (4).
4. Akassza vissza a gyűjtőzsák (4) mindkét fülét a gyűjtőzsák-rögzítőkbe (6).

Akadások megszüntetése

▲ FIGYELMEZTETÉS! Áramütés, tűz és forgó kések okozta **sérülésveszély és életveszély**. Minden karbantartási és tisztítási munka előtt kapcsolja ki a gépet, húzza ki a hálózati csatlakozódugót és várja meg, amíg a kések leállnak.

Előfeltételek

- Használjon védőkesztyűt

Eljárás (C ábra)

1. **Kikapcsolás:** Nyomja a be-/ki-kapcsolót (12) „0” állásba.
2. **Sérülésveszély!** Kapcsolja ki a készüléket, húzza ki a hálózati csatlakozódugót és várja meg, amíg a kés teljesen leáll.
3. Nyissa ki a készülékház-reteszt (11).
4. Billentse előre az aprítógép elülső házrészét.
5. Alternatív megoldásként a ház elülső részét teljesen leveheti és félreteheti. Ehhez nyissa ki a készülékház-reteszt (11) és vegye le a ház elülső részét felfelé húzva.
6. Ekkor szabadon hozzáfér a késekhez (26).
7. Szüntesse meg az akadást a gépben.
8. Helyezze vissza a házrészét az aprítógépre és zárja be a készülékház-reteszt (11).

Tudnivalók

A gép egy biztonsági kapcsolóval rendelkezik.

Ezt követően a készülékház-reteszt (11) vissza kell csavarozni és **kézzel** meg kell húzni. **Ellenkező esetben nem lehet elindítani a gépet.**

Túlterhelés elleni védelem

Túl nagy igénybevétel esetén, pl. túl vastag ágak miatt, a gép automatikusan kikapcsol.

Az újraindításhoz hagyja lehűlni a gépet, majd kapcsolja be újra.

Automatikus újraindulás elleni védelem

Ha az áramellátás működés közben megszakad, a készülék nem indul el automatikusan az áramellátás helyreállása után.

Az indításhoz nyomja a be-, kikapcsolót (12) először „0”, majd „I”, pozícióba. A készülék a szokásos módon indul.

Tisztítás, karbantartás és tárolás

▲ FIGYELMEZTETÉS! Áramütés! Sérülésveszély véletlenül beinduló készülék révén. Vigyázzon magára a karbantartási és tisztítási munkák során. Kapcsolja ki a készüléket és húzza ki a csatlakozódugót a csatlakozóaljzából.

A jelen használati útmutatóban nem szereplő javítási és karbantartási munkákat szervizközpontunkkal végeztesse el. Csak eredeti alkatrészeket használjon.

Általános tisztítás és karbantartás

MEGJEGYZÉS! Anyagi kár veszélye! Nem megfelelő tisztítás esetén kár

keletkezhet a készülékben. Soha ne fröcskölje le a készüléket vízzel. Ne tisztítsa a készüléket folyó víz alatt. Ne használjon maró hatású tisztító-, ill. oldószereket.

- Tartsa mindig tisztán a gépet, a kezekeket és a szellőzőnyílásokat.
- A tisztításhoz használjon egy kefét vagy egy törlőkendőt, de ne használjon tisztító- vagy oldószereket.
- Minden használat előtt ellenőrizze a gépet, különösen a biztonsági berendezéseket, sérülések, például meglazult, kopott vagy sérült alkatrészek tekintetében.
- Ellenőrizze az összes anya, csap és csavar szoros illeszkedését.
- Ellenőrizze a burkolatok és védőberendezések esetleges sérüléseit és megfelelő illeszkedését. Adott esetben cserélje ki.

Kécek megfordítása

MEGJEGYZÉS! *Biztonsági okokból azt javasoljuk, hogy az élezést és kécszerét csak szakemberrel végeztesse.*

▲ FIGYELMEZTETÉS! Áramütés, tűz és forgó kécek okozta **sérülésveszély és életveszély.** Minden karbantartási és tisztítási munka előtt kapcsolja ki a gépet, húzza ki a hálózati csatlakozódugót és várja meg, amíg a kécek leállnak.

Szükséges szerszámok és segédeszközök

- Használjon védőkesztyűt
- kombinált szerszámkulcs (10)
- csavarhúzó (nincs mellékelve)
- nyomatékkulcs (nincs mellékelve)

Kécek kicsavarozása (C ábra)

1. **Kikapcsolás:** Nyomja a be-/kikapcsolót (12) „0” állásba.
2. **Sérülésveszély!** Kapcsolja ki a készüléket, húzza ki a hálózati

csatlakozódugót és várja meg, amíg a kés teljesen leáll.

3. Nyissa ki a készülékház-reteszt (11).
4. Billentse előre az aprítógép elülső házrészét.
5. Alternatív megoldásként a ház elülső részét teljesen leveheti és félreteheti. Ehhez nyissa ki a készülékház-reteszt (11) és vegye le a ház elülső részét felfelé húzva.
6. Ekkor szabadon hozzáfér a késekhez (26).
7. Blokkolja a késlemezt (28) pl. egy csavarhúzóval. Vezesse keresztül a csavarhúzót a hozzáférési furaton (25) és fordítsa meg óvatosan a késlemezt, amíg eléri a két blokkoló nyílás egyikét. Ekkor átvezetheti a csavarhúzót a késlemezen a blokkoláshoz.
8. Csavarja ki a két csavart (27) a kombinált szerszámkulccsal (10) és vegye ki a kést (26) felfelé húzva.

Kés felszerelése (C ábra)

A késeknek két éle van és megfordíthatók. Mindig párosával cserélje ki vagy fordítsa meg a késeket. Ne élesítse utólag a késeket!

1. A kés felszereléséhez húzza meg a csavarokat egy nyomatékkulccsal **16 Nm** nyomatékkal.
2. **Új kések felszerelése esetén mindig a mellékelt új csavarokat használja.**
3. Szerelje fel a késtokot (21) és a készülékházat fordított sorrendben.

Tudnivalók

A gép egy biztonsági kapcsolóval rendelkezik.

Ezt követően a készülékház-reteszt (11) vissza kell csavarozni és **kézzel**

meg kell húzni. **Ellenkező esetben nem lehet elindítani a gépet.**

Késlemez cseréje

▲ FIGYELMEZTETÉS! Áramütés, tűz és forgó kések okozta **sérülésveszély és életveszély**. Minden karbantartási és tisztítási munka előtt kapcsolja ki a gépet, húzza ki a hálózati csatlakozódugót és várja meg, amíg a kések leállnak.

Szükséges szerszámok és segédeszközök

- villáskulcs (nincs mellékelve)
- csavarhúzó (nincs mellékelve)
- fogó (nincs mellékelve)

Eljárás (C ábra)

1. **Kikapcsolás:** Nyomja a be-/kikapcsolót (12) „0” állásba.
2. **Sérülésveszély!** Kapcsolja ki a készüléket, húzza ki a hálózati csatlakozódugót és várja meg, amíg a kés teljesen leáll.
3. Nyissa ki a készülékház-reteszt (11).
4. Billentse előre az aprítógép elülső házrészét.
5. Alternatív megoldásként a ház elülső részét teljesen leveheti és félreteheti. Ehhez nyissa ki a készülékház-reteszt (11) és vegye le a ház elülső részét felfelé húzva.
6. Ekkor szabadon hozzáfér a késekhez (26).
7. Csavarja ki a két csavart (22) a késtokok (21) és vegye le a késtokot.
8. Csavarja le a 4 csavart (23) a pengevédőről (20) egy csavarhúzóval.
9. Vegye le a pengevédőt (20).
10. Tartsa erősen a késlemezt (28) pl. egy fogóval.
11. Csavarja le a csavart (24) a karmáról (29) egy villáskulcs segítségével.

gével az óramutató járásával el-
lentétes irányba.

12. Távolítsa el a csavart (24) és a kari-
mát (29).
13. Távolítsa el a késlemezt (28).
14. Szerelje fel az új késlemezt fordít-
ott sorrendben.

Tárolás

▲ FIGYELMEZTETÉS! Tűzveszély.
Ne tárolja a készüléket úgy, hogy te-
le van a fűgyűjtő berendezés. Meleg

időben a fű a hő hatására el kezd er-
jedni.

Tudnivalók

- Tárolja a készüléket mindig tisztán,
szárason és gyermekektől elzárva.
- Hagyja lehűlni a motort, mielőtt a
készüléket zárt helyiségben leállít-
ja.
- Ne takarja le a készüléket nej-
lonzsákokkal, ellenkező esetben
nedvesség és penész képződhet.

Hibakeresés

A következő táblázat segít Önnek a hibaelhárításban:

Probléma	Lehetséges ok	Hibaelhárítás
A motor nem jár	Nincs hálózati feszültség	Ellenőrizze a csatlakozó- aljzatot, a hálózati csat- lakozóvezetékét, a csat- lakozódugót és a biztos- ítékot, adott esetben ja- vítottassa meg villamossági szakemberrel.
	A készülékház-retesz nincs zárva	Húzza meg kézzel a készülékház-reteszt
A gép nem húzza be a kerti hulladékot	Az aprítani kívánt anyag túl puha	Tömködjé be fával vagy aprítson száraz ágakat
	A késlemez megakadt	Szüntesse meg az aka- dást (lásd <i>Akadások megszüntetése, L. 176</i>)
	Aprítani kívánt anyag van a kidobó aknában	Húzza ki a hálózati csat- lakozódugót, várja meg, amíg teljesen leáll a kés, távolítsa el az aprítani ki- vánt anyagot a kidobó ak- nából
A gép nem aprít kielégítő- en	A kés (26) tompa	Ellenőrizze a késeket és adott esetben fordítsa meg, élezze meg vagy cserélje ki (lásd <i>Kések megfordítása, L. 177</i>)

Ártalmatlanítás/ Környezetvédelem

Gondoskodjon a készülék, a tartozékok és a csomagolás környezetbarát újrahasznosításáról.



Elektromos készülékek nem tartoznak a háztartási hulladékba.

Az áthúzott kerek kuka szimbóluma azt jelenti, hogy ezt a terméket élettartama végén nem szabad szelektálatlan települési hulladékként ártalmatlanítani.

Az elektromos és elektronikus berendezések hulladékairól szóló 2012/19/EU irányelv:

A fogyasztókat jogszabály kötelezi arra, hogy az elektromos és elektronikus berendezéseket élettartamuk végén eljuttassák környezetbarát újrahasznosításra. Ilyen módon környezetbarát és erőforrás-kímélő újrahasznosítás biztosítható.

A nemzeti jogba való átültetéstől függően a következő lehetőségek állnak rendelkezésére:

- visszaadás egy értékesítő helyen,
- leadás egy hivatalos gyűjtőhelyen,
- visszaküldés a gyártónak/forgalmazónak.

Ez nem érinti a hulladékká vált készülékek tartozékait és elektromos alkatrészek nélküli segédeszközeit.

Pótalkatrészek és tartozékok

Pótalkatrészek és tartozékok az alábbi oldalon állnak rendelkezésre www.grizzlytools.shop. Ha probléma merül fel a rendelés során, vegye fel velünk a kapcsolatot internetes áruházunkon keresztül. További kérdések esetén forduljon az alábbi helyre: **JÓTÁLLÁSI TÁJÉKOZTATÓ, L. 181**

Poz. sz.	Név	Rendelési sz.
1	tömködő	91105703
4	gyűjtőzsák	91105705
6	gyűjtőzsák-rögzítő	91105704
13 – 19	alváz, 2x kerék, rögzítő	91105701
26	kés	13900241
26, 28, 27	kés, késlemez, 4x csavar	91105700

JÓTÁLLÁSI TÁJÉKOZTATÓ

A termék megnevezése:	Késes aprító
A termék típusa:	PEMH 2400 A1
Gyártási szám:	466532_2404

A gyártó cégneve, címe, e-mail címe: Grizzly Tools GmbH & Co. KG Stockstädter Straße 20 63762 Grobostheim NÉMETORSZÁG E-Mail: service@grizzlytools.de	Szerviz neve, címe, telefonszáma: Magyarország szerviz Tel.: 06800 21647 Kapcsolatfelvételi űrlap: www.parkside-diy.com W+T Környezetvédelmi és Szolgáltató Kft. Dunapart also 138; 2318 Szigetszentmárton Tel.: 0624 456 672
---	---

Az importáló/ forgalmazó neve és címe: Lidl Magyarország Kereskedelmi Bt., H-1037 Budapest, Rádl árok 6.

1. A jótállási idő a Magyarország területén, Lidl Magyarország Kereskedelmi Bt. üzle-tében történt vásárlás napjától számított 3 év, amely jogvesztő. A jótállási idő a fogyasztó részére történő átadással, vagy ha az üzembe helyezést a forgalmazó, vagy annak megbízottja végzi, az üzembe helyezés napjával kezdődik.
2. A jótállási igény a jótállási jeggyel és/vagy a vásárlást igazoló blokkal érvényesíthető. A jótállási jegy szabálytalan kiállítása, vagy átadásának elmaradása nem érinti a jótállási kötelezettség-vállalás érvényességét. Kérjük, hogy a vásárlás tényének és időpontjának bizonyítására őrizze meg a pénztári fizetésnél kapott jótállási jegyetés a vásárlást igazoló blokkot.
3. A vásárlástól számított három munkanapon belül érvényesített csereigény esetén a forgalmazó köteles a terméket kicserélni, feltéve ha a hiba a rendeltetészerű használatot akadályozza. A jótállási jogokat a termék tulajdonosaként a fogyasztó érvényesítheti az áruházakban, valamint a jótállási tájékoztatóban feltüntetett szervizekben. (A magyar Polgári Törvénykönyv alapján fogyasztónak minősül a szakmája, önálló foglalkozása vagy üzleti tevékenysége körén kívül eljáró természetes személy.)
A jótállás ideje alatt a fogyasztó hibás teljesítés esetén kérheti a termék kijavítását, kicserélését, vagy ha a termék nem javítható vagy cserélhető, vagy az a forgalma-zónak aránytalan többletköltséggel járna, illetve a fogyasztó kijavításhoz, kicseréléshez fűződő érdeke alapos ok miatt megszűnt, árszállítást kérhet, vagy elállhat a szerződéstől és visszakérheti a vételárát. A kijavítás során a termékbe csak új alkatrész kerülhet beépítésre.

4. A fogyasztó a hiba felfedezése után a lehető legrövidebb időn belül köteles a hibát bejelenteni és a terméket a jótállási jogok érvényesítése céljából átadni. A hiba fel-fedezésétől számított két hónapon belül bejelentett jótállási igényt időben közölni kell tekinteni. A közlés elmaradásából eredő kárért a fogyasztó felelős. A jótállási igény érvényesíthetőségének határideje a termék, vagy fődarabjának kicserélése esetén a csere napján újraindul.
5. A rögzített bekötésű, illetve a 10 kg-nál súlyosabb, vagy tömegközlekedési eszközön nem szállítható terméket az üzemeltetés helyén kell megjavítani. Abban az esetben, ha a javítás a helyszínen nem végezhető el, a termék ki- és visszaszereléséről, valamint szállításáról a forgalmazónak kell gondoskodnia.
6. A jótállás nem áll fenn, ha a hiba a nem rendeltetésszerű használatból, átalakítás-ból, helytelen tárolásból, vagy a használati utasítástól eltérő kezelésből, vagy bármely a vásárlást követő behatásból fakad, vagy elemi kár okozta, és azt a for-galmazó, vagy a szerviz bizonyítja. A jótállás nem vonatkozik a mozgó kopó alkat-részek (világítótestek, gumibroncsok stb.) rendeltetéssze-rű elhasználódására. A szerviz és a forgalmazó a kijavítás során nem felel a terméken a fogyasztó vagy harmadik személyek által tárolt adatokért vagy beállításokért.
7. Fogyasztói jogvita esetén a fogyasztó a megyei (fővárosi) kereskedelmi és iparkamarák mellett működő békéltető testület eljárását is kezdeményezheti. A jótállás a fogyasztó törvényből eredő szavatossági jogait és azok érvénye-síthetőségét nem érinti.

Kijavítást ellenőrző szelvény:

A jótállási igény bejelentésének idő-pontja:	A hiba oka:
Javításra átvétel időpontja:	A hiba javításának módja:
A fogyasztó részére történő visszaadás időpontja:	
A szerviz bélyegzője, kelt és aláírás:	

Kicserélést ellenőrző szelvény:

A jótállási igény bejelentésének időpontja:
Kicserélés időpontja:
A cserélő bolt bélyegzője, kelt és aláírás:

Az eredeti EU -megfelelőségi nyilatkozat fordítása

Termék: **Késes aprító**

Modell: **PEMH 2400 A1**

Sorozatszám: 000001 – 108000

A fent ismertetett nyilatkozat tárgya megfelel a vonatkozó uniós harmonizációs jogszabályoknak:

**2006/42/EC • 2014/30/EU • 2000/14/EC & 2005/88/EC
• 2011/65/EU & (EU) 2015/863**

E nyilatkozat fent leírt tárgya összhangban van az egyes veszélyes anyagok elektromos és elektronikus berendezésekben való alkalmazásának korlátozásáról szóló, 2011. június 8-i 2011/65/EU európai parlamenti és tanácsi irányelvvel.

A megfelelés biztosítása érdekében a következő harmonizált szabványokat és nemzeti szabványokat és előírásokat alkalmazták:

**EN 60335-1:2012/A15:2021 • EN 50434:2014
EN 55014-1:2017/A11:2020 • EN 55014-2:1997/A2:2008
EN IEC 55014-1:2021 • EN IEC 55014-2:2021
EN 61000-3-2:2014 • EN IEC 61000-3-2:2019/A1:2021
EN 61000-3-3:2013/A2:2021 • EN ISO 3744:2010
EN IEC 63000:2018**

A 2000/14/EC zajkibocsátási irányelvvel összhangban a következőket erősítik meg: Hangerőszint (L_{WA})

– mért: 103,1 dB;
– garantált: 106 dB

A 2000/14/EC, V. melléklet szerinti megfelelésértékelési eljárást követte.

E megfelelési nyilatkozat a gyártó kizárólagos felelősségére kerül kibocsátásra:



Grizzly Tools GmbH & Co. KG
Stockstädter Str. 20
63762 Großostheim
NÉMETORSZÁG
04.10.2024

Christian Frank
Meghatalmazott képviselő a dokumentációhoz

Spis treści

Wprowadzenie..... 184

Użytkowanie zgodne z przeznaczeniem.....	184
Zakres dostawy/akcesoria.....	185
Zestawienie.....	185
Opis działania.....	185
Dane techniczne.....	186

Wskazówki dotyczące bezpieczeństwa..... 186

Znaczenie wskazówek dotyczących bezpieczeństwa...	186
Piktogramy i symbole.....	187
Ogólne wskazówki bezpieczeństwa.....	187
Ryzyko resztkowe.....	194

Montaż..... 194

Montaż kółek.....	194
Montaż podwozia.....	195
Montaż worka zbierającego.....	195
Montaż elementu dopychającego.....	195

Eksploatacja..... 195

Włączanie i wyłączanie.....	195
Wskazówki dotyczące wykonywania pracy.....	196
Opróżnianie worka.....	196
Odblokowywanie urządzenia....	196
Zabezpieczenie przed nadmiernym obciążeniem.....	197
Blokada ponownego załączenia.....	197

Czyszczenie, konserwacja i przechowywanie..... 197

Ogólne czyszczenie i konserwacja.....	197
Obracanie noża.....	198
Wymiana płytki noży.....	199
Przechowywanie.....	199

Rozwiązywanie problemów..... 200

Utylizacja /ochrona środowiska..... 200

Serwis..... 201

Gwarancja.....	201
Serwis naprawczy.....	202
Service-Center.....	203
Importer.....	203

Części zamienne i akcesoria..... 203

Tłumaczenie oryginalnej deklaracji zgodności EU..... 204

Widok rozłożony..... 227

Wprowadzenie

Serdecznie gratulujemy zakupu nowego rozdrabniacza nożowego (w dalszej części dokumentu określane go jako elektronarzędzie).

Zdecydowali się Państwo na zakup urządzenia wysokiej jakości. Urządzenie zostało poddane kontroli jakości w trakcie produkcji oraz kontroli końcowej. Dzięki temu gwarantujemy sprawność Państwa urządzenia.



Instrukcja obsługi jest integralną częścią urządzenia. Zawiera ona ważne wskazówki dotyczące bezpieczeństwa, użytkowania i utylizacji. Należy uważnie przeczytać instrukcję obsługi. Należy zapoznać się z elementami obsługowymi i zasadami prawidłowego użytkowania urządzenia. Z urządzenia należy korzystać tylko zgodnie z opisem i w podanych zakresach użytkowania. Instrukcję obsługi należy dobrze przechowywać, a przekazując urządzenie innym osobom należy dołączyć całą dokumentację.

Użytkowanie zgodne z przeznaczeniem

Urządzenie jest przeznaczone wyłącznie do następujących celów:

- Rozdrabnianie ściętego materiału, zarośli i krzewów o grubości gałęzi do maks. 40 mm.

Nie wolno napełniać rozdrabniacza nożowego kamieniami, szkłem, metalem, kośćmi, tworzywem sztucznym lub odpadami tekstylnymi.

Każdy inny rodzaj zastosowania, który nie został wyraźnie dopuszczony w niniejszej instrukcji obsługi, może stanowić źródło poważnych niebezpieczeństw dla użytkownika oraz prowadzić do uszkodzeń urządzenia. Operator lub użytkownik jest odpowiedzialny za wypadki lub szkody innych osób lub ich własności. Urządzenie jest przeznaczone do użytku prywatnego. Urządzenie nie zostało zaprojektowane do ciągłego użytku komercyjnego. Użytkowanie urządzenia do celów komercyjnych powoduje utratę gwarancji. Producent nie odpowiada za szkody spowodowane użyciem urządzenia w sposób niezgodny z przeznaczeniem lub jego nieprawidłową obsługą.

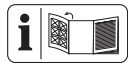
Zakres dostawy/akcesoria

Rozpakować urządzenie i sprawdzić zakres dostawy.

Materiały opakowaniowe należy usuwać zgodnie z przepisami.

- Rozdrabniacz nożowy
- Podwozie (3-częściowe)
- 2x Koło, Kołpak, Materiał montażowy
- Worek zbierający
- Worek zbierający-Mocowanie
- Element dopychający + Uchwyt
- Kombinerki-Klucz narzędziowy
- instrukcja

Zestawienie



Ilustracje znajdują się na przedniej i tylnej rozkładanej stronie.

- 1 Element dopychający
- 2 Uchwyt (Element dopychający)

- 3 Lej zasypowy
- 4 Worek zbierający
- 5 2x Kołpak
- 6 Worek zbierający-Mocowanie
- 7 Przewód zasilający
- 8 Kabel-Element zapobiegający nadmiernemu naprężeniu kabli
- 9 Rękojeść
- 10 Kombinerki-Klucz narzędziowy
- 11 Obudowa-Blokada
- 12 Włłącznik/wyłłącznik
- 13 Podwozie
- 14 2x Koło
- 15 Oś

rys. A

- 16 2x Podkładka, wygięta
- 17 2x Tuleja
- 18 2x Śruba + Podkładka zabezpieczająca
- 19 2x Śruba z łbem gniazdowym krzyżowym

rys. C

- 20 Osłona noży (metal)
- 21 Nóż-Osłona
- 22 2x Śruba
- 23 4x Śruba (Osłona noży)
- 24 Śruba (Kołnierz)
- 25 Otwór umożliwiający dostęp
- 26 2x Nóż
- 27 4x Śruba
- 28 Płytki noży
- 29 Kołnierz

Opis działania

Rozdrabniacz nożowy jest wyposażony silnik elektryczny o dużej mocy z zabezpieczeniem przed przeciążeniem. Układ tnący jest złożony z dwóch obracanych noży z hartowanej sta-

li specjalnej. Wytrzymałe podwozie zapewnia stabilność i dobrą mobilność urządzenia.

Funkcje elementów obsługowych podano w poniższych opisach.

Dane techniczne

Rozdrabniacz nożowy


.....**PEMH 2400 A1**

Napięcie obliczeniowe U

.....220–240 V ~, 50 Hz

Moc obliczeniowa P 2400 W (P40)*

Klasa ochrony

.....  II (izolacja podwójna)

Stopień ochronyIPX4

Prędkość obrotowa biegu jałowego n_0

.....4500 min⁻¹

Grubość gałęzi≤40 mm **

Pojemność (Worek zbierający)~45 l

Ciężar (Bez akcesoriów)~8,7 kg

Poziom ciśnienia akustycznego (L_{pA})

.....92,5 dB; K_{pA} =3 dB

Poziom mocy akustycznej (L_{WA})

– zmierzony ...103,1 dB; K_{WA} =2,35 dB

– gwarantowany106 dB

Parametry akustyczne ustalono wg

metody pomiaru hałasu EN ISO

50434:2014.

Wartości emisji hałasu zostały usta-

lone zgodnie z normami i przepisami

wyszczególnionymi w deklaracji

zgodności.

* Tryb pracy ciągłej z obciążeniem zwalniającym:
40 sek. Obciążenie
60 sek. Bieg jałowy

** Maks. grubość rozdrabnianych gałęzi zależy od rodzaju drewna i właściwości materiału przeznaczanego do rozdrabniania.
W przypadku twardego drewna, np. dębu lub buku, maksymalna grubość gałęzi jest mniejsza niż w przypadku drewna miękkiego, takiego jak sosna lub świerku.
W przypadku drewna suchego lub drewna z sękami grubość rozdrabnianego materiału również może być mniejsza.

Wskazówki dotyczące bezpieczeństwa



UWAGA! W celu zabezpieczenia przed porażeniem prądem elektrycznym, obrażeniami i pożarem w czasie korzystania z urządzeń elektrycznych należy przestrzegać podstawowych zasad bezpieczeństwa.

Znaczenie wskazówek dotyczących bezpieczeństwa

▲ NIEBEZPIECZEŃSTWO! W przypadku nieprzestrzegania niniejszej wskazówki dotyczącej bezpieczeństwa, dojdzie do wypadku. Jego skutkiem są poważne obrażenia ciała lub zgon.

▲ OSTRZEŻENIE! W przypadku nieprzestrzegania niniejszej wskazówki dotyczącej bezpieczeństwa, dojdzie do wypadku. Jego skutkiem mogą być poważne obrażenia ciała lub zgon.

▲ UWAGA! W przypadku nieprzestrzegania niniejszej wskazówki dotyczącej bezpieczeństwa, dojdzie do wypadku. Jego skutkiem mogą być lekkie lub średnie obrażenia ciała.

WSKAZÓWKA! W przypadku nieprzestrzegania niniejszej wskazówki dotyczącej bezpieczeństwa, dojdzie do wypadku. Jego skutkiem może być szkoda materialna.

Piktogramy i symbole

Piktogramy na urządzeniu



Uwaga!



Należy uważnie przeczytać instrukcję obsługi. Należy zapoznać się z elementami obsługowymi i zasadami prawidłowego użytkowania urządzenia.



Stosować środki ochrony oczu i słuchu



Stosować rękawice ochronne



Używanie urządzenia w czasie deszczu lub w wilgotnym otoczeniu jest zabronione.



Nie dotykać ruchomych, niebezpiecznych części, zanim maszyna nie zostanie odłączona od zasilania, a ruchome, niebezpieczne części całkowicie się nie zatrzymają.



Nie wchodzić na urządzenie!



Wirujące noże tnące
Niebezpieczeństwo urazu stwarzane przez wirujące narzędzie! Trzymaj z dala stopy i dłonie.



Niebezpieczeństwo obrażeń ciała! Wyłączyć urządzenie, wyciągnąć wtyczkę z gniazda i odczekać do całkowitego zatrzymania się noża.



Klasa ochrony II (podwójna izolacja)



Urządzeń elektrycznych nie należy wyrzucać razem z odpadami komunalnymi.



Gwarantowany poziom mocy akustycznej L_{WA} w dB.



Niebezpieczeństwo obrażeń generowanych przez odrzucone elementy!



Zachować odstęp od leja zasypowego i strefy wyrzutu.

Osoby postronne trzymać z dala od urządzenia



Otwieranie blokady obudowy.



Zamykanie blokady obudowy.

Symbole w instrukcji obsługi



Uwaga!

Ogólne wskazówki bezpieczeństwa

Uwagi ogólne

- **Należy uważnie przeczytać instrukcję obsługi. Należy zapoznać się z elementami obsługowymi i zasadami prawi-**

dłowego użytkownika urządzenia.

- **W razie wypadku lub usterki w trakcie pracy maszynę należy natychmiast wyłączyć i wyciągnąć wtyczkę z gniazda. Należy prawidłowo opatrzyć urazy lub udać się do lekarza.** W celu ustalenia przyczyn usterki: *Rozwiązywanie problemów*, s. 200 lub skontaktować się z naszym Centrum Serwisowym.
- Nigdy nie zezwalać na używanie maszyny przez dzieci i osoby posiadające ograniczoną sprawność fizyczną, czuciową lub umysłową lub niewystarczające doświadczenie i wiedzę, lub osoby, które nie są zaznajomione z instrukcjami. Z lokalnych przepisów mogą wynikać ograniczenia wieku użytkownika urządzenia.
- W przypadku uszkodzenia przewodu zasilającego niniejszego urządzenia, przewód musi zostać wymieniony przez producenta lub jego przedsta-

wiciela, aby uniknąć zagrożeń. Należy się zwrócić do Centrum Serwisowego.

- Nigdy nie użytkować urządzenia, kiedy w pobliżu znajdują się ludzie, a w szczególności kiedy w pobliżu przebywają dzieci lub zwierzęta domowe.
- Czyszczenia i prac konserwacyjnych nie wolno powierzać dzieciom.
- Urządzenie nie może być użytkowane w miejscach położonych powyżej 2000 m.
- Zwracamy uwagę, że użytkownik ponosi sam odpowiedzialność za wypadki lub zagrożenia dla innych osób lub ich mienia.
- Należy przestrzegać zasad ochrony przed hałasem i miejscowych przepisów prawa.

Przygotowanie

- Należy stosować środki ochrony słuchu i okulary ochronne. Środki ochrony indywidualnej należy stosować przez cały czas

użytkowania maszyny. Występuje ryzyko uszkodzenia organów słuchu i wzroku.

- W trakcie pracy maszyny noś zawsze solidne obuwie i długie spodnie. Nie uruchamiać maszyny na bosą lub w otwartych sandałach. Unikać luźno zwisającej odzieży lub odzieży ze zwisającymi sznurkami lub taśmami. Mogą one zaplątać się w leju zasypowym i być przyczyną poważnych obrażeń ciała.
- Maszynę należy użytkować jedynie na wolnym powietrzu (tzn. nie przy ścianie lub innym stałym przedmiocie) i na stabilnym, równym podłożu.
- Urządzenia nie należy użytkować na powierzchni utwardzonej kostką lub żwirem, na której wyrzucany materiał mógłby spowodować obrażenia.
- Przed uruchomieniem maszyny należy zawsze przeprowadzać kontrolę wizualną pod kątem bezpieczeństwa narzędzi tnących, śrub mocu-

jących te narzędzia i innych elementów mocujących. Należy również skontrolować, czy obudowa nie jest uszkodzona oraz czy osłony znajdują się na swoim miejscu. Uszkodzone lub zużyte części należy wymieniać jako zespoły, tak by zachować balans. Uszkodzone lub nieczytelne naklejki należy wymieniać na nowe.

- Przed użyciem urządzenia należy zawsze sprawdzić przewód zasilający i kabel przedłużający pod kątem śladów uszkodzeń lub oznak zużycia. Jeśli podczas używania urządzenia zostanie uszkodzony kabel, należy go natychmiast odłączyć od sieci zasilającej. **PRZED ODŁĄCZENIEM OD SIECI NIE WOLNO DOTYKAĆ KABLA.** Nie używać urządzenia, gdy kabel jest uszkodzony lub zużyty.

Eksploatacja

- Zachować uważność, zwracać uwagę na to co się robi i zachować zdrowy rozsądek podczas

- pracy. Nie używać urządzenia w stanie zmęczenia lub pod wpływem narkotyków, alkoholu lub leków.
- Przed włączeniem maszyny należy się upewnić, że lej zasypowy jest opróżniony.
 - Głowę i tułów należy trzymać za dala od otworu kanału wrzutowego.
 - Nie pozwalać, aby ręce, inne części ciała lub ubrania znajdowały się w kanale zasysającym, kanale wyrzutowym lub w pobliżu ruchomych części.
 - Uważać, aby nie stracić równowagi i stać bezpiecznie. Unikać nienaturalnej postawy ciała. Nie przechylać się do przodu. Podczas umieszczania materiału w urządzeniu nigdy nie ustawiać się na wyższym poziomie niż płaszczyzna podstawy maszyny.
 - Na zboczach należy zawsze utrzymywać stabilną pozycję ciała.
 - Urządzenie prowadzić w tempie spacerowym.
 - W trakcie pracy maszyny należy zawsze przebywać poza strefą wyrzutu.
 - Nie używać nożyc do gałęzi w czasie niesprzyjającej pogody, szczególnie w przypadku zagrożenia wyładowaniami atmosferycznymi.
 - Prace wykonywać jedynie w świetle dziennym lub przy dobrym oświetleniu.
 - Podczas umieszczania materiału w urządzeniu należy w szczególności zwracać uwagę, aby był on pozbawiony metalu, kamieni, butelek, puszek i innych ciał obcych.
 - Należy uważać, by do strefy wyrzutu nie dostał się materiał po obróbce; mogłoby to przeszkadzać w prawidłowym wyrzucie i prowadzić do odrzutu materiału przez otwór wlotowy.
 - Jeśli maszyna jest nie-drożna, przed jej odblokowaniem należy wyłączyć dopływ prądu i odłączyć ją od źródła zasilania. Należy zwracać uwagę, aby na silniku nie zbierały się odpady i inne

osady, tak by chronić silnik przed uszkodzeniami i potencjalnym zagrożeniem pożarowym.

- Nie użytkować maszyny z uszkodzonymi lub wadliwie działającymi zabezpieczeniami lub osłonami lub gdy zabezpieczenia, takie jak np. worek zbierający, nie znajdują się na swoim miejscu.
- Nie używać urządzenia z uszkodzonym lub zużytym kablem. Uważać, aby nie podłączać do zasilania elektrycznego uszkodzonego kabla, ani go nie dotykać przed jego odłączeniem od sieci, ponieważ uszkodzone kable mogą spowodować kontakt z częściami będącymi pod napięciem.
- Przedłużacze należy trzymać z dala od ruchomych, niebezpiecznych elementów urządzenia, aby uniknąć uszkodzenia kabli, które mogą prowadzić do kontaktu z częściami znajdującymi się pod napięciem.
- Należy utrzymywać czystość otworów wentylacyjnych i zbierania się na nich odpadów i innych zanieczyszczeń, tak by silnik nie był narażony na uszkodzenia lub pożar.
- Nie przeciążać maszyny. Prace należy wykonywać tylko w podanym zakresie mocy. Przestrzegać podanej maksymalnej grubości gałęzi. Maszynę należy użytkować zgodnie z przeznaczeniem.
- Maszynę należy wyłączać dopiero wtedy, gdy lej zasypowy jest całkowicie opróżniony, ponieważ w przeciwnym razie maszyna może się zatkać i w określonych okolicznościach może nie chcieć się uruchomić.
- Nie używać maszyny, gdy nie działa włącznik/wyłącznik. Uszkodzone przełączniki muszą zostać wymienione w naszym Centrum Serwisowym.
- Stosować wyłącznie dopuszczone przedłużacze typu H07RN-F, o długości maksymalnej 75 m, przeznaczone do użyt-

- ku na zewnątrz. Przekrój przewodów przedłużacza musi wynosić co najmniej $2 \times 1,5 \text{ mm}^2$. Przed użyciem zawsze całkowicie odwiń kabel z bębna. Przedłużacz należy skontrolować pod kątem uszkodzeń.
- Nie przechylać maszyny, gdy włączony jest jej silnik.
 - Nigdy nie przenosić urządzenia, podczas gdy uruchomiony jest jego napęd.
 - Nie należy ciągnąć za przewód zasilający w celu wyjęcia wtyczki z gniazda sieciowego lub przesuwania urządzenia. Kabel zasilający należy chronić przed działaniem wysokich temperatur, olejem i ostrymi krawędziami.
 - Wyłączyć urządzenie i wyciągnąć wtyczkę z gniazda. Należy się upewnić, że wszystkie ruchome elementy całkowicie się zatrzymały
 - przed pozostawieniem urządzenia,
 - gdy przewód zasilający lub przedłużacz jest uszkodzony lub splątany,
 - przed usuwaniem blokad lub niedrożności,
 - przed rozpoczęciem kontroli, czyszczenia lub wykonywania prac na urządzeniu.
 - Jeśli do mechanizmu tnącego dostaną się ciała obce lub jeśli maszyna będzie generować nienaturalne odgłosy lub drgania, wówczas należy natychmiast odłączyć dopływ prądu i pozwolić maszynie zakończyć pracę. Przed ponownym uruchomieniem i obsługą urządzenia należy odłączyć urządzenie od sieci i wykonać następujące czynności:
 - wyszukać uszkodzone elementy,
 - uszkodzone części należy wymieniać,
 - sprawdzić urządzenie pod kątem luźnych elementów i ew. je dokręcić.

Czyszczenie, konserwacja i przechowywanie

- Przed odstawieniem maszyny na dłuższy czas należy odczekać do czasu wystygnięcia silnika.
- Ze względów bezpieczeństwa wymień zużyte lub uszkodzone części. Używaj wyłącznie oryginalnych części zamiennych i akcesoriów. Stosowanie nieautoryzowanych części prowadzi do natychmiastowej utraty praw gwarancyjnych.
- Odłączyć napęd, odłączyć urządzenie od źródła zasilania i pozostawić urządzenie do wystygnięcia, jeśli urządzenie ma zostać przekazane do wykonania czynności związanych z czyszczeniem, ustawianiem lub do przechowywania albo do wymiany któregoś z elementów wyposażenia.
- Urządzenie należy eksploatować z zachowaniem staranności i utrzymywać je w czystości.
- Urządzenie należy przechowywać w miejscu niedostępnym dla dzieci.
- Podczas konserwacji mechanizmu rozdrabniającego należy pamiętać, że chociaż źródło zasilania jest wyłączone dzięki funkcji blokady systemu bezpieczeństwa, rozdrabniacz nadal może się poruszyć.
- Nigdy nie należy próbować neutralizować blokady zabezpieczenia.
- **Nie próbuj samodzielnie naprawiać urządzenia - chyba, że posiadasz odpowiednie kwalifikacje w tym zakresie. Wszelkie prace, które nie zostały wyszczególnione w niniejszej instrukcji, mogą być wykonywane jedynie przez nasze centrum serwisowe.** Wiele wypadków bierze się z niewłaściwej konserwacji urządzeń.
- Ostrzeżenie! Niebezpieczeństwo obrażeń ciała generowane przez niebezpieczne, ruchome części!
- Nie dotykać ruchomych, niebezpiecznych części, zanim maszyna nie zostanie odłączona od zasilania.

nia, a ruchome, niebezpieczne części całkowicie się nie zatrzymają.

- Aby uniknąć zagrożeń spowodowanych uszkodzeniem przewodu zasilającego urządzenia, należy zlecić wymianę przewodu zasilającego producentowi, w jego punkcie serwisowym, lub osobie posiadającej podobne kwalifikacje. Należy się zwrócić do Centrum Serwisowego.

Mocowanie worka zbierającego

- Przed założeniem lub zdjęciem kosza należy wyłączyć urządzenie.

Ryzyko resztkowe

Nawet w przypadku prawidłowej obsługi urządzenia zawsze istnieje ryzyko resztkowe. Z uwagi na konstrukcję i wariant wykonania urządzenia mogą wystąpić następujące zagrożenia:

- Uszkodzenia oczu w przypadku braku odpowiedniej ochrony oczu.
- Uszkodzenie słuchu w przypadku niestosowania odpowiednich ochronników słuchu.
- obrażenia ciała i szkody materialne generowane przez luźne elementy pracującego elektronarzędzia, wyrzucane w nieoczekiwany sposób z elektronarzędzia ze względu na nagłe uszkodzenie, zużycie lub niewłaściwe założenie.

- obrażenia ciała generowane przez ruchome części lub gorące powierzchnie.

▲ OSTRZEŻENIE! Zagrożenie generowane przez pole elektromagnetyczne podczas pracy urządzenia. Po to może w określonych okolicznościach zakłócać pracę aktywnych lub pasywnych implantów medycznych. Aby zmniejszyć niebezpieczeństwo poważnych lub śmiertelnych obrażeń ciała, przed przystąpieniem do obsługi urządzenia przez osoby z implantami medycznymi zalecamy konsultację się z lekarzem i producentem implantu medycznego.

Montaż

Montaż kółek

Wskazówki

- Kółka należy montować po kolei. Dzięki temu montaż będzie łatwiejszy.

Potrzebne narzędzia i środki pomocnicze

- Kombinowany klucz narzędziowy (10)

Sposób postępowania (rys. A)

1. Założyć wygiętą podkładkę (16) na osi (15) wypukłością zwróconą na zewnątrz.
2. Wsunąć oś (15) w podwozie (13).
3. Założyć tuleję (17), na której ma się swobodnie obracać kółko, na osi, wypukłością zwróconą w kierunku podwozia.
4. Umieścić kółko (14) bez kołpaka (5) na tulei (17).
5. Zamocować kółko za pomocą śruby i podkładki zabezpieczającej (18). Zablokować oś (15), przytrzymując ją jedną dłonią.
6. Wetknąć kołpak (5) na kółko.

- Zamontować drugie koło w analogiczny sposób.

Montaż podwozia

Potrzebne narzędzia i środki pomocnicze

- Kombinowany klucz narzędziowy (10)

Sposób postępowania (rys. A)

- Ustawić rozdrabniacz na leju zasypowym (3). Wsunąć podwozie (13) na rozdrabniacz.
- Zamocować podwozie (13) za pomocą dołączonych śrub z łbem krzyżakowym (19).

Montaż worka zbierającego

Warunki

- Lej zasypowy musi być opróżniony.

Sposób postępowania

- Wcisnąć dwa mocowania worka zbierającego (6) w dwóch przewidzianych do tego miejscach po prawej i lewej stronie obudowy leja zasypowego (3) (patrz rys. B).
- Zawiesić dwie zakładki worka zbierającego (4) na mocowaniach worka zbierającego (6).

Montaż elementu dopychającego

- Docisnąć uchwyt (2) do rękoności (9).
- Wcisnąć element dopychający (1) w uchwyt (2).
- Odsunąć uchwyt (2) za pomocą elementu popychającego (1) w bok, tak nie zasłonić włącznika / wyłącznika (12).

Eksploatacja

Włączanie i wyłączanie

Potrzebne narzędzia i środki pomocnicze

- Przedłużacz do stosowania na zewnątrz

Wskazówki dotyczące zasilania elektrycznego

- Należy zwracać uwagę, czy napięcie sieciowe i częstotliwość są zgodne z napięciem podanym na tabliczce znamionowej urządzenia.
- Urządzenie podłączać tylko do gniazda chronionego wyłącznikiem różnicowo-prądowym o wartości znamionowego prądu wyłączającego nie większej niż 30 mA.
- Używać wyłącznie przedłużaczy przeznaczonych także do użytku na zewnątrz.

Włączanie

- Z końcówki przedłużacza uformować pętlę i zamocować ją na elemencie zapobiegającym nadmieremu naprężeniu kabla (8).
- Podłączyć urządzenie do zasilania sieciowego.
- Włączanie:** Wcisnąć włącznik/wyłącznik (12) w położenie „I”.

Wyłączanie

▲ OSTRZEŻENIE! Niebezpieczeństwo obrażeń ciała w wyniku kontaktu z wirującymi nożami! Po wyłączeniu urządzenia noże obracają się jeszcze przez jakiś czas. Odczekać do całkowitego zatrzymania noży.

- Wyłączanie:** Wcisnąć włącznik/wyłącznik (12) w położenie „0”.
- W momencie pozostawienia urządzenia bez nadzoru lub po zakończeniu pracy należy wyciągać wtyczkę urządzenia z gniazda.

Wskazówki

- Jeśli podczas pracy zostanie przerwany dopływ prądu, urządzenie nie włączy się automatycznie po przywróceniu zasilania elektrycznego.
- W celu uruchomienia urządzenia ustawić włącznik / wyłącznik (12) najpierw w położeniu „0”, a następnie w położeniu „I”. Urządzenie włączy się tak jak zwykle.

Wskazówki dotyczące wykonywania pracy

▲ OSTRZEŻENIE! Niebezpieczeństwo obrażeń ciała! Podczas wciągania długich gałęzi może dochodzić do ich odrzucania. Należy utrzymywać odpowiednią odległość od maszyny.

Warunki

- Stosować środki ochrony oczu i słuchu
- Stosować rękawice ochronne

Sposób postępowania

- Umieścić materiał przeznaczony do rozdrabniania w leju zasypowym. Gałęzie należy trzymać do momentu, w którym zaczną one być wciągane automatycznie. Materiał jest wciągany i rozdrabniany.
- Sposób wykonywania prac należy dostosowywać do potencjalnej prędkości wciągania rozdrabniacza i nie przeciążać maszyny.
- Aby zapobiegać zatykaniu się maszyny należy rozdrabniać zwiędłe, składowane przez kilka dni odpady ogrodowe i miękkie gałęzie na zmianę z konarami.
- Przed rozpoczęciem rozdrabniania należy usunąć z korzeni resztki ziemi i kamienie, aby uniknąć niepotrzebnego szybkiego stępienia się noży.

- Nie rozdrabniać miękkiego, wilgotnego materiału, takiego jak odpady kuchenne. Tego typu materiał należy przekazywać bezpośrednio na kompost.
- Podnieść do końca kilka suchych gałęzi i wykorzystać je w ramach wspomagania procesu czyszczenia maszyny.
- Maszynę należy wyłączać dopiero wtedy, gdy cały rozdrabniany materiał przejdzie przez noże. W przeciwnym razie podczas ponownego uruchamiania maszyny nóż może się zablokować.

Opróżnianie worka

Wskazówki

- Opróżnić worek zbierający odpowiednio wcześniej. Zwrócić uwagę, czy worek zbierający pod kanałem wyrzutowym nie napełnia się nierównomiernie.

Sposób postępowania

1. **Wyłączenie:** Wcisnąć włącznik/ wyłącznik (12) w położenie „0”.
2. Niebezpieczeństwo obrażeń ciała! Wyłączyć urządzenie, wyciągnąć wtyczkę z gniazda i odczekać do całkowitego zatrzymania się noża.
3. Zdjąć worek zbierający (4) i opróżnić go.
4. Zawiesić ponownie dwie zakładki worka zbierającego (4) na mocowaniach worka zbierającego (6).

Odblokowywanie urządzenia

▲ OSTRZEŻENIE! Występuje ryzyko obrażeń ciała i zagrożenie dla życia w wyniku porażenia elektrycznego, pożaru i kontaktu z wirującym nożem. Przed rozpoczęciem wszelkich prac konserwacyjnych lub czyszczenia urządzenia wyłączyć maszynę,

wyciągnąć wtyczkę z gniazdka i odczekać do zatrzymania się noża.

Warunki

- Stosować rękawice ochronne

Sposób postępowania (rys. C)

1. **Wyłączenie:** Wcisnąć włącznik/wyłącznik (12) w położenie „0”.
2. Niebezpieczeństwo obrażeń ciała! Wyłączyć urządzenie, wyciągnąć wtyczkę z gniazdka i odczekać do całkowitego zatrzymania się noża.
3. Zwolnić blokadę obudowy (11).
4. Przechylić przednią część obudowy rozdrabniacza w przód.
5. Można również całkowicie zdjąć przednią część obudowy i odłożyć na bok. W tym celu należy poluzować blokadę obudowy (11) i wyciągnąć przednią jej część pionowo w górę.
6. Następnie dostęp do noży jest swobodny (26).
7. Usunąć przyczynę zablokowania maszyny.
8. Założyć element obudowy ponownie na rozdrabniacz i zamknąć blokadę obudowy (11).

Wskazówki

Maszyna jest wyposażona w przełącznik bezpieczeństwa.

Następnie należy ponownie przykręcić blokadę obudowy (11) i dokręcić ją **ręcznie**. **W przeciwnym razie nie będzie można uruchomić maszyny.**

Zabezpieczenie przed nadmiernym obciążeniem

W przypadku nadmiernego obciążenia, np. generowanego przez zbyt grube gałęzie, maszyna wyłącza się automatycznie.

Przed ponownym uruchomieniem należy wystudzić maszynę, a następnie ją ponownie załączyć.

Blokada ponownego załączenia

Jeśli podczas pracy zostanie przerwany dopływ prądu, urządzenie nie włączy się automatycznie po przywróceniu zasilania elektrycznego. W celu uruchomienia urządzenia ustawić włącznik / wyłącznik (12) najpierw w położeniu „0”, a następnie w położeniu „I”. Urządzenie włączy się tak jak zwykle.

Czyszczenie, konserwacja i przechowywanie

▲ OSTRZEŻENIE! Porażenie elektryczne! Ryzyko obrażeń ciała w wyniku przypadkowego uruchomienia urządzenia. Podczas prac konserwacyjnych i czyszczenia należy się zabezpieczać. Wyłączyć urządzenie i wyciągnąć wtyczkę z gniazdka.

Wykonanie prac naprawczych i konserwacyjnych, które nie zostały opisane w tej instrukcji, należy powierzać naszym specjalistom z działu serwisowego. Stosować tylko oryginalne części zamienne.

Ogólne czyszczenie i konserwacja

WSKAZÓWKA! Ryzyko uszkodzenia! Niewłaściwe czyszczenie może być przyczyną uszkodzenia urządzenia. Nigdy nie spryskiwać urządzenia wodą. Nie myć urządzenia pod bieżącą wodą. Nie stosować silnych środków czyszczących wzgl. rozpuszczalników.

- Maszynę, kółka i otwory wentylacyjne należy przez cały czas utrzymywać w czystości.
- Do czyszczenia używaj szczotki lub ściereczki, nie używaj żadny-

- ch środków czyszczących lub rozpuszczalników.
- Przed każdym użyciem maszyny należy przeprowadzić jej kontrolę, w szczególności zabezpieczeń, pod kątem usterek, luźnych, zużytych lub uszkodzonych części.
- Sprawdzać prawidłowe zamocowanie wszystkich nakrętek, sworzni i śrub.
- Sprawdzić pokrywę i elementy ochronne pod kątem uszkodzeń oraz prawidłowego zamocowania. W razie potrzeby należy je wymienić.

Obracanie noża

WSKAZÓWKA! Ze względów bezpieczeństwa zalecamy ostrzenie i wymianę noża jedynie w warsztatach specjalistycznych.

▲ OSTRZEŻENIE! Występuje ryzyko obrażeń ciała i zagrożenie dla życia w wyniku porażenia elektrycznego, pożaru i kontaktu z wirującym nożem. Przed rozpoczęciem wszelkich prac konserwacyjnych lub czyszczenia urządzenia wyłączyć maszynę, wyciągnąć wtyczkę z gniazdka i odczekać do zatrzymania się noża.

Potrzebne narzędzia i środki pomocnicze

- Stosować rękawice ochronne
- Kombinowany klucz narzędziowy (10)
- Wkrętak (nie dostarczono)
- Klucz dynamometryczny (nie dostarczono)

Luzowanie noży (rys. C)

1. **Wyłączenie:** Wcisnąć włącznik/wyłącznik (12) w położenie „0”.
2. Niebezpieczeństwo obrażeń ciała! Wyłączyć urządzenie, wyciągnąć wtyczkę z gniazdka i odczekać do całkowitego zatrzymania się noża.
3. Zwolnić blokadę obudowy (11).

4. Przechylić przednią część obudowy rozdrabniacza w przód.
5. Można również całkowicie zdjąć przednią część obudowy i odłożyć na bok. W tym celu należy poluzować blokadę obudowy (11) i wyciągnąć przednią jej część pionowo w górę.
6. Następnie dostęp do noży jest swobodny (26).
7. Zablokować płytkę noży (28) np. za pomocą wkrętaka. Przełożyć wkrętak przez otwór umożliwiający dostęp (25) i obracać ostrożnie płytkę noży, aż dojdzie ona do obu otworów blokujących. Następnie można przeprowadzić wkrętak przez płytkę noży w celu jej zablokowania.
8. Odkręcić obydwie śruby (27) za pomocą kombinowanego klucza narzędziowego (10) i wyciągnąć nóż (26) w górę.

Montaż noży (rys. C)

Noże mają dwa ostrza i można je odwracać. Noże należy zawsze wymienić i odwracać parami. Nie ostrzyć noża!

1. Podczas montażu noża należy koniecznie dokręcać śruby za pomocą klucza dynamometrycznego, stosując moment dokręcania **16 Nm**.
2. **W ramach montażu nowych noży należy stosować zawsze dostarczone nowe śruby.**
3. Osłonę noży (21) i element obudowy montować w odwrotnej kolejności.

Wskazówki

Maszyna jest wyposażona w przełącznik bezpieczeństwa.

Następnie należy ponownie przykręcić blokadę obudowy (11) i dokręcić

ją ręcznie. W przeciwnym razie nie będzie można uruchomić maszyny.

Wymiana płytki noży

▲ OSTRZEŻENIE! Występuje ryzyko obrażeń ciała i zagrożenie dla życia w wyniku porażenia elektrycznego, pożaru i kontaktu z wirującym nożem. Przed rozpoczęciem wszelkich prac konserwacyjnych lub czyszczenia urządzenia wyłączyć maszynę, wyciągnąć wtyczkę z gniazdka i odczekać do zatrzymania się noża.

Potrzebne narzędzia i środki pomocnicze

- Klucz płaski (nie dostarczono)
- Wkrętak (nie dostarczono)
- Szczypce (nie dostarczono)

Sposób postępowania (rys. C)

1. **Wyłączenie:** Wcisnąć włącznik/wyłącznik (12) w położenie „0”.
2. Niebezpieczeństwo obrażeń ciała! Wyłączyć urządzenie, wyciągnąć wtyczkę z gniazda i odczekać do całkowitego zatrzymania się noża.
3. Zwolnić blokadę obudowy (11).
4. Przechylić przednią część obudowy rozdrabniacza w przód.
5. Można również całkowicie zdjąć przednią część obudowy i odłożyć na bok. W tym celu należy poluzować blokadę obudowy (11) i wyciągnąć przednią jej część pionowo w górę.
6. Następnie dostęp do noży jest swobodny (26).

7. Odkręcić obydwie śruby osłony noży (22) i zdjąć osłonę noży (21).
8. Odkręcić 4 śrub (23) z osłony noży (20) za pomocą wkrętaka.
9. Zdjąć osłonę noża (20).
10. Przytrzymać płytę noży (28) np. za pomocą szczypiec.
11. Odkręcić śrubę (24) z kołnierza (29) za pomocą płaskiego klucza, odkręcając ją w kierunku przeciwnym do ruchu wskazówek zegara.
12. Zdjąć śrubę (24) i kołnierz (29).
13. Zdjąć płytkę noży (28).
14. Zamontować nową płytkę noży w odwrotnej kolejności.

Przechowywanie

▲ OSTRZEŻENIE! Niebezpieczeństwo pożaru. Nie przechowywać urządzenia z pełnym wyposażeniem do zbierania trawy. W przypadku wysokich temperatur trawa zaczyna ulegać rozkładowi pod wpływem ciepła.

Wskazówki

- Urządzenie przechowywać zawsze w czystym, suchym miejscu, niedostępnym dla dzieci.
- Przed odstawieniem urządzenia do zamkniętego pomieszczenia, odczekać do ostygnięcia silnika.
- Nie osłaniać urządzenia workami nylonowymi, gdyż może to prowadzić do powstawania wilgoci i pleśni.

Rozwiązywanie problemów

Poniższa tabeli stanowi pomoc w ramach usuwania błędów:

Problem	Możliwa przyczyna	Sposób usunięcia problemu
Silnik nie działa	Brak napięcia sieciowego	Skontrolować gniazdo, kabel zasilający, wtyczkę i bezpiecznik; w razie potrzeby zlecić naprawę wykwalifikowanemu elektrykowi.
	Blokada obudowy nie jest zamknięta	Dokręcić ręcznie blokadę obudowy
Odpady ogrodowe nie są wciągane	Rozdrabniany materiał jest zbyt miękki	Dopchnąć materiał drewnem lub rozdrabniać suche gałęzie
	Płytki noży jest zablokowana	Zwolnić blokadę (patrz <i>Odblokowywanie urządzenia</i> , s. 196)
	Rozdrabniany materiał w kanale wyrzutowym	Wyciągnąć wtyczkę z gniazdka, odczekać do zatrzymania noży, usunąć rozdrobniony materiał z kanału wyrzutowego
Stopień rozdrabniania materiału przez maszynę nie jest zadowalający	Tępy nóż (26)	Sprawdzić, w razie konieczności odwrócić, naostrzyć lub wymienić noże (patrz <i>Obracanie noża</i> , s. 198)

Utylizacja /ochrona środowiska

Urządzenie, akcesoria i opakowanie należy oddać do ekologicznego punktu recyklingu.



Urządzeń elektrycznych nie należy wyrzucać razem z odpadami komunalnymi.

Symbol przekreślonego kosza na śmieci oznacza, że po zakończeniu okresu użytkowania tego produktu nie wolno wyrzucać jako niesortowanych odpadów komunalnych.

Dyrektywa 2012/19/UE w sprawie zużytego sprzętu elektrycznego i elektronicznego:

Konsumenci są prawnie zobowiązani po zakończeniu okresu żywotności urządzeń elektrycznych i elektronicznych do ich przekazywania do ponownego przetworzenia zgodnie z zasadami ochrony środowiska. Dzięki temu można zapewnić wykorzystanie urządzeń zgodnie z zasadami ochrony środowiska i ochrony zasobów. W zależności od adaptacji na gruncie prawa krajowego mogą być do wyboru następujące możliwości:

- zwrot w miejscu zakupu,

- zwrot w oficjalnym punkcie zbiórki,
- odesłanie do producenta/podmiotu wprowadzającego produkt na rynek.

Przepisy te nie obejmują akcesoriów i środków pomocniczych dołączonych do starych urządzeń, które nie zawierających elementów elektrycznych.

Zużyty sprzęt może mieć szkodliwy wpływ na środowisko i zdrowie ludzi z uwagi na potencjalną zawartość niebezpiecznych substancji, mieszanin oraz części składowych. Gospodarstwo domowe spełnia ważną rolę w przyczynianiu się do ponownego użycia i odzysku surowców wtórnych, w tym recyklingu zużytego sprzętu.

Na tym etapie kształtuje się postawy, które wpływają na zachowanie wspólnego dobra jakim jest czyste środowisko naturalne.

Serwis

Gwarancja

Szanowni Klienci,

Na niniejszy produkt udzielamy 3 letniej gwarancji od daty zakupu. W przypadku usterek produktu nabywcy przysługują ustawowe prawa wobec sprzedawcy. Te ustawowe prawa nie są ograniczone przez naszą przedstawioną poniżej gwarancję.

Warunki gwarancji

Okres gwarancji rozpoczyna się od daty zakupu. Należy dobrze przechować oryginalny paragon. Dokument ten będzie potrzebny jako dowód zakupu. Jeśli w ciągu trzech lat od daty zakupu produktu wystąpi wada materiałowa lub produkcyjna, dokonamy - według własnego uznania - bezpłatnej naprawy lub wymiany produktu. Realizacja świadczenia gwarancyjnego wymaga przekazania w terminie trzech lat wadliwego urządzenia i do-

wodu zakupu (paragon) oraz pisemnego, krótkiego opisu rodzaju wady i daty jej wystąpienia.

Jeśli nasza gwarancja pokrywa dany defekt, otrzymają Państwo naprawiony lub wymieniony produkt. Naprawa lub wymiana produktu nie rozpoczyna nowego okresu gwarancji.

Okres gwarancji i roszczenia ustawowe z tytułu wad

Rękojmia nie przedłuża okresu gwarancji. Dotyczy to również części wymienionych lub naprawionych. Wszelkie uszkodzenia lub wady występujące ewentualnie już w chwili zakupu należy zgłosić niezwłocznie po rozpakowaniu. Po upływie okresu gwarancji wszelkie naprawy są wykonywane odpłatnie.

Zakres gwarancji

Produkt został wyprodukowany starannie zgodnie z surowymi wymogami jakościowymi i przed dostarczeniem został rzetelnie skontrolowany.

Świadczenia gwarancyjne dotyczą wad materiałowych i produkcyjnych. Niniejsza gwarancja nie obejmuje części produktu podlegających normalnemu zużyciu, które należy traktować jako części zużywające się (np. Nóż) lub uszkodzeń części delikatnych.

Niniejsza gwarancja traci ważność, jeśli produkt został uszkodzony, był niewłaściwie używany lub nie był konserwowany. W celu prawidłowego użytkowania produktu należy ściśle przestrzegać wszystkich wskazówek zawartych w instrukcji obsługi. Należy bezwzględnie unikać zastosowań i czynności, które są odradzane lub przed którymi ostrzega się w instrukcji obsługi.

Produkt jest przeznaczony jedynie do użytku prywatnego, a nie do użytku profesjonalnego. Gwarancja wygasa

w przypadku niezgodnego z przeznaczeniem i niewłaściwego użytkowania, użycia siły oraz ingerencji, które nie zostały wykonane przez nasz autoryzowany serwis.

Realizacja świadczenia gwarancyjnego

Aby zapewnić szybkie opracowanie Państwa przypadku, należy postępować zgodnie z zamieszczonymi poniżej wskazówkami:

- Na wypadek wszelkich zaapytań prosimy o zachowanie paragonu i numeru artykułu (IAN 466532_2404) jako dowodu zakupu.
- Numer artykułu znaleźć można na tabliczce znamionowej produktu. Może on być również wygrawerowany na produkcie lub znajdować się na stronie tytułowej instrukcji (po lewej stronie na dole) lub na naklejce z tyłu lub na dolnej stronie produktu.
- W razie wystąpienia błędów działania lub innych wad, należy w pierwszej kolejności skontaktować się ze wskazanym poniżej działem serwisowym **telefonicznie** lub wykorzystać nasz **formularz kontaktowy**, dostępny pod adresem *parkside-diy.com* w kategorii **Serwis**.
- Produkt uznany za wadliwy mogą Państwo bezpłatnie przesłać po konsultacji z naszym działem obsługi klienta na podany adres serwisu, załączając dowód zakupu (paragon) oraz informację, na czym polega wada i kiedy wystąpiła. Aby uniknąć problemów z przyjęciem i dodatkowych kosztów, konieczne jest korzystanie wyłącznie z podanego adresu. Należy upewnić się, że przesyłka nie zostanie przesłana odpłatnie, jako przesyłka wiel-

kogabarytowa, ekspresowa lub też jako inna przesyłka specjalna. Prosimy o odesłanie produktu wraz ze wszystkimi akcesoriami dostarczonymi w chwili zakupu i zapewnienie odpowiednio bezpiecznego opakowania transportowego.



Pod adresem *parkside-diy.com* dostępna jest do wglądu oraz do pobrania niniejsza instrukcja oraz wiele innych instrukcji. Dzięki temu kodowi QR można wejść bezpośrednio na stronę *parkside-diy.com*. Proszę wybrać swój kraj i wyszukiwać na ekranie wyszukiwania instrukcje obsługi. Po wprowadzeniu numeru artykułu (IAN) 466532_2404 można otworzyć swoją instrukcję obsługi.

Serwis naprawczy

W sprawie napraw, **które nie podlegają gwarancji**, należy się zwracać do Centrum Serwisowego. Centrum Serwisowe prześle Państwu odpowiedni kosztorys.

- Możemy naprawiać tylko urządzenia w odpowiednim opakowaniu i przesłane z uregulowaną opłatą pocztową.

Wskazówka: Oczyszczone urządzenie wraz z informacją na temat uszkodzenia należy przesyłać bezpośrednio na adres podany przez Centrum Serwisowe.

- Urządzenia przesłane bez opłaty, jako towary niewymiarowe, w trybie ekspresowym lub w ramach innych typów przesyłek specjalnych, nie będą przyjmowane.
- Przesłane, uszkodzone urządzenia utylizujemy bezpłatnie.

Service-Center



Serwis Polska

Tel.: 00800 4912069

Formularz kontaktowy na

parkside-diy.com

IAN 466532_2404

Importer

Uwaga: poniższy adres nie jest adresem działu serwisowego. Najpierw skontaktuj się z podanym wyżej centrum serwisowym.

Grizzly Tools GmbH & Co. KG

Stockstädter Str. 20

63762 Großostheim

NIEMCY

www.grizzlytools.de

Części zamienne i akcesoria

Części zamienne i akcesoria można zamówić na stronie

www.grizzlytools.shop. Jeśli w ramach procedury Państwa zamówienia pojawią się problemy, prosimy o kontakt za pośrednictwem naszego sklepu internetowego. W razie kolejnych pytań należy zwracać się do: *Service-Center*, s. 203

Nr stan.	Opis	Nr zamów.
1	Element dopychający	91105703
4	Worek zbierający	91105705
6	Worek zbierający-Mocowanie	91105704
13 – 19	Podwozie, 2× Koło, Mocowanie	91105701
26	Nóż	13900241
26, 28, 27	Nóż, Płytki noży, 4× Śruba	91105700

Tłumaczenie oryginalnej deklaracji zgodności EU

Produkt: **Rozdrabniacz nożowy**

Model: **PEMH 2400 A1**

Numer serii: 000001 – 108000

Wymieniony powyżej przedmiot niniejszej deklaracji jest zgodny z odnośnymi wymaganiami unijnego prawodawstwa harmonizacyjnego

**2006/42/EC • 2014/30/EU • 2000/14/EC & 2005/88/EC
• 2011/65/EU & (EU) 2015/863**

Opisany powyżej przedmiot deklaracji jest zgodny z dyrektywą Parlamentu Europejskiego i Rady 2011/65/EU z dnia 8 czerwca 2011 r. w sprawie ograniczenia stosowania niektórych niebezpiecznych substancji w sprzęcie elektrycznym i elektronicznym.

Aby zapewnić zgodność, zastosowano następujące normy zharmonizowane oraz normy i przepisy krajowe:

**EN 60335-1:2012/A15:2021 • EN 50434:2014
EN 55014-1:2017/A11:2020 • EN 55014-2:1997/A2:2008
EN IEC 55014-1:2021 • EN IEC 55014-2:2021
EN 61000-3-2:2014 • EN IEC 61000-3-2:2019/A1:2021
EN 61000-3-3:2013/A2:2021 • EN ISO 3744:2010
EN IEC 63000:2018**

Zgodnie z dyrektywą 2000/14/EC odnoszących się do emisji hałasu, potwierdza się, co następuje: Poziom mocy akustycznej (L_{WA})

– zmierzony: 103,1 dB;

– gwarantowany: 106 dB

Uzasadniona procedura oceny zgodności zgodnie z 2000/14/EC, załącznik V.

Niniejsza deklaracja zgodności wydana zostaje na wyłączną odpowiedzialność producenta:

CE Grizzly Tools GmbH & Co. KG
Stockstädter Str. 20
63762 Großostheim
NIEMCY
04.10.2024



Christian Frank
Upoważniony przedstawiciel dokumentacji

Indholdsfortegnelse

Indledning.....	205
Formålsbestemt anvendelse.....	205
Leverede dele/tilbehør.....	206
Oversigt.....	206
Funktionsbeskrivelse.....	206
Tekniske data.....	206
Sikkerhedsanvisninger.....	207
Sikkerhedsanvisningernes betydning.....	207
Billedtegn og symboler.....	207
Generelle sikkerhedsanvisninger.....	208
Restrisici.....	213
Montering.....	214
Montering af hjul.....	214
Montering af understellet.....	214
Montering af opsamlingspose.....	214
Montering af nedskubber.....	214
Drift.....	215
Tænd og sluk.....	215
Arbejdsanvisninger.....	215
Tømning af opsamlingsposen...	215
Fjernelse af blokeringer.....	216
Overbelastningsafbryder.....	216
Genstartlås.....	216
Rengøring, vedligeholdelse og opbevaring.....	216
Generel rengøring og vedligeholdelse.....	216
Vend knivene.....	217
Skift af knivplade.....	217
Opbevaring.....	218
Fejlsøgning.....	219
Bortskaffelse/ miljøbeskyttelse.....	219
Service.....	220
Garanti.....	220
Reparationsservice.....	221
Service-Center.....	221
Importør.....	221

Reserve dele og tilbehør.....	222
Oversættelse af den originale EU-overensstemmelses- erklæringen.....	223
Eksploderet tegning.....	227

Indledning

Tillykke med købet af din nye kompostkværn (herefter apparatet eller elværktøjet).

Med købet har du besluttet dig for et førsteklasses apparat. Dette apparat blev testet under produktionen og underkastet en kvalitetstest til sidst. Dermed er produktets funktionsevne sikret.



Betjeningsvejledningen er en del af dette apparat. Den indeholder vigtige anvisninger til sikkerhed, brug og bortskaffelse. Læs betjeningsvejledningen omhyggeligt igennem. Gør dig fortrolig med betjeningsdelene og korrekt brug af apparatet. Anvend kun apparatet som beskrevet og kun til de anførte anvendelsesområder. Opbevar betjeningsvejledningen sikkert og udlever alle dokumenter, hvis apparatet gives videre til tredjepart.

Formålsbestemt anvendelse

Produktet er udelukkende beregnet til følgende anvendelse:

- Hakning af haveaffald, buske og krat med grentykkelser på op til 40 mm.

Der må ikke fyldes sten, glas, metal, knogler, plast eller stof i kompostkværnen.

Enhver anden anvendelse, som ikke er udtrykkeligt tilladt i denne betjeningsvejledning, kan udgøre en alvorlig fare for brugeren og medføre skader på apparatet. Brugeren af appa-

ratet er ansvarlig for ulykker eller skader på andre mennesker eller deres ejendom. Apparatet er kun beregnet til privat brug. Det er ikke konstrueret til erhvervsmæssig brug. Ved erhvervsmæssig brug bortfalder garantien. Producenten er ikke ansvarlig for skader, som skyldes ikke-formålsbestemt anvendelse, eller som skyldes forkert betjening.

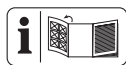
Leverede dele/tilbehør

Pak apparatet ud og kontrollér de leverede dele.

Bortskaf emballagen korrekt.

- Kompostkværn
- Understel (3-dele)
- 2x Hjul, Hjulafdækning, Monteringsmateriale
- Opsamlingspose
- Opsamlingspose-Fastgørelse
- Nedskubber + Holder
- Kombi-Værktøjsnøgle
- brugsanvisning

Oversigt



Billeder af produktet finder du på den forreste og bageste udfoldningsside.

- 1 Nedskubber
- 2 Holder (Nedskubber)
- 3 Påfyldningstragt
- 4 Opsamlingspose
- 5 2x Hjulafdækning
- 6 Opsamlingspose-Fastgørelse
- 7 Netttilslutningsledning
- 8 Kabel-Trækaflastning
- 9 Håndtag
- 10 Kombi-Værktøjsnøgle
- 11 Kabinet-Låsemekanisme
- 12 Tænd-/sluk-kontakt
- 13 Understel

14 2x Hjul

15 Aksel

Fig. A

16 2x Underlagsskive, bøjet

17 2x Muffe

18 2x Skruer + Skive

19 2x Stjerneskrue

Fig. C

20 Knivbeskyttelse (metal)

21 Kniv-Afdækning

22 2x Skruer

23 4x Skruer (Knivbeskyttelse)

24 Skruer (Flange)

25 Adgangsboring

26 2x Kniv

27 4x Skruer

28 Knivplade

29 Flange

Funktionsbeskrivelse

Kompostkværnen har en højtydende elmotor med overbelastningsbeskyttelse. Skæresystemet består af to vendbare knive af hærdet specialstål. Det robuste understel sørger for stabilitet og en god bevægelighed af maskinen.

I det følgende beskrives betjeningsdelenes funktion.

Tekniske data

Kompostkværn PEMH 2400 A1

Mærkespænding U

..... 220-240 V ~, 50 Hz

Mærkeeffekt P 2400 W (P40)*

Beskyttelsesklasse

..... \square II (dobbelt isolering)

Beskyttelsesgrad IPX4

Tomgangsomedrejningstal n_0

..... 4500 min⁻¹

Greentykkelse ≤ 40 mm **

Volumen (Opsamlingspose)≈45 l
 Vægt (uden tilbehør)≈8,7 kg
 Lydtrykniveau (L_{pA})
92,5 dB; K_{pA} =3 dB
 Lydeffektniveau (L_{WA})
 – målt 103,1 dB; K_{WA} =2,35 dB
 – garanteret 106 dB

Støjværdierne er konstateret iht. støj-
 målemetoden EN 50434:2014.

Støjværdierne er målt iht. standarder-
 ne og bestemmelserne, som er angiv-
 et i overensstemmelseserklæringen.

* *Konstant drift med udsætningsbe-
 lastning:*

40 sek. Belastning

60 sek. Tomgang

** *Den maksimale grentykkelse, der
 kan hakkes, afhænger af træsorten
 og materiales beskaffenhed.*

*Ved hårde træsorter, som eg eller
 bøg, er den maksimale grentykkel-
 se, der kan hakkes, lavere end ved
 bløde træsorter, som fyr eller gran.
 Ved tørt eller knudret træ reduce-
 res hakkestyrken ligeledes.*

Sikkerhedsan- visninger



**OBS! Ved brug af elværktøj
 skal følgende grundlæggende
 sikkerhedsforanstaltninger
 overholdes til beskyttelse
 mod elektrisk stød, fare
 for tilskadekomst og brand-
 fare.**

Sikkerhedsanvisningernes betydning

▲ FARE! Hvis du ikke overholder
 denne sikkerhedsanvisning, sker der

et uheld. Dette resulterer i alvorlige
 kvæstelser eller dødsfald.

▲ ADVARSEL! Hvis du ikke overhol-
 der denne sikkerhedsanvisning, sker
 der muligvis et uheld. Dette resultere-
 rer muligvis i alvorlige kvæstelser eller
 dødsfald.

▲ FORSIGTIG! Hvis du ikke overhol-
 der denne sikkerhedsanvisning, sker
 der et uheld. Dette resulterer muligvis
 i lettere eller moderate kvæstelser.

BEMÆRK! Hvis du ikke overholder
 denne sikkerhedsanvisning, sker der
 et uheld. Dette resulterer muligvis i
 materielle skader.

Billedtegn og symboler

Billedsymboler på apparatet



OBS!



Læs betjeningsvejledningen
 omhyggeligt igennem. Gør dig
 fortrolig med betjeningsdelene
 og korrekt brug af apparatet.



Øjenbeskyttelse og høreværn
 skal bruges



Bær beskyttelseshandsker



Det er forbudt at anvende ap-
 paratet i regnvejlr eller fugtige
 omgivelser.



Rør ikke ved nogen bevægelige,
 farlige dele, før apparatet
 er adskilt fra strømtilslutningen,
 og de bevægelige, farlige dele
 står helt stille.



Må ikke bruges som trin!



Roterende knive
Fare for kvæstelser på grund af roterende værktøj! Hold fødder og hænder på afstand.



Fare for kvæstelser! Sluk for maskinen, træk stikket ud, og vent til kniven står stille.



Beskyttelsesklasse II (dobbeltisolering)



Elektriske apparater må ikke bortskaffes som husholdningsaffald.



Garanteret lydeffektniveau L_{WA} i db.



Fare for kvæstelser pga. udslyngede dele!

Hold afstand til påfyldnings-
tragten og udkastningsområ-
det.



Hold omkringstående personer væk fra apparatet



Åbning af kabinetlåsen.



Lukning af kabinetlåsen.

Billedsymboler i betjeningsvejledningen



OBS!

Generelle sikkerhedsanvisninger

Generelle bemærkninger

- **Læs betjeningsvejledningen omhyggeligt igennem. Gør dig fortrolig med betjeningsdelene og korrekt brug af apparatet.**
- **Hvis der opstår en ulykke eller en fejl under driften, skal apparatet slukkes øjeblikkeligt og stikket trækkes ud. Kvæstelser skal behandles hensigtsmæssigt, eller søg lægehjælp.** For mulige årsager til fejl: *Fejlsøgning*, s. 219, eller kontakt vores service-center.
- Apparatet må ikke anvendes af børn, personer med begrænsede fysiske, sensoriske eller mentale evner, eller af personer med utilstrækkelig erfaring og viden, eller af personer, som ikke er fortrolige med anvisningerne til apparatet. Lokale forskrifter fastsætter muligvis en minimumsalder for brugeren.

- Hvis dette produkts tilslutningsledning beskadiges, skal den udskiftes af producenten eller dennes repræsentant, for at undgå sikkerhedsrisici. Kontakt vores servicecenter.
- Apparatet må aldrig bruges, mens personer - især børn og kæledyr - er i nærheden.
- Rengøring og brugervedligeholdelse må ikke udføres af børn.
- Apparatet må ikke anvendes i højder over 2000 m.
- Vær opmærksom på, at brugeren selv er ansvarlig for ulykker eller farer over for andre personer eller deres ejendele.
- Overhold reglerne for støjbeskyttelse og lokale forskrifter.

Forberedelse

- Bær høreværn og sikkerhedsbriller. Bær dem under hele apparatets driftstid. Der er fare for høreskader og øjenskader.
- Bær altid fast fodtøj og lange bukser, når apparatet er i brug. Gå aldrig barfodet og brug altid lukkede sko, når du bruger apparatet. Undgå at bære løstsiddende tøj eller tøj med nedhængende snore eller slips. Disse kan eventuelt sætte sig fast i påfyldningstragten og medføre alvorlige kvæstelser.
- Anvend kun apparatet udendørs (dvs. ikke op ad en mur eller en anden genstand) og på et fast og plant underlag.
- Apparatet må ikke bruges på en flisebelagt overflade eller et område med grus, hvor det udkastede materiale kan forårsage kvæstelser.
- Før brug skal du altid kontrollere apparatet visuelt og se efter, om skæreværktøjer, de tilhørende skruer og andre fastgørelsesmaterialer er sikre, at kabinettet er ubeskadiget, og at beskyttelsesanordninger og -skærme er på plads. Beskadigede eller slidte dele skal udskiftes som sæt, for at opretholde balancen. Beskadigede el-

ler ulæselige klistermærker skal udskiftes.

- Tilslutnings- og forlængerledningen skal før brug altid kontrolleres for tegn på beskadigelse og ældning. Hvis ledningen beskadiges under brug, skal den øjeblikkeligt adskilles fra forsyningsnettet. RØR IKKE VED LEDNINGEN, FØR DEN ER ADSKILT FRA NETTET. Maskinen må ikke bruges, hvis ledningen er beskadiget eller slidt.

Drift

- Vær opmærksom, koncentrer dig om arbejdet, og brug altid din sunde fornuft, når du arbejder med apparatet. Brug ikke apparatet, hvis du er træt eller påvirket af rusmidler, alkohol eller medicin.
- Kontrollér, at påfyldningstragten er tom, inden apparatet tændes.
- Hold hovedet og kroppen på afstand af påfyldningssåbningen.
- Sørg for, at hænder, andre legemsdele eller beklædningsdele ikke befin-

der sig i påfyldningstragten, i udtømningsåbningen eller i nærheden af bevægelige dele.

- Vær opmærksom på, at du ikke mister balancen og står sikkert. Undgå unaturlige kroppsstillinger. Læn dig ikke frem. Under materialetilførslen må du aldrig befinde dig på et højere niveau end apparatets grundflade.
- Sørg altid for at stå stabilt på skrænter.
- Gå med apparatet i skridttempo.
- Ophold dig altid uden for udkastningsområdet, når apparatet er i brug.
- Anvend ikke apparatet i dårligt vejr, særligt ikke ved risiko for lynnedslag.
- Arbejd kun ved dagslys eller ved god kunstig belysning.
- Sørg for, at materialet, der kastes ind, aldrig indeholder metal, sten, flasker, dåser eller andre fremmedlegemer.
- Sørg for, at der ikke ophobes forarbejdet materiale i udkastningsområdet;

- dette kan forhindre korrekt udkastning og medføre, at der kastes materiale tilbage gennem påfyldningsåbningen.
- Hvis apparatet tilstoppes, skal strømtilførslen afbrydes, og apparatet adskilles fra strømforsyningen, inden rengøringen påbegyndes. Sørg for, at motoren er fri for affald og andet ophobet materiale, så motoren beskyttes mod skader eller eventuel brand.
 - Anvend ikke apparatet med beskadigede eller fejlbehæftede beskyttelsesanordninger eller beskyttelseskærme, eller hvis sikkerhedsanordningerne, f.eks. opsamlingsposen, mangler.
 - Apparatet må ikke bruges med en beskadiget eller slidt ledning. Sørg for, at der ikke sluttes en beskadiget ledning til strømforsyningen, eller at en beskadiget ledning ikke berøres, før den er adskilt fra strømforsyningen, da beskadigede ledninger kan føre til berøring af aktive dele.
 - Hold forlængerledningen på afstand af bevægelige, farlige dele for at undgå beskadigelser på ledningen, som kan føre til berøring af de aktive dele.
 - Hold ventilationsåbningerne fri for affald og andet ophobet materiale, for at beskytte motoren mod beskadigelse eller brand.
 - Overbelast ikke apparatet. Arbejd kun inden for det angivne effektområde. Vær opmærksom på den angivne, maksimale grentykkelse. Anvend ikke apparatet til formål, det ikke er beregnet til.
 - Sluk først for apparatet, når påfyldningstragten er helt tom, da apparatet ellers kan blive tilstoppet og evt. ikke kan starte igen efterfølgende.
 - Brug ikke apparatet, hvis det ikke kan tændes og slukkes ved hjælp af kontakten. Beskadigede kontakter skal erstattes af vores servicecenter.

- Brug kun godkendte forlængerledninger af typen H07RN-F, som er maksimalt 75 m lange, og som er beregnet til anvendelse udendørs. Forlængerkablets enkelttråds-tværsnit skal mindst være $2 \times 1,5 \text{ mm}^2$. En kabeltromle skal altid rulles helt af inden brug. Kontrollér forlængerledningen for skader.
- Vip ikke apparatet, når motoren kører.
- Transporter aldrig apparatet, mens motoren kører.
- Anvend ikke tilslutningsledningen til at trække stikket ud af stikkontakten eller til at trække apparatet. Beskyt tilslutningsledningen mod varme, olie og skarpe kanter.
- Sluk for apparatet, og tag tilslutningsstikket ud af stikkontakten. Kontrollér at alle bevægelige dele står fuldstændigt stille
 - når du forlader apparatet,
 - hvis tilslutnings- eller forlængerledningen er beskadiget eller sammenfiltret,
- før du fjerner blokeringer eller tilstopninger,
- før du kontrollerer apparatet, rengør det eller udfører arbejde på det.
- Hvis der kommer fremmedlegemer ind i skæreværktøjet, eller hvis apparatet laver usædvanlige lyde eller vibrerer usædvanlig meget, skal du straks slukke for strømforsyningen og lade apparatet køre til den er standset. Adskil apparatet fra strømforsyningen, og udfør følgende trin, før du genstarter apparatet og anvender det igen:
 - søg efter beskadigelser,
 - udskift beskadigede dele,
 - kontrollér for løse dele, spænd dem ved behov.

Rengøring, vedligeholdelse og opbevaring

- Lad motoren køle ned, før du stiller apparatet fra dig i længere tid.
- Udskift slidte eller beskadigede dele af sikkerhedsmæssige årsager.

Anvend udelukkende originale reservedele og tilbehør. Brugen af dele fra andre leverandører medfører øjeblikkeligt tab af garantien.

- Sluk for motoren, adskil apparatet fra strømforsyningen og lad apparatet køle ned, hvis det standses for rengøring, indstilling, opbevaring eller udskiftning af en tilbehørsdel.
- Håndter apparatet forsigtigt, og hold det rent.
- Opbevar apparatet utilgængeligt for børn.
- Vær i forbindelse med vedligeholdelsen af hakmekanismen opmærksom på, at den stadig kan bevæge sig, selv om energitilførslen er frakoblet ved hjælp af beskyttelsesanordningens låsefunktion.
- Forsøg aldrig at omgå beskyttelsesanordningens låsefunktion.
- **Forsøg ikke selv at reparere apparatet, medmindre du er uddannet til det. Alle former for arbejde, der ikke er**

angivet i denne betjeningsvejledning, må kun udføres af vores service-center. Mange ulykker skyldes dårligt vedligeholdte apparater.

- Advarsel! Fare for kvæstelser på grund af bevægelige, farlige dele!
- Rør ikke ved nogen bevægelige, farlige dele, før apparatet er adskilt fra strømtilslutningen, og de bevægelige, farlige dele står helt stille.
- Hvis dette apparats tilslutningsledning beskadiges, skal den udskiftes af producenten eller dennes kundeservice eller af en tilsvarende kvalificeret person for at undgå fare. Kontakt vores service-center.

Fastgørelse af opsamlingsposen

- Sluk for apparatet, inden opsamlingsposen sættes på eller tages af.

Restrisici

Selvom dette apparat betjenes i overensstemmelse med forskrifterne, vil der være en række restrisici. Følgende farer kan forekomme i forbindelse

med dette apparats konstruktion og udførelse:

- Øjenskader, hvis der ikke bæres egnet øjenværn.
- Høreskader, hvis der ikke bæres egnet høreværn.
- Personskader og materielle skader som følge af løse dele af det kørende elværktøj, som pga. pludselige skader, slitage eller forkert isætning uventet slynges ud af elværktøjet.
- Kvæstelser på grund af bevægelige dele eller varme overflader.

▲ ADVARSEL! Fare på grund af det elektromagnetiske felt, som genereres, når produktet er i drift. Feltet kan i visse situationer påvirke aktive eller passive medicinske implantater. For at reducere faren for alvorlige eller livsfarlige kvæstelser anbefaler vi, at personer med medicinske implantater konsulterer deres læge, før de anvender produktet.

Montering

Montering af hjul

Bemærk

- Monter hjulene efter hinanden, det letter monteringen.

Nødvendige værktøjer og hjælpemidler

- Kombi-værktøjsnøgle (10)

Fremgangsmåde (Fig. A)

1. Sæt den bøjede underlagsskive (16) på akslen (15) med krumningen udad.
2. Skub akslen (15) ind i understellet (13).
3. Sæt muffen (17), som hjulet kan dreje frit på, på akslen med krumningen mod understellet.
4. Sæt hjulet (14) uden hjulafdækning (5) på muffen (17).

5. Skru hjulet fast ved hjælp af skruen og skiven (18). Fastgør akslen (15), ved at holde fast i den med én hånd.
6. Sæt hjulafdækningen (5) på hjulet.
7. Monter det andet hjul på samme måde.

Montering af understellet Nødvendige værktøjer og hjælpemidler

- Kombi-værktøjsnøgle (10)

Fremgangsmåde (Fig. A)

1. Sæt kværnen på påfyldningstragten (3). Skub understellet (13) ind i kværnen.
2. Fastgør understellet (13) med de vedlagte stjerneskruer (19).

Montering af opsamlingspose

Betingelser

- Påfyldningstragten skal være tom.

Fremgangsmåde

1. Klem de to fastgørelsesanordninger til opsamlingsposen (6) fast på højre og venstre side af påfyldningstragtens kabinet (3) (seFig. B).
2. Hæng de to stropper af opsamlingsposen (4) på opsamlingsposens fastgørelsesanordninger (6).

Montering af nedskubber

1. Tryk holderen (2) på håndtaget (9).
2. Tryk nedskubberen (1) ind i holderen (2).
3. Skub holderen (2) med nedskubberen (1) til side, så tænd-/slukkontakten (12) ikke dækkes til.

Drift

Tænd og sluk

Nødvendige værktøjer og hjælpemidler

- Forlængerledning til udendørs brug

Henvisninger til strømforsyning

- Sørg for, at netspændingen og netfrekvensen stemmer overens med angivelserne på typeskiltet.
- Slut kun apparatet til en stikkontakt med fejlstrømsafbryder (HPFI-relæ) med en dimensioneret fejlstrøm på højst 30 mA.
- Brug kun forlængerledninger, der er egnet til udendørs brug.

Tænd

1. Lav en løkke af enden af forlængerledningen, og fastgør den til trækafastningen (8).
2. Tilslut apparatet til strømforsyningen.
3. **Tænd:** Tryk tænd-/sluk-kontakten (12) i position "I".

Sluk

▲ ADVARSEL! Fare for kvæstelser på grund af roterende knive! Knivene fortsætter med at køre, efter at apparatet er slukket. Vent til knivene står helt stille.

1. **Sluk:** Tryk tænd-/sluk-kontakten (12) i position "0".
2. Hvis du lader apparatet være uden opsyn eller er færdig med at arbejde, skal du tage apparatets strømstik ud af stikkontakten.

Bemærk

- Hvis strømforsyningen afbrydes under drift, starter apparatet ikke automatisk, efter at strømforsyningen er genoprettet.
- Tryk først tænd-/sluk-kontakten (12) i position "0" og derefter i po-

sition "I" for at starte. Apparatet starter som sædvanligt.

Arbejdsanvisninger

▲ ADVARSEL! Fare for kvæstelser! Lange grene kan slå tilbage under indtrækningen. Hold den nødvendige afstand til maskinen.

Betingelser

- Øjenbeskyttelse og høreværn skal bruges
- Bær beskyttelseshandsker

Fremgangsmåde

- Fyld materiale ind i påfyldnings-tragten. Hold fast i grene under indtræk i maskinen, indtil de indtrækkes automatisk. Materialet trækkes ind og hakkes.
- Tag hensyn til kværnens hastighed og undgå, at maskinen overbelastes.
- For at undgå en forstoppelse, kan du skifte mellem at hakke visnet, gammelt haveaffald og tynde kviste med grene.
- Fjern rødder fra jordklumper og sten inden hakningen, for at undgå, at knivene hurtigt bliver sløve.
- Undlad at hakke blødt, fugtigt materiale som køkkenaffald. Dette skal komposteres direkte.
- Opbevar nogle tørre grene til sidst, for at bruge dem som hjælp til rengøring af maskinen.
- Du må først slukke maskinen, når alt materiale er kørt igennem knivene. Ellers kan materialet blokerer knivene ved genstart.

Tømning af opsamlingsposen

Bemærk

- Tøm opsamlingsposen i god tid. Vær opmærksom på, at opsam-

lingsposen fyldes uregelmæssigt under udtømningsåbningen.

Fremgangsmåde

1. **Sluk:** Tryk tænd-/sluk-kontakten (12) i position "0".
2. Fare for kvæstelser! Sluk for maskinen, træk stikket ud, og vent til kniven står stille.
3. Tag opsamlingsposen (4) af og tøm den.
4. Hæng de to stropper af opsamlingsposen (4) igen på opsamlingsposens fastgørelsesanordninger (6).

Fjernelse af blokeringer

▲ ADVARSEL! Fare for kvæstelser og livsfare på grund af elektrisk stød, brand og roterende knive. Sluk for maskinen før vedligeholdelses- og rengøringsarbejde, træk stikket ud, og vent, til knivene står stille.

Betingelser

- Bær beskyttelseshandsker

Fremgangsmåde (Fig. C)

1. **Sluk:** Tryk tænd-/sluk-kontakten (12) i position "0".
2. Fare for kvæstelser! Sluk for maskinen, træk stikket ud, og vent til kniven står stille.
3. Løsn kabinetlåsen (11).
4. Vip den forreste del af kabinettet på kompostkværnen fremad.
5. Alternativt kan du fjerne den forreste del af kabinettet og lægge det til side. Hertil løsnes kabinetlåsen (11), hvorefter den forreste del af kabinettet tages af i en opadgående, lodret retning.
6. Du har nu uhindret adgang til knivene (26).
7. Du kan fjerne blokeringen fra maskinen.
8. Påsæt kabinetdelen på kværnen og luk kabinetlåsen (11).

Bemærk

Maskinen har en sikkerhedsafbryder.

Kabinetlåsen (11) skal efterfølgende skrues fast igen og strammes ved **håndkraft. Ellers kan maskinen ikke startes.**

Overbelastningsafbryder

Ved overbelastning f.eks. pga. for tykke grene, slukkes maskinen automatisk.

Maskinen skal først køle ned, før den startes igen.

Genstartlås

Hvis strømforsyningen afbrydes under drift, starter apparatet ikke automatisk, efter at strømforsyningen er genoprettet.

Tryk først tænd-/sluk-kontakten (12) i position "0" og derefter i position "I" for at starte. Apparatet starter som sædvanligt.

Rengøring, vedligeholdelse og opbevaring

▲ ADVARSEL! Elektrisk stød!Risiko for kvæstelser på grund af utilsigtet start af apparatet. Beskyt dig selv ved vedligeholdelses- og rengøringsarbejder. Sluk for apparatet og træk tilslutningsstikket ud af stikkontakten. Vedligeholdelses- og servicearbejde, som ikke er beskrevet i denne betjeningsvejledning, skal udføres af vores servicecenter. Anvend kun originale reservedele.

Generel rengøring og vedligeholdelse

BEMÆRK! Fare for beskadigelse! Rengøring, der ikke er udført korrekt, kan beskadige apparatet. Sprøjt al-

drig vand på apparatet. Rengør ikke apparatet under rindende vand. Brug ingen aggressive rengørings- eller opløsningsmidler.

- Hold altid maskinen, hjulene og ventilationsåbningerne rene.
- Anvend en børste eller en klud, men ingen rengørings- eller opløsningsmidler til rengøringen.
- Før hver brug skal maskinen, især beskyttelsesanordningerne, kontrolleres for tydelige beskadigelser som løse, slidte eller beskadigede dele.
- Kontrollér at alle møtrikker, bolte og skruer sidder fast.
- Kontroller afdækninger og sikkerhedsanordninger for skader og korrekt position. Udskift dem om nødvendigt.

Vend knivene

BEMÆRK! Af sikkerhedsmæssige årsager anbefaler vi, at slibning og skift af knive kun foretages af specialværksteder.

▲ ADVARSEL! Fare for kvæstelser og livsfare på grund af elektrisk stød, brand og roterende knive. Sluk for maskinen før vedligeholdelses- og rengøringsarbejde, træk stikket ud, og vent, til knivene står stille.

Nødvendige værktøjer og hjælpemidler

- Bær beskyttelseshandsker
- Kombi-værktøjsnøgle (10)
- Skruetrækker (ikke inkluderet i leveringen)
- Momentnøgle (ikke inkluderet i leveringen)

Løsn knivene (Fig. C)

1. **Sluk:** Tryk tænd-/sluk-kontakten (12) i position "0".
2. Fare for kvæstelser! Sluk for maskinen, træk stikket ud, og vent til kniven står stille.

3. Løsn kabinetlåsen (11).
4. Vip den forreste del af kabinettet på kompostkværnen fremad.
5. Alternativt kan du fjerne den forreste del af kabinettet og lægge det til side. Hertil løsnes kabinetlåsen (11), hvorefter den forreste del af kabinettet tages af i en opadgående, lodret retning.
6. Du har nu uhindret adgang til knivene (26).
7. Blokér knivpladen (28) f.eks. med en skruetrækker. Før skruetrækkeren gennem adgangsboringen (25) og vend knivpladen forsigtigt, indtil du når til en af de to blokeringssåbninger. Du kan nu føre skruetrækkeren gennem knivpladen for at blokere den.
8. Løsn de to skruer (27) med kombi-værktøjsnøglen (10) og tag knivene (26) af i opadgående retning.

Montér knive (Fig. C)

Knivene har to knivsgæg og kan vendes. Skift og vend altid knivene parvist. Efterslib ikke knivene!

1. Spænd skruerne med en momentnøgle til et moment på **16 Nm** til monteringen af kniven.
2. **Anvend altid de vedlagte, nye skruer ved monteringen af nye knive.**
3. Montér knivafdækningen (21) og kabinettet i omvendt rækkefølge.

Bemærk

Maskinen har en sikkerhedsafbryder.

Kabinetlåsen (11) skal efterfølgende skrues fast igen og strammes ved håndkraft. Ellers kan maskinen ikke startes.

Skift af knivplade

▲ ADVARSEL! Fare for kvæstelser og livsfare på grund af elektrisk

stød, brand og roterende knive. Sluk for maskinen før vedligeholdelses- og rengøringsarbejde, træk stikket ud, og vent, til knivene står stille.

Nødvendige værktøjer og hjælpemidler

- Gaffelnøgle (ikke inkluderet i leveringen)
- Skruetrækker (ikke inkluderet i leveringen)
- Tang (ikke inkluderet i leveringen)

Fremgangsmåde (Fig. C)

1. **Sluk:** Tryk tænd-/sluk-kontakten (12) i position "0".
2. Fare for kvæstelser! Sluk for maskinen, træk stikket ud, og vent til kniven står stille.
3. Løsn kabinetlåsen (11).
4. Vip den forreste del af kabinettet på kompostkværnen fremad.
5. Alternativt kan du fjerne den forreste del af kabinettet og lægge det til side. Hertil løsnes kabinetlåsen (11), hvorefter den forreste del af kabinettet tages af i en opadgående, lodret retning.
6. Du har nu uhindret adgang til knivene (26).
7. Løsn de to skruer (22) af knivafdækningen (21) og tag knivafdækningen af.

8. Løsn de 4 skruer (23) af knivbeskyttelsen (20) med en skruetrækker.
9. Fjern knivbeskyttelsen (20).
10. Hold knivpladen (28) f.eks. med en tang.
11. Løsn skruen (24) fra flangen (29) mod uret med en gaffelnøgle.
12. Fjern skruen (24) og flangen (29).
13. Fjern knivpladen (28).
14. Montér den nye knivplade i omvendt rækkefølge.

Opbevaring

▲ ADVARSEL! Brandfare. Opbevar aldrig apparatet med fyldt græsopsamlingsenhed. Varmt vejr får græsset til at gære.

Bemærk

- Opbevar altid apparatet rengjort på et tørt sted uden for børns rækkevidde.
- Lad motoren køle af, før du stiller apparatet i et lukket rum.
- Der må ikke vikles nylonsække rundt om apparatet, da der erved kan dannes fugt og skimmelsvamp.

Fejlsøgning

Den følgende tabel hjælper dig ved fejlsøgning af småfejl:

Problem	Mulig årsag	Fejlafhjælpning
Motoren kører ikke	Der er ingen strøm	Kontrollér stikkontakt, nettilslutningsledning, stik og sikring, og få dem repareret af en autoriseret elektriker ved behov.
	Kabinetlås ikke lukket	Stram kabinetlåsen ved håndkraft
Haveaffald bliver ikke trukket ind	Materialet er for blødt	Skub træ ned i indtrækket eller kværn tørre grene
	Knivpladen er blokeret	Fjernelse af blokeringer (se <i>Fjernelse af blokeringer</i> , s. 216)
	Hakket materiale i udtømningsbakken	Træk stikket ud, vent til knivene står stille, fjern det hakkede materiale fra udtømningsbakken
Maskinen hakker ikke tilfredsstillende	Kniven (26) er sløv	Kontrollér knivene og vend dem eventuelt, slib dem eller skift dem ud (se <i>Vend knivene</i> , s. 217)

Bortskaffelse/miljøbeskyttelse

Apparatet, tilbehøret og emballagen skal afleveres til miljøvenlig genanvendelse.



Elektriske apparater må ikke bortskaffes som husholdningsaffald.

Symbolet med den overstregede affaldsspand på hjul betyder, at dette produkt ikke må bortskaffes som usorteret husholdningsaffald ved udløbet af dets levetid.

Direktiv 2012/19/EU om affald af elektrisk og elektronisk udstyr:

Forbrugere er juridisk forpligtet til at sende elektriske og elektroniske en-

heder til miljøvenlig genanvendelse ved slutningen af produkternes levetid. På denne måde garanteres en miljø- og ressourcebesparende genanvendelse.

Afhængigt af hvordan det implementeres i national lovgivning, har du følgende muligheder:

- at give det tilbage til salgsstedet,
- at aflevere det til et officielt indsamlingssted,
- at sende det tilbage til producenten/distributøren.

Tilbehørsdele og hjælpemidler uden elektriske bestanddele, der følger med det udtjente udstyr, er ikke omfattet heraf.

Service

Garanti

Kære kunde, på dette produkt får du 3 års garanti fra købsdatoen. I tilfælde af mangler ved produktet har du lovmæssige rettigheder over for sælgeren af produktet. Disse lovmæssige rettigheder bliver ikke indskrænket af garantien, som uddybes efterfølgende.

Garantibetingelser

Garantifristen begynder med købsdatoen. Opbevar den originale kassebon omhyggeligt. Dette bilag bruges til at dokumentere købet. Hvis der inden for tre år fra købsdato af dette produkt opstår materiale- eller fabriktionsfejl, bliver produktet - efter vores valg - repareret omkostningsfrit eller erstattet. Denne garantiydelse forudsætter, at det defekte apparat samt købsbeviset (kassebon) forlægges inden for fristen på tre år, og at det kort beskrives, hvori manglen består, og hvornår den er opstået.

Hvis fejlen dækkes af vores garanti, modtager du et repareret eller et nyt produkt. Reparationen eller et nyt produkt er ikke begyndelsen på en ny garantiperiode.

Garantiperiode og lovmæssige reklamationer

Garantiperioden bliver ikke forlænget pga. garantiydelser. Dette gælder også for skiftede eller reparerede dele. Eventuelle skader og mangler, som allerede eksisterer ved købet, skal meddeles til producenten straks efter udpakningen. Reparationer, der foretages, efter at garantiperioden er udløbet, laves mod betaling.

Garantidækning

Dette apparat blev produceret efter strenge kvalitetskrav og nøje kontrolleret før udleveringen.

Garantiydelser for materiale- og fabriktionsfejl. Denne garanti dækker ikke dele af produktet, der er udsat for normal slitage og derfor kan betragtes som sliddele (f.eks. Kniv) eller for beskadigelse af skrøbelige dele.

Denne garanti bortfalder, hvis produktet er beskadiget, ikke blev anvendt korrekt eller ikke blev vedligeholdt. For at sikre en korrekt brug af produktet skal alle anvisninger i betjeningsvejledning nøje overholdes. Anvendelser og handlinger, der frarådes i betjeningsvejledningen eller som der advares imod, skal ubetinget undgås.

Produktet er udelukkende beregnet til den private og ikke til den erhvervmæssige brug. Ved misbrug og uhenigtsmæssig brug, anvendelse af vold og ved indgreb, som ikke er foretaget af vores autoriserede serviceafdeling, udløber garantien.

Bearbejdning af reklamationer

For at sikre en hurtig behandling af din anmodning skal du følge følgende instruktioner:

- Hav kassebonen og varenummeret (f.eks. IAN 466532_2404) parat som købsbevis ved alle forespørgsler.
- Varenummeret kan aflæses på typoskiltet på produktet, en indgravning på produktet, omslaget af din vejledning (nederst til venstre) eller på klistermærket på bagsiden eller bunden af produktet.
- Kontakt først nedenstående service-center via **telefon** eller brug vores **kontaktformular**, som du finder på *parkside-diy.com* under ka-

tegorien **Service**, hvis der er funktionsfejl eller andre mangler.

- Et defekt produkt kan sammen med købsbeviset og beskrivelsen af fejlen, og hvornår den er opstået, efter samråd med vores service-center sendes omkostningsfrit til den adresse, som du får oplyst. For at undgå problemer med modtagelsen og yderligere omkostninger er det vigtigt, at du kun bruger den adresse, som du har fået oplyst. Sørg for, at forsendelsen er betalt, ikke er for omfangsrig og ikke sker per ekspres eller andre særlige former for forsendelse. Send apparatet inkl. alt tilbehør, som fulgte med ved købet, og sørg for tilstrækkelig og sikker transportemballage.



På *parkside-diy.com* kan du se og downloade denne manual og mange andre manualer. Med denne QR-kode kommer du direkte til *parkside-diy.com*. Vælg dit land og søg efter betjeningsvejledningen

via søgefunktionen. Ved at indtaste varenummeret (IAN) 466532_2404 kan du åbne din betjeningsvejledning.

Reparationservice

Kontakt vores service-center i tilfælde af reparationer, som **ikke er omfattet af garantien**. Service-centeret giver dig gerne et tilbud.

- Vi kan kun bearbejde apparater, hvor forsendelsen er betalt, og som er pakket forsvarligt. **Bemærk:** Send dit apparat rengjort og med en beskrivelse af defekten til den nævnte adresse af vores service-center.
- Vi tager ikke imod apparater, uden at forsendelsen er betalt, eller som er sendt som volumenpakker, ekspres-pakker eller andre særlige leveringer.
- Vi bortskaffer dine indsendte, defekte apparater gratis.

Service-Center

DK Service Danmark
Tel.: 80 254583
Kontaktformular på
parkside-diy.com
IAN 466532_2404

Importør

Bemærk at den følgende adresse ikke er en serviceadresse. Kontakt først ovennævnte service-center.

Grizzly Tools GmbH & Co. KG
Stockstädter Str. 20
63762 Großostheim
TYSKLAND
www.grizzlytools.de

Reserve dele og tilbehør

Reserve dele og tilbehør kan fås på www.grizzlytools.shop. Hvis der opstår problemer i forbindelse med bestillingen, bedes du kontakte vores online-shop. Hvis du har yderligere spørgsmål, bedes du kontakte: *Service-Center*, s. 221

Pos.nr.	Betegnelse	Best.nr.
1	Nedskubber	91105703
4	Opsamlingspose	91105705
6	Opsamlingspose-Fastgørelse	91105704
13 – 19	Understel, 2× Hjul, Fastgørelse	91105701
26	Kniv	13900241
26, 28, 27	Kniv, Knivplade, 4× Skrue	91105700

Oversættelse af den originale EU-overensstemmelses-erklæringen

Produkt: **Kompostkværn**

Model: **PEMH 2400 A1**

Serienummer: 000001 – 108000

Genstanden for erklæringen, som beskrevet ovenfor, er i overensstemmelse med den relevante EU-harmoniseringslovgivning:

**2006/42/EC • 2014/30/EU • 2000/14/EC & 2005/88/EC
• 2011/65/EU & (EU) 2015/863**

Genstanden for erklæringen, som beskrevet ovenfor, er i overensstemmelse med Europa-Parlamentets og Rådets direktiv 2011/65/EU af 8. juni 2011 om begrænsning af anvendelsen af visse farlige stoffer i elektrisk og elektronisk udstyr.

For at sikre overensstemmelse er følgende harmoniserede standarder og nationale standarder og forskrifter blevet anvendt:

**EN 60335-1:2012/A15:2021 • EN 50434:2014
EN 55014-1:2017/A11:2020 • EN 55014-2:1997/A2:2008
EN IEC 55014-1:2021 • EN IEC 55014-2:2021
EN 61000-3-2:2014 • EN IEC 61000-3-2:2019/A1:2021
EN 61000-3-3:2013/A2:2021 • EN ISO 3744:2010
EN IEC 63000:2018**

I overensstemmelse med direktivet om støjmissioner 2000/14/EC bekræftes følgende: Lydeffektniveau (L_{WA})

– målt: 103,1 dB;

– garanteret: 106 dB

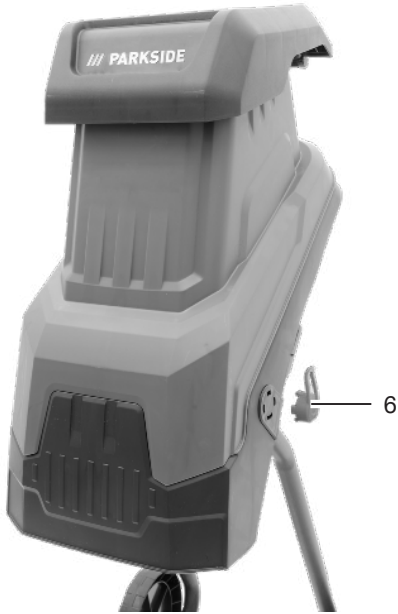
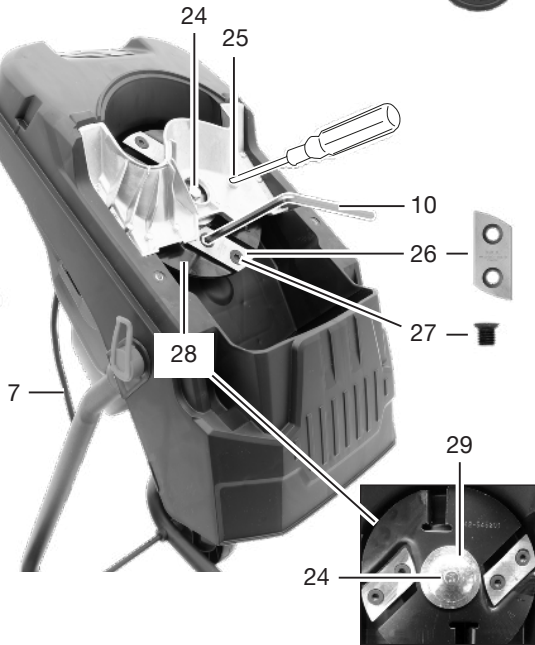
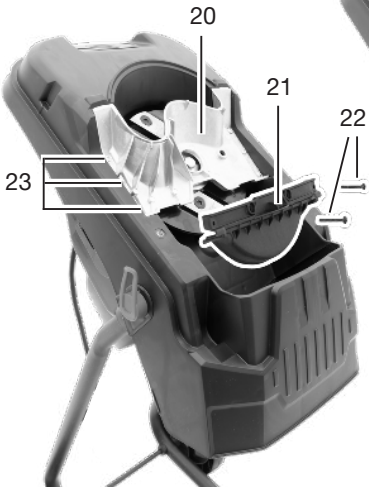
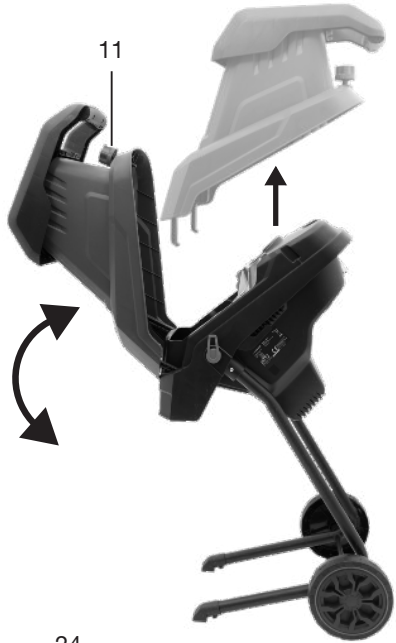
Fulgte overensstemmelsesvurderingsproceduren i henhold til 2000/14/EC, bilag V.

Denne overensstemmelseserklæring udstedes på fabrikantens ansvar:



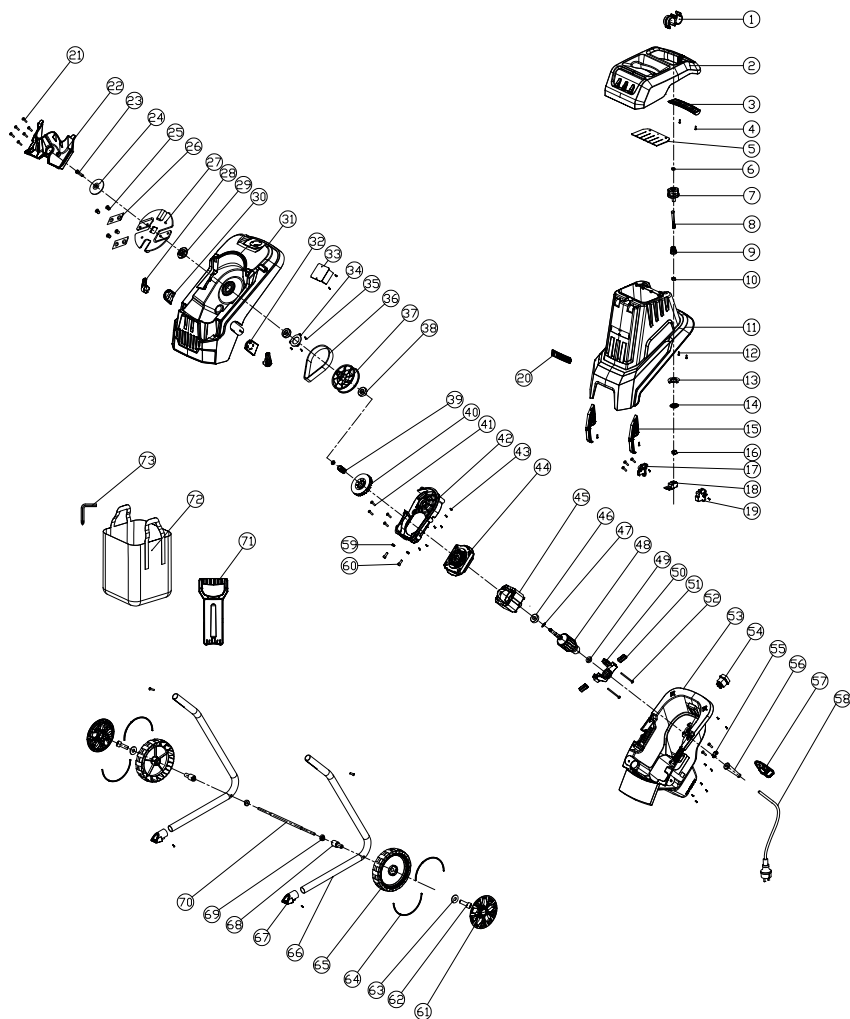
Grizzly Tools GmbH & Co. KG
Stockstädter Str. 20
63762 Großostheim
TYSKLAND
04.10.2024

Christian Frank
Repræsentant for dokumentation

B**C**

Explosionszeichnung • Exploded view • Vue éclatée • Vista esplosa • Vista explosionada • Explosietekening • Eksploderet tegning • Robbantott ábra • Widok rozłożony • Rozłożony pogľad • Rozložený pohľad

PEMH 2400 A1



informativ • informative • informatif • informatief • informativo • informatív • informacyjny • informační • informatívny



GRIZZLY TOOLS GMBH & CO. KG

Stockstädter Straße 20
63762 Großostheim
GERMANY

Stand der Informationen · Last Information Update ·
Version des informations · Stand van de informatie ·
Estado de las informaciones · Versione delle informazioni ·
Stav informací · Stav informácií · Információk állása ·
Stan informacj · Tilstand af information: 08/2024
Ident.-No.: 72081440082024-8



IAN 466532_2404

8