



THERMOSTAT POUR RADIATEUR

FR BE

THERMOSTAT POUR RADIATEUR

Notice d'utilisation

DE AT CH

HEIZKÖRPERTHERMOSTAT

Bedienungsanleitung

NL BE

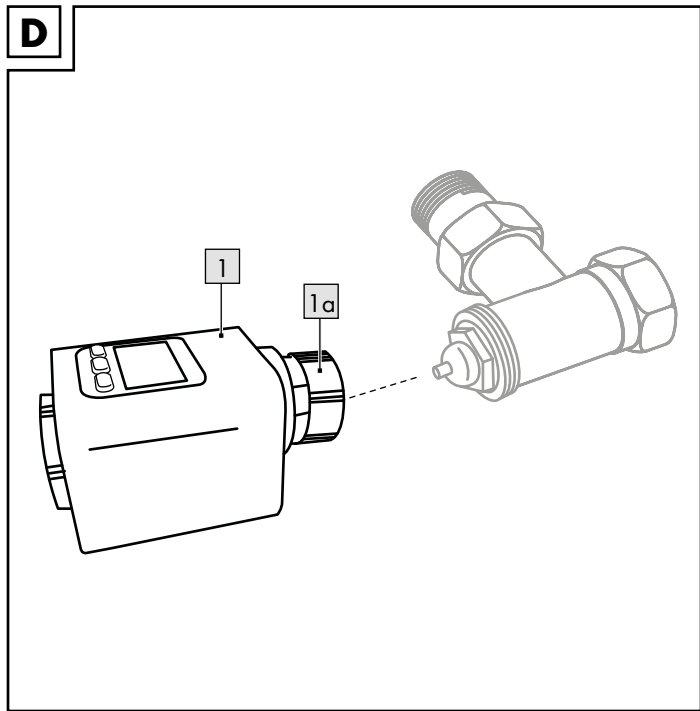
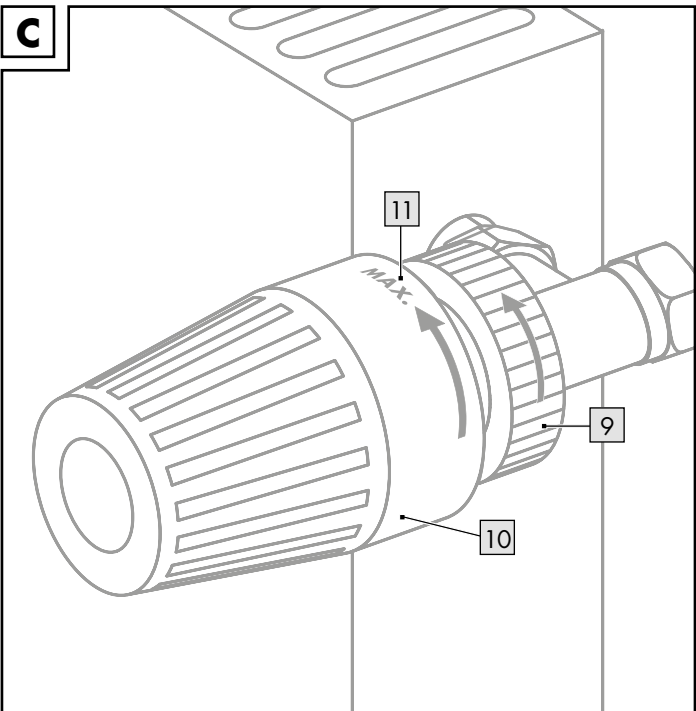
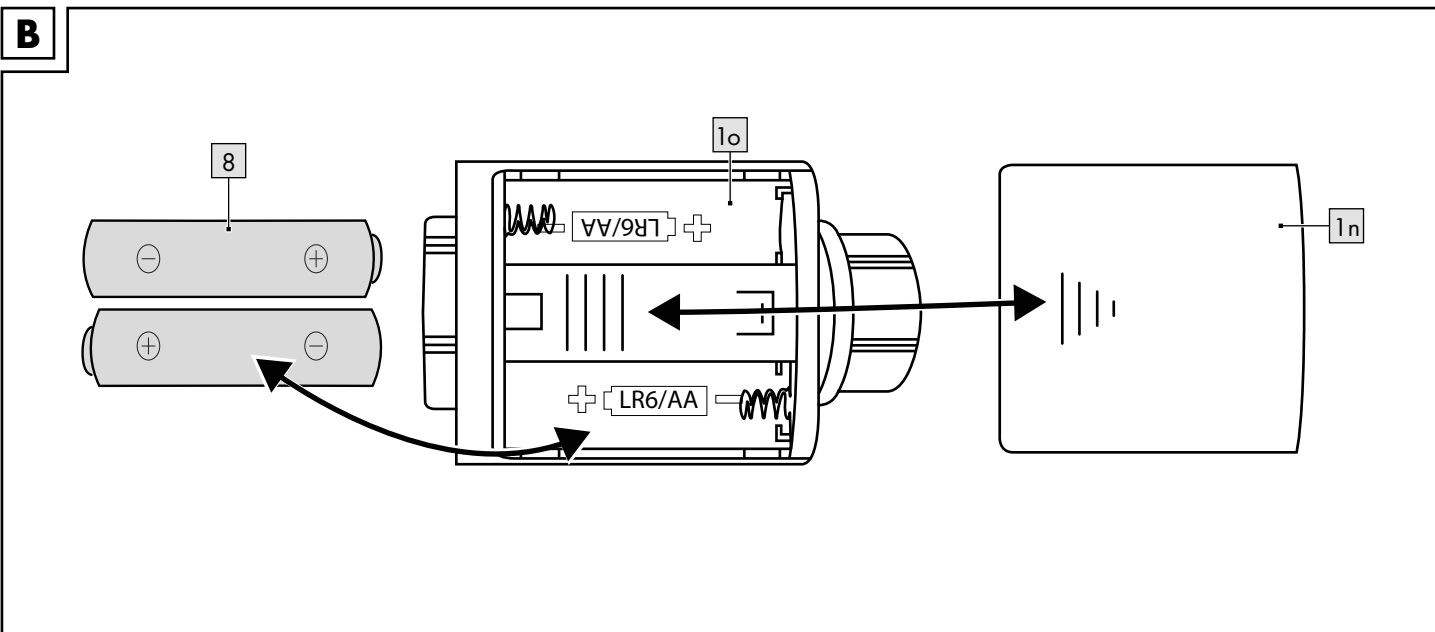
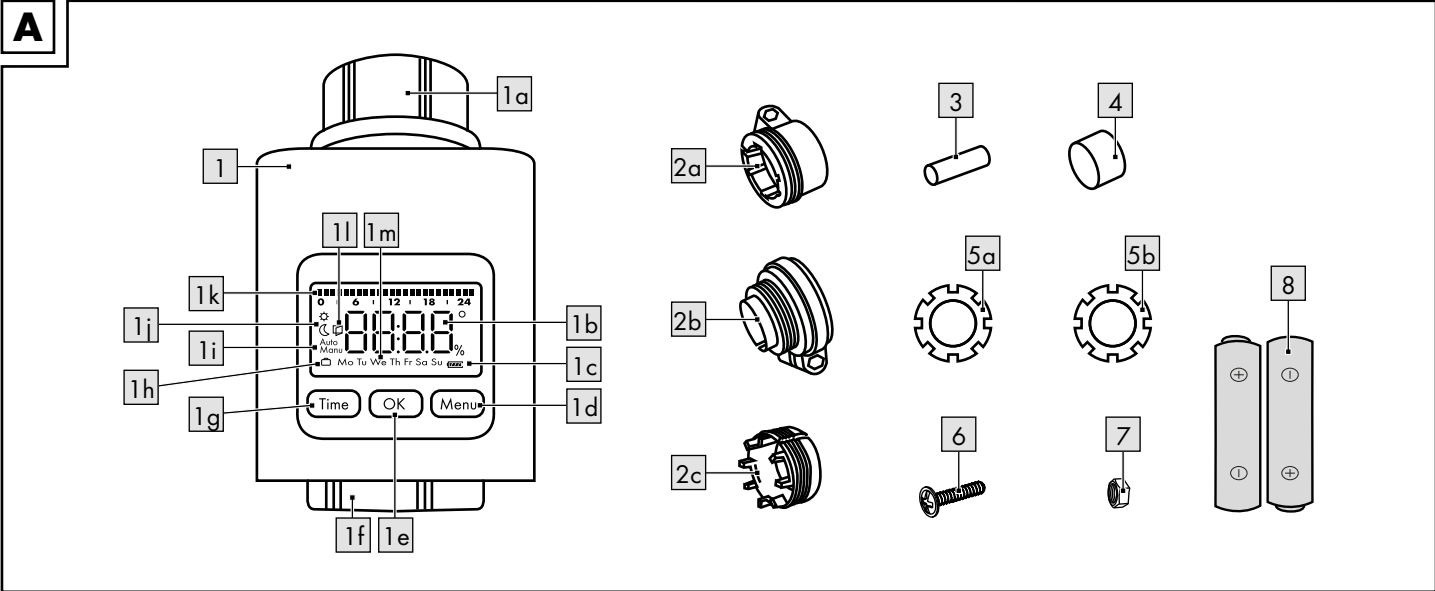
RADIATORREGELAAR

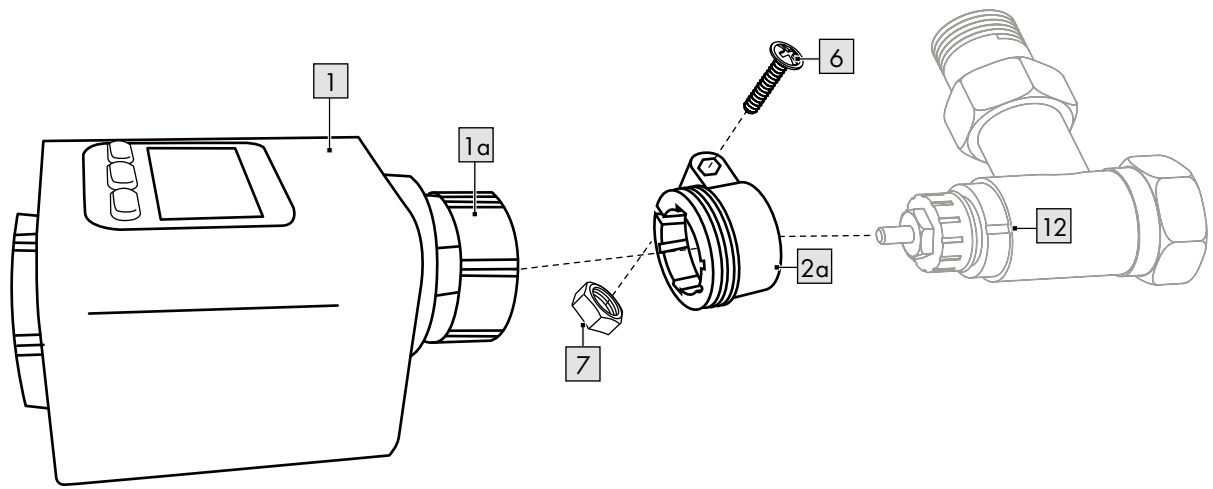
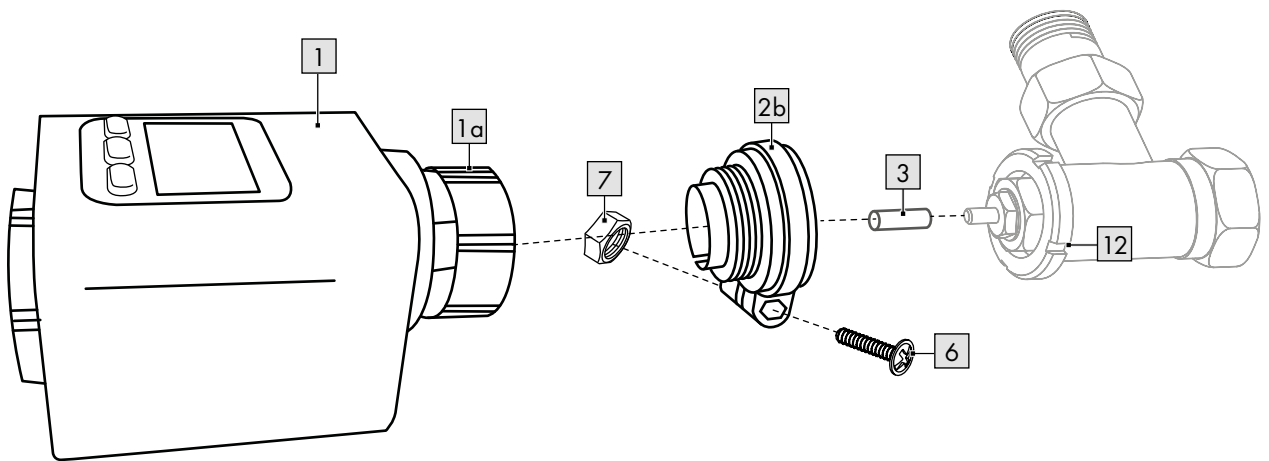
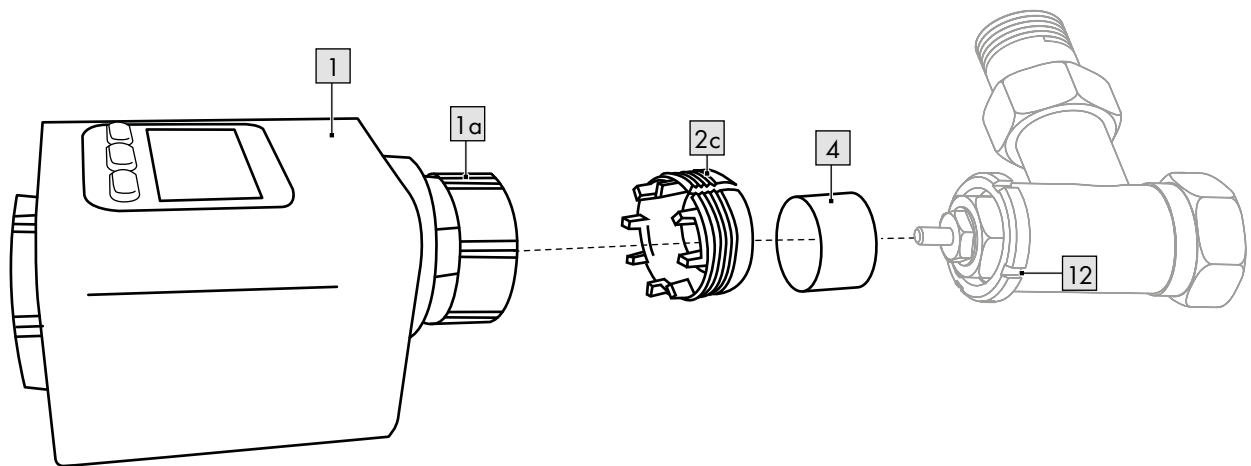
Bedieningshandleiding



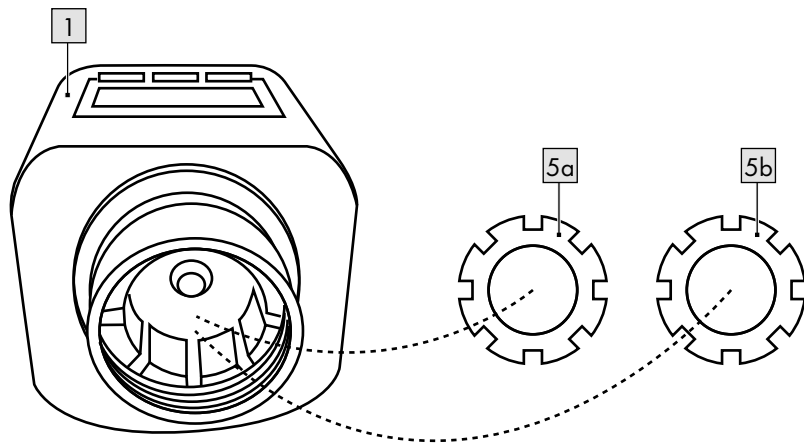
IAN 441763_2301

FR BE NL
DE AT CH



E**F****G**


H



FR BE	NL BE	DE AT CH
Étendue de la livraison..... 6	Leveringsomvang..... 10	Lieferumfang..... 14
Caractéristiques techniques..... 6	Technische gegevens..... 10	Technische Daten..... 14
Utilisation conforme à sa destination..... 6	Beoogd gebruik..... 10	Bestimmungsgemäße Verwendung..... 14
Consignes de sécurité..... 6	Veiligheidstips..... 10	Sicherheitshinweise..... 14
Danger de mort !..... 6	Levensgevaar!..... 10	Lebensgefahr!..... 14
Risque de blessure pour les enfants !..... 6	Kans op lichamelijk letsel bij kinderen!..... 10	Verletzungsgefahr für Kinder!..... 14
Risque de blessure !..... 6	Kans op lichamelijk letsel!..... 10	Verletzungsgefahr!..... 14
Consignes pour les piles !..... 6	Waarschuwingeninstructies batterijen!..... 10	Warnhinweise Batterien!..... 14
Danger !..... 6	Gevaar!..... 10	Gefahr!..... 14
Insertion/remplacement des piles..... 6	Batterijen plaatsen/vervangen..... 10	Batterien einsetzen/auswechseln..... 14
Montage..... 6	Montage..... 11	Montage..... 15
Démontage de l'ancienne tête thermostatique..... 7	Oude thermostaatkop demonteren..... 11	Alten Thermostatkopf demontieren..... 15
Montage de la nouvelle tête thermostatique..... 7	Nieuwe thermostaatkop monteren..... 11	Neuen Thermostatkopf montieren..... 15
Mise en service..... 7	Ingebruikname..... 11	Inbetriebnahme..... 15
Mode de fonctionnement normal..... 7	Normale modus..... 11	Normaler Betriebsmodus..... 15
Bouton « OK »..... 7	Knop 'OK'..... 11	Taste „OK“..... 15
Bouton « Menu »..... 7	Knop 'Menu'..... 11	Taste „Menu“..... 15
1. Mode manuel..... 7	1. Handmatige modus..... 11	1. Manueller Modus..... 15
2. Mode automatique..... 7	2. Automatische modus..... 11	2. Automatischer Modus..... 15
3. Mode vacances..... 7	3. Vakantiemodus..... 11	3. Urlaubsmodus..... 15
Menu..... 8	Menu..... 12	Menü..... 16
1. Réglage de l'horaire de chauffage..... 8	1. Instelling verwarmingstijden..... 12	1. Heizzeiteinstellung..... 16
2. Date et heure..... 8	2. Datum en tijd..... 12	2. Datum und Uhrzeit..... 16
3. Heure d'été/d'hiver..... 8	3. Zomer-/wintertijd..... 12	3. Sommer-/Winterzeit..... 16
4. Détection de fenêtre ouverte..... 8	4. Openraamdetectie..... 12	4. Fenster-offen-Erkennung..... 16
5. Adaptation de la température..... 8	5. Temperatuur aanpassing..... 12	5. Temperaturanpassung..... 16
6. Réglages par défaut..... 8	6. Fabrieksinstellingen..... 12	6. Werkseinstellungen..... 16
7. Position actuelle de la vanne..... 8	7. Actuele ventielpositie..... 12	7. Aktuelle Ventilposition..... 16
Fonctions supplémentaires..... 8	Extra functies..... 12	Zusatzfunktionen..... 16
Protection contre le calcaire..... 8	Kalkbescherming..... 12	Kalkschutz..... 16
Protection contre le gel..... 8	Vorstbescherming..... 12	Frostschutz..... 16
Pause de chauffage..... 8	Verwarmingspauze..... 12	Heizpause..... 16
Sécurité enfants..... 8	Kinderslot..... 12	Kindersicherung..... 16
Indicateur de la pile..... 8	Batterijweergave..... 12	Batterieanzeige..... 16
Démontage..... 8	Demontage..... 12	Demontage..... 17
Stockage, nettoyage..... 9	Opslag, reiniging..... 12	Lagerung, Reinigung..... 17
Mise au rebut..... 9	Afvalverwerking..... 13	Hinweise zur Entsorgung..... 17
Indications concernant la garantie et le service après-vente..... 9	Opmerkingen over garantie en serviceafhandeling..... 13	Hinweise zur Garantie und Serviceabwicklung..... 17

Félicitations !

Vous venez d'acquérir un article de grande qualité. Avant la première utilisation, familiarisez-vous avec l'article.

 **Pour cela, veuillez lire attentivement la notice d'utilisation suivante.**

Utilisez l'article uniquement comme indiqué et pour les domaines d'utilisation mentionnés. Conservez bien cette notice d'utilisation. Si vous cédez l'article à un tiers, veuillez à lui remettre l'ensemble de la documentation.


Étendue de la livraison (fig. A)

- 1 thermostat de chauffage (1) avec écrou-raccord (1a)
écran (1b)
indicateur de la pile (1c)
bouton « Menu » (1d)
bouton « OK » (1e)
molette de réglage (1f)
bouton « Time » (1g)
fonction vacances (1h)
affichage du mode manuel *Manu/*
affichage du mode automatique *Auto* (1i)
affichage de la température de chauffage ☀/
température d'économie ☾ (1j)
heures de chauffage (horaires) (1k)
détection de fenêtre ouverte (1l)
affichage « Jour/bloc » (1m)
- 1 adaptateur Danfoss RA (2a)
- 1 adaptateur Danfoss RAV (2b)
- 1 adaptateur Danfoss RAVL (2c)
- 1 rallonge de poussoir (3)
- 1 bague d'appui (4)
- 1 bague d'écartement 0,5 mm (5a)
- 1 bague d'écartement 1,0 mm (5b)
- 1 vis (6)
- 1 écrou (7)
- 2 piles (1,5 V \equiv LR6, AA) (8)
- 1 guide de démarrage
- 1 notice d'utilisation

Caractéristiques techniques

Dimensions : env. 95 x 59 x 60 mm (L x La x H)
Alimentation électrique par piles :
2 x 1,5 V \equiv LR6, AA
Tension d'alimentation : 3 V
Consommation de courant : max. 100 mA
Classe de protection : IP20
Température ambiante : 5 - 55 °C
Raccordement : M30 x 1,5 mm
Force de réglage : > 65 N
Bruit de fonctionnement : < 40 dB(A) à une distance de 30 cm

\equiv Symbole de tension continue

 Delta-Sport Handelskontor GmbH déclare par la présente que cet article répond aux exigences essentielles et aux autres dispositions en vigueur suivantes :
2014/30/UE - Directive européenne CEM
2011/65/UE - Directive RoHS

 Date de fabrication (mois/année) :
06/2023

Utilisation conforme à sa destination

L'article déplace une vanne de radiateur pour réguler la température ambiante. Il peut être monté sur toutes les vannes de radiateur courants. L'article est uniquement destiné à un usage domestique en intérieur et n'est pas prévu pour une utilisation commerciale.



À UTILISER UNIQUEMENT EN INTÉRIEUR.

Consignes de sécurité

- **Important** : lisez attentivement cette notice d'utilisation et conservez-la absolument !
- Cet article peut être utilisé par des enfants à partir de 8 ans et par des personnes ayant des aptitudes physiques, sensorielles ou mentales réduites ou manquant d'expérience et de connaissances, uniquement si ces derniers sont supervisés ou ont reçu des instructions concernant une utilisation sécurisée de l'article et qu'ils comprennent les risques encourus. Les enfants ne doivent pas jouer avec l'article. Le nettoyage et l'entretien relevant de l'utilisateur ne doivent pas être réalisés par des enfants sans surveillance.

Danger de mort !

- Ne laissez jamais les enfants sans surveillance avec le matériel d'emballage : il existe un risque d'étouffement.

Risque de blessure pour les enfants !

- Les enfants ne doivent pas jouer avec l'article. Avertissez en particulier les enfants du fait que l'article n'est pas un jouet.
- Méfiez-vous de l'instinct naturel de jeu et de la volonté d'expérimentation des enfants. Évitez les situations et les comportements qui ne sont pas adaptés à l'article.
- L'article doit être rangé hors de portée des enfants lorsqu'il n'est pas utilisé.

Risque de blessure !

- Avant chaque utilisation, vérifiez que l'article n'est pas endommagé et ne présente pas de signes d'usure. L'article ne doit être utilisé qu'en parfait état !
- N'ouvrez pas l'article. Il ne contient aucune pièce à entretenir par l'utilisateur.
- N'effectuez jamais de réparations vous-même.
- Les réparations de l'article ne doivent être effectuées que par un personnel qualifié.

Consignes pour les piles !

- Retirer les piles lorsqu'elles sont usagées ou en cas de non-utilisation prolongée de l'article.
- Ne pas utiliser des piles de type ou de marque différent, des piles neuves et usagées en même temps ou des piles dont la capacité est différente car celles-ci fuient et peuvent causer des dommages.
- Respecter la polarité (+/-) lors de l'insertion.
- Remplacer toutes les piles en même temps et éliminer les piles usagées selon les directives en vigueur.
- Avertissement ! Les piles ne doivent être ni chargées ni réactivées par d'autres moyens. Elles ne doivent être ni démontées, ni jetées au feu ni court-circuitées.
- Toujours conserver les piles hors de portée des enfants.
- Ne pas utiliser des piles rechargeables !
- Le nettoyage et l'entretien incombant à l'utilisateur ne doivent pas être effectués par des enfants non surveillés.
- Nettoyer les contacts de la pile et de l'appareil si nécessaire et avant l'insertion.
- Ne pas exposer les piles à des conditions extrêmes (p. ex. rayons directs du soleil). Il existe sinon un risque élevé de fuite.
- Attention. Remplacer immédiatement les piles usagées. Tenir les piles neuves et usagées hors de portée des enfants. Si vous suspectez que des piles ont été avalées ou introduites dans le corps, consultez immédiatement un médecin.

Danger !

- Les piles abîmées ou qui fuient doivent être manipulées avec une extrême précaution et mises au rebut immédiatement selon les directives en vigueur. Porter alors des gants.
- En cas de contact avec de l'acide des piles, laver l'endroit atteint avec de l'eau et du savon. En cas de contact de l'acide de piles avec les yeux, les laver avec de l'eau et consulter immédiatement un médecin !
- Les bornes ne doivent pas être court-circuitées.

Insertion/remplacement des piles (fig. B)

ATTENTION ! Respectez les instructions suivantes pour éviter les dommages mécaniques et électriques.

Pour insérer et remplacer les piles (8), procédez comme cela est indiqué sur la fig. B.

Remarque : veuillez à respecter les indications plus et moins des piles et à les insérer correctement. Les piles doivent se trouver complètement dans le compartiment à piles.

Remarque : en cas de remplacement de la pile, tous les réglages personnels que vous avez effectués sont effacés.

Montage



PRUDENCE Risque de brûlure !

- Laissez refroidir le radiateur avant le montage, le démontage ou le dépannage.
- Portez des gants de travail.

Remarque : le montage de l'article peut se faire sans vidange de l'eau de chauffage ni intervention dans le système de chauffage. Il n'est pas nécessaire d'éteindre le chauffage ou d'utiliser des outils spéciaux. L'écrou-raccord (1a) s'adapte aux vannes de radiateur avec un filetage M30 x 1,5 mm. Si l'article avec l'écrou et l'adaptateur ne peut pas être monté sur votre vanne de chauffage, achetez un adaptateur approprié dans un magasin spécialisé.

Démontage de l'ancienne tête thermostatique (fig. C)

1. Réglez la tête thermostatique (10) sur le cran le plus haut (11).

Remarque : la tête thermostatique n'appuie plus sur la tige de la vanne du radiateur et peut donc être démontée plus facilement.

2. Desserrez la fixation (9) de la tête thermostatique avec un outil approprié (non compris dans l'étendue de la livraison) et retirez la tête thermostatique.

Montage de la nouvelle tête thermostatique



PRUDENCE

Risque de pincement !

• Veillez à ne pas vous pincer les doigts lors du montage de l'article et de l'adaptateur.



PRUDENCE

Risque de coupure !

• Les adaptateurs et la rallonge de poussoir peuvent présenter des arêtes vives.

Remarque : selon la vanne de radiateur, montez l'article soit directement, soit avec un adaptateur correspondant pour les vannes de radiateur de « Danfoss ».

Montage sans adaptateur (fig. D)

Vissez l'article (1) sur la vanne du radiateur à l'aide de l'écrou-raccord (1a).

Montage avec adaptateur RA (fig. E)

1. Poussez l'adaptateur (2a) sur la vanne du radiateur jusqu'à ce qu'il s'enclenche.

Remarque : les encoches (12) assurent un ajustement optimal.

2. Fixez l'adaptateur avec la vis (6) et l'écrou (7) à l'aide d'un tournevis approprié (non compris dans l'étendue de la livraison).

3. Vissez l'article (1) sur l'adaptateur à l'aide de l'écrou-raccord (1a).

Montage avec adaptateur RAV (fig. F)

1. Placez la rallonge de poussoir (3) sur la tige de la vanne.

2. Poussez l'adaptateur (2b) sur la vanne du radiateur jusqu'à ce qu'il s'enclenche.

Remarque : les encoches (12) assurent un ajustement optimal.

3. Fixez l'adaptateur avec la vis (6) et l'écrou (7) à l'aide d'un tournevis approprié (non compris dans l'étendue de la livraison).

4. Vissez l'article (1) sur l'adaptateur à l'aide de l'écrou-raccord (1a).

Montage avec adaptateur RAVL (fig. G)

1. Poussez l'adaptateur (2c) sur la vanne du radiateur jusqu'à ce qu'il s'enclenche.

Remarque : les encoches (12) assurent un ajustement optimal.

2. Vissez l'article (1) sur l'adaptateur à l'aide de l'écrou-raccord (1a).

Mise en service

• Lorsque l'article (1) est allumé pour la première fois, tous les graphiques s'affichent entièrement sur l'écran (1b) pendant env. 2 secondes.

• Ensuite, « 17.5 » s'affiche, ce qui indique que le moteur commence la mise en service.

• Après env. 1 seconde, une année s'affiche à l'écran.

1. Réglez l'année en tournant la molette de réglage (1f). Appuyez sur le bouton « OK » (1e) pour confirmer le réglage de l'année.

2. Réglez successivement le mois, le jour, l'heure et la minute à l'aide de la molette de réglage et confirmez à chaque fois votre saisie en appuyant sur le bouton « OK ».

Remarque : si vous voyez apparaître « 17.5 » sur l'écran après le dernier réglage, vous devez continuer à attendre la mise en service. L'article ouvre et ferme plusieurs fois la vanne du radiateur pour apprendre les points d'extrémité. Ce processus peut prendre quelques minutes.

3. Si vous voyez apparaître « ADA » sur l'écran, l'article a terminé les réglages. Appuyez sur le bouton « OK » pour tester la vanne. L'écran affiche « ADA ». Si ce test est concluant, l'article passe en mode de fonctionnement normal.

4. Si un code d'erreur s'affiche, appuyez sur le bouton « OK » pour réinitialiser l'article et recommencer la mise en service.

• Codes d'erreur

F1: le mouvement de la vanne se fait difficilement. Vérifiez si la vanne du radiateur est bloquée.

F2: la plage de réglage de la vanne du radiateur est trop grande. Vérifiez que la vanne du radiateur est correctement fixée.

F3: la plage de réglage de la vanne du radiateur est trop petite. Vérifiez si la vanne du radiateur est bloquée ou si la résistance de la vanne est trop importante.

F4: le trajet de la vanne n'a pas été correctement détecté. Recommencez la mise en service.

Remarque : selon l'état de la vanne, plusieurs mises en service peuvent être nécessaires pour que la vanne du radiateur soit correctement reconnue.

Remarque : si la mise en service ne réussit pas après plusieurs essais, montez une bague d'écartement appropriée (5a, 5b, fig. H) et recommencez la mise en service.

Mode de fonctionnement normal

Bouton « OK »

• Appuyez sur le bouton « OK » (1e) pour activer le mode de chauffage rapide (fonction Boost) pendant 15 minutes. L'écran (1b) affiche un compte à rebours de 900 secondes : « 6900 ». Une fois le temps écoulé, l'article revient à l'état prédéfini.

• Appuyez à nouveau sur le bouton « OK » pour quitter le mode de chauffage rapide avant la fin du compte à rebours.

Bouton « Menu »

• Appuyez sur le bouton « Menu » (1d) pour passer d'un mode à un autre :

1. mode de fonctionnement manuel Manu (1i)

2. mode de fonctionnement automatique

Auto (1j)

3. mode vacances ☐ (1h)

• Maintenez le bouton « Menu » enfoncé pendant env. 2 secondes pour accéder à l'aperçu du menu (voir chapitre Menu).

1. Mode manuel

En mode manuel Manu, vous réglez avec la molette de réglage (1f) une température fixe qui sera maintenue par l'article. La plage de réglage s'étend de 0,5 °C à 29,5 °C. La température peut être réglée par tranches de 0,5 °C.

Bouton « Time »

• Basculez entre la température de chauffage ☼ (1j) et la température d'économie d'énergie ☾ (1j) en appuyant sur le bouton « Time » (1g). La température de chauffage standard est de 21,0 °C, la température d'économie d'énergie est de 17,0 °C.

• Tournez la molette de réglage (1f) pour régler la température correspondante.

2. Mode automatique

En mode automatique Auto, l'article règle la température en fonction du programme horaire défini (voir chapitre Menu/1. Réglage de l'horaire de chauffage).

Remarque : si vous modifiez la température en mode automatique avec la molette de réglage (1f), la température réglée manuellement reste inchangée jusqu'au prochain point de réglage de l'horaire.

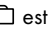
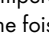
3. Mode vacances

En mode vacances ☐, la température est maintenue constante pendant une période définie.

1. Réglez la durée de chauffage en heures avec la molette de réglage (1f) et appuyez sur le bouton « OK » (1e) pour confirmer.

2. Réglez l'heure de début de la fonction vacances (année, mois, jour, heure, minute) et confirmez vos réglages à chaque fois avec le bouton « OK ».

3. Réglez la température avec la molette de réglage et confirmez votre réglage en appuyant sur le bouton « OK ».

Remarque : s'il est par ex. actuellement 10 heures, mais l'heure de début du mode vacances n'est réglée que pour 13 heures le même jour, la vanne de chauffage restera fermée de 10 à 13 heures. Le symbole  est affiché en permanence à l'écran. À partir de 13 heures, l'article fonctionne selon la température réglée et le symbole  clignote. Une fois que la durée de chauffage réglée s'est écoulée, l'article passe automatiquement du mode vacances au mode automatique.

Menu

- Maintenez le bouton « Menu » (1d) enfoncé pendant env. 2 secondes pour accéder à l'aperçu du menu.
- Sélectionnez la fonction souhaitée avec la molette de réglage (1f).
- Appuyez sur le bouton « OK » (1e) pour accéder aux possibilités de réglage de chaque fonction.
- Appuyez à nouveau sur le bouton « OK » pour confirmer chaque réglage.

Remarque : après env. 30 secondes, l'affichage revient au mode de fonctionnement normal si l'un des 7 options de menu est affiché à l'écran. Si vous vous trouvez dans les réglages d'une option de menu, la conversion automatique ne se fait pas.

Position	Affichage	Fonction
1.	PrD	Réglage de l'horaire de chauffage
2.	DAE	Date et heure
3.	dSt	Heure d'été/d'hiver
4.	AER	Détection de fenêtre ouverte
5.	tOF	Adaptation de la température
6.	rES	Réglages par défaut
7.	POS	Position actuelle de la vanne

1. Réglage de l'horaire de chauffage

L'article vous permet de régler jusqu'à 9 horaires de chauffage par jour. Les horaires de chauffage peuvent être définis individuellement pour chaque jour ou pour des blocs spécifiques (par ex. tous les jours de travail, tous les week-ends) ou pour toute la semaine.

- Appuyez sur le bouton « OK » (1e) pour accéder au réglage. L'écran affiche « PrD ».
- Tournez la molette de réglage (1f) pour sélectionner le jour/bloc à régler et confirmez votre choix en appuyant sur le bouton « OK ».

Les phases de chauffage suivantes sont pré-réglées :

- Première phase : 00:00 - 06:00, Température d'économie d'énergie 17,0 °C
- Deuxième phase : 06:00 - 09:00, Température de chauffage standard 21,0 °C
- Troisième phase : 09:00 - 17:00, Température d'économie d'énergie 17,0 °C

- Quatrième phase : 17:00 - 23:00, Température de chauffage standard 21,0 °C
- Cinquième phase : 23:00 - 00:00, Température d'économie d'énergie 17,0 °C

1. L'écran affiche le jour/bloc sélectionné (1m). Si vous souhaitez régler un programme individuel pour un bloc, sélectionnez l'entrée correspondante avec la molette de réglage et confirmez votre choix en appuyant sur le bouton « OK ».
2. Réglez la première température d'économie d'énergie et confirmez votre choix en appuyant sur le bouton « OK ».
3. Réglez le début du premier horaire d'économie d'énergie et confirmez votre choix en appuyant sur le bouton « OK ».
4. Réglez la première température de chauffage standard et confirmez votre choix en appuyant sur le bouton « OK ».
5. Réglez le début du premier horaire de chauffage standard et confirmez votre choix en appuyant sur le bouton « OK ».
6. Vous pouvez ensuite régler d'autres températures d'économie d'énergie ou des températures de chauffage standard ainsi que leurs heures de début. Si vous ne souhaitez pas effectuer d'autres réglages individuels, confirmez l'affichage en appuyant sur le bouton « OK ». L'écran revient à l'affichage « PrD » après la saisie de la cinquième phase de chauffage.
7. Pour le réglage d'autres jours/blocs, procédez comme décrit aux points 1 à 6.

2. Date et heure

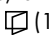
Vous pouvez régler l'heure et la date individuellement.

Appuyez sur le bouton « OK » et réglez successivement les options de menu Année, Mois, Jour, Heure et Minute avec la molette de réglage. Confirmez à chaque fois les réglages en appuyant sur le bouton « OK ».

3. Heure d'été/d'hiver

Tournez la molette de réglage pour activer (ON) ou désactiver (OFF) la fonction. Confirmez le réglage en appuyant sur le bouton « OK ». Si « ON » est sélectionné, l'article passe automatiquement de l'heure d'été à l'heure d'hiver.

4. Détection de fenêtre ouverte

Tournez la molette de réglage pour activer (ON) ou désactiver (OFF) la fonction. Confirmez le réglage en appuyant sur le bouton « OK ». Si « ON » est sélectionné, l'article détecte une chute rapide de la température dans la pièce. Pour économiser des frais de chauffage, la température est abaissée et le symbole  (1i) apparaît sur l'écran.

5. Adaptation de la température

Si la température actuelle de la pièce diffère de la température réglée, vous pouvez adapter la « température offset » mesurée par l'article. Tournez la molette de réglage pour sélectionner la température dans la plage de +5,5 °C à -5,5 °C et appuyez sur le bouton « OK » pour confirmer le réglage. Exemple : la température ambiante actuelle est de 20 °C. Mais l'article indique 22 °C. La « température offset » doit être réglée à -2 °C.

6. Réglages par défaut

Appuyez sur le bouton « OK ». L'écran affiche « PrD » pendant env. 3 secondes. Si vous appuyez à nouveau sur le bouton « OK » pendant ce laps de temps, tous les paramètres de l'utilisateur sont réinitialisés aux réglages par défaut.

7. Position actuelle de la vanne

Indique le degré d'ouverture/de fermeture actuel de la vanne.

0 % signifie fermé, 100 % signifie complètement ouvert. Appuyez sur le bouton « OK » pour afficher la position de la vanne. Appuyez à nouveau sur le bouton « OK » pour revenir au menu.

Fonctions supplémentaires

Protection contre le calcaire

L'article effectue tous les vendredis à 11 heures une « course anticalcaire » pour éviter l'entartrage des vannes de radiateurs.

Protection contre le gel

Lorsque la température descend à 4 °C, l'article ouvre la vanne du radiateur jusqu'à ce que la température remonte à 6 °C.

Pause de chauffage

Réglez une pause de chauffage si vous ne souhaitez pas chauffer pendant les mois d'été.

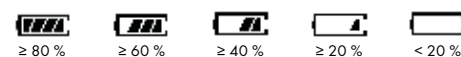
1. Passez en mode manuel (voir le chapitre Mode manuel).
2. Tournez la molette de réglage (1f) vers la droite jusqu'à ce que l'écran (1b) affiche « OFF ».
3. Pour réactiver l'article, tournez la molette de réglage vers la gauche en mode manuel jusqu'à ce que l'écran affiche « ON ».

Sécurité enfants

- Maintenez les boutons « Time » (1g) et « Menu » (1d) enfoncés pendant env. 2 secondes. L'écran affiche « LGE » et la sécurité enfants est activée.
- Pour désactiver la sécurité, maintenez à nouveau simultanément les boutons « Time » et « Menu » enfoncés pendant env. 2 secondes. L'affichage « LGE » disparaît de l'écran.

Indicateur de la pile

L'état de charge de la pile est affiché comme indicateur de la pile (1c) dans les états suivants :



Démontage



PRUDENCE Risque de brûlure !

- Laissez refroidir le radiateur avant le montage, le démontage ou le dépannage.
- Portez des gants de travail.

1. Passez en mode manuel (voir le chapitre Mode manuel).
2. Tournez la molette de réglage (1f) vers la gauche jusqu'à ce que l'écran (1b) affiche « ON ».

Remarque : attendez que la vanne soit complètement ouverte.

3. Desserrez l'écrou-raccord (1a) et démontez l'article (1).

Stockage, nettoyage

Lorsque vous n'utilisez pas l'article, rangez-le toujours dans un endroit sec, propre, sans piles et à une température ambiante.

Essayez uniquement avec un chiffon de nettoyage à sec.

IMPORTANT ! Ne jamais laver avec des produits de nettoyage agressifs.

Mise au rebut



Le symbole ci-contre indique que ce produit est soumis à la directive 2012/19/UE. Cette directive stipule qu'à la fin de sa durée d'utilisation, vous ne devez pas jeter ce produit avec les déchets ménagers normaux, mais le déposer dans des centres de collecte spécialement aménagés, des centres de recyclage ou des entreprises de traitement des déchets.

Protégez l'environnement et procédez à une élimination dans le respect des normes en vigueur.

Les piles/batteries ne doivent pas être jetées avec les ordures ménagères. Elles peuvent contenir des métaux lourds toxiques et sont soumises à un traitement spécial des déchets. Les symboles chimiques des métaux lourds sont les suivants : Cd = cadmium, Hg = mercure, Pb = plomb. Alors, retournez les piles/batteries usagées à un point de collecte municipal.



Ce produit est recyclable. Il est soumis à la responsabilité élargie du fabricant et est collecté séparément.



Vous obtiendrez plus d'informations relatives à l'élimination du produit usagé auprès de votre commune ou de votre municipalité. Éliminez le produit et l'emballage dans le respect de l'environnement. Conservez les matériaux d'emballage (comme les sachets en plastique) hors de portée des enfants.



Notez le marquage des matériaux d'emballage lors du tri des déchets. Ceux-ci sont marqués par les abréviations (a) et les chiffres (b) avec la signification suivante : 1 - 7 : plastique / 20 - 22 : papier et carton / 80 - 98 : matériaux composites.

Le produit et les matériaux d'emballage sont recyclables. Éliminez-les séparément pour une meilleure gestion des déchets.

Le logo Triman n'est valable que pour la France.

Indications concernant la garantie et le service après-vente

L'article a été produit avec grand soin et sous un contrôle constant. DELTA-SPORT HANDELS-KONTOR GmbH accorde au client final privé une garantie de trois ans sur cet article à compter de la date d'achat (période de garantie) conformément aux dispositions suivantes. La garantie ne vaut que pour les défauts de matériaux et de fabrication. La garantie ne couvre pas les pièces soumises à une usure normale, lesquelles doivent donc être considérées comme des pièces d'usure (comme par ex. les piles), de même qu'elle ne couvre pas les pièces fragiles, telles que les interrupteurs, les batteries ou les pièces fabriquées en verre.

Les réclamations au titre de cette garantie sont exclues si l'article a été utilisé de manière abusive ou inappropriée, hors du cadre de son usage ou du champ d'application prévu ou si les instructions de la notice d'utilisation n'ont pas été respectées, à moins que le client final ne prouve que l'article présentait un défaut de matériau ou de fabrication n'étant pas dû à l'une des conditions mentionnées ci-dessus.

Les réclamations au titre de la garantie ne peuvent être adressées pendant la période de garantie qu'en présentant le ticket de caisse original. Veuillez pour cela conserver le ticket de caisse original. Ceci s'applique également aux pièces remplacées et réparées.

Si vous avez des plaintes à formuler, veuillez d'abord contacter le service d'assistance téléphonique ci-dessous ou nous contacter par courrier électronique. Si le cas est couvert par la garantie, nous nous engageons - à notre appréciation - à réparer ou à remplacer l'article gratuitement pour vous ou à vous rembourser le prix d'achat. Aucun autre droit ne découle de la garantie.

Vos droits légaux, en particulier les droits de garantie contre le vendeur concerné, ne sont pas limités par cette garantie.

Article L217-16 du Code de la consommation

Lorsque l'acheteur demande au vendeur, pendant le cours de la garantie commerciale qui lui a été consentie lors de l'acquisition ou de la réparation d'un bien meuble, une remise en état couverte par la garantie, toute période d'immobilisation d'au moins sept jours vient s'ajouter à la durée de la garantie qui restait à courir. Cette période court à compter de la demande d'intervention de l'acheteur ou de la mise à disposition pour réparation du bien en cause, si cette mise à disposition est postérieure à la demande d'intervention.

Indépendamment de la garantie commerciale souscrite, le vendeur reste tenu des défauts de conformité du bien et des vices rédhibitoires dans les conditions prévues aux articles L217-4 à L217-13 du Code de la consommation et aux articles 1641 à 1648 et 2232 du Code Civil.

Article L217-4 du Code de la consommation

Le vendeur livre un bien conforme au contrat et répond des défauts de conformité existant lors de la délivrance.

Il répond également des défauts de conformité résultant de l'emballage, des instructions de montage ou de l'installation lorsque celle-ci a été mise à sa charge par le contrat ou a été réalisée sous sa responsabilité.

Article L217-5 du Code de la consommation

Le bien est conforme au contrat :

1° S'il est propre à l'usage habituellement attendu d'un bien semblable et, le cas échéant :

- s'il correspond à la description donnée par le vendeur et posséder les qualités que celui-ci a présentées à l'acheteur sous forme d'échantillon ou de modèle ;

- s'il présente les qualités qu'un acheteur peut légitimement attendre eu égard aux déclarations publiques faites par le vendeur, par le producteur ou par son représentant, notamment dans la publicité ou l'étiquetage ;

2° Ou s'il présente les caractéristiques définies d'un commun accord par les parties ou être propre à tout usage spécial recherché par l'acheteur, porté à la connaissance du vendeur et que ce dernier a accepté.

Article L217-12 du Code de la consommation

L'action résultant du défaut de conformité se prescrit par deux ans à compter de la délivrance du bien.

Article 1641 du Code civil

Le vendeur est tenu de la garantie à raison des défauts cachés de la chose vendue qui la rendent impropre à l'usage auquel on la destine, ou qui diminuent tellement cet usage que l'acheteur ne l'aurait pas acquise, ou n'en aurait donné qu'un moindre prix, s'il les avait connus.

Article 1648 1er alinéa du Code civil

L'action résultant des vices rédhibitoires doit être intentée par l'acquéreur dans un délai de deux ans à compter de la découverte du vice.

Les pièces détachées indispensables à l'utilisation du produit sont disponibles pendant la durée de la garantie du produit.

IAN : 441763_2301



Service France

Tel. : 0800 919 270

E-Mail : deltasport@lidl.fr



Service Belgique

Tel. : 0800 12089

E-Mail : deltasport@lidl.be

Gefeliciteerd!

Met uw aankoop hebt u voor een hoogwaardig artikel gekozen. Zorg ervoor dat u voor de ingebruikname met het artikel vertrouwd raakt.

 **Lees hiervoor de volgende bedieningshandleiding zorgvuldig door.**

Gebruik het artikel alleen zoals omschreven en voor het aangegeven doel. Bewaar deze bedieningshandleiding goed. Geef alle documenten mee als u het artikel aan iemand anders geeft.


Leveringsomvang (afb. A)

- 1 x radiathermostaat (1) incl.
 - wartelmoer (1a)
 - display (1b)
 - batterijweergave (1c)
 - knop 'Menu' (1d)
 - knop 'OK' (1e)
 - instelwiel (1f)
 - knop 'Time' (1g)
 - vakantiefunctie (1h)
 - weergave handmatige modus *Manu*/
weergave automatische modus *Auto* (1i)
 - weergave verwarmingstemperatuur ☼/
besparingstemperatuur ☾ (1j)
 - verwarmingstijden (tijdstippen) (1k)
 - openraamdetectie (1l)
 - weergave 'dag/blok' (1m)
- 1 x adapter Danfoss RA (2a)
- 1 x adapter Danfoss RAV (2b)
- 1 x adapter Danfoss RAVL (2c)
- 1 x spindelverlenging (3)
- 1 x steunring (4)
- 1 x afstandsring 0,5 mm (5a)
- 1 x afstandsring 1,0 mm (5b)
- 1 x schroef (6)
- 1 x moer (7)
- 2 x batterij (1,5 V \equiv LR6, AA) (8)
- 1 x korte handleiding
- 1 x bedieningshandleiding

Technische gegevens

Afmetingen: ca. 95 x 59 x 60 mm (l x b x h)
Stroomvoorziening batterij:
2 x 1,5 V \equiv LR6, AA
Voedingsspanning: 3 V
Stroomopname: max. 100 mA
Beschermingsklasse: IP20
Omgevingstemperatuur: 5 - 55 °C
Aansluiting: M30 x 1,5 mm
Stelkracht: > 65 N
Geluidsniveau: < 40 dB(A) op 30 cm afstand

\equiv Symbool voor gelijkspanning

 Hierbij verklaart Delta-Sport Handelskontor GmbH dat dit artikel voldoet aan de volgende basiseisen en de overige ter zake doende bepalingen:
2014/30/EU - EMC-richtlijn
2011/65/EU - RoHS-richtlijn

 Productiedatum (maand/jaar):
06/2023

Beoogd gebruik

Dit artikel beweegt een radiatorkraan om de ruimtetemperatuur te regelen. Het kan aan alle gangbare radiatorkranen worden gemonteerd. Dit artikel is uitsluitend bestemd voor particulier gebruik binnenshuis en niet voor zakelijk gebruik.



ALLEEN VOOR GEBRUIK BINNENSHUIS.

Veiligheidstips

- **Belangrijk:** lees deze bedieningshandleiding zorgvuldig door en bewaar hem vervolgens goed!
- Dit artikel kan door kinderen met een leeftijd vanaf 8 jaar en ouder en ook door personen met verminderde fysieke, zintuiglijke of mentale capaciteiten of die een gebrek aan ervaring en kennis hebben, gebruikt worden indien zij onder toezicht of met het oog op het veilige gebruik van het artikel uitleg kregen en de daaruit voortvloeiende gevaren begrijpen. Kinderen mogen niet met het artikel spelen. Reiniging en gebruikersonderhoud mogen niet door kinderen zonder toezicht uitgevoerd worden.

Levensgevaar!

- Laat kinderen nooit zonder toezicht met het verpakkingsmateriaal. Er bestaat verstikkingsgevaar.

Kans op lichamelijk letsel bij kinderen!

- Kinderen mogen niet met het artikel spelen. Wijs kinderen uitdrukkelijk op het feit dat het artikel geen speelgoed is.
- Houd er rekening mee dat kinderen een natuurlijke drang om te spelen hebben en graag experimenteren. Voorkom dat het artikel op een manier wordt gebruikt waarvoor het niet is bestemd.
- Het artikel dient buiten bereik van kinderen te worden opgeslagen wanneer het niet wordt gebruikt.

Kans op lichamelijk letsel!

- Controleer het artikel voor elk gebruik op beschadigingen of slijtage. Het artikel mag alleen in goede staat worden gebruikt!
- Open het artikel niet. Het bevat geen onderdelen waar de gebruiker onderhoud aan moet plegen.
- Voer nooit zelf reparaties uit.
- Reparaties aan het artikel mogen alleen door gekwalificeerd en vakbekwaam personeel worden uitgevoerd.

Waarschuwingsinstructies batterijen!

- Verwijder de batterijen wanneer deze opgebruikt zijn of als het artikel langere tijd niet gebruikt wordt.
- Gebruik geen verschillende batterijtypes, -merken, geen nieuwe en gebruikte batterijen met elkaar en die met een verschillende capaciteit, omdat deze uitlopen en zodoende schade kunnen veroorzaken.
- Let op de polariteit (+/-) bij de plaatsing van de batterijen.
- Vervang alle batterijen gelijktijdig en voer de oude batterijen af zoals voorgeschreven.
- Waarschuwing! Batterijen mogen niet geladen of met andere middelen gereactiveerd, niet gedemonteerd, niet in het vuur geworpen of kortgesloten worden.
- Berg batterijen altijd buiten het bereik van kinderen op.
- Gebruik geen oplaadbare batterijen!
- Reiniging en gebruikersonderhoud mogen niet door kinderen zonder toezicht uitgevoerd worden.
- Reinig al naar behoefte en vóór de plaatsing de batterij- en apparaatcontacten.
- Stel de batterijen niet bloot aan extreme omstandigheden (bv. direct zonlicht). Er bestaat meer gevaar dat de batterijen uitlopen.
- Waarschuwing. Gebruikte batterijen onmiddellijk afvoeren. Nieuwe en gebruikte batterijen buiten het bereik van kinderen houden. Onmiddellijk medische hulp inroepen bij het vermoeden dat batterijen ingeslikt werden of het lichaam binnengedrongen zijn.

Gevaar!

- Ga met een beschadigde of uitlopende batterij uiterst voorzichtig om en voer deze onmiddellijk zoals voorgeschreven af. Draag daarbij handschoenen.
- Wanneer u met batterijzuur in aanraking komt, wast u het getroffen lichaamsdeel met water en zeep. Raakt er batterijzuur in uw oog, dan spoelt u het met water uit en laat u zich onmiddellijk medisch behandelen!
- De aansluitklemmen mogen niet kortgesloten worden.

Batterijen plaatsen/vervangen (afb. B)

WAARSCHUWING! Neem volgende aanwijzingen in acht om mechanische en elektrische beschadigingen te vermijden.

Om de batterijen (8) te plaatsen en te vervangen, gaat u te werk zoals in afb. B getoond wordt.

Aanwijzing: let op de plus-/minpool van de batterijen en op de correcte plaatsing. De batterijen moeten zich compleet in de batterijhouder bevinden.

Aanwijzing: bij het wisselen van batterijen worden alle door u ingevoerde persoonlijke instellingen gewist.

Montage



PAS OP

Gevaar voor brandwonden!

- Laat de radiator afkoelen voordat u de montage of demontage uitvoert of voordat u fouten verhelpt.
- Draag werkhandschoenen.

Aanwijzing: het artikel kan worden gemonteerd zonder dat verwarmingswater moet worden afgetapt of er in het verwarmingssysteem moet worden ingegrepen. Speciaal gereedschap of het uitschakelen van de verwarming is niet nodig. De wartelmoer (1a) past op radiatorkranen met de schroefdraadmaat M30 x 1,5 mm. Als het artikel met wartelmoer en adapter niet aan uw radiatorkraan kan worden gemonteerd, koopt u een passende adapter in de vakhandel.

Oude thermostaatkop demonteren (afb. C)

1. Zet de thermostaatkop (10) op de hoogste stand (11).

Aanwijzing: de thermostaatkop drukt niet meer op de ventielstift van de radiator en kan daardoor gemakkelijker worden gedemonteerd.

2. Draai de vergrendeling (9) van de thermostaatkop los met geschikt gereedschap (niet meegeleverd) en verwijder de thermostaatkop.

Nieuwe thermostaatkop monteren



PAS OP

Beknellingsgevaar!

- Let er bij de montage van het artikel en de adapter op dat uw vingers niet bekneld raken.



PAS OP

Gevaar voor snijwonden!

- De adapters en de spindelverlenging kunnen scherpe raden hebben.

Aanwijzing: afhankelijk van de radiatorkraan monteert u enkel het artikel of monteert u het artikel samen met een voor radiatorkranen van Danfoss passende adapter.

Montage zonder adapter (afb. D)

Schroef het artikel (1) met behulp van de wartelmoer (1a) op de radiatorkraan.

Montage met RA-adapter (afb. E)

1. Schuif de adapter (2a) op de radiatorkraan totdat deze vastklikt.

Aanwijzing: de inkepingen (12) zorgen voor een optimale plaatsing.

2. Borg de adapter met de schroef (6) en de moer (7). Gebruik hiervoor een passende schroevendraaier (niet meegeleverd).

3. Schroef het artikel (1) met behulp van de wartelmoer (1a) op de adapter.

Montage met RAV-adapter (afb. F)

1. Plaats de spindelverlenging (3) op de ventielspindel.

2. Schuif de adapter (2b) op de radiatorkraan totdat deze vastklikt.

Aanwijzing: de inkepingen (12) zorgen voor een optimale plaatsing.

3. Borg de adapter met de schroef (6) en de moer (7). Gebruik hiervoor een passende schroevendraaier (niet meegeleverd).

4. Schroef het artikel (1) met behulp van de wartelmoer (1a) op de adapter.

Montage met RAVL-adapter (afb. G)

1. Schuif de adapter (2c) op de radiatorkraan totdat deze vastklikt.

Aanwijzing: de inkepingen (12) zorgen voor een optimale plaatsing.

2. Schroef het artikel (1) met behulp van de wartelmoer (1a) op de adapter.

Ingebruikname

- Als het artikel (1) voor het eerst wordt ingeschakeld, worden alle grafische weergaven op het display (1b) ca. 2 seconden lang volledig weergegeven.
- Vervolgens wordt '1n5' weergegeven wat aangeeft dat de motor met de ingebruikname begint.
- Na ca. 1 seconde verschijnt er een jaar op het display.

1. Stel het jaar in door te draaien aan het instelwiel (1f). Druk op de knop 'OK' (1e) om de instelling te bevestigen.

2. Stel achtereenvolgens maand, dag, uur en minuut in met het instelwiel en bevestig uw invoer telkens met de knop 'OK'.

Aanwijzing: als er na de laatste instelling op het display '1n5n' wordt weergegeven, moet u nog op de ingebruikname wachten. Het artikel opent en sluit de radiatorkraan meerdere keren om de eindpunten te leren. Deze procedure kan enkele minuten in beslag nemen.

3. Als er op het display 'RdR' wordt weergegeven, heeft het artikel de instellingen afgesloten. Druk op de knop 'OK' om het ventiel te testen. Op het display wordt 'RdR' weergegeven. Als deze test succesvol was, schakelt het artikel over naar de normale modus.

4. Als er een foutcode wordt weergegeven, drukt u op de knop 'OK' om het artikel te resetten en de ingebruikname opnieuw te starten.

- Foutcodes

F1: het ventiel beweegt zwaar. Controleer of de radiatorkraan geblokkeerd is.

F2: het instelbereik van de radiatorkraan is te groot. Controleer of de radiatorkraan correct is bevestigd.

F3: het instelbereik van de radiatorkraan is te klein. Controleer of de radiatorkraan geblokkeerd is of dat de ventielweerstand te groot is.

F4: de ventielweg is niet correct herkend. Herhaal de ingebruikname.

Aanwijzing: afhankelijk van de toestand van het ventiel kan het nodig zijn om de ingebruikname meerdere keren uit te voeren, voordat de radiatorkraan correct wordt herkend.

Aanwijzing: als de ingebruikname ook na meerdere pogingen niet succesvol is, monteert u een passende afstandsring (5a, 5b, afb. H) en start u de ingebruikname opnieuw.

Normale modus

Knop 'OK'

- Druk op de knop "OK" (1e) om gedurende 15 minuten de snelle verwarmingsmodus (boostfunctie) te activeren. Op het display (1b) wordt een countdown van 900 seconden getoond: '6900'. Na het verstrijken van de tijd keert het artikel terug naar de vooraf ingestelde toestand.
- Druk opnieuw op de knop 'OK' om de snelle verwarmingsmodus te beëindigen, voordat de countdown is afgelopen.

Knop 'Menu'

- Druk op de knop 'Menu' (1d) om tussen de volgende modi te wisselen:
 1. handmatige modus Manu (1i)
 2. automatische modus Auto (1i)
 3. vakantiemodus ☐ (1h)
- Houd de knop 'Menu' ca. 2 seconden lang ingedrukt om naar het menuoverzicht (zie hoofdstuk «Menu») te gaan.

1. Handmatige modus

In de handmatige modus Manu stelt u met het instelwiel (1f) een vaste temperatuur in die door het artikel wordt gehandhaafd. Het instelbare bereik ligt tussen 0,5 °C en 29,5 °C. De temperatuur kan in stappen van 0,5 °C worden ingesteld.

Knop 'Time'

- Schakel door te drukken op de knop 'Time' (1g) heen en weer tussen de verwarmingstemperatuur ☼ (1j) en de energiebesparingstemperatuur ☾ (1j). De standaardverwarmingstemperatuur bedraagt 21,0 °C, de energiebesparingstemperatuur bedraagt 17,0 °C.
- Draai aan het instelwiel (1f) om de desbetreffende temperatuur in te stellen.

2. Automatische modus

In de automatische modus Auto regelt het artikel de temperatuur volgens het ingestelde tijdprogramma (zie hoofdstuk «Menu»/1. Instelling verwarmingstijden).

Aanwijzing: als u in de automatische modus de temperatuur via het instelwiel (1f) ver stelt, blijft de handmatig ingestelde temperatuur tot het volgende tijdschakelpunt actief.

3. Vakantiemodus

In de vakantiemodus ☐ wordt de temperatuur gedurende een ingestelde periode constant gehouden.

1. Stel met het instelwiel (1f) de verwarmingsduur in uren in en druk op de knop 'OK' (1e) om te bevestigen.
2. Stel de starttijd (jaar, maand, dag, uur, minuut) van de vakantiefunctie in en bevestig uw instellingen telkens met de knop 'OK'.
3. Stel met het instelwiel de temperatuur in en bevestig uw instelling met de knop 'OK'.

Aanwijzing: als het op dat moment bijv. 10 uur is, maar de starttijd van de vakantiemodus pas op 13 uur van dezelfde dag is ingesteld, blijft de radiatorkraan van 10 - 13 uur gesloten. Het symbool ☐ wordt permanent op het display getoond. Het artikel werkt vanaf 13 uur overeenkomstig de ingestelde temperatuur en het symbool ☐ knippert. Na het verstrijken van de verwarmingsduur wisselt het artikel vanzelf van de vakantiemodus naar de automatische modus.

Menu

- Druk op de knop 'Menu' (1d) en houd deze ca. 2 seconden lang ingedrukt om naar het menuoverzicht te gaan.
- Kies met het instelwiel (1f) de gewenste functie uit.
- Druk op de knop 'OK' (1e) om naar de instelmogelijkheden van de desbetreffende functie te gaan.
- Druk opnieuw op de knop 'OK' om de desbetreffende instelling te bevestigen.

Aanwijzing: na ca. 30 seconden gaat de weergave terug naar de normale modus, als één van de 7 menu-items op het display wordt getoond. Als u zich in de instellingen van een menu-item bevindt, vindt er geen automatische omschakeling plaats.

Positie	Weergave	Functie
1.	PrO	Instelling verwarmingstijden
2.	dAt	Datum en tijd
3.	dSt	Zomer-/wintertijd
4.	AEr	Openraamdetectie
5.	tOf	Temperatuuraanpassing
6.	rES	Fabrieksinstellingen
7.	POS	Actuele ventielpositie

1. Instelling verwarmingstijden

Met het artikel kunt u maximaal 9 verwarmingstijden per dag instellen. Verwarmingstijden kunnen apart voor elke dag of voor bepaalde blokken (bijv. alle werkdagen, alle weekenden) of voor de gehele week worden vastgelegd.

- Druk op de knop 'OK' (1e) om naar de instelling te gaan. Op het display wordt 'dPr' weergegeven.
- Draai aan het instelwiel (1f) om de in te stellen dag of het in te stellen blok te selecteren en bevestig uw selectie met de knop 'OK'.

De volgende verwarmingsfasen zijn vooraf ingesteld:

- Eerste fase: 00:00 - 06:00, Energiebesparingstemperatuur 17,0 °C
- Tweede fase: 06:00 - 09:00, Standaardverwarmingstemperatuur 21,0 °C
- Derde fase: 09:00 - 17:00, Energiebesparingstemperatuur 17,0 °C
- Vierde fase: 17:00 - 23:00, Standaardverwarmingstemperatuur 21,0 °C
- Vijfde fase: 23:00 - 00:00, Energiebesparingstemperatuur 17,0 °C

1. Het display toont de geselecteerde dag of het geselecteerde blok (1m). Als u een individueel programma voor een blok wilt instellen, selecteert u met het instelwiel het desbetreffende item en bevestigt u de selectie met de knop 'OK'.
2. Stel de 1e energiebesparingstemperatuur in en bevestig de selectie met de knop 'OK'.

3. Stel het begin van de 1e energiebesparings-tijd in en bevestig de selectie met de knop 'OK'.
4. Stel de 1e standaardverwarmingstemperatuur in en bevestig de selectie met de knop 'OK'.
5. Stel het begin van de 1e standaardverwarmingstemperatuur in en bevestig de selectie met de knop 'OK'.
6. Vervolgens kunt u verdere energiebesparings-temperaturen of standaardverwarmingstemperaturen en hun starttijden instellen. Als u geen verdere instellingen wilt uitvoeren, bevestigt u de weergave met de knop 'OK'. Het display keert na het invoeren van de 5e verwarmings-fase terug naar de weergave 'PrO'.
7. Voor het instellen van verdere dagen/blokken gaat u te werk zoals beschreven in de punten 1 - 6.


2. Datum en tijd

U kunt de datum en de tijd individueel instellen. Druk op de knop 'OK' en stel met het instelwiel achtereenvolgens de menu-items jaar, maand, dag, uur en minuut in. Bevestig de instellingen telkens met de knop 'OK'.

3. Zomer-/wintertijd

Draai aan het instelwiel om de functie in te schakelen ('ON') of uit te schakelen ('OFF'). Bevestig de instelling met de knop 'OK'. Als 'ON' is ingesteld, schakelt het artikel automatisch tussen zomer- en wintertijd.

4. Openraamdetectie

Draai aan het instelwiel om de functie in te schakelen ('ON') of uit te schakelen ('OFF'). Bevestig de instelling met de knop 'OK'. Als 'ON' is ingesteld, detecteert het artikel een snelle temperatuurdaling in de ruimte. Om verwarmingskosten te besparen, wordt de temperatuur lager ingesteld en verschijnt het symbool  (1l) op het display.

5. Temperatuuraanpassing

Als de actuele temperatuur in de ruimte afwijkt van de ingestelde temperatuur, kunt u de door het artikel gemeten 'offset-temperatuur' aanpassen. Draai aan het instelwiel om de temperatuur binnen het bereik van +5,5 °C tot -5,5 °C te selecteren en druk op de knop 'OK' om de instelling te bevestigen. Voorbeeld: de actuele ruimtetemperatuur bedraagt 20 °C maar het artikel geeft een temperatuur van 22 °C weer. De 'offset-temperatuur' moet op -2 °C worden ingesteld.

6. Fabrieksinstellingen

Druk op de knop 'OK'. Het display geeft ca. 3 seconden lang 'rES' weer. Als u binnen deze tijd opnieuw op de knop 'OK' drukt, worden alle gebruikersinstellingen teruggezet naar de fabrieksinstellingen.

7. Actuele ventielpositie

Toont de actuele openings-/sluitingsgraad van het ventiel. 0 % betekent gesloten, 100 % betekent volledig geopend. Druk op de knop 'OK' om de ventiel-positie weer te geven. Druk opnieuw op de knop 'OK' om terug naar het menu te gaan.

Extra functies

Kalkbescherming

Het artikel voert elke vrijdag om 11:00 uur een kalkbeschermingsprogramma uit om te voorkomen dat de radiatorkraan verkalkt.

Vorstbescherming

Als de temperatuur tot 4 °C daalt, opent het artikel de radiatorkraan net zo lang totdat de temperatuur weer naar 6 °C stijgt.

Verwarmingspauze

Stel een verwarmingspauze in als u in de zomermaanden niet wilt verwarmen.

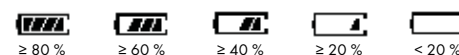
1. Wissel naar de handmatige modus (zie hoofdstuk «Handmatige modus»).
2. Draai het instelwiel (1f) naar rechts totdat het display (1b) 'OFF' weergeeft.
3. Om het artikel weer te activeren, draait u het instelwiel in de handmatige modus naar links, totdat op het display 'ON' wordt weergegeven.

Kinderslot

- Houd de knoppen 'Time' (1g) en 'Menu' (1d) gelijktijdig gedurende ca. 2 seconden ingedrukt. Het display toont 'LUL' en het kinderslot is geactiveerd.
- Om het kinderslot te deactiveren, houdt u opnieuw de knoppen 'Time' en 'Menu' gelijktijdig gedurende ca. 2 seconden ingedrukt. De weergave 'LUL' verdwijnt van het display.

Batterijweergave

De laadstatus van de batterij wordt als batterijweergave (1c) weergegeven en kent de volgende niveaus:



Demontage



PAS OP Gevaar voor brandwonden!

- Laat de radiator afkoelen voordat u de montage of demontage uitvoert of voordat u fouten verhelpt.
- Draag werkhandschoenen.

1. Wissel naar de handmatige modus (zie hoofdstuk «Handmatige modus»).
2. Draai het instelwiel (1f) naar links totdat het display (1b) 'ON' weergeeft.

Aanwijzing: wacht totdat het ventiel volledig geopend is.

3. Draai de wartelmoer (1a) los en demonteer het artikel (1).

Opslag, reiniging

Bewaar het artikel wanneer u dit niet gebruikt altijd droog, schoon en zonder batterijen op kamertemperatuur. Veeg alleen schoon met een droge schoonmaakdoek. BELANGRIJK! Reinig nooit met agressieve reinigingsmiddelen.

Afvalverwerking



Het hiernaast afgebeelde symbool geeft aan dat dit apparaat aan de richtlijn 2012/19/EU onderworpen is. Deze richtlijn impliceert dat u dit apparaat op de einde van de gebruiksduur daarvan niet samen met het normale huisvuil mag afvoeren, maar op speciaal voorziene inzamelpunten, in recyclagecentra of bij afvalverwerkende bedrijven moet afgeven. Draag zorg voor het milieu en voer deskundig af.

Batterijen/accu's mogen niet via het huisafval worden afgevoerd. Ze kunnen giftige zware metalen bevatten en moeten worden behandeld als klein chemisch afval. De chemische symbolen van de zware metalen zijn als volgt: Cd = cadmium, Hg = kwik, Pb = lood. Geef verbruikte batterijen/accu's daarom af bij een gemeentelijk inzamelpunt.



Bijkomende informatie over de afvoer van het onbruikbaar geworden apparaat krijgt u bij uw gemeente- of stadsbestuur. Voer het apparaat en de verpakking milieuvriendelijk af. Berg verpakkingsmaterialen (zoals bv. foliezakjes) op buiten het bereik van kinderen.



Neem de markering van verpakkingsmaterialen voor de afvalscheiding in acht. Deze zijn gemarkeerd met afkortingen (a) en nummers (b) met de volgende betekenis: 1 - 7: kunststoffen / 20 - 22: papier en karton / 80 - 98: composietmaterialen.

Het artikel en de verpakkingsmaterialen zijn recyclebaar; voer ze gescheiden af voor een betere afvalbehandeling.

Het Triman-logo is alleen van toepassing voor Frankrijk.

Opmerkingen over garantie en serviceafhandeling

Het artikel werd met de grootste zorgvuldigheid en onder permanent toezicht geproduceerd. De firma DELTA-SPORT HANDELSKONTOR GmbH verleent particuliere eindklanten op dit artikel drie jaar garantie, te rekenen vanaf de datum van aankoop (garantietermijn) en dit op grond van de volgende bepalingen. De garantie geldt alleen voor materiaal- en verwerkingsfouten.

De garantie is niet van toepassing op onderdelen die aan een normale slijtage onderhevig zijn en daarom als niet-slijtvaste onderdelen te beschouwen zijn (bv. batterijen) en evenmin op breekbare onderdelen, bv. schakelaars, accu's of onderdelen die van glas gemaakt zijn.


Uit de garantie voortvloeiende claims zijn uitgesloten als het artikel onvakkundig, verkeerd of niet in het kader van de voorziene bepaling of in het kader van het voorziene gebruiksdoeleinde gebruikt werd of indien richtlijnen in de gebruiksaanwijzing niet in acht genomen werden, tenzij de eindklant aantoont dat er sprake is van een materiaal- of verwerkingsfout die niet op één van de hoger vermelde omstandigheden gebaseerd is.

Uit de garantie voortvloeiende claims kunnen alleen tijdens de garantieperiode op vertoon van de originele kassabon ingediend worden. Gelieve daarom de originele kassabon te bewaren. De garantieperiode wordt door eventuele reparaties op grond van de garantie, wettelijke waarborg of coulance niet verlengd. Dit geldt ook voor vervangen en gerepareerde onderdelen.

Gelieve u bij klachten in eerste instantie tot de hieronder vermelde servicehotline te richten of met ons per e-mail contact op te nemen. Is er sprake van een garantiegeval, dan wordt het artikel door ons - naar onze keuze - voor u gratis gerepareerd, wordt het vervangen of wordt de aankoopsom terugbetaald. Verdere rechten op grond van de garantie bestaan niet.

Uw wettelijke rechten, in het bijzonder rechten op garantie tegenover de betreffende verkoper, worden door deze garantie niet beperkt.

IAN: 441763_2301

 Service België
Tel.: 0800 12089
E-Mail: deltasport@lidl.be

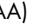
Herzlichen Glückwunsch!

Mit Ihrem Kauf haben Sie sich für einen hochwertigen Artikel entschieden. Machen Sie sich vor der ersten Inbetriebnahme mit dem Artikel vertraut.

 **Lesen Sie hierzu aufmerksam die nachfolgende Bedienungsanleitung.**

Benutzen Sie den Artikel nur wie beschrieben und für die angegebenen Einsatzbereiche. Bewahren Sie diese Bedienungsanleitung gut auf. Händigen Sie alle Unterlagen bei Weitergabe des Artikels an Dritte ebenfalls mit aus.

Lieferumfang (Abb. A)

- 1 x Heizthermostat (1) inkl.
 - Überwurfmutter (1a)
 - Display (1b)
 - Batterieanzeige (1c)
 - Taste „Menu“ (1d)
 - Taste „OK“ (1e)
 - Einstellrad (1f)
 - Taste „Time“ (1g)
 - Urlaubsfunktion (1h)
 - Anzeige manueller Modus *Manu* /
 - Anzeige automatischer Modus *Auto* (1i)
 - Anzeige Heiztemperatur ☼ /
 - Spartemperatur ☾ (1j)
 - Heizzeiten (Uhrzeiten) (1k)
 - Fenster-offen-Erkennung (1l)
 - Anzeige „Tag/Block“ (1m)
- 1 x Adapter Danfoss RA (2a)
- 1 x Adapter Danfoss RAV (2b)
- 1 x Adapter Danfoss RAVL (2c)
- 1 x Stößelverlängerung (3)
- 1 x Stützring (4)
- 1 x Distanzring 0,5 mm (5a)
- 1 x Distanzring 1,0 mm (5b)
- 1 x Schraube (6)
- 1 x Schraubenmutter (7)
- 2 x Batterie (1,5V  LR6, AA) (8)
- 1 x Kurzanleitung
- 1 x Bedienungsanleitung

Technische Daten

Maße: ca. 95 x 59 x 60 mm (L x B x H)

Energieversorgung Batterie:

2 x 1,5V  LR6, AA

Versorgungsspannung: 3V

Stromaufnahme: max. 100 mA

Schutzklasse: IP20


Umgebungstemperatur: 5 - 55 °C

Anschluss: M30 x 1,5 mm

Stellkraft: > 65 N

Laufgeräusch: < 40 dB(A) in 30 cm Entfernung

 Symbol für Gleichspannung

 Hiermit erklärt Delta-Sport Handelskontor GmbH, dass dieser Artikel mit den folgenden grundlegenden Anforderungen und den übrigen einschlägigen Bestimmungen übereinstimmt:

2014/30/EU - EMV-Richtlinie

2011/65/EU - RoHS-Richtlinie

 Herstellungsdatum (Monat/Jahr):
06/2023

Bestimmungsgemäße Verwendung

Der Artikel bewegt ein Heizkörperventil, um die Raumtemperatur zu regulieren. Er kann auf alle gängigen Heizkörperventile montiert werden. Der Artikel ist nur für den privaten Gebrauch im Innenbereich und nicht für den gewerblichen Gebrauch zu verwenden.



NUR ZUR VERWENDUNG IN INNENRÄUMEN.

Sicherheitshinweise

- **Wichtig:** Lesen Sie diese Bedienungsanleitung sorgfältig und bewahren Sie diese unbedingt auf!
- Dieser Artikel kann von Kindern ab 8 Jahren und darüber sowie von Personen mit verringerten physischen, sensorischen oder mentalen Fähigkeiten oder Mangel an Erfahrung und Wissen benutzt werden, wenn sie beaufsichtigt oder bezüglich des sicheren Gebrauchs des Artikels unterwiesen wurden und die daraus resultierenden Gefahren verstehen. Kinder dürfen nicht mit dem Artikel spielen. Reinigung und Benutzer-Wartung dürfen nicht von Kindern ohne Beaufsichtigung durchgeführt werden.

Lebensgefahr!

- Lassen Sie Kinder niemals unbeaufsichtigt mit dem Verpackungsmaterial. Es besteht Erstickungsgefahr.

Verletzungsgefahr für Kinder!

- Kinder dürfen nicht mit dem Artikel spielen. Weisen Sie Kinder insbesondere darauf hin, dass der Artikel kein Spielzeug ist.
- Beachten Sie den natürlichen Spieltrieb und die Experimentierfreudigkeit von Kindern, die nicht für den Artikel vorgesehen sind.
- Der Artikel muss bei Nichtgebrauch unzugänglich für Kinder gelagert werden.

Verletzungsgefahr!

- Prüfen Sie den Artikel vor jedem Gebrauch auf Beschädigungen oder Abnutzungen. Der Artikel darf nur in einwandfreiem Zustand verwendet werden!
- Öffnen Sie den Artikel nicht. Er enthält keine durch den Anwender zu wartenden Teile.
- Führen Sie Reparaturen niemals selbst durch.

- Reparaturen an dem Artikel dürfen nur von qualifiziertem Fachpersonal durchgeführt werden.

Warnhinweise Batterien!

- Entfernen Sie die Batterien, wenn diese verbraucht sind oder der Artikel längere Zeit nicht verwendet wird.
- Benutzen Sie keine verschiedenen Batterie-Typen, -Marken, keine neuen und gebrauchten Batterien miteinander oder solche mit unterschiedlicher Kapazität, da diese auslaufen und somit Schäden verursachen können.
- Beachten Sie die Polarität (+/-) beim Einlegen.
- Tauschen Sie alle Batterien gleichzeitig aus und entsorgen Sie die alten Batterien vorschriftsmäßig.
- Warnung! Batterien dürfen nicht geladen oder mit anderen Mitteln reaktiviert, nicht auseinandergenommen, nicht ins Feuer geworfen oder kurzgeschlossen werden.
- Bewahren Sie Batterien immer außerhalb der Reichweite von Kindern auf.
- Verwenden Sie keine wiederaufladbaren Batterien!
- Reinigung und Benutzer-Wartung dürfen nicht von Kindern ohne Beaufsichtigung durchgeführt werden.
- Reinigen Sie bei Bedarf und vor dem Einlegen die Batterie- und Gerätekontakte.
- Setzen Sie die Batterien keinen extremen Bedingungen aus (z. B. direkte Sonneneinstrahlung). Es besteht ansonsten erhöhte Auslaufgefahr.
- Achtung. Gebrauchte Batterien umgehend entsorgen. Neue und gebrauchte Batterien von Kindern fernhalten. Bei Verdacht auf Verschlucken oder Eindringen von Batterien in den Körper sofort medizinische Hilfe hinzuziehen.

Gefahr!

- Gehen Sie mit einer beschädigten oder auslaufenden Batterie äußerst vorsichtig um und entsorgen Sie diese umgehend vorschriftsmäßig. Tragen Sie dabei Handschuhe.
- Wenn Sie mit Batteriesäure in Berührung kommen, waschen Sie die betreffende Stelle mit Wasser und Seife. Gelangt Batteriesäure in Ihr Auge, spülen Sie es mit Wasser aus und begeben Sie sich umgehend in ärztliche Behandlung!
- Die Anschlussklemmen dürfen nicht kurzgeschlossen werden.

Batterien einsetzen/auswechseln (Abb. B)

ACHTUNG! Beachten Sie folgende Anweisungen, um mechanische und elektrische Beschädigungen zu vermeiden.

Zum Einsetzen und Auswechseln der Batterien (8) gehen Sie vor wie in Abb. B gezeigt.

Hinweis: Achten Sie auf die Plus-/Minus-Pole der Batterien und auf das korrekte Einsetzen. Die Batterien müssen sich komplett in der Batteriehalterung befinden.

Hinweis: Bei einem Batteriewechsel werden alle persönlichen Einstellungen, die Sie vorgenommen haben, gelöscht.

Montage



VORSICHT Verbrennungsgefahr!

- Lassen Sie den Heizkörper vor der Montage, Demontage oder Fehlerbehebung abkühlen.
- Tragen Sie Arbeitshandschuhe.

Hinweis: Die Montage des Artikels kann ohne Ablassen von Heizungswasser oder Eingriff in das Heizungssystem erfolgen. Ein Abschalten der Heizung oder Spezialwerkzeug sind nicht erforderlich. Die Überwurfmutter (1a) passt auf Heizkörperventile mit dem Gewindemaß M30 x 1,5 mm. Sollte der Artikel mit Überwurfmutter und Adapter an Ihrem Heizungsventil nicht zu montieren sein, kaufen Sie einen passenden Adapter aus dem Fachhandel.

Alten Thermostatkopf demontieren (Abb. C)

1. Stellen Sie den Thermostatkopf (10) auf die höchste Stufe (11).

Hinweis: Der Thermostatkopf drückt nicht mehr auf den Ventilstift des Heizkörpers und kann somit leichter demontiert werden.

2. Lösen Sie die Fixierung (9) des Thermostatkopfs mit einem geeigneten Werkzeug (nicht im Lieferumfang enthalten) und nehmen Sie den Thermostatkopf ab.

Neuen Thermostatkopf montieren



VORSICHT Klemmgefahr!

- Achten Sie darauf, sich beim Montieren des Artikels und des Adapters nicht die Finger einzuklemmen.



VORSICHT Schnittgefahr!

- Die Adapter und die Stößelverlängerung können scharfkantig sein.

Hinweis: Je nach Heizkörperventil montieren Sie den Artikel entweder direkt oder für Heizkörperventile von „Danfoss“ mit einem entsprechenden Adapter.

Montage ohne Adapter (Abb. D)

Schrauben Sie den Artikel (1) mithilfe der Überwurfmutter (1a) auf das Heizkörperventil.

Montage mit RA-Adapter (Abb. E)

1. Schieben Sie den Adapter (2a) auf das Heizkörperventil, bis er einrastet.

Hinweis: Die Einkerbungen (12) sorgen für einen optimalen Sitz.

2. Sichern Sie den Adapter mit der Schraube (6) und der Schraubenmutter (7) mithilfe eines passenden Schraubendrehers (nicht im Lieferumfang enthalten).

3. Schrauben Sie den Artikel (1) mithilfe der Überwurfmutter (1a) auf den Adapter.

Montage mit RAV-Adapter (Abb. F)

1. Setzen Sie die Stößelverlängerung (3) auf den Ventilstift.

2. Schieben Sie den Adapter (2b) auf das Heizkörperventil, bis er einrastet.

Hinweis: Die Einkerbungen (12) sorgen für einen optimalen Sitz.

3. Sichern Sie den Adapter mit der Schraube (6) und der Schraubenmutter (7) mithilfe eines passenden Schraubendrehers (nicht im Lieferumfang enthalten).

4. Schrauben Sie den Artikel (1) mithilfe der Überwurfmutter (1a) auf den Adapter.

Montage mit RAVL-Adapter (Abb. G)

1. Schieben Sie den Adapter (2c) auf das Heizkörperventil, bis er einrastet.

Hinweis: Die Einkerbungen (12) sorgen für einen optimalen Sitz.

2. Schrauben Sie den Artikel (1) mithilfe der Überwurfmutter (1a) auf den Adapter.

Inbetriebnahme

- Wenn der Artikel (1) zum ersten Mal eingeschaltet wird, werden alle Grafiken auf dem Display (1b) ca. 2 Sekunden lang vollständig angezeigt.

- Anschließend wird „175“ angezeigt, was darauf hinweist, dass der Motor mit der Inbetriebnahme beginnt.

- Nach ca. 1 Sekunde erscheint im Display eine Jahreszahl.

1. Stellen Sie die Jahreszahl durch Drehen des Einstellrads (1f) ein. Drücken Sie die Taste „OK“ (1e), um die Einstellung der Jahreszahl zu bestätigen.

2. Stellen Sie nacheinander Monat, Tag, Stunde, Minute mithilfe des Einstellrads ein und bestätigen Sie Ihre Eingabe jeweils mit der Taste „OK“.

Hinweis: Wird auf dem Display nach der letzten Einstellung „InSt“ angezeigt, müssen Sie weiter auf die Inbetriebnahme warten. Der Artikel öffnet und schließt das Heizkörperventil mehrfach, um die Endpunkte zu erlernen. Dieser Vorgang kann einige Minuten in Anspruch nehmen.

3. Wird auf dem Display „AdA“ angezeigt, hat der Artikel die Einstellungen abgeschlossen. Drücken Sie die Taste „OK“, um das Ventil zu testen. Auf dem Display wird „AdAd“ angezeigt. Wenn dieser Test erfolgreich war, geht der Artikel in den normalen Betriebsmodus über.

4. Wenn ein Fehlercode angezeigt wird, drücken Sie die Taste „OK“, um den Artikel zurückzusetzen und die Inbetriebnahme erneut zu starten.

- Fehlercodes

F1: Die Bewegung des Ventils ist schwergängig. Prüfen Sie, ob das Heizkörperventil blockiert ist.

F2: Der Einstellbereich des Heizkörperventils ist zu groß. Prüfen Sie die korrekte Befestigung des Heizkörperventils.

F3: Der Einstellbereich des Heizkörperventils ist zu klein. Prüfen Sie, ob das Heizkörperventil blockiert ist oder der Ventilwiderstand zu groß ist.

F4: Der Ventilweg wurde nicht korrekt erkannt.

Wiederholen Sie die Inbetriebnahme.

Hinweis: Je nach Ventilzustand kann eine mehrmalige Inbetriebnahme notwendig sein, bis das Heizkörperventil korrekt erkannt wird.

Hinweis: Sollte die Inbetriebnahme auch nach mehrmaligen Versuchen nicht erfolgreich sein, montieren Sie einen passenden Distanzring (5a, 5b, Abb. H) und starten Sie die Inbetriebnahme erneut.

Normaler Betriebsmodus

Taste „OK“

- Drücken Sie die Taste „OK“ (1e), um den Schnellaufheizmodus (Boost-Funktion) für 15 Minuten zu aktivieren. Auf dem Display (1b) wird ein Countdown von 900 Sekunden angezeigt:

„b900“. Nach Ablauf der Zeit kehrt der Artikel in den voreingestellten Zustand zurück.

- Drücken Sie die Taste „OK“ erneut, um den Schnellaufheizmodus vor Ablauf des Countdowns zu beenden.

Taste „Menu“

- Drücken Sie die Taste „Menu“ (1d), um zwischen folgenden Modi zu wechseln:

1. Manueller Betriebsmodus Manu (1i)
2. Automatischer Betriebsmodus Auto (1i)
3. Urlaubsmodus ☐ (1h)

- Halten Sie die Taste „Menu“ ca. 2 Sekunden lang gedrückt, um in die Menü-Übersicht (siehe Kapitel Menü) zu gelangen.

1. Manueller Modus

Im manuellen Modus Manu stellen Sie mit dem Einstellrad (1f) eine feste Temperatur ein, die vom Artikel gehalten wird. Der einstellbare Bereich liegt zwischen 0,5 °C und 29,5 °C. Die Temperatur lässt sich in 0,5-°C-Schritten einstellen.

Taste „Time“

- Schalten Sie durch Drücken der Taste „Time“ (1g) zwischen der Heiztemperatur ☼ (1j) und der Energiespartemperatur ☾ (1j) hin und her. Die Standard-Heiztemperatur beträgt 21,0 °C, die Energiespartemperatur beträgt 17,0 °C.

- Drehen Sie das Einstellrad (1f), um die jeweilige Temperatur einzustellen.

2. Automatischer Modus

Im automatischen Modus Auto regelt der Artikel die Temperatur nach dem eingestellten Zeitprogramm (siehe Kapitel Menü/1. Heizzeiteinstellung).

Hinweis: Wenn Sie im automatischen Modus die Temperatur über das Einstellrad (1f) verstellen, bleibt die manuell eingestellte Temperatur bis zum nächsten Zeitschaltzeitpunkt unverändert.



3. Urlaubsmodus

Im Urlaubsmodus ☐ wird die Temperatur für einen eingestellten Zeitraum konstant gehalten.

1. Stellen Sie mit dem Einstellrad (1f) die Heizdauer in Stunden ein und drücken Sie zur Bestätigung die Taste „OK“ (1e).

2. Stellen Sie den Startzeitpunkt der Urlaubsfunktion ein (Jahr, Monat, Tag, Stunde, Minute) und besätigen Sie Ihre Einstellungen jeweils mit der Taste „OK“.

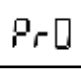


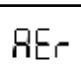
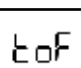
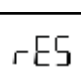
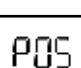
3. Stellen Sie mit dem Einstellrad die Temperatur ein und bestätigen Sie Ihre Einstellung mit der Taste „OK“.

Hinweis: Wenn es z. B. aktuell 10 Uhr ist, der Startzeitpunkt des Urlaubsmodus aber erst für 13 Uhr desselben Tags eingestellt ist, bleibt das Heizungsventil von 10-13 Uhr geschlossen. Das Symbol  wird im Display permanent angezeigt. Ab 13 Uhr arbeitet der Artikel entsprechend der eingestellten Temperatur und das Symbol  blinkt. Nach Ablauf der eingestellten Heizdauer wechselt der Artikel vom Urlaubsmodus selbstständig in den automatischen Modus.

Menü

- Drücken Sie die Taste „Menu“ (1d) für ca. 2 Sekunden, um in die Menü-Übersicht zu gelangen.
- Wählen Sie mit dem Einstellrad (1f) die gewünschte Funktion aus.
- Drücken Sie die Taste „OK“ (1e), um zu den Einstellmöglichkeiten der jeweiligen Funktion zu gelangen.
- Drücken Sie die Taste „OK“ erneut, um die jeweilige Einstellung zu bestätigen.

Hinweis: Nach ca. 30 Sekunden wechselt die Anzeige zurück in den normalen Betriebsmodus, wenn einer der 7 Menüpunkte im Display angezeigt wird. Befinden Sie sich in den Einstellungen eines Menüpunktes, erfolgt die automatische Umstellung nicht.

Position	Anzeige	Funktion
1.		Heizzeiteinstellung
2.		Datum und Uhrzeit
3.		Sommer-/Winterzeit
4.		Fenster-offen-Erkennung
5.		Temperaturanpassung
6.		Werkseinstellungen
7.		Aktuelle Ventilposition

1. Heizzeiteinstellung

Sie können mit dem Artikel bis zu 9 Heizzeiten pro Tag einstellen. Heizzeiten können individuell für jeden Tag oder für bestimmte Blöcke (z. B. alle Werktage, alle Wochenenden) oder für die gesamte Woche festgelegt werden.

- Drücken Sie die Taste „OK“ (1e), um in die Einstellung zu gelangen. Auf dem Display wird „PRD“ angezeigt.
- Drehen Sie das Einstellrad (1f), um den einzustellenden Tag/Block auszuwählen, und bestätigen Sie Ihre Auswahl mit der Taste „OK“.

Es sind folgende Heizphasen voreingestellt:

- Erste Phase: 00:00 - 06:00, Energiespartemperatur 17,0 °C
- Zweite Phase: 06:00 - 09:00, Standard-Heiztemperatur 21,0 °C
- Dritte Phase: 09:00 - 17:00, Energiespartemperatur 17,0 °C
- Vierte Phase: 17:00 - 23:00, Standard-Heiztemperatur 21,0 °C
- Fünfte Phase: 23:00 - 00:00, Energiespartemperatur 17,0 °C

1. Das Display zeigt den gewählten Tag/Block (1m). Möchten Sie ein individuelles Programm für einen Block einstellen, wählen Sie mit dem Einstellrad den entsprechenden Eintrag aus und bestätigen Sie die Auswahl mit der Taste „OK“.
2. Stellen Sie die 1. Energiespartemperatur ein und bestätigen Sie die Auswahl mit der Taste „OK“.
3. Stellen Sie den Beginn der 1. Energiesparzeit ein und bestätigen Sie die Auswahl mit der Taste „OK“.
4. Stellen Sie die 1. Standard-Heiztemperatur ein und bestätigen Sie die Auswahl mit der Taste „OK“.
5. Stellen Sie den Beginn der 1. Standard-Heiztemperatur ein und bestätigen Sie die Auswahl mit der Taste „OK“.
6. Im Anschluss können Sie weitere Energiespartemperaturen oder Standard-Heiztemperaturen sowie deren Startzeitpunkte einstellen. Wenn Sie keine weiteren individuellen Einstellungen vornehmen möchten, bestätigen Sie die Anzeige mit der Taste „OK“. Das Display kehrt nach Eingabe der 5. Heizphase zur Anzeige „PRD“ zurück.
7. Für die Einstellung von weiteren Tagen/Blöcken gehen Sie vor wie in den Punkten 1. - 6. beschrieben.

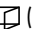
2. Datum und Uhrzeit

Sie können die Zeit und das Datum individuell einstellen. Drücken Sie die Taste „OK“ und stellen Sie mit dem Einstellrad nacheinander die Menüpunkte Jahr, Monat, Tag, Stunde, Minute ein. Bestätigen Sie die Einstellungen jeweils mit der Taste „OK“.

3. Sommer-/Winterzeit

Drehen Sie das Einstellrad, um die Funktion einzuschalten (ON) oder auszuschalten (OFF). Bestätigen Sie die Einstellung mit der Taste „OK“. Wenn „ON“ eingestellt ist, schaltet der Artikel automatisch zwischen Sommer- und Winterzeit um.

4. Fenster-offen-Erkennung

Drehen Sie das Einstellrad, um die Funktion einzuschalten (ON) oder auszuschalten (OFF). Bestätigen Sie die Einstellung mit der Taste „OK“. Wenn „ON“ eingestellt ist, erkennt der Artikel einen schnellen Temperaturabfall im Raum. Um Heizkosten zu sparen, wird die Temperatur heruntergeregelt und auf dem Display erscheint das Symbol  (1l).

5. Temperaturanpassung

Wenn die aktuelle Temperatur im Raum von der eingestellten Temperatur abweicht, können Sie die vom Artikel gemessene „Offset-Temperatur“ anpassen. Drehen Sie das Einstellrad, um die Temperatur im Bereich von +5,5 °C bis -5,5 °C auszuwählen, und drücken Sie die Taste „OK“, um die Einstellung zu bestätigen. Beispiel: Die aktuelle Raumtemperatur beträgt 20 °C. Der Artikel zeigt aber 22 °C an. Die „Offset-Temperatur“ muss auf -2 °C eingestellt werden.

6. Werkseinstellungen

Drücken Sie die Taste „OK“. Das Display zeigt ca. 3 Sekunden lang „LÜF“ an. Drücken Sie innerhalb dieser Zeit erneut die Taste „OK“, werden alle Benutzereinstellungen auf die Werkseinstellungen zurückgesetzt.

7. Aktuelle Ventilposition

Zeigt den aktuellen Öffnungs-/Schließungsgrad des Ventils.

0 % bedeutet geschlossen, 100 % bedeutet vollständig geöffnet. Drücken Sie die Taste „OK“ zur Anzeige der Ventilposition.

Drücken Sie die Taste „OK“ erneut, um wieder ins Menü zu gelangen.

Zusatzfunktionen

Kalkschutz

Der Artikel führt jeden Freitag um 11:00 Uhr eine „Kalkschutzfahrt“ durch, um eine Verkalkung der Heizkörperventile zu verhindern.

Frostschutz

Wenn die Temperatur auf 4 °C sinkt, öffnet der Artikel das Heizkörperventil so lange, bis die Temperatur wieder auf 6 °C steigt.

Heizpause

Stellen Sie eine Heizpause ein, wenn Sie in den Sommermonaten nicht heizen möchten.

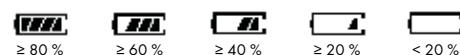
1. Wechseln Sie in den manuellen Modus (siehe Kapitel Manueller Modus).
2. Drehen Sie das Einstellrad (1f) nach rechts, bis das Display (1b) „OFF“ anzeigt.
3. Um den Artikel wieder zu aktivieren, drehen Sie das Einstellrad im manuellen Modus nach links, bis im Display „ON“ angezeigt wird.

Kindersicherung

- Drücken Sie die Tasten „Time“ (1g) und „Menu“ (1d) gleichzeitig für ca. 2 Sekunden. Im Display erscheint „LÜF“ und die Kindersicherung ist aktiviert.
- Zum Deaktivieren drücken Sie die Tasten „Time“ und „Menu“ erneut gleichzeitig für ca. 2 Sekunden. Die Anzeige „LÜF“ erlischt im Display.

Batterieanzeige

Der Ladezustand der Batterie wird als Batterieanzeige (1c) in folgenden Zuständen angezeigt:



≥ 80 % ≥ 60 % ≥ 40 % ≥ 20 % < 20 %

Demontage



VORSICHT Verbrennungsgefahr!

- Lassen Sie den Heizkörper vor der Montage, Demontage oder Fehlerbehebung abkühlen.
- Tragen Sie Arbeitshandschuhe.

1. Wechseln Sie in den manuellen Modus (siehe Kapitel Manueller Modus).
2. Drehen Sie das Einstellrad (1f) nach links, bis das Display (1b) „ON“ anzeigt.

Hinweis: Warten Sie, bis das Ventil vollständig geöffnet ist.

3. Lösen Sie die Überwurfmutter (1a) und demontieren Sie den Artikel (1).

Lagerung, Reinigung

Lagern Sie den Artikel bei Nichtbenutzung immer trocken, sauber, ohne Batterien und bei Raumtemperatur. Nur mit einem trockenen Reinigungstuch sauber wischen.
WICHTIG! Nie mit scharfen Reinigungsmitteln reinigen.

Hinweise zur Entsorgung



Die durchgestrichene Mülltonne ist ein Verbraucherhinweis der Richtlinie 2012/19/EU und weist darauf hin, dass dieses Gerät am Ende seiner Nutzungszeit nicht im Hausmüll entsorgt werden darf. Das Gerät ist bei eingerichteten Sammelstellen, Wertstoffhöfen oder Entsorgungsbetrieben abzugeben. Zudem sind Vertrieber von Elektro- und Elektronikgeräten sowie Vertrieber von Lebensmitteln zur Rücknahme verpflichtet. LIDL bietet Ihnen Rückgabemöglichkeiten direkt in den Filialen und Märkten an. Rückgabe und Entsorgung sind für Sie kostenfrei. Beim Kauf eines Neugeräts haben Sie das Recht, ein entsprechendes Altgerät unentgeltlich zurückzugeben. Zusätzlich haben Sie die Möglichkeit, unabhängig vom Kauf eines Neugeräts, unentgeltlich (bis zu drei) Altgeräte abzugeben, die in keiner Abmessung größer als 25 cm sind. Bitte löschen Sie vor der Rückgabe alle personenbezogenen Daten. Bitte entnehmen Sie vor der Rückgabe Batterien oder Akkus, die nicht vom Altgerät umschlossen sind, sowie Lampen, die zerstörungsfrei entnommen werden können, und führen diese einer separaten Sammlung zu. Batterien/Akkus dürfen nicht über den Hausmüll entsorgt werden. Sie können giftige Schwermetalle enthalten und unterliegen der Sondermüllbehandlung. Die chemischen Symbole der Schwermetalle sind wie folgt: Cd = Cadmium, Hg = Quecksilber, Pb = Blei. Geben Sie deshalb verbrauchte Batterien/Akkus bei einer kommunalen Sammelstelle ab.

Weitere Informationen zur Entsorgung des ausgedienten Geräts erhalten Sie bei Ihrer Gemeinde- oder Stadtverwaltung. Entsorgen Sie das Gerät und die Verpackung umweltschonend. Bewahren Sie Verpackungsmaterialien (wie z. B. Folienbeutel) für Kinder unerreichbar auf.



Beachten Sie die Kennzeichnung der Verpackungsmaterialien bei der Abfalltrennung, diese sind gekennzeichnet mit Abkürzungen (a) und Nummern (b) mit folgender Bedeutung: 1-7: Kunststoffe / 20-22: Papier und Pappe / 80-98: Verbundstoffe. Der Artikel und die Verpackungsmaterialien sind recycelbar, entsorgen Sie diese getrennt für eine bessere Abfallbehandlung. Das Triman-Logo gilt nur für Frankreich.

Hinweise zur Garantie und Serviceabwicklung

Der Artikel wurde mit großer Sorgfalt und unter ständiger Kontrolle produziert. DELTA-SPORT HANDELSKONTOR GmbH räumt privaten Endkunden auf diesen Artikel drei Jahre Garantie ab Kaufdatum (Garantiefrist) nach Maßgabe der folgenden Bestimmungen ein. Die Garantie gilt nur für Material- und Verarbeitungsfehler. Die Garantie erstreckt sich nicht auf Teile, die der normalen Abnutzung unterliegen und deshalb als Verschleißteile anzusehen sind (z. B. Batterien) sowie nicht auf zerbrechliche Teile, z. B. Schalter, Akkus oder Teile, die aus Glas gefertigt sind.

Ansprüche aus dieser Garantie sind ausgeschlossen, wenn der Artikel unsachgemäß oder missbräuchlich oder nicht im Rahmen der vorgesehenen Bestimmung oder des vorgesehenen Nutzungsumfangs verwendet wurde oder Vorgaben in der Anleitung/Anweisung nicht beachtet wurden, es sei denn, der Endkunde weist nach, dass ein Material- oder Verarbeitungsfehler vorliegt, der nicht auf einem der vorgenannten Umstände beruht.

Ansprüche aus der Garantie können nur innerhalb der Garantiefrist unter Vorlage des Originalkassenbelegs geltend gemacht werden. Bitte bewahren Sie deshalb den Originalkassenbeleg auf. Die Garantiefrist wird durch etwaige Reparaturen aufgrund der Garantie, gesetzlicher Gewährleistung oder Kulanz nicht verlängert. Dies gilt auch für ersetzte und reparierte Teile. Bitte wenden Sie sich bei Beanstandungen zunächst an die untenstehende Service-Hotline oder setzen Sie sich per E-Mail mit uns in Verbindung. Liegt ein Garantiefall vor, wird der Artikel von uns – nach unserer Wahl – für Sie kostenlos repariert, ersetzt oder der Kaufpreis erstattet. Weitere Rechte aus der Garantie bestehen nicht. Ihre gesetzlichen Rechte, insbesondere Gewährleistungsansprüche gegenüber dem jeweiligen Verkäufer, werden durch diese Garantie nicht eingeschränkt.

IAN: 441763_2301

DE Kundenservice Deutschland
Tel.: 0800 5435 111
E-Mail: deltasport@lidl.de

AT Service Österreich
Tel.: 0800 447744
E-Mail: deltasport@lidl.at

CH Service Schweiz
Tel.: 0800 56 44 33
E-Mail: deltasport@lidl.ch



FR
Cet appareil et ses piles se recyclent

À DÉPOSER
EN MAGASIN

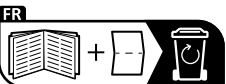


ou

À DÉPOSER
EN DÉCHÈTERIE



Points de collecte sur www.quefairedemesdechets.fr
Privilégiez la réparation ou le don de votre appareil !



DELTA-SPORT HANDELSKONTOR GMBH

Wragekamp 6 • 22397 Hamburg
GERMANY



06/2023

Delta-Sport-Nr.: TH-12871

IAN 441763_2301

20



VON KINDERN FERNHALTEN
KEEP OUT OF REACH OF CHILDREN
TENIR LES PILES HORS DE LA PORTÉE DES ENFANTS
BUITEN HET BEREIK VAN KINDEREN OPBERGEN
MANTENER FUERA DEL ALCANCE DE LOS NIÑOS
TENERE LONTANO DALLA PORTATA DEI BAMBINI
MANTER FORA DO ALCANCE DE CRIANÇAS
OPBEVARES UTILGÆNGELIGT FOR BØRN
SÄILYTTÄVÄ LASTEN ULOTTUMATTOMISSA
FÖRVARAS UTOM RÄCKHÅLL FÖR BARN
PRZECHOWYWAĆ POZA ZASIĘGIEM DZIECI
SAUGOTI NUO VAIKŲ



NICHT INS FEUER WERFEN
DO NOT DISPOSE OF IN FIRE
NE PAS JETER LES PILES AU FEU
NIET IN VUUR WERPEN
NO ARROJAR AL FUEGO
NON GETTARE NEL FUOCO
NÃO ATIRAR PARA O FOGO
MÅ IKKE KASTES I ILD
EI SAA HEITTÄÄ TULEEN
FÅR EJ KASTAS I ELD
NIE WRZUCAĆ DO OGNI
NEMESTI I UGNĪ



NICHT FALSCH EINLEGEN
DO NOT INSERT INCORRECTLY
NE PAS INSÉRER LES PILES DE MANIÈRE INCORRECTE
NIET VERKEERD INLEGGEN
NO INTRODUCIR INCORRECTAMENTE
NON INSERIRE IN MODO ERRATO
NÃO INSERIR INCORRETAMENTE
MÅ IKKE LÆGGES FORKERT I
EI SAA ASETTAA VÄÄRIN
FÅR EJ SÅTTAS I FELAKTIGT
NIE WKŁADAĆ NIEPOPRAWNIE
NEĮDĒTI KLAIDINGAI



NICHT DEFORMIEREN ODER BESCHÄDIGEN
DO NOT DEFORM OR DAMAGE
NE PAS DÉFORMER/ENDOMMAGER LES PILES
NIET VERVORMEN/BESCHADIGEN
NO DEFORMAR/DANĀR
NON DEFORMARE / DANNEGGIARE
NÃO DEFORMAR/DANIFICAR
MÅ IKKE DEFORDERES/BESKADIGES
EI SAA VAURIOITTA MEKAANISESTI
FÅR EJ DEFORDERAS/SKADAS
NIE DEFORMOWAĆ/NIE USZKADZAĆ
NEDEFORMUOTI / NEPAŽEISTI



NICHT ÖFFNEN ODER AUSEINANDERNEHMEN
DO NOT OPEN OR DISMANTLE
NE PAS OUVRIR OU DÉMANTELER LES PILES
NIET OPENEN/NIET DEMONTEREN
NO ABRIR/NO DESARMAR
NON APRIRE / SMONTARE
NÃO ABRIR NEM DESMONTAR
MÅ IKKE ÅBNES/SKILLES AD
EI SAA AVATA TAI PURKAA OSIIN
FÅR EJ ÖPPNAS ELLER DEMONTERAS
NIE ROZMONTOWYWAĆ
NEATIDARYTI / NEARDYTI



UNTERSCHIEDLICHE TYPEN UND MARKEN NICHT MITEINANDER MISCHE
DO NOT MIX DIFFERENT TYPES OR BRANDS
NE PAS MÉLANGER DES MARQUES OU DES TYPES DE PILES DIFFÉRENTS
NOOIT VERSCHILLENDE SYSTEMEN, MERKEN EN TYPES GELIJKTIJDIG GEBRUIKEN
NO MEZCLAR SISTEMAS, MARCAS Y TIPOS DIFERENTES
NON UTILIZZARE CONTEMPORANEAMENTE SISTEMI, MARCHE E TIPI DIFFERENTI
NÃO MISTURAR DIFERENTES MARCAS OU TIPOS
BRUG ALDRIG FORSKELLIGE SYSTEMER, MÆRKER OG TYPER SAMTIDIGT
ÄLÄ KÄYTÄ SAMANAIKAISESTI ERI TYYPPISIÄ TAI MERKISIÄ PARISTOJA
BLANDA INTE OLIKA TYPER ELLER MÅRKEN
NIE ŁĄCZYĆ Z BATERIAMI INNYCH MAREK LUB RODZAJÓW
SKIRTINGŲ SISTEMŲ, PREKIŲ ŽENKLŲ IR TIPŲ NENAUDOTI KARTU

HOIA LASTELE KÄTTESAAMATUS KOHAS
UZGLABĀT BĒRNIEM NEPIEĒJAMĀ VIETĀ
GYERMEKEK ELŐL ELZÁRVA TARTANDÓ
HRANITI ZUNAJ DOSEGA OTROK
UCHOVÁVEJTE MIMO DOSAH DĚTÍ
UCHOVÁVAĎ MIMO DOSAH DEŤÍ
ČUVATI IZVAN DOHVATA DJECE
DRŽATI VAN DOMAŠAJA DECE
A SE ȚINE DEPARTE DE COPII
СЪХРАНЯВАЙТЕ НА МЯСТО, НЕДОСТЪПНО ЗА ДЕЦА
ΝΑ ΦΥΛΑΣΣΟΝΤΑΙ ΜΑΚΡΙΑ ΑΠΟ ΠΑΙΔΙΑ

ÄRA VISKA TULLE
NEMEST UGUNĪ
NE DOBJA TŪZBE
NE METATI V OGENJ
NEHÁZEJTE DO OHNĚ
NEVHADZOVAĎ DO OHŇA
NE BACATI U VATRU
NE BACATI U VATRU
A NU SE ARUNCA ÎN FOC
НЕ ХВЪРЛЯЙТЕ В ОГЪН
ΝΑ ΜΗΝ ΑΠΟΡΡΪΠΤΟΝΤΑΙ ΣΤΗ ΦΩΤΙΑ

ÄRA SISESTA VALESTI
NEIEVIETOT NEPAREIZI
NE HELYEZSE BE ROSSZ IRÁNYBAN
NE NARAČNO VSTAVLJATI
NEVKLÁDEJTE ŠPATNĚ
NEVKLADAĎ NESPRÁVNE
NE UMETATI POGREŠNO
NE UMETATI POGREŠNO
A NU SE INTRODUCÉ GREȘIT
НЕ ПОСТАВЛЯЙТЕ НЕПРАВИЛНО
ΝΑ ΜΗΝ ΓΙΝΕΤΑΙ ΕΣΦΑΛΜ'ΕΝΗ ΤΟΠΟΘ'ΕΤΗΣΗ

ÄRA DEFORMEERI/KAHJUSTA
NEDEFORMĚT/NEBOJĀT
NE DEFORMĀLJA / NE SĒRTSE MEG
NE DEFORMIRATI/POŠKODOVATI
NEDEFORMUJTE/NEPOŠKOZUJTE
NEDEFORMOVAĎ/NEPOŠKODZOVAĎ
NE DEFORMIRATI/OŠTEĆIVATI
NE DEFORMISATI/OŠTEĆIVATI
A NU SE DEFORMA SAU DETERIORA
НЕ ДЕФОРМИРАЙТЕ/НЕ ПОВРЕЖДАЙТЕ
ΜΗΝ ΠΑΡΑΜΟΡΦΩΝΕΤΕ/ΚΑΤΑΣΤΡΕΦΕΤΕ

ÄRA AVA EGA VÖTA KOOST LAHTI
NEATVĚRT/NEIZJAUKT
NE NYISSA KI ÉS NE SZEDJE SZÉT
NE ODPIRATI/RAZSTAVLJATI
NEOTEVÍREJTE/NEROZEBÍREJTE
NEOTVÁRAĎ/NEROZOBERAĎ
NE OTVARATI/RASTAVLJATI
NE OTVARATI/NE RASTAVLJATI
A NU SE DESCHIDE SAU DEZASAMBLA
НЕ ОТВАРЯЙТЕ/НЕ РАЗГЛОБЯВАЙТЕ
ΜΗΝ ΑΝΟΙΓΕΤΕ / ΜΗΝ ΑΠΟΣΥΝΑΡΜΟΛΟΓΕΙΤΕ

ÄRA KASUTA KORRAGA ERINEVAID SŪSTEEME, KAUBAMÄRKE EGA TÜÜPE
VIENLAICĪGI NEIZMANTOT DAŽĀDU SISTĒMU, RAŽOTĀJU UN TIPU BATERIJAS
SOHA NE HASZNÁLJON EGYIDEJŰLEG KÜLÖNBÖZŐ RENDSZERKEKET,
MÁRKÁKAT ÉS TÍPUSOKAT
NE UPORABLJATI HKRATI RAZLIČNIH ZNAMK ALI VRST
NIKDY NEPOUŽÍVEJTE SOUČASNĚ RŮZNÉ SYSTÉMY, ZNAČKY A TYPY
NIKDY NEPOUŽÍVAĎ SÚČASNE RÔZNE SYSTÉMY, ZNAČKY A TYPY
NIKAD NE KORISTITI ISTOVREMENO RAZLIČITE SUSTAVE, MARKE I TIPOVE
NIKADA NE KORISTITI RAZLIČITE SISTEME, BRENDOVE I TIPOVE U ISTO VREME
A NU SE AMESTECA DIFERITE TIPURI DE BATERII SAU DIN MĂRCI DIFE-
RITE
НИКОГА НЕ ИЗПОЛЗВАЙТЕ ЕДНОВРЕМЕННО РАЗЛИЧНИ СИСТЕМИ,
МАРКИ И ТИПОВЕ
ΜΗΝ ΧΡΗΣΙΜΟΠΟΙΕΙΤΕ ΠΟΤΕ ΔΙΑΦΟΡΕΤΙΚΑ ΣΥΣΤΗΜΑΤΑ, ΜΑΡΚΕΣ ΚΑΙ
ΤΥΠΟΥΣ ΤΑΥΤΟΧΡΟΝΑ



NEUE UND GEBRAUCHTE BATTERIEN NICHT MITEINANDER MISCHEN
DO NOT MIX NEW AND USED
NE PAS MÉLANGER DES PILES NEUVES ET USAGÉES
NOOIT NIEUWE EN GEBRUIKTE BATTERIJEN DOOR ELKAAR GEBRUIKEN
NO MEZCLAR PILAS NUEVAS Y USADAS
NON UTILIZZARE INSIEME BATTERIE NUOVE E USATE
NÃO MISTURAR PILHAS NOVAS E USADAS
BLAND ALDRIG NYE OG BRUGTE BATTERIER
ÄLÄ KÄYTÄ VANHOJA PARISTOJA UUSIEN KANSSA
BLANDA INTE GAMLA OCH NYA BATTERIER
NIE ŁĄCZYĆ UŻYWANYCH I NOWYCH BATERII
NAUJŲ IR NAUDOTŲ BATERIJŲ NENAUDOTI KARTU



NICHT LADEN
DO NOT CHARGE
NE PAS RECHARGER LES PILES
NIET HERLADEN
NO RECARGAR
NON RICARICARE
NÃO RECARREGAR
MÅ IKKE GENOPLADES
EI SAA LADATA
FÅR EJ ÅTERUPPLADDAS
NIE ŁADOWAĆ PONOWNIE
NEĮKRAUTI



NICHT IN WASSER TAUCHEN ODER IM REGEN STEHEN LASSEN
DO NOT TO RAIN OR WATER IMMERSION
NE PAS PLONGER LES PILES DANS L'EAU NI LES LAISSER SOUS LA PLUIE
NIET IN WATER DOMPELEN OF IN DE REGEN LATEN STAAN
NO SUMERGIR EN AGUA NI EXPONER A LA LLUVIA
NON IMMERGERE IN ACQUA O LASCIARE ALLA PIOGGIA
NÃO MERGULHAR EM ÁGUA NEM EXPOR À CHUVA
MÅ IKKE NEDSÆNKES I VAND ELLER EFTERLADES I REGN
EI SAA UPOTTA VETEEN TAI JÄTTÄÄ SATEESEEN
FÅR INTE SÅNKAS NED I VATTEN ELLER STÅ I REGN
NIE ZANURZAĆ W WODZIE I NIE NARAŻAĆ NA DZIAŁANIE DESZCZU
NENARDINTI Į VANDENĮ IR NELAIKYTI LIETUJE



NICHT KURZSCHLIESSEN
DO NOT SHORT-CIRCUIT
LA PILE PEUT EXPLOSER OU COULER LORSQU'ELLE EST COURT-CIRCUITÉE
NIET KORTSLUITEN
NO PONER EN CORTOCIRCUITO
NON COLLEGARE IN CORTO CIRCUITO
NÃO PROVOCAR CURTO-CIRCUITO
MÅ IKKE KORTSLUTTES
EI SAA OIKOSULKEA
FÅR EJ KORTSLUTAS
NIE ZWIERAĆ
NEATLIKTI TRUMPOJO JUNGIMO



AUF RICHTIGES EINLEGEN ACHTEN
INSERT CORRECTLY
RESPECTER LES POLARITÉS (+/-)
POLARITEIT (+/-) IN ACHT NEMEN
RESPECTAR LA POLARIDAD (+/-)
RISPETTARE LA POLARITÀ (+/-)
RESPEITAR A POLARIDADE (+/-)
VÆR OPMÆRKSOM PÅ POLARITETEN (+/-)
HUOMIOI NAPAIUUUS (+/-)
OBSERVERA POLERNAS PLACERING (+/-)
SPRAWDZIĆ PRAWIDŁOWĄ BIEGUNOWOŚĆ (+/-)
LAIKYTIS POLIŠKUMO (+/-)

ÄRA SEGA OMVAHAEL UUSI JA KASUTATUD PATAREISID
VIENLAICĪGI NEIZMANTOT JAUNAS UN LIETOTAS BATERIJAS
SOHA NE KEVERJE AZ ÚJ ÉS A HASZNÁLT ELEMÉKET
NIKOLI NE MEŠATI NOVIH IN RABLJENIH BATERIJ
NIKDY NEKOMBINUJTE NOVÉ A POUŽITÉ BATERIE
NIKDY NEKOMBINOVAJ NOVÉ A POUŽITÉ BATERIE
NIKAD MIJEŠATI NOVE I RABLJENE BATERIJE
NIKADA NE MEŠATI NOVE I KORIŠĆENE BATERIJE
A NU SE AMESTECA BATERII UZATE CU BATERII NOI
НИКОГА НЕ СМЕСВАЈТЕ НОВИ И УПОТРЕБЈВАНИ БАТЕРИИ
ΠΟΤΕ ΜΗΝ ΑΝΑΜΙΓΝΥΕΤΕ ΝΕΕΣ ΚΑΙ ΧΡΗΣΙΜΟΠΟΙΗΜΕΝΕΣ ΜΠΑΤΑΡΙΕΣ

ÄRA LAE
NELÄDĒT
NE TÖLTSE ÚJRA
NE POLNITI
NENABĪJEJTE
OPĀTOVNE NENABĪJĀT
NE PUNITI
NE PUNITI
A NU SE ĪNCĀRCA
НЕ ПРЕЗАРЕЖДАЙТЕ
ΜΗΝ ΕΠΑΝΑΦΟΡΤΙΖΕΤΕ

ÄRA KASTA VETTE EGA JÄTA VIHMA KÄTTE
NEGREMĒT ŪDENĪ VAI NEATSTĀT LIETŪ
NE MERĪTSE VĪZBE, ĒS NE HAGYJA ESŐBEN
NE POTAPLJATI V VODO ALI PUŠČATI NA DEŽJU
NEPONOŪJTE DO VODY A NENECHÁVEJTE NA DEŠTI
NEPONÁRAJĚ DO VODY ALEBO NENECHÁVAJĚ NA DAŽDI
NE URANJATI U VODU ILI OSTAVLJATI NA KIŠI
NE POTAPATI U VODU I NE OSTAVLJATI NA KIŠI
A NU SE SCUFUNDA ÎN APĂ SAU LĂSA ÎN PLOAIE
НЕ ПОТАПЯЙТЕ ВЪВ ВОДА ИЛИ НЕ ОСТАВЯЙТЕ ПОД ДЪЖДА
ΜΗΝ ΤΙΣ ΒΥΘΪΖΕΤΕ ΣΤΟ ΝΕΡΟ ΚΑΙ ΜΗΝ ΤΙΣ ΑΦΪΗΝΕΤΕ ΣΤΗ ΒΡΟΧΗ

ÄRA LASE TEKKIDA LÜHISEL
NEIZVEIDOT ĪSSAVIENOJUMU
NE ZĀRJA RÖVIDRE
NE POVZROČATI KRATKEGA STIKA
NEZKRATUJTE
NESKRATOVAJĚ
NE KRATKO SPAJATI
NEMOJTE KRATKO SPAJATI
A NU SE SCURTCIRCUITA
НЕ СВЪРЗВАЙТЕ НАКЪСО
ΜΗΝ ΒΡΑΧΥΚΥΚΛΩΝΕΤΕ

SISESTA ÖIGESTI
IEVĒROT POLARITĀTI (+/-)
ÜGYELJEN A POLARITÁSRA (+/-)
UPOŠTEVATI POLARNOST (+/-)
DODRŽUJTE POLARITU (+/-)
DODRŽOVAJĚ POLARITU (+/-)
UMETNUTI ISPRAVNO
VODITI RAČUNA O POLARITETU (+/-)
A SE RESPECTA POLARITATEA
СПАЗВАЙТЕ ПОЛЯРНОСТТА (+/-)
ΠΡΟΣΟΧΗ ΣΤΗΝ ΠΟΛΙΚΌΤΗΤΑ (+/-)