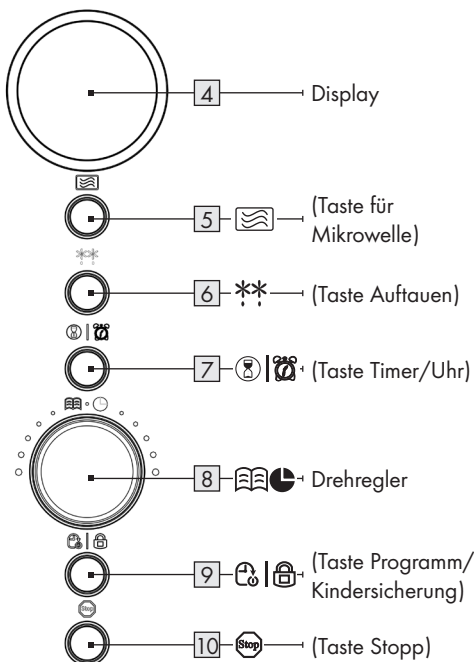



Lesen Sie vor Inbetriebnahme des Produkts die Sicherheitshinweise der beiliegenden Bedienungsanleitung aufmerksam durch!



● Garen


- **Schnellstart 1:** Im Standby-Modus: Drücken Sie den Drehregler **8** nach rechts (Drehrichtung ) . Stellen Sie die gewünschte Gardauer ein. Drücken Sie auf den Drehregler **8**, um den Garvorgang mit 700 Watt Leistung zu starten.
- **Schnellstart 2:** Drücken Sie auf den Drehregler **8**. **00:30** leuchtet im Display **4**. Das Produkt startet den Garvorgang für 30 Sekunden. Die Zeit zählt rückwärts herunter.

Falls Sie länger als 30 Sekunden garen wollen: Drücken Sie so oft auf den Drehregler **8**, bis die gewünschte Zeit angezeigt wird. Sie können bis zu 10 Minuten in 30-Sekunden-Schritten einstellen.

● Auftauen

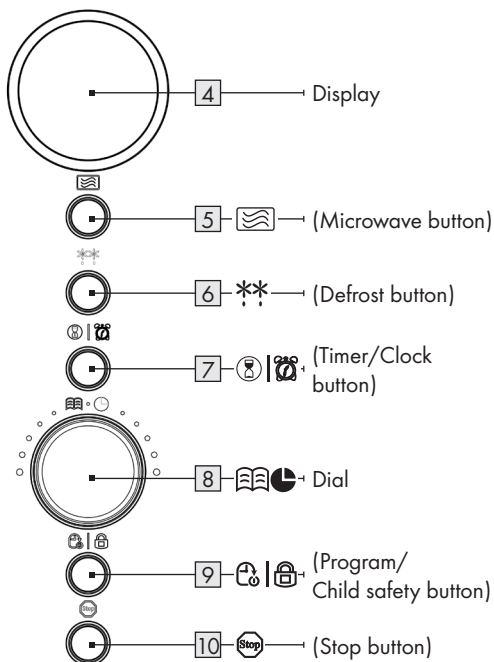
- **Auftauen nach Zeit:** Drücken Sie ****6**. **00:00** und  leuchten im Display **4**. Stellen Sie mit dem Drehregler **8** die gewünschte Zeit ein (von 10 Sekunden bis 95 Minuten). Drücken Sie auf den Drehregler **8**. Der Auftauvorgang beginnt. Die Zeit zählt rückwärts herunter.
- **Auftauen nach Gewicht:** Drücken Sie **2 x **6**. Im Display **4** leuchten **100 g** (100 Gramm) und . Stellen Sie mit dem Drehregler **8** das Gewicht der aufzutauenden Nahrungsmittel ein. Sie können ein Gewicht zwischen **100 g** und **1800 g** in 100-g-Schritten einstellen. Die benötigte Auftauzeit errechnet das Produkt automatisch. Drücken Sie auf den Drehregler **8**. Der Auftauvorgang beginnt. Im Display **4** erscheint die für das gewählte Gewicht voreingestellte Auftauzeit. Die Zeit zählt rückwärts herunter.

● Automatik-Menü


- Drehen Sie den Drehregler **8** im Standby-Modus nach links (Drehrichtung ) . **AUTO** und eine Nummer (z. B. **A-01** für Autoprogramm 1 (Getränke)) leuchten im Display **4**. Wählen Sie durch Drehen des Drehreglers das passende Automatik-Menü (von **A-01** bis **A-07**) aus.

- ⓘ **HINWEIS:** Um ein gleichmäßiges Garen/Auftauen zu erreichen, sollten einige Nahrungsmittel nach etwa zwei Drittel der eingestellten Zeit durchmischt bzw. gewendet werden.

Carefully read the safety instructions of the accompanying instruction manual before using the product for the first time!





● Cooking


- **Quick start 1:** In standby mode, turn the dial **8** towards the right (turning direction ) . Set the desired cooking time. Press the dial **8** to start cooking with 700 Watt power.
- **Quick start 2:** Press the dial **8**. **00:30** is shown in the display **4**. The product starts cooking for 30 seconds. The time is counted down.

If you wish to cook for longer than 30 seconds: Press the dial **8** repeatedly until the desired time is displayed. You can set up to 10 minutes in 30-second increments.

● Defrosting

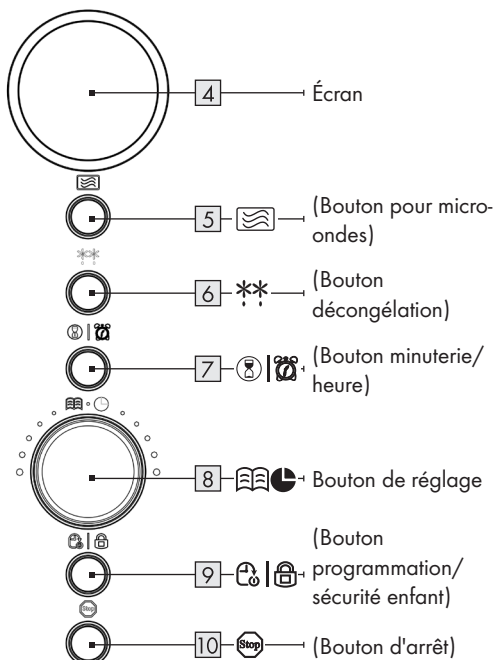
- **Defrosting by time:** Press ****6**. **00:00** and  are shown in the display **4**. Use the dial **8** to set the desired time (from 10 seconds to 95 minutes). Press the dial **8**. Defrosting begins. The time is counted down.
- **Defrosting by weight:** Press ****6** twice. **100 g** (100 Gram) and  are shown in the display **4**. Use the dial **8** to set the weight of the food that needs defrosting. A weight between **100 g** and **1800 g** can be set in 100-g-increments. The product calculates the required defrosting time automatically. Press the dial **8**. Defrosting begins. The defrosting time for the set weight appears in the display **4**. The time is counted down.

● Automatic menu

- In standby mode, turn the dial **8** towards the left (turning direction ) . **AUTO** and a number (e.g. **A-01** for auto programme 1 (Beverages)) are shown in the display **4**. Turn the dial to select the desired auto programme (from **A-01** to **A-07**).

ⓘ NOTE: To ensure uniform cooking/defrosting, some foods should be mixed or turned after around two thirds of the set time.

Lisez attentivement les consignes de sécurité du mode d'emploi ci-joint avant de mettre le produit en service !



● Cuisson

- **Démarrage rapide 1** : en mode veille : appuyez sur le bouton de réglage [8] en le tournant vers la droite (sens de rotation 🕒). Réglez le temps de cuisson souhaité. Appuyez sur le bouton de réglage [8] pour commencer le processus de cuisson à la puissance de 700 watts.
- **Démarrage rapide 2** : appuyez sur le bouton de réglage [8]. **00:30** apparaît à l'écran [4]. Le produit démarre le processus de cuisson pour 30 secondes. Le compte à rebours défile.

Si vous voulez cuire plus de 30 secondes : appuyez sur le bouton de réglage [8] à plusieurs reprises jusqu'à ce que la durée désirée soit affichée. Vous pouvez définir jusqu'à 10 minutes par palier de 30 secondes.

● Décongélation

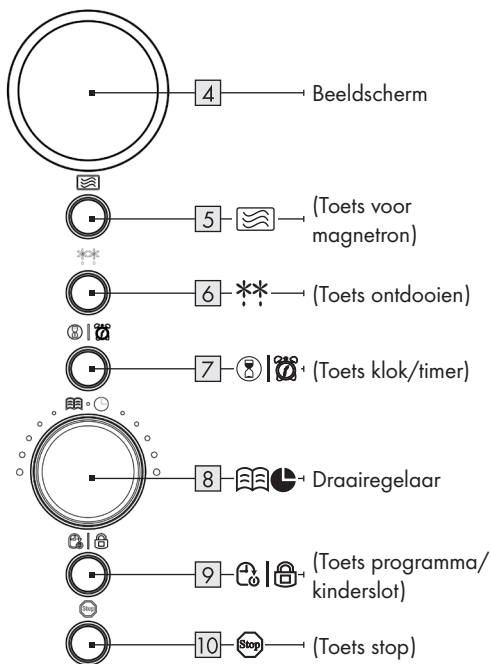
- **Décongélation selon la durée** : appuyez sur **** [6]**. **00:00** et 🕒 apparaissent à l'écran [4]. Réglez la durée souhaitée avec le bouton de réglage [8] (de 10 secondes à 95 minutes). Appuyez sur le bouton de réglage [8]. Le processus de décongélation démarre. Le compte à rebours défile.
- **Décongélation selon le poids** : appuyez 2 fois sur **** [6]**. L'écran [4] affiche **100 g** (100 grammes) et 🕒. Réglez avec le bouton de réglage [8] le poids des aliments à décongeler. Vous pouvez régler un poids entre **100 g et 1800 g** par palier de 100 g. Le temps de décongélation requis est calculé automatiquement par le produit. Appuyez sur le bouton de réglage [8]. Le processus de décongélation démarre. L'écran [4] indique le temps de décongélation préréglé pour le poids sélectionné. Le compte à rebours défile.

● Menu automatique

- En mode veille, tournez le bouton de réglage [8] vers la gauche (sens de rotation 🕒). **AUTO** et un chiffre (p. ex. **A-01** pour menu automatique 1 (boissons)) apparaissent sur l'écran [4]. En tournant le bouton de réglage, vous sélectionnez le menu automatique approprié (de **A-01** à **A-07**).

❗ **REMARQUE** : pour obtenir une cuisson/décongélation uniforme, certains aliments doivent être mélangés ou retournés au bout des deux tiers environ du temps de décongélation.

Lees voor het ingebruiknemen van het product de veiligheidsaanwijzingen in de bijgevoegde gebruiksaanwijzing goed door!



● Koken

- **Snelstart 1:** In standby-stand: Draai de draairegelknop [8] naar rechts (draairichting ☺). Stel de gewenste kooktijd in. Druk op de draairegelknop [8] om het koken met een vermogen van 700 W te starten.
- **Snelstart 2:** Druk op de draairegelknop [8]. **00:30** verschijnt op het beeldscherm [4]. Het product start het koken voor 30 seconden. De timer telt af.

Indien u langer dan 30 seconden koken wilt: Blijf op de draairegelknop [8] drukken tot de gewenste tijd getoond wordt. U kunt in stappen van 30 seconden tot maximaal 10 minuten instellen.

● Ontdooien

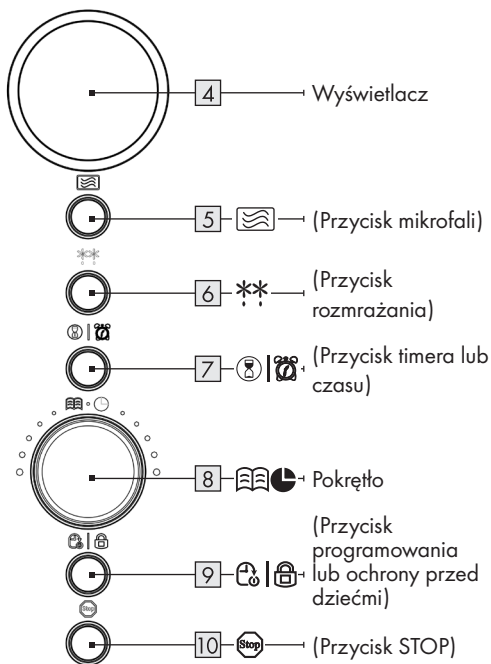
- **Ontdooitijd kiezen:** Druk op ** [6]. **00:00** en ☼ lichten op op het beeldscherm [4]. Stel met de draairegelknop [8] de gewenste tijd in (van 10 seconden tot 95 minuten). Druk op de draairegelknop [8]. Het ontdooien begint. De timer telt af.
- **Ontdooien naar gewicht:** Druk 2 x op ** [6]. **100 g** (100 gram) en ☼ lichten op op het beeldscherm [4]. Stel met de draairegelknop [8] het gewicht van de te ontdooien levensmiddelen in. U kunt gewichten tussen **100 g** en **1800 g** in stappen van 100 g instellen. Het product berekent de ontdooitijd automatisch. Druk op de draairegelknop [8]. Het ontdooien begint. Op het beeldscherm [4] verschijnt de voor het gekozen gewicht vooringsgestelde ontdooitijd. De timer telt af.

● Automatisch menu


- Draai de draairegelknop [8] in de standby-modus naar links (draairichting ☹). **AUTO** en een getal (bijv. **A-01** voor automatische programma 1 (dranken)) lichten op op het beeldscherm [4]. Kies door het draaien aan de draairegelknop het bijpassende automatische menu (van **A-01** tot **A-07**).

❗ **TIP:** Om ervoor te zorgen dat het koken/ontdooien gelijkmatig verloopt, moeten de gerechten na ongeveer tweederde van de ontdooitijd gemengd of omgedraaid worden.

Przed uruchomieniem urządzenia należy dokładnie przeczytać instrukcje dotyczące bezpieczeństwa, znajdujące się w załączonej instrukcji obsługi!

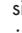



● Gotowanie


- **Szybki start 1:** W trybie gotowości: Pokrętko [8] przekręcić w prawo (w kierunku wskaźnika ) . Ustawić żądany czas gotowania. Nacisnąć pokrętko [8], aby rozpocząć gotowanie z mocą 700 W.
- **Szybki start 2:** Nacisnąć pokrętko [8]. Na wyświetlaczu [4] pojawi się wskaźnik **00:30**. Produkt uruchomi tryb gotowania na 30 sekund. Czas będzie odliczany wstecz.

Jeśli gotowania ma trwać dłużej, niż 30 sekund: Pokrętko [8] należy nacisnąć tyle razy, aż wyświetli się żądany czas gotowania. Czas gotowania można ustawić do 10 minut w krokach co 30 sekund.

● Rozmrażanie

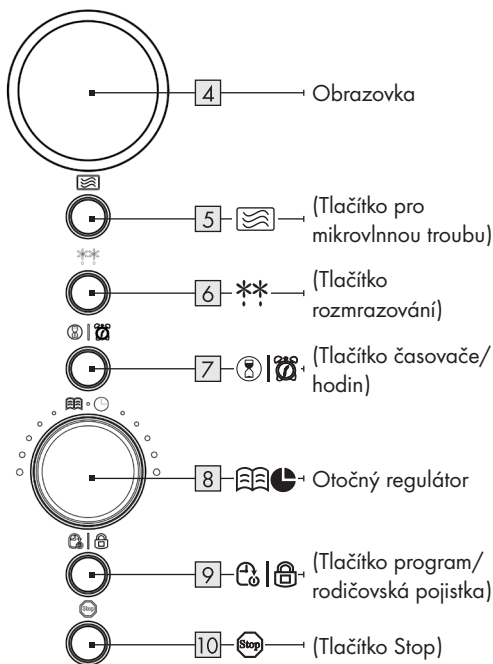
- **Rozmrażanie według czasu:** Nacisnąć przycisk ** [6]. Na wyświetlaczu [4] pojawią się wskaźniki **00:00** i . Pokrętkiem [8] ustawić żądany czas (od 10 sekund do 95 minut). Nacisnąć pokrętko [8]. Rozmrażanie rozpocznie się. Czas będzie odliczany wstecz.
- **Rozmrażanie według wagi:** Nacisnąć 2 razy przycisk ** [6]. Na wyświetlaczu [4] pojawią się wskaźniki **100 g** (100 gramów) i . Pokrętkiem [8] ustawić ciężar rozmrażania żywności. Ciężar można ustawić w zakresie od **100 g** do **1800 g** w krokach co 100 gramów. Produkt automatycznie wyliczy potrzebny do rozmrożenia czas. Nacisnąć pokrętko [8]. Rozmrażanie rozpocznie się. Na wyświetlaczu [4] pojawi się czas rozmrażania dla podanego ciężaru. Czas będzie odliczany wstecz.

● Menu pracy automatycznej

- W trybie gotowości pokrętko [8] przekręcić w lewo (w kierunku wskaźnika ) . Na wyświetlaczu [4] pojawi się wskaźnik **AUTO** oraz numer (np. **A-01** programu automatycznego 1 (napoje)). Pokrętkiem należy wybrać odpowiednią opcję menu pracy automatycznej (od **A-01** do **A-07**).

❗ **RADA:** Aby zapewnić równomierne gotowanie lub rozmrażanie, niektóre potrawy należy wymieszać lub obrócić po upływie około dwóch trzecich ustawionego czasu.

Před prvním použitím si pozorně přečtěte bezpečnostní pokyny přiloženého návodu k použití!



● Vaření

- **Rychlý start 1:** V režimu pohotovosti: Stiskněte otočný regulátor [8] doprava (směr otáčení ☻). Nastavte požadované trvání přípravy. Stiskněte otočný regulátor [8], abyste spustili vaření s výkonem 700 Wattů.
- **Rychlý start 2:** Stiskněte otočný regulátor [8]. **00:30** svítí na displeji [4]. Výrobek spustí proces vaření po dobu 30 sekund. Čas se odpočítává zpět.

Chcete-li vařit po dobu delší než 30 sekund: Stlačte tolikrát na otočný regulátor [8], dokud se nezobrazí požadovaný čas. Můžete nastavit až 10 minut ve 30 sekundových krocích.

● Rozmrazování

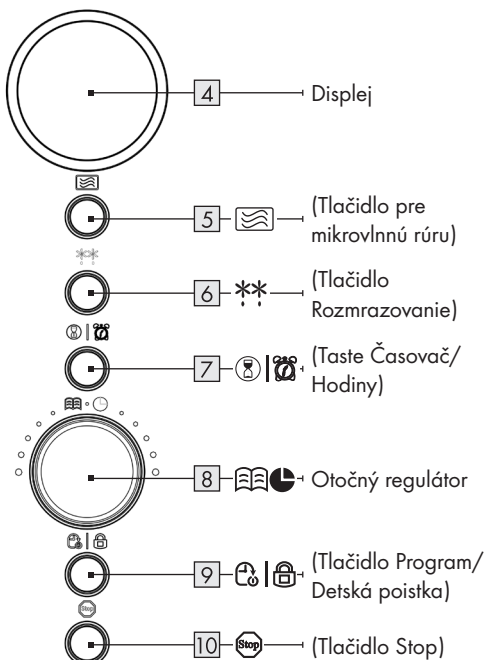
- **Rozmrazování podle času:** Stlačte ** [6], **00:00** a ☼ svítí na displeji [4]. Nastavte otočným regulátorem [8] požadovaný čas (od 10 sekund do 95 minut). Stiskněte otočný regulátor [8]. Proces rozmrazování začíná. Čas se odpočítává zpět.
- **Rozmrazování podle hmotnosti:** Stiskněte 2x ** [6]. Na displeji [4] svítí **100 g** (100 gramů) a ☼. Nastavte otočným regulátorem [8] váhu potravin, které mají být rozmrazeny. Můžete nastavit hmotnost mezi **100 g** a **1800 g** ve 100 gramových krocích. Pořebnou dobu rozmrazování vypočítá výrobek automaticky. Stiskněte otočný regulátor [8]. Proces rozmrazování začíná. Na displeji [4] se zobrazí přednastavená doba rozmrazování pro zvolenou hmotnost. Čas se odpočítává zpět.

● Automatická nabídka

- Otáčejte otočný regulátor [8] v pohotovostním režimu doleva (směr otáčení ☻). **AUTO** a číslo (např. **A-01** pro automatický program 1 (nápoje)) svítí na displeji [4]. Zvolte otočením otočného regulátoru příslušnou automatickou nabídku (od **A-01** do **A-07**).

- ⓘ **UPOZORNĚNÍ:** K dosažení rovnoměrného vaření/rozmrazení, musí být některé potraviny asi po dvou třetinách nastaveného času promíchány resp. obráceny.

Pred uvedením produktu do prevádzky si pozorne prečítajte bezpečnostné pokyny v priloženom návode na používanie!



● Varenie

- **Rýchle spustenie 1:** V pohotovostnom režime: Otočte otočný regulátor [8] doprava (smer otáčania ☺). Nastavte požadovanú dobu varenia. Stlačte otočný regulátor [8], aby ste spustili varenie s výkonom 700 Watt.
- **Rýchle spustenie 2:** Stlačte otočný regulátor [8]. Na displeji [4] svietia **00:30**. Produkt spustí varenie na 30 sekúnd. Čas sa odpočítava.

Ak chcete variť dlhšie než 30 sekúnd: Stlačajte otočný regulátor [8] tak dlho, kým nebude zobrazovať požadovaný čas. Dá sa nastaviť až do 10 minút v 30-sekundových intervaloch.

● Rozmrazovanie

■ Rozmrazovanie podľa času:

Stlačte ****** [6]. Na displeji [4] svietia **00:00** a ☼. Nastavte pomocou otočného regulátora [8] požadovaný čas (od 10 sekúnd až do 95 minút). Stlačte otočný regulátor [8]. Rozmrazovanie začína. Čas sa odpočítava.

■ Rozmrazovanie podľa hmotnosti:

Stlačte 2 x ****** [6]. Na displeji [4] svietia **100 g** (100 gramov) a ☼. Nastavte pomocou otočného regulátora [8] hmotnosť potravín, ktoré sa majú rozmraziť. Môžete nastaviť hmotnosť medzi **100 g** a **1800 g** v krokoch po 100 g. Produkt automaticky vypočíta potrebnú dobu rozmrazovania. Stlačte otočný regulátor [8]. Rozmrazovanie začína. Na displeji [4] sa zobrazí doba rozmrazovania pre zvolenú hmotnosť. Čas sa odpočítava.

● Menu Automatika

- Otočte otočný regulátor [8] v pohotovostnom režime doľava (smer otáčania ☹). **AUTO** a číslo (napr. **A-01** pre automatický program 1 (nápoje)) svietia na displeji [4]. Zvoľte otáčaním otočného regulátora vhodné menu Automatika (od **A-01** do **A-07**).

❗ **UPOZORNENIE:** Aby sa dosiahlo rovnomerné varenie/rozmrazovanie, musia sa potraviny po asi dvoch tretinách nastaveného času premiešať alebo obrátiť.