



BELT SANDER PBSD 600 A1

(HU)

SZALAGCSISZOLÓ

Az original használati utasítás fordítása

(CZ)

PÁSOVÁ BRUSKA

Překlad originálního provozního návodu

(DE) (AT) (CH)

BANDSCHLEIFER

Originalbetriebsanleitung

(SI)

TRAČNI BRUSILNIK

Prevod originalnega navodila za uporabo

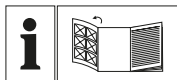
(SK)

PÁSOVÁ BRÚSKA

Překlad originálneho návodu na obsluhu

IAN 382535_2110

(HU) (SI)
(CZ) (SK)



(HU)

Olvasás előtt kattintson az ábrát tartalmazó oldalra és végezetül ismerje meg a készülék mindegyik funkcióját.

(SI)

Pred branjem odprite stran s slikami in se nato seznanite z vsemi funkcijami naprave.

(CZ)

Před čtením si otevřete stranu s obrázky a potom se seznámte se všemi funkcemi přístroje.

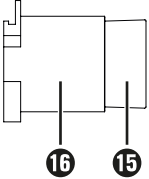
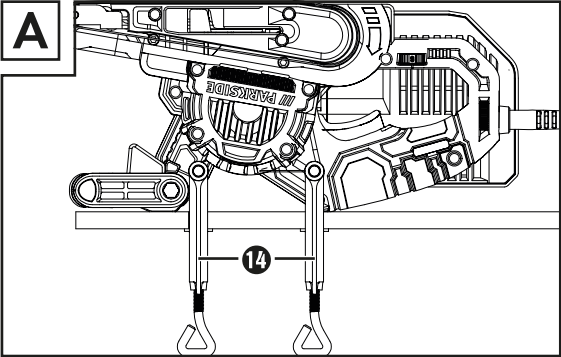
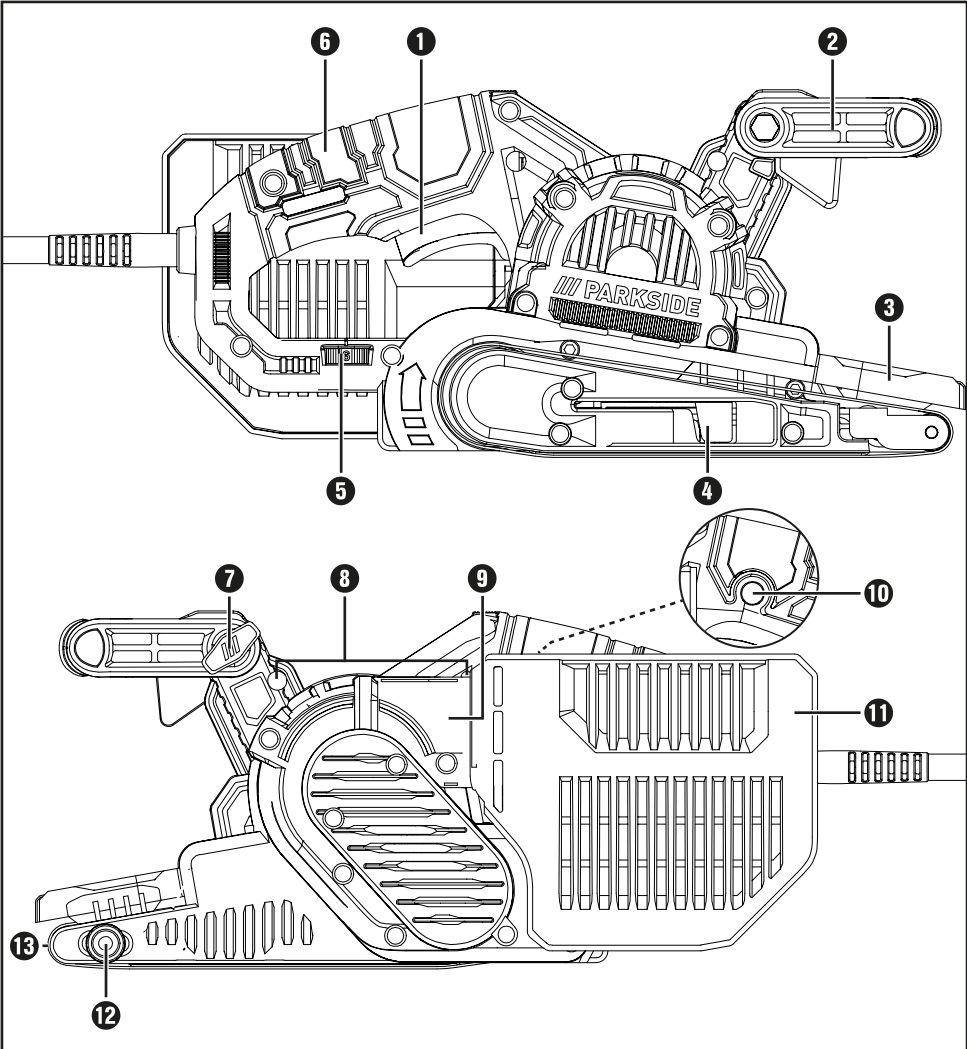
(SK)

Pred čítaním si odklopte stranu s obrázkami a potom sa oboznámte so všetkými funkciami prístroja.

(DE) (AT) (CH)

Klappen Sie vor dem Lesen die Seite mit den Abbildungen aus und machen Sie sich anschließend mit allen Funktionen des Gerätes vertraut.

HU	Az originál használati utasítás fordítása	Oldal	1
SI	Prevod originalnega navodila za uporabo	Stran	13
CZ	Překlad originálního provozního návodu	Strana	25
SK	Překlad originálneho návodu na obsluhu	Strana	37
DE/AT/CH	Originalbetriebsanleitung	Seite	49



Tartalomjegyzék

Bevezető	2
Rendeltetésszerű használat	2
Ábrázolt összetevők	2
A csomag tartalma	2
Műszaki adatok	2
Általános biztonsági utasítások elektromos kéziszerszámokhoz	3
1. Munkahelyi biztonság	3
2. Elektromos biztonság	3
3. Személyi biztonság	4
4. Az elektromos kéziszerszám használata és kezelése	4
5. Szerviz	5
Csiszológépekre vonatkozó készülékspecifikus biztonsági utasítások	5
Üzembe helyezés	5
Csiszolószalag befogása/cseréje	5
Pótmarkolat beállítása	6
Elülső védőburkolat felhajtása	6
Porelszívó felhelyezése/eltávolítása	6
Munkavégzésre vonatkozó tudnivalók	7
Használat	7
Be- és kikapcsolás	7
Porgyűjtő kiürítése	7
Fordulatszám és csiszolószalag kiválasztása	8
Helyhez kötött munkavégzés	9
Ötletek és fogások	9
Karbantartás és tisztítás	9
Ártalmatlanítás	9
A Kompernass Handels GmbH garanciája	10
Szerviz	11
Gyártja	11
Az eredeti megfelelőségi nyilatkozat fordítása	12

SZALAGCSISZOLÓ PBSD 600 A1

Bevezető

Gratulálunk új készüléke megvásárlásához. Vásárlásával kiváló minőségű termék mellett döntött. A használati útmutató a termék része. Fontos tudnivalókat tartalmaz a biztonságra, használatra és ártalmatlanításra vonatkozóan. A termék használata előtt ismerkedjen meg valamennyi használati és biztonsági utasítással. Csak a leírtak szerint és a megadott célokra használja a készüléket. A termék harmadik személynek történő továbbadása esetén adja át a készülékhez tartozó valamennyi leírást is.

Rendeltetésszerű használat

A szalagcsiszolót – csiszolópapírtól függően – fa, műanyag, fém és glettanyag, valamint festett felületek száraz felületi csiszolására tervezték. A készülék csak száraz csiszolásra használható. Ügyeljen arra, hogy a különféle anyagok megmunkálásához megfelelő szemcseméretű csiszolólapot használjon és a fordulatszám is legyen az anyagnak megfelelő. A készülék nem alkalmas ipari használatra. Minden egyéb felhasználási mód vagy a gép módosítása rendeltetésellenesnek minősül és balesetveszélyes. A nem rendeltetésszerű használatból eredő károkért a gyártó nem vállal felelősséget.



Ábrázolt összetevők

- 1 BE/KI kapcsoló
- 2 pótmarkolat (gumírozott fogófelület)
- 3 elülső védőburkolat
- 4 csiszolószalag szorítókarja
- 5 szalagsebesség szabályozókereke
- 6 markolat (gumírozott fogófelület)
- 7 csavar a markolat állításához
- 8 hornyok csavaros rögzítőhöz
- 9 csatlakozó porgyűjtőhöz
- 10 BE/KI kapcsoló rögzítőgombja
- 11 porgyűjtő
- 12 szalagfutás beállítócsavar
- 13 csiszolószalag
- 14 csavaros rögzítő
- 15 szűkítőelem
- 16 elszívóadapter

A csomag tartalma

- 1 szalagcsiszoló PBSD 600 A1
- 1 csiszolószalag (80 szemcseméret)
- 1 porgyűjtő
- 1 elszívóadapter és szűkítőelem (a külső poreszíváshoz)
- 2 csavaros rögzítő
- 1 használati útmutató

Műszaki adatok

Névleges feszültség	230 V ~ 50 Hz (váltóáram)
Névleges teljesítményfelvétel	600 W
Üresjáratú szalagsebesség	170–250 m/min
Névleges üresjáratú fordulatszám	 n_0 360–560 min ⁻¹
Csiszolószalag	75 x 457 mm
Védelmi osztály	II /  (dupla szigetelés)

Zajkibocsátási érték

A zaj mért értéke az EN 62841 szabványnak megfelelően került meghatározásra. Az elektromos kéziszerszám A-súlyozott zajszintjének jellemző értéke:

Hangnyomásszint	$L_{pA} = 91$ dB (A)
Bizonytalansági érték	$K_{pA} = 3$ dB
Hangerőszint	$L_{WA} = 102$ dB (A)
Bizonytalansági érték	$K_{WA} = 3$ dB

Viseljen hallásvédőt!

Rezgés összértéke

Rezgés összértéke (három irány vektorösszege), az EN 62841 szabvány szerint mérve:

Csiszolás csiszolótányérral	$a_h = 4,2$ m/s ²
Bizonytalansági érték	$K = 1,5$ m/s ²

MEGJEGYZÉS

- ▶ A megadott rezgés-kibocsátási értékek és a megadott zajkibocsátási értékek szabványos mérési eljárással lettek meghatározva és felhasználhatók az elektromos szerszámok egymással való összehasonlítására.
- ▶ A megadott rezgés-összértékek és zajkibocsátási szintek a terhelés előzetes megbecsüléséhez is felhasználhatók.

FIGYELMEZTETÉS!

- ▶ A rezgés-kibocsátási érték és zajkibocsátási szint az elektromos kéziszerszám tényleges használata során a megadott értékektől eltérhet annak függvényében, hogy miként és hogyan használja az elektromos készüléket, és különösen, hogy milyen fajta munkadarabon dolgozik.
- ▶ Próbálja a terhelést a lehető legalacsonyabb szinten tartani. A rezgésterhelés csökkenthető például kesztyű viselésével a szerszám használata során, illetve a munkaidő korlátozásával. Ebben az esetben a működési ciklus minden részét figyelembe kell venni (például amikor az elektromos kéziszerszám ki van kapcsolva, és amikor bár be van kapcsolva, de terhelés nélkül fut).



Általános biztonsági utasítások elektromos kéziszerszámokhoz



FIGYELMEZTETÉS!

- ▶ Tanulmányozza az elektromos kéziszerszámhoz tartozó összes biztonsági figyelmeztetést, utasítást, ábrát és műszaki adatot. Az alábbi utasítások figyelmen kívül hagyása áramütést, tüzet és/vagy súlyos sérüléseket okozhat.

Őrizze meg az összes biztonsági előírást és utasítást későbbi használatra.

A biztonsági előírásokban használt „elektromos kéziszerszám” kifejezés hálózatról (hálózati vezetéken át) üzemeltetett elektromos kéziszerszámokra vagy akkumulátoros elektromos kéziszerszámokra (hálózati vezeték nélkül) vonatkozik.

1. Munkahelyi biztonság

- a) **Tartsa tisztán és jól megvilágítva a munkaterületét.** A rendetlenség és a rosszul megvilágított munkaterület balesetet okozhat.
- b) **Ne dolgozzon az elektromos kéziszerszámmal olyan robbanásveszélyes környezetben, ahol gyúlékony folyadékok, gázok vagy porok vannak.** Az elektromos kéziszerszámok szikráznak, a szikra pedig meggyújthatja a port vagy gőzöket.
- c) **Az elektromos kéziszerszám használata közben ne engedjen közel gyermekeket és más személyeket.** Ha elterelik a figyelmét, elveszítheti uralmát az elektromos kéziszerszám felett.

2. Elektromos biztonság

- a) **Az elektromos kéziszerszám csatlakozódugójának illeszkednie kell a csatlakozóaljzatba. A csatlakozót semmilyen módon nem szabad megváltoztatni.**

A földelt elektromos kéziszerszámokat ne használja adapterrel. A nem módosított csatlakozó és a megfelelő csatlakozóaljzat használata csökkenti az áramütés veszélyét.

- b) **Ügyeljen arra, hogy teste ne érintkezzen földelt felülettel, mint például csővezeték, fűtőtest, tűzhely vagy hűtőszekrény felületével.** Az áramütés kockázata nagyobb, ha a teste földelve van.
- c) **Óvja az elektromos kéziszerszámot esőtől vagy nedves környezettől.** Növeli az áramütés kockázatát, ha víz kerül az elektromos kéziszerszámra.

- d) Ne használja a csatlakozóvezetékét rendeltetésellenes célra, ne hordozza és ne akassza fel az elektromos kéziszerszámot a kábelnél fogva és ne a vezetéknél fogva húzza ki a csatlakozódugót az aljzatból. Tartsa távol a csatlakozóvezetékét hőtől, olajtól, éles szegélyektől vagy mozgó alkatrészekről. A sérült vagy összecsavarodott csatlakozóvezeték növeli az áramütés kockázatát.
- e) Ha a szabadban dolgozik az elektromos kéziszerszámmal, akkor csak olyan hosszabbító vezetékeket használjon, ami kültéren is engedélyezett. A kültéri használatra alkalmas hosszabbító kábellel csökkentheti az áramütés veszélyét.
- f) Ha az elektromos kéziszerszám nedves helyen történő használata elkerülhetetlen, akkor használjon hibaáram védőkapcsolót. A hibaáram védőkapcsoló használata csökkenti az áramütés veszélyének kockázatát.

3. Személyi biztonság

- a) Legyen figyelmes, ügyeljen arra, amit csinál és megfontoltan végezze a munkát az elektromos kéziszerszámmal. Ne használjon elektromos kéziszerszámot, ha fáradt, vagy ha kábítószert, alkohol vagy gyógyszer hatása alatt áll. Az elektromos kéziszerszám használatakor már egy pillanatnyi figyelmetlenség is komoly sérüléseket okozhat.
- b) Viseljen egyéni védőeszközt és mindig vegyen fel védőszemüveget. Az elektromos kéziszerszám jellegének és alkalmazásának megfelelő egyéni védőeszköz, például pormaszok, csúszásmentes biztonsági cipő, védősisak vagy fülvédő csökkenti a személyi sérülések veszélyét.
- c) Előzze meg a készülék véletlenszerű bekapcsolását. Győződjön meg arról, hogy az elektromos kéziszerszám ki van kapcsolva, mielőtt a villamos hálózatra és/vagy az akkumulátorra csatlakoztatja, illetve kézbe veszi vagy viszi. Balesetet okozhat, ha az elektromos kéziszerszám hordozása közben az ujjá a kapcsolón van vagy az elektromos kéziszerszám már bekapcsolt állapotban van, amikor csatlakoztatja az áramellátásra.

- d) Távolítsa el a beállításához használt szerszámokat vagy csavar kulcsokat az elektromos kéziszerszám bekapcsolása előtt. Az elektromos kéziszerszám forgó részében maradt szerszám vagy kulcs balesetet okozhat.
- e) Kerülje a normálistól eltérő testtartást. Vegyen fel biztonságos álló helyzetet és tartsa meg folyamatosan az egyensúlyát. Ily módon váratlan helyzetekben is jobban úrrá tud lenni az elektromos kéziszerszámon.
- f) Viseljen alkalmas ruházatot. Ne viseljen bő ruházatot vagy ékszert. Tartsa távol a haját és ruháját a mozgó részekről. A laza ruházat, az ékszer vagy a hosszú haj beleakadhat a mozgó részekbe.
- g) Amennyiben a készülékhez porelszívó és porgyűjtő berendezés is szerelhető, akkor ezeket csatlakoztatni és megfelelően használni kell. A porelszívó alkalmazása csökkentheti a por általi veszélyeztetést.
- h) Ne gondolja, hogy biztonságban van és ne hagyja figyelmen kívül az elektromos kéziszerszámokra vonatkozó biztonsági előírásokat akkor sem, ha többszöri használat után jól ismeri az elektromos kéziszerszám használatát. A figyelmen kívül hagyás a másodperc töredéke alatt súlyos sérüléseket okozhat.

4. Az elektromos kéziszerszám használata és kezelése

- a) Ne terhelje túl az elektromos kéziszerszámot. A munkájának megfelelő elektromos kéziszerszámmal használja. A megfelelő elektromos kéziszerszámmal jobban és biztonságosabban tud dolgozni a megadott teljesítmény-tartományban.
- b) Ne használjon olyan elektromos kéziszerszámot, amelyiknek hibás a kapcsolója. Ha az elektromos kéziszerszámot már nem lehet be- és kikapcsolni, akkor a használata veszélyes és meg kell javíttatni.

- c) Húzza ki a hálózati csatlakozódugót a csatlakozóaljzatból és/vagy távolítsa el a levehető akkumulátort, mielőtt beállításokat végez a készüléken, betétszerszámokat cserél vagy az elektromos kéziszerszámot elteszi. Ezzel a megelőző biztonsági intézkedéssel megakadályozható az elektromos kéziszerszám véletlen bekapcsolása.
- d) A nem használt elektromos kéziszerszámot gyermekektől elzárva tárolja. Ne engedje, hogy olyan személyek használják az elektromos kéziszerszámot, akik nem ismerik annak használatát vagy nem olvasták az erre vonatkozó utasításokat. Az elektromos kéziszerszámok veszélyesek, ha tapasztalatlan személyek használják azokat.
- e) Gondosan ápolja az elektromos kéziszerszámokat és a betétszerszámokat. Ellenőrizze, hogy a mozgó részek tökéletesen működnek és nincsenek beszorulva, részei nincsenek eltörve vagy olyannyira megsérülve, hogy az befolyásolná az elektromos kéziszerszám működését. Az elektromos kéziszerszám használata előtt javíttassa meg a sérült részeket. Sok balesetet a rosszul karbantartott elektromos kéziszerszámok okoznak.
- f) A vágószerszámokat tartsa mindig élesen és tisztán. A gondosan karbantartott éles vágóeszközök kisebb valószínűséggel szorulnak be és könnyebben irányíthatók.
- g) Az elektromos kéziszerszámot, a betétszerszámokat stb. a használati utasításoknak megfelelően használja. Vegye figyelembe a munkakörülményeket és az elvégzendő feladatot. Az elektromos kéziszerszám nem rendeltetészerű használata veszélyes helyzeteket teremthet.
- h) A markolatokat és fogófelületeket tartsa szárazon, tisztán és olaj- illetve zsírmentesen. A csúszós markolatok és fogófelületek nem teszik lehetővé az elektromos kéziszerszám biztonságos használatát és irányítását váratlan helyzetekben.

5. Szerviz

- a) Az elektromos kéziszerszámot csak képzett szakemberrel és csak eredeti cserealkatrészekkel javíttassa. Ezzel biztosíthatja az elektromos kéziszerszám hosszan tartó biztonságos működését.

Csiszológépekre vonatkozó készülék-specifikus biztonsági utasítások

- A készüléket csak a szigetelt markolatánál fogja meg, mivel a csiszolószalag **13** saját hálózati kábeléhez érhet. A feszültség alatt álló vezeték megsértése a készülék fém részeit is feszültség alá helyezheti és áramütést okozhat.

FIGYELMEZTETÉS!

- Az ólomtartalmú festékek, bizonyos fafajták és fémek, valamint ehhez hasonló anyagok porai károsak lehetnek az egészségre.
- Az említett porok érintése vagy belégzése veszélyes lehet a kezelő vagy a közelben tartózkodó személyek számára.
- Viseljen védőszemüveget és porvédő maszkot!

Üzembe helyezés

Csiszolószalag befogása/cseréje

FIGYELMEZTETÉS! SÉRÜLÉSVESZÉLY

- A szalagcsiszolón szükségessé váló munka megkezdése előtt húzza ki a hálózati csatlakozódugót a hálózati aljzatból.

1. Oldja ki a csiszolószalag befogószerkezetét olyan módon, hogy a szorítókart **4** teljesen kihajtja. A csiszolószalag **13** kivehető.
2. Helyezzen fel új csiszolószalagot **13**, ill. cserélje ki, ha más anyaggal dolgozik vagy a szemcseméretét változtatja.
FONTOS: A csiszolószalag **13** belső oldalán lévő nyíl irányának és a készülékházon lévő nyíl irányának egyeznie kell.
3. Nyomja vissza a szorítókart **4** a kiindulási helyzetbe.

Csiszolószalag 13 manuális beállítása

Ha a bekapcsolást követően a szalagfutás nem középpontosul, akkor szükség esetén manuálisan kell beállítani.

- ◆ Ehhez forgassa el az első hengeren lévő beállítócsavart 12, amíg a csiszolószalag 13 középpontosan nem fut.

FONTOS: Feltétlenül ügyeljen arra, hogy a csiszolószalag 13 ne csiszolja a készülékházat. Rendszeresen ellenőrizze a szalagfutást és szükség esetén állítsa be a beállítócsavarral 12.

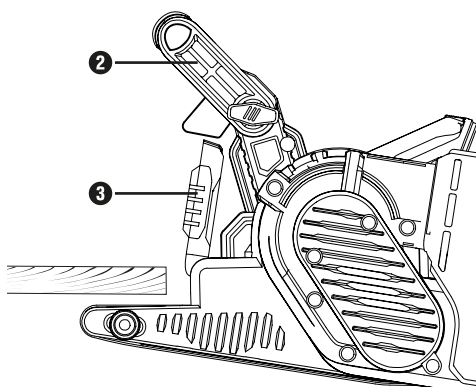
Pótmarkolat beállítása

A pótmarkolat 2 több pozícióba beállítható.

- ◆ Lazítsa ki a pótmarkolat 2 beállításához a csavart 7.
- ◆ Állítsa a pótmarkolatot 2 a kívánt pozícióba.
- ◆ Ismét húzza meg a csavart 7.

Elülső védőburkolat felhajtása

Az elülső védőburkolatot 3 fel lehet hajtani nehezen elérhető helyeken történő csiszoláshoz (lásd az ábrát).



⚠ FIGYELMEZTETÉS!

- ▶ Az elülső védőburkolat 3 csak akkor hajtható fel, ha a pótmarkolat 2 szintén fel lett hajtva (lásd „Pótmarkolat beállítása”).
- ◆ Hajtsa fel az elülső védőburkolatot 3.

Porelszívó felhelyezése/eltávolítása

⚠ FIGYELMEZTETÉS! ROBBANÁSVESZÉLY!

- Robbanásveszélyes por/levegőkeverék esetén ehhez megfelelő, speciális elszívót kell használni. SZIKRAKÉPZŐDÉS OKOZTA TŰZVESZÉLY! A fémek csiszolása esetén ne használjon porelszívót (porgyűjtő 11 vagy porszívó).
- Azbeszttartalmú anyagokat nem szabad megmunkálni. Az azbeszt rákkeltőnek számít.

⚠ FIGYELMEZTETÉS! TŰZVESZÉLY!

- Tűzveszély áll fenn olyan elektromos kéziszerszámokkal végzett munka során, melyek porfelfogó dobozzal rendelkeznek vagy porelszívó berendezésen keresztül a porszívóhoz csatlakoztathatók! Kedvezőtlen feltételek mellett – pl. szikrázás, fában található fém vagy fémmaradványok csiszolásakor – a fűrészpör meggyulladhat a porgyűjtőben (vagy a porszívó porzsákjában). Ez különösen akkor történhet meg, ha a fapor festékmaradványul vagy egyéb vegyi anyaggal keveredik és a csiszolt anyag hosszú megmunkálás után felforrósodik. Ezért mindenképpen kerülje el a csiszolandó munkadarab és a készülék felhevülését és a munkaszünetek előtt mindig ürítse ki a porfelfogó dobozt, ill. a porszívó porzsákját.
- Gondoskodjon a munkahely megfelelő szellőztetéséről.
- Vegye figyelembe a megmunkálandó anyagra az Ön országában érvényes előírásokat.

-  Viseljen porvédő maszkot.

Porgyűjtő 11 felhelyezése

- ◆ Tolja a porgyűjtőt 11 fentről a porgyűjtő csatlakozójára 9.

Porgyűjtő leszerelése/levétele

- ◆ Húzza le a porgyűjtőt 11 felfelé.

Elszívóadapter és külső elszívóhoz való szűkítőelem csatlakoztatása

- ◆ Tolja az elszívóadaptert 16 a csatlakozóra 9.
- ◆ Tolja a külső elszívóhoz való szűkítőelemet 15 az elszívóadapterbe 16.
- ◆ Csúsztassa egy engedélyezett porelszívó-berendezés (pl. műhelyporszívó) tömlőjét a külső elszívóhoz való szűkítőelemre 15.

Elszívóadapter és külső elszívóhoz való szűkítőelem levétele

- ◆ Húzza le a porelszívó-berendezés tömlőjét.
- ◆ Húzza le a külső elszívóhoz való szűkítőelemet 15.
- ◆ Húzza le az elszívóadaptert 16 a csatlakozóról 9 felfelé.

Munkavégzésre vonatkozó tudnivalók

Elegendő a csekély csiszolónyomás

- Enyhe csiszolónyomást fejtsen ki a készülékre munka közben. A szalagos csiszoló önsúlya elegendő a megfelelő csiszolási teljesítményhez. Ezzel a munkamenettel csökkenthető a csiszolószalag 13 kopása és a munkadarab felülete simább lesz.

Anyagleghordás és felület

- Az eltávolított anyag mennyiségét és a felület minőségét a szalagsebesség és a csiszolószalag 13 szemcsmérete határozza meg (lásd a „Fordulatszám és csiszolószalag kiválasztása” című fejezetet).

Csiszolási folyamat

- Helyezze a készüléket bekapcsolva a munkadarabra és dolgozzon mérsékelt előretolással. A csiszolást a csiszolási sávokkal párhuzamosan és azokat átfedve kell végezni. A zavaró, keresztirányú csiszolási nyomok elkerülése érdekében csak szálirányba csiszoljon. A készüléket csak megmunkálás után emelje le a munkadarabról, és csak ezt követően kapcsolja ki.

TUDNIVALÓ

- Munka közben mindig két kézzel, erősen tartsa a készüléket.

Használat

Be- és kikapcsolás

A szalagcsiszoló használata során pillanat- és tartós üzemmód közül választhat.

Pillanat üzemmód bekapcsolása

- ◆ Nyomja meg a BE/KI kapcsolót 1.

Pillanat üzemmód kikapcsolása

- ◆ Engedje el a BE/KI kapcsolót 1.

A tartós üzemmód bekapcsolása

- ◆ Nyomja meg és tartsa lenyomva a BE/KI kapcsolót 1, majd nyomja meg a rögzítőgombot 10.

A tartós üzemmód kikapcsolása

- ◆ Nyomja meg a BE/KI kapcsolót 1, majd engedje el.

Porgyűjtő kiürítése

A porgyűjtőt 11 az üzemelés alatt 10 percenként ki kell üríteni.

- ◆ Húzza le a porgyűjtőt 11 (lásd „Porelszívó felhelyezése/eltávolítása”)
- ◆ A kiürítéshez rázza ki a porgyűjtőt 11 egy szemetes vödör fölé.
- ◆ Helyezze vissza porgyűjtőt 11 a készülékre.

Fordulatszám és csiszolószalag kiválasztása

A szalagsebesség szabályozókerekével **5** működő készüléken is kiválaszthatja a fordulatszámot. Az optimális szalagsebesség a megmunkálandó munkadarabtól, ill. anyagtól függ. A lehető legjobb fordulatszámértékek mindig gyakorlati próba során határozhatók meg. Az alábbi táblázatban olyan ajánlott értékeket találhat, amelyek megkönnyítik a megfelelő érték kiválasztását.

Alapanyag/ munkaterület	Puhafa
Durva csiszolás (szemcseméret)	60
Finomcsiszolás (szemcseméret)	240
Fordulatszám- előválasztás	magas (5-6)

Alapanyag/ munkaterület	Keményfa
Durva csiszolás (szemcseméret)	60
Finomcsiszolás (szemcseméret)	180
Fordulatszám- előválasztás	magas (5-6)

Alapanyag/ munkaterület	Forgácslemezek
Durva csiszolás (szemcseméret)	60
Finomcsiszolás (szemcseméret)	150
Fordulatszám- előválasztás	magas (5-6)

Alapanyag/ munkaterület	Festék/lakk eltávolítása
Durva csiszolás (szemcseméret)	60
Finomcsiszolás (szemcseméret)	--
Fordulatszám- előválasztás	magas (5-6)

Alapanyag/ munkaterület	Lakk lecsiszolása
Durva csiszolás (szemcseméret)	150
Finomcsiszolás (szemcseméret)	320
Fordulatszám- előválasztás	alacsony (1-2)

Alapanyag/ munkaterület	Acél rozsdamentese- sítése
Durva csiszolás (szemcseméret)	40
Finomcsiszolás (szemcseméret)	120
Fordulatszám- előválasztás	közepes/magas (3-4)

Alapanyag/ munkaterület	Műanyag
Durva csiszolás (szemcseméret)	120
Finomcsiszolás (szemcseméret)	240
Fordulatszám- előválasztás	alacsony/közepes (2-3)

Alapanyag/ munkaterület	Nemvas-fémek (pl. alumínium)
Durva csiszolás (szemcseméret)	80
Finomcsiszolás (szemcseméret)	150
Fordulatszám-elővá- lasztás	közepes/magas (3-4)

Helyhez kötött munkavégzés

- ◆ Állítsa a pótkarkolatot ② vízszintes pozícióba.
- ◆ Fordítsa meg az elektromos kéziszerszámot az A ábrán látható módon és helyezze egy stabil munkalapra.
- ◆ Helyezze be a két csavaros rögzítőt ⑭ a megfelelő hornyokba ⑧ és rögzítse megfelelően az elektromos kéziszerszámot.

Ötletek és fogások

- Soha ne munkáljon meg ugyanazzal a csiszolószalaggal ⑬ fát és fémet.
- Az elkopott vagy beszakadt csiszolószalagok kárt tehetnek a munkadarabban. Ezért időben cserélje ki a csiszolószalagokat.
- A csiszolószalagokat csak függeszte tárolja, mivel a megtörések, stb. használhatatlanná teszik azokat.

Karbantartás és tisztítás



FIGYELMEZTETÉS! SÉRÜLÉSVESZÉLY!
A készüléken végzendő bármely művelet előtt kapcsolja ki a készüléket és húzza ki a hálózati csatlakozódugót.

- A szalagos csiszológép nem igényel karbantartást.
- Tisztítsa meg a készüléket közvetlenül a munka befejezése után.
- A készülék tisztításához használjon száraz törlőkendőt, semmiképpen ne használjon benzint, oldószert vagy olyan tisztítószer, ami kárt tehet a műanyag felületben.

Porgyűjtő ① ürítése/tisztítása:

- ◆ Húzza le a porgyűjtőt ① a készülékről.
- ◆ Kiütögetéssel teljesen ürítse ki a porgyűjtőt ① és helyezze vissza a porgyűjtőt ① a készülékre.
- ◆ Mindig hagyja szabadon a szellőzőnyílásokat.
- ◆ A felületre tapadó csiszolóport ecsettel távolítsa el.

Ártalmatlanítás



**Ne dobjon elektromos kéziszer-
számot a háztartási hulladékba!**

Az áthúzott kerekesek szeméttároló itt látható szimbóluma azt jelzi, hogy ez a készülék a 2012/19/EU irányelv hatálya alá tartozik. Ez az irányelv azt mondja ki, hogy a készüléket életciklusa végén nem szabad a szokásos háztartási hulladékkal ártalmatlanítani, hanem külön létrehozott gyűjtőhelyen, újrahasznosító központokban vagy hulladékkezelő üzemben kell leadni.

Ez az ártalmatlanítás az Ön számára díjtalan. Kímélje a környezetet és ártalmatlanítson szakszerűen.



Az elhasználadott termék ártalmatlanításának lehetőségeiről tájékozódjon települése vagy városa önkormányzatánál.



A csomagolás környezetbarát anyagokból készült, amit a helyi hulladékhasznosítónál adhat le ártalmatlanításra.



Ártalmatlanítsa a csomagolást környezetbarát módon. Vegye figyelembe a különböző csomagolóanyagokon lévő jelzéseket és adott esetben válassza külön azokat. A csomagolóanyagok rövidítésekkel (a) és számjegyekkel (b) vannak megjelölve, az alábbi jelentéssel: 1-7: műanyag, 20-22: papír és karton, 80-98: kompozit anyagok.

A Kompernass Handels GmbH garanciája

Tisztelt Vásárlónk!

A készülékre a vásárlás napjától számított 3 év garanciát vállalunk. A termék meghibásodása esetén. Önt jogszabályban foglalt jogok illetik meg az eladóval szemben. Az alábbi garanciánk nem korlátozza vagy szünteti meg a jogszabályban biztosított jogokat.

Garanciális feltételek

A garanciális időszak a vásárlás napján kezdődik. Gondosan őrizze meg a nyugtát. Ez a vásárlás igazolásához szükséges.

Ha a termékvásárlás napjától számított három éven belül anyag- vagy gyártási hibát észlel, akkor a terméket saját belátásunk szerint ingyen megjavítjuk, kicseréljük vagy visszafizetjük az árát. A garancia feltétele a hibás készülék és a vásárlást igazoló bizonylat (pénztári blokk) három éves garanciaidőn belüli bemutatása, valamint a hiba lényegének és megjelenése idejének rövideírása.

Ha garanciánk fedezetet nyújt a hibára, akkor javított vagy egy új terméket kap vissza. A termék javítása vagy cseréje esetén a garancia nem kezdődik előlről.

Garanciális idő és a jogszabályban foglalt szavatossági igények

A garancia ideje nem hosszabbodik meg a jótállással. Ez a cserélt és javított alkatrészekre is vonatkozik. Az esetlegesen már a vásárláskor is fennálló sérüléseket és hiányosságokat a kicsomagolás után azonnal jelezni kell. A garanciai lejárta után esedékes javítások díjkötelesek.

A garancia köre

A készüléket szigorú minőségi előírások szerint gyártottuk és kiszállítás előtt lelkiismeretesen ellenőriztük.

A garancia anyag- vagy gyártási hibákra vonatkozik. A garancia nem terjed ki a termék normális elhasználódásnak kitett és ezért kopó alkatrészeknek tekinthető alkatrészeire vagy a törékeny alkatrészek – mint például kapcsolók vagy üvegből készült alkatrészek – sérüléseire.

A garancia megszűnik akkor, ha a termék megsérül, nem megfelelően használják vagy nem tartják karban. A termék megfelelő használata érdekében a használati útmutatóban foglalt összes utasítást pontosan be kell tartani. Feltétlenül kerülni kell minden olyan felhasználási és kezelési módot, amit a használati útmutató nem javasol, vagy amelynek elkerülésére kifejezetten figyelmeztet.

A termék csak magánhasználatra és nem ipari használatra készült. A garancia érvényét veszti visszaélésszerű vagy szakszerűtlen kezelés, erőszak alkalmazása vagy olyan beavatkozások esetén, amelyeket általunk nem engedélyezett szervizben végeztek el.

A garanciális idő nem érvényes

- az akkumulátor-kapacitás normális elhasználódása esetén
- a termék ipari használata esetén
- ha az ügyfél megrongálja vagy megváltoztatja a terméket
- ha nem tartja be a biztonsági vagy karbantartási előírásokat, kezelési hiba esetén
- természeti események által okozott sérülések esetén

A garancia érvényesítése

Ügyének gyors feldolgozása érdekében kövesse a következő utasításokat:

- Kérjük, hogy minden kapcsolatfelvételnél tartsa készenlétben a vásárlást igazoló pénztári blokkot és a cikkszámot (IAN) 382535_2110.
- A cikkszám a termék adattábláján, a termékre gravírozva, a használati útmutató címlapján (balra lent) vagy a termék hátoldalán vagy alján lévő címkén található.
- Működési hiba vagy más hiba észlelése esetén vegye fel a kapcsolatot az alábbi szervizrészleggel **telefonon** vagy **e-mailben**.
- Küldje el díjmentesen a megadott szerviz címére a hibásnak talált terméket és a vásárlást igazoló bizonylatot (pénztári blokk), illetve röviden írja le azt is, hogy hol és mikor jelentkezett a hiba.



Más használati útmutatókhoz, termékbemutató videókhoz és a telepítési szoftverekhez hasonlóan ezt is letöltheti a www.lidl-service.com oldalról.

Ezzel a QR-kóddal közvetlenül a Lidl ügyfélszolgálati oldalra kerülnek (www.lidl-service.com) és a cikkszám megadásával (IAN) 382535_2110 megnyithatja a használati útmutatót.

⚠ FIGYELMEZTETÉS!

- A készüléket szervizben vagy villamossági szakemberrel és kizárólag eredeti alkatrészek felhasználásával javíttassa. Ezzel biztosítható a készülék hosszan tartó biztonsága.
- A csatlakozódugót és a hálózati vezetéket mindig az eszköz gyártójával vagy ügyfélszolgálatával cseréltesse ki. Ezzel biztosítható a készülék hosszan tartó biztonsága.

TUDNIVALÓ

- ▶ A felsorolásban nem szereplő alkatrészeket (mint pl. szénkefe, kapcsoló, porgyűjtő) ügyfélszolgálati forródrótunkon keresztül rendelheti meg.

Szerviz

(HU) Szerviz Magyarország

Tel.: 06800 21225

E-Mail: kompernass@lidl.hu

IAN 382535_2110

Gyártja

Ügyeljen arra, hogy az alábbi cím nem a szerviz címe. Először forduljon a megjelölt szervizhez.

KOMPERNASS HANDELS GMBH

BURGSTRASSE 21

44867 BOCHUM

NÉMETORSZÁG

www.kompernass.com

Az eredeti megfelelőségi nyilatkozat fordítása

A KOMPERNASS HANDELS GMBH, a dokumentumért felelős: Semi Uguzlu, BURGSTR. 21, 44867 BOCHUM, NÉMETORSZÁG -, ezennel igazoljuk, hogy ez a termék megfelel az alábbi szabványoknak, normatív dokumentumoknak és EK-irányelveknek:

Gépekre vonatkozó irányelv
(2006/42/EC)

Elektromágneses összeférhetőség
(2014/30/EU)

RoHS irányelv
(2011/65/EU)*

* A megfelelőségi nyilatkozat kiállításáért kizárólag a gyártó felel. A nyilatkozat fenti tárgya megfelel az egyes veszélyes anyagok elektromos és elektronikus berendezésekben való alkalmazásának korlátozásáról szóló 2011. június 8-i, 2011/65/EU európai parlamenti és tanácsi irányelv előírásainak.

Alkalmazott harmonizált szabványok

EN 62841-1:2015
EN 62841-2-4:2014
EN 55014-1:2017/A11:2020
EN IEC 55014-1:2021
EN 55014-2:1997/A2:2008
EN IEC 55014-2:2021
EN 61000-3-2:2014
EN IEC 61000-3-2:2019/A1:2021
EN 61000-3-3:2013
EN 61000-3-3:2013/A1:2019
EN IEC 63000: 2018

A gép típusmegjelölése: Szalagcsiszoló PBSD 600 A1

Gyártási év: 2022.02.

Sorozatszám: IAN 382535_2110

Bochum, 2021.12.15.



Semi Uguzlu
– minőségbiztosítási vezető –

A továbbfejlesztés érdekében a műszaki változtatások jogát fenntartjuk.

Kazalo

Uvod	14
Predvidena uporaba	14
Deli na sliki	14
Vsebina kompleta	14
Tehnični podatki	14
Splošni varnostni napotki za električna orodja	15
1. Varnost na delovnem mestu	15
2. Električna varnost	15
3. Varnost oseb	16
4. Uporaba in ravnanje z električnim orodjem	16
5. Servis	17
Posebna varnostna navodila za brusilnike	17
Začetek uporabe	17
Vpetje/zamenjava brusilnega traka	17
Nastavitev dodatnega ročaja	17
Dvig sprednjega pokrova	18
Namestitvev/odstranitvev naprave za sesanje praha	18
Navodila za delo	19
Uporaba	19
Vklop in izklop	19
Praznjenje posode za prah	19
Izbira števila vrtljajev in brusilnega traka	20
Stacionarno delo	21
Koristni nasveti	21
Vzdrževanje in čiščenje	21
Odstranjevanje med odpadke	21
Proizvajalec	22
Pooblaščen serviser	22
Garancijski list	22
Prevod izvirne izjave o skladnosti	23

TRAČNI BRUSILNIK PBSD 600 A1

Uvod

Iskrene čestitke ob nakupu nove naprave. Odločili ste se za kakovosten izdelek. Navodila za uporabo so sestavni del tega izdelka. Vsebujejo pomembna navodila za varnost, uporabo in odlaganje naprave med odpadke. Preden začnete izdelek uporabljati, se seznanite z vsemi navodili za uporabo in varnost. Izdelek uporabljajte le tako, kot je opisano, in samo za navedena področja uporabe. Ob predaji izdelka tretji osebi zraven priložite vso dokumentacijo.

Predvidena uporaba

Tračni brusilnik je – odvisno od brusnega papirja – zasnovan za suho brušenje površin iz lesa, umetne snovi, kovine in izravnalne mase ter lakiranih površin. Naprava se sme uporabljati samo za suho brušenje. Prosimo, upoštevajte, da je treba za obdelavo različnih materialov uporabiti ustrezne vrste brusnega papirja z različno zrnatostjo in posameznemu materialu prilagoditi tudi število vrtljajev. Naprava ni predvidena za poslovno uporabo. Vsaka druga uporaba ali sprememba naprave velja za nepredvideno in pomeni bistveno nevarnost nezgod. Proizvajalec ne prevzema nobene odgovornosti za škodo, nastalo zaradi nepredvidene uporabe.

Deli na sliki



- 1 stikalo za vklop/izklop
- 2 dodatni ročaj (gumirana prijemna površina)
- 3 sprednji pokrov
- 4 vpenjalna ročica za brusilni trak
- 5 kolesce za nastavitvev hitrosti traka
- 6 ročaj (gumirana prijemna površina)
- 7 vijak za nastavitvev ročaja
- 8 odprtini za primež
- 9 priključek za posodo za prah
- 10 tipka za zaporo stikala za vklop/izklop
- 11 posoda za prah

- 12 nastavitveni vijak za potek traka
- 13 brusilni trak
- 14 primež
- 15 reducirni kos
- 16 adapter za sesalnik

Vsebina kompleta

- 1 tračni brusilnik PBSD 600 A1
- 1 brusilni trak (zrnatost 80)
- 1 posoda za prah
- 1 adapter za sesalnik in reducirni kos (za sesanje praha s tujo napravo)
- 2 primeža
- 1 navodila za uporabo

Tehnični podatki

Nazivna napetost	230 V~, 50 Hz (izmenični tok)
Nazivna vhodna moč	600 W
Hitrost traka v prostem teku	170–250 m/min
Nazivno število vrtljajev v prostem teku	 n ₀ 360–560 min ⁻¹
Brusilni trak	75 x 457 mm
Razred zaščite	II /  (dvojna izolacija)

Vrednost emisij hrupa

Izmerjena vrednost hrupa je določena po standardu EN 62841. A-vrednotena raven hrupa električnega orodja tipično znaša:

Raven zvočnega tlaka	$L_{pA} = 91$ dB (A)
Negotovost	$K_{pA} = 3$ dB
Raven zvočne moči	$L_{WA} = 102$ dB (A)
Negotovost	$K_{WA} = 3$ dB

Nosite zaščito sluha!

Skupna vrednost tresljajev

Skupne vrednosti tresljajev (vektorska vsota treh smeri), izračunane v skladu z EN 62841:

Brušenje z brusilno podlogo	$a_h = 4,2$ m/s ²
Negotovost	$K = 1,5$ m/s ²

OPOMBA

- ▶ Navedene skupne vrednosti tresljajev in navedene vrednosti emisij hrupa so bile izmerjene v standardiziranem preskusnem postopku in se lahko uporabljajo za medsebojno primerjavo električnih orodij.
- ▶ Navedene skupne vrednosti tresljajev in navedene vrednosti emisij hrupa se lahko uporabljajo tudi za uvodno oceno izpostavljenosti.

⚠ OPOZORILO!

- ▶ Emisije tresljajev in hrupa lahko med dejansko uporabo električnega orodja odstopajo od navedenih vrednosti, kar je odvisno od vsakokratnega načina uporabe električnega orodja, še posebej pa od vrste obdelovanca za obdelavo.
- ▶ Obremenitev poskušajte ohranjati na čim nižji ravni. Primeri ukrepov za zmanjšanje obremenitve s tresljaji sta nošenje rokavic pri uporabi orodja in omejitev delovnega časa. Ob tem je treba upoštevati vse dele obratovalnega cikla (na primer čase, ko je električno orodje izklopljeno, ter čase, v katerih je vključeno, vendar obratuje brez obremenitve).

**Splošni varnostni napotki za električna orodja****⚠ OPOZORILO!**

- ▶ Preberite vsa varnostna navodila, navodila, slike in tehnične podatke, s katerimi je opremljeno to električno orodje. Nedoslednost pri upoštevanju spodnjih navodil lahko povzroči električni udar, požar in/ali hude telesne poškodbe.

Vsa varnostna navodila in druga navodila shranite za prihodnjo uporabo.

Izraz »električno orodje«, ki se uporablja v varnostnih navodilih, se nanaša na električna orodja z napajanjem iz električnega omrežja (z električnim kablom) in na električna orodja z akumulatorskim napajanjem (brez električnega kabla).

1. Varnost na delovnem mestu

- Svoje delovno območje vzdržujte čisto in dobro osvetljeno. Nered in neosvetljena delovna območja lahko privedejo do nezgod.
- Električna orodja ne uporabljajte v okoljih, kjer je prisotna nevarnost eksplozije in kjer so prisotni vnetljivi plini, tekočine ali prah. Električna orodja se iskrijo, kar lahko povzroči vžig praha ali hlapov.
- Otrokom in drugim osebam med uporabo električnega orodja ne pustite blizu. Zaradi odvratanja pozornosti lahko izgubite nadzor nad električnim orodjem.

2. Električna varnost

- Priključni vtič električnega orodja mora biti primeren za vtičnico. Vtiča ni dovoljeno spreminjati na noben način. Skupaj z zaščitno ozemljenimi električnimi orodji ne uporabljajte vtičev za prilagoditev. Nespremenjeni vtiči in primerne vtičnice zmanjšajo tveganje električnega udara.
- Izogibajte se telesnemu stiku z ozemljenimi površinami, kot so cevi, radiatorji, štedilniki in hladilniki. Če je vaše telo ozemljeno, je povečano tveganje zaradi električnega udara.
- Električno orodje varujte pred dežjem ali vlago. Vdor vode v električno orodje poveča tveganje električnega udara.
- Električnega kabla ne uporabljajte za druge namene, na primer za prenašanje ali obešanje električnega orodja ali za vlečenje vtiča iz vtičnice. Električni kabel varujte pred vročino, oljem, ostrimi robovi ali premikajočimi se deli. Poškodovani ali zviti električni kabli povečajo tveganje električnega udara.
- Če z električnim orodjem delate na prostem, uporabljajte samo električne podaljške, ki so odobreni za uporabo na prostem. Uporaba električnega podaljška, primerne za uporabo na prostem, zmanjša tveganje električnega udara.

f) Če se ne morete izogniti uporabi električnega orodja v vlažnem okolju, uporabite zaščitno stikalo za okvarni tok. Uporaba zaščitnega stikala za okvarni tok zmanjša tveganje električnega udara.

3. Varnost oseb

- a) Bodite pozorni, pazite, kaj počnete, dela z električnim orodjem se lotite premišljeno. Električnega orodja ne uporabljajte, ko ste utrujeni ali pod vplivom drog, alkohola ali zdravil. Če en sam trenutek nepazljivosti pri uporabi električnega orodja lahko povzroči hude telesne poškodbe.
- b) Nosite osebno zaščitno opremo in vedno tudi zaščitna očala. Uporaba osebne zaščitne opreme, kot so maska za zaščito pred prahom, nedrseči zaščitni čevlji, zaščitna čelada ali zaščita sluha, odvisno od vrste in uporabe električnega orodja, zmanjša tveganje telesnih poškodb.
- c) Preprečite nenamerni zagon naprave. Prepričajte se, da je električno orodje izključeno, preden ga priključite na električno napajanje in/ali akumulator, ga dvignete ali prenašate. Če imate pri prenašanju električnega orodja prst na stikalu ali vklopljeno električno orodje priključite na električno napajanje, lahko pride do nesreče.
- d) Pred vklopom električnega orodja odstranite nastavitvena orodja ali ključe za vijake. Orodje ali ključ za vijake na vrtečem se delu električnega orodja lahko povzroči telesne poškodbe.
- e) Izogibajte se neobičajni drži telesa. Poskrbite za trdno stojišče in vedno vzdržujte ravnost. Tako lahko električno orodje v nepričakovanih situacijah bolje obvladate.
- f) Nosite primerna oblačila. Ne nosite ohlapnih oblačil ali nakita. Lase in oblačila imejte varno oddaljena od premikajočih se delov. Premikajoči se deli lahko zagrabijo ohlapna oblačila, nakit ali dolge lase.

g) Če lahko vgradite priprave za sesanje ali prestrezanje praha, jih priključite in jih uporabljajte pravilno. Uporaba naprave za sesanje praha lahko zmanjša nevarnost zaradi praha.

h) Ne bodite iz napačnih razlogov prepričani o lastni varnosti in ne ravnajte drugače, kot je navedeno v varnostnih pravilih za električno orodje, tudi če ste električno orodje uporabili že večkrat in ste z njim seznanjeni. Nepazljivo ravnanje lahko v nekaj sekundah povzroči hude telesne poškodbe.

4. Uporaba in ravnanje z električnim orodjem

- a) Električnega orodja ne preobremenjujte. Za svoje delo uporabljajte primerno električno orodje. Delo s primernim električnim orodjem v navedenem območju moči je boljše in varnejše.
- b) Ne uporabljajte električnih orodij z okvarjenim stikalom. Električno orodje, ki ga ni več mogoče vklopiti ali izklopiti, je nevarno in ga je treba popraviti.
- c) Pred spreminjanjem nastavitev naprave, menjavo delovnega orodja ali odlaganjem električnega orodja izvalcite vtič iz vtičnice in/ali odstranite snemljivi akumulator. S tem previdnostnim ukrepom preprečite nenamerni zagon električnega orodja.
- d) Ko električnih orodij ne uporabljate, jih hranite zunaj dosega otrok. Osebam, ki z uporabo niso seznanjene ali niso prebrale teh navodil, ne dovolite uporabljati električnega orodja. Električna orodja so nevarna, če jih uporabljajo neizkušene osebe.
- e) Električna orodja in delovna orodja skrbno vzdržujte. Preverjajte, ali premični deli orodja delujejo brezhibno in niso zatakneni ter ali deli niso odlomljeni ali tako poškodovani, da je ovirano delovanje električnega orodja. Pred uporabo električnega orodja poskrbite za popravilo poškodovanih delov. Veliko nesreč nastane zaradi slabo vzdrževanih električnih orodij.

- f) Rezalna orodja vzdržujte ostra in čista. Skrbno vzdrževana rezalna orodja z ostrimi rezili se manj zatikajo in so lažje vodljiva.
- g) Električno orodje, pribor, delovno orodje itd. uporabljajte skladno s temi navodili. Pri tem upoštevajte delovne pogoje in vrsto opravila, ki ga izvajate. Uporaba električnih orodij za namene, za katere niso predvidena, lahko povzroči nevarne situacije.
- h) Ročaje in površine ročajev vzdržujte suhe, čiste ter brez olja in maščobe. Drseči ročaji in površine za oprijem ne omogočajo varne uporabe ter obvladovanja električnega orodja v nepredvidljivih situacijah.

5. Servis

- a) Električno orodje dajte v popravilo samo usposobljenemu strokovnemu osebju, ki naj uporablja izključno originalne nadomestne dele. S tem zagotovite, da se ohrani varnost električnega orodja.

Posebna varnostna navodila za brusilnike

- Napravo držite za izolirane površine ročajev, saj lahko brusilni trak **13** zadene električni kabel naprave. Poškodba električne napeljave pod napetostjo lahko povzroči prenos napetosti na kovinske dele naprave in privede do električnega udara.

⚠ OPOZORILO!

- Prah je lahko zaradi materialov, kot so svinčeve barve, določene vrste lesa in kovine, škodljiv za zdravje.
- Dotikanje ali vdihavanje tega praha predstavlja nevarnost za zdravje uporabnika stroja ali oseb v bližini.
- Nosite zaščitna očala in masko za zaščito pred prahom!

Začetek uporabe

Vpetje/zamenjava brusilnega traka

⚠ OPOZORILO!

NEVARNOST TELESNIH POŠKODB!

- Pred začetkom del na tračnem brusilniku električni vtiči vedno potegnite iz vtičnice.
1. Sprostite vpenjalno pripravo za brusilni trak, tako da vpenjalno ročico **4** pomaknete čisto navzven. Brusilni trak **13** lahko odstranite.
 2. Zdaj na napravo namestite nov brusilni trak **13** oz. ga zamenjajte za obdelavo drugega materiala ali za trak druge zrnatosti.
POMEMBNO: Smer puščic na notranji strani brusilnega traka **13** in na ohišju naprave se mora ujemati.
 3. Potisnite vpenjalno ročico **4** nazaj v izhodiščni položaj.

Ročno prilagajanje brusilnega traka **13**

Če potek traka po vklopu ni centriran, morate morda potek traka po potrebi nastaviti ročno.

- ◆ V ta namen obračajte nastavitveni vijak **12** na sprednjem zvitku, dokler brusilni trak **13** ne teče po sredini.
POMEMBNO: Obvezno morate paziti, da se brusilni trak **13** ne vbrusi v ohišje. Redno preverjajte potek traka in ga po potrebi popravite z nastavitvenim vijakom **12**.

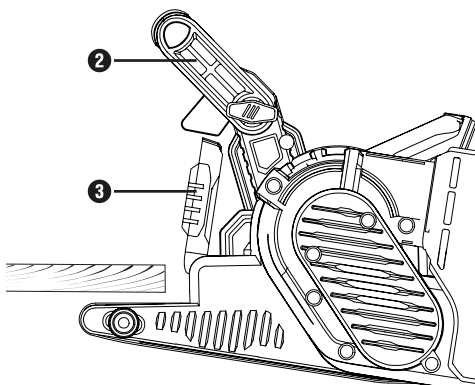
Nastavitev dodatnega ročaja

Dodatni ročaj **2** lahko prestavite v več položajev.

- ◆ Za prestavitev dodatnega ročaja **2** razrahljajte vijak **7**.
- ◆ Nastavite dodatni ročaj **2** v želeni položaj.
- ◆ Vijak **7** znova zategnite.

Dvig sprednjega pokrova

Sprednji pokrov **3** lahko za brušenje na težko dosegljivih mestih dvignete (glejte sliko).



⚠ OPOZORILO!

► Sprednji pokrov **3** je mogoče dvigniti le, če je tudi dodatni ročaj **2** dvignjen navzgor (glejte poglavje »Nastavitev dodatnega ročaja«).


◆ Dvignite sprednji pokrov **3** navzgor.

Namestitev/odstranitev naprave za sesanje praha

⚠ OPOZORILO! **NEVARNOST EKSPLOZIJE!**

- Pri eksplozivni mešanici praha/zraka morate uporabiti primerno sesalno napravo. **NEVARNOST POŽARA ZARADI KRESANJA ISKER!** Pri brušenju kovin ne uporabljajte naprave za sesanje praha (posode za prah **11** ali sesalnika za prah).
- Obdelava materiala, ki vsebuje azbest, ni dovoljena. Azbest velja za raketovno snov.

⚠ OPOZORILO! **NEVARNOST POŽARA!**

- Pri delu z električnimi napravami, ki imajo posodo za prestrazanje praha ali sesalno pripravo za prah za priključitev na sesalnik za prah, obstaja nevarnost požara! Pod neugodnimi pogoji, npr. pri kresanju isker – pri brušenju kovine ali kovinskih ostankov v lesu –, se lesni prah v posodi za prestrazanje praha (ali v filtrski vrečki sesalnika) lahko samodejno vname. To se lahko zgodi še posebej takrat, ko je lesni prah pomešan z ostanki laka ali drugimi kemičnimi snovmi in je brušeni material po daljšem delu vroč. Zato se nujno izogibajte pregrevanju materiala, ki ga brusite, in naprave ter pred premori med delom zmeraj izpraznite posodo za prestrazanje praha oz. filtrsko vrečko sesalnika za prah.
- Poskrbite za dobro prezračevanje delovnega mesta.
- Upoštevajte predpise, ki v vaši državi veljajo za materiale za obdelavo.
-  Nosite masko za zaščito pred prahom.

Namestitev posode za prah 11

- ◆ Potisnite posodo za prah 11 od zgoraj na priključek za posodo za prah 9.

Demontaža/odstranjanje posode za prah

- ◆ Povlecite posodo za prah 11 navzgor z naprave.

Priključitev adapterja za sesalnik in reducirnega kosa za tujo sesalno napravo

- ◆ Potisnite adapter za sesalnik 16 na priključek 9.
- ◆ Potisnite reducirni kos 15 za tujo sesalno napravo v adapter za sesalnik 16.
- ◆ Potisnite gibko cev primerne naprave za sesanje praha (npr. sesalnika za prah za delavnice) na reducirni kos 15 za tujo sesalno napravo.

Odstranitev adapterja za sesalnik in reducirnega kosa za tujo sesalno napravo

- ◆ Odstranite gibko cev naprave za sesanje praha.
- ◆ Povlecite reducirni kos 15 za tujo sesalno napravo.
- ◆ Povlecite adapter za sesalnik 16 s priključka 9 navzgor s priključka.

Navodila za delo

Dovolj je že rahlo pritiskanje pri brušenju

- Delo izvajajte z rahlim pritiskanjem. Lastna teža tračnega brusilnika zadostuje za dobre rezultate brušenja. Poleg tega s takšnim načinom dela zmanjšate obrabo brusilnega traka 13, površina obdelovanca pa bo bolj gladka.

Brušenje in površina

- Zmogljivost brušenja in kakovost brušene površine sta odvisni od hitrosti traka ter znatosti brusilnega traka 13 (glejte tudi poglavje »Izbira števila vrtljajev in brusilnega traka«).

Postopek brušenja

- Napravo vklopljeno namestite na obdelovanec in delo izvajajte ob zmernem pomikanju naprave naprej. Postopek brušenja izvajajte vzporedno in prekrivno glede na posamezne proge brušenja. Da preprečite moteče prečne proge brušenja, izvajajte brušenje samo v smeri vlaken. Po koncu obdelave napravo dvignite z obdelovanca in jo šele potem izklopite.

OPOMBA

- Med delom napravo zmeraj trdno držite z obema rokama.

Uporaba

Vklop in izklop

Izbirate lahko med kratkotrajnim in trajnim obratovanjem tračnega brusilnika.

Vklop kratkotrajnega obratovanja

- ◆ Pritisnite stikalo za vklop/izklop 1.

Izklop kratkotrajnega obratovanja

- ◆ Spustite stikalo za vklop/izklop 1.

Vklop trajnega obratovanja

- ◆ Pritisnite stikalo za vklop/izklop 1, držite ga pritisnjena in pritisnite tipko za zaporo 10.

Izklop trajnega obratovanja

- ◆ Pritisnite stikalo za vklop/izklop 1 in ga spustite.

Praznjenje posode za prah

Posodo za prah 11 je treba med delovanjem naprave izprazniti vsakih 10 minut.

- ◆ Povlecite posodo za prah 11 z naprave (glejte poglavje »Namestitev/odstranitev naprave za sesanje praha«).
- ◆ Posodo za prah 11 stresajte nad košem za odpadke, da jo izpraznite.
- ◆ Posodo za prah 11 znova namestite na napravo.

Izbira števila vrtljajev in brusilnega traka

S kolescem za nastavitev hitrosti traka **5** lahko število vrtljajev izberete tudi med delovanjem naprave. Optimalna hitrost traka je odvisna od vsakokratnega obdelovanca oz. materiala za obdelavo. Vsakokrat najustreznejše število vrtljajev ugotovite sami s praktičnim preizkusom. V spodnji tabeli najdete neobvezujoče vrednosti, ki vam olajšajo ugotavljanje.

Material/ delovno območje	Mehki les
Grobo brušenje (zrnatost)	60
Fino brušenje (zrnatost)	240
Izbira števila vrtljajev	visoko (5-6)

Material/ delovno območje	Trdi les
Grobo brušenje (zrnatost)	60
Fino brušenje (zrnatost)	180
Izbira števila vrtljajev	visoko (5-6)

Material/ delovno območje	Iverne plošče
Grobo brušenje (zrnatost)	60
Fino brušenje (zrnatost)	150
Izbira števila vrtljajev	visoko (5-6)

Material/ delovno območje	Odstranjevanje barve/laka
Grobo brušenje (zrnatost)	60
Fino brušenje (zrnatost)	--
Izbira števila vrtljajev	visoko (5-6)

Material/ delovno območje	Brušenje lakiranih površin
Grobo brušenje (zrnatost)	150
Fino brušenje (zrnatost)	320
Izbira števila vrtljajev	nizko (1-2)

Material/ delovno območje	Odstranitev rje z jekla
Grobo brušenje (zrnatost)	40
Fino brušenje (zrnatost)	120
Izbira števila vrtljajev	srednje/visoko (3-4)

Material/ delovno območje	Umetne snovi
Grobo brušenje (zrnatost)	120
Fino brušenje (zrnatost)	240
Izbira števila vrtljajev	nizko/srednje (2-3)

Material/ delovno območje	Neželezne kovine (npr. aluminij)
Grobo brušenje (zrnatost)	80
Fino brušenje (zrnatost)	150
Izbira števila vrtljajev	srednje/visoko (3-4)

Stacionarno delo

- ◆ Nastavite dodatni ročaj **2** v vodoravni položaj.
- ◆ Obrnite električno orodje, kot je prikazano na sliki A, in ga odložite na stabilno delovno ploščo.
- ◆ Namestite primeža **14** v za to predvideni odprtini **8** in orodje trdno vpnite.

Koristni nasveti

- Nikoli ne obdelujete lesa in kovine z istim brusilnim trakom **13**.
- Obrabljeni ali natrgani brusilni trakovi lahko poškodujejo obdelovanec. Zato brusilne trakove pravočasno zamenjajte.
- Brusilne trakove shranjujte samo obešene, saj zaradi mest prepogiba itd. postanejo neuporabni.

Vzdrževanje in čiščenje



OPOZORILO! NEVARNOST TELESNIH POŠKODB! Napravo pred vsemi deli na napravi izklopite in električni vtič potegnite iz vtičnice.

Tračnega brusilnika ni treba vzdrževati.

- Napravo takoj po zaključku dela očistite.
- Za čiščenje naprave uporabljajte suho krpo, nikakor pa ne bencina, topil ali čistil, ki bi poškodovala umetno snov.

Praznjenje/čiščenje posode za prah **11**:

- ◆ Povlecite posodo za prah **11** z naprave.
- ◆ Posodo za prah **11** v celoti izpraznite, tako da jo iztepete, in posodo za prah **11** znova namestite na napravo.
- ◆ Poskrbite, da so prezračevalne odprtine vedno proste.
- ◆ Prilepljeni prah od brušenja odstranite s čopičem.

Odstranjanje med odpadke



Električnih orodij ne zavrzite med gospodinjske odpadke!

Ta simbol prečrtanega smetnjaka na kolesih pomeni, da za to napravo velja Direktiva 2012/19/EU. Ta direktiva predpisuje, da naprave po koncu uporabe ni dovoljeno zavreči med običajne gospodinjske odpadke, ampak jo morate oddati na posebnih zbirališčih ali deponijah za odpadke ali pri podjetjih za odstranjanje odpadkov.

To odstranjanje med odpadke je za vas brezplačno. Varujte svoje okolje in odpadke ustrezno odstranjujte.



O možnostih za odstranitev odsluženega izdelka vprašajte pri svoji občinski ali mestni upravi.



Embalaža je iz okolju prijaznih materialov. Odvrzete jo lahko v lokalne smetnjake za reciklažne materiale.



Embalažo odložite med odpadke na okoljsko primeren način. Upoštevajte oznake na različnih embalažnih materialih in jih po potrebi ločite med seboj. Embalažni materiali so označeni s kraticami (a) in številkami (b) z naslednjim pomenom: 1-7: umetne snovi, 20-22: papir in karton, 80-98: kompozitni materiali.

Proizvajalec

KOMPERNASS HANDELS GMBH

BURGSTRASSE 21

44867 BOCHUM

NEMČIJA

www.kompernass.com

Pooblašчени serviser

SI Servis Slovenija

Tel.: 01 888 9273

E-Mail: kompernass@idl.si

IAN 382535_2110

Garancijski list

1. S tem garancijskim listom Kompernass Handels GmbH jamčimo, da bo izdelek v garancijskem roku ob normalni in pravilni uporabi brezhibno deloval in se zavezuje, da bomo ob izpolnitvi spodaj navedenih pogojev odpravili morebitne pomanjkljivosti in okvare zaradi napak v materialu ali izdelavi oziroma po svoji presoji izdelek zamenjali ali vrnili kupnino.
2. Garancija je veljavna na ozemlju Republike Slovenije.
3. Garancijski rok za proizvod je 3 leta od datuma izročitve blaga. Datum izročitve blaga je razviden iz računa.
4. Kupec je dolžan okvaro javiti pooblaščenemu servisu oziroma se informirati o nadaljnjih postopkih na zgoraj navedeni telefonski številki. Svetujemo vam, da pred tem natančno preberete navodila o sestavi in uporabi izdelka.
5. Kupec je dolžan pooblaščenemu servisu predložiti garancijski list in račun, kot potrdilo in dokazilo o nakupu ter dnevu izročitve blaga.
6. V primeru, da proizvod popravilja nepooblaščen serviser ali oseba, kupec ne more uveljavljati zahtevkov iz te garancije.
7. Vzroki za okvaro oziroma nedelovanje izdelka morajo biti lastnosti stvari same in ne vzroki, ki so zunaj proizvajalčeve oziroma prodajalčeve sfere. Kupec ne more uveljavljati zahtevkov iz te garancije, če se ni držal priloženih navodil za sestavo in uporabo izdelka ali če je izdelek kakorkoli spremenjen ali nepravilno vzdrževan.
8. Jamčimo servis in rezervne dele še 3 leta po preteku garancijskega roka.
9. Obrabni deli oz. potrošni material so izvzeti iz garancije.
10. Vsi potrebni podatki za uveljavljanje garancije se nahajajo na dveh ločenih dokumentih (garancijski list, račun).
11. Ta garancija proizvajalca ne izključuje pravic potrošnika, ki izhajajo iz odgovornosti prodajalca za napake na blagu.

Garancijska doba ne velja pri

- normalnem zmanjšanju kapacitete akumulatorja,
- poslovni rabi izdelka,
- poškodbam ali spremembi izdelka s strani stranke,
- neupoštevanju predpisov o varnosti in vzdrževanju, napačne uporabe,
- poškodbah zaradi naravnih nesreč.

Prodajalec

Lidl Slovenija d.o.o. k.d., Pod lipami 1,
SI-1218 Komenda

⚠ OPOZORILO!

- **Naprave dajte v popravilo samo servisni službi ali strokovnjaku za elektrotehniko, ki naj uporablja le originalne nadomestne dele.** S tem zagotovite, da se ohrani varnost naprave.
- **Zamenjavo vtiča ali priključne napeljave zmeraj prepustite proizvajalcu naprave ali njegovi servisni službi.** S tem zagotovite, da se ohrani varnost naprave.

OPOMBA

- Nenavedene nadomestne dele (npr. oglene ščetke, stikala, posodo za prah) lahko naročite pri našem telefonskem servisu.

Prevod izvirne izjave o skladnosti

Mi, podjetje KOMPERNASS HANDELS GMBH, odgovorna oseba za dokumentacijo: gospod Semi Uguzlu, BURGSTR. 21, 44867 BOCHUM, NEMČIJA, izjavljam, da je ta izdelek skladen z naslednjimi standardi, normativnimi dokumenti in direktivami ES:

Direktiva o strojih
(2006/42/EC)

Direktiva o elektromagnetni združljivosti
(2014/30/EU)

Direktiva o omejevanju uporabe nevarnih snovi
(2011/65/EU)*

* Za izdajo te izjave o skladnosti je odgovoren izključno proizvajalec. Zgoraj opisani predmet izjave izpolnjuje predpise Direktive 2011/65/EU Evropskega parlamenta in Sveta z dne 8. junija 2011 o omejevanju uporabe nekaterih nevarnih snovi v električni in elektronski opremi.

Uporabljeni harmonizirani standardi

EN 62841-1:2015
EN 62841-2-4:2014
EN 55014-1:2017/A11:2020
EN IEC 55014-1:2021
EN 55014-2:1997/A2:2008
EN IEC 55014-2:2021
EN 61000-3-2:2014
EN IEC 61000-3-2:2019/A1:2021
EN 61000-3-3:2013
EN 61000-3-3:2013/A1:2019
EN IEC 63000: 2018

Oznaka tipa stroja: Tračni brusilnik PBSD 600 A1

Leto izdelave: 02–2022

Serijska številka: IAN 382535_2110

Bochum, 15.12. 2021



Semi Uguzlu
– vodja kakovosti –

Pridržujemo si pravico do tehničnih sprememb zaradi razvoja.

Obsah

Úvod	26
Použití v souladu s určením	26
Zobrazené komponenty	26
Rozsah dodávky	26
Technické údaje	26
Obecné bezpečnostní pokyny pro elektrická nářadí	27
1. Bezpečnost na pracovišti	27
2. Elektrická bezpečnost	27
3. Bezpečnost osob	28
4. Manipulace s elektrickým nářadím a jeho použití	28
5. Servis	29
Bezpečnostní pokyny specifické pro brusky	29
Uvedení do provozu	29
Upnutí/výměna brusného pásu	29
Nastavení přidavné rukojeti	30
Odklopení čelního krytu	30
Umístění/odstranění odsávání prachu	30
Pracovní pokyny	31
Obsluha	31
Zapnutí a vypnutí	31
Vyprázdnění nádobky na prach	31
Počet otáček a volba brusného pásu	32
Stacionární práce	33
Tipy a triky	33
Údržba a čištění	33
Likvidace	33
Záruka společnosti Kompnass Handels GmbH	34
Servis	35
Dovozce	35
Překlad originálu prohlášení o shodě	36

PÁSOVÁ BRUSKA PBSD 600 A1

Úvod

Blahopřejeme Vám k zakoupení Vašeho nového přístroje. Rozhodli jste se pro vysoce kvalitní výrobek. Návod k obsluze je součástí tohoto výrobku.

Obsahuje důležité informace o bezpečnosti, použití a likvidaci. Před použitím výrobku se seznamte se všemi provozními a bezpečnostními pokyny. Výrobek používejte pouze předepsaným způsobem a pro uvedené oblasti použití. Při předávání výrobku třetím osobám předejte spolu s ním i tyto podklady.

Použití v souladu s určením

Pásová bruska je - v závislosti na brusném papíru - určena pro suché broušení povrchů dřeva, plastů, kovů a tmelu a lakovaných povrchů. Přístroj se smí používat pouze pro suché broušení. Dbejte prosím na to, abyste k obrábění různých materiálů používali odpovídající brusné papíry s různou zrnitostí a otáčky také přizpůsobili materiálu. Přístroj není určen pro podnikatelské účely. Jakékoliv jiné použití nebo úprava stroje jsou pokládány za použití v rozporu s určením a mohou způsobovat vážná nebezpečí úrazu. Za škody, které vzniknou při použití v rozporu s určením, nenese výrobce odpovědnost.



Zobrazené komponenty

- 1 vypínač
- 2 přídavná rukojeť (pogumovaný úchyt)
- 3 čelní kryt
- 4 upínací páka brusného pásu
- 5 stavěcí kolečko rychlosti pásu
- 6 rukojeť (pogumovaný úchyt)
- 7 šroub pro nastavení rukojeti
- 8 drážky pro šroubové svorky
- 9 přípojka pro nádobku na prach
- 10 stavěcí tlačítko vypínače
- 11 nádobka na prach
- 12 seřizovací šroub chodu pásu
- 13 brusný pás
- 14 šroubová svorka
- 15 redukční nástavec
- 16 adaptér pro odsávání prachu

Rozsah dodávky

- 1 pásová bruska PBSD 600 A1
- 1 brusný pás (zrnitost 80)
- 1 nádobka na prach
- 1 adaptér pro odsávání prachu a redukční nástavec (pro externí odsávání prachu)
- 2 šroubové svorky
- 1 návod k obsluze

Technické údaje

Domezovací napětí	230 V ~, 50 Hz (střídavý proud)
Domezovací příkon	600 W
Rychlost pásu při chodu naprázdno	170–250 m/min
Domezovací volnoběžné otáčky	 n_0 360–560 min ⁻¹
Brusný pás	75 x 457 mm
Třída ochrany	II /  (dvojitá izolace)

Hodnota emise hluku

Měřená hodnota zjištěna podle EN 62841. Typická hladina hluku elektrického nářadí s hodnocením A je:

Hladina akustického tlaku	$L_{pA} = 91$ dB (A)
Nejistota	$K_{pA} = 3$ dB
Hladina akustického výkonu	$L_{WA} = 102$ dB (A)
Nejistota	$K_{WA} = 3$ dB

Používat ochranu sluchu!

Celková hodnota vibrací

Celkové hodnoty vibrací (součet vektorů tří směrů) stanoveny v souladu s EN 62841:

Broušení brusným talířem	$a_{hv} = 4,2$ m/s ²
Nejistota	$K = 1,5$ m/s ²

UPOZORNĚNÍ

- ▶ Uvedené hodnoty emise vibrací a uvedené hodnoty emise hluku byly měřeny pomocí standardizované zkušební metody a lze je použít pro srovnání elektrického nářadí s jiným nářadím.
- ▶ Uvedené hodnoty emise vibrací a uvedené hodnoty emise hluku lze rovněž použít k předběžnému posouzení zatížení.

VÝSTRAHA!

- ▶ Emise vibrací a hluku se mohou lišit během skutečného používání elektrického nářadí od uvedených hodnot v závislosti na způsobu, kterým se elektrické nářadí používá, zejména na způsobu, jakým je obrobek opracováván.
- ▶ Snažte se udržovat zatížení co nejnižší. Příkladem opatření ke snížení zatížení vibracemi je použití rukavic při práci s nářadím a omezení doby práce s nářadím. Přitom se musí zohlednit všechny části provozního cyklu (například časy, kdy je elektrické nářadí vypnuté, a časy, kdy je sice zapnuté, ale běží bez zatížení).



Obecné bezpečnostní pokyny pro elektrická nářadí



VÝSTRAHA!

- ▶ Přečtěte si veškeré bezpečnostní pokyny, instrukce, ilustrace a technická data, jimiž je toto elektrické nářadí opatřeno. Zanedbání dodržování následujících bezpečnostních upozornění a pokynů může vést k úrazu elektrickým proudem, k požáru a/nebo těžkým zraněním.

Veškerá bezpečnostní upozornění a pokyny uschovejte pro budoucí použití.

Pojem „elektrické nářadí“ užívaný v bezpečnostních pokynech se vztahuje na elektrická nářadí napájená ze sítě (se síťovým kabelem) a na elektrická nářadí napájená akumulátorem (bez síťového kabelu).

1. Bezpečnost na pracovišti

- Pracovní prostor udržujte v čistotě a dobře osvětlený. Nepořádek a neosvětlený pracovní prostor mohou vést k úrazům.
- S elektrickým nářadím nepracujte v prostředí ohroženém výbuchem, ve kterém se nachází hořlavé kapaliny, plyny nebo prach. Elektrické nářadí vytváří jiskry, od nichž se může vznítit prach nebo výpary.
- Nedovolte dětem ani jiným osobám, aby se přibližovaly k elektrickému nářadí v době, kdy ho používáte. V případě odvedení pozornosti můžete ztratit kontrolu nad elektrickým nářadím.

2. Elektrická bezpečnost

- Přípojná zástrčka elektrického nářadí musí odpovídat zásuvce. Zástrčka se nesmí žádným způsobem pozměňovat. Nepoužívejte adaptérové zástrčky v kombinaci s uzemněným elektrickým nářadím. Nepozměněné zástrčky a jim odpovídající zásuvky snižují riziko úrazu elektrickým proudem.
- Zabraňte kontaktu těla s uzemněnými povrchy jako např. od trubek, topení, sporáků a chladniček. Je-li Vaše tělo uzemněné, hrozí zvýšené riziko úrazu elektrickým proudem.
- Elektrická nářadí chraňte před deštěm a vlhkostí. Vniknutím vody do elektrického nářadí se zvyšuje riziko úrazu elektrickým proudem.
- Nepoužívejte připojovací vedení v rozporu s jeho určením pro přenášení či zavěšování elektrického nářadí nebo k vytahování zástrčky ze zásuvky. Udržujte připojovací vedení v dostatečné vzdálenosti od zdrojů vysoké teploty, oleje, ostrých hran nebo pohyblivých částí přístroje. Poškozená nebo zapletená připojovací vedení zvyšují riziko úrazu elektrickým proudem.
- Pokud pracujete s elektrickým nářadím venku, používejte pouze taková prodlužovací vedení, jež jsou schválena i pro venkovní použití. Používáním prodlužovacího vedení vhodného pro venkovní použití se snižuje riziko úrazu elektrickým proudem.

f) Pokud nelze zabránit provozu elektrického nářadí ve vlhkém prostředí, používejte proudový chránič. Použitím proudového chrániče se snižuje riziko úrazu elektrickým proudem.

3. Bezpečnost osob

a) **Buďte neustále pozorní, sledujte své počínání a k práci s elektrickým nářadím přistupujte s rozumem. Elektrické nářadí nepoužívejte, jste-li unavení nebo pod vlivem drog, alkoholu či léků.** Jediný okamžik nepozornosti při používání elektrického nářadí může způsobit vážná zranění.

b) **Noste osobní ochranné prostředky a vždy i ochranné brýle.** Nošením osobních ochranných prostředků, jako je ochranná maska proti prachu, protiskluzová bezpečnostní obuv, ochranná přilba nebo ochrana sluchu, a to v závislosti na druhu a použití elektrického nářadí, se snižuje riziko zranění.

c) **Zabraňte neúmyslnému uvedení přístroje do provozu. Než elektrické nářadí zapojíte do elektrické sítě a/nebo připojíte akumulátor nebo než nářadí zvednete či přenesete, ujistěte se, zda je vypnuté.** Pokud máte při přenášení elektrického nářadí prst na spínači, nebo pokud do sítě zapojíte již zapnuté elektrické nářadí, může dojít k úrazu.

d) **Předtím, než elektrické nářadí zapnete, odstraňte nastavovací nástroje nebo šroubováky.** Pokud se nástroj nebo šroubovák nachází v otáčející se části elektrického nářadí, může to vést ke zraněním.

e) **Vyhýbejte se nepřirozenému držení těla. Zajistěte si bezpečnou stabilitu a neustále udržujte rovnováhu.** Tak dokážete elektrické nářadí v neočekávaných situacích lépe kontrolovat.

f) **Noste vhodný oděv. Nenoste volné oblečení ani šperky. Vlasy a oděv udržujte v bezpečné vzdálenosti od pohyblivých částí.** Volný a nepřiléhavý oděv, šperky nebo dlouhé vlasy mohou být pohyblivými částmi zachyceny.

g) **Pokud lze namontovat zařízení pro odsávání a zachytávání prachu, potom se tato musí připojit a správně použít.** Použitím odsávání prachu se může snížit ohrožení prachem.

h) **Nenechte se ukonejšit falešným bezpečím a neopomínejte bezpečnostní předpisy pro elektrická nářadí, i když elektrické nářadí po opakovaném použití již znáte.** Nepozorná manipulace může způsobit v zlomku sekundy vážná zranění.

4. Manipulace s elektrickým nářadím a jeho použití

a) **Elektrické nářadí nepřetěžujte.** Pro práci používejte elektrické nářadí vhodné k danému účelu. S vhodným elektrickým nářadím se Vám bude v uvedeném výkonovém rozsahu pracovat lépe a bezpečněji.

b) **Nepoužívejte elektrické nářadí, jehož spínač je vadný.** Elektrické nářadí, které se již nedá zapnout nebo vypnout, představuje nebezpečí a musí se opravit.

c) **Před nastavováním přístroje, výměnou dílů vsazeného nástroje nebo odložením elektrického nářadí, vytáhněte zástrčku ze zásuvky a/nebo vyjměte vyjímatelný akumulátor.** Toto bezpečnostní opatření zabráňuje neúmyslnému spuštění elektrického nářadí.

d) **Nepoužívaná elektrická nářadí udržujte mimo dosah dětí.** Nedovolte používat elektrické nářadí osobám, které s ním nejsou obeznámeny nebo které nečetly tento návod. Elektrická nářadí jsou nebezpečná, pokud je používají nezkušené osoby.

e) **Údržbu elektrických nářadí a vsazeného nástroje vykonávejte pečlivě.** Zkontrolujte, zda jsou v pořádku pohyblivé části přístroje a zda nejsou sevřené, zda nejsou některé součásti rozbité nebo natolik poškozené, že je funkčnost elektrického nářadí omezena. Poškozené části elektrického nářadí nechte před jeho použitím opravit. Řada úrazů má svou příčinu ve špatné údržbě elektrických nářadí.

- f) Řezné nástroje udržujte v ostrém a čistém stavu. Pečlivě udržované řezné nástroje s ostrými řeznými hranami se méně zasekávají a snáze se vedou.
- g) Elektrické nářadí, příslušenství, vsazené nástroje atd. používejte dle těchto pokynů. Zohledňujte přítom pracovní podmínky a vykonávanou činnost. Použití elektrických nářadí k jiným než určeným účelům může vést ke vzniku nebezpečných situací.
- h) Udržujte rukojeti a plochy rukojetí suché, čisté a bez oleje a mastnoty. Kluzké rukojeti a plochy rukojetí neumožňují bezpečnou obsluhu a kontrolu elektrického nářadí v neočekávaných situacích.

5. Servis

- a) Nechte své elektrické nářadí opravovat pouze kvalifikovanými odborníky a používejte jen originální náhradní díly. Tím se zajistí, že zůstane zachována bezpečnost elektrického nářadí.

Bezpečnostní pokyny specifické pro brusky

- Držte přístroj pouze za izolované plochy rukojeti, protože brusný pás **13** může zachytit svůj vlastní kabel. Poškození vedení, které je pod napětím, může přenést napětí na kovové díly přístroje a vést k zásahu elektrickým proudem.

VÝSTRAHA!

- Prach z určitých materiálů, např. z olovnatého nátěru, některých druhů dřeva a kovu, může být zdraví škodlivý.
- Kontakt s tímto prachem nebo jeho vdechnutí představuje ohrožení zdraví pro obsluhující osobu a i pro osoby, které se zdržují poblíž.
- Používejte ochranné brýle a ochrannou masku proti prachu!

Uvedení do provozu

Upnutí/výměna brusného pásu

VÝSTRAHA! NEBEZPEČÍ ZRANĚNÍ!

- Před prováděním prací na pásové brusce vytáhněte vždy síťovou zástrčku ze zásuvky.

1. Povolte upínací zařízení brusného pásu tak, že zcela vytočíte upínací páku **4**. Brusný pás **13** lze nyní vyjmout.
2. Položte nyní nový brusný pás **13** resp. jej vyměňte pro opracování jiného materiálu nebo změnu zrnitosti.
DŮLEŽITÉ: Směry šipek na vnitřní straně brusného pásu **13** a na krytu přístroje se musí shodovat.
3. Upínací páku **4** zatlačte opět do výchozí polohy.

Manuální nastavení brusného pásu **13**

Pokud se po zapnutí nevycentruje chod pásu, musíte chod pásu příp. manuálně upravit.

- ◆ K tomu účelu otáčejte seřizovacím šroubem **12** na přední kladce, dokud se brusný pás **13** nevycentruje.
DŮLEŽITÉ: Bezpodmínečně dbejte na to, aby brusný pás **13** nedřel o kryt. Pravidelně kontrolyte vycentrování chodu pásu a pokud je to nutné, upravte jej seřizovacím šroubem **12**.

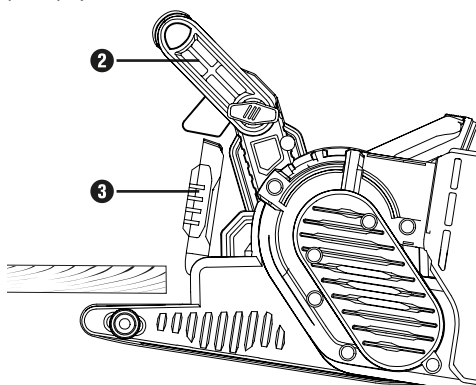
Nastavení přidavné rukojeti

Přidavnou rukojeť **2** můžete nastavit do více poloh.

- ◆ K nastavení přidavné rukojeti **2** povolte šroub **7**.
- ◆ Nastavte přidavnou rukojeť **2** do požadované polohy.
- ◆ Šroub **7** opět pevně utáhněte.

Odklopení čelního krytu

Čelní kryt **3** můžete odklopit k broušení na těžko přístupných místech (viz obrázek).



⚠ VÝSTRAHA!

- ▶ Čelní kryt **3** lze odklopit pouze tehdy, pokud byla přidavná rukojeť **2** rovněž vyklopena nahoru (viz kapitola „Nastavení přidavné rukojeti“).
- ◆ Vyklopte čelní kryt **3** směrem nahoru.

Umístění/odstranění odsávání prachu

⚠ VÝSTRAHA! NEBEZPEČÍ VÝBUCHU!

- V případě výbušného prachu/směsi vzduchu musíte použít odsávač, který je k tomu speciálně určen. **NEBEZPEČÍ POŽÁRU OD ODLÉTÁVÁJÍCÍCH JISKER!** Při broušení kovů nepoužívejte odsávání prachu (nádobka na prach **11** nebo vysavač).

- Materiál obsahující azbest se nesmí opracovávat. Azbest je rakovinotvorný.

⚠ VÝSTRAHA! NEBEZPEČÍ POŽÁRU!

- Při práci s elektrickým nářadím, které je vybaveno záchytnou nádobkou na prach nebo může být pomocí zařízení pro odsávání prachu propojeno s vysavačem, hrozí nebezpečí vzniku požáru! Za nepříznivých podmínek, např. při odlétávání jisker - při broušení kovů nebo zbytků kovu ve dřevě - se může dřevěný prach v záchytné nádobce na prach (nebo v sáčku na prach vysavače) samovznítit. To se může stát zejména tehdy, je-li dřevěný prach smíchán se zbytky laku nebo jinými chemickými látkami a je-li broušený materiál horký po dlouhém opracování. Proto se bezpodmínečně vyhněte přehřívání opracovávaného materiálu a přístroje a před pracovními přestávkami vždy vyprázdněte nádobku na prach u přístroje nebo sáček na prach ve vysavači.
- Zajistěte dobré větrání pracoviště.
- Pro zpracovávané materiály dodržujte předpisy platné ve Vaší zemi.



Noste ochrannou masku proti prachu.

Přípevnění nádoby na prach 11

- ◆ Nádobku na prach 11 nasuňte shora na přípojku 9 pro nádobku na prach.

Odmontování/sejmutí nádoby na prach

- ◆ Nádobku na prach 11 stáhněte směrem nahoru.

Připojení adaptéru pro odsávání prachu a redukčního nastavce pro externí odsávání

- ◆ Nasuňte adaptér pro odsávání prachu 16 na přípojku 9.
- ◆ Zasuňte redukční nastavec 15 pro externí odsávání do adaptéru pro odsávání prachu 16.
- ◆ Nasuňte hadici schváleného odsávače prachu (např. dílenského vysavače) na redukční nastavec 15 pro externí odsávání.

Sejmutí adaptéru pro odsávání prachu a redukčního nastavce pro externí odsávání

- ◆ Vytáhněte hadici odsávacího zařízení.
- ◆ Sejměte redukční nastavec 15 pro externí odsávání.
- ◆ Adaptér pro odsávání prachu 16 sejměte z přípojky 9 směrem nahoru.

Pracovní pokyny

Nízký tlak při broušení je dostačující

- Při broušení pracujte s nízkým tlakem. Pro dobrý výsledek při broušení je vlastní hmotnost pásové brusky dostačující. Kromě toho tímto způsobem zabráníte opotřebení brusného pásu 18 a povrch obrobku je hladší.

Úběr a povrch

- Úběr a kvalita povrchu se určí rychlostí pásu a zrnitostí brusného pásu 18 (viz také část „Počet otáček a volba brusného pásu“).

Broušení

- Zapnutý přístroj položte na obrobek a mírně jím pohybujte. Broušení provádějte rovnoběžně a s přesahem jednotlivých brusných drah. Aby nevznikaly rušivé, příčné stopy po broušení, pracujte pouze ve směru vláken. Po opracování přístroj z obrobku nadzvedněte a až poté jej vypněte.

UPOZORNĚNÍ

- Během práce držte přístroj vždy pevně oběma rukama.

Obsluha

Zapnutí a vypnutí

Při provozu pásové brusky můžete volit mezi momentovým a trvalým provozem.

Zapnutí momentového provozu

- ◆ Stiskněte vypínač 1.

Vypnutí momentového provozu

- ◆ Vypínač 1 pusťte.

Zapnutí trvalého provozu

- ◆ Stiskněte vypínač 1, podržte ho stisknutý a stiskněte stavěcí tlačítko 10.

Vypnutí trvalého provozu

- ◆ Stiskněte vypínač 1 a pusťte jej.

Vyprázdnění nádoby na prach

Nádobka na prach 11 by se během provozu měla vyprázdnit každých 10 minut.

- ◆ Sejměte nádobku na prach 11 (viz kapitola „Umístění/odstranění odsávání prachu“)
- ◆ Nádobku na prach 11 vyprázdňte vytřepáním nad odpadkovým košem.
- ◆ Nádobku na prach 11 opět umístěte na přístroj.

Počet otáček a volba brusného pásu

Stavěcím kolečkem rychlosti pásu **5** můžete nastavit otáčky i při běžícím přístroji. Optimální rychlost pásu je závislá na opracovávaném obrobku, resp. materiálu. Nejvhodnější počet otáček vždy sami určete pomocí praktického testu. V následující tabulce najdete nezávazné hodnoty, které vám stanovení otáček ulehčí.

Materiál/ pracovní oblast	Měkké dřevo
Hrubé broušení (zrnitost)	60
Jemné broušení (zrnitost)	240
Předvolba počtu otáček	vyšoké (5–6)

Materiál/ pracovní oblast	Tvrde dřevo
Hrubé broušení (zrnitost)	60
Jemné broušení (zrnitost)	180
Předvolba počtu otáček	vyšoké (5–6)

Materiál/ pracovní oblast	Dřevotřískové desky
Hrubé broušení (zrnitost)	60
Jemné broušení (zrnitost)	150
Předvolba počtu otáček	vyšoké (5–6)

Materiál/ pracovní oblast	Odstranění barevných nátěrů a laků
Hrubé broušení (zrnitost)	60
Jemné broušení (zrnitost)	--
Předvolba počtu otáček	vyšoké (5–6)

Materiál/ pracovní oblast	Přebroušení laků
Hrubé broušení (zrnitost)	150
Jemné broušení (zrnitost)	320
Předvolba počtu otáček	nizké (1–2)

Materiál/ pracovní oblast	Odstraňování rzi na oceli
Hrubé broušení (zrnitost)	40
Jemné broušení (zrnitost)	120
Předvolba počtu otáček	střední/vyšoké (3–4)

Materiál/ pracovní oblast	Plasty
Hrubé broušení (zrnitost)	120
Jemné broušení (zrnitost)	240
Předvolba počtu otáček	nizké/střední (2–3)

Materiál/ pracovní oblast	Neželezné kovy (např. hliník)
Hrubé broušení (zrnitost)	80
Jemné broušení (zrnitost)	150
Předvolba počtu otáček	střední/vyšoké (3–4)

Stacionární práce

- ◆ Přesuňte přídatnou rukojeť **2** do horizontální polohy.
- ◆ Otočte elektrické nářadí tak, jak je znázorněno na obrázku A, a položte jej na stabilní pracovní desku.
- ◆ Vložte dvě šroubové svorky **14** do k tomu určených prohlubní **8** a elektrické nářadí pevně upevněte.

Tipy a triky

- Dřevo a kov nikdy nepracovávejte stejným brusným pásem **13**.
- Opořebované nebo natržené brusné pásy mohou poškodit obrobek. Proto brusné pásy včas vyměňte.
- Brusné pásy skladujte jen zavěšené, protože by se v důsledku lomů atd. znehodnotily.

Údržba a čištění



VÝSTRAHA! NEBEZPEČÍ ZRANĚNÍ!
Před jakoukoli prací na přístroji ho vypněte a vytáhněte síťovou zástrčku ze zásuvky.

Pásová bruska je bezúdržbová.

- Přístroj vyčistěte bezprostředně po ukončení práce.
- K čištění přístroje použijte suchý hadřík, nikdy však benzín, rozpouštědla nebo čisticí prostředky, které by mohly poškodit plast.

Vyprázdnění/čištění nádoby na prach **11**

- ◆ Stáhněte nádobku na prach **11** z přístroje.
- ◆ Nádobku na prach **11** zcela vyprázdněte vyklepáním a nádobku na prach **11** opět zastrčte do přístroje.
- ◆ Udržujte větrací otvory vždy volné.
- ◆ Ulpívající brusný prach odstraňte ščetcem.

Likvidace



Nevyhazujte elektrické nářadí do domovního odpadu!

Symbol přeškrtnuté pojízdné popelnice uvedený vedle označuje, že tento přístroj podléhá směrnici č. 2012/19/EU. Tato směrnice uvádí, že tento přístroj se na konci své životnosti nesmí likvidovat s běžným domovním odpadem, ale musí se odevzdat v určených sběrných místech či dvorech nebo podnicích oprávněných k nakládání s odpady.

Tato likvidace je pro Vás zdarma. Chraňte životní prostředí a zajistěte odbornou likvidaci přístroje.



Informace o možnostech likvidace vysloužilého výrobku vám podá obecní nebo městská správa.



Obal je z ekologických materiálů. Lze ho zlikvidovat v místních recyklačních kontejnerech.



Balení zlikvidujte ekologicky.

Dbejte na označení na různých obalových materiálech a v případě potřeby tyto obaly rozřídíte. Obalové materiály jsou označeny zkratkami (a) a číslicemi (b) s následujícím významem: 1-7: plasty, 20-22: papír a lepenka, 80-98: kompozitní materiály.

Záruka společnosti Kompernass Handels GmbH

Vážená zákaznice, vážený zákazníku,

na tento přístroj získáváte záruku v trvání 3 let od data zakoupení. V případě závad tohoto výrobku máte zákonná práva vůči prodejci výrobku. Tato zákonná práva nejsou omezena naší níže uvedenou zárukou.

Záruční podmínky

Záruční doba začíná plynout dnem nákupu. Dobře uschovejte pokladní doklad. Tento doklad je potřebný jako důkaz o koupi.

Pokud se do tří let od data zakoupení tohoto výrobku vyskytne vada materiálu nebo výrobní závada, pak Vám podle našeho uvážení výrobek zdarma opravíme, vyměníme nebo uhradíme kupní cenu. Předpokladem této záruky je, že bude během tříleté lhůty předložen vadný přístroj a doklad o koupi (pokladní doklad) a stručně se popíše, v čem závada spočívá a kdy se vyskytla.

Vztahuje-li se na závadu naše záruka, obdržíte zpět buď opravený nebo nový produkt. Opravou nebo výměnou výrobku nezačne plynout nová záruční doba.

Záruční doba a zákonné nároky vyplývající ze závad

Záručním plněním se záruční doba neprodlužuje. To platí i pro vyměněné a opravené součásti. Poškození nebo vady vyskytující se případně již při nákupu se musí oznámit ihned po vybalení. Po uplynutí záruční doby podléhají veškeré opravy zpoplatnění.

Rozsah záruky

Přístroj byl vyroben pečlivě podle přísných směrnic kvality a před expedicí byl svědomitě vyzkoušen.

Záruka se vztahuje na materiálové nebo výrobní vady. Tato záruka se nevztahuje na součásti výrobku, které jsou vystaveny běžnému opotřebení, a proto je lze považovat za spotřební díly, nebo na poškození křehkých součástí, jako jsou např. spínače nebo díly, které jsou vyrobeny ze skla.

Tato záruka zaniká, pokud je výrobek poškozen, nebyl řádně používán nebo udržován. Pro zajištění správného používání výrobku se musí přesně dodržovat všechny pokyny uvedené v návodu k obsluze. Účelům použití a úkonům, které se v návodu k obsluze nedoporučují nebo se před nimi varuje, je třeba se bezpodmínečně vyhnout.

Výrobek je určen pouze pro soukromé účely a ne pro komerční použití. Při nesprávném a neodborném používání, při použití násilí a při zásazích, které nebyly provedeny našimi autorizovanými servisními provozovny, záruční nároky zanikají.

Záruční lhůta neplatí v těchto případech

- normální opotřebení kapacity akumulátoru
- komerční použití výrobku
- poškození nebo změna výrobku zákazníkem
- nedodržení bezpečnostních předpisů a předpisů údržby, chyby obsluhy
- škody vlivem přírodních živlů

Vyřízení v případě záruky

Pro zajištění rychlého Vaší žádosti postupujte podle následujících pokynů:

- Pro všechny dotazy mějte připraven pokladní lístek a číslo výrobku (IAN) 382535_2110 jako doklad o koupi.
- Číslo výrobku naleznete na typovém štítku na výrobku, rytině na výrobku, na titulní straně návodu k obsluze (vlevo dole) nebo na nálepce na zadní nebo spodní straně výrobku.
- Pokud by se měly vyskytovat funkční vady nebo jiné závady, kontaktujte nejprve níže uvedené servisní oddělení **telefonicky** nebo **e-mailem**.
- Výrobek, zaevidovaný jako vadný výrobek pak můžete při přiložení dokladu o nákupu (pokladní lístek) a při uvedení, v čem spočívá vada a kdy k ní došlo, poslat výrobek pro Vás bez poštovního na adresu, kterou Vám oznámí servis.



Na webových stránkách www.lidl-service.com si můžete stáhnout tyto a mnoho dalších příruček, videí o výrobku a instalační software.

Pomocí kódu QR se dostanete přímo na stránku servisu Lidl (www.lidl-service.com) a můžete pomocí zadání čísla výrobku (IAN) 382535_2110 otevřít svůj návod k obsluze.

⚠ VÝSTRAHA!

- **Nechte své přístroje opravit v servisní dílně nebo odborným elektrikářem a pouze za použití originálních náhradních dílů.** Zajistíte tak, že zůstane zachována bezpečnost přístroje.
- **Výměnu zástrčky nebo síťového kabelu svěřte vždy výrobcí přístroje nebo jeho zákaznickému servisu.** Zajistíte tak, že zůstane zachována bezpečnost přístroje.

UPOZORNĚNÍ

- ▶ Neuvedené náhradní díly (jako např. uhlíkové kartáče, spínače, nádobka na prach) si můžete objednat prostřednictvím našich callcenter.

Servis

CZ Servis Česko

Tel.: 800143873

E-Mail: kompernass@lidl.cz

IAN 382535_2110

Dovozce

Dbejte prosím na to, že následující adresa není adresou servisu. Kontaktujte nejprve uvedený servis.

KOMPERNASS HANDELS GMBH

BURGSTRASSE 21

44867 BOCHUM

NĚMECKO

www.kompernass.com

Překlad originálu prohlášení o shodě

My, KOMPERNASS HANDELS GMBH, osoba odpovědná za dokumentaci: pan Semi Uguzlu, BURGSTR. 21, 44867 BOCHUM, Deutschland/Německo, tímto prohlašujeme, že tento výrobek je ve shodě s následujícími normami, normativními dokumenty a směrnicemi ES:

Směrnice o strojních zařízeních
(2006/42/EC)

Směrnice o elektromagnetické kompatibilitě
(2014/30/EU)

Směrnice o omezení používání nebezpečných látek (RoHS)
(2011/65/EU)*

* Výhradní odpovědnost za vystavení tohoto prohlášení o shodě nese výrobce. Výše popsany předmět prohlášení je v souladu s předpisy směrnice č. 2011/65/EU Evropského parlamentu a Rady ze dne 8. června 2011 o omezení používání určitých nebezpečných látek v elektrických a elektronických zařízeních.

Použité harmonizované normy

EN 62841-1:2015
EN 62841-2-4:2014
EN 55014-1:2017/A11:2020
EN IEC 55014-1:2021
EN 55014-2:1997/A2:2008
EN IEC 55014-2:2021
EN 61000-3-2:2014
EN IEC 61000-3-2:2019/A1:2021
EN 61000-3-3:2013
EN 61000-3-3:2013/A1:2019
EN IEC 63000: 2018

Typové označení stroje: Pásová bruska PBSD 600 A1

Rok výroby: 02–2022

Sériové číslo: IAN 382535_2110

Bochum, 15.12.2021



Semi Uguzlu
- manažer kvality -

Technické změny ve smyslu dalšího vývoje jsou vyhrazeny.

Obsah

Úvod	38
Používanie v súlade s určením	38
Zobrazené komponenty	38
Rozsah dodávky	38
Technické údaje	38
Všeobecné bezpečnostné pokyny pre elektrické náradie	39
1. Bezpečnosť na pracovisku	39
2. Elektrická bezpečnosť	39
3. Bezpečnosť osôb	40
4. Manipulácia s elektrickým náradím a jeho použitie	40
5. Servis	41
Bezpečnostné upozornenia špecifické pre brúsky	41
Uvedenie do prevádzky	41
Upnutie/výmena brúsneho pásu	41
Nastavenie prídavnej rukoväti	42
Vyklopenie predného krytu	42
Upevnenie/odstránenie odsávania prachu	42
Pracovné pokyny	43
Obsluha	43
Zapnutie a vypnutie	43
Vyprázdnenie zásobníka na prach	43
Voľba otáčok a brúsneho pásu	44
Stacionárna práca	45
Tipy a triky	45
Údržba a čistenie	45
Likvidácia	45
Záruka spoločnosti Kompennass Handels GmbH	46
Servis	47
Dovozca	47
Preklad originálneho vyhlásenia o zhode	48

PÁSOVÁ BRÚSKA PBSD 600 A1

Úvod

Srdečne vám gratulujeme ku kúpe vášho nového prístroja. Touto kúpou ste sa rozhodli pre výrobok vysokej kvality. Návod na obsluhu je súčasťou tohto výrobku. Obsahuje dôležité upozornenia týkajúce sa bezpečnosti, používania a likvidácie. Pred používaním výrobku sa oboznámte so všetkými pokynmi na obsluhu a bezpečnostnými pokynmi. Výrobok používajte iba podľa popisu a v uvedených oblastiach použitia. Pri postúpení výrobku tretej osobe odovzdajte spolu s ním aj všetky dokumenty.

Používanie v súlade s určením

Pásová brúska je určená – v závislosti od brúsneho papiera – na suché brúsenie plôch dreva, umelých hmôt, kovov a tmelov, ako aj lakovaných povrchov. Prístroj sa smie používať len na suché brúsenie. Dbajte na to, aby ste pri obrábaní rôznych materiálov používali príslušné brúsne listy s rozličnou zrnitosťou a taktiež prispôbili otáčky materiálu. Prístroj nie je určený na priemyselné použitie. Akýkoľvek iný spôsob používania alebo úprava stroja sa považuje za používanie v rozpore s určením a je skrytým zdrojom nebezpečenstva úrazu. Za škody vzniknuté v dôsledku použitia v rozpore s určením výrobcu nepreberá žiadnu zodpovednosť.

Zobrazené komponenty



- 1 spínač ZAP/VYP
- 2 prídavná rukoväť (pogumovaná úchopná plocha)
- 3 predný kryt
- 4 upínacia páka pre brúsny pás
- 5 nastavovacie koliesko rýchlosti pásu
- 6 rukoväť (pogumovaná úchopná plocha)
- 7 skrutka na prestavenie rukoväti
- 8 vyhlbeniny pre skrutkové zvieradlo
- 9 pripojenie pre zásobník na prach
- 10 zaisťovacie tlačidlo pre spínač ZAP/VYP
- 11 zásobník na prach
- 12 nastavovacia skrutka pre chod pásu

- 13 brúsny pás
- 14 skrutkové zvieradlo
- 15 redukčný kus
- 16 odsávací adaptér

Rozsah dodávky

- 1 pásová brúska PBSD 600 A1
- 1 brúsny pás (zrnitosť 80)
- 1 zásobník na prach
- 1 odsávací adaptér a redukčný kus (na externé odsávanie prachu)
- 2 skrutkové zvieradlá
- 1 návod na obsluhu

Technické údaje

Dimenzačné napätie	230 V ~, 50 Hz (striedavý prúd)
Dimenzovaný príkon	600 W
Rýchlosť pásu pri chode naprázdno	170 – 250 m/min
Dimenzačné otáčky pri chode naprázdno	 n ₀ 360–560 min ⁻¹
Brúsny pás	75 x 457 mm
Trieda ochrany	II /  (dvojitá izolácia)

Hodnota emisií hluku

Nameraná hodnota hluku zistená podľa EN 62841. Vyhodnotená hodnota hladiny hluku A elektrického náradia je typicky:

Hladina akustického tlaku	$L_{pA} = 91$ dB (A)
Neurčitost'	$K_{pA} = 3$ dB
Hladina akustického výkonu	$L_{WA} = 102$ dB (A)
Neurčitost'	$K_{WA} = 3$ dB

Noste ochranu sluchu!

Celková hodnota vibrácií

Hodnoty celkových vibrácií (súčet vektorov troch smerov) zisťované podľa EN 62841:

Brúsenie s brúsnym tanierom	$a_h = 4,2$ m/s ²
Neurčitost'	$K = 1,5$ m/s ²

UPOZORNENIE

- ▶ Uvedené celkové hodnoty vibrácií a uvedené hodnoty emisie hluku boli merané podľa normovaného skúšobného postupu a môžu sa použiť na porovnanie jedného elektrického náradia s druhým.
- ▶ Uvedené celkové hodnoty vibrácií a uvedené hodnoty emisie hluku sa môžu tiež použiť na predbežný odhad zaťaženia.

VÝSTRAHA!

- ▶ Emisie vibrácií a hluku sa môžu líšiť od uvedených hodnôt počas skutočného používania elektrického náradia, v závislosti od spôsobu, akým sa elektrické náradie používa, obzvlášť od druhu obrobku.
- ▶ Pokúste sa zaťaženie udržať podľa možnosti na čo najnižšej hodnote. Príkladom opatrení na zníženie zaťaženia vibráciami je nosenie rukavíc pri používaní náradia a obmedzenie pracovného času. Musia sa pritom zohľadniť všetky podiely prevádzkového cyklu (napríklad časy, v priebehu ktorých je elektrické náradie vypnuté a časy, počas ktorých je náradie síce zapnuté, ale beží bez zaťaženia).



Všeobecné bezpečnostné pokyny pre elektrické náradie



VÝSTRAHA!

- ▶ Prečítajte si všetky bezpečnostné pokyny, upozornenia, ilustrácie a technické údaje, ktorými je opatrené toto elektrické náradie. Zanedbania pri dodržiavaní nasledujúcich pokynov môžu mať za následok zásah elektrickým prúdom, požiar a/alebo ťažké poranenia.

Pre prípad budúceho použitia uschovajte všetky bezpečnostné pokyny a upozornenia.

V bezpečnostných pokynoch používaný pojem „elektrické náradie“ sa týka elektrického náradia napájaného zo siete (so sieťovým vedením) a elektrického náradia prevádzkovaného s akumulátorom (bez sieťového vedenia).

1. Bezpečnosť na pracovisku

- Udržiavajte svoje pracovisko v čistote a dobre osvetlené. Neporiadok a neosvetlené pracovné oblasti môžu viesť k úrazom.
- Nepracujte s elektrickým náradím na miestach s nebezpečenstvom výbuchu, na ktorých sa nachádzajú horľavé kvapaliny, plyny alebo prach. Z elektrického náradia vychádzajú iskry, ktoré môžu tento prach alebo výpary zapáliť.
- Počas používania elektrického náradia zabráňte prístupu detí a iných osôb. Pri odvrátení pozornosti môžete stratiť kontrolu nad elektrickým náradím.

2. Elektrická bezpečnosť

- Prípojná zástrčka elektrického náradia musí byť vhodná pre danú zásuvku. Zástrčka sa nesmie žiadnym spôsobom meniť. Spolu s elektrickým náradím, ktoré má ochranné uzemnenie, nepoužívajte žiadne sieťové adaptéry. Nezmenené zástrčky a vhodné zásuvky znižujú riziko zásahu elektrickým prúdom.
- Vyvarujte sa telesnému kontaktu s uzemnenými povrchmi ako sú potrubia, vykurovacie telesá, sporáky a chladničky. Ak je vaše telo uzemnené, hrozí zvýšené riziko zásahu elektrickým prúdom.
- Chráňte elektrické náradie pred dažďom alebo vlhkosťou. Vniknutie vody do elektrického náradia zvyšuje riziko zásahu elektrickým prúdom.
- Nepoužívajte pripojovacie vedenie na iné účely, ako napr. na nosenie, zavesenie elektrického náradia alebo na vyťahovanie zástrčky z elektrickej zásuvky. Pripojovacie vedenie udržiavajte mimo zdrojov tepla, oleja, ostrých hrán alebo pohybujúcich sa častí prístroja. Poškodené alebo zamotané pripojovacie vedenia zvyšujú riziko zásahu elektrickým prúdom.
- Ak pracujete s elektrickým náradím vonku, používajte len také predlžovacie vedenia, ktoré sú schválené na vonkajšie použitie. Použitie predlžovacieho vedenia vhodného pre vonkajšie prostredie zníži riziko zásahu elektrickým prúdom.

f) Ak nie je možné zabrániť prevádzke elektrického náradia vo vlhkom prostredí, použite prúdový chránič. Použitie prúdového chrániča znižuje riziko zásahu elektrickým prúdom.

3. Bezpečnosť osôb

- a) Buďte vždy pozorní a dávajte pozor na to, čo robíte a pri práci s elektrickým náradím postupujte s rozvahou. Nepoužívajte elektrické náradie, ak ste unavení alebo ak ste pod vplyvom drog, alkoholu alebo liekov. Aj okamih nepozornosti pri používaní elektrického náradia môže spôsobiť vážne zranenia.
- b) Vždy noste osobné ochranné prostriedky a ochranné okuliare. Nosenie osobných ochranných prostriedkov, ako je maska proti prachu, protišmyková bezpečnostná obuv, ochranná prilba alebo ochrana sluchu, podľa druhu a použitia elektrického náradia, znižuje riziko poranení.
- c) Zabráňte neúmyselnému uvedeniu do prevádzky. Pred zapojením napájania elektrického náradia do siete a/alebo akumulátora a pred jeho zdvíhaním a prenášaním sa presvedčte, či je vypnuté. Ak máte pri prenášaní elektrického náradia prst na spínači, alebo ak elektrické náradie zapojíte do zdroja elektrického prúdu zapnuté, môže to viesť k úrazom.
- d) Skôr než zapnete elektrické náradie, odstráňte nastavovacie náradie alebo kľúč na skrutky. Náradie alebo kľúč, ktorý sa nachádza na otáčajúcej sa časti elektrického náradia, môže spôsobiť zranenia.
- e) Vyhýbajte sa neprirozenému držaniu tela. Majte pevný postoj a udržiavajte stále rovnováhu. Takto môžete elektrické náradie lepšie kontrolovať v neočakávaných situáciách.
- f) Noste vhodný odev. Nenoste voľný odev ani šperky. Vlasy a odev sa musia udržiavať v bezpečnej vzdialenosti od pohyblivých dielov. Voľný odev, šperky alebo dlhé vlasy sa môžu zachytiť pohybujúcimi sa časťami elektrického náradia.

g) Ak je možná montáž zariadení na odsávanie a zachytávanie prachu, musia sa tieto pripojiť a používať správne. Používanie odsávania prachu môže zredukovať ohrozenie prachom.

h) Nenechajte sa ukolísať falošnou istotou a nepovznášajte sa nad bezpečnostné predpisy pre elektrické náradia, aj keď ste po viacnásobnom použití oboznámení s elektrickým náradím. Neodborná manipulácia môže v rámci zlomku sekundy viesť k ťažkým poraneniam.

4. Manipulácia s elektrickým náradím a jeho použitie

- a) Nepreťažujte elektrické náradie. Pri svojej práci používajte len na tento účel určené elektrické náradie. So správnym elektrickým náradím pracujete lepšie a bezpečnejšie v uvedenom rozsahu jeho výkonu.
- b) Nepoužívajte elektrické náradie s poškodeným spínačom. Elektrické náradie, ktoré sa nedá zapnúť alebo vypnúť, je nebezpečné a musí sa opraviť.
- c) Pred vykonávaním nastavení na prístroji, výmenou vložených nástrojov alebo pred odložením elektrického náradia vytiahnite zástrčku z elektrickej zásuvky a/alebo odstráňte odoberateľný akumulátor. Toto preventívne opatrenie zabraňuje neúmyselnému spusteniu elektrického náradia.
- d) Nepoužívané elektrické náradie uschovávajú mimo dosahu detí. Nedovoľte používať elektrické náradie osobám, ktoré s ním nie sú oboznámené alebo si neprečítali tieto pokyny. Elektrické náradie je nebezpečné, ak ho používajú neskúsené osoby.
- e) Elektrické náradie a vložený nástroj starostlivo udržiavajte. Skontrolujte, či pohyblivé diely fungujú bezchybne a nie sú zaseknuté, či niektoré diely nie sú zlomené alebo poškodené tak, aby bola obmedzená funkcia elektrického náradia. Pred použitím elektrického náradia nechajte opraviť poškodené časti. Veľa úrazov je spôsobených nedostatočnou údržbou elektrického náradia.

- f) **Rezné nástroje udržiavajte ostré a čisté.**
Starostlivo udržiavané rezné nástroje s ostrými reznými hranami sa menej zasekávajú a ľahšie sa dajú viesť.
- g) **Elektrické náradie, príslušenstvo, vložené nástroje atď. používajte v súlade s týmito pokynmi. Zohľadnite pritom pracovné podmienky a činnosť, ktorú budete vykonávať.**
Použitie elektrického náradia na iný ako určený účel použitia môže mať za následok nebezpečné situácie.
- h) **Rukoväte a úchopné plochy udržiavajte suché, čisté a bez oleja a tuku.** Klzké rukoväte a úchopné plochy neumožňujú bezpečnú obsluhu a kontrolu elektrického náradia v nepredvídateľných situáciách.

5. Servis

- a) **Elektrické náradie smie opravovať len kvalifikovaný odborný personál a len za použitia originálnych náhradných dielov.** Takto sa zabezpečí, že zostane zachovaná bezpečnosť elektrického náradia.

Bezpečnostné upozornenia špecifické pre brúsky

- Prístroj držte za izolované úchopné plochy, pretože brúsny pás **13** môže zasiahnuť vlastný sieťový kábel. Poškodenie vedenia pod napätím môže tiež viesť pod napätie aj kovové časti prístroja a spôsobiť zásah elektrickým prúdom.

VÝSTRAHA!

- Prach z materiálov, ako sú nátery s obsahom olova, niektoré druhy dreva a kov, môže byť zdraviu škodlivý.
- Kontakt alebo vdýchnutie tohto prachu môže predstavovať ohrozenie obsluhujúcej osoby alebo osôb, ktoré sa nachádzajú v blízkosti.
- Noste ochranné okuliare a protiprachovú masku!

Uvedenie do prevádzky

Upnutie/výmena brúsneho pásu

VÝSTRAHA! NEBEZPEČENSTVO PORANENIA!

- Pred začiatkom prác na pásovej brúske vždy vytiahnite sieťovú zástrčku zo zásuvky.

1. Uvoľníte upínacie zariadenie pre brúsny pás tak, že celkom vytočíte upínaciu páku **4**.
Brúsny pás **13** možno teraz vybrať.
2. Teraz založte nový brúsny pás **13**, príp. ho vymeňte, aby ste mohli obrábať iný materiál alebo zmeniť zrnitosť.
DÔLEŽITÉ: Smery šípky na vnútornej strane brúsneho pásu **13** a na telese prístroja sa musia zhodovať.
3. Zatláčte upínaciu pásku **4** znova do východiskovej polohy.

Manuálne nastavenie brúsneho pásu **13**

Ak sa chod pásu necentruje po zapnutí, musíte chod pásu v prípade potreby nastaviť manuálne.

- ◆ Na tento účel otočte nastavovaciu skrutku **12** na prednom valčeku, dokiaľ brúsny pás **13** nebeží vycentrovane.
DÔLEŽITÉ: Bezpodmienečne dávajte pozor na to, aby sa brúsny pás **13** nezabrúsil do telesa. Pravidelne kontrolujte chod pásu a vyregulujte ho, ak je to potrebné, pomocou nastavovacej skrutky **12**.

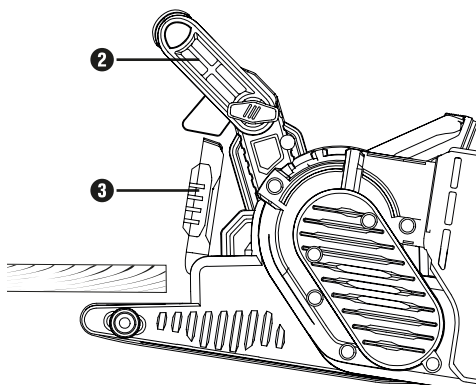
Nastavenie prídavnej rukoväti

Prídavnú rukoväť **2** môžete nastaviť vo viacerých polohách.

- ◆ Na prestavenie prídavnej rukoväti **2** uvoľnite skrutku **7**.
- ◆ Otočte prídavnú rukoväť **2** do požadovanej polohy.
- ◆ Znova pevne utiahnite skrutku **7**.

Vyklopenie predného krytu

Vyklopte predný kryt **3** na brúsenie na ťažko dosiahnuteľných miestach (pozri obrázok).



⚠ VÝSTRAHA!

- ▶ Predný kryt **3** sa môže vyklopiť iba vtedy, keď bola prídavná rukoväť **2** taktiež vyklopená nahor (pozri kapitolu „Nastavenie prídavnej rukoväti“).
- ◆ Predný kryt **3** vyklopte nahor.

Upevnenie/odstránenie odsávania prachu

⚠ VÝSTRAHA! NEBEZPEČENSTVO VÝBUCHU!

- Pri výbušnej zmesi prachu/vzduchu musíte používať na tento účel špeciálne vhodné odsávač. **NEBEZPEČENSTVO POŽIARU V DÔSLEDKU ISKRENIA!** Pri brúsení kovov nepoužívajte odsávanie prachu (zásobník na prach **1** alebo vysávač).
- Materiál obsahujúci azbest sa nesmie opracovávať. Azbest sa považuje za rakovinotvornú látku.

⚠ VÝSTRAHA! NEBEZPEČENSTVO POŽIARU!

- Pri prácach s elektrickým náradím, ktoré má nádobu na zachytávanie prachu alebo sa dá pomocou zariadenia na odsávanie prachu zapojiť do vysávača, hrozí nebezpečenstvo požiaru! Pri nepriaznivých podmienkach, napr. v prípade iskrenia, pri brúsení kovov alebo zvyškov kovov v dreve sa môže drevený prach v nádobe na zachytávanie prachu (alebo v prachovom vrecku vysávača) vznietiť. Môže sa to stať hlavne vtedy, ak sa drevený prach zmieša so zvyškami laku alebo inými chemickými látkami a brúsený materiál je po dlhom obrábaní horúci. Bezpodmienečne sa preto vyhnete prehriatiu brúseného materiálu a prístroja a pred prestávkami v práci vždy vyprázdňte zásobník na prach alebo prachové vrecko vysávača.
- Zabezpečte dobré vetranie pracoviska.
- Dodržiavajte predpisy platné vo Vašej krajine pre obrábané materiály.

-  Noste protiprachovú masku.

Upevnenie zásobníka na prach 11

- ◆ Zasuňte zásobník na prach 11 zhora na prípojku 9 pre zásobník na prach.

Demontáž/odobratie zásobníka na prach

- ◆ Zásobník na prach 11 vyťahnite nahor.

Prípojenie odsávacieho adaptéra a redukčného kusu na externé odsávanie

- ◆ Nasuňte odsávací adaptér 15 na prípojku 9.
- ◆ Zasuňte redukčný kus 15 na cudzie odsávanie do prípojky adaptéra 15.
- ◆ Hadicu povoleného odsávacieho zariadenia (napr. priemyselného vysávača) nasuňte na redukčný kus 15 na externé odsávanie.

Odobratie odsávacieho adaptéra a redukčného kusu

- ◆ Vyťahnite hadicu zariadenia na odsávanie prachu.
- ◆ Stiahnite redukčný kus 15 na externé odsávanie.
- ◆ Odsávací adaptér 15 vyťahnite z prípojky 9 nahor.

Pracovné pokyny

Malý brúsny tlak postačuje

- Pracujte len s malým brúsnym tlakom. Vlastná hmotnosť pásovej brúsky postačuje na dobré výkony brúsenia. Navyše týmto pracovným postupom chránite opotrebenie brúsneho pásu 13 a povrch obrobku bude hladký.

Úber a povrch

- Veľkosť úberu a kvalita povrchu sa určuje rýchlosťou pásu a drsnosťou brúsneho pásu 13 (pozri tiež časť „Voľba otáčok a brúsneho pásu“).

Brúsenie

- Umiestnite prístroj zapnutý na obrobok a pracujte s miernym posuvom. Brúsenie vykonávajte paralelne a prekrývajúc k brúseným plochám. Na zabránenie rušivým, priečne prebiehajúcim stopám brúsenia brúste len v smere vlákien. Po opracovaní zdvihnite prístroj z obrobku a až potom ho vypnite.

UPOZORNENIE

- Počas práce držte prístroj vždy pevne oboma rukami.

Obsluha

Zapnutie a vypnutie

Pri prevádzke pásovej brúsky si môžete vybrať medzi momentovou a trvalou prevádzkou.

Zapnutie momentovej prevádzky

- ◆ Stlačte spínač ZAP/VYP 1.

Vypnutie momentovej prevádzky

- ◆ Pustíte spínač ZAP/VYP 1.

Zapnutie trvalej prevádzky

- ◆ Stlačte spínač ZAP/VYP 1, držte ho stlačený a stlačte blokovacie tlačidlo 10.

Vypnutie trvalej prevádzky

- ◆ Stlačte spínač ZAP/VYP 1 a pustíte ho.

Vyprázdnenie zásobníka na prach

Zásobník na prach 11 by sa mal počas prevádzky vyprázdňovať každých 10 minút.

- ◆ Zásobník na prach 11 z prístroja (pozri kapitolu „Upevnenie/odstránenie odsávania prachu“)
- ◆ Vytraste zásobník na prach 11 nad košom na odpadky, aby ste ho vyprázdniili.
- ◆ Zásobník na prach 11 upevnite znova na prístroj.

Voľba otáčok a brúsneho pásu

Regulačným kolieskom rýchlosti pásu **5** môžete zvoliť otáčky aj pri bežiacom prístroji. Optimálna rýchlosť pásu je závislá od obrábaného obrobku, príp. materiálu. Práve najlepšie otáčky zistíte vždy sami praktickým pokusom. V nasledujúcej tabuľke nájdete nezáväznú hodnotu, ktoré vám uľahčia zistenie.

Materiál/ pracovná oblasť	Mäkké drevo
Hrubé brúsenie (zrornosť)	60
Jemné brúsenie (zrornosť)	240
Predvoľba otáčok	vysoké (5 – 6)

Materiál/ pracovná oblasť	Tvrde drevo
Hrubé brúsenie (zrornosť)	60
Jemné brúsenie (zrornosť)	180
Predvoľba otáčok	vysoké (5 – 6)

Materiál/ pracovná oblasť	Drevotrieskové dosky
Hrubé brúsenie (zrornosť)	60
Jemné brúsenie (zrornosť)	150
Predvoľba otáčok	vysoké (5 – 6)

Materiál/ pracovná oblasť	Odstraňovanie farieb/lakov
Hrubé brúsenie (zrornosť)	60
Jemné brúsenie (zrornosť)	--
Predvoľba otáčok	vysoké (5 – 6)

Materiál/ pracovná oblasť	Zbrúsenie lakov
Hrubé brúsenie (zrornosť)	150
Jemné brúsenie (zrornosť)	320
Predvoľba otáčok	nízke (1 – 2)

Materiál/ pracovná oblasť	Odstraňovanie hrdze
Hrubé brúsenie (zrornosť)	40
Jemné brúsenie (zrornosť)	120
Predvoľba otáčok	stredné/vysoké (3 – 4)

Materiál/ pracovná oblasť	Plasty
Hrubé brúsenie (zrornosť)	120
Jemné brúsenie (zrornosť)	240
Predvoľba otáčok	nízke/stredné (2 – 3)

Materiál/ pracovná oblasť	Neželezné kovy (napr. hliník)
Hrubé brúsenie (zrornosť)	80
Jemné brúsenie (zrornosť)	150
Predvoľba otáčok	stredné/vysoké (3 – 4)

Stacionárna práca

- ◆ Dostaňte prídavnú rukoväť **2** do horizontálnej polohy.
- ◆ Otočte elektrické náradie tak, ako je zobrazené na obrázku A a položte ho na stabilnú pracovnú dosku.
- ◆ Vložte dve skrutkové zvieradlá **14** do na to plánovaných vyhlbení **8** a pevne upnite elektrické náradie.

Tipy a triky

- Nikdy neopracúvajte drevo a kov **13** rovnakým brúsny pásom.
- Opatrebované a natrhnuté brúsne pásy môžu poškodiť obrobok. Preto včas vymeňte brúsne pásy.
- Brúsne pásy uschovajte iba visiace, aby sa nestali nepoužiteľnými v dôsledku zalomení atď.

Údržba a čistenie



VÝSTRAHA! NEBEZPEČENSTVO PORANENIA! Pred akýmkoľvek prácou na prístroji vypnite prístroj a vytiahnite elektrickú zástrčku.

Pásová brúska si nevyžaduje údržbu.

- Vyčistite prístroj hneď po skončení práce.
- Na čistenie prístroja používajte suchú handričku a v žiadnom prípade benzín, rozpúšťadlá alebo čistiadla, ktoré pôsobia na plast.

Vyprázdenie/vyčistenie zásobníka na prach **11**

- ◆ Zásobník na prach stiahnite **11** z prístroja.
- ◆ Zásobník na zachytávanie prachu **11** úplne vyprázdnite vyklepaním a zásobník na zachytávanie prachu **11** znova zastrčte do prístroja.
- ◆ Vetracie otvory udržiavajte vždy voľné.
- ◆ Zachytený brúsny prach odstráňte štetcom.

Likvidácia



Elektrické náradie neodhadzujte do komunálneho odpadu!

Symbol preškrtnutej odpadovej nádoby na kolieskach upozorňuje, že tento prístroj podlieha smernici č. 2012/19/EU. Táto smernica stanovuje, že tento prístroj po uplynutí doby používania nesmiete zlikvidovať s normálnym domovým odpadom, ale musíte ho odovzdať v špeciálne zriadených zberných miestach, zberných dvoroch alebo v prevádzkach na likvidáciu odpadov.

Táto likvidácia je pre vás bezplatná. Chráňte životné prostredie a likvidujte odborne.



Informácie o možnostiach likvidácie výrobku, ktorý doslúžil, získate od svojej obecnej alebo mestskej samosprávy.



Balenie sa skladá výlučne z materiálov, ktoré neškodia životnému prostrediu. Môžete ho vyhodiť do nádob určených na zber a recykláciu odpadov.



Obal zlikvidujte ekologicky.

Dbajte na označenie na rôznych obalových materiáloch a triedte ich osobitne. Obalové materiály sú označené skratkami (a) a číslicami (b) s nasledujúcim významom: 1-7: plasty, 20-22: papier a lepenka, 80-98: kompozitné materiály.

Záruka spoločnosti Kompernass Handels GmbH

Vážená zákazníčka, vážený zákazník,

na tento prístroj máte záruku 3 roky od dátumu zakúpenia. V prípade nedostatkov tohto výrobku máte práva vyplývajúce zo zákona voči predajcovi tohto výrobku. Tieto Vaše práva vyplývajúce zo zákona nie sú obmedzené našou zárukou, uvedenou nižšie.

Záručné podmienky

Záručná doba začína plynúť dátumom zakúpenia. Prosím, uschovajte si pokladničný blok. Tento bude potrebný ako dôkaz o zakúpení.

Ak v priebehu troch rokov od dátumu zakúpenia tohto výrobku dôjde k chybe materiálu alebo výrobnej chybe, výrobok vám – podľa nášho uváženia – bezplatne opravíme, vymeníme alebo uhradíme kúpnu cenu. Podmienkou tohto záručného plnenia je, že počas trojročnej lehoty sa poškodený prístroj a doklad o zakúpení (pokladničný blok) predloží so stručným opisom, v čom spočíva nedostatok prístroja a kedy sa vyskytol.

Ak je chyba pokrytá našou zárukou, zašleme Vám späť opravený alebo nový výrobok. Opravou alebo výmenou výrobku nezačína plynúť žiadna nová záručná doba.

Záručná doba a zákonné nároky na odstránenie chýb

Záručná doba sa záručným plnením nepredĺži. To platí aj pre vymenené a opravené diely. Poškodenia a chyby zistené prípadne už pri kúpe, sa musia hlásiť okamžite po vybalení. Po uplynutí záručnej doby podliehajú prípadné opravy poplatku.

Rozsah záruky

Prístroj bol starostlivo vyrobený v súlade s prísnyimi smernicami kvality a pred dodaním bol svedomito preskúšaný.

Záručné plnenie sa vzťahuje na chyby materiálu alebo výrobné chyby. Táto záruka sa nevzťahuje na časti výrobku, ktoré sú vystavené bežnému opotrebovaniu a preto ich možno pokladať za rýchlo opotrebitelné diely, ani na poškodenia krehkých dielov, ako sú napríklad spínače alebo diely vyrobené zo skla.

Táto záruka zaniká v prípade poškodenia výrobku neodborným používaním alebo neodbornou údržbou. Na správne používanie výrobku sa musia presne dodržiavať všetky pokyny, uvedené v návode na obsluhu. Bezpodmienečne sa musí zabrániť použitiu alebo úkonom, ktoré sa v návode na obsluhu neodporúčajú alebo pred ktorými sa varuje.

Výrobok je určený len na súkromné použitie a nie na priemyselné používanie. Záruka zaniká pri nesprávnom a neodbornom zaobchádzaní, pri použití násilia a pri zásahoch, ktoré neboli vykonané naším autorizovaným servisom.

Záručná doba neplatí pri

- normálnom opotrebovaní kapacity akumulátora
- komerčnom používaní výrobku
- poškodení alebo zmene výrobku zákazníkom
- nerešpektovaní predpisov týkajúcich sa bezpečnosti a údržby, chybách obsluhy
- škodách v dôsledku elementárnych udalostí

Vybavenie v prípade záruky

Na zaručenie rýchleho vybavenia Vašej žiadosti postupujte podľa nasledujúcich pokynov:

- Na všetky otázky majte pripravený pokladničný doklad a číslo výrobku (IAN) 382535_2110 ako doklad o nákupe.
- Číslo výrobku nájdete na typovom štítku na výrobku, na gravúre na výrobku, na titulnej stránke návodu na obsluhu (dole vľavo) alebo ako nálepku na zadnej alebo spodnej strane výrobku.
- Ak dôjde k funkčným poruchám alebo iným nedostatkom, kontaktujte najprv nižšie uvedené servisné oddelenie **telefonicky** alebo **e-mailom**.
- Výrobok, zaevidovaný ako poruchový, môžete potom spolu s dokladom o nákupe (pokladničný blok) a uvedením popisu chyby a dátumu, kedy k nej došlo, bezplatne odoslať na adresu servisného strediska, ktorá Vám bude oznámená.



Na webovej stránke www.lidl-service.com si môžete stiahnuť tieto a mnoho ďalších príručiek, videá o výrobkoch a inštalačný softvér.

Pomocou tohto QR-kódu sa dostanete priamo na stránku servisu Lidl (www.lidl-service.com) a pomocou zadania čísla výrobku (IAN) 382535_2110 otvoríte váš návod na obsluhu.

⚠ VÝSTRAHA!

- Opravy vašich prístrojov zverte servisnému stredisku alebo odbornému elektrikárovi a pri opravách použite iba originálne náhradné diely. Tým sa zaistí zachovanie bezpečnosti prístroja.
- Výmenu zástrčky alebo sieťového kábla nechajte vykonať len výrobcom prístroja alebo jeho zákazníckym servisom. Tým sa zaistí zachovanie bezpečnosti prístroja.

UPOZORNENIE

- ▶ Neuvedené náhradné diely (ako napr. uhlíkové kefy, spínače, zásobník na prach) si môžete objednať prostredníctvom našich Callcentier.

Servis

SK Servis Slovensko

Tel. 0850 232001

E-Mail: kompernass@lidl.sk

IAN 382535_2110

Dovozca

Majte na pamäti, že nižšie uvedená adresa nie je adresou servisného strediska. Najprv kontaktujte uvedené servisné stredisko.

KOMPERNASS HANDELS GMBH

BURGSTRASSE 21

44867 BOCHUM

NEMECKO

www.kompernass.com

Preklad originálneho vyhlásenia o zhode

My, spoločnosť KOMPERNASS HANDELS GMBH, zodpovedný za dokumentáciu: pán Semi Uguzlu, BURGSTR. 21, 44867 BOCHUM, Deutschland/Nemecko vyhlasujeme, že tento výrobok je v súlade s nasledovnými normami, normatívnymi dokumentmi a smernicami ES:

Smernica o strojových zariadeniach
(2006/42/EC)

Elektromagnetická kompatibilita
(2014/30/EU)

Smernica RoHS
(2011/65/EU)*

* Výhradnú zodpovednosť za vydanie tohto vyhlásenia o zhode nesie výrobca. Vyššie opísaný predmet vyhlásenia je v súlade s predpismi smernice č. 2011/65/EU Európskeho parlamentu a Rady z 8. júna 2011 o obmedzení používania určitých nebezpečných látok v elektrických a elektronických zariadeniach.

Použité harmonizované normy

EN 62841-1:2015

EN 62841-2-4:2014

EN 55014-1:2017/A11:2020

EN IEC 55014-1:2021

EN 55014-2:1997/A2:2008

EN IEC 55014-2:2021

EN 61000-3-2:2014

EN IEC 61000-3-2:2019/A1:2021

EN 61000-3-3:2013

EN 61000-3-3:2013/A1:2019

EN IEC 63000: 2018

Typové označenie stroja: Pásová brúska PBSD 600 A1

Rok výroby: 02–2022

Sériové číslo: IAN 382535_2110

Bochum, 15.12.2021



Semi Uguzlu
– Manažér kvality –

Technické zmeny v zmysle ďalšieho vývoja sú vyhradené.

Inhaltsverzeichnis

Einleitung	50
Bestimmungsgemäßer Gebrauch.....	50
Abgebildete Komponenten.....	50
Lieferumfang.....	50
Technische Daten.....	50
Allgemeine Sicherheitshinweise für Elektrowerkzeuge	51
1. Arbeitsplatzsicherheit.....	51
2. Elektrische Sicherheit.....	51
3. Sicherheit von Personen.....	52
4. Verwendung und Behandlung des Elektrowerkzeugs.....	52
5. Service.....	53
Gerätespezifische Sicherheitshinweise für Schleifer.....	53
Inbetriebnahme	53
Schleifband einspannen/wechseln.....	53
Zusatzhandgriff einstellen.....	54
Frontabdeckung hochklappen.....	54
Staubabsaugung anbringen/enfernen.....	54
Arbeitshinweise.....	55
Bedienung	55
Ein- und ausschalten.....	55
Staubbox entleeren.....	55
Drehzahl und Schleifband wählen.....	56
Stationäres Arbeiten.....	56
Tipps und Tricks.....	56
Wartung und Reinigung	57
Entsorgung	57
Garantie der Kompersnaß Handels GmbH	58
Service	59
Importeur	59
Original-Konformitätserklärung	60

BANDSCHLEIFER PBSD 600 A1

Einleitung

Wir beglückwünschen Sie zum Kauf Ihres neuen Gerätes. Sie haben sich damit für ein hochwertiges Produkt entschieden. Die Bedienungsanleitung ist Teil dieses Produkts. Sie enthält wichtige Hinweise für Sicherheit, Gebrauch und Entsorgung. Machen Sie sich vor der Benutzung des Produkts mit allen Bedien- und Sicherheitshinweisen vertraut. Benutzen Sie das Produkt nur wie beschrieben und für die angegebenen Einsatzbereiche. Händigen Sie alle Unterlagen bei Weitergabe des Produkts an Dritte mit aus.

Bestimmungsgemäßer Gebrauch

Der Bandschleifer ist - je nach Schleifpapier - für trockenes Flächenschleifen von Holz, Kunststoff, Metall und Spachtelmasse sowie lackierten Oberflächen ausgelegt. Das Gerät darf nur für Trockenschliff verwendet werden. Beachten Sie bitte, dass Sie zur Bearbeitung der verschiedenen Materialien entsprechende Schleifblätter mit unterschiedlicher Körnung einsetzen und die Drehzahl ebenfalls dem Material anpassen. Das Gerät ist nicht für den gewerblichen Einsatz bestimmt. Jede andere Verwendung oder Veränderung der Maschine gilt als nicht bestimmungsgemäß und birgt erhebliche Unfallgefahren. Für aus bestimmungswidriger Verwendung entstandene Schäden übernimmt der Hersteller keine Haftung.

Abgebildete Komponenten



- 1 EIN-/AUS-Schalter
- 2 Zusatzhandgriff (Gummierte Grifffläche)
- 3 Frontabdeckung
- 4 Spannhebel für Schleifband
- 5 Stellrad Bandgeschwindigkeit
- 6 Handgriff (Gummierte Grifffläche)
- 7 Schraube für Handgriffverstellung
- 8 Aussparungen für Schraubzwinde
- 9 Anschluss für Staubbox
- 10 Feststellaste für EIN-/AUS-Schalter

- 11 Staubbox
- 12 Justierschraube für Bandlauf
- 13 Schleifband
- 14 Schraubzwinde
- 15 Reduzierstück
- 16 Absaugadapter

Lieferumfang

- 1 Bandschleifer PBSD 600 A1
- 1 Schleifband (Körnung 80)
- 1 Staubbox
- 1 Absaugadapter und Reduzierstück (zur externen Staubabsaugung)
- 2 Schraubzwingen
- 1 Bedienungsanleitung

Technische Daten

Bemessungsspannung	230 V ~, 50 Hz (Wechselstrom)
Bemessungsaufnahme	600 W
Leerlauf- Bandgeschwindigkeit	170-250 m/min
Bemessungs- Leerlaufdrehzahl	 n ₀ 360-560 min ⁻¹
Schleifband	75 x 457 mm
Schutzklasse	II /  (Doppelisolierung)

Geräuschemissionswert

Messwert für Geräusch ermittelt entsprechend EN 62841. Der A-bewertete Geräuschpegel des Elektrowerkzeugs beträgt typischerweise:

Schalldruckpegel	L _{pA} = 91 dB (A)
Unsicherheit	K _{pA} = 3 dB
Schallleistungspegel	L _{WA} = 102 dB (A)
Unsicherheit	K _{WA} = 3 dB

Gehörschutz tragen!

Schwingungsgesamtwert

Schwingungsgesamtwerte (Vektorsumme dreier Richtungen) ermittelt entsprechend EN 62841:

Schleifen mit Schleifteller	a _h = 4,2 m/s ²
Unsicherheit	K = 1,5 m/s ²

HINWEIS

- ▶ Die angegebenen Schwingungsgesamtwerte und die angegebenen Geräuschemissionswerte sind nach einem genormten Prüfverfahren gemessen worden und können zum Vergleich eines Elektrowerkzeugs mit einem anderen verwendet werden.
- ▶ Die angegebenen Schwingungsgesamtwerte und die angegebenen Geräuschemissionswerte können auch zu einer vorläufigen Einschätzung der Belastung verwendet werden.

WARNUNG!

- ▶ Die Schwingungs- und Geräuschemissionen können während der tatsächlichen Benutzung des Elektrowerkzeugs von den Angabewerten abweichen, abhängig von der Art und Weise, in der das Elektrowerkzeug verwendet wird, insbesondere, welche Art von Werkstück bearbeitet wird.
- ▶ Versuchen Sie, die Belastung so gering wie möglich zu halten. Beispielhafte Maßnahmen zur Verringerung der Vibrationsbelastung sind das Tragen von Handschuhen beim Gebrauch des Werkzeugs und die Begrenzung der Arbeitszeit. Dabei sind alle Anteile des Betriebszyklus zu berücksichtigen (beispielsweise Zeiten, in denen das Elektrowerkzeug abgeschaltet ist, und solche, in denen es zwar eingeschaltet ist, aber ohne Belastung läuft).



Allgemeine Sicherheitshinweise für Elektrowerkzeuge

WARNUNG!

- ▶ Lesen Sie alle Sicherheitshinweise, Anweisungen, Bebilderungen und technischen Daten, mit denen dieses Elektrowerkzeug versehen ist. Versäumnisse bei der Einhaltung der nachfolgenden Anweisungen können elektrischen Schlag, Brand und/oder schwere Verletzungen verursachen.

Bewahren Sie alle Sicherheitshinweise und Anweisungen für die Zukunft auf.

Der in den Sicherheitshinweisen verwendete Begriff „Elektrowerkzeug“ bezieht sich auf netzbetriebene Elektrowerkzeuge (mit Netzleitung) und auf akku-betriebene Elektrowerkzeuge (ohne Netzleitung).

1. Arbeitsplatzsicherheit

- Halten Sie Ihren Arbeitsbereich sauber und gut beleuchtet.** Unordnung und unbeleuchtete Arbeitsbereiche können zu Unfällen führen.
- Arbeiten Sie mit dem Elektrowerkzeug nicht in explosionsgefährdeter Umgebung, in der sich brennbare Flüssigkeiten, Gase oder Stäube befinden.** Elektrowerkzeuge erzeugen Funken, die den Staub oder die Dämpfe entzünden können.
- Halten Sie Kinder und andere Personen während der Benutzung des Elektrowerkzeugs fern.** Bei Ablenkung können Sie die Kontrolle über das Elektrowerkzeug verlieren.

2. Elektrische Sicherheit

- Der Anschlussstecker des Elektrowerkzeugs muss in die Steckdose passen. Der Stecker darf in keiner Weise verändert werden. Verwenden Sie keine Adapterstecker gemeinsam mit schutzgeerdeten Elektrowerkzeugen.** Unveränderte Stecker und passende Steckdosen verringern das Risiko eines elektrischen Schlages.

- b) Vermeiden Sie Körperkontakt mit geerdeten Oberflächen wie von Rohren, Heizungen, Herden und Kühlschränken. Es besteht ein erhöhtes Risiko durch elektrischen Schlag, wenn Ihr Körper geerdet ist.
- c) Halten Sie Elektrowerkzeuge von Regen oder Nässe fern. Das Eindringen von Wasser in ein Elektrowerkzeug erhöht das Risiko eines elektrischen Schlages.
- d) Zweckentfremden Sie die Anschlussleitung nicht, um das Elektrowerkzeug zu tragen, aufzuhängen oder um den Stecker aus der Steckdose zu ziehen. Halten Sie die Anschlussleitung fern von Hitze, Öl, scharfen Kanten oder sich bewegenden Teilen. Beschädigte oder verwickelte Anschlussleitungen erhöhen das Risiko eines elektrischen Schlages.
- e) Wenn Sie mit einem Elektrowerkzeug im Freien arbeiten, verwenden Sie nur Verlängerungsleitungen, die auch für den Außenbereich geeignet sind. Die Anwendung einer für den Außenbereich geeigneten Verlängerungsleitung verringert das Risiko eines elektrischen Schlages.
- f) Wenn der Betrieb des Elektrowerkzeugs in feuchter Umgebung nicht vermeidbar ist, verwenden Sie einen Fehlerstromschutzschalter. Der Einsatz eines Fehlerstromschutzschalters vermindert das Risiko eines elektrischen Schlages.
- c) Vermeiden Sie eine unbeabsichtigte Inbetriebnahme. Vergewissern Sie sich, dass das Elektrowerkzeug ausgeschaltet ist, bevor Sie es an die Stromversorgung und/oder den Akku anschließen, es aufnehmen oder tragen. Wenn Sie beim Tragen des Elektrowerkzeugs den Finger am Schalter haben oder das Elektrowerkzeug eingeschaltet an die Stromversorgung anschließen, kann dies zu Unfällen führen.
- d) Entfernen Sie Einstellwerkzeuge oder Schraubenschlüssel, bevor Sie das Elektrowerkzeug einschalten. Ein Werkzeug oder Schlüssel, der sich in einem drehenden Teil des Elektrowerkzeugs befindet, kann zu Verletzungen führen.
- e) Vermeiden Sie eine abnormale Körperhaltung. Sorgen Sie für einen sicheren Stand und halten Sie jederzeit das Gleichgewicht. Dadurch können Sie das Elektrowerkzeug in unerwarteten Situationen besser kontrollieren.
- f) Tragen Sie geeignete Kleidung. Tragen Sie keine weite Kleidung oder Schmuck. Halten Sie Haare und Kleidung fern von sich bewegenden Teilen. Lockere Kleidung, Schmuck oder lange Haare können von sich bewegenden Teilen erfasst werden.
- g) Wenn Staubabsaug- und -auffangeinrichtungen montiert werden können, sind diese anzuschließen und richtig zu verwenden. Die Verwendung einer Staubabsaugung kann Gefährdungen durch Staub verringern.

3. Sicherheit von Personen

- a) Seien Sie aufmerksam, achten Sie darauf, was Sie tun, und gehen Sie mit Vernunft an die Arbeit mit einem Elektrowerkzeug. Benutzen Sie kein Elektrowerkzeug, wenn Sie müde sind oder unter dem Einfluss von Drogen, Alkohol oder Medikamenten stehen. Ein Moment der Unachtsamkeit beim Gebrauch des Elektrowerkzeugs kann zu ernsthaften Verletzungen führen.
- b) Tragen Sie persönliche Schutzausrüstung und immer eine Schutzbrille. Das Tragen persönlicher Schutzausrüstung, wie Staubmaske, rutschfeste Sicherheitsschuhe, Schutzhelm oder Gehörschutz, je nach Art und Einsatz des Elektrowerkzeugs, verringert das Risiko von Verletzungen.
- h) Wiegen Sie sich nicht in falscher Sicherheit und setzen Sie sich nicht über die Sicherheitsregeln für Elektrowerkzeuge hinweg, auch wenn Sie nach vielfachem Gebrauch mit dem Elektrowerkzeug vertraut sind. Achtloses Handeln kann binnen Sekundenbruchteilen zu schweren Verletzungen führen.

4. Verwendung und Behandlung des Elektrowerkzeugs

- a) Überlasten Sie das Elektrowerkzeug nicht. Verwenden Sie für Ihre Arbeit das dafür bestimmte Elektrowerkzeug. Mit dem passenden Elektrowerkzeug arbeiten Sie besser und sicherer im angegebenen Leistungsbereich.

- b) Benutzen Sie kein Elektrowerkzeug, dessen Schalter defekt ist. Ein Elektrowerkzeug, das sich nicht mehr ein- oder ausschalten lässt, ist gefährlich und muss repariert werden.
- c) Ziehen Sie den Stecker aus der Steckdose und / oder entfernen Sie den abnehmbaren Akku, bevor Sie Geräteeinstellungen vornehmen, Einsatzwerkzeugteile wechseln oder das Elektrowerkzeug weglegen. Diese Vorsichtsmaßnahme verhindert den unbeabsichtigten Start des Elektrowerkzeugs.
- d) Bewahren Sie unbenutzte Elektrowerkzeuge außerhalb der Reichweite von Kindern auf. Lassen Sie keine Personen das Elektrowerkzeug benutzen, die mit diesem nicht vertraut sind oder diese Anweisungen nicht gelesen haben. Elektrowerkzeuge sind gefährlich, wenn sie von unerfahrenen Personen benutzt werden.
- e) Pflegen Sie Elektrowerkzeuge und Einsatzwerkzeug mit Sorgfalt. Kontrollieren Sie, ob bewegliche Teile einwandfrei funktionieren und nicht klemmen, ob Teile gebrochen oder so beschädigt sind, dass die Funktion des Elektrowerkzeugs beeinträchtigt ist. Lassen Sie beschädigte Teile vor dem Einsatz des Elektrowerkzeugs reparieren. Viele Unfälle haben ihre Ursache in schlecht gewarteten Elektrowerkzeugen.
- f) Halten Sie Schneidwerkzeuge scharf und sauber. Sorgfältig gepflegte Schneidwerkzeuge mit scharfen Schneidkanten verklemmen sich weniger und sind leichter zu führen.
- g) Verwenden Sie Elektrowerkzeug, Einsatzwerkzeug, Einsatzwerkzeuge usw. entsprechend diesen Anweisungen. Berücksichtigen Sie dabei die Arbeitsbedingungen und die auszuführende Tätigkeit. Der Gebrauch von Elektrowerkzeugen für andere als die vorgesehenen Anwendungen kann zu gefährlichen Situationen führen.
- h) Halten Sie Griffe und Griffflächen trocken, sauber und frei von Öl und Fett. Rutschige Griffe und Griffflächen erlauben keine sichere Bedienung und Kontrolle des Elektrowerkzeugs in unvorhergesehenen Situationen.

5. Service

- a) Lassen Sie Ihr Elektrowerkzeug nur von qualifiziertem Fachpersonal und nur mit Original-Ersatzteilen reparieren. Damit wird sichergestellt, dass die Sicherheit des Elektrowerkzeugs erhalten bleibt.

Gerätespezifische Sicherheitshinweise für Schleifer

- Halten Sie das Elektrowerkzeug an den isolierten Griffflächen, da die Schleiffläche die eigene Anschlussleitung treffen kann. Das Beschädigen einer spannungsführenden Leitung kann metallene Geräteteile unter Spannung setzen und zu einem elektrischen Schlag führen.

WARNUNG!

- Stäube von Materialien wie bleihaltigem Anstrich, einigen Holzarten und Metall können gesundheitsschädlich sein.
- Die Berührung oder das Einatmen dieser Stäube kann eine Gefährdung für die Bedienperson oder in der Nähe befindliche Personen darstellen.
- Tragen Sie Schutzbrille und Staubschutzmaske!

Inbetriebnahme

Schleifband einspannen/wechseln

WARNUNG! VERLETZUNGSGEFAHR!

- Ziehen Sie den Netzstecker immer aus der Steckdose, bevor Sie Arbeiten am Bandschleifer durchführen.
1. Lösen Sie die Spannvorrichtung für das Schleifband, indem Sie den Spannhebel **4** ganz herausschwenken. Das Schleifband **13** lässt sich entnehmen.
 2. Legen Sie nun ein neues Schleifband **13** auf bzw. wechseln Sie es aus, um anderes Material zu bearbeiten oder die Kornstärke zu wechseln. **WICHTIG:** Die Pfeilrichtungen auf der Innenseite des Schleifbandes **13** und am Gerätegehäuse müssen übereinstimmen.
 3. Drücken Sie den Spannhebel **4** wieder in die Ausgangsposition.

Schleifband 13 manuell justieren

Wird der Bandlauf nach dem Einschalten nicht zentriert, müssen Sie den Bandlauf ggf. manuell nachstellen.

- ◆ Drehen Sie dazu die Justierschraube 12 an der vorderen Rolle, bis das Schleifband 13 zentriert läuft.

WICHTIG: Achten Sie unbedingt darauf, dass sich das Schleifband 13 nicht am Gehäuse einschleift. Prüfen Sie regelmäßig den Bandlauf und regeln Sie ihn, wenn nötig, mit der Justierschraube 12 nach.

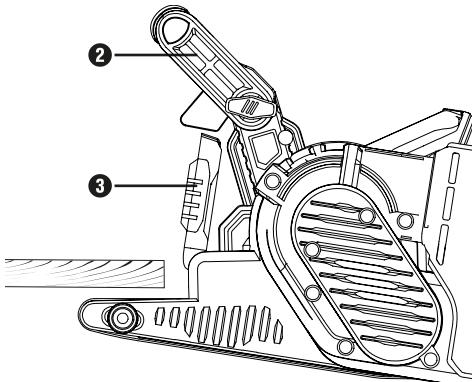
Zusatzhandgriff einstellen

Sie können den Zusatzhandgriff 2 in mehrere Positionen einstellen.

- ◆ Lösen Sie zum Verstellen des Zusatzhandgriffes 2 die Schraube 7.
- ◆ Stellen Sie den Zusatzhandgriff 2 in die gewünschte Position ein.
- ◆ Ziehen Sie die Schraube 7 wieder fest.

Frontabdeckung hochklappen

Sie können die Frontabdeckung 3 zum Schleifen an schwer erreichbaren Stellen hochklappen (siehe Abbildung).



! WARNUNG!

- ▶ Die Frontabdeckung 3 kann nur hochgeklappt werden, wenn der Zusatzhandgriff 2 ebenfalls nach oben geklappt wurde (siehe Kapitel „Zusatzhandgriff einstellen“).
- ◆ Klappen Sie die Frontabdeckung 3 nach oben.


Staubabsaugung anbringen/entfernen

! WARNUNG! EXPLOSIONSGEFAHR!

- Bei explosivem Staub/Luftgemisch müssen Sie einen dazu speziell geeigneten Absauger verwenden. **BRANDGEFAHR DURCH FUNKENFLUG!** Verwenden Sie beim Schleifen von Metallen keine Staubabsaugung (Staubbox 1 oder Staubsauger).
- Asbesthaltiges Material darf nicht bearbeitet werden. Asbest gilt als krebserregend.

! WARNUNG! BRANDGEFAHR!

- Beim Arbeiten mit Elektrogeräten, die über eine Staubfangbox verfügen oder durch eine Staubabsaugvorrichtung mit dem Staubsauger verbunden werden können, besteht Brandgefahr! Unter ungünstigen Bedingungen, wie z. B. bei Funkenflug – beim Schleifen von Metall oder Metallresten in Holz – kann sich Holzstaub in der Staubfangbox (oder im Staubbeutel des Staubsaugers) selbst entzünden. Dies kann insbesondere dann geschehen, wenn der Holzstaub mit Lackresten oder anderen chemischen Stoffen vermischt ist und das Schleifgut nach langem Arbeiten heiß ist. Vermeiden Sie deshalb unbedingt eine Überhitzung des Schleifguts und des Gerätes und entleeren Sie vor Arbeitspausen stets die Staubfangbox bzw. den Staubbeutel des Staubsaugers.
- Sorgen Sie für gute Belüftung des Arbeitsplatzes.
- Beachten Sie in Ihrem Land gültige Vorschriften für die zu bearbeitenden Materialien.

-  Tragen Sie eine Staubschutzmaske.

Staubbox 11 anbringen

- ◆ Schieben Sie die Staubbox **11** von oben auf den Anschluss **9** für die Staubbox.

Staubbox demontieren/abnehmen

- ◆ Ziehen Sie die Staubbox **11** nach oben hin ab.

Absaugadapter und Reduzierstück zur Fremdabsaugung anschließen

- ◆ Schieben Sie den Absaugadapter **15** auf den Anschluss **9**.
- ◆ Schieben Sie das Reduzierstück **15** zur Fremdabsaugung in den Absaugadapter **16**.
- ◆ Schieben Sie den Schlauch einer zulässigen Staubsaugvorrichtung (z. B. eines Werkstattstaubsaugers) auf das Reduzierstück **15** zur Fremdabsaugung.

Absaugadapter und Reduzierstück zur Fremdabsaugung abnehmen

- ◆ Ziehen Sie den Schlauch der Staubsaugvorrichtung ab.
- ◆ Ziehen Sie das Reduzierstück **15** zur Fremdabsaugung ab.
- ◆ Ziehen Sie den Absaugadapter **16** von dem Anschluss **9** nach oben hin ab.

Arbeitshinweise

Geringer Schleifdruck genügt

- Arbeiten Sie mit geringem Schleifdruck. Das Eigengewicht des Bandschleifers reicht für gute Schleifleistungen aus. Zusätzlich schonen Sie durch diese Arbeitsweise den Verschleiß des Schleifbandes **13** und die Oberfläche des Werkstückes wird glatter.

Abtrag und Oberfläche

- Die Abtragsleistung und die Oberflächengüte werden von der Bandgeschwindigkeit und der Kornstärke des Schleifbandes **13** bestimmt (siehe auch Abschnitt „Drehzahl und Schleifband wählen“).

Schleifvorgang

- Platzieren Sie das Gerät eingeschaltet auf dem Werkstück und arbeiten Sie mit mäßigem Vorschub. Führen Sie den Schleifvorgang parallel und überlappend zu den Schleifbahnen durch. Zur Vermeidung von störenden, querlaufenden Schleifspuren nur in Faserrichtung schleifen. Heben Sie das Gerät nach der Bearbeitung vom Werkstück ab und schalten Sie es erst dann aus.

HINWEIS

- ▶ Halten Sie das Gerät während der Arbeit immer mit beiden Händen fest.

Bedienung

Ein- und ausschalten

Sie können beim Betrieb des Bandschleifers zwischen Moment- und Dauerbetrieb auswählen.

Momentbetrieb einschalten

- ◆ Drücken Sie den EIN-/AUS-Schalter **1**.

Momentbetrieb ausschalten

- ◆ Lassen Sie den EIN-/AUS-Schalter **1** los.

Dauerbetrieb einschalten

- ◆ Drücken Sie den EIN-/AUS-Schalter **1**, halten Sie ihn gedrückt und drücken Sie die Feststelltaste **10**.

Dauerbetrieb ausschalten

- ◆ Drücken Sie den EIN-/AUS-Schalter **1** und lassen Sie ihn los.

Staubbox entleeren

Die Staubbox **11** sollte während des Betriebs alle 10 Minuten entleert werden.

- ◆ Ziehen Sie die Staubbox **11** ab (siehe Kapitel „Staubabsaugung anbringen/entfernen“)
- ◆ Schütteln Sie die Staubbox **11** über einen Abfalleimer, um diese zu entleeren.
- ◆ Bringen Sie die Staubbox **11** wieder am Gerät an.

Drehzahl und Schleifband wählen

Mit dem Stellrad Bandgeschwindigkeit **5** können Sie die Drehzahl auch bei laufendem Gerät wählen. Die optimale Bandgeschwindigkeit ist abhängig von dem zu bearbeitenden Werkstück bzw. Material. Ermitteln Sie die jeweils beste Drehzahl immer selbst in einem praktischen Versuch. In der nachfolgenden Tabelle finden Sie unverbindliche Werte, die Ihnen die Ermittlung erleichtern.

Werkstoff/ Arbeitsbereich	Weichholz
Grobschliff (Körnung)	60
Feinschliff (Körnung)	240
Drehzahlvorwahl	hoch (5 - 6)

Werkstoff/ Arbeitsbereich	Hartholz
Grobschliff (Körnung)	60
Feinschliff (Körnung)	180
Drehzahlvorwahl	hoch (5 - 6)

Werkstoff/ Arbeitsbereich	Spanplatten
Grobschliff (Körnung)	60
Feinschliff (Körnung)	150
Drehzahlvorwahl	hoch (5 - 6)

Werkstoff/ Arbeitsbereich	Farbe/Lacke entfernen
Grobschliff (Körnung)	60
Feinschliff (Körnung)	--
Drehzahlvorwahl	hoch (5 - 6)

Werkstoff/ Arbeitsbereich	Lacke anschleifen
Grobschliff (Körnung)	150
Feinschliff (Körnung)	320
Drehzahlvorwahl	niedrig (1 - 2)

Werkstoff/ Arbeitsbereich	Stahl entrostet
Grobschliff (Körnung)	40
Feinschliff (Körnung)	120
Drehzahlvorwahl	mittel/hoch (3 - 4)

Werkstoff/ Arbeitsbereich	Kunststoffe
Grobschliff (Körnung)	120
Feinschliff (Körnung)	240
Drehzahlvorwahl	niedrig/mittel (2 - 3)

Werkstoff/ Arbeitsbereich	Nichteisen-Metalle (z. B. Alu)
Grobschliff (Körnung)	80
Feinschliff (Körnung)	150
Drehzahlvorwahl	mittel/hoch (3 - 4)

Stationäres Arbeiten

- ◆ Bringen Sie den Zusatzhandgriff **2** in die Horizontale Position.
- ◆ Drehen Sie das Elektrowerkzeug wie in der Abbildung A gezeigt um und legen Sie es auf eine stabile Arbeitsplatte.
- ◆ Setzen Sie zwei Schraubzwingen **14** in die dafür vorgesehenen Aussparungen **8** ein und spannen Sie das Elektrowerkzeug fest.

Tipps und Tricks

- Niemals mit dem selben Schleifband **13** Holz und Metall bearbeiten.
- Verschlissene oder eingerissene Schleifbänder können das Werkstück beschädigen. Wechseln Sie die Schleifbänder deshalb rechtzeitig aus.
- Bewahren Sie Schleifbänder nur hängend auf, da sie durch Knicke etc. unbrauchbar werden.

Wartung und Reinigung



WARNUNG! VERLETZUNGSGEFAHR!
Schalten Sie vor allen Arbeiten am Gerät das Gerät aus und ziehen Sie den Netzstecker.

Der Bandschleifer ist wartungsfrei.

- Reinigen Sie das Gerät direkt nach Abschluss der Arbeit.
- Verwenden Sie zur Reinigung des Gerätes ein trockenes Tuch und keinesfalls Benzin, Lösungsmittel oder Reiniger, die Kunststoff angreifen.

Staubbox ① entleeren/reinigen

- ◆ Ziehen Sie die Staubbox ① vom Gerät ab.
- ◆ Leeren Sie die Staubbox ① vollständig durch Ausklopfen und stecken Sie die Staubbox ① wieder auf das Gerät.
- ◆ Halten Sie Lüftungsöffnungen immer frei.
- ◆ Entfernen Sie anhaftenden Schleifstaub mit einem Pinsel.

Entsorgung



Werfen Sie Elektrowerkzeuge nicht in den Hausmüll!

Das nebenstehende Symbol einer durchgestrichenen Mülltonne auf Rädern zeigt an, dass dieses Gerät der Richtlinie 2012/19/EU unterliegt. Diese Richtlinie besagt, dass Sie dieses Gerät am Ende seiner Nutzungszeit nicht mit dem normalen Haushaltsmüll entsorgen dürfen, sondern in speziell eingerichteten Sammelstellen, Wertstoffhöfen oder Entsorgungsbetrieben abgeben müssen.

Diese Entsorgung ist für Sie kostenfrei. Schonen Sie die Umwelt und entsorgen Sie fachgerecht.

Für den deutschen Markt gilt

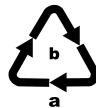
Beim Kauf eines Neugerätes haben Sie das Recht, das entsprechende Altgerät an Ihren Händler zurückzugeben. Händler von Elektro- und Elektronikgeräten mit einer Verkaufsfläche von mindestens 400 qm sowie Lebensmittelhändler mit einer Verkaufsfläche von mindestens 800 qm, die regelmäßig Elektro- und Elektronikgeräte verkaufen, sind außerdem verpflichtet, Altgeräte unentgeltlich zurückzunehmen, auch ohne dass ein Neugerät gekauft wird, wenn die Altgeräte in keiner Abmessung größer sind als 25 cm. LIDL bietet Ihnen Rücknahmemöglichkeiten direkt in den Filialen und Märkten an. Informieren Sie sich auch bei Ihrem Händler über die Rücknahmemöglichkeiten vor Ort.



Weitere Möglichkeiten zur Entsorgung des ausgedienten Produkts erfahren Sie bei Ihrer Gemeinde- oder Stadtverwaltung.



Die Verpackung besteht aus umweltfreundlichen Materialien, die Sie über die örtlichen Recyclingstellen entsorgen können.



Entsorgen Sie die Verpackung umweltgerecht. Beachten Sie die Kennzeichnung auf den verschiedenen Verpackungsmaterialien und trennen Sie diese gegebenenfalls gesondert. Die Verpackungsmaterialien sind gekennzeichnet mit Abkürzungen (a) und Ziffern (b) mit folgender Bedeutung: 1-7: Kunststoffe, 20-22: Papier und Pappe, 80-98: Verbundstoffe.

Garantie der Kompernaß Handels GmbH

Sehr geehrte Kundin, sehr geehrter Kunde,

Sie erhalten auf dieses Gerät 3 Jahre Garantie ab Kaufdatum. Im Falle von Mängeln dieses Produkts stehen Ihnen gegen den Verkäufer des Produkts gesetzliche Rechte zu. Diese gesetzlichen Rechte werden durch unsere im Folgenden dargestellte Garantie nicht eingeschränkt.

Garantiebedingungen

Die Garantiefrist beginnt mit dem Kaufdatum. Bitte bewahren Sie den Kassenbon gut auf. Dieser wird als Nachweis für den Kauf benötigt.

Tritt innerhalb von drei Jahren ab dem Kaufdatum dieses Produkts ein Material- oder Fabrikationsfehler auf, wird das Produkt von uns – nach unserer Wahl – für Sie kostenlos repariert, ersetzt oder der Kaufpreis erstattet. Diese Garantieleistung setzt voraus, dass innerhalb der Dreijahresfrist das defekte Gerät und der Kaufbeleg (Kassenbon) vorgelegt und schriftlich kurz beschrieben wird, worin der Mangel besteht und wann er aufgetreten ist.

Wenn der Defekt von unserer Garantie gedeckt ist, erhalten Sie das reparierte oder ein neues Produkt zurück. Mit Reparatur oder Austausch des Produkts beginnt kein neuer Garantiezeitraum.

Garantiezeit und gesetzliche Mängelansprüche

Die Garantiezeit wird durch die Gewährleistung nicht verlängert. Dies gilt auch für ersetzte und reparierte Teile. Eventuell schon beim Kauf vorhandene Schäden und Mängel müssen sofort nach dem Auspacken gemeldet werden. Nach Ablauf der Garantiezeit anfallende Reparaturen sind kostenpflichtig.

Garantieumfang

Das Gerät wurde nach strengen Qualitätsrichtlinien sorgfältig produziert und vor Auslieferung gewissenhaft geprüft.

Die Garantieleistung gilt für Material- oder Fabrikationsfehler. Diese Garantie erstreckt sich nicht auf Produktteile, die normaler Abnutzung ausgesetzt sind und daher als Verschleißteile angesehen werden können oder für Beschädigungen an zerbrechlichen Teilen, z. B. Schalter oder Teile, die aus Glas gefertigt sind.

Diese Garantie verfällt, wenn das Produkt beschädigt, nicht sachgemäß benutzt oder gewartet wurde. Für eine sachgemäße Benutzung des Produkts sind alle in der Bedienungsanleitung aufgeführten Anweisungen genau einzuhalten. Verwendungszwecke und Handlungen, von denen in der Bedienungsanleitung abgeraten oder vor denen gewarnt wird, sind unbedingt zu vermeiden.

Das Produkt ist nur für den privaten und nicht für den gewerblichen Gebrauch bestimmt. Bei missbräuchlicher und unsachgemäßer Behandlung, Gewaltanwendung und bei Eingriffen, die nicht von unserer autorisierten Serviceniederlassung vorgenommen wurden, erlischt die Garantie.

Garantiezeit gilt nicht bei

- normaler Abnutzung der Akkukapazität
- gewerblichen Gebrauch des Produktes
- Beschädigung oder Veränderung des Produktes durch den Kunden
- Missachtung der Sicherheits- und Wartungsvorschriften, Bedienungsfehler
- Schäden durch Elementarereignisse

Abwicklung im Garantiefall

Um eine schnelle Bearbeitung Ihres Anliegens zu gewährleisten, folgen Sie bitte den folgenden Hinweisen:

- Bitte halten Sie für alle Anfragen den Kassenschein und die Artikelnummer (z. B. IAN 382535_2110) als Nachweis für den Kauf bereit.
- Die Artikelnummer entnehmen Sie bitte dem Typenschild am Produkt, einer Gravur am Produkt, dem Titelblatt der Bedienungsanleitung (unten links) oder dem Aufkleber auf der Rück- oder Unterseite des Produktes.
- Sollten Funktionsfehler oder sonstige Mängel auftreten, kontaktieren Sie zunächst die nachfolgend benannte Serviceabteilung **telefonisch** oder per **E-Mail**.
- Ein als defekt erfasstes Produkt können Sie dann unter Beifügung des Kaufbelegs (Kassenschein) und der Angabe, worin der Mangel besteht und wann er aufgetreten ist, für Sie portofrei an die Ihnen mitgeteilte Serviceanschrift übersenden.



Auf www.lidl-service.com können Sie diese und viele weitere Handbücher, Produktvideos und Installationssoftware herunterladen.

Mit diesem QR-Code gelangen Sie direkt auf die Lidl-Service-Seite (www.lidl-service.com) und können mittels der Eingabe der Artikelnummer (IAN) 382535_2110 Ihre Bedienungsanleitung öffnen.

WARNUNG!

- Lassen Sie Ihre Geräte von der Servicestelle oder einer Elektrofachkraft und nur mit Original-Ersatzteilen reparieren. Damit wird sichergestellt, dass die Sicherheit des Gerätes erhalten bleibt.
- Lassen Sie den Austausch des Steckers oder der Netzleitung immer vom Hersteller des Gerätes oder seinem Kundendienst ausführen. Damit wird sichergestellt, dass die Sicherheit des Gerätes erhalten bleibt.

HINWEIS

- ▶ Hinweis: Nicht aufgeführte Ersatzteile (wie z. B. Kohlebürsten, Schalter, Staubbox) können Sie über unsere Callcenter bestellen.

Service

Service Deutschland

Tel.: 0800 5435 111 (Kostenfrei aus dem dt. Festnetz/Mobilfunknetz)
E-Mail: kompernass@lidl.de

Service Österreich

Tel.: 0820 201 222
E-Mail: kompernass@lidl.at

Service Schweiz

Tel.: 0842 665566 (0,08 CHF/Min., Mobilfunk max. 0,40 CHF/Min.)
E-Mail: kompernass@lidl.ch

IAN 382535_2110

Importeur

Bitte beachten Sie, dass die folgende Anschrift keine Serviceanschrift ist. Kontaktieren Sie zunächst die benannte Servicestelle.

KOMPERNASS HANDELS GMBH
BURGSTRASSE 21
44867 BOCHUM
DEUTSCHLAND
www.kompernass.com

Original-Konformitätserklärung

Wir, KOMPERNASS HANDELS GMBH, Dokumentenverantwortlicher: Herr Semi Uguzlu, BURGSTR. 21, 44867 BOCHUM, Deutschland, erklären hiermit, dass dieses Produkt mit den folgenden Normen, normativen Dokumenten und EG-Richtlinien übereinstimmt:

Maschinenrichtlinie

(2006/42/EG)

Elektromagnetische Verträglichkeit

(2014/30/EU)

RoHS-Richtlinie

(2011/65/EU)*

* Die alleinige Verantwortung für die Ausstellung dieser Konformitätserklärung trägt der Hersteller. Der oben beschriebene Gegenstand der Erklärung erfüllt die Vorschriften der Richtlinie 2011/65/EU des Europäischen Parlaments und des Rates vom 8. Juni 2011 zur Beschränkung der Verwendung bestimmter gefährlicher Stoffe in Elektro- und Elektronikgeräten.

Angewandte harmonisierte Normen

EN 62841-1:2015

EN 62841-2-4:2014

EN 55014-1:2017/A11:2020

EN IEC 55014-1:2021

EN 55014-2:1997/A2:2008

EN IEC 55014-2:2021

EN 61000-3-2:2014

EN IEC 61000-3-2:2019/A1:2021

EN 61000-3-3:2013

EN 61000-3-3:2013/A1:2019

EN IEC 63000: 2018

Typbezeichnung der Maschine: Bandschleifer PBSD 600 A1

Herstellungsjahr: 02-2022

Seriennummer: IAN 382535_2110

Bochum, 15.12.2021



Semi Uguzlu

- Qualitätsmanager -

Technische Änderungen im Sinne der Weiterentwicklung sind vorbehalten.

KOMPERNASS HANDELS GMBH

BURGSTRASSE 21

44867 BOCHUM

GERMANY

www.kompernass.com

Információk állása · Stanje informacij · Stav informací

Stav informácií · Stand der Informationen:

01 / 2022 · Ident.-No.: PBSD600A1-122021-1

IAN 382535_2110

