

DE AT CH

Klappen Sie vor dem Lesen die Seite mit den Abbildungen aus und machen Sie sich anschließend mit allen Funktionen des Produkts vertraut.

## AUTOSITZAUFLAGE BEHEIZBAR

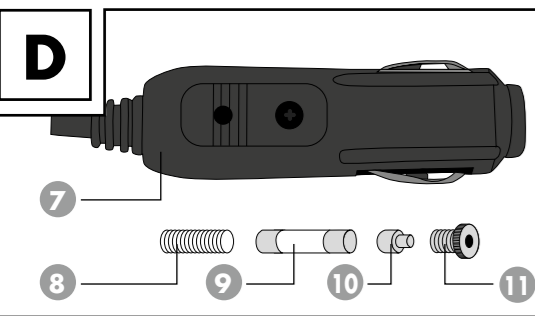
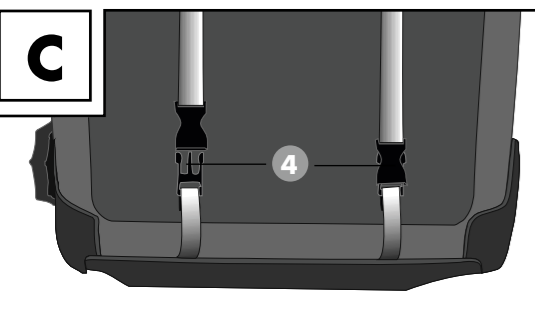
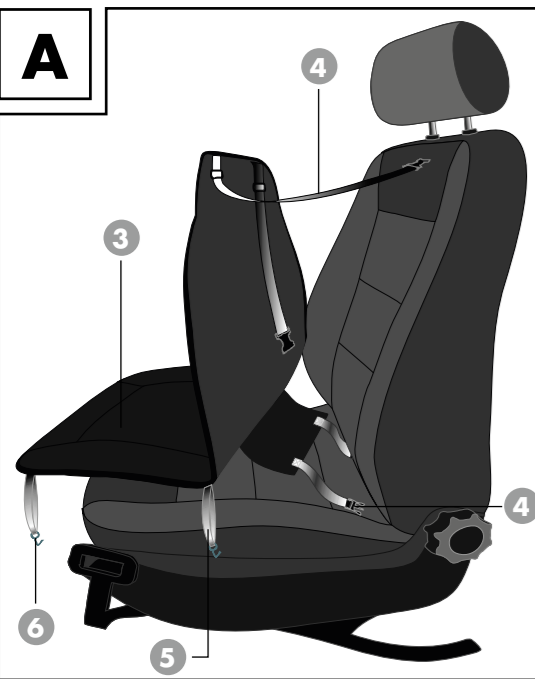
DE AT CH

### AUTOSITZAUFLAGE BEHEIZBAR

Montage- und Sicherheitshinweise

DE/AT/CH Montage- und Sicherheitshinweise

Seite 5



DE AT CH

**Lieferumfang**

- 1 Bedienelement
- 2 Schiebeschalter
- 3 Heizsitzauflieger
- 4 Befestigungsurte 2 x
- 5 Spannbänder 4 x

- 6 Befestigungshaken 4 x
- 7 12V-Stecker
- 8 Sprungfeder
- 9 Sicherung
- 10 Steckerspitze
- 11 Schraubaufsatz

Die Zündung ist eingeschaltet doch der Heizsitzauflieger funktioniert nicht.	Die Fassung der 12V-Bordnetzsteckdose ist verschmutzt. Der Kontakt ist somit gestört	Reinigen Sie die 12V-Bordnetzsteckdose ordnungsgemäß.
	Die Sicherung des 12V-Steckers ist durchgebrannt.	Tauschen Sie die Sicherung des 12V-Steckers aus, siehe Kapitel „Wartung“.
	Die Fahrzeug-Sicherung ist durchgebrannt	Tauschen Sie die Fahrzeug-Sicherung der 12V-Bordnetzsteckdose. Beachten Sie dazu das Handbuch zu Ihrem Fahrzeug.

**9. Technische Daten**

Modell: 17175 (CLIX i)  
 Material außen: Polyester und Polypropylen  
 Material innen: PU-Schaumstoff und Polyester  
 max. Temperatur: 50° C  
 Leistung: 29,0 W (Low: 24 W, High: 29 W)  
 Nennspannung: 12V  
 Schutzklasse: III  
 Sicherung: (6 x 30) mm, Typ F4AL250V

Dieser Heizsitzauflieger wurde von der TÜV Rheinland Group (TÜV Kraftfahrt GmbH, Institut für Verkehrssicherheit, Typprüfstelle Fahrzeuge/Fahrzeugteile, Am Grauen Stein, 51105 Köln) geprüft.

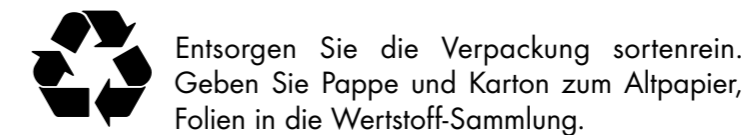
Seitenairbagtauglichkeit im Vergleich zur Serie geprüft. Siehe Verwendungsbereich (Typenliste) und technischer Bericht Nr. 83SG0170. Abzurufen unter [www.walsergroup.com/clix](http://www.walsergroup.com/clix)

**10. Konformitätserklärung**



**11. Entsorgung**

**11.1 Verpackung entsorgen**



**11.2 Heizsitzauflieger entsorgen**

(Anwendbar in der Europäischen Union und anderen europäischen Staaten mit Systemen zur getrennten Sammlung von Wertstoffen)

**Altgeräte dürfen nicht in den Hausmüll!**  
 Sollte der Heizaufleger einmal nicht mehr benutzt werden können, so ist jeder Verbraucher **gesetzlich verpflichtet, Altgeräte getrennt vom Hausmüll**, z.B. bei einer Sammelstelle seiner Gemeinde/ seines Stadtteils, abzugeben. Damit wird gewährleistet, dass Altgeräte fachgerecht verwendet und negative Auswirkungen auf die Umwelt vermieden werden. Deswegen sind Elektrogeräte mit obenstehendem Symbol gekennzeichnet.

**12. Hersteller**

Walser GmbH  
 Radetzkystraße 114  
 6845 Hohenems, Österreich  
 office@walsergroup.com

Bedienungsanleitung Stand 20.04.2021

**13. Service & Garantie**

Das Produkt wurde mit großer Sorgfalt und unter ständiger Kontrolle produziert. Sie erhalten auf dieses Produkt drei Jahre Garantie ab Kaufdatum. Bitte bewahren Sie den Kassenbon auf. Die Garantie gilt nur für Material- und Fabrikationsfehler und entfällt bei missbräuchlicher oder unsachgemäßer Behandlung. Ihre gesetzlichen Rechte, insbesondere die Gewährleistungsrechte, werden durch diese Garantie nicht eingeschränkt.

Geltungsbereich: Bitte wenden Sie sich an die für Sie eingerichtete Service-Hotline oder setzen Sie sich mit der Servicestelle im europäischen Wirtschaftsraum in Verbindung.

Kosten: Kostenfreie Reparatur bzw. Austausch oder Geldrückgabe. Keine Transportkosten.

TIPP: Bevor Sie Ihr Produkt einsenden, wenden Sie sich telefonisch an unsere Hotline. So können wir Ihnen bei eventuellen Bedienungsfehlern helfen.

[Diese und viele weitere Bedienungsanleitungen stehen Ihnen über das Serviceportal \[www.lidl-service.com\]\(http://www.lidl-service.com\) zum Download zur Verfügung.](#)

Serviceadresse:  
 Walser Industrie- und Handels GmbH  
 office@walsergroup.com, www.walsergroup.com  
 Kostenfreie Service Hotline: 00800 00300030

Retourenadresse:  
 Walser Customer Service Germany  
 Walser GmbH, Bleicheweg 15, Postfach 3325,  
 DE-88131 Lindau  
 DEUTSCHLAND

**IAN 367334\_2101**

## Autositzauflage beheizbar

### 1. Allgemeines

#### **1.1 Bedienungsanleitung lesen und aufbewahren**

Diese Bedienungsanleitung gehört zu diesem Heizsitzauflieger. Sie enthält wichtige Informationen zur Inbetriebnahme und Handhabung.

Lesen Sie die Bedienungsanleitung, insbesondere die Sicherheitshinweise, sorgfältig durch, bevor Sie den Heizsitzauflieger einsetzen. Die Nichtbeachtung dieser Bedienungsanleitung kann zu schweren Verletzungen, Sachschäden oder Schäden an dem Heizsitzauflieger führen. Die Bedienungsanleitung basiert auf den in der Europäischen Union gültigen Normen und Regeln. Beachten Sie im Ausland auch landesspezifische Richtlinien und Gesetze.

Bewahren sie die Bedienungsanleitung für die weitere Nutzung auf. Die Bedienungsanleitung kann im PDF Format von unserem Kundendienst angefordert werden.

#### **Wichtige Anweisungen. Für den späteren Gebrauch aufbewahren.**

Wenn Sie den Heizsitzauflieger an Dritte weitergeben, geben Sie unbedingt diese Bedienungsanleitung mit.

#### **1.2 Zeichenerklärung**

Die folgenden Symbole und Signalworte werden in dieser Bedienungsanleitung, auf dem Heizsitzauflieger oder auf der Verpackung verwendet.

**! GEFAHR!**

Dieses Signalsymbol/-wort bezeichnet eine Gefährdung mit einem hohen Risikograd, die, wenn sie nicht vermieden wird den Tod oder eine schwere Verletzung zur Folge hat.

**! WARNUNG!**


Dieses Signalsymbol/-wort bezeichnet eine Gefährdung mit einem mittleren Risikograd, die, wenn sie nicht vermieden wird, den Tod oder eine schwere Verletzung zur Folge haben kann.


**! VORSICHT!**

Dieses Signalsymbol/-wort bezeichnet eine Gefährdung mit einem niedrigen Risikograd, die, wenn sie nicht vermieden wird, eine geringfügige oder mäßige Verletzung zur Folge haben kann.

**HINWEIS!**

Dieses Signalsymbol/-wort warnt vor möglichen Sachschäden.


 Konformitätserklärung (siehe Kapitel „Konformitätserklärung“): Mit diesem Symbol gekennzeichnete Produkte erfüllen alle anzuwendenden Gemeinschaftsvorschriften des Europäischen Wirtschaftsraums.

 Darf nicht von sehr jungen Kindern (0-3 Jahre) benutzt werden.


 Gerät der Schutzklasse III

 Nicht waschen

 Nicht bleichen


 Nicht trommeltrocknen

 Nicht bügeln

 Nicht chemisch reinigen

 Anweisung lesen

 Keine Nadeln hinein stecken

 Nicht gefaltet oder im zusammen geschobenen Zustand gebrauchen

### **2. Sicherheit**

#### **2.1 Bestimmungsgemäßer Gebrauch**

Der Heizsitzauflieger ist ausschließlich zum Wärmen von Personen während der Autofahrt konzipiert. Er ist ausschließlich für den Privatgebrauch bestimmt und nicht für den gewerblichen Bereich geeignet.

Verwenden Sie den Heizsitzauflieger nur wie in dieser Bedienungsanleitung beschrieben. Jede andere Verwendung gilt als nicht bestimmungsgemäß und kann zu Sachschäden oder sogar zu Personenschäden führen. Der Heizsitzauflieger ist kein Kinderspielzeug.

Der Hersteller oder Händler übernimmt keine Haftung für Schäden, die durch nicht bestimmungsgemäßen oder falschen Gebrauch entstanden sind.

## 2.2 Sicherheitshinweise

### **GEFAHR!**

#### **Lebensgefahr!**

Fehlerhaftes Anbringen des Heissitzauflagers kann den Austritt des Sitzairbags im Falle eines Aufpralls verhindern/verfälschen.

- Nutzen Sie den Heissitzauflager nur so, dass der Sitzairbag nicht abgedeckt bzw. beeinträchtigt wird. Bei Fragen zum Sitzairbag lesen Sie das Handbuch zu Ihrem Fahrzeug oder fragen Sie bei Ihrer Werkstatt nach.
- Halten Sie sich beim Anbringen des Heissitzauflagers unbedingt an diese Bedienungsanleitung.
- Positionieren Sie den verschobenen Heissitzauflager neu. Ist dies aufgrund einer Verformung oder fortgeschrittener Abnutzung nicht mehr möglich, entfernen Sie den Heissitzauflager.

### **WARNUNG!**

#### **Stromschlaggefahr!**

Fehlerhafte Elektroinstallation oder zu hohe Netzspannung können zu elektrischem Stromschlag führen.

- Schließen Sie den Heissitzauflager nur an eine 12V-Bordnetzsteckdose eines Fahrzeuges (Zigarettenanzünder) an.
- Achten Sie darauf, dass die 12V-Bordnetzsteckdose immer gut zugänglich ist, damit Sie das Anschlusskabel bei einem Störfall schnell vom Strom trennen können.
- Betreiben Sie den Heissitzauflager nicht, wenn er sichtbare Schäden aufweist oder das Anschlusskabel bzw. der 12V-Stecker defekt ist.
- Wenn das Anschlusskabel des Heissitzauflagers beschädigt ist, muss es durch den Hersteller oder seinen Kundendienst oder eine ähnlich qualifizierte Person ersetzt werden, um Gefährdungen zu vermeiden.
- Öffnen Sie den Heissitzauflager nicht, sondern überlassen Sie die Reparatur Fachkräften. Wenden Sie sich dazu an eine Fachwerkstatt. Bei eigenständig durchgeführten Reparaturen, unsachgemäßem Anschluss oder falscher Bedienung sind Haftungs- und Garantieansprüche ausgeschlossen.
- Bei Reparaturen dürfen nur Teile verwendet werden, die den ursprünglichen Gerätedaten entsprechen. In diesem Heissitzauflager befinden sich elektrische und mechanische Teile, die zum Schutz gegen Gefahrquellen unerlässlich sind.
- Tauchen Sie weder den Heissitzauflager noch Anschlusskabel, oder -stecker in Wasser oder andere Flüssigkeiten.
- Fassen Sie den 12V-Stecker niemals mit feuchten Händen an.

- Ziehen Sie den 12V-Stecker nie am Anschlusskabel aus der 12V-Bordnetzsteckdose, sondern fassen Sie ihn immer direkt an.
- Verwenden Sie das Anschlusskabel nie als Tragegriff.
- Halten Sie den Heissitzauflager, den 12V-Stecker und das Anschlusskabel von offenem Feuer und heißen Flächen fern.
- Knicken Sie das Anschlusskabel nicht und legen Sie es nicht über scharfe Kanten.
- Verwenden Sie den Heissitzauflager nur im Innenraum von Fahrzeugen. Betreiben Sie ihn nie im Regen.
- Sorgen Sie dafür, dass Kinder keine Gegenstände in den Heissitzauflager hineinstecken.
- Wenn Sie den Heissitzauflager nicht benutzen, ihn reinigen oder wenn eine Störung auftritt, schalten Sie den Heissitzauflager immer aus und ziehen Sie den 12V-Stecker aus der 12V-Bordnetzsteckdose.
- Ziehen Sie das Anschlusskabel vor jeder Reinigung und Pflege und nach dem Gebrauch aus der 12V-Bordnetzsteckdose.

### **WARNUNG!**

**Gefahren für Kinder und Personen mit verringerten physischen, sensorischen oder mentalen Fähigkeiten (beispielsweise teilweise Behinderte, ältere Personen mit Einschränkung ihrer physischen und mentalen Fähigkeiten) oder Mangel an Erfahrung und Wissen (beispielsweise ältere Kinder).**

- Kinder jünger als 3 Jahre dürfen den Heissitzauflager nicht benutzen, da sie unfähig sind, auf eine Überhitzung zu reagieren.
- Das Gerät kann von Kindern, die älter als 3 Jahre und jünger als 8 Jahre sind, unter Aufsicht benutzt werden, wobei die Steuerung immer auf den minimalen Temperaturwert eingestellt sein muss.
- Dieser Heissitzauflager kann von Kindern ab 8 Jahren und darüber sowie von Personen mit verringerten physischen, sensorischen oder mentalen Fähigkeiten oder Mangel an Erfahrung und Wissen benutzt werden, wenn sie beaufsichtigt werden oder bezüglich des sicheren Gebrauchs des Heissitzauflagers unterwiesen wurden und die daraus resultierenden Gefahren verstehen. Kinder dürfen nicht mit dem Heissitzauflager spielen. Reinigung und Benutzerwartung dürfen nicht von Kindern ohne Beaufsichtigung durchgeführt werden.
- Lassen Sie den Heissitzauflager während des Betriebs nicht unbeaufsichtigt.
- Lassen Sie Kinder nicht mit der Verpackungsfolie spielen. Sie können sich beim Spielen darin verfangen und ersticken.

## **WARNUNG!**

### **Verbrennungsgefahr!**

Während des Gebrauchs wird der Heizsitzauflieger warm.

- Verwenden Sie die Heizfunktion nicht bei direktem Kontakt zwischen Haut und dem Heizsitzauflieger.
- Verwenden Sie den Heizsitzauflieger nicht bei Hilflosen, Kleinkindern oder Personen, die unempfindlich gegen Hitze sind (z.B. Diabetikern, Personen mit krankheitsbedingten Hautveränderungen oder vernarbten Hautarealen im Anwendungsgebiet, nach der Einnahme von schmerzlindernden Medikamenten oder Alkohol) und anderen schutzbedürftigen Personen, die nicht auf eine Überhitzung reagieren können.
- Verwenden Sie den Heizsitzauflieger nicht an Körperpartien, die entzündet, verletzt oder angeschwollen sind. Fragen Sie im Zweifelsfall einen Arzt. Andernfalls können sich Entzündungen, Verletzungen oder Schwellungen verschlimmern.
- Achten Sie darauf, dass Sie oder andere Personen nicht einschlafen, während der Heizsitzauflieger in Betrieb ist. Bei längerer Benutzung des Geräts muss der Schiebeschalter auf „LOW“ gestellt werden.

## **HINWEIS!**

### **Beschädigungsgefahr!**

Unsachgemäßer Umgang mit dem Heizsitzauflieger kann zu Beschädigungen des Heizsitzaufliegers führen.

- Verwenden Sie keine Decken, Kissen oder Bezüge auf dem Heizsitzauflieger.
- Bringen Sie das Anschlusskabel nicht mit heißen Teilen in Berührung.
- Setzen Sie den Heizsitzauflieger niemals hoher Temperatur (Heizung etc.) oder Witterungseinflüssen (Regen etc.) aus.
- Tauchen Sie den Heizsitzauflieger zum Reinigen niemals in Wasser und verwenden Sie zur Reinigung keinen Dampfreiniger.
- Verwenden Sie den Heizsitzauflieger nicht mehr, wenn er Risse oder Sprünge hat oder sich verformt hat. Ersetzen Sie beschädigte Bauteile nur durch passende Originalersatzteile.
- Stecken Sie keine Nadeln oder spitze Gegenstände in den Heizsitzauflieger.
- Betreiben Sie den Heizsitzauflieger nicht in der Nähe von Wärmequellen, offenen Flammen wie Kerzen oder im direkten Sonnenlicht, um eine Überhitzung zu vermeiden.
- Achten Sie beim Betrieb darauf, dass der 12V-Stecker fest in der 12V-Bordnetzsteckdose steckt und diese frei von Schmutz ist. Bei ungenügendem Kontakt zwischen Stecker und 12V-Bordnetzsteckdose kann die Fahrzeugvibration dafür sorgen, dass die Stromzufuhr in kurzen Abständen ein- und ausschaltet. Dies kann zu Überhitzung führen.
- Schalten Sie den Heizsitzauflieger nicht im gefal-

teten oder zusammen geschobenem Zustand ein.

- Legen Sie keine schweren Gegenstände wie Koffer auf den Heizsitzauflieger.

### **3. Heizsitzauflieger und Lieferumfang prüfen**

## **HINWEIS!**

### **Beschädigungsgefahr!**

Wenn Sie die Verpackung unvorsichtig mit einem scharfen Messer oder anderen spitzen Gegenständen öffnen, kann der Heizsitzauflieger schnell beschädigt werden.

- Gehen Sie daher beim Öffnen sehr vorsichtig vor.
  1. Nehmen Sie den Heizsitzauflieger aus der Verpackung und kontrollieren Sie, ob er oder die Einzelteile Schäden aufweisen. Ist dies der Fall, benutzen Sie den Heizsitzauflieger nicht. Wenden Sie sich an den Hersteller.

2. Prüfen Sie ob die Lieferung vollständig ist (**siehe Abb. A**).

### **4. Gebrauch**

## **WARNUNG!**

### **Verletzungsgefahr!**

Unsachgemäßer Umgang mit dem Heizsitzauflieger kann zu Verletzungen und Beschädigungen an dem Heizsitzauflieger führen.

- Achten Sie vor der Inbetriebnahme darauf, dass der 12V-Stecker und die Anschlussleitung trocken sind.
- Schalten Sie den Heizsitzauflieger bei Schmerzen sofort aus.
- Knicken oder falten Sie den Heizsitzauflieger nicht und halten Sie ihn von Wasser und anderen Flüssigkeiten fern.
- Nutzen Sie den Heizsitzauflieger nicht in der Nähe von offenen Flammen oder anderen Wärmequellen wie starker Sonneneinstrahlung.
- Prüfen Sie den Heizsitzauflieger regelmäßig auf Abnutzungen und Beschädigungen. Falls solche Anzeichen vorhanden sind, der Heizsitzauflieger unsachgemäß genutzt wurde oder nicht mehr funktioniert, nutzen Sie ihn nicht mehr. Geben Sie den Heizsitzauflieger beim Händler zurück.
- **Durch das Kabel und die Steuereinheit des Geräts kann die Gefahr des Verhedderns, der Strangulierung, Stolpern oder Vertretens entstehen, wenn sie nicht korrekt angeordnet sind. Der Benutzer muss sicherstellen, dass überschüssige Schwellen und elektrische Leitungen auf sichere Weise angeordnet sind. Dieses Gerät ist nicht für den Gebrauch in Krankenhäusern bestimmt.**

#### **4.1 Heizsitzauflieger befestigen**

## **WARNUNG!**

### **Verletzungsgefahr!**

Unsachgemäße Montage des Heizsitzauflagers kann zu Verletzungen führen.

- Befestigen Sie den Heizsitzauflager und die Anschlusskabel so, dass die Bewegungsfreiheit des Fahrers nicht eingeschränkt wird.

1. Legen Sie den Heizsitzauflager ③ auf den Autositz.
2. Kontrollieren Sie unbedingt, dass der Heizsitzauflager keinen Airbag abdeckt und damit behindert.
3. Befestigen Sie den Heizsitzauflager mit den Befestigungsgurten ④ an der Rückenlehne des Autositzes (siehe Abb. A, C).
4. Fixieren Sie den Heizsitzauflager, indem Sie die Spannbänder ⑤ und Befestigungshaken ⑥ mit der Sitzfläche verankern.
5. Achten Sie darauf, dass das Anschlusskabel nirgends eingeklemmt wird.

#### 4.2 Heizsitzauflager betreiben

Nutzen Sie den Heizsitzauflager nur bei laufendem Motor, um ein Entladen der Fahrzeugbatterie zu vermeiden.

1. Stecken Sie den 12V-Stecker ⑦ in die 12V-Bordnetzsteckdose.
2. Wählen Sie nun die gewünschte Heizstufe aus, indem Sie den Schiebeschalter ② entweder auf „LOW“ (35-45°C) oder „HIGH“ (40-50°C) stellen. Die jeweilige Betriebs-LED leuchtet auf (siehe Abb. B).
3. Schalten Sie den Heizsitzauflager aus, indem Sie den Schiebeschalter auf „OFF“ stellen.
4. Ziehen Sie dann den 12V-Stecker aus der 12V-Bordnetzsteckdose.

#### 5. Reinigung

##### HINWEIS!

##### Kurzschlussgefahr!

In das Gehäuse eingedrungenes Wasser kann einen Kurzschluss verursachen.

- Tauchen Sie den Heizsitzauflager niemals in Wasser.
- Achten Sie darauf, dass kein Wasser in den Heizsitzauflager gelangt.

##### HINWEIS!

##### Beschädigungsgefahr!

Unsachgemäßer Umgang mit dem Heizsitzauflager kann zu Beschädigung führen.

- Verwenden Sie keine aggressiven Reinigungsmittel, Bürsten mit Metall- oder Nylonborsten, sowie scharfe oder metallische Reinigungsgegenstände wie Messer, harte Spachtel und dergleichen. Diese können die Oberflächen beschädigen.
- Geben Sie den Heizsitzauflager keinesfalls in die Waschmaschine.

1. Ziehen Sie vor der Reinigung den 12V-Stecker aus der 12V-Bordnetzsteckdose.
2. Lassen Sie den Heizsitzauflager vollständig abkühlen.
3. Wischen Sie den Heizsitzauflager mit einem leicht angefeuchteten Tuch ab.
4. Lassen Sie alle Teile danach vollständig trocknen.

#### 6. Wartung



##### WARNUNG!

##### Brand- und Verletzungsgefahr!

Verwenden Sie ausschließlich Ersatzsicherungen mit den angegebenen technischen Daten.

In dem 12V-Stecker befindet sich eine Sicherung, um das Bordnetz des Fahrzeugs zu schützen. Überprüfen und wechseln Sie die Sicherung, wenn der Heizsitzauflager nicht mehr funktioniert (**siehe Abb. D**).

1. Schrauben Sie den Schraubaufsatz ⑪ gegen den Uhrzeigersinn von dem 12V-Stecker ⑦ ab.
2. Entnehmen Sie die Steckerspitze ⑩.
3. Entnehmen Sie die Sicherung ⑨.
4. Setzen Sie eine neue Glasrohrsicherung (6 x 30) mm, Typ F4AL250V auf die Sprungfeder ⑧.
5. Platzieren Sie die Steckerspitze wieder auf der neuen Sicherung.
6. Drehen Sie den Schraubaufsatz im Uhrzeigersinn auf den 12V-Stecker.

#### 7. Aufbewahrung

- Lassen Sie den Heizsitzauflager vollständig abkühlen.
- Lagern Sie den Heizsitzauflager an einem sauberen und trockenen Ort.
- Bewahren Sie den Heizsitzauflager unzugänglich für Kinder auf.
- Vermeiden Sie, dass der Heizsitzauflager während der Lagerung geknickt wird, indem schwere Gegenstände auf ihm abgelegt werden.
- Beschweren Sie den Heizsitzauflager nicht mit schweren Gegenständen.

#### 8. Fehlersuche

Bei hier nicht aufgeführten Störungen wenden Sie sich bitte an den Hersteller.

Störung	Mögliche Ursache	Behebung
Der Heizsitzauflager zeigt keine Funktion.	Der 12V-Stecker steckt nicht in der 12V-Bordnetzsteckdose.	Stecken Sie den 12V-Stecker richtig in die 12V-Bordnetzsteckdose.
Der Heizsitzauflager zeigt keine Funktion.	An der 12V-Bordnetzsteckdose liegt keine Spannung an.	In vielen Fahrzeugen muss die Zündung eingeschaltet sein, damit die 12V-Bordnetzsteckdose Spannung führt.