

GB

Before reading, fold out the illustration page and get to know all of the functions of your unit.

HU

Eloolvasás előtt hajtsa ki az oldalt az ábrákkal és ezt követően ismerkedjen meg a készülék valamennyi funkciójával.

SI

Preden začnete brati, odprite stran s slikami in se seznanite z vsemi funkcijami naprave.

CZ

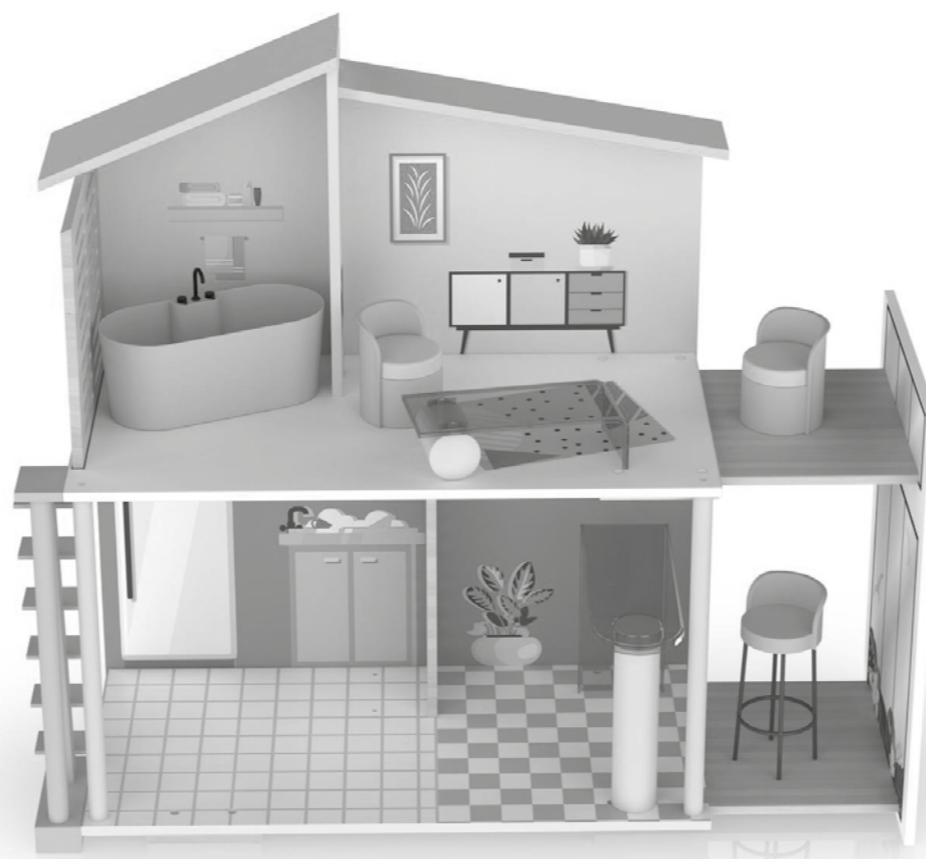
Před čtením si nejdříve vyklapte stránku s obrázky a seznáme se se všemi funkcemi přístroje.

SK

Skôr než začnete návod čítať, si ho otvorte na strane s obrázkami a oboznáňte sa so všetkými funkciami prístroja.

DE AT CH

Klappen Sie vor dem Lesen die Seite mit den Abbildungen aus und machen Sie sich anschließend mit allen Funktionen des Artikels vertraut.



## FASHION DOLL HOUSE

GB

### FASHION DOLL HOUSE

Assembly instructions

SI

### HIŠA ZA PUNČKE

Navodilo za sestavljanje

SK

### MÓDNY DOMČEK PRE BÁBIKY

Montážny návod

HU

### DIVATOS JÁTÉK BABAHÁZ

Szerelési útmutató

CZ

### DOMEČEK PRO PANENKY FASHION DOLLS

Návod k sestavení

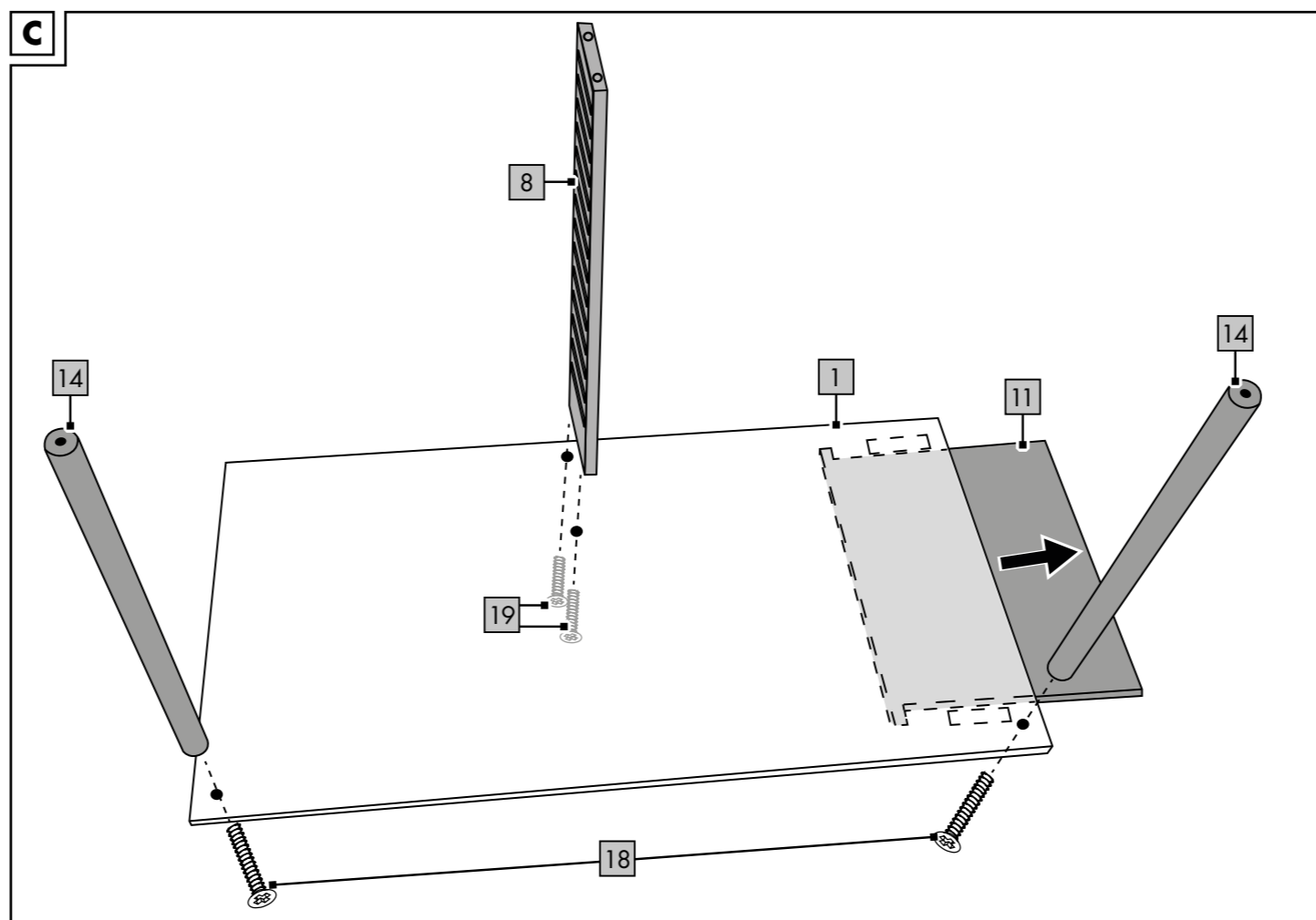
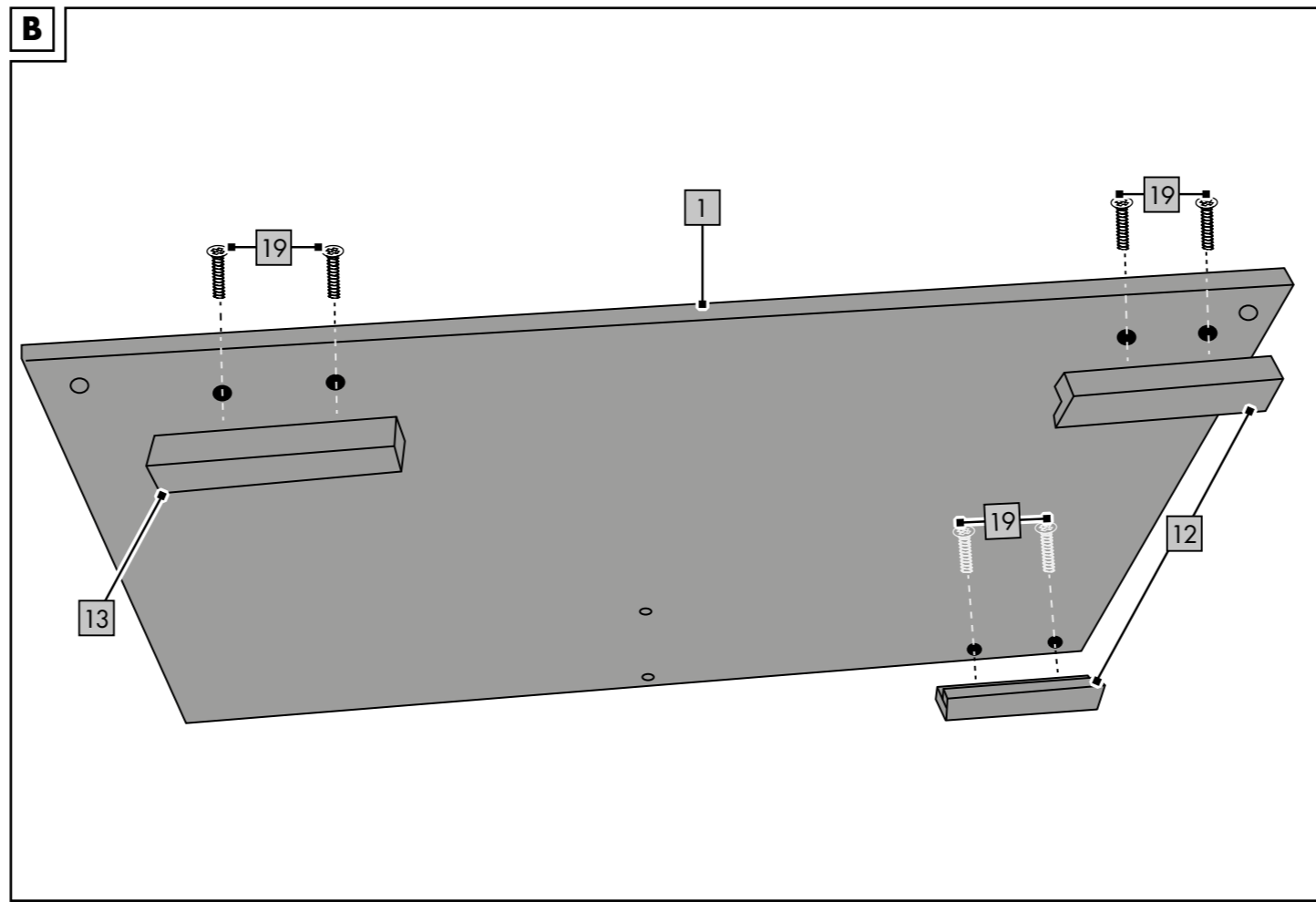
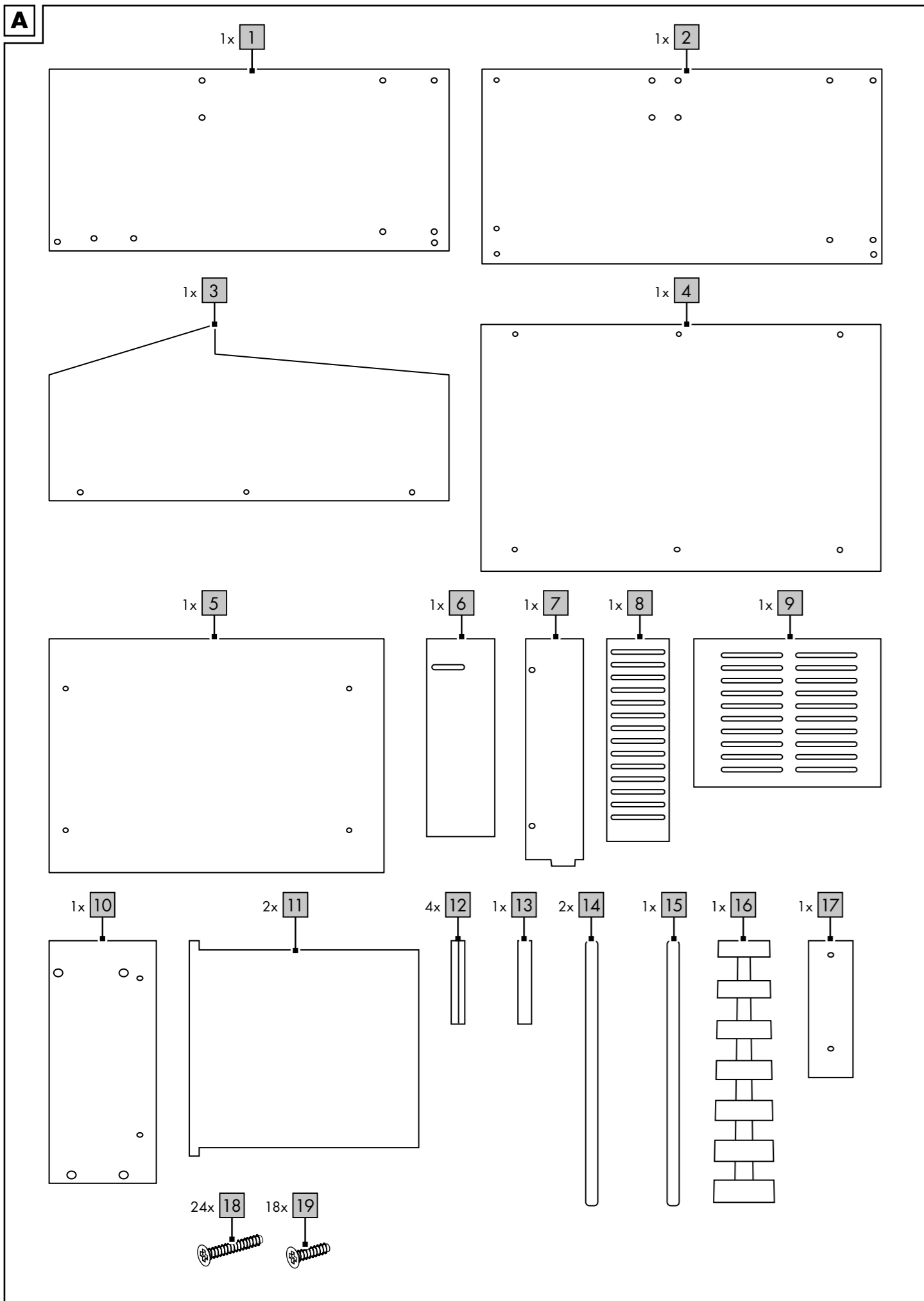
DE AT CH

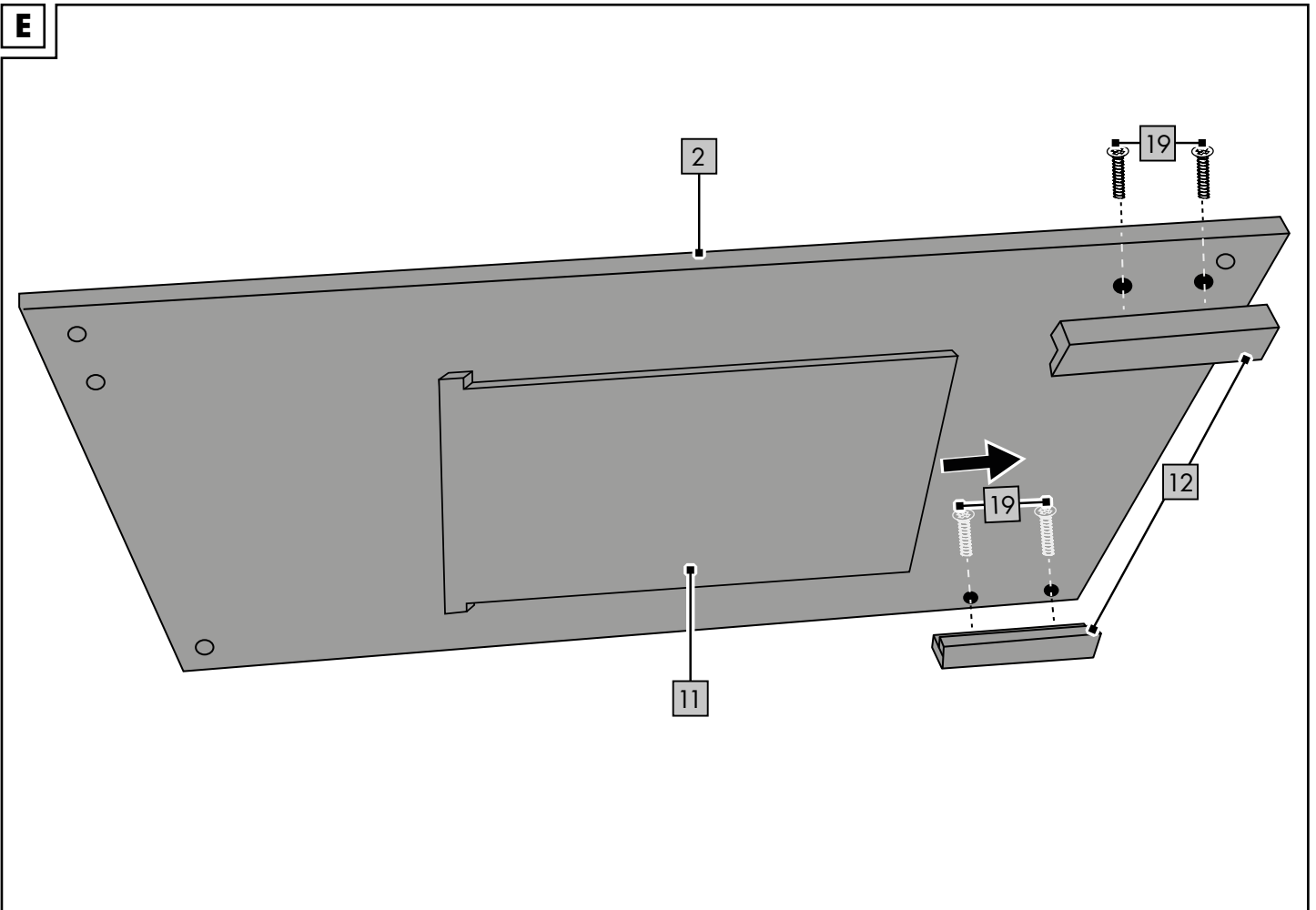
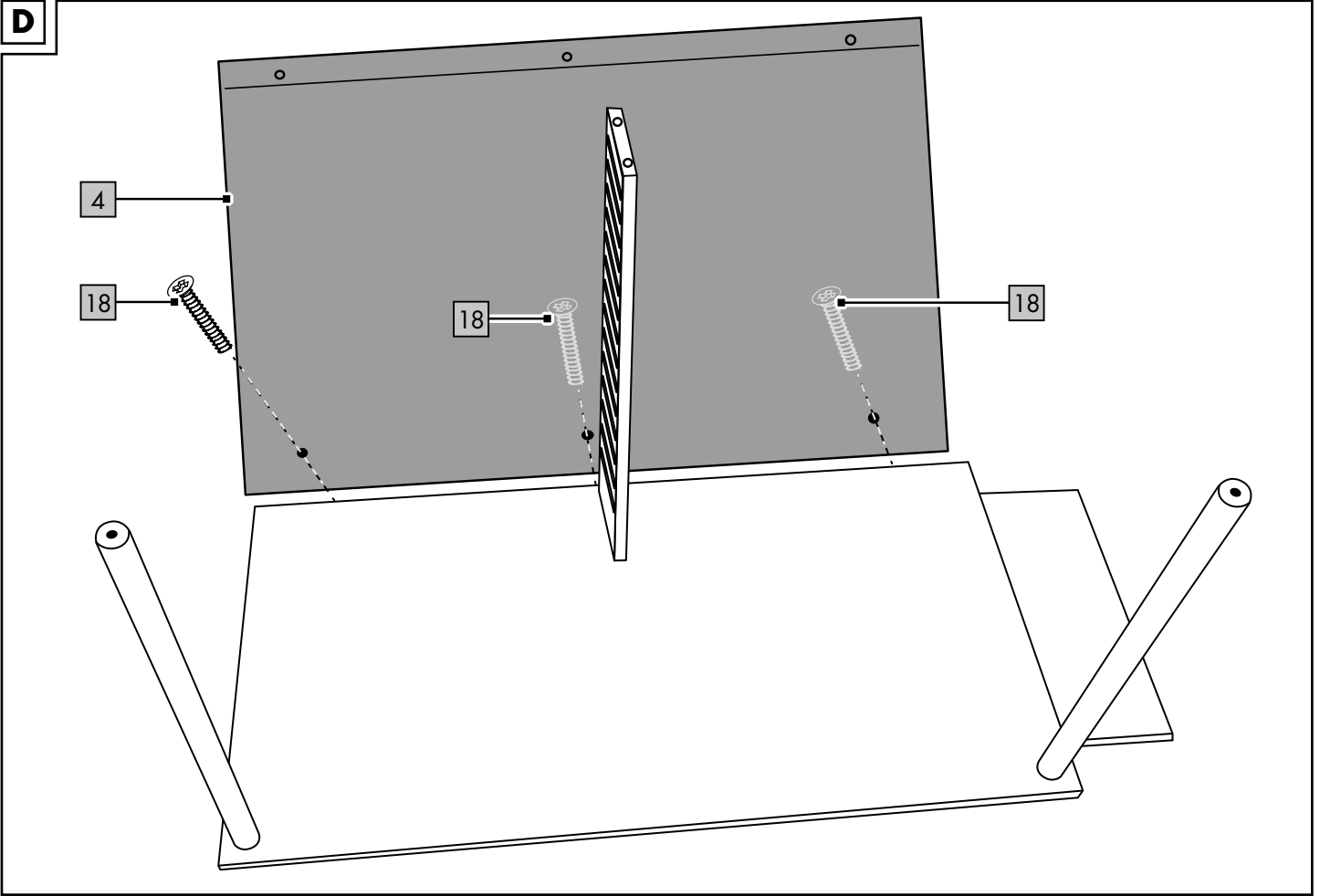
### FASHION DOLL PUPPENHAUS

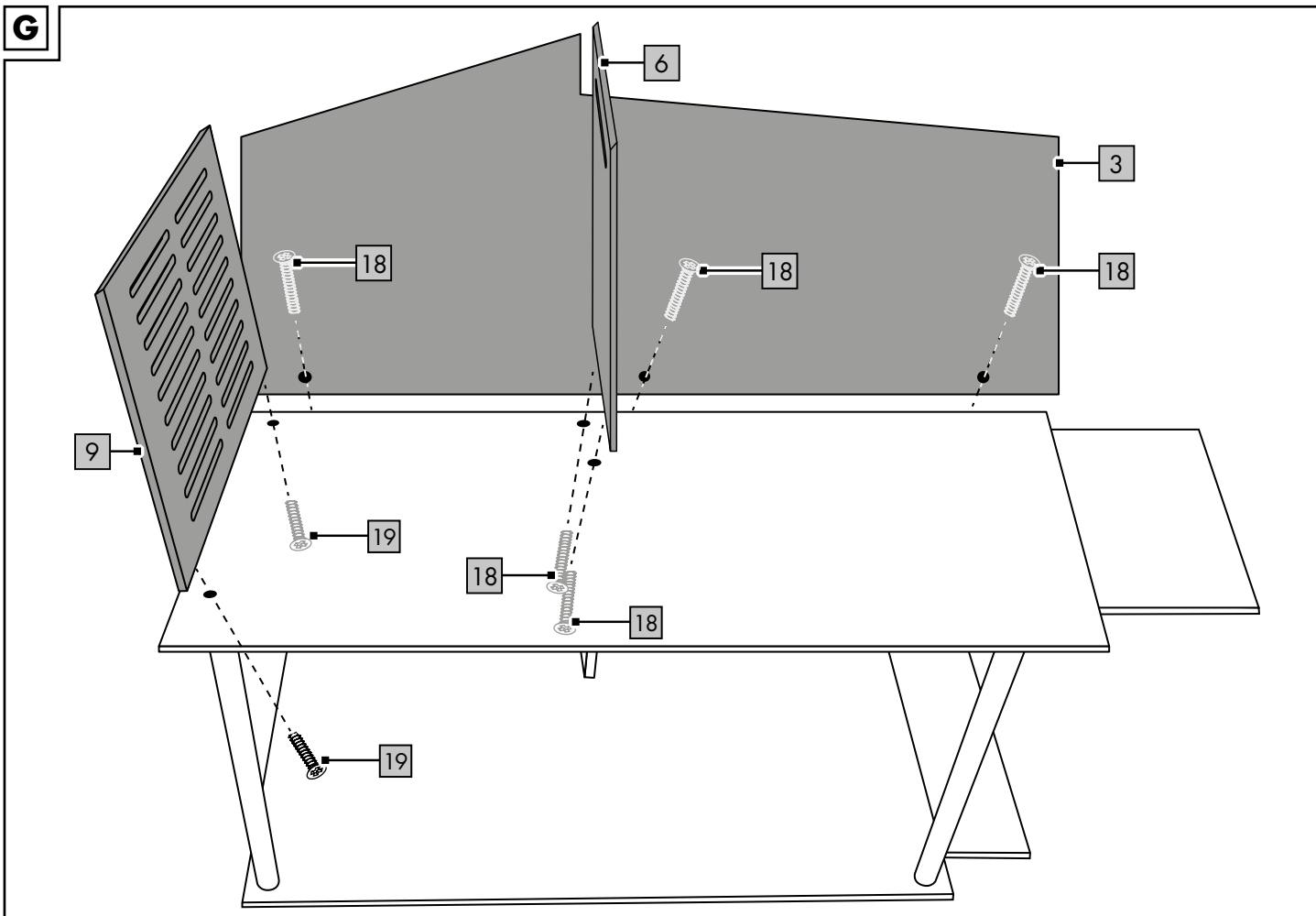
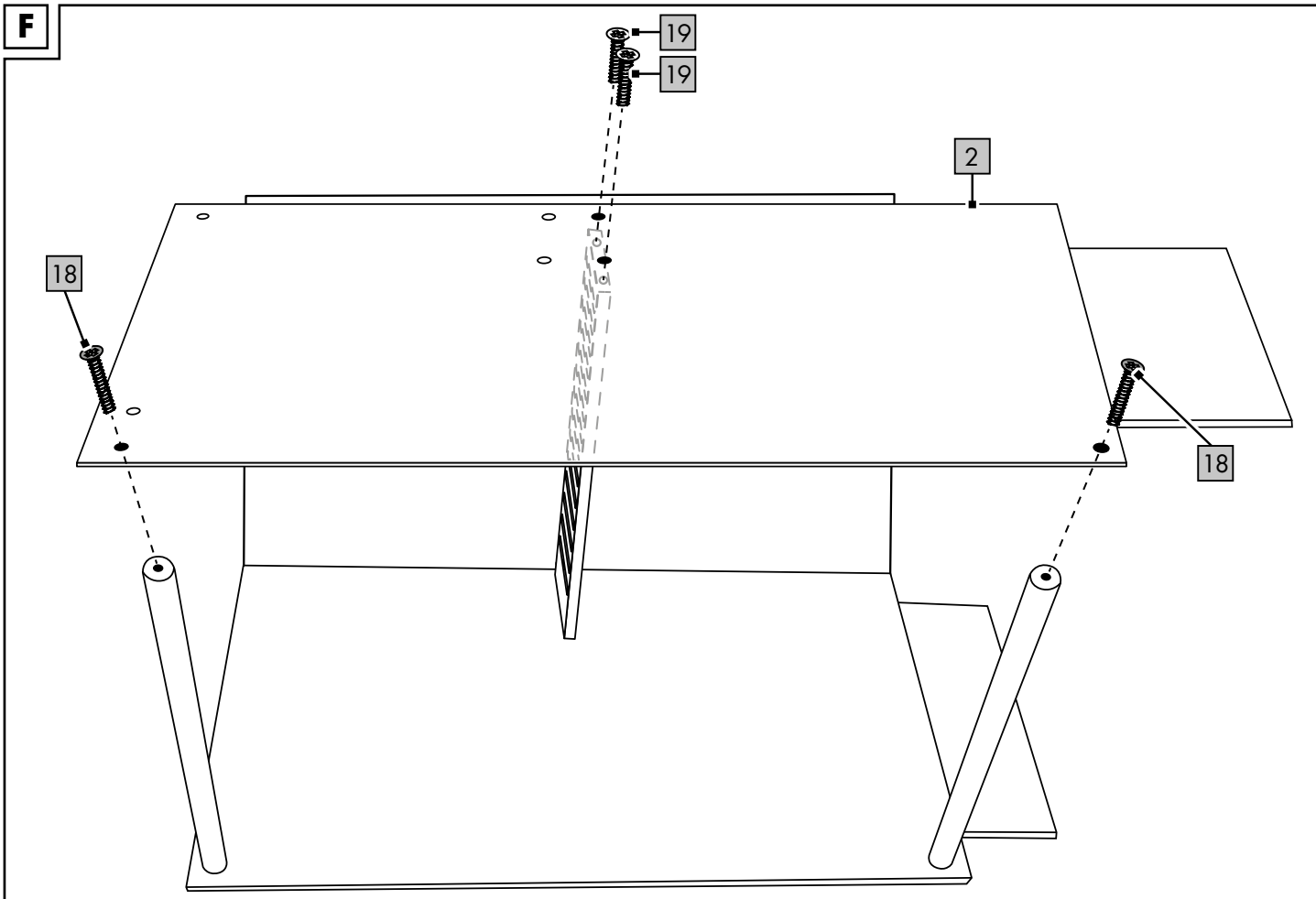
Aufbauanleitung

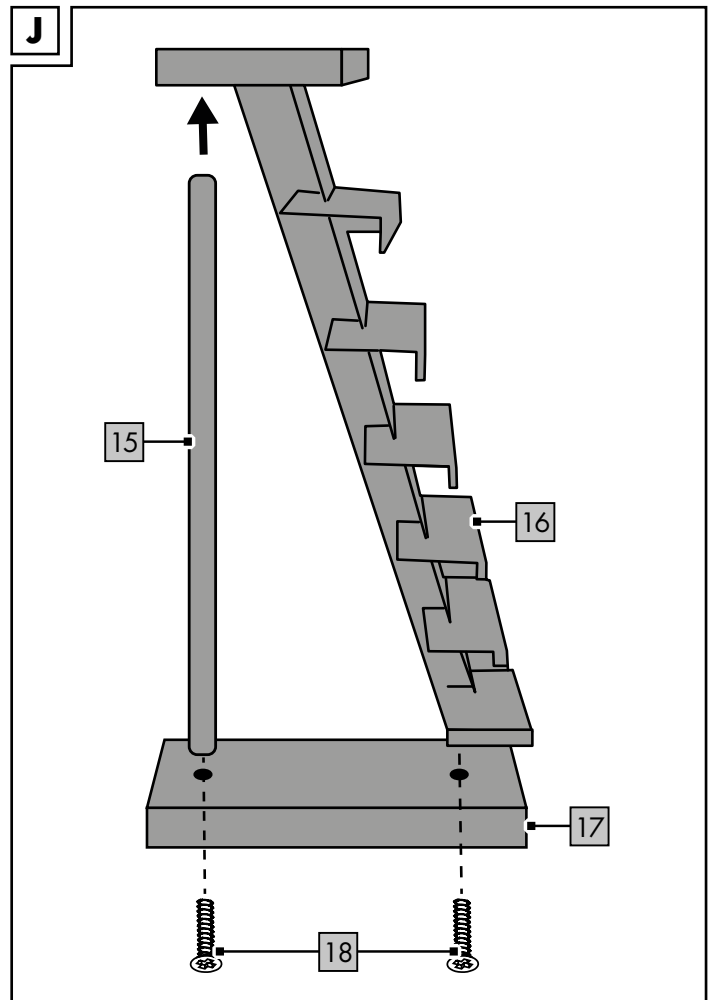
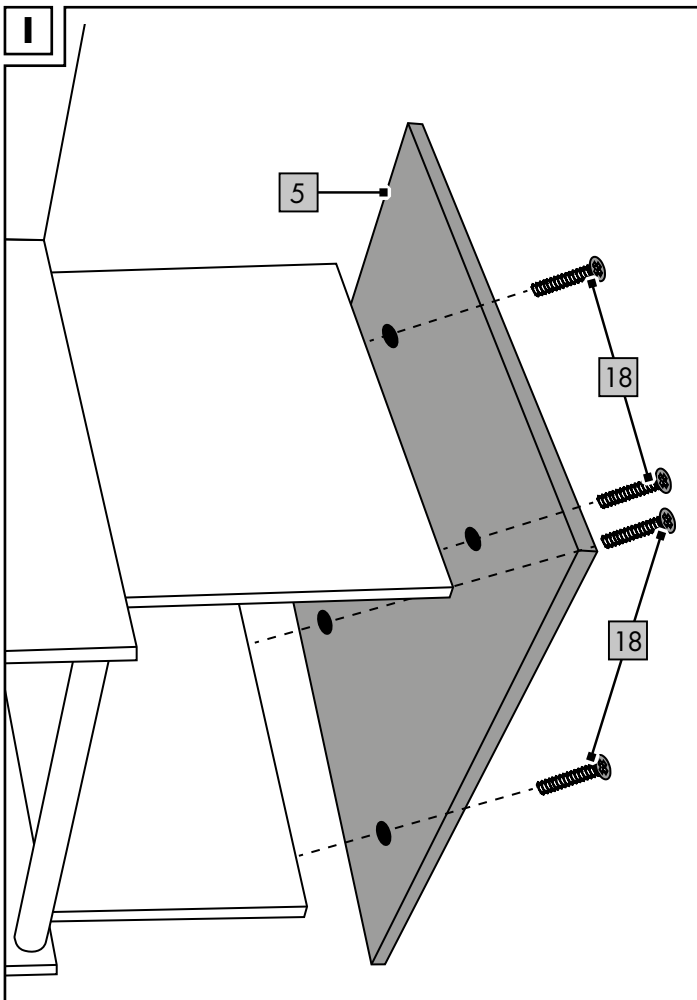
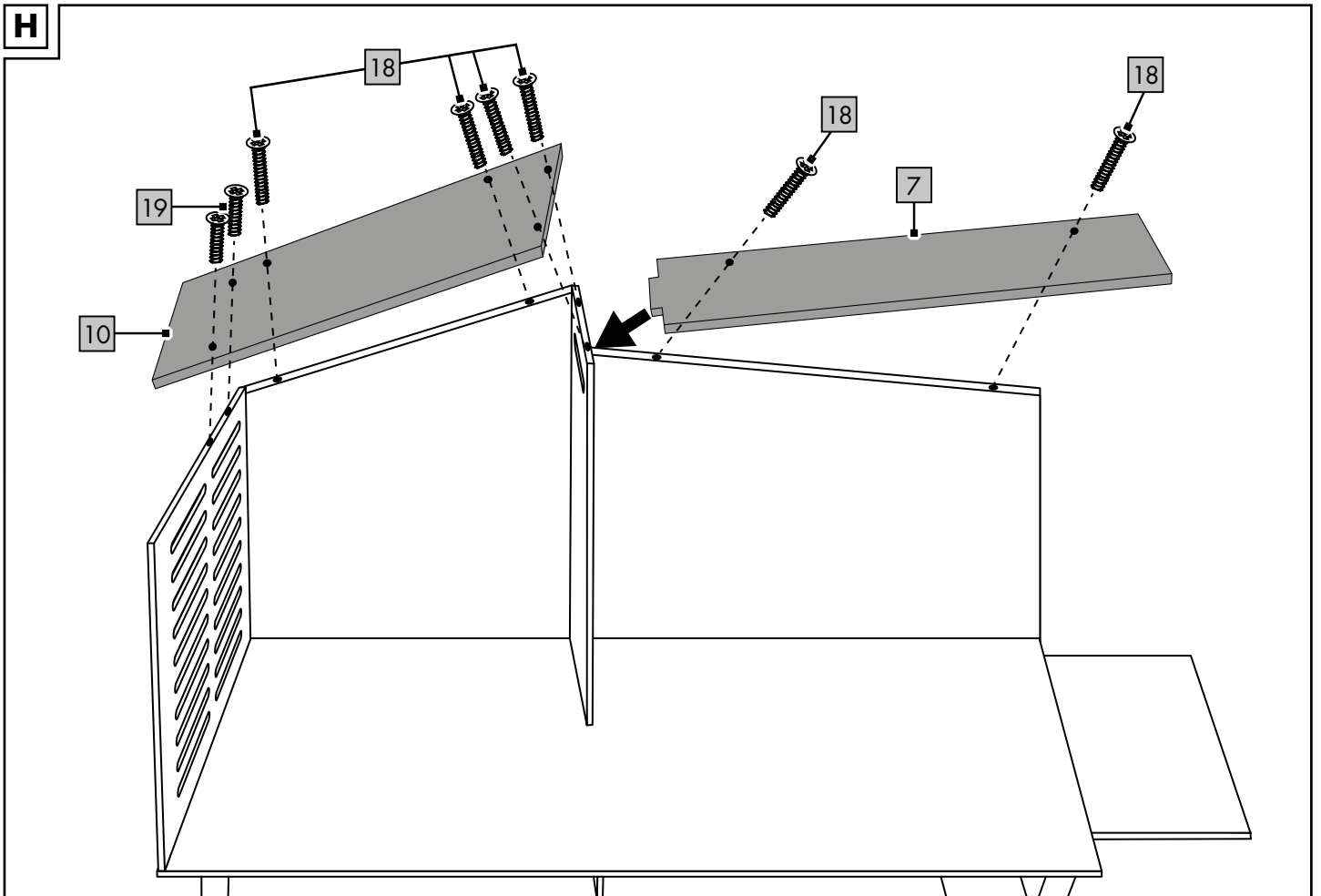


GB	Assembly and safety information	Page	10
HU	Szerelési és biztonsági utasítások	11.	Oldal
SI	Napotki glede montaže in varnosti	Strani	12
CZ	Pokyny k sestavení a bezpečnosti	Stránky	13
SK	Pokyny pre montáž a bezpečnosť	Stranu	14
DE/AT/CH	Aufbau- und Sicherheitshinweise	Seite	15

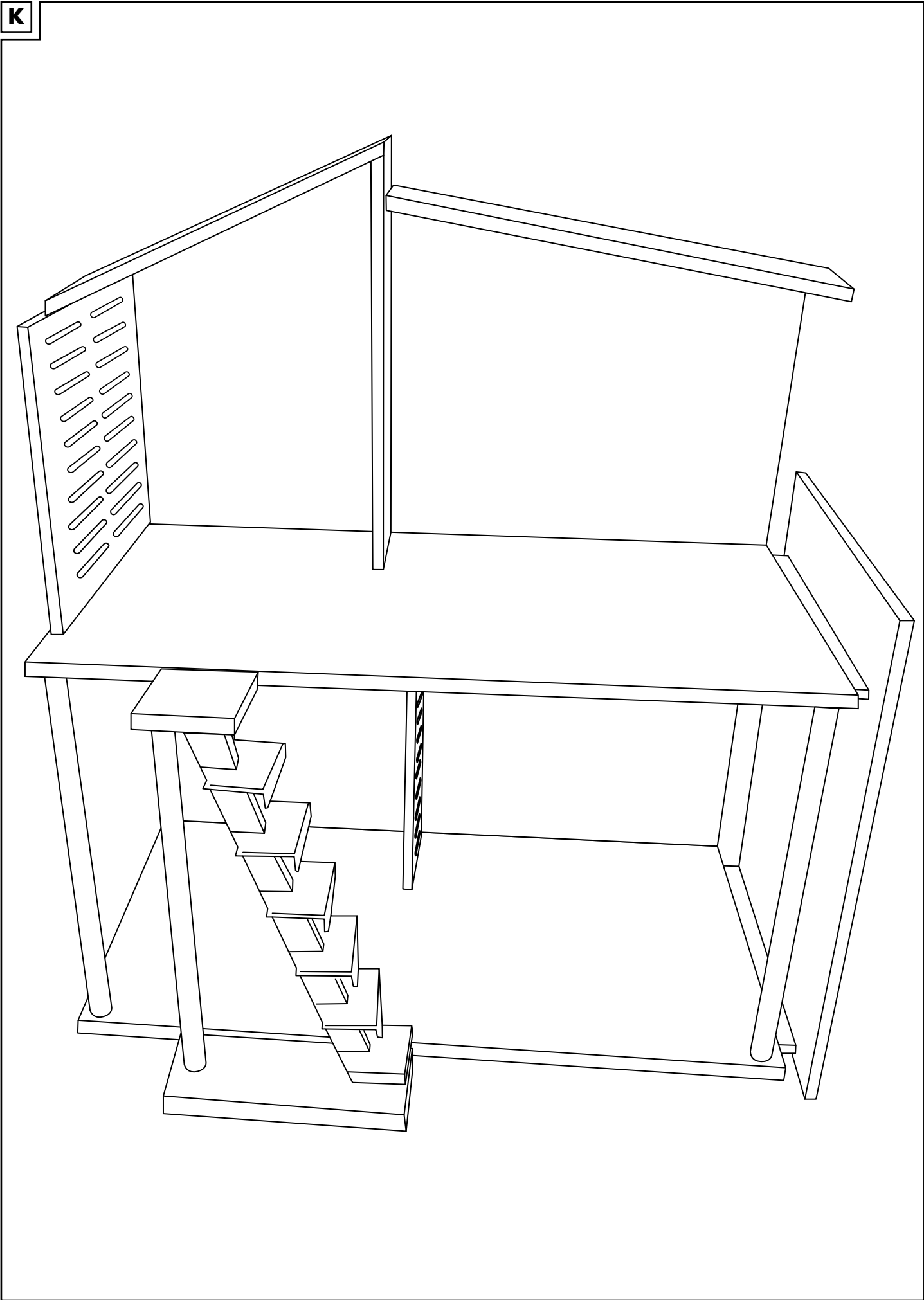








K





Congratulations!

You have chosen to purchase a high-quality product. Familiarise yourself with the product before using it for the first time.

 **Read the following assembly instructions and the safety information carefully.**

Use the product only as described and only for the given areas of application. Store these assembly instructions carefully. When passing the product on to third parties, please also hand over all accompanying documents.

### Package contents (Fig. A)


- 1 x doll's house, disassembled (1 - 14)
- 1 x set of stairs, disassembled (15 - 17)
- 24 x screw, long (18)
- 18 x screw, short (19)
- 1 x assembly instructions

### Accessories

- 1 x bath tub
- 1 x coffee table
- 2 x armchair
- 1 x bar stool
- 1 x bar table

### Technical data

Dimensions (house): approx. 59 x 66 x 30cm  
(W x H x D)

 Date of manufacture (month/year):  
07/2021

 Delta-Sport Handelskontor GmbH hereby declares that this product conforms to the following basic requirements and other applicable regulations: 2009/48/EC – Toy Safety Directive

### Intended use

This product is a toy for children 3 years and up, for private use.

### Safety information

- Warning. Not suitable for children under 36 months. Choking hazard. Small parts.
- Children may play with this article only under adult supervision.
- Adult assembly required. Ensure that the product and all components are not given to children until after assembly.
- Warning. Neither the packaging/mounting materials nor the 'SUPER DRY' pouch (desiccant) are a constituent part of the toy and they must be removed before the product is given to children to play with.
- Warning. Desiccant contains calcium chloride (CAS 10043-52-4). Keep out of reach of children.
- The product is not a climbing apparatus and must not be played with in a manner other than intended! Ensure that persons, especially children, do not pull themselves up on the product or stand on it. The product can tip over.
- Place the product on a level and even surface.
- Check the product for damage and wear before each use. The product may only be used in good order and condition!

### Assembly

- Use the packaging materials as a surface on which to assemble the product.
- You need a screwdriver (not included in the package contents) to assemble the product.
- Assemble the product on a flat and level surface as shown in Figures B-I.
- Screw the stairs together as shown in Fig. J.

### Storage, cleaning

When not in use, always store the product clean and dry at room temperature. Only clean the product with a damp cloth and wipe dry afterwards.

**IMPORTANT!** Never clean the product with harsh cleaning agents.

### Disposal

Dispose of the article and the packaging materials in accordance with current local regulations. Packaging materials such as foil bags are not suitable to be given to children. Keep the packaging materials out of the reach of children.



Dispose of the products and the packaging in an environmentally friendly manner.



The recycling code is used to identify various materials for recycling.

The code consists of the recycling symbol – which is meant to reflect the recycling cycle – and a number which identifies the material.

### Notes on the guarantee and service handling

The product was produced with great care and under continuous quality control. DELTA-SPORT HANDELSKONTOR GmbH gives private end customers a three-year guarantee on this product from the date of purchase (guarantee period) in accordance with the following provisions.

The guarantee is only valid for material and manufacturing defects. The guarantee does not cover parts subject to normal wear and tear that are thus considered wear parts (e.g. batteries) or fragile parts such as switches, rechargeable batteries, or parts made of glass.

Claims under this guarantee are excluded if the product has been used incorrectly, improperly, or contrary to the intended purpose, or if the provisions in the Assembly instructions were not observed, unless the end customer proves that a material or manufacturing defect exists that was not caused by one of the aforementioned circumstances.


Claims under the guarantee can only be made within the guarantee period by presenting the original sales receipt. Please therefore keep the original sales receipt. The guarantee period is not extended by any repairs carried out under the guarantee, under statutory guarantees, or as a gesture of goodwill. This also applies to replaced and repaired parts.

If you wish to make a claim please first contact the service hotline mentioned below or contact us by e-mail.

If there is a guarantee case, then the product will be repaired or replaced free of charge to you or the purchase price will be refunded, depending on our choice.

Your legal rights, in particular guarantee claims against the respective seller, are not limited by this guarantee.

IAN: 375251\_2101

 Service Great Britain

Tel.: 0800 404 7657

E-Mail: [deltasport@lidl.co.uk](mailto:deltasport@lidl.co.uk)



Szívből gratulálunk!

Vásárlásával kiváló minőségű terméket választott. Használatba vétele előtt ismerkedjen meg a termékkel.

### **Figyelmesen olvassa el az alábbi szerelési útmutatót, valamint a biztonsági utasításokat.**

A terméket kizárólag az itt ismertetett módon, a rendeltetésének megfelelően használja. Gondosan őrizze meg a szerelési útmutatót. A termék továbbadásakor adja át az összes kapcsolódó dokumentumot is.

### **A csomag tartalma (A ábra)**

1 x babaház, szétszerelve (1 - 14)

1 x lépcső, szétszerelve (15 - 17)

24 x hosszú csavar (18)

18 x rövid csavar (19)

1 x szerelési útmutató

### **Tartozék**

1 x fűrdőkád

1 x kávézőasztal

2 x karosszék


1 x bárszék


1 x bárasztal

### **Műszaki adatok**

Méret (ház): kb. 59 x 66 x 30 cm

(SZÉ x MA x MÉ)

 Gyártás dátuma (hónap/év):  
07/2021

 A Delta-Sport Handkontor GmbH kijelenti, hogy a termék megfelel az alábbi általános követelményeknek és az egyéb vonatkozó rendelkezéseknek:  
2009/48/EK - Irányelv a játékok biztonságáról

### **Rendeltetészerű használat**

3 éven felüli gyermekeknek ajánlott játék személyes használatra.

### **Biztonsági utasítások**

- Figyelmeztetés. Csak 36 hónaposnál idősebb gyermekek számára alkalmas. Fulladásveszély. Kis alkatrészek.
- Gyermekek csak felnőtt felügyelete mellett játszhatnak a termékkel.
- Felnőtt szerelje össze. Ügyeljen arra, hogy az árucikket, annak összes alkotórészét csak összeszerelt állapotban adja a gyermek kezébe!
- Figyelmeztetés. A csomagoló-/rögzítőanyagok és a „SUPER DRY” tasak (szárítószer) nem képezik a játék részét, és biztonsági okból el kell őket távolítani, mielőtt a terméket odaadná a gyermekeknek játszani.
- Figyelmeztetés. A szárítószerben megtalálható a következő: calcium chloride (CAS 10043-52-4). Gyermekektől elzárva tartandó.
- A termék nem alkalmas arra, hogy rámászzanak, és nem játékszer! Gondoskodjon róla, hogy senki - különösen gyermek - ne húzza fel magát a termékbe kapaszkodva, illetve ne álljon rá a termékre. A termék felborulhat.
- Helyezze a terméket vízszintes és egyenes talajra, hogy ne boruljon fel.

- Minden használat előtt ellenőrizze, hogy a termék nem sérült vagy kopott-e! A terméket csak kifogástalan állapotban szabad használni!

### **Szerelés**

- A csomagolóanyagot használja alátétként a termék összeszerelésékor.
- A termék összeszereléséhez szüksége lesz egy keresztornyú csavarhúzóra (a csomag ezt nem tartalmazza).
- A termék összeszereléséhez végezze el a B - I ábrákon látható lépéseket.
- Csavarozza össze a lépcsőt a J ábrának megfelelően.

### **Tárolás, tisztítás**

A terméket mindig száraz, tiszta és szobahőmérsékletű helyen tárolja, ha azt nem használja. Csak nedves törölkendővel tisztítsa meg, utána törölje szárazra.  
**FONTOS!** Ne használjon éles tisztítószerkeket a tisztításhoz.

### **Tudnivalók a hulladékkezelésről**

Az árucikket és a csomagolóanyagot az érvényes helyi előírásoknak megfelelően ártalmatlannítsa. A csomagolóanyagok, pl. nylonzacskók, nem kerülhetnek gyermekek kezébe. A csomagolóanyagot gyermekek számára hozzá nem férhető helyen tárolja.



A terméket és csomagolását környezetbarát módon selejtezze le.



Az újrahasznosító kód a különböző anyagokat jelöli, hogy azok anyagszerűen újrahasznosíthatók legyenek.

A kód az újrahasznosítás jelből - értsd: az újrahasznosítás körforgás jelölése - és egy számból áll, ami adott anyagot jelöl.

### **A garanciával és a szerviz lebonyolításával kapcsolatos útmutató**

A termék nagy gondossággal és állandó ellenőrzés mellett készült. A DELTA-SPORT HANDELSKONTOR GmbH privát végső felhasználóknak a vásárlás dátumától számított három év (garancia időtartama) garanciát ad erre a termékre a következő rendelkezések szerint. A garancia csak anyaghibára és feldolgozási hibára érvényes. A garancia nem terjed ki a szokásos elhasználódásnak kitett, ezért kopó alkatrészekre tekintendő alkatrészekre (pl. elemek), valamint a törékeny alkatrészekre sem, például a kapcsolókra, az akkumulátorokra vagy az üvegből készült alkatrészekre.

Kizárásra kerül a garanciaigény, ha a terméket szakszerűtlenül vagy helytelenül, nem rendeltetészerűen vagy nem az előírt módon használták, vagy figyelmen kívül hagyták a kezelési útmutató előírásait, kivéve, ha a végső felhasználó bizonyítja, hogy olyan anyag- vagy feldolgozási hiba áll fenn, amely nem a fent említett körülmények valamelyikéből ered.

A garanciaigény csak a garancia időtartamán belül, az eredeti pénztári bizonylat bemutatásával érvényesíthető. Ezért kérjük, őrizze meg az eredeti pénztári bizonylatot. A garancia, a törvényes garancia vagy a méltányosság alapján végzett esetleges javítások a garancia időtartamát nem hosszabbítják meg. Ez vonatkozik a kicserélt és javított alkatrészekre is.

Kérjük, hogy reklamáció esetén először az alábbi szervizvonalat hívja, vagy e-mailen keressen minket.

Garanciális esetekben a terméket saját döntésünk alapján ingyenesen megjavítjuk, kicseréljük vagy megtérítjük a vételárat. A garanciából további jogok nem következnek.

A jelen garancia nem korlátozza az Ön törvényes jogait, különösen a mindenkorı értékesítıvel szembeni garanciaigényét.

IAN: 375251\_2101

 Szerviz Magyarország

Tel.: 06800 21225

E-Mail: deltasport@lidl.hu

Čestitamo!

Z nakupom ste se odločili za visokokakovosten izdelek. Pred prvo uporabo se seznanite z izdelkom.

### **V ta namen natančno preberite naslednja navodila za sestavljanje in varnostne napotke.**

Izdelek uporabljajte, kot je opisano, in za navedena področja uporabe. Ta navodilo za sestavljanje skrbno hranite. Če boste izdelek predali tretjim osebam, zraven priložite vso dokumentacijo.

### **Obseg dobave (sl. A)**


- 1 x hiša za lutke, razstavljena (1 - 14)
- 1 x stopnice, razstavljene (15 - 17)
- 24 x vijak, dolg (18)
- 18 x vijak, kratek (19)
- 1 x navodilo za sestavljanje


### **Oprema**

- 1 x kopalna kad
- 1 x klubska mizica
- 2 x naslanjač
- 1 x barski stolček
- 1 x barska miza

### **Tehnični podatki**

Mere (hiša): pribl. 59 x 66 x 30 cm (Š x V x G)

 Datum izdelave (mesec/leto):  
07/2021

 Delta-Sport Handelskontor GmbH izjavlja, da je ta izdelek skladen z naslednjimi temeljnimi zahtevami in drugimi ustreznimi določbami:  
2009/48/ES - Direktiva o varnosti igrač

### **Namenska uporaba**

Ta artikel je igrača, predvidena za zasebno uporabo za otroke, starejše od 3 let.

### **Varnostni napotki**

- Opozorilo. Ni primerno za otroke, mlajše od 36 mesecev. Nevarnost zadušitve zaradi tujka. Majhni deli.
- Otroci se smejo z izdelkom igrati le pod nadzorom odraslih oseb.
- Sestaviti mora odrasla oseba. Pazite, da se izdelek in vsi sestavni deli oz. komponente otrokom predajo le v sestavljenem stanju.
- Opozorilo. Embalažni in pritrditveni materiali ter vrečka »SUPER DRY« (sušivo) niso sestavni del igrače in jih je treba iz varnostnih razlogov odstraniti, preden se izdelek preda otrokom za igro.
- Opozorilo. Sušivo vsebuje calcium chloride (CAS 10043-52-4). Hraniti zunaj dosega otrok.
- Izdelek ni plezalna ali igralna naprava! Zagotovite, da nobena oseba, zlasti otroci, ne stoji na izdelku ali se ob njem vzdiguje. Izdelek se lahko prevrne.
- Izdelek postavite na vodoravno in ravno podlago, da preprečite prevrnitev.
- Pred vsako uporabo preverite izdelek glede poškodb ali obrabe. Izdelek se sme uporabljati le v brezhibnem stanju!

### **Sestavljanje**

- Embalažni material uporabite kot podlogo, na kateri sestavljate izdelek.
- Za sestavljanje izdelka upoštevajte posamezne korake, kot so predstavljeni na sl. B-I.
- Za sestavljanje izdelka potrebujete križni izvijač (ni priložen v obsegu dobave).
- Privijte stopnice, kot je prikazano na sliki J.

### **Shranjevanje, čiščenje**

Če izdelka ne uporabljate, ga shranite na suho, čisto mesto pri sobni temperaturi. Čistite le z vlažno krpo in nato do suhega obrišite. POMEMBNO! Nikoli ne čistite z ostrimi čistilnimi sredstvi.

### **Napotki za odlaganje v smeti**

Izdelek in embalažne materiale zavrzite v skladu z aktualnimi lokalnimi predpisi. Embalažni materiali, npr. folijske vrečke, ne sodijo v roke otrok. Embalažni material shranite otrokom nedosegljivo.




Izdelke in embalažo odstranite okolju prijazno.



Koda za recikliranje označuje različne materiale za vračanje v reciklirni krog. Vsebuje simbol za recikliranje, ki označuje reciklirni krog, in številko, ki označuje material.

### **Napotki za garancijo in izvajanje servisne storitve**

Izdelek je bil izdelan z veliko skrbnostjo in pod stalno kontrolo. DELTA-SPORT HANDELSKONTOR GmbH zasebnim končnim kupcem od datuma nakupa (garancijskega obdobja) v skladu z naslednjimi določbami odobri triletno garancijo na to postavko. Garancija velja samo za napake v materialu in obdelavi. Garancija ne velja za dele, ki so podvrženi običajni obrabi in jih je zato treba šteti za obrabljive dele (npr. baterije), in za lomljive dele, kot so npr. stikala, akumulatorji ali deli iz stekla. Zahtevki iz te garancije so izključeni, če je bil izdelek uporabljen nepravilno ali pretirano ali če ni bil uporabljen v okviru predvidenega namena ali predvidenega obsega uporabe ali če niso bile upoštevane specifikacije v navodilih za uporabo, razen če končni kupec lahko dokaže, da gre za napako v materialu ali izdelavi, ki ne temelji na eni od zgoraj navedenih okoliščin. Garancijski zahtevki se lahko uveljavljajo le v garancijskem roku ob predložitvi originalnega računa. Zato originalni račun shranite. Garancijski čas se zaradi morebitnih popravil na podlagi garancije, zakonskega jamstva ali kulance ne podaljša. To velja tudi za zamenjane in popravljene dele. Pri morebitnih reklamacijah se najprej obrnite na spodaj navedeno servisno številko za nujne primere ali stopite z nami v stik po elektronski pošti. Če obstaja garancijski primer, vam bomo izdelek po naši izbiri brezplačno popravili, zamenjali ali pa vam bomo povrnili kupnino. Druge pravice iz garancije ne obstajajo. Ta garancija ne omejuje vaših zakonskih pravic, še posebej garancijskih zahtevkov do prodajalca.

 IAN: 375251\_2101

 Servis Slovenija  
Tel.: 080080917  
E-Mail: deltasport@lidl.si

### **Garancijski list**

1. S tem garancijskim listom DELTA-SPORT HANDELSKONTOR GMBH jamčimo, da bo izdelek v garancijskem roku ob normalni in pravilni uporabi brezhibno deloval in se zavezujemo, da bomo ob izpolnjenih spodaj navedenih pogojih odpravili morebitne pomanjkljivosti in okvare zaradi napak v materialu ali izdelavi oziroma po svoji presoji izdelek zamenjali ali vrnili kupnino.
2. Garancija je veljavna na ozemlju Republike Slovenije.
3. Garancijski rok za proizvod je 3 leta od datuma izročitve blaga. Datum izročitve blaga je razviden iz računa.
4. Kupec je dolžan okvaro javiti pooblaščenemu servisu oziroma se informirati o nadaljnjih postopkih na zgoraj navedeni telefonski številki. Svetujemo vam, da pred tem natančno preberete navodila o sestavi in uporabi izdelka.
5. Kupec je dolžan pooblaščenemu servisu predložiti garancijski list in račun, kot potrdilo in dokazilo o nakupu ter dnevu izročitve blaga.
6. V primeru, da proizvod popravljata nepooblaščen servis ali oseba, kupec ne more uveljavljati zahtevkov iz te garancije.
7. Vzroki za okvaro oziroma nedelovanje izdelka morajo biti lastnosti stvari same in ne vzroki, ki so zunaj proizvajalčeve oziroma prodajalčeve sfere. Kupec ne more uveljavljati zahtevkov iz te garancije, če se ni držal priloženih navodil za sestavo in uporabo izdelka ali če je izdelek kakorkoli spremenjen ali nepravilno vzdrževan.
8. Jamčimo servis in rezervne dele še 3 leta po preteku garancijskega roka.
9. Obrabni deli oz. potrošni material so izvzeti iz garancije.
10. Vsi potrebni podatki za uveljavljanje garancije se nahajajo na dveh ločenih dokumentih (garancijski list, račun).
11. Ta garancija proizvajalca ne izključuje pravic potrošnika, ki izhajajo iz odgovornosti prodajalca za napake na blagu.

Prodajalec: Lidl Slovenija d.o.o. k.d.,  
Pod lipami 1, SI-1218 Komenda

Srdčně blahopřejeme!

Svým nákupem jste se rozhodli pro kvalitní výrobek. Před prvním použitím se prosím seznamte s tímto výrobkem.

### **Pozorně si přečtete následující návod k sestavení a bezpečnostní pokyny.**

Používejte tento výrobek pouze tak, jak je popsáno, a pro uvedené účely. Dobře si tento návod k sestavení uschovejte. Pokud výrobek předáte třetí osobě, předejte jí i veškerou dokumentaci.

## Obsah balení (obr. A)


- 1 x domeček pro panenky, rozložený (1 - 14)
- 1 x schody, rozložené (15 - 17)
- 24 x šroub, dlouhý (18)
- 18 x šroub, krátký (19)
- 1 x návod k sestavení


## Příslušenství

- 1 x vana
- 1 x konferenční stůl
- 2 x křeslo
- 1 x barová židle
- 1 x barový stůl

## Technické údaje

Rozměry (domek): cca 59 x 66 x 30 cm  
(š x v x h)

 Datum výroby (měsíc/rok):  
07/2021

 Společnost Delta-Sport Handelskontor GmbH tímto prohlašuje, že tento výrobek je v souladu s následujícími základními požadavky a ostatními příslušnými ustanoveními:

2009/48/ES - Směrnice o bezpečnosti hraček

## Použití dle určení

Tento výrobek je hračka pro děti od 3 let, je určen jen pro soukromé použití.

## **Bezpečnostní pokyny**

- Upozornění. Nevhodné pro děti mladší 36 měsíců. Nebezpečí zalknutí. Malé části.
- Děti si smějí s výrobkem hrát jen pod dohledem dospělých.
- Nutné sestavení hračky dospělou osobou. Dbejte na to, aby výrobek a veškeré součásti resp. komponenty byly dítěti předány pouze ve smontovaném stavu.
- Upozornění. Veškeré obalové a upevňovací materiály a sáček „SUPER DRY“ (vysoušecí prostředek) nejsou součástí hračky a musí být z bezpečnostních důvodů odstraněny před tím, než je výrobek předán dětem na hraní.
- Upozornění. Vysoušecí prostředek obsahuje calcium chloride (CAS 10043-52-4). Uchovávejte mimo dosah dětí.
- Výrobek není určen k lezení ani ke hraní! Ujištěte se, že osoby, zejména děti, se na výrobek nestaví nebo po něm nešplhají. Výrobek se může převrhnout.
- Výrobek postavte na rovný a hladký podklad.
- Ověřte před každým použitím, zda výrobek není poškozen nebo opotřeben. Výrobek smí být používán pouze v bezvadném stavu!

## Sestavení

- Při sestavování výrobku použijte balicí materiál jako podložku.
- Pro sestavení výrobku budete potřebovat šroubovák (není součástí obsahu balení).
- Sestavte výrobek na plochém a rovném podkladu tak, jak je znázorněno na obrázcích B-I.
- Sešroubujte schody podle obr. J.

## Uskladnění, čištění

Pokud výrobek nepoužíváte, skladujte jej vždy suchý a čistý při pokojové teplotě. Čistěte pouze vlhkým hadříkem a následně otřete do sucha. Textilie čistěte pouze pod studenou vodou a nechte uschnout při pokojové teplotě. **DŮLEŽITÉ!** K čištění nikdy nepoužívejte agresivní čisticí prostředky.

## Pokyny k likvidaci

Výrobek a obalový materiál likvidujte do odpadu podle aktuálních místních předpisů. Obalový materiál, jako např. fóliové sáčky, nepatří do dětských rukou.



Zlikvidujte produkty a balení ekologicky.



Recyklační kód identifikuje různé materiály pro recyklaci. Kód se skládá z recyklačního symbolu - který indikuje recyklační cyklus - a čísla identifikujícího materiál.

## Pokyny k záruce a průběhu služby

Výrobek byl vyroben s velkou péčí a za stálé kontroly. DELTA-SPORT HANDELSKONTOR GmbH poskytuje koncovým privátním zákazníkům na tento výrobek tři roky záruky od data nákupu (záruční lhůta) podle následující ustanovení. Záruka se týká pouze vad materiálu a závad ve zpracování. Záruka se nevztahuje na díly, které podléhají normálnímu opotřebením, a proto je nutné na ně pohlížet jako na rychle opotřebitelné díly (např. baterie), a na křehké díly, např. vypínače, akumulátory nebo díly vyrobené ze skla.

Nároky z této záruky jsou vyloučeny, pokud výrobek byl používán neodborně nebo nedovoleným způsobem nebo nikoli v rámci stanoveného účelu určení nebo předpokládaného rozsahu používání nebo nebyla dodržena zadání v návodu k obsluze, ledaže by koncový zákazník prokázal, že existuje vada materiálu nebo došlo k chybě ve zpracování, které nevyplývají z některé výše uvedených okolností.

Nároky ze záruky lze uplatnit pouze v rámci záruční lhůty po předložení originálního pokladního dokladu. Proto si prosím uschovejte originál pokladního dokladu. Doba záruky se neprodlužuje případnými opravami na základě záruky, zákonné záruky nebo kulance. Totéž platí také pro vyměněné a opravené díly.

Při reklamaci se prosím obraťte na níže uvedenou horkou linku servisu nebo se s námi spojte e-mailem. Pokud se vyskytne případ reklamace, výrobek Vám - dle naší volby - bezplatně opravíme, vyměníme nebo Vám vrátíme kupní cenu. Další práva ze záruky nevznikají.

Vaše zákonná práva, zejména nároky na zajištění záruky vůči konkrétnímu prodejci, nejsou touto zárukou omezena.

IAN: 375251\_2101

 Servis Česko  
Tel.: 800143873  
E-Mail: deltasport@lidl.cz

Blahoželáme!

Svojím nákupom ste sa rozhodli pre kvalitný výrobok. Pred prvým použitím sa s výrobkom dôkladne oboznámte.

### **Pozorne si prečítajte tento montážny návod a bezpečnostné pokyny.**

Výrobok používajte len uvedeným spôsobom a na uvedený účel. Tento montážny návod si dobre uschovajte. Pri odovzdávaní výrobku tretej osobe odovzdajte s výrobkom aj všetky podklady.

### **Rozsah dodávky (obr. A)**


- 1 x domček pre bábiky, rozložený (1 - 14)
- 1 x schodíky, rozložené (15 - 17)
- 24 x skrutka, dlhá (18)
- 18 x skrutka, krátka (19)
- 1 x montážny návod


### **Príslušenstvo**

- 1 x kúpacia vaňa
- 1 x konferenčný stolík
- 2 x kreslo
- 1 x barová stolička
- 1 x barový stôl

### **Technické údaje**

Rozmery (domček): cca 59 x 66 x 30 cm  
(š x v x h)

 Dátum výroby (mesiac/rok):  
07/2021

 Spoločnosť Delta-Sport Handelskontor GmbH týmto vyhlasuje, že tento výrobok je v súlade s nasledujúcimi základnými požiadavkami a ostatnými príslušnými ustanoveniami:  
2009/48/ES – Smernica o bezpečnosti hračiek

### **Určené použitie**

Tento výrobok je hračka pre deti od 3 rokov na súkromné použitie.

### **Bezpečnostné pokyny**

- Upozornenie. Nevhodné pre deti vo veku do 36 mesiacov. Nebezpečenstvo dusenia. Malé časti.
- Deti sa smú hrať s výrobkom len pod dohľadom dospelých.
- Vyžaduje sa dohľad dospelých. Dávajte pozor na to, aby sa dieťaťu odovzdal výrobok a všetky jeho súčasti príp. komponenty len v zmontovanom stave.
- Upozornenie. Všetok obalový/upevňovací materiál a vrecko „SUPER DRY“ (sušiaci prostriedok) nie sú súčasťou hračky a musíte ich z bezpečnostných dôvodov odstrániť predtým, než výrobok odovzdáte deťom na hranie.
- Upozornenie. Sušiaci prostriedok obsahuje calcium chloride (CAS 10043-52-4). Uchovávajú mimo dosahu detí.
- Výrobok sa nepoužíva ako preliezka alebo detské ihrisko! Zabezpečte, aby sa na výrobok nestavali ani nešplhali žiadne osoby, najmä deti. Výrobok sa môže prevrátiť.
- Výrobok položte na vodorovný a zarovnaný povrch.
- Pred každým použitím výrobku skontrolujte, či nie je poškodený alebo opotrebovaný. Výrobok sa môže používať len v bezchybnom stave!

### **Montáž**


- Obalový materiál použite ako podložku pri montáži výrobku.
- Na zmontovanie výrobku potrebujete skrutkovač (nie je v rozsahu dodávky).
- Výrobok montujte tak, ako je to znázornené na obrázkoch B – I, na rovnom podklade na zemi.
- Schodíky naskrutkujte, ako je zobrazené na obr. J.


### **Skladovanie, čistenie**

Pri nepoužívaní skladujte výrobok vždy suchý a čistý pri izbovej teplote. Čistite len vlhkou čistiacou handričkou a nakoniec utrite dosucha. **DÔLEŽITÉ!** Výrobok nikdy nečistite ostrými čistiacimi prostriedkami.

### **Pokyny k likvidácii**

Výrobok a obalový materiál zlikvidujte v súlade s aktuálnymi miestnymi predpismi. Obalový materiál, ako napr. fóliové vrecúško nepatrí do rúk detí. Obalový materiál uschovajte mimo dosahu detí.

 Výrobky a obaly likvidujte ekologickým spôsobom.

 Recyklačný kód slúži na označenia rôznych materiálov na navrátenie do obehu opätovného využitia.

Kód sa skladá z recyklačného symbolu - ktorý má odzrkadľovať zhodnotenie recyklačného obehu - a číslo označujúce materiál.

### **Pokyny k záruke a priebehu servisu**

Výrobok bol vyrobený veľmi starostlivo a pod stálou kontrolou. Na tento výrobok poskytuje DELTA-SPORT HANDELSKONTOR GmbH súkromným koncovým užívateľom trojročnú záruku odo dňa kúpy (záručná lehota) po splnení nasledovných podmienok. Záruka platí len na chyby materiálu a spracovania. Záruka sa netýka dielov, ktoré podliehajú bežnému opotrebeniu a preto ich možno považovať za opotrebitelné diely (napr. batérie), ako aj krehkých dielov, napr. vypínače, akumulátory alebo diely, ktoré sú vyrobené zo skla.

Nároky z tejto záruky zanikajú, keď sa výrobok používal neodborne alebo nesprávne, mimo určenia na používanie alebo určeného rozsahu používania alebo neboli dodržané pokyny návodu na obsluhu, s výnimkou, že koncový užívateľ preukáže, že ide o chybu materiálu alebo spracovania, ktorá nebola spôsobená niektorou z hore uvedených okolností.


Záruku je možné uplatniť len počas záručnej lehoty po predložení originálu pokladničného dokladu. Originál pokladničného dokladu preto prosím uschovajte. Záručná doba sa kvôli prípadným záručným opravám, zákonnej záruke alebo ako obchodné gesto nepredlžuje. Platí to aj pre vymenené a opravené diely.

Pri reklamáciách sa prosím najskôr obráťte na dole uvedenú Service-Hotline alebo sa s nami spojte prostredníctvom e-mailu.

Ak sa jedná o záručný prípad, výrobok – podľa našej voľby – bezplatne opravíme, vymeníme alebo vrátime kúpnu cenu.

Ďalšie práva zo záruky nevyplývajú. Vaše zákonné práva, hlavne nároky na záručné plnenie voči príslušnému predajcovi, nie sú touto zárukou obmedzené.

IAN: 375251\_2101

 Servis Slovensko  
Tel.: 0850 232001  
E-Mail: [deltasport@lidl.sk](mailto:deltasport@lidl.sk)

Herzlichen Glückwunsch!

Mit Ihrem Kauf haben Sie sich für einen hochwertigen Artikel entschieden. Machen Sie sich vor der ersten Verwendung mit dem Artikel vertraut.

 **Lesen Sie hierzu aufmerksam die nachfolgende Aufbauanleitung und die Sicherheitshinweise.**

Benutzen Sie den Artikel nur wie beschrieben und für die angegebenen Einsatzbereiche. Bewahren Sie diese Aufbauanleitung gut auf. Händigen Sie alle Unterlagen bei Weitergabe des Artikels an Dritte ebenfalls mit aus.

## Lieferumfang (Abb. A)

1 x Puppenhaus, zerlegt (1 - 14)  
1 x Treppe, zerlegt (15 - 17)  
24 x Schraube, lang (18)  
18 x Schraube, kurz (19)  
1 x Aufbauanleitung


## Zubehör

1 x Badewanne  
1 x Couchtisch  
2 x Sessel  
1 x Barhocker  
1 x Bartisch

## Technische Daten

Maße (Haus): ca. 59 x 66 x 30 cm (B x H x T)

 Herstellungsdatum (Monat/Jahr):  
07/2021

 Hiermit erklärt Delta-Sport Handlungskontor GmbH, dass dieser Artikel mit den folgenden grundlegenden

Anforderungen und den übrigen einschlägigen Bestimmungen übereinstimmt:

2009/48/EU - Spielzeug-Richtlinie

## Bestimmungsgemäße Verwendung

Dieser Artikel ist ein Spielzeug für Kinder ab 3 Jahren für den privaten Gebrauch.

## Sicherheitshinweise

- Achtung. Nicht für Kinder unter 36 Monaten geeignet. Erstickungsgefahr. Kleine Teile.
- Kinder dürfen nur unter Aufsicht von Erwachsenen mit dem Artikel spielen.
- Der Zusammenbau ist durch einen Erwachsenen vorzunehmen. Achten Sie darauf, dass der Artikel und sämtliche Bestandteile bzw. Komponenten nur im aufgebauten Zustand an das Kind übergeben werden.
- Achtung. Alle Verpackungsmaterialien und der „SUPER DRY“-Beutel (Trockenmittel) sind nicht Bestandteil des Spielzeugs und müssen aus Sicherheitsgründen entfernt werden, bevor der Artikel Kindern zum Spielen übergeben wird.
- Achtung. Trockenmittel enthält calciumchloride (CAS 10043-52-4). Darf nicht in die Hände von Kindern gelangen.
- Der Artikel ist kein Kletter- oder Spielgerät! Stellen Sie sicher, dass sich Personen, insbesondere Kinder, nicht auf den Artikel stellen oder daran hochziehen. Der Artikel kann umfallen.

- Stellen Sie den Artikel auf einen waagerechten und ebenen Untergrund.
- Prüfen Sie den Artikel vor jedem Gebrauch auf Beschädigungen oder Abnutzungen. Der Artikel darf nur in einwandfreiem Zustand verwendet werden!

## Aufbau


- Benutzen Sie das Verpackungsmaterial als Unterlage, um den Artikel aufzubauen.
- Für den Aufbau des Artikels benötigen Sie einen Kreuzschlitz-Schraubendreher (nicht im Lieferumfang enthalten).
- Montieren Sie den Artikel, wie in den Abbildungen B - I gezeigt, auf einem flachen und ebenerdigen Untergrund.
- Schrauben Sie die Treppe, wie in Abb. J gezeigt, zusammen.


## Lagerung, Reinigung

Lagern Sie den Artikel bei Nichtbenutzung immer trocken und sauber bei Raumtemperatur. Nur mit einem feuchten Reinigungstuch reinigen und anschließend trockenwischen. WICHTIG! Nie mit scharfen Reinigungsmitteln reinigen.

## Hinweise zur Entsorgung

Entsorgen Sie den Artikel und die Verpackungsmaterialien entsprechend aktueller örtlicher Vorschriften. Verpackungsmaterialien, wie z. B. Folienbeutel, gehören nicht in Kinderhände. Bewahren Sie das Verpackungsmaterial für Kinder unerreichbar auf.

 Entsorgen Sie den Artikel und die Verpackung umweltschonend.

 Der Recycling-Code dient der Kennzeichnung verschiedener Materialien zur Rückführung in den Wiederverwertungskreislauf (Recycling). Der Code besteht aus dem Recyclingsymbol - das den Verwertungskreislauf widerspiegeln soll - und einer Nummer, die das Material kennzeichnet.


## Hinweise zur Garantie und Serviceabwicklung


Der Artikel wurde mit großer Sorgfalt und unter ständiger Kontrolle produziert. DELTA-SPORT HANDELSKONTOR GmbH räumt privaten Endkunden auf diesen Artikel drei Jahre Garantie ab Kaufdatum (Garantiefrist) nach Maßgabe der folgenden Bestimmungen ein. Die Garantie gilt nur für Material- und Verarbeitungsfehler. Die Garantie erstreckt sich nicht auf Teile, die der normalen Abnutzung unterliegen und deshalb als Verschleißteile anzusehen sind (z. B. Batterien) sowie nicht auf zerbrechliche Teile, z. B. Schalter, Akkus oder Teile, die aus Glas gefertigt sind.


Ansprüche aus dieser Garantie sind ausgeschlossen, wenn der Artikel unsachgemäß oder missbräuchlich oder nicht im Rahmen der vorgesehenen Bestimmung oder des vorgesehenen Nutzungsumfangs verwendet wurde oder Vorgaben in der Anleitung/Anweisung nicht beachtet wurden, es sei denn, der Endkunde weist nach, dass ein Material- oder Verarbeitungsfehler vorliegt, der nicht auf einem der vorgenannten Umstände beruht.

Ansprüche aus der Garantie können nur innerhalb der Garantiefrist unter Vorlage des Originalkassenbelegs geltend gemacht werden. Bitte bewahren Sie deshalb den Originalkassenbeleg auf. Die Garantiefrist wird durch etwaige Reparaturen aufgrund der Garantie, gesetzlicher Gewährleistung oder Kulanz nicht verlängert. Dies gilt auch für ersetzte und reparierte Teile. Bitte wenden Sie sich bei Beanstandungen zunächst an die untenstehende Service-Hotline oder setzen Sie sich per E-Mail mit uns in Verbindung. Liegt ein Garantiefall vor, wird der Artikel von uns - nach unserer Wahl - für Sie kostenlos repariert, ersetzt oder der Kaufpreis erstattet. Weitere Rechte aus der Garantie bestehen nicht. Ihre gesetzlichen Rechte, insbesondere Gewährleistungsansprüche gegenüber dem jeweiligen Verkäufer, werden durch diese Garantie nicht eingeschränkt.

IAN: 375251\_2101

 Service Deutschland  
Tel.: 0800-5435111  
E-Mail: [deltasport@lidl.de](mailto:deltasport@lidl.de)

 Service Österreich  
Tel.: 0820 201 222 (0,15 EUR/Min.)  
E-Mail: [deltasport@lidl.at](mailto:deltasport@lidl.at)

 Service Schweiz  
Tel.: 0842 665566 (0,08 CHF/Min.,  
Mobilfunk max. 0,40 CHF/Min.)  
E-Mail: [deltasport@lidl.ch](mailto:deltasport@lidl.ch)

