



CORDLESS VEHICLE IMPACT WRENCH PASSK 20-Li A1

(DK)

BATTERIDREVEN SLAGNØGLE TIL MOTORKØRETØJ

Oversættelse af den originale driftsvejledning

(NL) (BE)

ACCU-MOTORVOERTUIG- SLAGSCHROEVENDRAAIER

Vertaling van de originele gebruiksaanwijzing

(FR) (BE)

VISSEUSE À CHOCS SANS FIL POUR VOITURE

Traduction des instructions d'origine

(DE) (AT) (CH)

AKKU-KFZ- DREHSCHLAGSCHRAUBER

Originalbetriebsanleitung

IAN 343406_1910



DK

Før du læser, vend siden med billeder frem og bliv bekendt med alle apparatets funktioner.

FR BE

Avant de lire le mode d'emploi, ouvrez la page contenant les illustrations et familiarisez-vous ensuite avec toutes les fonctions de l'appareil.

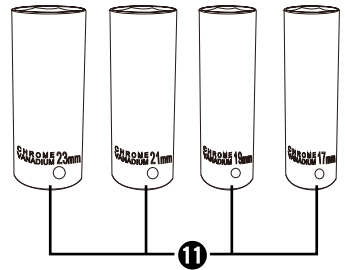
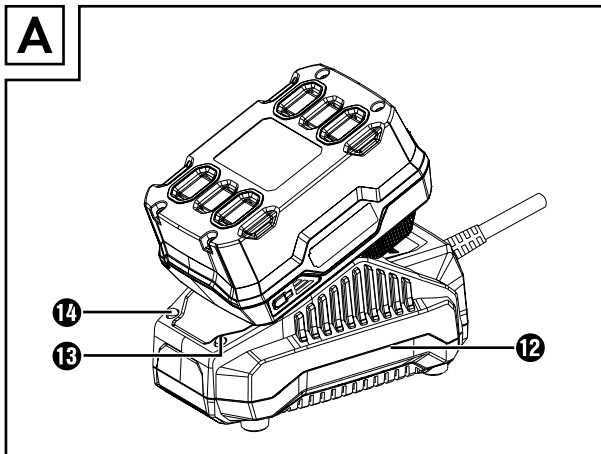
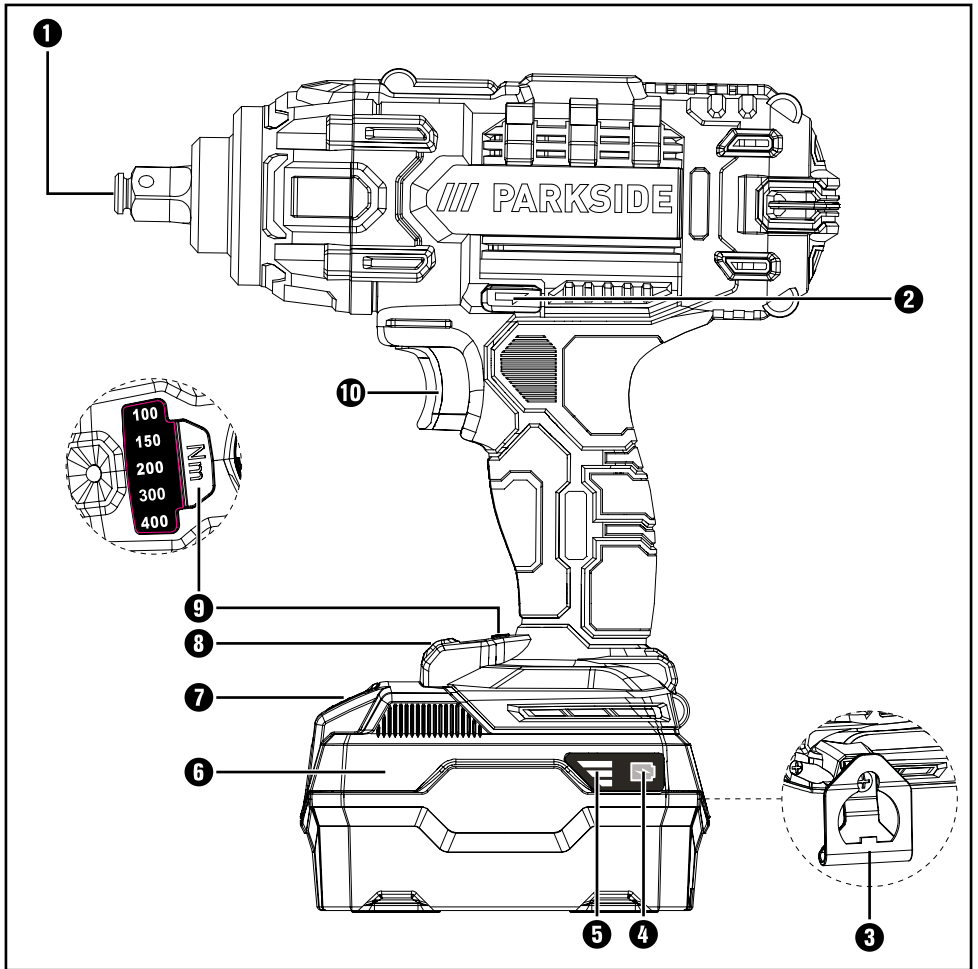
NL BE

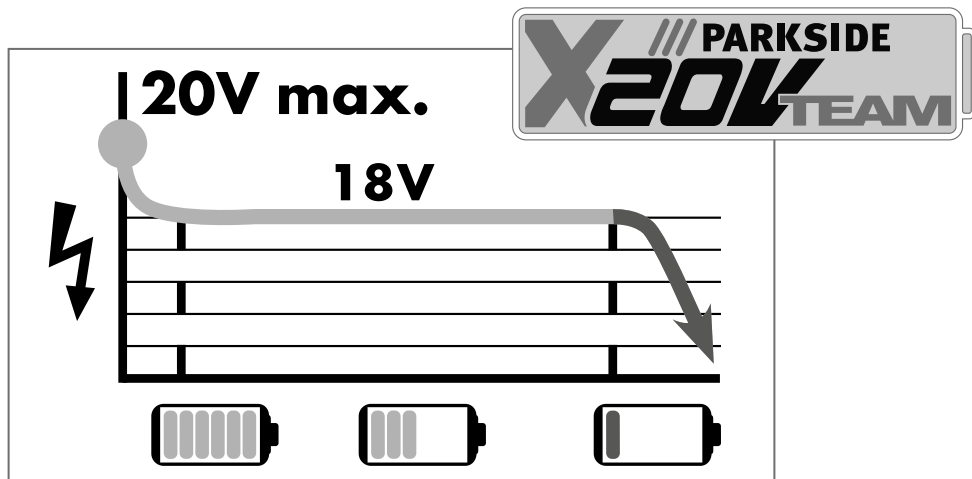
Vouw vóór het lezen de pagina met de afbeeldingen open en maak u vertrouwd met alle functies van het apparaat.

DE AT CH

Klappen Sie vor dem Lesen die Seite mit den Abbildungen aus und machen Sie sich anschließend mit allen Funktionen des Gerätes vertraut.

DK	Oversættelse af den originale driftsvejledning	Side	1
FR/BE	Traduction des instructions d'origine	Page	13
NL/BE	Vertaling van de originele gebruiksaanwijzing	Pagina	25
DE/AT/CH	Originalbetriebsanleitung	Seite	37





All Parkside tools and the chargers PLG 20 A1/PLG 20 A2/PLG 20 A3/PDSLGL 20 A1 of the X20V Team series are compatible with the PAP 20 A1/PAP 20 A2/PAP 20 A3 battery pack.

Charging times Charging currents	2 Ah Battery pack PAP 20 A1	3 Ah Battery pack PAP 20 A2	4 Ah Battery pack PAP 20 A3
max. 2.4 A Charger PLG 20 A1	60 min 2,4 A	90 min 2,4 A	120 min 2,4 A
max. 3.5 A Charger PLG 20 A2	60 min 2,4 A	60 min 3,5 A	80 min 3,5 A
max. 4.5 A Charger PLG 20 A3	35 min 3,5 A	45 min 4,5 A	60 min 4,5 A
max. 4.5 A Charger PDSLGL 20 A1	35 min 3,5 A	45 min 4,5 A	60 min 4,5 A

Indholdsfortegnelse

Indledning	2
Anvendelsesområde	2
Udstyr	2
Pakkens indhold	2
Tekniske data	2
Generelle sikkerhedsanvisninger til elværktøj	3
1. Sikkerhed på arbejdspladsen	4
2. Elektrisk sikkerhed	4
3. Personssikkerhed	4
4. Anvendelse og behandling af elværktøjet	5
5. Anvendelse og behandling af det batteridrevne værktøj	5
6. Service	6
Sikkerhedsanvisninger specielt for slagskruemaskiner	6
Sikkerhedsanvisninger for opladere	7
Originalt tilbehør/originalt ekstraudstyr	7
Før første brug	7
Opladning af batteripakken (se fig. A)	7
Indsætning/udtagning af batteripakke	8
Kontrol af batteriets tilstand	8
Første brug	8
Tænd/sluk	8
Indstilling/forvalg af omdrejningstal/tilspændingsmoment	8
Skift af omdrejningsretning	8
Påsætning af topnøgle	8
Vedligeholdelse og rengøring	8
Bortskaffelse	9
Garanti for Kompernass Handels GmbH	9
Service	10
Importør	10
Oversættelse af den originale overensstemmelseserklæring	11
Bestilling af genopladeligt reservebatteri	12
Telefonisk bestilling	12

BATTERIDREVEN SLAGNØGLE TIL MOTORKØRETØJ PASSK 20-LI A1

Indledning

Tillykke med købet af dit nye produkt. Du har valgt et produkt af høj kvalitet. Betjeningsvejledningen er en del af dette produkt. Den indeholder vigtige informationer om sikkerhed, anvendelse og bortskaffelse. Du bør sætte dig ind i alle produktets betjenings- og sikkerhedsanvisninger før brug. Brug kun produktet som beskrevet og kun til de angivne anvendelsesområder. Lad alle dokumenter til produktet følge med, hvis du giver produktet videre til andre.

Anvendelsesområde

Med dette produkt kan du skrue skrue i og løsne dem samt stramme og løsne møtrikker. Produktet er udstyret med højre-/venstreløb, en 1/2" udvendig firkant-værktøjsholder og en LED-arbejdslampe. Lyset i dette produkt er beregnet til oplysning af produktets direkte arbejdsområde. Takket være produktets drejefunktion omdannes motoreffekten til ensartede drejeflag. Slagværket aktiveres, når skrue og møtrikker strammes og løsnes.

Produktet må kun bruges af voksne. Unge over 16 år må kun bruge produktet under opsyn. Producenten er ikke ansvarlig for skader, der skyldes anvendelse til andre formål end anvendelsesområdet eller forkert betjening.

Brug kun produktet som beskrevet og kun til de angivne anvendelsesområder. Produktet er ikke beregnet til erhvervmæssig brug. Enhver anden anvendelse eller ændring af produktet anses for at være uden for anvendelsesområdet og indebærer betydelige farer for uheld. Producenten påtager sig intet ansvar for skader, der opstår som følge af anvendelse uden for anvendelsesområdet.

Udstyr

- 1 Værktøjsholder
- 2 Omskifter til drejningsretning/spærring
- 3 Bælteclips
- 4 Knap til kontrol af det genopladelige batteris tilstand
- 5 Display-LED for batteriet
- 6 Genopladelig batteripakke
- 7 Knap til frigørelse af batteripakken
- 8 LED-arbejdslys
- 9 Knap til forvalg af drejningsmoment
- 10 TÆND-/SLUK-knap/hastighedsregulator
- 11 Topnøgler (17/19/21/23 mm)
- 12 Hurtigoplader
- 13 Rød LED til kontrol af opladning
- 14 Grøn LED til kontrol af opladning

Pakkens indhold

- 1 batteridreven slag-nøgle til motorkøretøj PASSK 20-Li A1
- 1 hurtigoplader PLG 20 A3
- 1 genopladelig batteripakke PAP 20 A3
- 4 topnøgler 17/19/21/23 mm
- 1 bælteclips
- 1 kuffert
- 1 betjeningsvejledning

Tekniske data

Batteridreven slag-nøgle til motorkøretøj PASSK 20-Li A1

Mærkespænding	20 V \equiv (jævnstrøm)
Tomgangshastighed	0-2300 min ⁻¹
Nominel slagfrekvens	0-3000 min ⁻¹
Maks. drejningsmoment	400 Nm
Drejningsmomentet kan forvælges på 5 trin	100/150/200/ 300/400 Nm
Værktøjsholder	1/2"

Genopladelig batteripakke PAP 20 A3

Type	LITHIUM-ION
Mærkespænding	20 V \equiv (jævnstrøm)
Kapacitet	4 Ah
Celler	10

Hurtigoplader PLG 20 A3

INDGANG/input

Mærkespænding	230-240 V \sim , 50 Hz (vekselstrøm)
---------------	---

Nominelt effektforbrug	120 W
------------------------	-------

Sikring (intern)	3,15 A
------------------	--------

UDGANG/output

Mærkespænding	21,5 V \equiv (jævnstrøm)
---------------	-----------------------------

Mærkestrøm	4,5 A
------------	-------

Opladningstid	ca. 60 min
---------------	------------

Beskyttelsesklasse	II/ (dobbeltisolering)
--------------------	------------------------

Støjemissionsværdi

Måleværdi for støj beregnet iht. EN 62841.

Det A-vægtede støjniveau for elværktøjet udgør typisk:

Lydrykniveau	$L_{PA} = 93,6$ dB (A)
--------------	------------------------

Usikkerhed K	$K_{PA} = 3$ dB
--------------	-----------------

Lydeffektniveau	$L_{WA} = 104,6$ dB (A)
-----------------	-------------------------

Usikkerhed K	$K_{WA} = 3$ dB
--------------	-----------------

Vibrationsemissionsværdi

Samlede vibrationsværdier (vektorsum i tre retninger) beregnet iht. EN 62841:

Tilspænding af skruer og møtrikker af maksimalt tilladt størrelse $a_h = 9,425$ m/s²

Usikkerhed $K = 1,5$ m/s²

Bær høreværn!

BEMÆRK

- ▶ De angivne samlede vibrationsværdier og de angivne vibrationsemissionsværdier er målt iht. standardiserede testmetoder og kan anvendes til sammenligning af forskellige elværktøjer.
- ▶ De angivne samlede vibrationsværdier og de angivne støjemissionsværdier kan også anvendes til en indledende vurdering af faren ved belastningen.

ADVARSEL!

- ▶ Svingnings- og støjemissionen kan afvige fra de angivne værdier under den faktiske anvendelse af elværktøjet afhængigt af måden, elværktøjet anvendes på og især af emnet, der forarbejdes.
- ▶ Prøv at holde belastningen så lav som muligt. Vibrationsbelastningen kan f.eks. reduceres ved brug af handsker ved anvendelse af værktøjet samt ved nedsættelse af den tid, værktøjet bruges. Her skal der tages hensyn til hele driftscyklussen (f.eks. perioder, hvor elværktøjet er slukket, og perioder, hvor det er tændt, men kører uden belastning).



Generelle sikkerhedsanvisninger til elværktøj



ADVARSEL!

- ▶ Læs alle sikkerhedsanvisninger, instruktioner, illustrationer og tekniske data, som dette elværktøj er forsynet med. Hvis de efterfølgende anvisninger ikke overholdes, kan det medføre elektrisk stød, brand og/eller alvorlige kvæstelser.

Opbevar sikkerhedsanvisningerne og -instruktionerne til senere brug.

Begrebet "elværktøj", der anvendes i sikkerhedsanvisningerne, henviser både til elværktøj, der anvendes med ledning til lysnettet, og batteridrevet elværktøj (uden strømledning).

1. Sikkerhed på arbejdspladsen

- a) Hold arbejdspladsen ren og godt oplyst. Rod og dårligt oplyste arbejdspladser kan medføre uheld.
- b) Arbejd aldrig med elværktøj i eksplosionsfarlige omgivelser, hvor der befinder sig brændbare væsker, gasser eller støv. Elværktøj danner gnister, som kan antænde støvet eller dampene.
- c) Hold børn og andre personer på afstand, når elværktøjet bruges. Hvis du bliver distraheret, kan du miste kontrollen over elværktøjet.

2. Elektrisk sikkerhed

- a) Elværktøjets tilslutningsstik skal passe ind i stikkontakten. Stikket må ikke ændres på nogen måde.
Der må ikke bruges adapterstik sammen med beskyttelsesjordet elværktøj. Uændrede stik og de rigtige stikkontakter reducerer risikoen for elektrisk stød.
- b) Undgå kropskontakt med jordforbundne overflader som f.eks. rør, radiatorer, komfurer og køleskabe. Der er øget risiko for elektrisk stød, hvis din krop har jordforbindelse.
- c) Hold elværktøjet væk fra regn og fugt. Hvis der kommer vand ind i elværktøjet, er der forhøjet risiko for elektrisk stød.
- d) Brug ikke tilslutningsledningen til noget, den ikke er beregnet til, f.eks. til at bære eller hænge værktøjet op i eller til at trække stikket ud af stikkontakten. Hold tilslutningsledningen på afstand af varme, olie, skarpe kanter eller bevægelige dele. Beskadigede eller sammenflettede tilslutningsledninger øger risikoen for elektrisk stød.

- e) Hvis du anvender elværktøj udendørs, må du kun bruge forlængerledninger, som også er godkendt til udendørs brug. Når du anvender en forlængerledning, der er beregnet til udendørs brug, reduceres risikoen for elektrisk stød.
- f) Hvis det ikke er muligt at undgå at bruge elværktøjet i fugtige omgivelser, skal der installeres en fejlstrømsafbryder. Installation af en fejlstrømsafbryder reducerer risikoen for elektrisk stød.

3. Personikkerhed

- a) Vær opmærksom og bevidst om, hvad du laver, og arbejd fornuftigt med elværktøjet.
Brug ikke elværktøjet, hvis du er ukoncentreret eller påvirket af narkotika, alkohol eller medicin. Selv et øjeblik uopmærksomhed ved brug af elværktøjet kan medføre alvorlige kvæstelser.
- b) Brug personligt beskyttelsesudstyr, og bær altid beskyttelsesbriller. Når du bruger personligt beskyttelsesudstyr som støvmaske, skridsikre sikkerhedssko, beskytteshandsker, sikkerhedshjelm og høreværn afhængigt af elværktøjets type og anvendelse, reduceres risikoen for personskader.
- c) Undgå uønsket igangsætning. Kontrollér, at elværktøjet er slukket, før du forbinder det med elforsyningen og/eller tilslutter batteriet, løfter elværktøjet eller bærer det. Hvis du bærer elværktøjet rundt med fingeren på kontakten, eller hvis elværktøjet sluttes til strømforsyningen, mens det er tændt, kan der opstå uheld.
- d) Fjern indstillingsværktøj eller skruenøgler, før du tænder for elværktøjet. Hvis der sidder et værktøj eller en skruenøgle på en roterende del af elværktøjet, kan det medføre personskader.
- e) Undgå unormale kropstillinger. Sørg for, at du står sikkert, og hold altid balancen. Derved kan du bedre kontrollere elværktøjet i uventede situationer.

- f) Bær velegnet påklædning. Bær ikke løstsiddende tøj eller smykker. Hold hår og tøj på afstand af dele, der bevæger sig. Løst tøj, smykker eller hår kan gribe fat i dele, der bevæger sig.
- g) Hvis der kan monteres støvopsugnings- og opsamlingsanordninger, skal disse tilsluttes og anvendes korrekt. Anvendelse af denne type anordninger nedsætter støvrisikoen.
- h) Lad dig ikke lulle ind i en falsk følelse af sikkerhed, og tilsidesæt ikke sikkerhedsreglerne for elværktøj, selv om du er fortrolig med elværktøjet efter mange ganges anvendelse. Uforsigtige handlinger kan føre til alvorlige kvæstelser på en brøkdæl af et sekund.

4. Anvendelse og behandling af elværktøjet

- a) Overbelast ikke elværktøjet. Brug et elværktøj, der er egnet til arbejdet. Du arbejder bedre og mere sikkert i det angivne effektområde, hvis du bruger det rigtige elværktøj.
- b) Brug ikke elværktøj med defekt kontakt. Elværktøj, som ikke længere kan tændes og slukkes, er farligt og skal repareres.
- c) Træk stikket ud af stikkontakten og/eller fjern det aftagelige batteri, før du foretager indstillinger på produktet, udskifter indsatsværktøj eller lægger elværktøjet fra dig. Disse forholdsregler forhindrer, at elværktøjet starter ved en fejl.
- d) Opbevar elværktøj uden for børns rækkevidde, når værktøjet ikke anvendes. Personer, som ikke kender elværktøjet, eller som ikke har læst disse anvisninger, må ikke bruge produktet. Elværktøj er farligt, hvis det anvendes af uerfarne personer.
- e) Vedligehold elværktøjet og dets indsatsværktøj omhyggeligt. Kontrollér, om bevægelige dele fungerer, som de skal og ikke sætter sig fast, om dele er defekte eller så beskadigede, at elværktøjets funktion er forringet. Få beskadigede dele repareret, inden du bruger elværktøjet. Mange uheld skyldes dårligt vedligeholdt elværktøj.
- f) Hold skærende værktøj skarpt og rent. Omhyggeligt vedligehold værktøj med skarpe skærer sætter sig ikke så ofte fast og er lettere at styre.
- g) Brug elværktøj, indsatsværktøj, udskiftelige dele osv. iht. disse anvisninger. Tag hensyn til arbejdsbetingelserne og det arbejde, der skal udføres. Anvendelse af elværktøj til andet end den tilsigtede anvendelse kan føre til farlige situationer.
- h) Hold håndtag og gribeblader tørre, rene og fri for olie og fedt. Glatte håndtag og gribeblader gør sikker betjening og kontrol over elværktøjet umulig i uforudsete situationer.

5. Anvendelse og behandling af det batteridrevne værktøj

- a) Oplad kun batterierne med opladere, som producenten har anbefalet. Hvis du bruger en oplader, der er beregnet til en bestemt type batterier, er der fare for brand, hvis den anvendes sammen med andre batterier.
- b) Brug kun batterier, der er beregnet til elværktøjet. Anvendelse af andre batterier kan medføre personskader og brandfare.
- c) Når batteriet ikke benyttes, skal det holdes borte fra kontorclips, mønter, nøgler, søm, skruer eller andre små metalgenstande, som kan forårsage kortslutning mellem kontakterne. Kortslutning mellem batteriets kontakter kan medføre forbrændinger eller brand.
- d) Ved forkert anvendelse kan der løbe væske ud af batteriet. Undgå kontakt med denne væske. Skyl efter med vand, hvis du alligevel kommer i kontakt med væsken. Hvis væsken kommer i øjnene, skal du søge læge. Batterivæske, der løber ud, kan medføre hudirritationer eller forbrændinger.
- e) Brug aldrig et beskadiget eller modificeret batteri. Beskadigede eller modificerede batterier kan føre til uforudsigelig funktion samt til brand, eksplosioner eller risiko for personskader.

- f) Udsæt ikke batteriet for ild eller høje temperaturer. Ild eller temperaturer over 130 °C (265 °F) kan forårsage eksplosioner.
- g) Følg alle anvisninger for opladning, og oplad aldrig batteriet eller batteridrevet værktøj uden for det temperaturinterval, som er angivet i betjeningsvejledningen. Forkert opladning eller opladning uden for det tilladte temperaturinterval kan ødelægge batteriet og øge brandfaren.



FORSIGTIG! EKSPLOSIONSFARE!
Oplad aldrig batterier, der ikke er beregnet til det.



Beskyt batteriet mod varme på grund af f.eks. konstant sollys, ild, vand og fugt. Fare for eksplosion.



6. Service

- a) Lad kun en kvalificeret reparatør reparere dit elværktøj og kun med originale reservedele. Derved garanteres det, at elværktøjets sikkerhed bevares.
- b) Vedligehold aldrig beskadigede batterier. Vedligeholdelse af batterier må kun udføres af producenten eller et autoriseret serviceværksted.

Sikkerhedsanvisninger specielt for slagskruemaskiner

- Bær høreværn ved slagskruning. Støjpåvirkningen kan medføre høretab.
- Sørg for at fastgøre emnet. Emner, der er fastgjort med en spændeanordning eller skruestik, holdes mere sikkert end med hånden.
- Hold godt fast i elværktøjet. Når skruer fastspændes og løsnes, kan der kortvarigt forekomme høje reaktionsmomenter.
- Vent, til elværktøjet er standset, før du lægger det fra dig. Indsatsværktøjet kan sætte sig fast og føre til, at man mister kontrollen over elværktøjet.
- Hold fast i elværktøjet på de isolerede gribeblader, når du arbejder på steder, hvor skruen kan ramme skjulte elledninger. Kontakten mellem skruen eller indsatsværktøjet og en spændingsførende ledning kan også sætte produktdele af metal under spænding og medføre elektrisk stød.

Sikkerhedsanvisninger for opladere

- Dette produkt kan bruges af børn fra 8 år og derover og af personer med nedsatte fysiske, motoriske eller mentale evner eller manglende erfaring og/eller viden, hvis de er under opsyn eller undervises i sikker brug af produktet og de farer, der kan være forbundet med det. Børn må ikke lege med produktet. Rengøring og brugervedligeholdelse må ikke udføres af børn uden opsyn.



Opladeren er kun beregnet til indendørs brug.

⚠ OBS!

- ▶ Denne oplader kan kun oplade følgende batterier: PAP 20 A1/PAP 20 A2/PAP 20 A3.
- ▶ Der findes en opdateret liste for batteri-kompatibiliteten på www.lidl.de/akku.

⚠ ADVARSEL!

- Hvis dette produkts tilslutningsledning beskadiges, skal den udskiftes af producenten eller dennes kundeservice eller af en person med tilsvarende kvalifikationer, så farlige situationer undgås.

Originalt tilbehør/originalt ekstraudstyr

Brug kun tilbehør og ekstraudstyr, som er angivet i betjeningsvejledningen, eller hvis montering er kompatibel med produktet.

⚠ ADVARSEL!

- Brug ikke tilbehør, som ikke er anbefalet af PARKSIDE. Det kan føre til elektrisk stød og brand.



OBS! Varm overflade.
Der er fare for forbrænding.

Før første brug

Opladning af batteripakken (se fig. A)

⚠ FORSIGTIG!

- ▶ Træk altid strømstikket ud, før du tager batteripakken ud af opladeren eller sætter den ind.

BEMÆRK

- ▶ Oplad aldrig batteri-pakken, hvis den omgivende temperatur er under 10 °C eller over 40 °C. Hvis litium-ion batteriet skal opbevares i længere tid, skal dets opladningstilstand kontrolleres regelmæssigt. Den optimale opladningstilstand er mellem 50 % og 80 %. Opbevaringsforholdene skal være kølige og tørre med en omgivende temperatur på mellem 0 °C og 50 °C.

- ◆ Sæt batteripakken **6** ind i hurtigopladeren **12** (se fig. A).
- ◆ Sæt strømstikket i stikkontakten. Kontrol-LED **13** lyser rødt.
- ◆ Den grønne kontrol-LED **14** viser, at opladningen er afsluttet, og at batteripakken **6** kan anvendes.

⚠ OBS!

- ◆ Hvis den røde kontrol-LED **13** blinker, er batteripakken **6** overophedet og kan ikke oplades.
- ◆ Hvis den røde og grønne kontrol-LED **13** **14** blinker samtidigt, er batteripakken **6** defekt.
- ◆ Sæt batteripakken **6** ind i produktet.
- ◆ Sluk opladeren i mindst 15 minutter mellem opladninger, der foretages lige efter hinanden. Det gøres ved at trække stikket ud.

Indsætning/udtagning af batteripakke

Indsæt den genopladelige batteripakke

- ◆ Stil omskifteren for omdrejningsretning **2** på midterstillingen (spærring). Sæt batteripakken **6** ind i håndtaget, til den klikker på plads.

Udtagning af batteripakken

- ◆ Tryk på knappen til frigørelse **7**, og tag batteripakken **6** ud.

Kontrol af batteriets tilstand

- ◆ Tryk på knappen batteritilstand **4** for at kontrollere tilstanden (se endvidere hovedbilledet). Tilstanden eller resteffekten vises på følgende måde i batteriets display-LED **5**:
RØD/ORANGE/GRØN = maksimal opladning
RØD/ORANGE = medium opladning
RØD = svag opladning - oplad batteriet

Første brug

Tænd/sluk

Sådan tænder du

- ◆ Tryk på TÆND-/SLUK-knappen **10** for at tænde produktet, og bliv ved med at trykke på den. LED-arbejdslampen **8** lyser, når der trykkes lidt eller helt på TÆND-/SLUK-knappen **10**. Arbejdslampen gør det muligt at oplyse arbejdsområdet ved dårlige lysforhold.

Sådan slukker du

- ◆ Slip TÆND-/SLUK-knappen **10** for at slukke for produktet.

Indstilling/forvalg af omdrejningstal/tilspændingsmoment

- ◆ Tryk på knappen **9** til forvalg af drejningsmomentet for trinvis at vælge det ønskede drejningsmoment.
- ◆ Et let tryk på TÆND-/SLUK-knappen **10** giver et lavt omdrejningstal/tilspændingsmoment. Ved forøgelse af trykket forhøjes omdrejningstallet/tilspændingsmomentet.

- Tilspændingsmomentet afhænger af det valgte omdrejningstal/forvalgte drejningsmoment og slagvarigheden.

BEMÆRK

- For at stramme lugmøtrikker skal den mindste momentindstilling vælges for at undgå over-spænding.
- Den integrerede motorbremse giver hurtig stilstand.

⚠ OBS!

- ◆ Det faktisk opnåede tilspændingsmoment skal kontrolleres med en momentnøgle!

Skift af omdrejningsretning

- ◆ Skift omdrejningsretningen ved at stille omskifteren til omdrejningsretning **2** til højre eller venstre.

Påsætning af topnøgle

- ◆ Sæt en af de medfølgende topnøgler **11** på værktøjsholderen **1**.

Vedligeholdelse og rengøring



ADVARSEL! FARE FOR PERSONSKADER! Sluk altid produktet før arbejdet, og tag batteriet ud.

Produktet er vedligeholdelsesfrit.

- Produktet skal altid være rent, tørt og uden olie eller smørefedt.
- Der må ikke komme væske ind i produktet.
- Brug en tør klud til rengøring af huset. Brug aldrig benzin, opløsningsmidler eller rensmidler, som angriber plast.
- Hvis lithium-ion-batteriet skal opbevares i længere tid, skal dets opladningstilstand kontrolleres regelmæssigt. Den optimale opladningstilstand er mellem 50 % og 80 %. Det optimale opbevaringsklima er køligt og tørt.

BEMÆRK

- Reservedele, som ikke er angivet (som f.eks. kulbørster, kontakter), kan bestilles hos vores service-hotline.

Bortskaffelse



Emballagen består af miljøvenlige materialer, som kan bortskaffes på de lokale genbrugspladser.



Bortskaf ikke elværktøj sammen med husholdningsaffaldet!

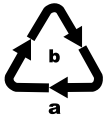
I henhold til det europæiske direktiv 2012/19/EU skal kasseret elværktøj indsamles særskilt og afleveres til miljøvenligt genbrug.



Smid ikke batterier ud sammen med husholdningsaffald!

Fjern batteriet fra produktet, før det bortskaffes. Defekte eller kasserede batterier skal genanvendes i henhold til direktiv 2006/66/EC. Aflever batteripakken og/eller produktet på de lokale genbrugspladser.

Du kan få oplysninger om bortskaffelsesmuligheder for brugt elværktøj hos kommunens tekniske forvaltning.



Bortskaf emballagen miljøvenligt. Vær opmærksom på mærkningen på de forskellige emballagematerialer, og bortskaf dem sorteret ved behov. Emballagematerialerne er mærket med forkortelserne (a) og tallene (b) med følgende betydning:

1-7: Plast, 20-22: Papir og pap, 80-98: Kompositmaterialer.



Du kan få oplysninger hos kommunen om bortskaffelse af udtjente produkter.

Garanti for

Kompennass Handels GmbH

Kære kunde

På dette produkt får du 3 års garanti fra købsdatoen. I tilfælde af mangler ved produktet har du en række juridiske rettigheder i forhold til sælgeren af produktet. Dine juridiske rettigheder forringes ikke af den nedenfor anførte garanti.

Garantibetingelser

Garantiperioden begynder på købsdatoen. Opbevar venligst kvitteringen et sikkert sted. Den er nødvendig for at kunne dokumentere købet.

Hvis der inden for tre år fra dette produkts købsdato opstår en materiale- eller fabriktionsfejl, vil produktet – efter vores valg – blive repareret eller udskiftet, eller købsprisen vil blive refunderet gratis til dig. Denne garantiydelse forudsætter, at det defekte produkt afleveres, og købsbeviset (kvitteringen) forevises i løbet af fristen på tre år, og at der gives en kort skriftlig beskrivelse af, hvori manglen består, og hvornår den er opstået.

Hvis defekten er dækket af vores garanti, får du et repareret eller et nyt produkt retur. Reparation eller ombytning af produktet udløser ikke en ny garantiperiode.

Garantiperiode og juridiske mangelkrav

Garantiperioden forlænges ikke, hvis der gøres brug af garantien. Det gælder også for udskiftede og reparerede dele. Skader og mangler, som eventuelt allerede fandtes ved køb, samt manglende dele, skal anmeldes straks efter udpakningen. Når garantiperioden er udløbet, er reparation af skader betalingspligtig.

Garantiens omfang

Produktet er produceret omhyggeligt efter strenge kvalitetsretningslinjer og testet grundigt inden leveringen.

Garantien dækker materiale- og fabriktionsfejl. Denne garanti omfatter ikke produktdele, der er udsat for normal slitage og derfor kan betragtes som sliddele, eller skader på skrøbelige dele som f.eks. kontakter eller dele af glas.

Denne garanti bortfalder, hvis produktet er blevet beskadiget, ikke er forskriftsmæssigt anvendt eller vedligeholdt. For at sikre forskriftsmæssig anvendelse af produktet skal alle anvisninger nævnt i betjeningsvejledningen nøje overholdes. Anvendelsesformål og handlinger, som frarådes eller der advares imod i betjeningsvejledningen, skal ubetinget undgås.

Produktet er kun beregnet til privat og ikke til kommercielt brug. Ved misbrug og uhensigtsmæssig brug, anvendelse af vold og ved indgreb, som ikke er foretaget af vores autoriserede serviceafdeling, bortfalder garantien.

Garantiperioden gælder ikke ved

- Normalt forbrug af batteriets kapacitet
- Erhvervs-mæssig anvendelse af produktet
- Beskadigelser eller ændringer på produktet udført af kunden
- Manglende overholdelse af sikkerheds- og vedligeholdelsesforskrifter, betjeningsfejl
- Skader som følge af naturkatastrofer

Afvikling af garantisager

For at sikre en hurtig behandling af din anmeldelse bør du følge nedenstående anvisninger:

- Ved alle forespørgsler bedes du have kvitteringen og artikelnummeret (f.eks. IAN 12345) klar som dokumentation for købet.
- Artikelnummeret kan du finde på typeskiltet på produktet, som indgravering på produktet, på betjeningsvejledningens forside (nederst til venstre) eller som klæbemærke på bag- eller undersiden af produktet.
- Hvis der opstår funktionsfejl eller øvrige mangler, bedes du først kontakte nedennævnte serviceafdeling **telefonisk** eller **via e-mail**.
- Et produkt, der er registreret som defekt, kan du derefter indsende portofrit til den oplyste serviceadresse med vedlæggelse af købsbevis (kvittering) og en beskrivelse af, hvori manglen består, og hvornår den er opstået.



På www.lidl-service.com kan du downloade denne og mange andre manualer, produktvideer og installationssoftware.

Med denne QR-kode kommer du direkte til Lidl-servicesiden (www.lidl-service.com) og kan åbne den ønskede betjeningsvejledning ved indtastning af artikelnummeret (IAN) 123456.

Service

⚠ ADVARSEL!

- ▶ Få produktet repareret hos et serviceværksted eller af en elektriker og kun med originale reservedele. Derved garanteres det, at produktets sikkerhed bevares.
- ▶ Lad altid produktets producent eller dennes kundeservice udskifte stikket eller ledningen. Derved garanteres det, at produktets sikkerhed bevares.

DK Service Danmark

Tel.: 32 71 0005

E-Mail: kompernass@lidl.dk

IAN 343406_1910

Importør

Bemærk at den efterfølgende adresse ikke er en serviceadresse. Kontakt først det nævnte servicested.

KOMPERNASS HANDELS GMBH

BURGSTRASSE 21

44867 BOCHUM

TYSKLAND

www.kompernass.com

Oversættelse af den originale overensstemmelseserklæring

Vi, KOMPERNASS HANDELS GMBH, dokumentansvarlig: Semi Uguzlu, BURGSTR. 21, 44867 BOCHUM, TYSKLAND, erklærer hermed, at dette produkt stemmer overens med følgende standarder, standardiseringsdokumenter og EU-direktiver:

Maskindirektivet
(2006/42/EC)

EU-lavspændingsdirektivet (kun oplader)
(2014/35/EU)

Elektromagnetisk kompatibilitet
(2014/30/EU)

RoHS-direktivet
(2011/65/EU)*

* Ansvar for udstedelsen af denne overensstemmelseserklæring er udelukkende producentens. Den ovenfor beskrevne genstand i erklæringen opfylder forskrifterne i Europa-Parlamentets og Rådets direktiv 2011/65/EU af 8. juni 2011 om begrænsning af anvendelsen af visse farlige stoffer i elektrisk og elektronisk udstyr.

Anvendte harmoniserede standarder

EN 62841-1:2015

EN 62841-2-2:2014

EN 60335-1:2012/A2:2019

EN 60335-2-29:2004/A11:2018

EN 62233:2008

EN 55014-1:2017

EN 55014-2:2015

EN 61000-3-2:2014

EN 61000-3-3:2013

EN 50581:2012

Type/enhedsbetegnelse: Batteridreven slag-nøgle til motorkøretøj PASSK 20-Li A1

Produktionsår: 08-2019

Serienummer: IAN 310452_1904

Bochum, 05.09.2019



Semi Uguzlu
- Kvalitetschef -

Vi forbeholder os ret til tekniske ændringer med henblik på videreudvikling.

Bestilling af genopladeligt reservebatteri

Hvis du vil bestille et genopladeligt reservebatteri til produktet, kan du gøre det på internettet under www.kompernass.com eller pr. telefon.

Denne artikel kan være udsolgt i løbet af kort tid på grund af den begrænsede lagerbeholdning.



BEMÆRK

► I nogle lande kan bestilling af reservedele ikke foretages online. Kontakt i så fald service-hotline.

Telefonisk bestilling

DK Service Danmark Tel.: 32 710005

For at sikre hurtig behandling af din bestilling bedes du have produktets artikelnummer (f.eks. IAN 343406) klar ved alle forespørgsler. Artikelnummeret kan findes på typeskiltet eller på titelbladet i denne vejledning.

Table des matières

Introduction	14
Utilisation conforme à l'usage prévu	14
Équipement	14
Matériel livré	14
Caractéristiques techniques	14
Avertissements de sécurité généraux pour l'outil électrique	15
1. Sécurité de la zone de travail	16
2. Sécurité électrique	16
3. Sécurité des personnes	16
4. Utilisation et entretien de l'outil électrique	17
5. Utilisation des outils fonctionnant sur batteries et précautions d'emploi	17
6. Entretien	18
Consignes de sécurité spécifiques aux visseuses à chocs	18
Consignes de sécurité relatives aux chargeurs	19
Accessoires/équipements supplémentaires d'origine	19
Avant la mise en service	19
Recharger le pack d'accus (voir fig. A)	19
Mettre le pack d'accus dans l'appareil/l'en retirer	20
Contrôler l'état de l'accu	20
Mise en service	20
Mise en marche/mise hors service	20
Réglage/sélection de la vitesse de rotation/du couple de serrage	20
Inverser le sens de rotation	20
Mise en place de la douille	20
Entretien et nettoyage	20
Mise au rebut	21
Garantie de Kompernass Handels GmbH	21
Service après-vente	22
Importateur	22
Traduction de la déclaration de conformité originale	23
Commande d'accu de rechange	24
Commande téléphonique	24

VISSEUSE À CHOCS SANS FIL POUR VOITURE PASSK 20-LI A1

Introduction

Nous vous félicitons pour l'achat de votre nouvel appareil. Vous venez ainsi d'opter pour un produit de grande qualité. Le mode d'emploi fait partie de ce produit. Il contient des remarques importantes concernant la sécurité, l'usage et la mise au rebut. Avant d'utiliser le produit, familiarisez-vous avec tous les avertissements de sécurité et les consignes d'utilisation. N'utilisez le produit que conformément aux descriptions et pour les domaines d'utilisation prévus. Si vous cédez le produit à un tiers, remettez-lui également tous les documents.

Utilisation conforme à l'usage prévu

Cet appareil est destiné au vissage et dévissage de vis ainsi qu'au serrage et desserrage d'écrous. L'appareil possède une marche à droite/à gauche, un porte-outil carré de 1/2" et une lampe de travail LED. La lumière de cet appareil sert à éclairer la zone de travail immédiate de l'appareil. La fonction de vissage à chocs de l'appareil permet de transformer la force du moteur en percussions rotatives régulières. Le mécanisme de percussion est engagé lors du vissage et du dévissage.

L'appareil est conçu pour être utilisé par des adultes. Les jeunes de plus de 16 ans ne doivent utiliser l'appareil que sous surveillance. Le fabricant décline toute responsabilité pour tous dommages résultant de l'utilisation non conforme à sa destination ou incorrecte de l'appareil.

N'utilisez l'appareil que conformément aux consignes et pour les domaines d'utilisation prévus. L'appareil n'est pas conçu pour un usage professionnel. Toute utilisation autre ou modification de l'appareil est considérée comme non conforme et s'accompagne de risques d'accident non négligeables. Le fabricant n'assume aucune responsabilité pour les dommages résultant d'une utilisation non conforme à l'usage prévu.

Équipement

- ❶ Porte-outil
- ❷ Inverseur de sens de rotation/verrouillage
- ❸ Clip de ceinture
- ❹ Touche d'état accu
- ❺ LED d'affichage de l'accu
- ❻ Pack d'accus
- ❼ Touche de déverrouillage du pack d'accus
- ❽ Lampe de travail LED
- ❾ Touche de sélection du couple
- ❿ Interrupteur MARCHÉ/ARRÊT/réglage de la vitesse
- ⓫ Douilles (17/19/21/23 mm)
- ⓬ Chargeur rapide
- ⓭ LED rouge de contrôle de charge
- ⓮ LED verte de contrôle de charge

Matériel livré

- 1 visseuse à chocs sans fil pour voiture PASSK 20-Li A1
- 1 chargeur rapide pour accu PLG 20 A3
- 1 pack d'accus PAP 20 A3
- 4 douilles 17/19/21/23 mm
- 1 clip de ceinture
- 1 mallette de transport
- 1 mode d'emploi

Caractéristiques techniques

Visseuse à chocs sans fil pour voiture PASSK 20-Li A1

Tension nominale	20 V \equiv (courant continu)
Vitesse à vide	0-2300 min ⁻¹
Fréquence nominale de frappe	0-3000 min ⁻¹
Couple max.	400 Nm
5 niveaux de couple réglables	100/150/200/ 300/400 Nm
Porte-outil	1/2"

Pack d'accus PAP 20 A3

Type	LITHIUM-IONS
Tension nominale	20 V === (courant continu)
Capacité	4 Ah
Cellules	10

Chargeur rapide pour accu PLG 20 A3

ENTRÉE/Input

Tension nominale	230-240 V ~, 50 Hz (Courant alternatif)
------------------	---

Puissance nominale absorbée	120 W
Fusible (interne)	3,15 A

SORTIE/Output

Tension nominale	21,5 V === (courant continu)
Courant nominal	4,5 A
Temps de charge	env. 60 min
Classe de protection	II / (double isolation)

Valeur d'émissions sonores

Valeur de mesure du bruit déterminée conformément à la norme EN 62841. Le niveau de bruit A pondéré typique de l'outil électrique est de :

Niveau de pression acoustique	$L_{PA} = 93,6 \text{ dB (A)}$
Imprecision K	$K_{PA} = 3 \text{ dB}$
Niveau de puissance acoustique	$L_{WA} = 104,6 \text{ dB (A)}$
Imprecision K	$K_{WA} = 3 \text{ dB}$

Valeur d'émission des vibrations

Valeurs totales des vibrations (somme vectorielle triaxiale) déterminées selon la norme EN 62841 :

Vissage de vis et d'écrous d'une taille maximale admissible de	$a_h = 9,425 \text{ m/s}^2$
Imprecision	$K = 1,5 \text{ m/s}^2$

Porter une protection auditive !

REMARQUE

- ▶ Les valeurs d'émission de vibrations et les valeurs d'émissions sonores indiquées ont été mesurées conformément à une méthode de mesure normée et peuvent être utilisées pour comparer des outils électriques.
- ▶ Les valeurs d'émission de vibrations et les valeurs d'émissions sonores indiquées peuvent également être utilisées pour une évaluation préliminaire de la sollicitation.

AVERTISSEMENT !

- ▶ Pendant l'utilisation effective de l'outil électrique, les émissions de vibrations et sonores peuvent différer des valeurs indiquées en fonction de la manière dont l'outil électrique est utilisé, et en particulier en fonction du type de pièce à usiner.
- ▶ Essayez de garder la sollicitation aussi faible que possible. Des mesures d'exemple de réduction de la sollicitation des vibrations sont le port de gants lors de l'utilisation de l'outil et la limitation du temps de travail. À ce titre, toutes les parts du cycle de travail doivent être prises en compte (par exemple les durées pendant lesquelles l'outil est éteint et celles pendant lesquelles il est allumé mais fonctionne sans charge).



Avertissements de sécurité généraux pour l'outil électrique



AVERTISSEMENT !

- ▶ Lire tous les avertissements de sécurité, les instructions, les illustrations et les spécifications fournis avec cet outil électrique. Ne pas suivre les instructions énumérées ci-dessous peut provoquer un choc électrique, un incendie et/ou une blessure sérieuse.

Conserver tous les avertissements et toutes les instructions pour pouvoir s'y reporter ultérieurement.

Le terme „outil électrique“ dans les avertissements fait référence à votre outil électrique alimenté par le secteur (avec cordon d'alimentation) ou votre outil électrique fonctionnant sur batterie (sans cordon d'alimentation).

1. Sécurité de la zone de travail

- a) Conserver la zone de travail propre et bien éclairée. Les zones en désordre ou sombres sont propices aux accidents.
- b) Ne pas faire fonctionner les outils électriques en atmosphère explosive, par exemple en présence de liquides inflammables, de gaz ou de poussières. Les outils électriques produisent des étincelles qui peuvent enflammer les poussières ou les fumées.
- c) Maintenir les enfants et les personnes présentes à l'écart pendant l'utilisation de l'outil électrique. Les distractions peuvent vous faire perdre le contrôle de l'outil.

2. Sécurité électrique

- a) Il faut que les fiches de l'outil électrique soient adaptées au socle. Ne jamais modifier la fiche de quelque façon que ce soit. Ne pas utiliser d'adaptateurs avec des outils électriques à branchement de terre. Des fiches non modifiées et des socles adaptés réduisent le risque de choc électrique.
- b) Éviter tout contact du corps avec des surfaces reliées à la terre telles que les tuyaux, les radiateurs, les cuisinières et les réfrigérateurs. Il existe un risque accru de choc électrique si votre corps est relié à la terre.
- c) Ne pas exposer les outils électriques à la pluie ou à des conditions humides. La pénétration d'eau à l'intérieur d'un outil électrique augmente le risque de choc électrique.
- d) Ne pas maltraiter le cordon. Ne jamais utiliser le cordon pour porter, tirer ou débrancher l'outil électrique. Maintenir le cordon à l'écart de la chaleur, du lubrifiant, des arêtes vives ou des parties en mouvement. Des cordons endommagés ou emmêlés augmentent le risque de choc électrique.

- e) Lorsqu'on utilise un outil électrique à l'extérieur, utiliser un prolongateur adapté à l'utilisation extérieure. L'utilisation d'un cordon adapté à l'utilisation extérieure réduit le risque de choc électrique.
- f) Si l'usage d'un outil électrique dans un emplacement humide est inévitable, utiliser une alimentation protégée par un dispositif à courant différentiel résiduel (RCD). L'usage d'un RCD réduit le risque de choc électrique.

3. Sécurité des personnes

- a) Rester vigilant, regarder ce que vous êtes en train de faire et faire preuve de bon sens dans votre utilisation de l'outil électrique. Ne pas utiliser un outil électrique lorsque vous êtes fatigué ou sous l'emprise de drogues, de l'alcool ou de médicaments. Un moment d'inattention en cours d'utilisation d'un outil électrique peut entraîner des blessures graves.
- b) Utiliser un équipement de protection individuelle. Toujours porter une protection pour les yeux. Les équipements de protection individuelle tels que les masques contre les poussières, les chaussures de sécurité antidérapantes, les casques ou les protections auditives utilisés pour les conditions appropriées réduisent les blessures.
- c) Éviter tout démarrage intempestif. S'assurer que l'interrupteur est en position arrêt avant de brancher l'outil au secteur et/ou au bloc de batteries, de le ramasser ou de le porter. Porter les outils électriques en ayant le doigt sur l'interrupteur ou brancher des outils électriques dont l'interrupteur est en position marche est source d'accidents.
- d) Retirer toute clé de réglage avant de mettre l'outil électrique en marche. Une clé laissée fixée sur une partie tournante de l'outil électrique peut donner lieu à des blessures.
- e) Ne pas se précipiter. Garder une position et un équilibre adaptés à tout moment. Cela permet un meilleur contrôle de l'outil électrique dans des situations inattendues.
- f) S'habiller de manière adaptée. Ne pas porter de vêtements amples ou de bijoux. Garder les cheveux et les vêtements à distance des

parties en mouvement. Des vêtements amples, des bijoux ou les cheveux longs peuvent être pris dans des parties en mouvement.

- g) Si des dispositifs sont fournis pour le raccordement d'équipements pour l'extraction et la récupération des poussières, s'assurer qu'ils sont connectés et correctement utilisés. Utiliser des collecteurs de poussière peut réduire les risques dus aux poussières.
- h) Rester vigilant et ne pas négliger les principes de sécurité de l'outil sous prétexte que vous avez l'habitude de l'utiliser. Une fraction de seconde d'inattention peut provoquer une blessure grave.

4. Utilisation et entretien de l'outil électrique

- a) Ne pas forcer l'outil électrique. Utiliser l'outil électrique adapté à votre application. L'outil électrique adapté réalise mieux le travail et de manière plus sûre au régime pour lequel il a été construit.
- b) Ne pas utiliser l'outil électrique si l'interrupteur ne permet pas de passer de l'état de marche à arrêt et inversement. Tout outil électrique qui ne peut pas être commandé par l'interrupteur est dangereux et il faut le réparer.
- c) Débrancher la fiche de la source d'alimentation et/ou enlever le bloc de batteries, s'il est amovible, avant tout réglage, changement d'accessoires ou avant de ranger l'outil électrique. De telles mesures de sécurité préventives réduisent le risque de démarrage accidentel de l'outil électrique.
- d) Conserver les outils électriques à l'arrêt hors de la portée des enfants et ne pas permettre à des personnes ne connaissant pas l'outil électrique ou les présentes instructions de le faire fonctionner. Les outils électriques sont dangereux entre les mains d'utilisateurs novices.
- e) Observer la maintenance des outils électriques et des accessoires. Vérifier qu'il n'y a pas de mauvais alignement ou de blocage des parties mobiles, des pièces cassées ou toute autre condition pouvant affecter le fonctionnement de l'outil électrique. En cas de

dommages, faire réparer l'outil électrique avant de l'utiliser. De nombreux accidents sont dus à des outils électriques mal entretenus.

- f) Garder affûtés et propres les outils permettant de couper. Des outils destinés à couper correctement entretenus avec des pièces coupantes tranchantes sont moins susceptibles de bloquer et sont plus faciles à contrôler.
- g) Utiliser l'outil électrique, les accessoires et les lames etc., conformément à ces instructions, en tenant compte des conditions de travail et du travail à réaliser. L'utilisation de l'outil électrique pour des opérations différentes de celles prévues peut donner lieu à des situations dangereuses.
- h) Il faut que les poignées et les surfaces de préhension restent sèches, propres et dépourvues d'huiles et de graisses. Des poignées et des surfaces de préhension glissantes rendent impossibles la manipulation et le contrôle en toute sécurité de l'outil dans les situations inattendues.

5. Utilisation des outils fonctionnant sur batteries et précautions d'emploi

- a) Ne recharger qu'avec le chargeur spécifié par le fabricant. Un chargeur qui est adapté à un type de bloc de batteries peut créer un risque de feu lorsqu'il est utilisé avec un autre type de bloc de batteries.
- b) N'utiliser les outils électriques qu'avec des blocs de batteries spécifiquement désignés. L'utilisation de tout autre bloc de batteries peut créer un risque de blessure et de feu.
- c) Lorsqu'un bloc de batteries n'est pas utilisé, le maintenir à l'écart de tout autre objet métallique, par exemple trombones, pièces de monnaie, clés, clous, vis ou autres objets de petite taille qui peuvent donner lieu à une connexion d'une borne à une autre. Le court-circuitage des bornes d'une batterie entre elles peut causer des brûlures ou un feu.

- d) Dans de mauvaises conditions, du liquide peut être éjecté de la batterie; éviter tout contact. En cas de contact accidentel, nettoyer à l'eau. Si le liquide entre en contact avec les yeux, rechercher en plus une aide médicale. Le liquide éjecté des batteries peut causer des irritations ou des brûlures.
- e) Ne pas utiliser un bloc de batteries ou un outil fonctionnant sur batteries qui a été endommagé ou modifié. Les batteries endommagées ou modifiées peuvent avoir un comportement imprévisible provoquant un feu, une explosion ou un risque de blessure.
- f) Ne pas exposer un bloc de batteries ou un outil fonctionnant sur batteries au feu ou à une température excessive. Une exposition au feu ou à une température supérieure à 130 °C (265 °F) peut provoquer une explosion.
- g) Suivre toutes les instructions de charge et ne pas charger le bloc de batteries ou l'outil fonctionnant sur batteries hors de la plage de températures spécifiée dans les instructions. Un chargement incorrect ou à des températures hors de la plage spécifiée de températures peut endommager la batterie et augmenter le risque de feu.



ATTENTION ! RISQUE D'EXPLOSION ! Ne rechargez jamais des piles non rechargeables.



Protégez l'accu de la chaleur, par ex. aussi du rayonnement solaire continu, du feu, de l'eau et de l'humidité. Il y a un risque d'explosion.



6. Entretien

- a) Faire entretenir l'outil électrique par un réparateur qualifié utilisant uniquement des pièces de rechange identiques. Cela assure le maintien de la sécurité de l'outil électrique.
- b) Ne jamais effectuer d'opération d'entretien sur des blocs de batteries endommagés. Il convient que l'entretien des blocs de batteries ne soit effectué que par le fabricant ou les fournisseurs de service autorisés.

Consignes de sécurité spécifiques aux visseuses à chocs

- Pendant le vissage à chocs, portez une protection auditive. L'exposition au bruit peut provoquer une perte d'acuité auditive.
- Sécurisez la pièce à usiner. Toute pièce à usiner maintenue par des dispositifs de serrage ou un étau est mieux sécurisée qu'avec votre seule main.
- Tenez l'outil électrique fermement. Le fait de serrer ou de desserrer des vis peut à court terme provoquer des couples de réaction élevés.
- Attendez que l'outil se soit immobilisé avant de le poser. L'outil d'intervention risque de se coincer et provoquer la perte du contrôle de l'outil électrique.
- Tenir l'outil électrique par les surfaces de préhension, au cours d'une opération où la fixation peut être en contact avec un câblage caché. Les fixations en contact avec un fil « sous tension » peuvent « mettre sous tension » les parties métalliques exposées de l'outil électrique et provoquer un choc électrique chez l'opérateur.

Consignes de sécurité relatives aux chargeurs

- Cet appareil peut être utilisé par des enfants à partir de 8 ans et plus et par des personnes ayant des capacités physiques, sensorielles ou mentales réduites ou disposant de peu d'expérience et/ou de connaissances, à condition qu'ils soient surveillés ou qu'ils aient été initiés à l'utilisation sécurisée de l'appareil et qu'ils en aient compris les dangers. Les enfants ne doivent pas jouer avec l'appareil. Il est interdit aux enfants de nettoyer ou d'entretenir l'appareil sans surveillance.



Le chargeur convient uniquement à une exploitation en intérieur.

⚠ ATTENTION !

- ◆ Ce chargeur ne peut charger que les batteries suivantes: PAP 20 A1/PAP 20 A2/PAP 20 A3.
- ◆ Une liste actualisée de la compatibilité de la batterie est disponible sur www.lidl.de/Akku.

⚠ AVERTISSEMENT !

- Si le cordon d'alimentation de l'appareil est endommagé, il doit être remplacé par le fabricant, son service après-vente ou une personne de qualification similaire afin d'éviter tout risque.

Accessoires/équipements supplémentaires d'origine

Utilisez uniquement les accessoires et les équipements supplémentaires indiqués dans le mode d'emploi, ou dont le logement est compatible avec l'appareil.

⚠ AVERTISSEMENT !

- N'utilisez aucun accessoire qui n'ait été recommandé par PARKSIDE. Cela peut entraîner un choc électrique et un incendie.



ATTENTION !
Surface brûlante.
Il y a un risque de brûlure.

Avant la mise en service

Recharger le pack d'accus (voir fig. A)

⚠ PRUDENCE !

- ▶ Débranchez toujours la fiche secteur du chargeur avant d'en retirer le pack d'accus ou de le mettre en place.

REMARQUE

- ▶ Ne chargez jamais le pack d'accus lorsque la température environnante est inférieure à 10 °C ou supérieure à 40 °C. Si un accus lithium-ions doit rester stocké pendant une période prolongée, il faut contrôler régulièrement son état de charge. L'état de charge optimal se situe entre 50% et 80%. Le climat de stockage doit être frais et sec dans une température ambiante située entre 0 °C et 50 °C.

- ◆ Placez le pack d'accus **6** dans le chargeur rapide **12** (voir fig. A).
- ◆ Insérez la fiche secteur dans la prise secteur. La LED de contrôle **13** s'allume en rouge.
- ◆ La LED de contrôle verte **14** vous signale que l'opération de charge est terminée et que le pack d'accus **6** est prêt à être utilisé.

⚠ ATTENTION !

- ◆ Si la LED de contrôle rouge **13** se met à clignoter, cela signifie que le pack d'accus **6** surchauffe et qu'il ne peut pas être rechargé.
- ◆ Si les LED de contrôle rouge et verte **13** **14** clignotent ensemble, cela signifie que le pack d'accus **6** est défectueux.
- ◆ Introduisez le pack d'accus **6** dans l'appareil.
- ◆ Éteignez le chargeur pendant au moins 15 minutes entre deux opérations de chargement consécutives. Débranchez pour cela la fiche secteur.

Mettre le pack d'accus dans l'appareil/l'en retirer

Mise en place du pack d'accus

- ◆ Placez l'inverseur de sens de rotation **2** en position centrale (verrouillage). Faites s'enclencher le pack d'accus **6** dans la poignée.

Retirer le pack d'accus

- ◆ Appuyez sur la touche de déverrouillage **7** puis retirez le pack d'accus **6**.

Contrôler l'état de l'accu

- ◆ Pour vérifier l'état de l'accu, appuyez sur la touche d'état de l'accu **4** (voir aussi la figure principale).
L'état et la puissance restante s'affichent comme suit dans la LED d'affichage de l'accu **5** :
ROUGE/ORANGE/VERT = charge maximale
ROUGE/ORANGE = charge moyenne
ROUGE = charge faible – charger l'accu

Mise en service

Mise en marche/mise hors service

Allumer

- ◆ Pour la mise en service de l'appareil, appuyez sur l'interrupteur MARCHE/ARRÊT **10** et maintenez-le enfoncé.
La lampe de travail LED **8** s'allume lorsque l'interrupteur MARCHE/ARRÊT **10** est légèrement ou entièrement enfoncé. Elle permet ainsi d'éclairer la zone de travail si la luminosité n'est pas suffisante.

Éteindre

- ◆ Pour éteindre l'appareil, relâchez l'interrupteur MARCHE/ARRÊT **10**.

Réglage/sélection de la vitesse de rotation/du couple de serrage

- ◆ Appuyez sur la touche de sélection du couple **9** pour choisir graduellement le couple souhaité.
- ◆ Une légère pression sur l'interrupteur MARCHE/ARRÊT **10** entraîne une vitesse de rotation/un couple de serrage réduit. La vitesse de rotation/le couple de serrage augmente avec la pression sur l'interrupteur.

- Le couple de serrage dépend de la vitesse de rotation choisie/ du couple choisi et de la durée de la percussion.

REMARQUE

- ▶ Cependant, pour serrer les écrous de roue, le plus petit réglage de couple doit être sélectionné pour éviter un serrage excessif.
- ▶ Le frein moteur intégré veille à une immobilisation rapide.

⚠ ATTENTION !

- ◆ Le couple de serrage réellement atteint doit toujours être contrôlé à l'aide d'une clé dynamométrique !

Inverser le sens de rotation

- ◆ Commutez le sens de rotation en tournant le sélecteur du sens de rotation **2** vers la droite ou vers la gauche.

Mise en place de la douille

- ◆ Placez l'une des douilles **11** livrées d'origine sur le porte-outil **1**.

Entretien et nettoyage



AVERTISSEMENT ! RISQUE DE BLESSURES ! Avant d'effectuer tout travail sur l'appareil, éteignez-le et retirez l'accu.

L'appareil ne nécessite aucune maintenance particulière.

- L'appareil doit toujours être propre, sec et exempt d'huile ou de graisse.
- Aucun liquide ne doit pénétrer à l'intérieur de l'appareil.
- Pour le nettoyage du boîtier, utilisez un chiffon sec. N'utilisez jamais d'essence, de solvant ou de nettoyant qui agressent le plastique.
- Si un accu à ions lithium doit être stocké pendant une période prolongée, il faut contrôler régulièrement son état de charge. L'état de charge optimal se situe entre 50 % et 80 %. Le climat de stockage idéal est frais et sec.

REMARQUE

► Vous pouvez commander des pièces détachées non listées (comme les brosses à charbon, les interrupteurs par ex.) auprès de notre hotline du service après-vente.

Mise au rebut



L'emballage est constitué de matériaux écologiques que vous pouvez recycler par le biais des postes de recyclage locaux.



Ne jetez pas les outils électriques dans les ordures ménagères !

Conformément à la directive européenne 2012/19/EU, les outils électriques usagés doivent faire l'objet d'un tri et d'un recyclage respectueux de l'environnement.



Ne jetez pas les accus dans les ordures ménagères !

Les accus défectueux ou usagés doivent être recyclés conformément à la directive 2006/66/CE. Déposez le pack d'accus et/ou l'appareil auprès des points de collecte existants.

Informez-vous auprès des services administratifs communaux ou municipaux quant aux possibilités de mise au rebut des outils électriques/packs d'accus.



Éliminez l'emballage d'une manière respectueuse de l'environnement. Observez le marquage sur les différents matériaux d'emballage et triez-les séparément si nécessaire. Les matériaux d'emballage sont repérés par des abréviations (a) et des numéros (b) qui ont la signification suivante : 1-7 : Plastiques, 20-22 : Papier et carton, 80-98 : Matériaux composites.



Renseignez-vous auprès de votre commune pour connaître les possibilités de mise au rebut de votre appareil usagé.

Garantie de Kompennass Handels GmbH

Chère cliente, cher client,

Cet appareil est garanti 3 ans à partir de la date d'achat. Si ce produit venait à présenter des vices, vous disposez de droits légaux face au vendeur de ce produit. Vos droits légaux ne sont pas restreints par notre garantie présentée ci-dessous.

Conditions de garantie

La période de garantie débute à la date d'achat. Veuillez bien conserver le ticket de caisse. Celui-ci servira de preuve d'achat.

Si dans un délai de trois ans suivant la date d'achat de ce produit, un vice de matériel ou de fabrication venait à apparaître, le produit sera réparé, remplacé gratuitement par nos soins ou le prix d'achat remboursé, selon notre choix. Cette prestation sous garantie nécessite, dans le délai de trois ans, la présentation de l'appareil défectueux et du justificatif d'achat (ticket de caisse) ainsi que la description brève du vice et du moment de son apparition. Si le vice est couvert par notre garantie, vous recevrez le produit réparé ou un nouveau produit en retour. Aucune nouvelle période de garantie ne débute avec la réparation ou l'échange du produit.

Période de garantie et réclamation légale pour vices cachés

L'exercice de la garantie ne prolonge pas la période de garantie. Cette disposition s'applique également aux pièces remplacées ou réparées. Les dommages et vices éventuellement déjà présents à l'achat doivent être signalés immédiatement après le déballage. Toute réparation survenant après la période sous garantie fera l'objet d'une facturation.

Étendue de la garantie

L'appareil a été fabriqué avec soin conformément à des directives de qualité strictes et consciencieusement contrôlé avant sa livraison.

La prestation de la garantie s'applique aux vices de matériel et de fabrication. Cette garantie ne s'étend pas aux pièces du produit qui sont exposées à une usure normale et peuvent de ce fait être considérées comme pièces d'usure, ni aux détériorations de pièces fragiles, par ex. interrupteurs ou pièces en verre.

Cette garantie devient caduque si le produit est détérioré, utilisé ou entretenu de manière non conforme. Toutes les instructions listées dans le manuel d'utilisation doivent être exactement respectées pour une utilisation conforme du produit. Des buts d'utilisation et actions qui sont déconseillés dans le manuel d'utilisation, ou dont vous êtes avertis doivent également être évités.

Le produit est uniquement destiné à un usage privé et ne convient pas à un usage professionnel. La garantie est annulée en cas d'entretien incorrect et inapproprié, d'usage de la force et en cas d'intervention non réalisée par notre centre de service après-vente agréé.

La période de garantie ne s'applique pas dans les cas suivants

- usure normale de la capacité de l'accu
- utilisation commerciale du produit
- détérioration ou modification du produit par le client
- non-respect des consignes de sécurité et de maintenance, erreur d'utilisation
- dommages causés par des événements élémentaires

Procédure en cas de garantie

Afin de garantir un traitement rapide de votre demande, veuillez suivre les indications suivantes :

- Veuillez avoir à portée de main pour toutes questions le ticket de caisse et la référence article (par ex. IAN 12345) en tant que justificatif de votre achat.
- Vous trouverez la référence sur la plaque signalétique sur le produit, une gravure sur le produit, sur la page de garde du mode d'emploi (en bas à gauche) ou sur l'autocollant au dos ou sur le dessous du produit.
- Si des erreurs de fonctionnement ou d'autres vices venaient à apparaître, veuillez d'abord contacter le département service clientèle cité ci-dessous par **téléphone** ou par **e-mail**.
- Vous pouvez ensuite retourner un produit enregistré comme étant défectueux en joignant le ticket de caisse et en indiquant en quoi consiste le vice et quand il est survenu, sans devoir l'affranchir à l'adresse de service après-vente communiquée.



Sur www.lidl-service.com, vous pourrez télécharger ce mode d'emploi et de nombreux autres manuels, vidéos produit et logiciels d'installation.

Grâce à ce code QR, vous arriverez directement sur le site Lidl service après-vente (www.lidl-service.com) et vous pourrez ouvrir votre mode d'emploi en saisissant votre référence (IAN) 123456.

Service après-vente

⚠ AVERTISSEMENT !

- ▶ **Faites réparer vos appareils par le service après-vente ou un électricien et uniquement avec des pièces de rechange d'origine.** Cela assure le maintien de la sécurité de l'appareil.
- ▶ **Confiez toujours le remplacement de la fiche ou du cordon d'alimentation au fabricant de l'appareil ou à son service après-vente.** Cela assure le maintien de la sécurité de l'appareil.

FR Service France
 Tel.: 0800 919270
 E-Mail: kompennass@lidl.fr

BE Service Belgique
 Tel.: 070 270 171 (0,15 EUR/Min.)
 E-Mail: kompennass@lidl.be

IAN 343406_1910

Importateur

Veuillez tenir compte du fait que l'adresse suivante n'est pas une adresse de service après-vente. Veuillez d'abord contacter le service mentionné.

KOMPERNASS HANDELS GMBH
 BURGSTRASSE 21
 44867 BOCHUM
 ALLEMAGNE
www.kompennass.com

Traduction de la déclaration de conformité originale

Nous soussignés, KOMPENASS HANDELS GMBH, responsable du document : M. Semi Uguzlu, BURGSTR. 21, 44867 BOCHUM, ALLEMAGNE, déclarons par la présente que ce produit est en conformité avec les normes, documents normatifs et directives CE suivants :

Directive relative aux machines

(2006/42/CE)

Directive CE sur les basses tensions (chargeur uniquement)

(2014/35/EU)

Compatibilité électromagnétique

(2014/30/EU)

Directive RoHS

(2011/65/EU)*

*La seule responsabilité pour l'établissement de cette déclaration de conformité incombe au fabricant. L'objet de la déclaration décrit ci-dessus répond aux prescriptions de la directive 2011/65/EU du Parlement européen et du Conseil en date du 8 juin 2011 visant la restriction de l'utilisation de certaines substances dangereuses dans les appareils électriques et électroniques.

Normes harmonisées appliquées

EN 62841-1:2015

EN 62841-2-2:2014

EN 60335-1:2012/A2:2019

EN 60335-2-29:2004/A11:2018

EN 62233:2008

EN 55014-1:2017

EN 55014-2:2015

EN 61000-3-2:2014

EN 61000-3-3:2013

EN 50581:2012

Type/désignation de l'appareil : Visseuse à chocs sans fil pour voiture PASSK 20-Li A1

Année de fabrication : 04-2020

Numéro de série : IAN 343406_1910

Bochum, le 22/04/2020

The image shows a handwritten signature in black ink, which appears to be 'Semi Uguzlu', followed by the large, bold CE mark.

Semi Uguzlu

- Responsable qualité -

Sous réserve de modifications techniques à des fins de perfectionnement.

Commande d'accu de rechange

Si vous souhaitez commander un accu de rechange pour votre appareil, vous pouvez le faire très aisément soit sur le site www.kompernass.com ou bien par téléphone.

En raison d'un stock limité, il est possible que cet article soit épuisé en l'espace de peu de temps.



REMARQUE

- ▶ Dans certains pays, la commande de pièces détachées ne peut pas être réalisée en ligne. Dans ce cas, veuillez contacter la hotline du service après-vente.

Commande téléphonique

FR Service France Tel.: 0800 919270

BE Service Belgique Tel.: 070 270 171 (0,15 EUR/Min.)

Pour que votre commande soit traitée plus rapidement, veuillez s.v.p. tenir prêt le numéro de référence de l'appareil (par ex. IAN 343406) pour répondre à toute demande de renseignements. Vous trouverez le numéro de référence sur la plaque signalétique ou sur la page de garde de ce mode d'emploi.

Inhoud

Inleiding	26
Gebruik in overeenstemming met bestemming	26
Onderdelen	26
Inhoud van het pakket	26
Technische gegevens	26
Algemene veiligheidsvoorschriften voor elektrisch gereedschap	27
1. Veiligheid op de werkplek	28
2. Elektrische veiligheid	28
3. Veiligheid van personen	28
4. Gebruik en behandeling van het elektrische gereedschap	29
5. Gebruik en behandeling van het accugereedschap	29
6. Service	30
Apparaatspecifieke veiligheidsvoorschriften voor draaislagmoeraanzetters	30
Veiligheidsvoorschriften voor opladers	31
Originele accessoires/hulpstukken	31
Vóór de ingebruikname	31
Accupack opladen (zie afb. A)	31
Accupack in het apparaat plaatsen/uit het apparaat nemen	32
Toestand van de accu controleren	32
Ingebruikname	32
In-/uitschakelen	32
Toerental/draaimoment instellen	32
Draairichting wijzigen	32
Moerdop bevestigen	32
Onderhoud en reiniging	32
Afvoeren	33
Garantie van Kompernaß Handels GmbH	33
Service	34
Importeur	34
Vertaling van de oorspronkelijke conformiteitsverklaring	35
Vervangende accu bestellen	36
Telefonische bestelling	36

ACCU-MOTORVOERTUIG- SLAGSCHROEVENDRAAIER PASSK 20-LI A1

Inleiding

Hartelijk gefeliciteerd met de aankoop van uw nieuwe product. U hebt hiermee gekozen voor een hoogwaardig product. De gebruiksaanwijzing maakt deel uit van dit product. Deze bevat belangrijke aanwijzingen voor veiligheid, gebruik en afvoer. Lees alle bedienings- en veiligheidsvoorschriften voordat u het product in gebruik neemt. Gebruik het product uitsluitend op de voorgeschreven wijze en voor de aangegeven doeleinden. Geef alle documenten mee als u het product overdraagt aan een derde.

Gebruik in overeenstemming met bestemming

Dit apparaat is bestemd voor het indraaien en losdraaien van schroeven en voor het vastdraaien en losdraaien van moeren. Het apparaat is voorzien van de draairichtingen rechts/links, een vierkante bithouder van 1/2" en een LED-werklampje. Het werklampje van dit apparaat is bedoeld om het directe werkvlak van het apparaat te verlichten. De draaislagfunctie van het apparaat zet de kracht van de motor om in gelijkmatige draaislagen. Deze slagbeweging wordt zowel tijdens het vastdraaien als tijdens het losdraaien gebruikt.

Het apparaat is alleen bestemd voor gebruik door volwassenen. Jongeren van 16 jaar of ouder mogen het apparaat alleen gebruiken op voorwaarde dat ze onder toezicht staan. De fabrikant aanvaardt geen aansprakelijkheid voor schade die voortvloeit uit gebruik dat niet in overeenstemming is met de bestemming van het apparaat of door een verkeerde bediening.

Gebruik het apparaat uitsluitend op de voorgeschreven wijze en voor de aangegeven doeleinden. Het apparaat is niet bestemd voor bedrijfsmatig of commercieel gebruik. Elk ander gebruik of elke wijziging van het apparaat geldt als niet in overeenstemming met de bestemming en brengt ernstig gevaar voor ongelukken met zich mee. De fabrikant aanvaardt geen aansprakelijkheid voor schade die voortvloeit uit gebruik in strijd met de bestemming.

Onderdelen

- ❶ Bithouder
- ❷ Draairichtingschakelaar/vergrendeling
- ❸ Riemclip
- ❹ Toets Accutoestand
- ❺ Accu-display-LED
- ❻ Accupack
- ❼ Knop voor ontgrendeling van het accupack
- ❽ LED-werklampje
- ❾ Knop voor draaimomentregeling
- ❿ Aan-/uitknop/toerentalregeling
- ⓫ Moerdoppen (17/19/21/23 mm)
- ⓬ Snellader
- ⓭ Rode laadindicator
- ⓮ Groene laadindicator

Inhoud van het pakket

- 1 accu-motorvoertuig-slagschroevendraaier PASSK 20-Li A1
- 1 accu-snellader PLG 20 A3
- 1 accupack PAP 20 A3
- 4 moerdoppen 17/19/21/23 mm
- 1 riemclip
- 1 koffer
- 1 gebruiksaanwijzing

Technische gegevens

Accu-motorvoertuig-slagschroevendraaier PASSK 20-Li A1

Nominale spanning	20 V --- (gelijkstroom)
Toerental (onbelast)	0-2300 min^{-1}
Nom. aantal slagen	0-3000 min^{-1}
Max. draaimoment	400 Nm
Draaimoment instelbaar in 5 standen	100/150/200/ 300/400 Nm
Bithouder	1/2"

Accupack PAP 20 A3

Type	LITHIUM-ION
Nominale spanning	20 V \equiv (gelijkstroom)
Capaciteit	4 Ah
Cellen	10

Accu-snellader PLG 20 A3

INGANG/Input

Nominale spanning	230 - 240 V \sim , 50 Hz (wisselstroom)
Nominaal vermogen	120 W
Zekering (intern)	3,15 A

UITGANG/Output

Nominale spanning	21,5 V \equiv (gelijkstroom)
Nominale stroom	4,5 A
Oplaadduur	ca. 60 min
Beschermingsklasse	II/ (dubbel geïsoleerd)

Geluidsemisiewaarde

Gemeten waarde voor geluid vastgesteld conform EN 62841. Het A-gewogen geluidsniveau van het elektrische gereedschap bedraagt gemiddeld:

Geluidsdrukniveau	$L_{PA} = 93,6$ dB (A)
Onzekerheid K	$K_{PA} = 3$ dB
Geluidsvermogensniveau	$L_{WA} = 104,6$ dB (A)
Onzekerheid K	$K_{WA} = 3$ dB

Trillingsemisiewaarde

Totale trillingswaarde (vectorsom van drie richtingen) bepaald conform EN 62841:

Vastdraaien van schroeven en moeren met een maximaal toegestane grootte	$a_h = 9,425$ m/s ²
Onzekerheid	$K = 1,5$ m/s ²

Draag gehoorbescherming!

OPMERKING

- ▶ De vermelde totale trillingswaarden en trillingsemisiewaarden zijn in een genormeerde testopstelling gemeten en kunnen ook worden gebruikt voor vergelijking van een elektrisch gereedschap met een ander elektrisch gereedschap.
- ▶ De vermelde totale trillingswaarden en trillingsemisiewaarden kunnen ook worden gebruikt voor een voorlopige inschatting van de belasting.

WAARSCHUWING!

- ▶ De trillings- en geluidsemisieniveaus kunnen tijdens het daadwerkelijke gebruik van het elektrische gereedschap afwijken van de vermelde waarden, afhankelijk van de aard en het gebruik van het elektrische gereedschap, en in het bijzonder afhankelijk van het soort werkstuk dat wordt bewerkt.
- ▶ Probeer de belasting zo klein mogelijk te houden. Om de trillingsbelasting te reduceren, kunt u bijvoorbeeld handschoenen dragen tijdens het gebruik van het gereedschap en slechts beperkte tijd met het gereedschap werken. Daarbij dient u rekening te houden met alle aspecten van de bedrijfscyclus (bijvoorbeeld perioden waarin het gereedschap is uitgeschakeld en perioden waarin het gereedschap weliswaar is ingeschakeld, maar niet wordt belast).



Algemene veiligheidsvoorschriften voor elektrisch gereedschap

WAARSCHUWING!

- ▶ Lees alle veiligheidsvoorschriften, aanwijzingen, afbeeldingen en technische gegevens van dit elektrische gereedschap. Het niet naleven van de navolgende aanwijzingen kan elektrische schokken, brand en/of ernstig letsel veroorzaken.

Bewaar alle veiligheidsvoorschriften en instructies voor toekomstig gebruik.

De in de veiligheidsvoorschriften gebruikte term “elektrisch gereedschap” heeft betrekking op elektrisch gereedschap dat op netvoeding werkt (met snoer) en op elektrisch gereedschap dat op accu’s werkt (zonder snoer).

1. Veiligheid op de werkplek

- a) Houd uw werkomgeving schoon en goed verlicht. Wanorde en een niet-verlichte werkomgeving kunnen leiden tot ongelukken.
- b) Gebruik het elektrische gereedschap niet in explosiegevaarlijke omgevingen waarin zich brandbare vloeistof, gas of stof bevindt. Elektrisch gereedschap geeft namelijk vonken af die stof of dampen kunnen doen ontvlammen.
- c) Houd kinderen en andere personen uit de buurt terwijl u elektrisch gereedschap gebruikt. Als u afgeleid raakt, zou u namelijk de controle over het elektrische gereedschap kunnen verliezen.

2. Elektrische veiligheid

- a) De stekker van het elektrische gereedschap moet in het stopcontact passen. De stekker mag op geen enkele wijze worden veranderd. Gebruik geen verloopstekker in combinatie met geaard elektrisch gereedschap. Onveranderde stekkers en passende stopcontacten verminderen het risico op een elektrische schok.
- b) Voorkom lichamelijk contact met geaarde oppervlakken zoals buizen, verwarmingstoestellen, fornuizen en koelkasten. Er bestaat een verhoogd risico op een elektrische schok als uw lichaam geaard is.
- c) Houd elektrisch gereedschap uit de buurt van regen of vocht. Als er water in een elektrisch gereedschap binnendringt, bestaat er verhoogd risico op een elektrische schok.
- d) Gebruik het aansluitsnoer niet voor oneigenlijke doelen, bijvoorbeeld om het elektrische gereedschap te dragen, om het gereedschap op te hangen of om de stekker uit het stopcontact te trekken. Houd het aansluitsnoer uit de buurt van hitte, olie, scherpe randen of bewegende onderdelen. Beschadigde of in de war geraakte aansluitsnoeren verhogen de kans op een elektrische schok.

- e) Gebruik bij het werken met elektrisch gereedschap buitenshuis alleen verlengsnoeren die zijn goedgekeurd voor gebruik buitenshuis. Het gebruik van een verlengsnoer dat geschikt is voor gebruik buitenshuis, vermindert het risico op een elektrische schok.
- f) Als u het niet kunt vermijden om het elektrische gereedschap in een vochtige omgeving te gebruiken, maak dan gebruik van een aardlekschakelaar. Het gebruik van een aardlekschakelaar vermindert het risico op een elektrische schok.

3. Veiligheid van personen

- a) Wees alert, let op wat u doet en gebruik uw gezond verstand wanneer u elektrisch gereedschap gebruikt. Gebruik geen elektrisch gereedschap als u moe bent of onder invloed bent van drugs, alcohol of medicijnen. Eén moment van onoplettendheid kan bij het gebruik van elektrisch gereedschap al tot ernstig letsel leiden.
- b) Draag persoonlijke beschermingsmiddelen en draag altijd een veiligheidsbril. Het dragen van persoonlijke beschermingsmiddelen zoals een stofmasker, antislip-veiligheidsschoenen, een veiligheidshelm of gehoorbescherming, afhankelijk van het type en het gebruik van het elektrische gereedschap, vermindert het risico op letsel.
- c) Voorkom onbedoelde inschakeling. Controleer of het elektrische gereedschap uitgeschakeld is voordat u het aansluit op de netvoeding en/of op een accu en voordat u het gereedschap optilt of draagt. Als u bij het dragen van elektrisch gereedschap uw vinger op de aan-/uitknop houdt of als u reeds ingeschakeld elektrisch gereedschap op de netvoeding aansluit, kan dit tot ongelukken leiden.
- d) Verwijder alle afstelgereedschap of moersleutels voordat u het elektrische gereedschap aanzet. Gereedschap of moersleutels die zich in een draaiend onderdeel van het elektrische gereedschap bevinden, kunnen letsel veroorzaken.

- e) **Voorkom een abnormale lichaamshouding.** Zorg dat u stevig staat en bewaar altijd uw evenwicht. Zo kunt u het elektrische gereedschap in onverwachte situaties beter onder controle houden.
- f) **Draag geschikte kleding.** Draag geen wijde kleding of sieraden. Houd haar en kleding uit de buurt van bewegende onderdelen. Loszittende kleding, sieraden of haren kunnen door bewegende onderdelen worden gegrepen.
- g) **Als stofafzuigings- en opvangvoorzieningen kunnen worden bevestigd, moeten deze worden aangesloten en correct worden gebruikt.** Het gebruik van een stofafzuiging kan risico's door stof beperken.
- h) **Laat u niet misleiden door schijnbare veiligheid en negeer de veiligheidsregels voor elektrisch gereedschap niet, ook wanneer u na veelvuldig gebruik vertrouwd bent met het elektrische gereedschap.** Onachtzaamheid kan in een fractie van een seconde tot ernstig letsel leiden.

4. Gebruik en behandeling van het elektrische gereedschap

- a) **Voorkom overbelasting van het elektrische gereedschap.** Gebruik voor uw werkzaamheden het daarvoor bedoelde elektrische gereedschap. Met een geschikt elektrisch gereedschap werkt u beter en veiliger in het aangegeven vermogensbereik.
- b) **Gebruik geen elektrisch gereedschap waarvan de aan-/uitknop defect is.** Elektrisch gereedschap dat niet meer aan- of uitgezet kan worden, is gevaarlijk en moet worden gerepareerd.
- c) **Haal de stekker uit het stopcontact en/of verwijder de afneembare accu voordat u instellingen aan het apparaat verricht, hulpstukken verwisselt of het elektrische gereedschap weglegt.** Deze voorzorgsmaatregel voorkomt dat het elektrische gereedschap onbedoeld kan worden gestart.
- d) **Berg elektrisch gereedschap buiten het bereik van kinderen op als het niet in gebruik is.** Zorg ervoor dat het elektrische gereedschap niet wordt gebruikt door personen die er niet

mee vertrouwd zijn of die deze instructies niet hebben gelezen. Elektrisch gereedschap is gevaarlijk als het door onervaren personen wordt gebruikt.

- e) **Onderhoud elektrisch gereedschap en hulpstukken zorgvuldig.** Controleer of bewegende onderdelen naar behoren werken en niet klemmen, en of er geen onderdelen gebroken of zodanig beschadigd zijn dat de werking van het elektrische gereedschap wordt aangetast. Laat beschadigde onderdelen vóór de ingebruikname van het elektrische gereedschap repareren. Veel ongelukken zijn het gevolg van slecht onderhoud van elektrisch gereedschap.
- f) **Houd snijwerktuigen scherp en schoon.** Met zorg onderhouden snijwerktuigen lopen minder vaak vast en zijn gemakkelijker te bedienen.
- g) **Gebruik elektrisch gereedschap, hulpstukken en dergelijke in overeenstemming met de handleiding.** Houd daarbij rekening met de werkomstandigheden en de te verrichten werkzaamheden. Het gebruik van elektrisch gereedschap voor andere doeleinden dan de beoogde toepassingen kan tot gevaarlijke situaties leiden.
- h) **Houd handgrepen en greepvlakken droog, schoon en vrij van olie en vet.** Bij gladde handgrepen en greepvlakken is een veilige bediening en controle van het elektrische gereedschap in onvoorzien situaties niet mogelijk.

5. Gebruik en behandeling van het accugereedschap

- a) **Laad de accu's uitsluitend op met een oplader die door de fabrikant wordt aanbevolen.** Er bestaat brandgevaar als een oplader die voor een bepaald type accu's bestemd is, voor andere accu's wordt gebruikt.
- b) **Gebruik alleen de daarvoor bestemde accu's in de elektrische apparaten.** Het gebruik van andere accu's kan tot verwondingen en brandgevaar leiden.

- c) Houd een niet-gebruikte accu uit de buurt van paperclips, munten, sleutels, spijkers, schroeven en andere kleine metalen voorwerpen die een overbrugging van de contacten kunnen veroorzaken. Kortsluiting tussen de accucontacten kan verbrandingen of brand tot gevolg hebben.
- d) Bij onjuist gebruik kan er vloeistof uit de accu lekken. Vermijd contact met accuvloeistof. Spoel bij onbedoeld contact met accuvloeistof de vloeistof weg met water. Raadpleeg bovendien een arts als er accuvloeistof in de ogen komt. Lekkende accuvloeistof kan leiden tot huidirritatie en brandwonden.
- e) Gebruik geen beschadigde of gemodificeerde accu. Beschadigde of gemodificeerde accu's kunnen zich onvoorspelbaar gedragen en brand, explosies of letselgevaar tot gevolg hebben.
- f) Stel een accu niet bloot aan vuur of hoge temperaturen. Vuur en temperaturen boven 130 °C (265 °F) kunnen een explosie veroorzaken.
- g) Volg alle aanwijzingen voor het opladen op en laad de accu of het accugereedschap nooit op buiten het in de gebruiksaanwijzing aangegeven temperatuurbereik. Bij verkeerd opladen of opladen buiten het toegestane temperatuurbereik kan de accu stuk gaan en kan het brandgevaar toenemen.



VOORZICHTIG! EXPLOSIEGEVAAR!
Laad niet-oplaadbare accu's nooit op.



Bescherm de accu tegen hitte, bijv. ook tegen continu zonlicht, vuur, water en vocht. Er bestaat explosiegevaar.



6. Service

- a) Laat uw elektrische gereedschap alleen door gekwalificeerde vakmensen en uitsluitend met originele vervangingsonderdelen repareren. Op die manier blijft de veiligheid van het elektrische gereedschap gewaarborgd.
- b) Pleeg nooit onderhoud aan beschadigde accu's. Alle accuonderhoud mag uitsluitend worden uitgevoerd door de fabrikant of een bevoegde klantenservice.

Apparaatspecifieke veiligheidsvoorschriften voor draaislagmoeraanzetters

- Draag gehoorbescherming tijdens het slagschroeven. De inwerking van geluid kan gehoorverlies veroorzaken.
- Zet het werkstuk vast. Een werkstuk dat is vastgezet met lijmklemmen of een bankschroef, blijft beter op zijn plaats dan een met de hand vastgehouden werkstuk.
- Houd het elektrische gereedschap stevig vast. Bij het vast- en losdraaien van schroeven kunnen kortstondig hoge reactiekrachten optreden.
- Wacht tot het elektrische gereedschap tot stilstand is gekomen voordat u het weglegt. Het gereedschap kan namelijk blijven haken, zodat u de controle over het apparaat verliest.
- Pak het gereedschap alleen vast aan de geïsoleerde greepvlakken wanneer u werkzaamheden uitvoert waarbij of het gebruikte gereedschap met verborgen elektriciteitsleidingen in aanraking kan komen. Bij contact tussen een schroef of het gebruikte gereedschap en een leiding waar spanning op staat, kunnen ook metalen onderdelen van het apparaat onder spanning komen te staan, met een elektrische schok tot gevolg.

Veiligheidsvoorschriften voor opladers

- Dit apparaat mag worden gebruikt door kinderen vanaf 8 jaar en door personen met beperkte fysieke, zintuiglijke of geestelijke vermogens of gebrek aan ervaring of kennis, mits ze onder toezicht staan of over het veilige gebruik van het apparaat zijn geïnstrueerd en de daaruit voortvloeiende gevaren hebben begrepen. Kinderen mogen niet met het apparaat spelen. Kinderen mogen zonder toezicht geen reiniging en gebruikersonderhoud uitvoeren.



De oplader is alleen geschikt voor gebruik binnenshuis.

⚠ LET OP!

- ▶ Met deze oplader kunnen alleen de volgende accu's worden opgeladen: PAP 20 A1/ PAP 20 A2/PAP 20 A3.
- ▶ Een actuele lijst met compatibele accu's is te vinden op www.lidl.de/akku.

⚠ WAARSCHUWING!

- Wanneer het netsnoer van dit apparaat beschadigd raakt, moet het, om risico's te vermijden, worden vervangen door de fabrikant of de klantendienst van de fabrikant of een persoon met vergelijkbare kwalificaties.

Originele accessoires/hulpstukken

Gebruik uitsluitend accessoires en hulpstukken die in de gebruiksaanwijzing vermeld staan, resp. waarvan gebruik compatibel is met het apparaat.

⚠ WAARSCHUWING!

- Gebruik geen accessoires die niet door PARKSIDE worden aanbevolen. Dit kan een elektrische schok en brand tot gevolg hebben.



LET OP! Heet oppervlak.
Er bestaat verbrandingsgevaar.

Vóór de ingebruikname

Accupack opladen (zie afb. A)

⚠ VOORZICHTIG!

- ▶ Trek altijd de stekker uit het stopcontact, voordat u het accupack uit de oplader haalt resp. in de oplader plaatst.

OPMERKING

- ▶ Laad het accupack nooit op als de omgevingstemperatuur lager is dan 10 °C of hoger is dan 40 °C. Als een lithium-ion-accu langere tijd moet worden opgeslagen, moet de laadtoestand periodiek worden gecontroleerd. De optimale laadtoestand ligt tussen 50% en 80%. De accu moet worden opgeslagen in een koele, droge omgeving met een temperatuur tussen 0 °C en 50 °C.

- ◆ Plaats het accupack **6** op de snellader **12** (zie afb. A).
- ◆ Steek de stekker in het stopcontact. De laadindicator **13** brandt rood.
- ◆ De groene laadindicator **14** geeft aan dat het opladen is voltooid en dat het accupack **6** klaar is voor gebruik.

⚠ LET OP!

- ◆ Als de rode laadindicator **13** knippert, is het accupack **6** oververhit en kan het niet worden opgeladen.
- ◆ Als de rode en de groene laadindicatoren **13** **14** tegelijkertijd knipperen, is het accupack **6** defect.
- ◆ Schuif het accupack **6** in het apparaat.
- ◆ Schakel de oplader tussen twee opeenvolgende laadprocessen minstens 15 minuten uit. Haal daartoe de stekker uit het stopcontact.

Accupack in het apparaat plaatsen/ uit het apparaat nemen

Accupack plaatsen

- ◆ Schuif de draairichtingschakelaar **2** naar de middelste stand (vergrendeling). Klik het accupack **6** vast in de handgreep.

Accupack uit het apparaat halen

- ◆ Druk op de ontgrendelingsknop **7** en neem het accupack **6** uit het apparaat.

Toestand van de accu controleren

- ◆ Druk voor controle van de accutoestand op de toets Accutoestand **4** (zie ook de hoofdafbeelding).
De toestand resp. de resterende capaciteit wordt met de accu-display-LED **5** als volgt aangegeven:
ROOD/ORANJE/GROEN = maximaal opgeladen
ROOD/ORANJE = middelhoog opgeladen
ROOD = zwakke lading – accu opladen

Ingebruikname

In-/uitschakelen

Inschakelen

- ◆ Druk voor inschakeling van het apparaat op de aan-/uitknop **10** en houd deze ingedrukt. Het LED-werklampje **8** brandt bij een gedeeltelijk of volledig ingedrukte aan-/uitknop **10**. Zo kunt u het werkvlak verlichten bij ongunstige lichtomstandigheden.

Uitschakelen

- ◆ Laat de aan-/uitknop **10** los om het apparaat uit te schakelen.

Toerental/draaimoment instellen

- ◆ Druk op de knop **9** om het gewenste draaimoment stapsgewijs in te stellen.
- ◆ Druk voorzichtig op de aan-/uitknop **10** om met een laag toerental/draaimoment te werken. Hoe groter de druk op de knop, hoe hoger het toerental/draaimoment.

- Het draaimoment hangt af van het gekozen toerental/ draaimoment en van de slagduur.

OPMERKING

- ▶ Om de wielmoeren aan te draaien, moet echter de kleinste koppelinstelling worden gekozen om overmatig aandraaien te voorkomen.
- ▶ De geïntegreerde motorrem zorgt ervoor dat het apparaat snel stilstaat.

LET OP!

- ◆ Het feitelijke draaimoment moet in principe met een momentsleutel worden gecontroleerd!

Draairichting wijzigen

- ◆ Wijzig de draairichting door de draairichtingschakelaar **2** naar rechts resp. naar links te drukken.

Moerdop bevestigen

- ◆ Plaats een van de meegeleverde moerdoppen **11** op de bithouder **1**.

Onderhoud en reiniging



WAARSCHUWING! GEVAAR VOOR LETSEL! Schakel het apparaat voorafgaand aan alle werkzaamheden aan het apparaat uit en haal de accu eruit.

Het apparaat is onderhoudsvrij.

- Het apparaat moet altijd schoon, droog en vrij van olie of smeervet zijn.
- Er mogen geen vloeistoffen in het apparaat terechtkomen.
- Gebruik voor het schoonmaken van de behuizing een droge doek. Gebruik nooit benzine, oplosmiddelen of schoonmaakmiddelen die kunststof aantasten.
- Als een lithium-ionaccu langere tijd moet worden opgeslagen, moet de laadtoestand periodiek worden gecontroleerd. De optimale laadtoestand ligt tussen 50% en 80%. Het optimale opslagklimaat is koel en droog.

OPMERKING

- ▶ Niet-vermelde reserveonderdelen (zoals koolborstels, schakelaars) kunt u bestellen via onze service-hotline.

Afvoeren



De verpakking bestaat uit milieuvriendelijke materialen, die u via de plaatselijke recyclepunten kunt afvoeren.



Deponeer elektrisch gereedschap niet bij het huisvuil!

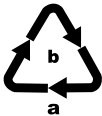
Conform de Europese richtlijn 2012/19/EU moet afgedankt elektrisch gereedschap gescheiden worden ingezameld en op een milieuvriendelijke wijze worden gerecycled.



Deponeer accu's niet bij het huisvuil!

Defecte of afgedankte accu's moeten conform Richtlijn 2006/66/EC worden gerecycled. Lever het accupack en/of het apparaat in bij de hiervoor bestemde inzamelpunten.

Over afvoermogelijkheden voor afgedankt elektrisch gereedschap/een afgedankt accupack kunt u informatie opvragen bij uw gemeentereiniging.



Voer de verpakking af conform de milieuvoorschriften. Let op de aanduiding op de verschillende verpakkingsmaterialen en voer ze zo nodig gescheiden af. De verpakkingsmaterialen zijn voorzien van afkortingen (a) en cijfers (b) met de volgende betekenis: 1-7: kunststoffen, 20-22: papier en karton, 80-98: composietmaterialen.



Meer informatie over het afvoeren van het afgedankte product kunt u inwinnen bij de gemeentereiniging.

Garantie van Kompernaß Handels GmbH

Geachte klant,

U hebt op dit apparaat 3 jaar garantie vanaf de aankoopdatum. In geval van gebreken in dit product hebt u wettelijke rechten tegenover de verkoper van het product. Deze wettelijke rechten worden door onze hierna beschreven garantie niet beperkt.

Garantievoorwaarden

De garantieperiode geldt vanaf de datum van aankoop. Bewaar de kassabon zorgvuldig. U hebt hem nodig als bewijs van aankoop.

Als er binnen drie jaar vanaf de aankoopdatum van dit product een materiaal- of fabricagefout optreedt, wordt - naar onze keuze - het product door ons kosteloos gerepareerd of vervangen of wordt de koopprijs terugbetaald. Voorwaarde voor deze garantie is dat het defecte apparaat en het aankoopbewijs (kassabon) binnen de termijn van drie jaar worden overlegd en dat kort wordt omschreven waaruit het gebrek bestaat en wanneer het is opgetreden.

Wanneer het defect door onze garantie wordt gedekt, krijgt u het gerepareerde product of een nieuw product retour. Met de reparatie of vervanging van het product begint er geen nieuwe garantieperiode.

Garantieperiode en wettelijke aanspraken bij gebreken

De garantieperiode wordt door deze waarborg niet verlengd. Dat geldt ook voor vervangen en gerepareerde onderdelen. Eventueel al bij aankoop aanwezige schade en gebreken moeten meteen na het uitpakken worden gemeld. Voor reparaties na afloop van de garantieperiode worden kosten in rekening gebracht.

Garantieomvang

Het apparaat is op basis van strenge kwaliteitsnormen met de grootst mogelijke zorg vervaardigd en voorafgaand aan de levering nauwkeurig gecontroleerd.

De garantie geldt voor materiaal- of fabricagefouten. Deze garantie geldt niet voor productonderdelen die onderhevig zijn aan normale slijtage en die daarom als slijtonderdelen worden beschouwd, of voor schade aan breekbare onderdelen zoals schakelaars of onderdelen die van glas zijn gemaakt.

Deze garantie vervalt wanneer het product is beschadigd, ondeskundig is gebruikt of is gerepareerd. Voor deskundig gebruik van het product moeten alle in de gebruiksaanwijzing beschreven aanwijzingen precies worden opgevolgd. Gebruiksdoeleinden en handelingen die in de gebruiksaanwijzing worden afgeraden of waarvoor wordt gewaarschuwd, moeten beslist worden vermeden.

Het product is uitsluitend bestemd voor privégebruik en niet voor bedrijfsmatige doeleinden. Bij verkeerd gebruik en ondeskundige behandeling, bij gebruik van geweld en bij reparaties die niet door ons erkend servicefiliaal zijn uitgevoerd, vervalt de garantie.

Garantieperiode geldt niet bij

- normale afname van de accucapaciteit
- commercieel/bedrijfsmatig gebruik van het product
- beschadiging of modificatie van het product door de klant
- niet-naleving van de veiligheids- en onderhoudsvorschriften, bedieningsfouten
- schade door natuurrampen

Afhandeling bij een garantiekwestie

Voor een snelle afhandeling van uw aanvraag neemt u de volgende aanwijzingen in acht:

- Houd voor alle aanvragen de kassabon en het artikelnummer (bijv. IAN 12345) als aankoopbewijs bij de hand.
- Het artikelnummer vindt u op het typeplaatje van het product, op het product gegraveerd, op de titelpagina van de gebruiksaanwijzing (linksonder) of op de sticker op de achter- of onderkant van het product.
- Als er fouten in de werking of andere gebreken optreden, neemt u eerst contact op met de hierna genoemde serviceafdeling, **telefonisch** of **via e-mail**.

- Een als defect geregistreerd product kunt u dan zonder portokosten naar het aan u doorgegeven serviceadres sturen. Voeg het aankoopbewijs (kassabon) bij en vermeld waaruit het gebrek bestaat en wanneer het is opgetreden.



Op www.lidl-service.com kunt u deze en vele andere handleidingen, productvideo's en installatiesoftware downloaden.

Met deze QR-code gaat u direct naar de website van Lidl Service (www.lidl-service.com) en kunt u met het invoeren van het artikelnummer (IAN) 123456 de gebruiksaanwijzing openen.

Service

⚠ WAARSCHUWING!

- ▶ **Laat uw apparaten door het servicepunt of een elektricien repareren, en uitsluitend met originele vervangingsonderdelen.** Op die manier blijft de veiligheid van het apparaat gewaarborgd.
- ▶ **Laat de stekker of het snoer altijd vervangen door de fabrikant van het apparaat of diens klantenservice.** Op die manier blijft de veiligheid van het apparaat gewaarborgd.

(NL) Service Nederland

Tel.: 0900 0400223 (0,10 EUR/Min.)
E-Mail: kompernass@lidl.nl

(BE) Service België

Tel.: 070 270 171 (0,15 EUR/Min.)
E-Mail: kompernass@lidl.be

IAN 343406_1910

Importeur

Let op: het volgende adres is geen serviceadres. Neem eerst contact op met het opgegeven serviceadres.

KOMPERNASS HANDELS GMBH
BURGSTRASSE 21
44867 BOCHUM
DUITSLAND
www.kompernass.com

Vertaling van de oorspronkelijke conformiteitsverklaring

Wij, KOMPERNASS HANDELS GMBH, documentverantwoordelijke: de heer Semi Uguzlu, BURGSTR. 21, 44867 BOCHUM, DUITSLAND, verklaren hierbij dat dit product voldoet aan de volgende normen, normatieve documenten en EU-richtlijnen:

Machinerichtlijn

(2006/42/EC)

EU-jaagspanningsrichtlijn (alleen oplader)

(2014/35/EU)

Elektromagnetische compatibiliteit

(2014/30/EU)

RoHS-richtlijn

(2011/65/EU)*

* De volledige verantwoordelijkheid voor het afgeven van deze conformiteitsverklaring ligt bij de fabrikant. Het hierboven beschreven object van de verklaring voldoet aan de voorschriften van de Richtlijn 2011/65/EU van het Europees Parlement en de Raad van 8 juni 2011 aangaande de beperking van het gebruik van bepaalde gevaarlijke stoffen in elektrische en elektronische apparaten.

Toegepaste geharmoniseerde normen

EN 62841-1:2015

EN 62841-2-2:2014

EN 60335-1:2012/A2:2019

EN 60335-2-29:2004/A11:2018

EN 62233:2008

EN 55014-1:2017

EN 55014-2:2015

EN 61000-3-2:2014

EN 61000-3-3:2013

EN 50581:2012

Type/apparaatbeschrijving: Accu-motorvoertuig-slagschroevendraaier PASSK 20-Li A1

Productiejaar: 04-2020

Serienummer: IAN 343406_1910

Bochum, 22-04-2020



Semi Uguzlu

- Kwaliteitsmanager -

Technische wijzigingen vanwege verdere ontwikkeling voorbehouden.

Vervangende accu bestellen

Wanneer u voor uw apparaat een vervangende accu wilt bestellen, kunt u dit eenvoudig op internet regelen, op www.kompennass.com, of telefonisch afhandelen.

Dit artikel kan vanwege de beperkte voorraad na korte tijd uitverkocht zijn.



OPMERKING

- In sommige landen is het online bestellen van vervangingsonderdelen niet mogelijk. Neem in dat geval contact op met de service-hotline.

Telefonische bestelling

NL Service Nederland Tel.: 0900 0400223 (0,10 EUR/Min.)

BE Service België Tel.: 070 270 171 (0,15 EUR/Min.)

Voor een snelle verwerking van uw bestelling dient u voor alle aanvragen het artikelnummer (bijv. IAN 343406) van het apparaat bij de hand te hebben. Het artikelnummer vindt u op het typeplaatje van het apparaat of op de titelpagina van deze gebruiksaanwijzing.

Inhaltsverzeichnis

Einleitung	38
Bestimmungsgemäßer Gebrauch	38
Ausstattung	38
Lieferumfang	38
Technische Daten	38
Allgemeine Sicherheitshinweise für Elektrowerkzeuge	39
1. Arbeitsplatzsicherheit	40
2. Elektrische Sicherheit	40
3. Sicherheit von Personen	40
4. Verwendung und Behandlung des Elektrowerkzeugs	41
5. Verwendung und Behandlung des Akkuwerkzeugs	41
6. Service	42
Gerätespezifische Sicherheitshinweise für Schlagschrauber	42
Sicherheitshinweise für Ladegeräte	43
Originalzubehör/-zusatzgeräte	43
Vor der Inbetriebnahme	43
Akku-Pack laden (siehe Abb. A)	43
Akku-Pack ins Gerät einsetzen/entnehmen	44
Akkuzustand prüfen	44
Inbetriebnahme	44
Ein-/ausschalten	44
Drehzahl/Anziedrehmoment einstellen/vorwählen	44
Drehrichtung umschalten	44
Stecknuss aufsetzen	44
Wartung und Reinigung	44
Entsorgung	45
Garantie der Kompernaß Handels GmbH	45
Service	46
Importeur	46
Original-Konformitätserklärung	47
Ersatz-Akku Bestellung	48
Telefonische Bestellung	48

AKKU-KFZ-DREH Schlag- SCHRAUBER PASSK 20-Li A1

Einleitung

Wir beglückwünschen Sie zum Kauf Ihres neuen Gerätes. Sie haben sich damit für ein hochwertiges Produkt entschieden. Die Bedienungsanleitung ist Teil dieses Produkts. Sie enthält wichtige Hinweise für Sicherheit, Gebrauch und Entsorgung. Machen Sie sich vor der Benutzung des Produkts mit allen Bedien- und Sicherheitshinweisen vertraut. Benutzen Sie das Produkt nur wie beschrieben und für die angegebenen Einsatzbereiche. Händigen Sie alle Unterlagen bei Weitergabe des Produkts an Dritte mit aus.

Bestimmungsgemäßer Gebrauch

Das Gerät ist zum Eindrehen und Lösen von Schrauben sowie zum Anziehen und Lösen von Muttern vorgesehen. Das Gerät besitzt einen Rechts-/Linkslauf, eine 1/2" Außenvierkant Werkzeugaufnahme und ein LED-Arbeitslicht. Das Licht dieses Gerätes ist dazu bestimmt, den direkten Arbeitsbereich des Gerätes zu beleuchten. Mit der Drehschlagfunktion des Gerätes wird die Kraft des Motors in gleichmäßige Drehschläge umgesetzt. Das Schlagwerk setzt beim Festziehen und beim Lösen ein.

Das Gerät ist zum Gebrauch durch Erwachsene bestimmt. Jugendliche über 16 Jahre dürfen das Gerät nur unter Aufsicht benutzen. Der Hersteller haftet nicht für Schäden, die durch bestimmungswidrigen Gebrauch oder falsche Bedienung verursacht wurden.

Benutzen Sie das Gerät nur wie beschrieben und für die angegebenen Einsatzbereiche. Das Gerät ist nicht für den gewerblichen Einsatz bestimmt. Jede andere Verwendung oder Veränderung des Gerätes gilt als nicht bestimmungsgemäß und birgt erhebliche Unfallgefahren. Für aus bestimmungswidriger Verwendung entstandene Schäden übernimmt der Hersteller keine Haftung.

Ausstattung

- ❶ Werkzeugaufnahme
- ❷ Drehrichtungsumschalter/Sperre
- ❸ Gürtelclip
- ❹ Taste Akkuzustand
- ❺ Akku-Display-LED
- ❻ Akku-Pack
- ❼ Taste zur Entriegelung des Akku-Packs
- ❽ LED-Arbeitsleuchte
- ❾ Taste für die Drehmomentvorwahl
- ❿ EIN-/AUS-Schalter/Drehzahlregulierung
- ⓫ Stecknüsse (17/19/21/23 mm)
- ⓬ Schnell-Ladegerät
- ⓭ Rote Ladekontroll-LED
- ⓮ Grüne Ladekontroll-LED

Lieferumfang

- 1 Akku-KFZ-Drehschlagschrauber PASSK 20-Li A1
- 1 Akku-Schnellladegerät PLG 20 A3
- 1 Akku-Pack PAP 20 A3
- 4 Stecknüsse 17/19/21/23 mm
- 1 Gürtelclip
- 1 Tragekoffer
- 1 Bedienungsanleitung

Technische Daten

Akku-KFZ-Drehschlagschrauber PASSK 20-Li A1

Bemessungsspannung	20 V $\overline{=}$ (Gleichstrom)
Leerlaufdrehzahl	0-2300 min ⁻¹
Nennschlagzahl	0-3000 min ⁻¹
Max. Drehmoment	400 Nm
Drehmoment in 5 Stufen vorwählbar	100/150/200/ 300/400 Nm
Werkzeugaufnahme	1/2"

Akku PAP 20 A3

Typ	LITHIUM-IONEN
Bemessungsspannung	20 V \equiv (Gleichstrom)
Kapazität	4 Ah
Zellen	10

Akku-Schnellladegerät PLG 20 A3

EINGANG/Input

Bemessungsspannung	230–240 V \sim , 50 Hz (Wechselstrom)
Bemessungsaufnahme	120 W
Sicherung (innen)	3,15 A

AUSGANG/Output

Bemessungsspannung	21,5 V \equiv (Gleichstrom)
Bemessungsstrom	4,5 A
Ladedauer	ca. 60 min
Schutzklasse	II/ (Doppelisolierung)

Geräuschemissionswert

Messwert für Geräusch ermittelt entsprechend EN 62841. Der A-bewertete Geräuschpegel des Elektrowerkzeugs beträgt typischerweise:

Schalldruckpegel	$L_{PA} = 93,6 \text{ dB (A)}$
Unsicherheit K	$K_{PA} = 3 \text{ dB}$
Schalleistungspegel	$L_{WA} = 104,6 \text{ dB (A)}$
Unsicherheit K	$K_{WA} = 3 \text{ dB}$

Schwingungsemissionswert

Schwingungsgesamtwerte (Vektorsumme dreier Richtungen) ermittelt entsprechend EN 62841:

Anziehen von Schrauben und Muttern maximaler zulässiger Größe	$a_h = 9,425 \text{ m/s}^2$
Unsicherheit	$K = 1,5 \text{ m/s}^2$

Gehörschutz tragen!

HINWEIS

- ▶ Die angegebenen Schwingungsgesamtwerte und die angegebenen Geräuschemissionswerte sind nach einem genormten Prüfverfahren gemessen worden und können zum Vergleich eines Elektrowerkzeugs mit einem anderen verwendet werden.
- ▶ Die angegebenen Schwingungsgesamtwerte und die angegebenen Geräuschemissionswerte können auch zu einer vorläufigen Einschätzung der Belastung verwendet werden.

WARNUNG!

- ▶ Die Schwingungs- und Geräuschemissionen können während der tatsächlichen Benutzung des Elektrowerkzeugs von den Angabewerten abweichen, abhängig von der Art und Weise, in der das Elektrowerkzeug verwendet wird, insbesondere, welche Art von Werkstück bearbeitet wird.
- ▶ Versuchen Sie, die Belastung so gering wie möglich zu halten. Beispielhafte Maßnahmen zur Verringerung der Vibrationsbelastung sind das Tragen von Handschuhen beim Gebrauch des Werkzeugs und die Begrenzung der Arbeitszeit. Dabei sind alle Anteile des Betriebszyklus zu berücksichtigen (beispielsweise Zeiten, in denen das Elektrowerkzeug abgeschaltet ist, und solche, in denen es zwar eingeschaltet ist, aber ohne Belastung läuft).



Allgemeine Sicherheitshinweise für Elektrowerkzeuge

WARNUNG!

- ▶ Lesen Sie alle Sicherheitshinweise, Anweisungen, Bilderungen und technischen Daten, mit denen dieses Elektrowerkzeug versehen ist. Versäumnisse bei der Einhaltung der nachfolgenden Anweisungen können elektrischen Schlag, Brand und/oder schwere Verletzungen verursachen.

Bewahren Sie alle Sicherheitshinweise und Anweisungen für die Zukunft auf.

Der in den Sicherheitshinweisen verwendete Begriff „Elektrowerkzeug“ bezieht sich auf netzbetriebene Elektrowerkzeuge (mit Netzleitung) und auf akku-betriebene Elektrowerkzeuge (ohne Netzleitung).

1. Arbeitsplatzsicherheit

- a) Halten Sie Ihren Arbeitsbereich sauber und gut beleuchtet. Unordnung und unbeleuchtete Arbeitsbereiche können zu Unfällen führen.
- b) Arbeiten Sie mit dem Elektrowerkzeug nicht in explosionsgefährdeter Umgebung, in der sich brennbare Flüssigkeiten, Gase oder Stäube befinden. Elektrowerkzeuge erzeugen Funken, die den Staub oder die Dämpfe entzünden können.
- c) Halten Sie Kinder und andere Personen während der Benutzung des Elektrowerkzeugs fern. Bei Ablenkung können Sie die Kontrolle über das Elektrowerkzeug verlieren.

2. Elektrische Sicherheit

- a) Der Anschlussstecker des Elektrowerkzeugs muss in die Steckdose passen. Der Stecker darf in keiner Weise verändert werden. Verwenden Sie keine Adapterstecker gemeinsam mit schutzgeerdeten Elektrowerkzeugen. Unveränderte Stecker und passende Steckdosen verringern das Risiko eines elektrischen Schlages.
- b) Vermeiden Sie Körperkontakt mit geerdeten Oberflächen wie von Rohren, Heizungen, Herden und Kühlschränken. Es besteht ein erhöhtes Risiko durch elektrischen Schlag, wenn Ihr Körper geerdet ist.
- c) Halten Sie Elektrowerkzeuge von Regen oder Nässe fern. Das Eindringen von Wasser in ein Elektrowerkzeug erhöht das Risiko eines elektrischen Schlages.
- d) Zweckentfremden Sie die Anschlussleitung nicht, um das Elektrowerkzeug zu tragen, aufzuhängen oder um den Stecker aus der Steckdose zu ziehen. Halten Sie die Anschlussleitung fern von Hitze, Öl, scharfen Kanten oder sich bewegenden Teilen. Beschädigte oder verwickelte Anschlussleitungen erhöhen das Risiko eines elektrischen Schlages.

- e) Wenn Sie mit einem Elektrowerkzeug im Freien arbeiten, verwenden Sie nur Verlängerungsleitungen, die auch für den Außenbereich geeignet sind. Die Anwendung einer für den Außenbereich geeigneten Verlängerungsleitung verringert das Risiko eines elektrischen Schlages.
- f) Wenn der Betrieb des Elektrowerkzeugs in feuchter Umgebung nicht vermeidbar ist, verwenden Sie einen Fehlerstromschutzschalter. Der Einsatz eines Fehlerstromschutzschalters vermindert das Risiko eines elektrischen Schlages.

3. Sicherheit von Personen

- a) Seien Sie aufmerksam, achten Sie darauf, was Sie tun, und gehen Sie mit Vernunft an die Arbeit mit einem Elektrowerkzeug. Benutzen Sie kein Elektrowerkzeug, wenn Sie müde sind oder unter dem Einfluss von Drogen, Alkohol oder Medikamenten stehen. Ein Moment der Unachtsamkeit beim Gebrauch des Elektrowerkzeugs kann zu ernsthaften Verletzungen führen.
- b) Tragen Sie persönliche Schutzausrüstung und immer eine Schutzbrille. Das Tragen persönlicher Schutzausrüstung, wie Staubmaske, rutschfeste Sicherheitsschuhe, Schutzhelm oder Gehörschutz, je nach Art und Einsatz des Elektrowerkzeugs, verringert das Risiko von Verletzungen.
- c) Vermeiden Sie eine unbeabsichtigte Inbetriebnahme. Vergewissern Sie sich, dass das Elektrowerkzeug ausgeschaltet ist, bevor Sie es an die Stromversorgung und/oder den Akku anschließen, es aufnehmen oder tragen. Wenn Sie beim Tragen des Elektrowerkzeugs den Finger am Schalter haben oder das Elektrowerkzeug eingeschaltet an die Stromversorgung anschließen, kann dies zu Unfällen führen.
- d) Entfernen Sie Einstellwerkzeuge oder Schraubenschlüssel, bevor Sie das Elektrowerkzeug einschalten. Ein Werkzeug oder Schlüssel, der sich in einem drehenden Teil des Elektrowerkzeugs befindet, kann zu Verletzungen führen.
- e) Vermeiden Sie eine abnormale Körperhaltung. Sorgen Sie für einen sicheren Stand und halten Sie jederzeit das Gleichgewicht. Dadurch können Sie das Elektrowerkzeug in unerwarteten Situationen besser kontrollieren.

- f) Tragen Sie geeignete Kleidung. Tragen Sie keine weite Kleidung oder Schmuck. Halten Sie Haare und Kleidung fern von sich bewegenden Teilen. Lockere Kleidung, Schmuck oder lange Haare können von sich bewegenden Teilen erfasst werden.
- g) Wenn Staubabsaug- und -auffangeinrichtungen montiert werden können, sind diese anzuschließen und richtig zu verwenden. Die Verwendung einer Staubabsaugung kann Gefährdungen durch Staub verringern.
- h) Wiegen Sie sich nicht in falscher Sicherheit und setzen Sie sich nicht über die Sicherheitsregeln für Elektrowerkzeuge hinweg, auch wenn Sie nach vielfachem Gebrauch mit dem Elektrowerkzeug vertraut sind. Achtloses Handeln kann binnen Sekundenbruchteilen zu schweren Verletzungen führen.
- e) Pflegen Sie Elektrowerkzeuge und Einsatzwerkzeug mit Sorgfalt. Kontrollieren Sie, ob bewegliche Teile einwandfrei funktionieren und nicht klemmen, ob Teile gebrochen oder so beschädigt sind, dass die Funktion des Elektrowerkzeugs beeinträchtigt ist. Lassen Sie beschädigte Teile vor dem Einsatz des Elektrowerkzeuges reparieren. Viele Unfälle haben ihre Ursache in schlecht gewarteten Elektrowerkzeugen.
- f) Halten Sie Schneidwerkzeuge scharf und sauber. Sorgfältig gepflegte Schneidwerkzeuge mit scharfen Schneidkanten verkleben sich weniger und sind leichter zu führen.
- g) Verwenden Sie Elektrowerkzeug, Einsatzwerkzeug, Einsatzwerkzeuge usw. entsprechend diesen Anweisungen. Berücksichtigen Sie dabei die Arbeitsbedingungen und die auszuführende Tätigkeit. Der Gebrauch von Elektrowerkzeugen für andere als die vorgesehenen Anwendungen kann zu gefährlichen Situationen führen.

4. Verwendung und Behandlung des Elektrowerkzeugs

- a) Überlasten Sie das Elektrowerkzeug nicht. Verwenden Sie für Ihre Arbeit das dafür bestimmte Elektrowerkzeug. Mit dem passenden Elektrowerkzeug arbeiten Sie besser und sicherer im angegebenen Leistungsbereich.
- b) Benutzen Sie kein Elektrowerkzeug, dessen Schalter defekt ist. Ein Elektrowerkzeug, das sich nicht mehr ein- oder ausschalten lässt, ist gefährlich und muss repariert werden.
- c) Ziehen Sie den Stecker aus der Steckdose und / oder entfernen Sie den abnehmbaren Akku, bevor Sie Geräteeinstellungen vornehmen, Einsatzwerkzeugteile wechseln oder das Elektrowerkzeug weglegen. Diese Vorsichtsmaßnahme verhindert den unbeabsichtigten Start des Elektrowerkzeugs.
- d) Bewahren Sie unbenutzte Elektrowerkzeuge außerhalb der Reichweite von Kindern auf. Lassen Sie keine Personen das Elektrowerkzeug benutzen, die mit diesem nicht vertraut sind oder diese Anweisungen nicht gelesen haben. Elektrowerkzeuge sind gefährlich, wenn sie von unerfahrenen Personen benutzt werden.

- h) Halten Sie Griffe und Griffflächen trocken, sauber und frei von Öl und Fett. Rutschige Griffe und Griffflächen erlauben keine sichere Bedienung und Kontrolle des Elektrowerkzeugs in unvorhergesehenen Situationen.

5. Verwendung und Behandlung des Akkuwerkzeugs

- a) Laden Sie die Akkus nur mit Ladegeräten auf, die vom Hersteller empfohlen werden. Durch ein Ladegerät, das für eine bestimmte Art von Akku geeignet ist, besteht Brandgefahr, wenn es mit anderen Akkus verwendet wird.
- b) Verwenden Sie nur die dafür vorgesehenen Akkus in den Elektrowerkzeugen. Der Gebrauch von anderen Akkus kann zu Verletzungen und Brandgefahr führen.
- c) Halten Sie den nicht benutzten Akku fern von Büroklammern, Münzen, Schlüsseln, Nägeln, Schrauben oder anderen kleinen Metallgegenständen, die eine Überbrückung der Kontakte verursachen könnten. Ein Kurzschluss zwischen den Akkukontakten kann Verbrennungen oder Feuer zur Folge haben.

- d) Bei falscher Anwendung kann Flüssigkeit aus dem Akku austreten. Vermeiden Sie den Kontakt damit. Bei zufälligem Kontakt mit Wasser abspülen. Wenn die Flüssigkeit in die Augen kommt, nehmen Sie zusätzlich ärztliche Hilfe in Anspruch. Austretende Akkufflüssigkeit kann zu Hautreizungen oder Verbrennungen führen.
- e) Benutzen Sie keinen beschädigten oder veränderten Akku. Beschädigte oder veränderte Akkus können sich unvorhersehbar verhalten und zu Feuer, Explosion oder Verletzungsgefahr führen.
- f) Setzen Sie einen Akku keinem Feuer oder zu hohen Temperaturen aus. Feuer oder Temperaturen über 130 °C (265 °F) können eine Explosion hervorrufen.
- g) Befolgen Sie alle Anweisungen zum Laden und laden Sie den Akku oder das Akkuwerkzeug niemals außerhalb des in der Betriebsanleitung angegebenen Temperaturbereichs. Falsches Laden oder Laden außerhalb des zugelassenen Temperaturbereichs kann den Akku zerstören und die Brandgefahr erhöhen.



VORSICHT! EXPLOSIONSGEFAHR!
Laden Sie nicht aufladbare Batterien niemals auf.



Schützen Sie den Akku vor Hitze, z. B. auch vor dauernder Sonneneinstrahlung, Feuer, Wasser und Feuchtigkeit.

Es besteht Explosionsgefahr!



6. Service

- a) Lassen Sie Ihr Elektrowerkzeug nur von qualifiziertem Fachpersonal und nur mit Original-Ersatzteilen reparieren. Damit wird sichergestellt, dass die Sicherheit des Elektrowerkzeugs erhalten bleibt.
- b) Warten Sie niemals beschädigte Akkus. Sämtliche Wartung von Akkus sollte nur durch den Hersteller oder bevollmächtigte Kundendienststellen erfolgen.

Gerätespezifische Sicherheits-hinweise für Schlagschrauber

- Tragen Sie Gehörschutz beim Schlagschrauben. Die Einwirkung von Lärm kann Gehörverlust bewirken.
- Sichern Sie das Werkstück. Ein mit Spannvorrichtungen oder Schraubstock festgehaltenes Werkstück ist sicherer gehalten als mit Ihrer Hand.
- Halten Sie das Elektrowerkzeug gut fest. Beim Festziehen und Lösen von Schrauben können kurzfristig hohe Reaktionsmomente auftreten.
- Warten Sie, bis das Elektrowerkzeug zum Stillstand gekommen ist, bevor Sie es ablegen. Das Einsatzwerkzeug kann sich verhaken und zum Verlust der Kontrolle über das Elektrowerkzeug führen.
- Halten Sie das Elektrowerkzeug an den isolierten Griffflächen, wenn Sie Arbeiten ausführen, bei denen die Schraube verborgene Stromleitungen treffen kann. Der Kontakt der Schraube mit einer spannungsführenden Leitung kann auch metallene Geräteteile unter Spannung setzen und zu einem elektrischen Schlag führen.

Sicherheitshinweise für Ladegeräte

- Dieses Gerät kann von Kindern ab 8 Jahren und darüber sowie von Personen mit verringerten physischen, sensorischen oder mentalen Fähigkeiten oder Mangel an Erfahrung und Wissen benutzt werden, wenn sie beaufsichtigt oder bezüglich des sicheren Gebrauchs des Gerätes unterwiesen wurden und die daraus resultierenden Gefahren verstehen. Kinder dürfen nicht mit dem Gerät spielen. Reinigung und Benutzer-Wartung dürfen nicht von Kindern ohne Beaufsichtigung durchgeführt werden.



Das Ladegerät ist nur für den Betrieb im Innenbereich geeignet.

⚠️ ACHTUNG!

- ◆ Dieses Ladegerät kann nur die folgenden Batterien laden: PAP 20 A1/PAP 20 A2/PAP 20 A3.
- ◆ Eine aktuelle Liste der Akkukompatibilität finden Sie unter www.lidl.de/Akku.

⚠️ WARNUNG!

- Wenn die Netzanschlussleitung dieses Gerätes beschädigt wird, muss sie durch den Hersteller oder seinen Kundendienst oder eine ähnlich qualifizierte Person ersetzt werden, um Gefährdungen zu vermeiden.

Originalzubehör/-zusatzgeräte

Benutzen Sie nur Zubehör und Zusatzgeräte, die in der Bedienungsanleitung angegeben sind bzw. deren Aufnahme mit dem Gerät kompatibel ist.

⚠️ WARNUNG!

- Verwenden Sie kein Zubehör welches nicht von PARKSIDE empfohlen wurde. Dies kann zu elektrischem Schlag und Feuer führen.



ACHTUNG!

Heiße Oberfläche. Es besteht Verbrennungsgefahr.

Vor der Inbetriebnahme

Akku-Pack laden (siehe Abb. A)

⚠️ VORSICHT!

- ▶ Ziehen Sie immer den Netzstecker, bevor Sie den Akku-Pack aus dem Ladegerät nehmen bzw. einsetzen.

HINWEIS

- ▶ Laden Sie den Akku-Pack nie, wenn die Umgebungstemperatur unterhalb 10 °C oder oberhalb 40 °C liegt. Soll ein Lithium-Ionen-Akku längere Zeit gelagert werden, muss regelmäßig der Ladezustand kontrolliert werden. Der optimale Ladezustand liegt zwischen 50 % und 80 %. Das Lagerungsklima soll kühl und trocken sein in einer Umgebungstemperatur zwischen 0 °C und 50 °C.

- ◆ Stecken Sie den Akku-Pack **6** in das Schnell-Ladegerät **12** (siehe Abb. A).
- ◆ Stecken Sie den Netzstecker in die Steckdose. Die Kontroll-LED **13** leuchtet rot.
- ◆ Die grüne Kontroll-LED **14** signalisiert Ihnen, dass der Ladevorgang abgeschlossen und der Akku-Pack **6** einsatzbereit ist.

⚠️ ACHTUNG!

- ◆ Sollte die rote Kontroll-LED **13** blinken, dann ist der Akku-Pack **6** überhitzt und kann nicht aufgeladen werden.
- ◆ Sollte die rote und grüne Kontroll-LED **13** **14** gemeinsam blinken, dann ist der Akku-Pack **6** defekt.
- ◆ Schieben Sie den Akku-Pack **6** in das Gerät ein.
- ◆ Schalten Sie das Ladegerät zwischen aufeinanderfolgenden Ladevorgängen für mindestens 15 Minuten ab. Ziehen Sie dazu den Netzstecker.

Akku-Pack ins Gerät einsetzen/entnehmen

Akku-Pack einsetzen

- ◆ Bringen Sie den Drehrichtungsumschalter **2** in Mittelstellung (Sperr). Lassen Sie den Akku-Pack **6** in den Griff einrasten.

Akku-Pack entnehmen

- ◆ Drücken Sie die Taste zur Entriegelung **7** und entnehmen Sie den Akku-Pack **6**.

Akkuzustand prüfen

- ◆ Drücken Sie zum Prüfen des Akkuzustands die Taste Akkuzustand **4** (siehe auch Hauptabbildung). Der Ladungszustand wird in der Akku-Display-LED **5** wie folgt angezeigt:
 ROT/ORANGE/GRÜN = maximale Ladung
 ROT/ORANGE = mittlere Ladung
 ROT = schwache Ladung - Akku aufladen

Inbetriebnahme

Ein-/ausschalten

Einschalten

- ◆ Drücken Sie zur Inbetriebnahme des Gerätes den EIN-/AUS-Schalter **10** und halten Sie ihn gedrückt. Die LED-Arbeitsleuchte **8** leuchtet bei leicht oder vollständig gedrücktem EIN-/AUS-Schalter **10**. Sie ermöglicht so das Ausleuchten des Arbeitsbereiches bei ungünstigen Lichtverhältnissen.

Ausschalten

- ◆ Lassen Sie zum Ausschalten des Gerätes den EIN-/AUS-Schalter **10** los.

Drehzahl/Anziehdrehmoment einstellen/vorwählen

- ◆ Drücken Sie auf die Taste für die Drehmomentvorwahl **9**, um das gewünschte Drehmoment Schrittweise auszuwählen.
- ◆ Leichter Druck auf den EIN-/AUS-Schalter **10** bewirkt eine niedrige Drehzahl/Anziehdrehmoment. Mit zunehmendem Druck erhöht sich die Drehzahl/Anziehdrehmoment.

- Das Anziehdrehmoment ist abhängig von der gewählten Drehzahl/ Drehmomentvorwahl und der Schlagdauer.

HINWEIS

- ▶ Zum Anziehen von Radmuttern muss jedoch die kleinste Drehmomenteinstellung gewählt werden, um ein zu festes Anziehen zu vermeiden.
- ▶ Die integrierte Motorbremse sorgt für einen schnellen Stillstand.

ACHTUNG!

- ◆ Das tatsächlich erzielte Anziehdrehmoment ist grundsätzlich mit einem Drehmoment-schlüssel zu überprüfen!

Drehrichtung umschalten

- ◆ Wechseln Sie die Drehrichtung, indem Sie den Drehrichtungsumschalter **2** nach rechts bzw. links durchdrücken.

Stecknuss aufsetzen

- ◆ Stecken Sie eine der mitgelieferten Stecknüsse **11** auf die Werkzeugaufnahme **1**.

Wartung und Reinigung



WARNUNG! VERLETZUNGSGEFAHR!
 Schalten Sie vor allen Arbeiten am Gerät das Gerät aus und entnehmen Sie den Akku.

Das Gerät ist wartungsfrei.

- Das Gerät muss stets sauber, trocken und frei von Öl oder Schmierfetten sein.
- Es dürfen keine Flüssigkeiten in das Innere der Geräte gelangen.
- Verwenden Sie zum Reinigen des Gehäuses ein trockenes Tuch. Verwenden Sie niemals Benzin, Lösungsmittel oder Reiniger, die Kunststoff angreifen.
- Soll ein Lithium-Ionen-Akku längere Zeit gelagert werden, muss regelmäßig der Ladezustand kontrolliert werden. Der optimale Ladezustand liegt zwischen 50% und 80%. Das optimale Lagerungsklima ist kühl und trocken.

HINWEIS

- ▶ Nicht aufgeführte Ersatzteile (wie z. B. Kohlebürsten, Schalter) können Sie über unsere Service - Hotline bestellen.

Entsorgung



Die Verpackung besteht aus umweltfreundlichen Materialien, die Sie über die örtlichen Recyclingstellen entsorgen können.



Werfen Sie Elektrowerkzeuge nicht in den Hausmüll!

Gemäß Europäischer Richtlinie 2012/19/EU müssen verbrauchte

Elektrowerkzeuge getrennt gesammelt und einer umweltgerechten Wiederverwertung zugeführt werden.



Werfen Sie Akkus nicht in den Hausmüll!

Entfernen Sie die Akkus vor der Entsorgung aus dem Gerät. Defekte oder verbrauchte Akkus müssen gemäß Richtlinie 2006/66/EG recycelt werden. Geben Sie Akku-Pack und/oder das Gerät über die angebotenen Sammeleinrichtungen zurück.

Über Entsorgungsmöglichkeiten für ausgediente Elektrowerkzeuge/Akku-Pack informieren Sie sich bitte bei Ihrer Gemeinde- oder Stadtverwaltung.



Entsorgen Sie die Verpackung umweltgerecht.

Beachten Sie die Kennzeichnung auf den verschiedenen Verpackungsmaterialien und trennen Sie diese gegebenenfalls gesondert. Die Verpackungsmaterialien sind gekennzeichnet mit Abkürzungen (a) und Ziffern (b) mit folgender Bedeutung: 1-7: Kunststoffe, 20-22: Papier und Pappe, 80-98: Verbundstoffe.



Möglichkeiten zur Entsorgung des ausgedienten Produkts erfahren Sie bei Ihrer Gemeinde- oder Stadtverwaltung.

Garantie der Kompernaß Handels GmbH

Sehr geehrte Kundin, sehr geehrter Kunde,

Sie erhalten auf dieses Gerät 3 Jahre Garantie ab Kaufdatum. Im Falle von Mängeln dieses Produkts stehen Ihnen gegen den Verkäufer des Produkts gesetzliche Rechte zu. Diese gesetzlichen Rechte werden durch unsere im Folgenden dargestellte Garantie nicht eingeschränkt.

Garantiebedingungen

Die Garantiefrist beginnt mit dem Kaufdatum. Bitte bewahren Sie den Kassenbon gut auf. Dieser wird als Nachweis für den Kauf benötigt.

Tritt innerhalb von drei Jahren ab dem Kaufdatum dieses Produkts ein Material- oder Fabrikationsfehler auf, wird das Produkt von uns - nach unserer Wahl - für Sie kostenlos repariert, ersetzt oder der Kaufpreis erstattet. Diese Garantieleistung setzt voraus, dass innerhalb der Dreijahresfrist das defekte Gerät und der Kaufbeleg (Kassenbon) vorgelegt und schriftlich kurz beschrieben wird, worin der Mangel besteht und wann er aufgetreten ist.

Wenn der Defekt von unserer Garantie gedeckt ist, erhalten Sie das reparierte oder ein neues Produkt zurück. Mit Reparatur oder Austausch des Produkts beginnt kein neuer Garantiezeitraum.

Garantiezeit und gesetzliche Mängelansprüche

Die Garantiezeit wird durch die Gewährleistung nicht verlängert. Dies gilt auch für ersetzte und reparierte Teile. Eventuell schon beim Kauf vorhandene Schäden und Mängel müssen sofort nach dem Auspacken gemeldet werden. Nach Ablauf der Garantiezeit anfallende Reparaturen sind kostenpflichtig.

Garantieumfang

Das Gerät wurde nach strengen Qualitätsrichtlinien sorgfältig produziert und vor Auslieferung gewissenhaft geprüft.

Die Garantieleistung gilt für Material- oder Fabrikationsfehler. Diese Garantie erstreckt sich nicht auf Produktteile, die normaler Abnutzung ausgesetzt sind und daher als Verschleißteile angesehen werden können oder für Beschädigungen an zerbrechlichen Teilen, z. B. Schalter oder Teile, die aus Glas gefertigt sind.

Diese Garantie verfällt, wenn das Produkt beschädigt, nicht sachgemäß benutzt oder gewartet wurde. Für eine sachgemäße Benutzung des Produkts sind alle in der Bedienungsanleitung aufgeführten Anweisungen genau einzuhalten. Verwendungszwecke und Handlungen, von denen in der Bedienungsanleitung abgeraten oder vor denen gewarnt wird, sind unbedingt zu vermeiden.

Das Produkt ist nur für den privaten und nicht für den gewerblichen Gebrauch bestimmt. Bei missbräuchlicher und unsachgemäßer Behandlung, Gewaltanwendung und bei Eingriffen, die nicht von unserer autorisierten Serviceniederlassung vorgenommen wurden, erlischt die Garantie.

Garantiezeit gilt nicht bei

- normaler Abnutzung der Akkukapazität
- gewerblichen Gebrauch des Produktes
- Beschädigung oder Veränderung des Produktes durch den Kunden
- Missachtung der Sicherheits- und Wartungsvorschriften, Bedienungsfehler
- Schäden durch Elementarereignisse

Abwicklung im Garantiefall

Um eine schnelle Bearbeitung Ihres Anliegens zu gewährleisten, folgen Sie bitte den folgenden Hinweisen:

- Bitte halten Sie für alle Anfragen den Kassenschein und die Artikelnummer (z. B. IAN 123456) als Nachweis für den Kauf bereit.
- Die Artikelnummer entnehmen Sie bitte dem Typenschild am Produkt, einer Gravur am Produkt, dem Titelblatt der Bedienungsanleitung (unten links) oder dem Aufkleber auf der Rück- oder Unterseite des Produktes.
- Sollten Funktionsfehler oder sonstige Mängel auftreten, kontaktieren Sie zunächst die nachfolgend benannte Serviceabteilung **telefonisch** oder per **E-Mail**.
- Ein als defekt erfasstes Produkt können Sie dann unter Beifügung des Kaufbelegs (Kassenschein) und der Angabe, worin der Mangel besteht und wann er aufgetreten ist, für Sie portofrei an die Ihnen mitgeteilte Serviceanschrift übersenden.



Auf www.lidl-service.com können Sie diese und viele weitere Handbücher, Produktvideos und Installationssoftware herunterladen.

Mit diesem QR-Code gelangen Sie direkt auf die Lidl-Service-Seite (www.lidl-service.com) und können mittels der Eingabe der Artikelnummer (IAN) 123456 Ihre Bedienungsanleitung öffnen.

Service

⚠️ WARNUNG!

- ▶ Lassen Sie Ihre Geräte von der Servicestelle oder einer Elektrofachkraft und nur mit Original-Ersatzteilen reparieren. Damit wird sichergestellt, dass die Sicherheit des Gerätes erhalten bleibt.
- ▶ Lassen Sie den Austausch des Steckers oder der Netzleitung immer vom Hersteller des Gerätes oder seinem Kundendienst ausführen. Damit wird sichergestellt, dass die Sicherheit des Gerätes erhalten bleibt.

DE Service Deutschland

Tel.: 0800 5435 111 (kostenfrei aus dem dt. Festnetz/Mobilfunknetz)
E-Mail: kompernass@lidl.de

AT Service Österreich

Tel.: 0820 201 222 (0,15 EUR/Min.)
E-Mail: kompernass@lidl.at

CH Service Schweiz

Tel.: 0842 665566 (0,08 CHF/Min., Mobilfunk max. 0,40 CHF/Min.)
E-Mail: kompernass@lidl.ch

IAN 343406_1910

Importeur

Bitte beachten Sie, dass die folgende Anschrift keine Serviceanschrift ist. Kontaktieren Sie zunächst die benannte Servicestelle.

KOMPERNASS HANDELS GMBH
BURGSTRASSE 21
44867 BOCHUM
DEUTSCHLAND
www.kompernass.com

Original-Konformitätserklärung

Wir, KOMPERNASS HANDELS GMBH, Dokumentenverantwortlicher: Herr Semi Uguzlu, BURGSTR. 21, 44867 BOCHUM, DEUTSCHLAND, erklären hiermit, dass dieses Produkt mit den folgenden Normen, normativen Dokumenten und EG-Richtlinien übereinstimmt:

Maschinenrichtlinie

(2006/42/EG)

EG-Niederspannungsrichtlinie (nur Ladegerät)

(2014/35/EU)

Elektromagnetische Verträglichkeit

(2014/30/EU)

RoHS Richtlinie

(2011/65/EU)*

*Die alleinige Verantwortung für die Ausstellung dieser Konformitätserklärung trägt der Hersteller. Der oben beschriebene Gegenstand der Erklärung erfüllt die Vorschriften der Richtlinie 2011/65/EU des Europäischen Parlaments und des Rates vom 8. Juni 2011 zur Beschränkung der Verwendung bestimmter gefährlicher Stoffe in Elektro- und Elektronikgeräten.

Angewandte harmonisierte Normen

EN 62841-1:2015

EN 62841-2-2:2014

EN 60335-1:2012/A2:2019

EN 60335-2-29:2004/A11:2018

EN 62233:2008

EN 55014-1:2017

EN 55014-2:2015

EN 61000-3-2:2014

EN 61000-3-3:2013

EN 50581:2012

Typ/ Gerätebezeichnung: Akku-KFZ-Drehschlagschrauber PASSK 20-Li A1

Herstellungsjahr: 04–2020

Seriennummer: IAN 343406_1910

Bochum, 22.04.2020



Semi Uguzlu

- Qualitätsmanager -

Technische Änderungen im Sinne der Weiterentwicklung sind vorbehalten.

Ersatz-Akku Bestellung

Wenn Sie einen Ersatz-Akku für Ihr Gerät bestellen möchten, so können Sie dies entweder bequem im Internet unter www.kompernass.com oder telefonisch abwickeln.

Dieser Artikel kann aufgrund begrenzter Vorratsmenge nach kurzer Zeit ausverkauft sein.



HINWEIS

- ▶ Die Bestellung von Ersatzteilen kann in einigen Ländern nicht online vorgenommen werden. Kontaktieren Sie in diesem Fall bitte die Service-Hotline.

Telefonische Bestellung

- Ⓛ DE **Service Deutschland** Tel.: 0800 5435 111 (kostenfrei aus dem dt. Festnetz/Mobilfunknetz)
- Ⓛ AT **Service Österreich** Tel.: 0820 201 222 (0,15 EUR/Min.)
- Ⓛ CH **Service Schweiz** Tel.: 0842 665566 (0,08 CHF/Min., Mobilfunk max. 0,40 CHF/Min.)

Um eine schnelle Bearbeitung Ihrer Bestellung zu gewährleisten, halten Sie bitte für alle Anfragen die Artikelnummer (IAN 343406) des Gerätes bereit.

KOMPERNASS HANDELS GMBH

BURGSTRASSE 21
44867 BOCHUM
GERMANY
www.kompernass.com

Tilstand af information · Version des informations
Stand van de informatie · Stand der Informationen:
05 / 2020 · Ident.-No.: PASSK20-LiA1-042020-1

IAN 343406_1910