



ALUMINIUM SUNLOUNGER

(GB) (IE) (NI)

ALUMINIUM SUNLOUNGER

Operation and safety notes

(DK)

SOLSENG I ALUMINIUM

Brugs- og sikkerhedsanvisninger

(FR) (BE)

BAIN DE SOLEIL EN ALUMINIUM

Instructions d'utilisation et consignes de sécurité

(NL) (BE)

ALUMINIUM LIGSTOEL

Bedienings- en veiligheidsinstructies

(DE) (AT) (CH)

ALUMINIUM-SONNENLIEGE

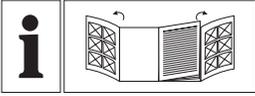
Bedienungs- und Sicherheitshinweise

IAN 446707_2307

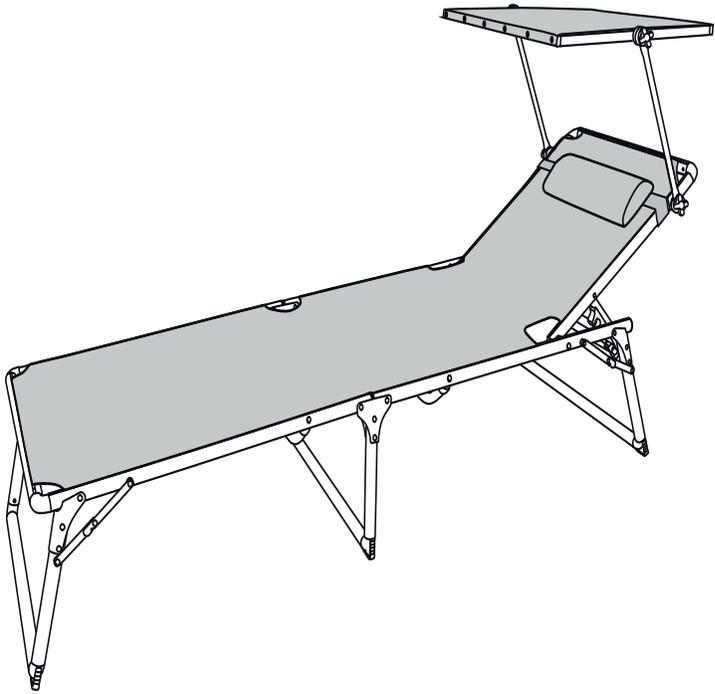
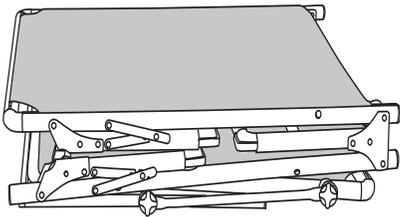
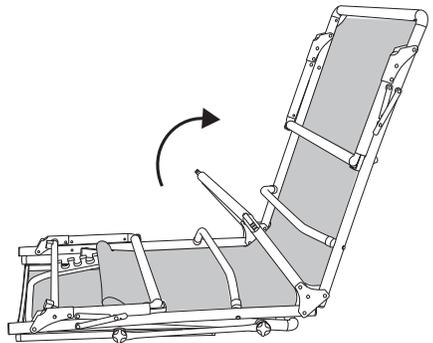
IAN 446721_2307

(BE)

(IE) (NI) (NL)



GB/IE/NL	Operation and safety notesShort manual	Page	5
DK	Brugs- og sikkerhedsanvisningerKort vejledning	Side	9
FR/BE	Instructions d'utilisation et consignes de sécuritéGuide de démarrage rapide	Page	13
NL/BE	Bedienings- en veiligheidsinstructiesBeknopte handleiding	Pagina	17
DE/AT/CH	Bedienungs- und SicherheitshinweiseKurzanleitung	Seite	21

A**B****C**

GB IE NI

IMPORTANT, RETAIN FOR FUTURE REFERENCE: READ CAREFULLY!

DK

VIGTIGT, SKAL OPBEVARES TIL SENERE BRUG: SKAL LÆSES OMHYGGELIGT!

FR BE

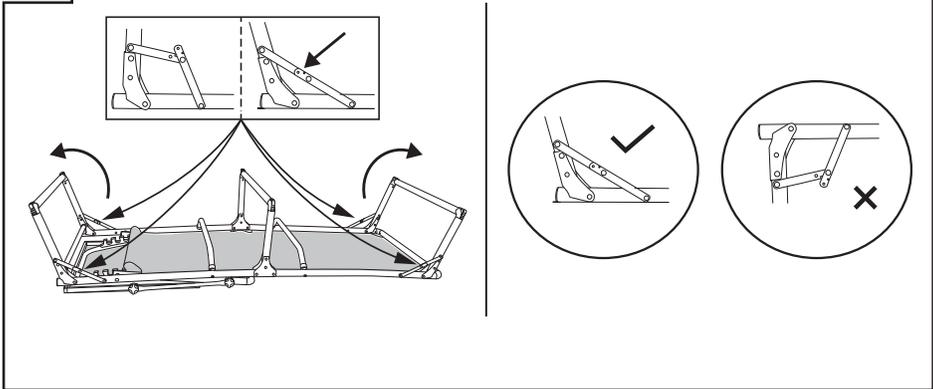
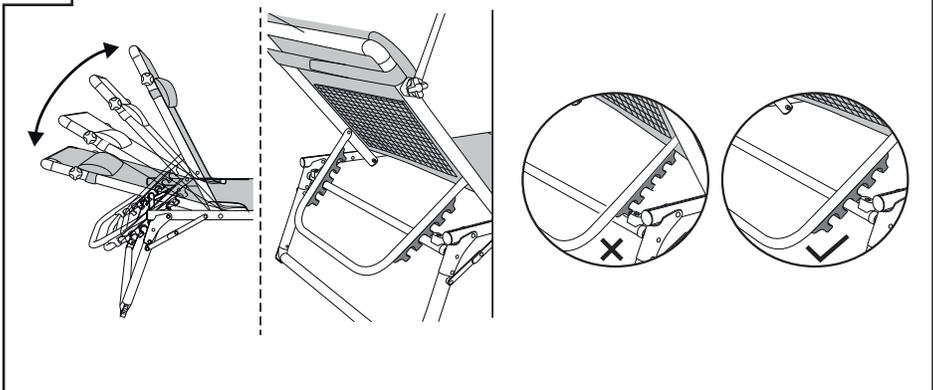
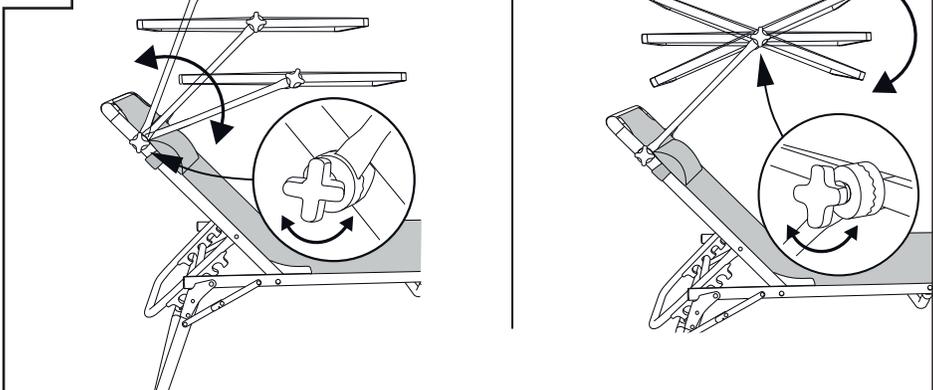
IMPORTANT, À CONSERVER POUR CONSULTATION ULTÉRIEURE : À LIRE ATTENTIVEMENT !

NL BE

BELANGRIJK, BEWAREN VOOR LATERE RAADPLEGING: ZORGVULDIG LEZEN!

DE AT CH

WICHTIG, FÜR SPÄTERE BEZUGNAHME AUFBEWAHREN: SORGFÄLTIG LESEN!

D**E****F**

ALUMINIUM SUNLOUNGER

● Introduction

We congratulate you on the purchase of your new product. You have chosen a high quality product. Familiarise yourself with the product before using it for the first time. In addition, please carefully refer to the operating instructions and the safety advice below. Only use the product as instructed and only for the indicated field of application. Keep these instructions in a safe place. If you pass the product on to anyone else, please ensure that you also pass on all the documentation with it.

● Intended use

This product is suitable for private use by persons with a maximum weight of 110 kg. This product is not intended for commercial purposes. This product was manufactured for camping use.

● Technical data

Dimensions
(without sun
shield):

approx. 193 x
67 x 32 cm
(L x W x H)

Weight: approx. 7.2 kg
Maximum load: 110 kg



Safety notices

KEEP THESE INSTRUCTIONS IN A SAFE PLACE! WHEN PASSING THIS PRODUCT ON TO OTHERS; PLEASE INCLUDE ALL THE DOCUMENTS.



! WARNING!
DANGER TO LIFE

AND RISK OF ACCIDENTS FOR INFANTS AND CHILDREN!

Never leave children unsupervised with the packaging materials. The packaging material poses a suffocation hazard.



! WARNING! Please be careful when opening and closing the product in order to prevent injuries and pinching.

- Check the product for damage or wear before each use. Only use the product in good condition. Do not use the product if damage is visible or suspected.
- Verify the product is stable before use.
- Before use, place the product on a level, firm surface, otherwise the product could become unstable and tip to the side and/or fall over. This can lead to injuries or damage.
-  Observe the maximum load capacity of 110 kg. If the weight limit is exceeded, this can lead to product damage and/or injuries.
- Keep your hands out of the folding mechanism in order to avoid the risk of injury.
- Ensure that the folding and backrest recline function are correctly locked in place before use (see fig. D & E).
- Ensure that the product has been fully opened before using it.
- This product is not a toy and should be used under adult supervision.
- The product may only be used by one person at a time.
- Never sit on the backrest, armrests or footrest (if applicable).
- Do not stand on the product.
- Secure the product in extreme weather, e.g. strong wind.
- Do not use the product close to a naked flame.

⚠ RISK OF DAMAGE TO PROPERTY! We are not liable for accidents that occur as a result of non-observance of the above safety notes or through incorrect handling.

● **Cleaning and care**

- Clean the product with damp cloth and a mild detergent.
- Allow all parts to dry thoroughly before you pack the product up again. This will prevent the formation of moulds, odours and discolouration.

● **Storage**

- Store the product in a sheltered dry room. Always store the dry and clean product at room temperature.

● **Disposal**

The packaging is made entirely of recyclable materials, which you may dispose of at local recycling facilities.

Contact your local refuse disposal authority for more details of how to dispose of your worn-out product.

● **Warranty**

The product has been manufactured to strict quality guidelines and meticulously examined before delivery. In the event of product defects you have legal rights against the retailer of this product. Your legal rights are not limited in any way by our warranty detailed below.

The warranty for this product is 3 years from the date of purchase. The warranty period begins on the date of purchase. Please keep the original sales receipt in a safe location. This document is required as your proof of purchase.

Should this product show any fault in materials or manufacture within 3 years from the date of purchase, we will repair or replace it – at our choice – free of charge to you. This warranty becomes void if the product has been damaged, or used or maintained improperly.

The warranty applies to defects in material or manufacture. This warranty does not cover product parts subject to normal wear, thus possibly considered consumables (e.g. batteries) or for damage to fragile parts, e.g. switches, rechargeable batteries or glass parts.

Warranty claim procedure

To ensure quick processing of your case, please observe the following instructions:

Please have the till receipt and the item number (IAN 446707_2307 / IAN 446721_2307) available as proof of purchase.

You will find the item number on the rating plate, an engraving, on the front page of the instructions for use (bottom left), or as a sticker on the rear or bottom of the product.

If functional or other defects occur, please contact the service department listed either by telephone or by e-mail.

You can return a defective product to us free of charge to the service address that will be provided to you. Ensure that you enclose the proof of purchase (till receipt) and information about what the defect is and when it occurred.

Service

GB Service Great Britain

Tel.: 08000569216

E-Mail: owim@lidl.co.uk

IE Service Ireland

Tel.: 1800 200736

NI Service Northern Ireland

Tel.: 0800 0927852

E-Mail: owim@lidl.ie

SOLSENG I ALUMINIUM

● Indledning

Hjerteligt tillykke med købet af deres nye produkt. Du har besluttet dig for et produkt af høj kvalitet. Gør Dem fortrolig med apparatet inden første ibrugtagning. Læs derfor den efterfølgende brugsvejledning og sikkerhedsanvisningerne omhyggeligt. Brug kun produktet som beskrevet og kun til de angivne anvendelsesområder. Opbevar denne vejledning på et sikkert sted. Hvis De giver produktet videre til andre, skal alle dokumenter følge med.

● Formålsbestemt anvendelse

Produktet er egnet til den private brug til personer med en maksimal vægt på 110 kg. Produktet er ikke beregnet til den erhvervsmæssige brug. Produktet blev fremstillet til campingområdet.

● Tekniske data

Mål (uden solbeskyttelse): ca. 193 x 67 x 32 cm (B x H x D)
Vægt: ca. 7,2 kg
Maks. bæreevne: 110 kg



Sikkerheds- henvisninger

OPBEVAR DENNE VEJLEDNING OMHYGGELIGT! HVIS DU GIVER PRODUKTET VIDERE TIL TREDJEMAND, SKAL ALLE DOKUMENTER LIGELEDES UDLEVERES.



ADVARSEL!

LIVS- OG ULYKKES-FARE FOR SMÅBØRN OG BØRN! Lad aldrig børn være uden opsyn med emballagen. Der er fare for kvælning.



ADVARSEL!

Gå forsigtigt til værks ved ud- og sammenfoldning af produktet, for at undgå skader/kvæstelser.

- Kontrollér produktet inden hver anvendelse for beskadigelse eller slitage. Anvend produktet kun i fejlfri tilstand. Anvend ikke produktet, hvis der er synlige skader, eller disse formodes at være der.
- Vær opmærksom på produktets korrekte stabilitet inden brug.
- Stil produktet inden brug på en jævn, fast undergrund, ellers kan produktet blive ustabil og falde om eller vippe. Dette kan føre til kvæstelser eller materielle skader.
-  Vær opmærksom på den maksimale bæreevne på 110 kg. Hvis denne vægtgrænse overskrides, kan det føre til kvæstelser og / eller materielle skader.
- Vær opmærksom på, at dine hænder ikke befinder sig i foldeanordningen, for at undgå skader.

- Vær ved opstillingen opmærksom på, at klappmekanismen og ryglænet går forskriftsmæssigt i hak, inden du anvender produktet (se fig. D & E).
- Sørg for at produktet er fuldstændig åben, inden du anvender det.
- Produktet er ikke noget legetøj og bør kun anvendes under opsyn af voksne.
- Produktet må altid kun anvendes af én person.
- Sæt dig aldrig på ryglænet, armlænet eller fodstøtten (hvis tilgængeligt).
- Stil dig ikke på produktet.
- Sikr produktet ved ekstreme vejrforhold, fx ved kraftig blæst.
- Anvend aldrig produktet i nærheden af åben ild.

⚠ RISIKO FOR MATERIELLE SKADER! Vi hæfter ikke for ulykker, der opstår på grund af manglende overholdelse af ovenstående sikkerhedshenvisninger eller gennem forkert håndtering.

● Rengøring og pleje

- Rengør produktet med en fugtig klud og et mildt rengøringsmiddel.
- Lad alle dele tørre, inden du pakker produktet sammen. Derigennem forhindres dannelsen af skimmel, lugte og misfarvning.

● Opbevaring

- Opbevar produktet i et beskyttet, tørt rum. Opbevar det tørre og rene produkt altid ved stuetemperatur.

● Bortskaffelse

Indpakningen består af miljøvenlige materialer, som De kan bortskaffe over de lokale genbrugssteder.

De får oplyst muligheder til bortskaffelse af det udtjente produkt hos deres lokale myndigheder eller bystyre.

● Garanti

Produktet blev produceret omhyggeligt efter de strengeste kvalitetskrav og kontrolleret grundigt inden levering. Hvis der forekommer mangler ved dette produkt, så har de juridiske rettigheder over for sælgeren af dette produkt. Disse juridiske rettigheder indskrænkes ikke af vores garanti, der beskrives i det følgende.

De får 3 års garanti fra købsdatoen på dette produkt. Garantifristen begynder med købsdatoen. Opbevar den originale kassebon på et sikkert sted. Denne kassebon behøves som dokumentation for købet.

Hvis der inden for 3 år fra købsdatoen af for dette produkt opstår en materiale- eller fabrikationsfejl, bliver produktet repareret eller erstattet – efter vores valg – af os uden omkostninger for dem. Garantien bortfalder, hvis produktet bliver beskadiget eller ikke anvendes eller vedligeholdes korrekt.

Garantien gælder for materiale- eller fabrikationsfejl. Denne garanti dækker ikke produktdele, som er udsat for normalt slid og derfor kan betragtes som normale sliddele (f.eks. batterier) eller ved skader på skrøbelige dele; f.eks. kontakter, akkumulatorer som er fremstillet af glas.

Afvikling af garantisager

For at kunne garantere en hurtig sagsbehandling af deres forespørgsel, bedes De følge følgende anvisninger:

Opbevar kassebon og artikelnummer (IAN 446707_2307 / IAN 446721_2307) som købsdokumentation, så disse kan fremlægges på forespørgsel.

Artikelnumrene er angivet på typeskiltet, ved en indgravering, på forsiden af vejledningen (nederst til venstre) eller på et mærkat på bag- eller undersiden.

Hvis der forekommer funktionsfejl eller andre mangler, skal De først kontakte nedenstående serviceafdeling telefonisk eller via e-mail.

Et produkt, der er registreret som defekt, kan De derefter sende por-tofrit til den meddelte serviceadresse ved vedlæggelse af købsbeviset (kassebon) og angivelsen af, hvori manglen består, og hvornår den er opstået.

Service

 **Service Danmark**

Tel.: 80253972

E-Mail: owim@lidl.dk

BAIN DE SOLEIL EN ALUMINIUM

● Introduction

Nous vous félicitons pour l'achat de votre nouveau produit. Vous avez opté pour un produit de grande qualité. Avant la première mise en service, vous devez vous familiariser avec toutes les fonctions du produit. Veuillez lire attentivement le mode d'emploi ci-dessous et les consignes de sécurité. N'utilisez le produit que pour l'usage décrit et les domaines d'application cités. Conserver ces instructions dans un lieu sûr. Si vous donnez le produit à des tiers, remettez-leur également la totalité des documents.

● Utilisation conforme

Ce produit est uniquement destiné à l'usage privé, pour des personnes d'un poids max. de 110 kg. Le produit n'est pas destiné à un usage commercial. Le produit a été fabriqué pour le domaine du camping.

● Caractéristiques techniques

Dimensions

(sans protection
solaire) : env. 193 x 67 x
32 cm (l x H x P)

Poids : env. 7,2 kg

Charge max. : 110 kg



Consignes de sécurité

CONSERVEZ SOIGNEUSEMENT CETTE NOTICE ! REMETTEZ TOUS LES DOCUMENTS AUX UTILISATEURS AUXQUELS VOUS TRANSMETTREZ LE PRODUIT.



AVERTISSEMENT !

DANGER DE MORT

**ET RISQUE D'ACCIDENT
POUR LES ENFANTS EN
BAS ÂGE ET LES ENFANTS !**

Ne laissez jamais les enfants manipuler les emballages sans surveillance. Risque d'asphyxie.



AVERTISSEMENT !

Agissez prudemment lors du dépliage et du pliage du produit afin d'éviter blessures et coincements.

- Avant chaque utilisation, vérifiez que le produit ne présente aucune trace de dommages ou d'usure. Utilisez uniquement le produit en parfait état. Ne pas utiliser le produit si vous constatez ou supposez la présence de dommages.
 - Veillez à utiliser le produit sur une surface stable.
 - Assurez-vous que le produit se trouve avant utilisation sur une surface stable et plane. Dans le cas contraire, le produit pourrait se trouver en position instable et tomber/basculer sur le côté. Des blessures ou dommages matériels peuvent en résulter.
 -  Notez que la charge max. supportée est de 110 kg. Lorsque cette limite de poids est dépassée, des blessures ou dommages matériels peuvent en résulter.
 - Veillez à ce que vos mains s'accèdent pas au mécanisme de pliage, ceci afin d'éviter toute blessure.
 - Lors du dépliage, veillez à ce que le mécanisme de pliage et le dossier s'enclenchent correctement avant d'utiliser le produit (voir fig. D & E).
 - Veillez à ce que le produit soit complètement ouvert avant de l'utiliser.
 - Le produit n'est pas un jouet et il ne doit être utilisé que sous la surveillance d'un adulte.
 - Le produit doit toujours être utilisé par une seule personne.
 - Ne montez jamais sur le dossier, les accoudoirs ou le repose-pieds (si présent).
 - Ne vous mettez pas sur le produit.
 - En cas de conditions météorologiques extrêmes, par ex. en cas de vent fort, sécurisez le produit.
 - N'utilisez pas le produit à proximité d'un feu ouvert.
- ⚠ RISQUE DE DÉGÂTS MATÉRIELS !** Nous ne sommes en aucun cas responsables des accidents pouvant survenir en raison d'une non-observation des remarques de sécurité exposées ci-dessus, ou en cas de manipulation incorrecte.

● Nettoyage et entretien

- Nettoyez le produit avec un chiffon humide imbibé de détergent neutre.
- Laissez toutes les pièces sécher correctement avant d'emballer le produit. Cela évite la formation de moisissure, les mauvaises odeurs et la décoloration.

● Rangement

- Entreposez le produit dans un endroit protégé et sec. Rangez le produit à l'état propre et sec, et toujours à température ambiante.

● Mise au rebut

L'emballage se compose de matières recyclables pouvant être mises au rebut dans les déchetteries locales.

Votre mairie ou votre municipalité vous renseigneront sur les possibilités de mise au rebut des produits usagés.

● Garantie

Le produit a été fabriqué selon des critères de qualité stricts et contrôlé consciencieusement avant sa livraison. En cas de défaillance, vous êtes en droit de retourner ce produit au vendeur. La présente garantie ne constitue pas une restriction de vos droits légaux.

Ce produit bénéficie d'une garantie de 3 ans à compter de sa date d'achat. La durée de garantie débute à la date d'achat. Veuillez conserver le ticket de caisse original. Il fera office de preuve d'achat.

Si un problème matériel ou de fabrication devait survenir dans 3 ans suivant la date d'achat de ce produit, nous assurons à notre discrétion la réparation ou le remplacement du produit sans frais supplémentaires. La garantie prend fin si le produit est endommagé suite à une utilisation inappropriée ou à un entretien défaillant.

La garantie couvre les vices matériels et de fabrication. Cette garantie ne s'étend ni aux pièces du produit soumises à une usure normale (p. ex. des piles) et qui, par conséquent, peuvent être considérées comme des pièces d'usure, ni aux dommages sur des composants fragiles, comme des interrupteurs, des batteries ou des éléments fabriqués en verre.

Faire valoir sa garantie

Pour garantir la rapidité d'exécution de la procédure de garantie, veuillez respecter les indications suivantes :

Veuillez conserver le ticket de caisse et la référence du produit (IAN 446707_2307 / IAN 446721_2307) à titre de preuve d'achat pour toute demande.

Le numéro de référence de l'article est indiqué sur la plaque d'identification, gravé sur la page de titre de votre manuel (en bas à gauche) ou sur un autocollant apposé sur la face arrière ou inférieure du produit.

En cas de dysfonctionnement du produit, ou de tout autre défaut, contactez en premier lieu le service après-vente par téléphone ou par e-mail aux coordonnées indiquées ci-dessous.

Vous pouvez alors envoyer franco de port tout produit considéré comme défectueux au service clientèle indiqué, accompagné de la preuve d'achat (ticket de caisse) et d'une description écrite du défaut avec mention de sa date d'apparition.

Service après-vente

(FR) Service après-vente France

Tél.: 0800904879

E-Mail: owim@lidl.fr

(BE) Service après-vente Belgique

Tél.: 080071011

Tél.: 80023970 (Luxembourg)

E-Mail: owim@lidl.be

ALUMINIUM LIGSTOEL

● Inleiding

Hartelijk gefeliciteerd met de aankoop van uw nieuwe product. U hebt voor een hoogwaardig product gekozen. Maak u voor de eerste ingebruikname vertrouwd met het product. Lees hiervoor aandachtig de volgende gebruiksaanwijzing en de veiligheidsvoorschriften. Gebruik het product alleen zoals beschreven en voor de aangegeven toepassingsgebieden. Bewaar deze gebruiksaanwijzing op een veilige plek. Geef, wanneer u het product doorgeeft aan derden, ook alle documenten mee.

● Correct gebruik

Het product is bedoeld voor privégebruik door personen met een maximaal gewicht van 110 kg. Het product is niet bestemd voor commercieel gebruik. Het product is gemaakt voor gebruik in de recreatie-sfeer (camping).

● Technische gegevens

Afmetingen
(zonder
zonwering): ca. 193 x 67 x
32 cm (b x h x d)
Gewicht: ca. 7,2 kg
Max.
belastbaarheid: 110 kg



Veiligheidsinstructies

**BEWAAR DEZE
GEBRUIKSAANWIJZING
ZORGVULDIG! GEEF OOK ALLE
DOCUMENTEN MEE WANNEER
U HET PRODUCT AAN DERDEN
GEEFT.**

-  **WAARSCHUWING!**
**LEVENSGEVAAR EN
KANS OP ONGEVALLEN
VOOR KLEUTERS EN
KINDEREN!** Laat kinderen
nooit zonder toezicht bij het
verpakkingsmateriaal. Er
bestaat verstikkingsgevaar.
-  **WAARSCHUWING!**
Ga bij het in- en uitklappen van
het product voorzichtig te werk
om verwondingen/inklemmen
te voorkomen.

- Controleer het product voor elk gebruik op beschadiging of slijtage. Gebruik het product alleen als het in onberispelijke staat verkeert. Gebruik het product niet als er beschadigingen zichtbaar zijn of als u deze vermoedt.
- Let voor gebruik van het product op de juiste stabiliteit.
- Plaats het product voor het gebruik op een vlakke, vaste ondergrond, anders kan het product instabiel worden en opzij vallen of kantelen. Dit kan leiden tot verwondingen of materiële schade.
-  Houd rekening met de maximale belastbaarheid van 110 kg. Als deze gewichtsgrens wordt overschreden, kan dit leiden tot verwondingen en/of materiële schade.
- Let erop dat uw handen niet in het klapsysteem terecht komen om verwondingen te vermijden.
- Let er bij het uitklappen op dat het klapmechanisme en de rugleuning correct zijn vergrendeld voordat u het product gebruikt (zie afb. D & E).
- Let erop dat het product volledig geopend is voordat u het gebruikt.
- Het product is geen speelgoed en mag alleen onder toezicht van volwassenen worden gebruikt.
- Het product mag slechts door één persoon tegelijk worden gebruikt.
- Ga nooit op de rugleuning, arMLEUNINGEN of de voetsteunen (indien aanwezig) zitten.
- Ga niet op het product staan.
- Zet het product bij extreme weersomstandigheden, bijv. bij sterke wind, vast.
- Gebruik het product niet in de buurt van open vuur.

⚠ KANS OP MATERIËLE SCHADE! Wij zijn niet aansprakelijk voor ongevallen die ontstaan door het niet opvolgen van bovenstaande veiligheidsinstructies of door onjuiste omgang met het product.

● Reiniging en onderhoud

- Reinig het product met een vochtige doek en een mild reinigingsmiddel.
- Laat alle onderdelen goed drogen voordat u het product weer inpakt. Dit voorkomt schimmelvorming, nare geurtjes en verkleuringen.

● Opslag

- Bewaar het product in een beschermde, droge ruimte. Bewaar het droge en schone product altijd op kamertemperatuur.

● Afvoer

De verpakking bestaat uit milieuvriendelijke grondstoffen die u via de plaatselijke recyclingcontainers kunt afvoeren.

Informatie over de mogelijkheden om het uitgediende product na gebruik te verwijderen, verstrekt uw gemeentelijke overheid.

● Garantie

Het product wordt volgens strenge kwaliteitsrichtlijnen zorgvuldig geproduceerd en voor levering grondig getest. In geval van schade aan het product kunt u rechtmatig beroep doen op de verkoper van het product. Deze wettelijke rechten worden door onze hierna vermelde garantie niet beperkt.

Op dit product verlenen wij 3 jaar garantie vanaf aankoopdatum. De garantieperiode start op de dag van aankoop. Bewaar de originele kassabon alstublieft. Dit document is nodig als bewijs voor aankoop.

Wanneer binnen 3 jaar na de aankoopdatum van dit product een materiaal- of productiefout optreedt, dan wordt het product door ons – naar onze keuze – gratis voor u gerepareerd of vervangen. Deze garantie komt te vervallen als het product beschadigd wordt, niet correct gebruikt of onderhouden wordt.

De garantie geldt voor materiaal- en productiefouten. Deze garantie is niet van toepassing op productonderdelen, die onderhevig zijn aan normale slijtage en hierdoor als aan slijtage onderhevige onderdelen gelden (bijv. batterijen) of voor beschadigingen aan breekbare onderdelen, zoals bijv. schakelaars, accu's of dergelijke onderdelen, die gemaakt zijn van glas.

Afwikkeling in geval van garantie

Om een snelle afhandeling van uw reclamatie te waarborgen dient u de volgende instructies in acht te nemen:

Houd bij alle vragen alstublieft de kassabon en het artikelnummer (IAN 446707_2307 / IAN 446721_2307) als bewijs van aankoop bij de hand.

Het artikelnummer vindt u op de typeplaat, ingegraveerd, op het titelblad van uw handleiding (links-onder) of als sticker op de achter- of onderzijde.

Wanneer er storingen in de werking of andere gebreken optreden, dient u eerst telefonisch of per e-mail contact met de onderstaande service-afdeling op te nemen.

Een als defect geregistreerd product kunt u dan samen met uw aankoopbewijs (kassabon) en vermelding van de concrete schade alsmede het tijdstip van optreden voor u franco aan het u meege-deelde servicepunt verzenden.

Service

(NL) Service Nederland

Tel.: 08000225537

E-Mail: owim@lidl.nl

(BE) Service België

Tel.: 080071011

Tel.: 80023970 (Luxemburg)

E-Mail: owim@lidl.be

ALUMINIUM- SONNENLIEGE

● Einleitung

Wir beglückwünschen Sie zum Kauf Ihres neuen Produkts. Sie haben sich damit für ein hochwertiges Produkt entschieden. Machen Sie sich vor der ersten Inbetriebnahme mit dem Produkt vertraut. Lesen Sie hierzu aufmerksam die nachfolgende Bedienungsanleitung und die Sicherheitshinweise. Benutzen Sie das Produkt nur wie beschrieben und für die angegebenen Einsatzbereiche. Bewahren Sie diese Anleitung an einem sicheren Ort auf. Händigen Sie alle Unterlagen bei Weitergabe des Produktes an Dritte mit aus.

● Bestimmungsgemäßer Gebrauch

Das Produkt ist für den privaten Gebrauch für Personen mit einem Maximalgewicht von 110 kg geeignet. Das Produkt ist nicht für den gewerblichen Gebrauch vorgesehen. Das Produkt wurde für den Campingbereich hergestellt.

● Technische Daten

Maße (ohne Sonnenschutz):	ca. 193 x 67 x 32 cm (L x B x H)
Gewicht:	ca. 7,2 kg
Max. Belastbarkeit:	110 kg



Sicherheitshinweise

BEWAHREN SIE DIESE ANLEITUNG GUT AUF! HÄNDIGEN SIE ALLE UNTERLAGEN BEI WEITERGABE DES PRODUKTS AN DRITTE EBENFALLS MIT AUS.



! WARNUNG!

LEBENS- UND UNFALLGEFAHR FÜR KLEINKINDER UND KINDER!

Lassen Sie Kinder niemals unbeaufsichtigt mit dem Verpackungsmaterial. Es besteht Erstickungsgefahr.



! WARNUNG!

Gehen Sie beim Auseinander- und Zusammenklappen des Produkts vorsichtig vor, um Verletzungen / Einklemmen zu vermeiden.

- Überprüfen Sie das Produkt vor jeder Verwendung auf Beschädigung oder Verschleiß. Verwenden Sie das Produkt nur in einem einwandfreien Zustand. Verwenden Sie das Produkt nicht, wenn Schäden sichtbar sind oder vermutet werden.
- Achten Sie vor der Benutzung des Produkts auf die richtige Stabilität.
- Stellen Sie das Produkt vor dem Gebrauch auf einem ebenen, festen Untergrund auf, andernfalls könnte das Produkt instabil werden und zur Seite fallen oder kippen. Dies kann zu Verletzungen oder Sachbeschädigung führen.
-  Beachten Sie die maximale Belastbarkeit von 110 kg. Wenn diese Gewichtsgrenze überschritten wird, kann dies zu Verletzungen und/oder Sachbeschädigung führen.
- Achten Sie darauf, dass Ihre Hände nicht in die Klappvorrichtung geraten, um Verletzungen zu vermeiden.
- Achten Sie beim Auseinanderklappen darauf, dass der Klappmechanismus und die Rückenlehne ordnungsgemäß einrasten, bevor Sie das Produkt verwenden (siehe Abb. D & E).
- Achten Sie darauf, dass das Produkt vollständig geöffnet wurde, bevor Sie es verwenden.
- Das Produkt ist kein Spielzeug und sollte nur unter Aufsicht von Erwachsenen verwendet werden.
- Das Produkt darf immer nur von einer Person verwendet werden.
- Setzen Sie sich niemals auf die Rückenlehne, die Armlehnen oder die Fußstütze (falls vorhanden).
- Stellen Sie sich nicht auf das Produkt.
- Sichern Sie das Produkt bei extremen Wetterbedingungen, z. B. bei starkem Wind.
- Verwenden Sie das Produkt nicht in der Nähe von offenem Feuer.

⚠ GEFAHR DER SACHBESCHÄDIGUNG!

Wir haften nicht für Unfälle, die infolge der Nichtbeachtung der oben genannten Sicherheitshinweise oder durch falsche Handhabung auftreten.

● Reinigung und Pflege

- Reinigen Sie das Produkt mit einem feuchten Tuch und einem milden Reinigungsmittel.
- Lassen Sie alle Teile gut trocknen, bevor Sie das Produkt wieder verpacken. Dies verhindert die Bildung von Schimmel, Gerüchen und Verfärbungen.

● Lagerung

- Lagern Sie das Produkt in einem geschützten, trockenen Raum. Lagern Sie das trockene und saubere Produkt immer bei Raumtemperatur.

● Entsorgung

Die Verpackung besteht aus umweltfreundlichen Materialien, die Sie über die örtlichen Recyclingstellen entsorgen können.

Möglichkeiten zur Entsorgung des ausgedienten Produkts erfahren Sie bei Ihrer Gemeinde- oder Stadtverwaltung.

● Garantie

Das Produkt wurde nach strengen Qualitätsrichtlinien sorgfältig produziert und vor Anlieferung gewissenhaft geprüft. Im Falle von Mängeln dieses Produkts stehen Ihnen gegen den Verkäufer des Produkts gesetzliche Rechte zu. Diese gesetzlichen Rechte werden durch unsere im Folgenden dargestellte Garantie nicht eingeschränkt.

Sie erhalten auf dieses Produkt 3 Jahre Garantie ab Kaufdatum. Die Garantiefrist beginnt mit dem Kaufdatum. Bitte bewahren Sie den Original-Kassenbon gut auf. Diese Unterlage wird als Nachweis für den Kauf benötigt.

Tritt innerhalb von 3 Jahren ab dem Kaufdatum dieses Produkts ein Material- oder Fabrikationsfehler auf, wird das Produkt von uns – nach unserer Wahl – für Sie kostenlos repariert oder ersetzt. Diese Garantie verfällt, wenn das Produkt beschädigt, nicht sachgemäß benutzt oder gewartet wurde.

Die Garantieleistung gilt für Material- oder Fabrikationsfehler. Diese Garantie erstreckt sich nicht auf Produktteile, die normaler Abnutzung ausgesetzt sind (z. B. Batterien) und daher als Verschleißteile angesehen werden können oder Beschädigungen an zerbrechlichen Teilen, z. B. Schalter, Akkus oder die aus Glas gefertigt sind.

Abwicklung im Garantiefall

Um eine schnelle Bearbeitung Ihres Anliegens zu gewährleisten, folgen Sie bitte den folgenden Hinweisen:

Bitte halten Sie für alle Anfragen den Kassenschein und die Artikelnummer (IAN 446707_2307 / IAN 446721_2307) als Nachweis für den Kauf bereit.

Die Artikelnummer entnehmen Sie bitte dem Typenschild, einer Gravur, auf dem Titelblatt Ihrer Bedienungsanleitung (unten links) oder als Aufkleber auf der Rück- oder Unterseite des Produkts.

Sollten Funktionsfehler oder sonstige Mängel auftreten, kontaktieren Sie zunächst die nachfolgend benannte Serviceabteilung telefonisch oder per E-Mail.

Ein als defekt erfasstes Produkt können Sie dann unter Beifügung des Kaufbelegs (Kassenschein) und der Angabe, worin der Mangel besteht und wann er aufgetreten ist, für Sie portofrei an die Ihnen mitgeteilte Service-Anschrift übersenden.

Service

DE Service Deutschland

Tel.: 0800 5435 111

E-Mail: owim@lidl.de

AT Service Österreich

Tel.: 0800 292726

E-Mail: owim@lidl.at

CH Service Schweiz

Tel.: 0800562153

E-Mail: owim@lidl.ch

OWIM GmbH & Co. KG

Stiftsbergstraße 1
74167 Neckarsulm
GERMANY

IAN	Model No.	Version
446707_2307	HG04386A	11/2023
446721_2307	HG04386C	12/2023

IAN 446707_2307

IAN 446721_2307

