

/// PARKSIDE

PERFORMANCE



VISSEUSE À CHOCS SANS FIL 20 V PDSSAP 20-Li B3

FR BE

VISSEUSE À CHOCS SANS FIL 20 V

Traduction des instructions d'origine

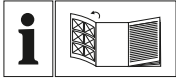
DE AT CH

AKKU-DREHSCHLAGSCHRAUBER 20 V

Originalbetriebsanleitung

IAN 391004_2201

FR



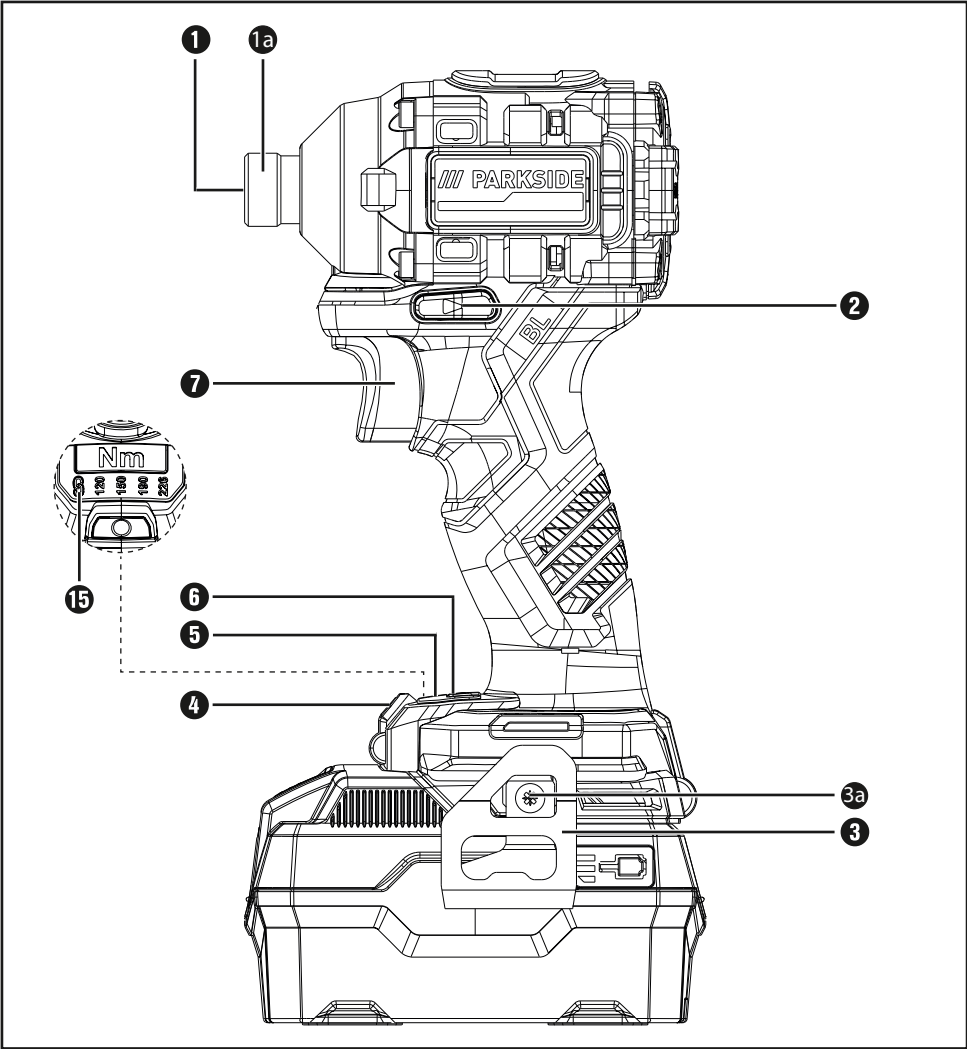
FR BE

Avant de lire le mode d'emploi, ouvrez la page contenant les illustrations et familiarisez-vous ensuite avec toutes les fonctions de l'appareil.

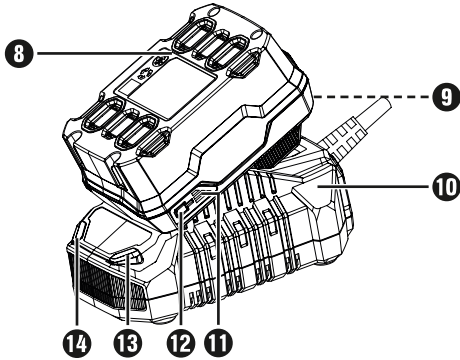
DE AT CH

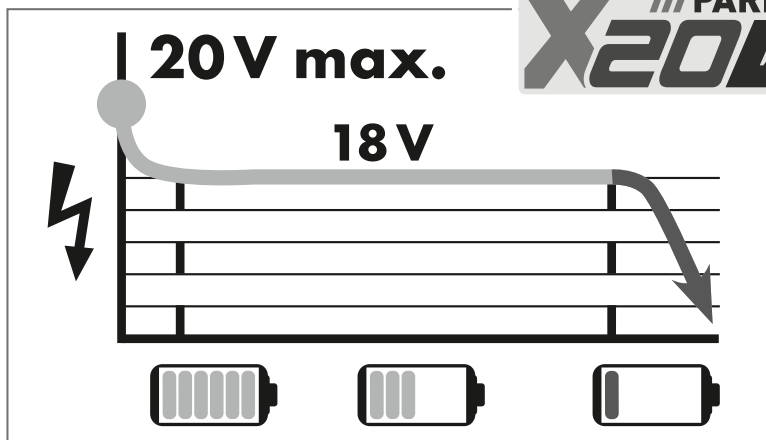
Klappen Sie vor dem Lesen die Seite mit den Abbildungen aus und machen Sie sich anschließend mit allen Funktionen des Gerätes vertraut.

FR/BE	Traduction des instructions d'origine	Page	1
DE/AT/CH	Originalbetriebsanleitung	Seite	17



A





Tous les outils Parkside et les chargeurs PLG 20 A1/A4/C1/A2/C2/A3/C3/PDSLГ 20 A1/PLGS 2012 A1 de la s rie X20 V Team sont compatibles avec la batterie PAP 20 A1/A2/A3/B1/B3/PAPS 204 A1/PAPS 208 A1.

Temps de charge Courants de charge	max. 2,4 A Chargeur PLG 20 A1/A4/C1	max. 3,5 A Chargeur PLG 20 A2/C2	max. 4,5 A Chargeur PLG 20 A3/C3	max. 4,5 A Chargeur PDSLГ 20 A1	max. 12,0 A Chargeur PLGS 2012 A1
2 Ah PAP 20 A1/B1 Batterie	<u>60 min</u> 2,4 A	<u>45 min</u> 3,5 A	<u>35 min</u> 3,8 A	<u>35 min</u> 3,8 A	<u>35 min</u> 3,8 A
3 Ah PAP 20 A2 Batterie	<u>90 min</u> 2,4 A	<u>60 min</u> 3,5 A	<u>45 min</u> 4,5 A	<u>45 min</u> 4,5 A	<u>32 min</u> 5,3 A
4 Ah PAP 20 A3/B3 Batterie	<u>120 min</u> 2,4 A	<u>80 min</u> 3,5 A	<u>60 min</u> 4,5 A	<u>60 min</u> 4,5 A	<u>35 min</u> 7,8 A
4 Ah PAPS 204 A1 Batterie	<u>120 min</u> 2,4 A	<u>80 min</u> 3,5 A	<u>50 min</u> 4,5 A	<u>50 min</u> 4,5 A	<u>35 min</u> 6,0 A
8 Ah PAPS 208 A1 Batterie	<u>210 min</u> 2,4 A	<u>165 min</u> 3,5 A	<u>120 min</u> 4,5 A	<u>120 min</u> 4,5 A	<u>45 min</u> 12,0 A

FR **Compatibilité avec batterie intelligente 15**

En utilisant des batteries intelligentes spéciales, cet appareil prend en charge des fonctions élargies. Vous trouverez de plus amples informations dans les documents d'accompagnement des fabricants respectifs. Lorsque les fonctions de batterie intelligente sont prises en charge, la LED Ready2Connect 15 s'allume de la façon suivante :

LED Ready2Connect



Connecter le bloc-batterie

La LED clignote 3 fois



Connecter à l'application

La LED reste allumée



Non connecté à l'application

La LED reste éteinte



Outil en mode Mise à jour

La LED clignote en continu



Mise à jour de l'outil réussie

La LED clignote pendant 5 secondes



Échec de la mise à jour de l'outil

La LED clignote en alternance rapidement

DE **Smart-Akku Unterstützung 15**

Dieses Gerät unterstützt erweiterte Funktionen bei Verwendung spezieller Smart-Akkus. Weitere Informationen entnehmen Sie bitte den Begleitmaterialien der jeweiligen Hersteller. Wenn die Smart-Akku-Funktionen unterstützt werden, leuchtet die Ready2Connect LED 15 in nachfolgender Weise:

Ready2Connect LED



Akkupack verbinden

LED blinkt 3 mal



Mit der App verbinden

LED bleibt an



Nicht mit der App verbunden

LED bleibt aus



Werkzeug im Update Modus

LED blinkt kontinuierlich



Werkzeug Update erfolgreich

Die LED blinkt 5 Sekunden lang



Werkzeug Update fehlgeschlagen

LED blinkt abwechselnd schnell

Table des matières

Introduction	2
Utilisation conforme à l'usage prévu	2
Équipement	2
Matériel livré	2
Caractéristiques techniques	2
Avertissements de sécurité généraux pour l'outil électrique	4
1. Sécurité de la zone de travail	4
2. Sécurité électrique	4
3. Sécurité des personnes	4
4. Utilisation et entretien de l'outil électrique	5
5. Utilisation et manipulation d'un outil à accu	6
6. Service après-vente	6
Consignes de sécurité spécifiques aux visseuses à chocs	7
Accessoires/équipements supplémentaires d'origine	7
Avertissements de sécurité relatifs aux chargeurs	7
Avant la mise en service	8
Recharger le bloc-batterie (voir fig. A)	8
Mettre/retirer le bloc-batterie dans l'appareil	8
Contrôler l'état de la batterie	8
Montage du clip de ceinture	8
Allumer/éteindre	9
Réglage/sélection de la vitesse de rotation/du couple de serrage	9
Inverser le sens de rotation	9
Mettre en place/remplacer les outils	9
Maintenance et nettoyage	9
Mise au rebut	10
Garantie de Kompernass Handels GmbH	11
Service après-vente	13
Importateur	13
Déclaration de conformité d'origine	14
Commande des batteries de rechange	15
Commande téléphonique	15

VISSEUSE À CHOCS SANS FIL 20 V PDSSAP 20-LI B3

Introduction

Nous vous félicitons pour l'achat de votre nouvel appareil. Vous venez ainsi d'opter pour un produit de grande qualité. Le mode d'emploi fait partie de ce produit. Il contient des remarques importantes concernant la sécurité, l'utilisation et le recyclage. Avant d'utiliser le produit, veuillez vous familiariser avec toutes les consignes d'utilisation et avertissements de sécurité. N'utilisez le produit que conformément aux descriptions et pour les domaines d'utilisation prévus. Si vous cédez le produit à un tiers, remettez-lui également tous les documents.

Utilisation conforme à l'usage prévu

Cet appareil est destiné au vissage et dévissage de vis ainsi qu'au serrage et desserrage d'écrous. L'appareil présente une marche à droite/à gauche, un porte-embout six pans creux 1/4" et une lampe de travail LED. La lumière de cet appareil sert à éclairer la zone de travail immédiate de l'appareil. La fonction de vissage à chocs de l'appareil permet de transformer la force du moteur en percussions rotatives régulières. Le mécanisme de percussion est engagé lors du vissage et du dévissage. L'appareil est conçu pour être utilisé par des adultes. Les jeunes de plus de 16 ans ne doivent utiliser l'appareil que sous surveillance. Le fabricant décline toute responsabilité pour tous dommages résultant de l'utilisation non conforme à sa destination ou incorrecte de l'appareil.

N'utilisez l'appareil que conformément aux consignes et pour les domaines d'utilisation prévus. L'appareil n'est pas conçu pour un usage professionnel. Toute utilisation autre ou modification de l'appareil est considérée comme non conforme et s'accompagne de risques d'accident non négligeables. Le fabricant n'assume aucune responsabilité pour les dommages résultant d'une utilisation non conforme à l'usage prévu.

Équipement

- 1 Porte-outil
- 1a Manchon de verrouillage
- 2 Commutateur de sens de rotation/verrouillage
- 3 Clip de ceinture
- 3a Vis de fixation
- 4 Lampe de travail LED
- 5 Indicateur de couple
- 6 Sélection du couple
- 7 Interrupteur MARCHÉ/ARRÊT/
réglage de la vitesse
- 8 Bloc-batterie*
- 9 Touche de déverrouillage du bloc-batterie
- 10 Chargeur rapide*
- 11 LED d'affichage de la batterie
- 12 Touche d'état de la batterie
- 13 LED rouge de contrôle de charge
- 14 LED verte de contrôle de charge
- 15 LED Ready2Connect

Matériel livré

- 1 visseuse à chocs sans fil 20 V
- 1 clip de ceinture
- 1 mallette de transport
- 1 mode d'emploi

Caractéristiques techniques

Visseuse à chocs sans fil 20 V PDSSAP 20-Li B3

Tension nominale	20 V \equiv (courant continu)
Transmission	Transmission à 4 vitesses
Vitesse nominale à vide	1er niveau n_0 0–1900 min ⁻¹ 2e niveau n_0 0–2400 min ⁻¹ 3e niveau n_0 0–3050 min ⁻¹ 4e niveau n_0 0–3600 min ⁻¹
Fréquence de percussion	1er niveau 0–1200/min 2e niveau 0–2400/min 3e niveau 0–3800/min 3e niveau 0–4300/min

Niveaux de couple	1er niveau 120 Nm
	2e niveau 150 Nm
	3e niveau 190 Nm
	4e niveau 226 Nm

Capacité de vissage max.

M16

Porte-outil 1/4" hexagonal

Batterie PAP 20 B3*

Type	LITHIUM-IONS
Tension nominale	20 V \equiv (courant continu)
Capacité	4 Ah
Cellules	10 (80 Wh)

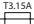
Chargeur rapide de batterie PLG 20 C3*

ENTRÉE/Input

Tension nominale 230-240 V \sim , 50 Hz
(Courant alternatif)

Puissance nominale absorbée

120 W

Fusible (interne) 3,15 A 

SORTIE/output

Tension nominale 21,5 V \equiv (courant continu)

Courant nominal 4,5 A

Durée de chargement env. 60 min

Classe de protection II/ (double isolation)

* BATTERIE ET CHARGEUR NON INCLUS DANS LA LIVRAISON

Valeur d'émissions sonores

Valeur de mesure du bruit déterminée conformément à la norme EN 62841. Le niveau de bruit A pondéré de l'outil électrique est typiquement de :

Niveau de pression acoustique $L_{PA} = 85,4$ dB (A)

Imprécision $K_{PA} = 3$ dB

Niveau de puissance acoustique $L_{WA} = 96,4$ dB (A)

Imprécision $K_{WA} = 3$ dB

Valeur d'émission des vibrations

Valeurs totales des vibrations (somme vectorielle triaxiale) déterminées selon la norme EN 62841 :

Vissage de vis et d'écrous d'une taille maximale admissible de $a_h = 9,598$ m/s²

Imprécision $K = 1,5$ m/s²

Porter une protection auditive !

REMARQUE

- ▶ Les valeurs totales d'émission de vibrations et les valeurs d'émissions sonores indiquées ont été mesurées conformément à une méthode de mesure normée et peuvent être utilisées pour comparer des outils électriques entre eux.
- ▶ Les valeurs totales d'émission de vibrations et les valeurs d'émissions sonores indiquées peuvent également être utilisées pour une évaluation préliminaire de la sollicitation.

AVERTISSEMENT !

- ▶ Pendant l'utilisation de l'outil électrique, les émissions de vibrations et sonores peuvent différer des valeurs indiquées en fonction de la manière dont l'outil électrique est utilisé, et en particulier en fonction du type de pièce à usiner.
- ▶ Essayez de garder la sollicitation aussi faible que possible. Des mesures d'exemple de réduction de la sollicitation des vibrations sont le port de gants lors de l'utilisation de l'outil et la limitation du temps de travail. À ce titre, toutes les parts du cycle de travail doivent être prises en compte (par exemple les durées pendant lesquelles l'outil électrique est éteint et celles pendant lesquelles il est allumé, mais fonctionne sans charge).



Avertissements de sécurité généraux pour l'outil électrique

⚠ AVERTISSEMENT !

- Lire tous les avertissements de sécurité, les instructions, les illustrations et les spécifications fournis avec cet outil électrique. Ne pas suivre les instructions énumérées ci-dessous peut provoquer un choc électrique, un incendie et/ou une blessure sérieuse.

Conserver tous les avertissements et toutes les instructions pour pouvoir s'y reporter ultérieurement.

Le terme «outil électrique» dans les avertissements fait référence à votre outil électrique alimenté par le secteur (avec cordon d'alimentation) et à votre outil fonctionnant sur batterie (sans cordon d'alimentation).

1. Sécurité de la zone de travail

- Conserver la zone de travail propre et bien éclairée. Les zones en désordre ou sombres sont propices aux accidents.
- Ne pas faire fonctionner les outils électriques en atmosphère explosive, par exemple en présence de liquides inflammables, de gaz ou de poussières. Les outils électriques produisent des étincelles qui peuvent enflammer les poussières ou les fumées.
- Maintenir les enfants et les personnes présentes à l'écart pendant l'utilisation de l'outil électrique. Les distractions peuvent vous faire perdre le contrôle de l'outil.

2. Sécurité électrique

- La fiche de l'outil électrique doit être adaptée à la prise de courant. Ne jamais modifier la fiche de quelque façon que ce soit. Ne pas utiliser d'adaptateurs avec des outils électriques à branchement de terre. Des fiches non modifiées et des socles adaptés réduisent le risque de choc électrique.
- Éviter tout contact du corps avec des surfaces reliées à la terre telles que les tuyaux, les radiateurs, les cuisinières et les réfrigérateurs. Il existe un risque accru de choc électrique si votre corps est relié à la terre.
- Ne pas exposer les outils électriques à la pluie ou à des conditions humides. La pénétration d'eau à l'intérieur d'un outil augmentera le risque de choc électrique.
- Ne pas maltraiter le cordon. Ne jamais utiliser le cordon pour porter, tirer ou débrancher l'outil. Maintenir le cordon à l'écart de la chaleur, du lubrifiant, des arêtes ou des parties en mouvement. Des cordons endommagés ou emmêlés augmentent le risque de choc électrique.
- Lorsqu'on utilise un outil à l'extérieur, utiliser un prolongateur adapté à l'utilisation extérieure. L'utilisation d'un cordon adapté à l'utilisation extérieure réduit le risque de choc électrique.
- Si l'usage d'un outil électrique dans un emplacement humide est inévitable, utiliser une alimentation protégée par un dispositif à courant différentiel résiduel (RCD). L'usage d'un RCD réduit le risque de choc électrique.

3. Sécurité des personnes

- Rester vigilant, regarder ce que vous êtes en train de faire et faire preuve de bon sens dans votre utilisation de l'outil. Ne pas utiliser un outil électrique lorsque vous êtes fatigué ou sous l'emprise de drogues, de l'alcool ou de médicaments. Un moment d'inattention en cours d'utilisation d'un outil électrique peut entraîner des blessures graves.

- b) **Utiliser un équipement de sécurité.** Toujours porter une protection pour les yeux. Les équipements de protection individuelle tels que les masques contre les poussières, les chaussures de sécurité antidérapantes, les casques ou les protections auditives utilisés pour les conditions appropriées réduisent les blessures.
- c) **Éviter tout démarrage intempestif. S'assurer que l'interrupteur est en position arrêt avant de brancher l'outil au secteur et/ou au bloc de batteries, de le ramasser ou de le porter.** Porter les outils électriques en ayant le doigt sur l'interrupteur ou brancher des outils électriques dont l'interrupteur est en position marche est source d'accidents.
- d) **Retirer toute clé de réglage avant de mettre l'outil électrique en marche.** Une clé laissée fixée sur une partie tournante de l'outil électrique peut donner lieu à des blessures.
- e) **Ne pas se précipiter. Garder une position et un équilibre adaptés à tout moment.** Cela permet un meilleur contrôle de l'outil dans des situations inattendues.
- f) **S'habiller de manière adaptée. Ne pas porter de vêtements amples ou de bijoux. Garder les cheveux et les vêtements à distance des parties en mouvement.** Des vêtements amples, des bijoux ou les cheveux longs peuvent être pris dans des parties en mouvement.
- g) **Si des dispositifs sont fournis pour le raccordement d'équipements pour l'extraction et la récupération des poussières, s'assurer qu'ils sont connectés et correctement utilisés.** Utiliser des collecteurs de poussière peut réduire les risques dus aux poussières.
- h) **Ne pas se bercer d'illusions quant à la sécurité et ne pas aller outre les règles de sécurité pour les outils électriques, même si vous êtes habitué à l'outil électrique pour l'avoir utilisé à maintes reprises.** Une fraction de seconde d'inattention peut provoquer une blessure grave.

4. Utilisation et entretien de l'outil électrique

- a) **Ne pas forcer l'outil électrique.** Utiliser l'outil électrique adapté à votre application. L'outil électrique adapté réalise mieux le travail et de manière plus sûre au régime pour lequel il a été construit.
- b) **Ne pas utiliser l'outil électrique si l'interrupteur ne permet pas de passer de l'état de marche à arrêt et inversement.** Tout outil électrique qui ne peut pas être commandé par l'interrupteur est dangereux et il faut le réparer.
- c) **Débrancher la fiche de la source d'alimentation et/ou enlever le bloc de batteries s'il est amovible, avant tout réglage, changement d'accessoires ou avant de ranger l'outil électrique.** De telles mesures de sécurité préventives réduisent le risque de démarrage accidentel de l'outil électrique.
- d) **Conserver les outils électriques à l'arrêt hors de la portée des enfants et Ne pas permettre à des personnes ne connaissant pas l'outil électrique ou les présentes instructions de le faire fonctionner.** Les outils électriques sont dangereux entre les mains d'utilisateurs novices.
- e) **Observer la maintenance des outils électriques et des accessoires. Vérifier qu'il n'y a pas de mauvais alignement ou de blocage des parties mobiles, des pièces cassées ou toute autre condition pouvant affecter le fonctionnement de l'outil électrique.** En cas de dommages, faire réparer l'outil électrique avant de l'utiliser. De nombreux accidents sont dus à des outils électriques mal entretenus.
- f) **Garder affûtés et propres les outils permettant de couper.** Des outils destinés à couper correctement entretenus avec des pièces coupantes tranchantes sont moins susceptibles de bloquer et sont plus faciles à contrôler.

- g) Utiliser l'outil électrique, l'outil d'intervention, les outils d'intervention etc., conformément à ces instructions. En tenant compte des conditions de travail et du travail à réaliser. L'utilisation de l'outil électrique pour des opérations différentes de celles prévues peut donner lieu à des situations dangereuses.
- h) Il faut que les poignées et les surfaces de préhension restent sèches, propres et dépourvues d'huiles et de graisses. Des poignées et des surfaces de préhension glissantes rendent impossibles la manipulation et le contrôle en toute sécurité de l'outil dans les situations inattendues.

5. Utilisation et manipulation d'un outil à accu

- a) Rechargez les batteries uniquement avec les chargeurs recommandés par le fabricant. Un chargeur compatible pour certains types de batteries peut provoquer un incendie s'il est utilisé avec d'autres batteries.
- b) N'utiliser les outils qu'avec des blocs de batteries spécifiquement désignés. L'utilisation de tout autre bloc de batteries peut créer un risque de blessure et de feu.
- c) Tenir les batteries inutilisées à l'abri des agrafes, pièces de monnaie, clés, clous, vis et autres objets en métal susceptibles de court-circuiter les contacts. Un court-circuit entre les contacts des batteries peut provoquer des brûlures ou un incendie.
- d) La batterie peut couler en cas d'usage incorrect. Éviter tout contact avec ce liquide. Laver à l'eau en cas de contact involontaire. En cas de contact du liquide avec les yeux, il faut en plus consulter un médecin. Le liquide qui s'écoule des batteries peut causer des irritations de la peau ou des brûlures.

- e) Ne pas utiliser de batterie endommagée ou modifiée. Les batteries endommagées ou modifiées peuvent se comporter de manière imprévisible et entraîner un incendie, une explosion ou un risque de blessures.
- f) Ne jamais exposer une batterie au feu ou à des températures trop élevées. Le feu ou des températures supérieures à 130 °C (265 °F) peuvent entraîner une explosion.
- g) Suivre toutes les instructions relatives au chargement et ne chargez jamais la batterie ou l'outil sans fil en dehors de la plage de températures indiquée dans ce mode d'emploi. Un chargement incorrect ou un chargement en dehors de la plage de températures autorisée peut détruire la batterie et augmenter le risque d'incendie.



PRUDENCE! RISQUE D'EXPLOSION !
Ne rechargez jamais des piles non rechargeables.



Protégez la batterie de la chaleur, par ex. aussi du rayonnement solaire continu, du feu, de l'eau et de l'humidité. Il y a risque d'explosion.

6. Service après-vente

- a) Faire entretenir l'outil électrique par un réparateur qualifié utilisant uniquement des pièces de rechange identiques. Cela assurera que la sécurité de l'outil est maintenue.
- b) N'entretenez jamais des accus endommagés. L'entretien des accus ne doit être effectué que par le constructeur ou des points de service après-vente agréés.

Consignes de sécurité spécifiques aux visseuses à chocs

- Pendant le perçage avec percussion, portez une protection auditive. L'exposition au bruit peut provoquer une perte d'audition.
- **Sécurisez la pièce à usiner.** Toute pièce à usiner maintenue par des dispositifs de serrage ou un étai est mieux sécurisée qu'avec votre seule main.
- **Tenez l'outil électrique fermement.** Le serrage et le desserrage de vis peut à court terme provoquer des couples de réaction élevés.
- **Attendez que l'outil électrique se soit immobilisé avant de le poser.** L'outil risque de se coincer et cela peut faire perdre le contrôle de l'outil électrique.
- Tenir l'outil électrique par les surfaces de préhension isolées, lors de la réalisation d'une opération au cours de laquelle le dispositif de serrage peut entrer en contact avec un câblage non apparent ou son propre cordon d'alimentation. Le contact avec un fil sous tension peut également mettre sous tension les parties métalliques exposées de l'outil électrique et occasionner un choc électrique à l'opérateur.

Accessoires/équipements supplémentaires d'origine

- Utilisez uniquement les accessoires et équipements supplémentaires spécifiés dans le mode d'emploi ou dont le logement est compatible avec l'appareil.

AVERTISSEMENT !

- N'utilisez aucun accessoire qui n'a pas été recommandé par PARKSIDE. Cela peut entraîner une électrocution et un incendie.



ATTENTION ! Surface brûlante. Il y a un risque de brûlure.

Avertissements de sécurité relatifs aux chargeurs

- Cet appareil peut être utilisé par des enfants à partir de 8 ans et par des personnes ayant des capacités physiques, sensorielles ou mentales réduites ou disposant de peu d'expérience et/ou de connaissances, à condition qu'ils soient surveillés ou qu'ils aient été initiés à l'utilisation sécurisée de l'appareil et qu'ils aient compris les dangers en résultant. Ne pas laisser les enfants jouer avec l'appareil. Le nettoyage et la maintenance utilisateur ne doivent pas être réalisés par des enfants s'ils ne sont pas surveillés.
- Si le cordon d'alimentation de cet appareil est endommagé, il doit être remplacé par le fabricant, son service après-vente ou une personne de qualification similaire afin d'éviter tout risque.



Le chargeur convient uniquement à une exploitation en intérieur.

AVERTISSEMENT !

- Si le cordon d'alimentation de l'appareil est endommagé, il doit être remplacé par le fabricant, son service après-vente ou une personne de qualification similaire afin d'éviter tout risque.

⚠ ATTENTION !

- ◆ Ce chargeur peut recharger uniquement les batteries suivantes : PAP 20 A1/PAP 20 A2/PAP 20 A3/PAP 20 B1/PAP 20 B3/PAPS 204 A1/PAPS 208 A1.
- ◆ Une liste à jour de la compatibilité des batteries est disponible sur www.Lidl.de/Akku.

Avant la mise en service

Recharger le bloc-batterie (voir fig. A)

⚠ PRUDENCE !

- ▶ Débranchez toujours la fiche secteur du chargeur avant d'en retirer le bloc-batterie ou de le mettre en place.

REMARQUE

- ▶ Ne chargez jamais le bloc-batterie lorsque la température ambiante est inférieure à 10 °C ou supérieure à 40 °C. Si une batterie lithium-ions doit rester stockée pendant une période prolongée, il faut contrôler régulièrement son état de charge. L'état de charge optimal se situe entre 50 % et 80 %. Le climat de stockage doit être frais et sec dans une température ambiante située entre 0 °C et 50 °C.
- ◆ Placez le bloc-batterie ⑧ dans le chargeur rapide ⑩ (voir fig. A).
- ◆ Insérez la fiche secteur dans la prise de courant. Le voyant vert de contrôle de la charge ⑭ s'allume brièvement, puis le voyant rouge de contrôle de la charge ⑬ s'allume.
- ◆ La LED verte de contrôle ⑭ vous signale que l'opération de chargement est terminée et que le bloc-batterie ⑧ est prêt à être utilisé.

⚠ ATTENTION !

- ◆ Si la LED de contrôle rouge ⑬ se met à clignoter, cela signifie que le bloc-batterie ⑧ surchauffe et qu'il ne peut pas être rechargé.
- ◆ Si les LED de contrôle rouge et verte ⑬ ⑭ clignent ensemble, cela signifie que le bloc-batterie ⑧ est défectueux.
- ◆ Introduisez le bloc-batterie ⑧ dans l'appareil.
- ◆ Éteignez le chargeur pendant au moins 15 minutes entre deux opérations de chargement consécutives. Débranchez pour cela la fiche secteur.

Mettre/retirer le bloc-batterie dans l'appareil

Mettre en place le bloc-batterie

- ◆ Placez le commutateur de sens de rotation ② en position centrale (verrouillage). Faites s'encclencher le bloc-batterie ⑧ dans la poignée.

Retirer le bloc-batterie

- ◆ Appuyez sur la touche de déverrouillage ⑨ puis retirez le bloc-batterie ⑧.

Contrôler l'état de la batterie

- ◆ Pour contrôler l'état de la batterie, appuyez sur la touche état de la batterie ⑫. L'état et la puissance restante s'affichent comme suit dans la LED d'affichage de la batterie ⑪ :
ROUGE/ORANGE/VERT = charge maximale
ROUGE/ORANGE = charge moyenne
ROUGE = charge faible - recharger la batterie

Montage du clip de ceinture

- ◆ Desserrez la vis de fixation ③a avec un tournevis cruciforme courant (non livré d'origine).
- ◆ Tenez le trou correspondant du clip de ceinture ③ au-dessus du filetage de vis.
- ◆ Resserrez bien la vis de fixation ③a.

Allumer/éteindre

Allumer

- ◆ Pour la mise en service de l'appareil, appuyez sur l'interrupteur MARCHE/ARRÊT ⑦ et maintenez-le enfoncé.
La lampe de travail LED ④ s'allume lorsque l'interrupteur MARCHE/ARRÊT ⑦ appuyé est légèrement ou entièrement enfoncé.
Elle permet ainsi d'éclairer la zone de travail si la luminosité n'est pas suffisante.

Éteindre

- ◆ Pour éteindre l'appareil, relâchez l'interrupteur MARCHE/ARRÊT ⑦.

Réglage/sélection de la vitesse de rotation/du couple de serrage

- ◆ Appuyez sur la touche de sélection du couple ⑥ pour choisir graduellement le couple souhaité. Le niveau de couple choisi est indiqué sur l'affichage de couple ⑤.
- ◆ Une légère pression sur l'interrupteur MARCHE/ARRÊT ⑦ génère une vitesse de rotation/un couple de serrage plus réduit. La vitesse de rotation/le couple de serrage augmente avec la pression sur l'interrupteur.
- ◆ Le couple de serrage dépend de la vitesse de rotation choisie/du couple choisi et de la durée de la percussion.

REMARQUE

- ▶ Pour serrer les écrous, il convient cependant de choisir le plus petit réglage de couple afin d'éviter de trop serrer.
- ▶ Le frein moteur intégré veille à une immobilisation rapide.

⚠ ATTENTION !

- ◆ Le couple de serrage réellement atteint doit toujours être contrôlé à l'aide d'une clé dynamométrique !

Inverser le sens de rotation

- ◆ Inversez le sens de rotation en poussant le commutateur de sens de rotation ② vers la droite ou vers la gauche.

Mettre en place/remplacer les outils

- ◆ Tirez le manchon de verrouillage 1a vers l'avant. Insérez un outil adapté dans le porte-outil ①.
- ◆ Tirez à nouveau le manchon de verrouillage 1a vers l'avant pour retirer l'outil.

Maintenance et nettoyage



AVERTISSEMENT! RISQUE DE BLESSURES ! Avant d'effectuer tout travail sur l'appareil, éteignez-le et retirez la batterie.

L'appareil ne nécessite aucune maintenance particulière.

- L'appareil doit toujours être propre, sec et exempt d'huile ou de graisse.
- Aucun liquide ne doit pénétrer à l'intérieur de l'appareil.
- Pour le nettoyage du boîtier, utilisez un chiffon sec. N'utilisez jamais d'essence, de solvant ou de nettoyant qui attaquent le plastique.
- Si une batterie lithium-ions doit rester stockée pendant une période prolongée, il faut contrôler régulièrement son état de charge. L'état de charge optimal se situe entre 50 et 80 %. Le climat de stockage optimal est frais et sec.

REMARQUE

- ▶ Vous pouvez commander des pièces détachées non listées (comme les balais de charbon, les interrupteurs par ex.) auprès de notre hotline du service après-vente.

Mise au rebut



Le produit et l'emballage sont recyclables. Ils sont soumis à la responsabilité élargie du producteur (REP), selon laquelle ils doivent être collectés séparément.



Ne jetez jamais les outils électriques avec les ordures ménagères !

Le symbole ci-contre, d'une poubelle barrée sur roues, indique que l'appareil doit respecter la directive 2012/19/EU. Cette directive stipule que vous ne devez pas éliminer cet appareil en fin de vie avec les ordures ménagères, mais le rapporter aux points de collecte spécialement équipés, aux centres de recyclage ou aux entreprises de gestion des déchets.

Ce recyclage est gratuit. Respectez l'environnement et recyclez en bonne et due forme.

Si votre appareil usagé contient des données à caractère personnel, vous assumez la responsabilité personnelle de les effacer avant de le rapporter.

À condition que cela soit possible sans détruire l'appareil usagé, retirez les piles ou batteries usagées qu'il contient avant de le mettre au recyclage, et rapportez les piles/batteries à un point de collecte séparé. Pour les batteries inamovibles, il convient de signaler leur présence dans l'appareil au moment de le rapporter au recyclage.



Renseignez-vous auprès de votre commune ou des services administratifs de votre ville pour connaître d'autres possibilités de recyclage du produit usagé.



Li-ion

Ne jetez pas les batteries dans les ordures ménagères !

Les batteries défectueuses ou usagées doivent être recyclées conformément à la directive 2006/66/CE. Les piles/batteries doivent être traitées comme des déchets spéciaux devant être obligatoirement recyclés dans le respect de l'environnement par les entités correspondantes (commerçants, revendeurs spécialisés, services municipaux, entreprises de recyclage professionnel). Les piles/batteries peuvent contenir des métaux lourds toxiques.

Par conséquent, ne jetez pas les piles/batteries dans les ordures ménagères, rapportez-les au contraire à un point de collecte séparé. Ne rapportez les piles/batteries qu'à l'état déchargé.



L'emballage est constitué de matériaux écologiques que vous pouvez recycler par le biais des services de recyclage locaux.



Éliminez l'emballage d'une manière respectueuse de l'environnement.

Observez le marquage sur les différents matériaux d'emballage et triez-les séparément si nécessaire. Les matériaux d'emballage sont repérés par des abréviations (a) et des numéros (b) qui ont la signification suivante :
1-7 : Plastiques, 20-22 : Papier et carton, 80-98 : Matériaux composites.

Garantie de Kompennass Handels GmbH

Chère cliente, cher client,

cet appareil est garanti 5 ans à compter de la date d'achat. Si ce produit venait à présenter des vices, vous disposez de droits légaux envers le vendeur de ce produit. Ces droits légaux ne sont pas restreints par notre garantie présentée ci-dessous.

Conditions de garantie

La période de garantie débute à la date d'achat. Veuillez à bien conserver le ticket de caisse. Celui-ci servira de preuve d'achat.

Si dans un délai de 5 ans suivant la date d'achat de ce produit, un vice de matériel ou de fabrication venait à apparaître, le produit sera réparé, remplacé gratuitement par nos soins ou le prix d'achat remboursé, selon notre choix. Cette prestation sous garantie nécessite, dans le délai de 5 ans, la présentation de l'appareil défectueux et du justificatif d'achat (ticket de caisse) ainsi que la description écrite succincte du vice et du moment de son apparition.

Si le vice est couvert par notre garantie, vous recevrez le produit réparé ou un nouveau produit en retour. Aucune nouvelle période de garantie ne débute avec la réparation ou l'échange du produit.

Les blocs-batteries de la série X 20 V Team sont garantis 3 ans à compter de la date d'achat.

Période de garantie et réclamation légale pour vices cachés

L'exercice de la garantie ne prolonge pas la période de garantie. Cette disposition s'applique également aux pièces remplacées ou réparées. Les dommages et vices éventuellement déjà présents à l'achat doivent être signalés immédiatement après le déballage. Toute réparation survenant après la période sous garantie fera l'objet d'une facturation.

Étendue de la garantie

L'appareil a été fabriqué avec soin conformément à des directives de qualité strictes et consciencieusement contrôlé avant sa livraison.

La prestation de la garantie s'applique aux vices de matériel et de fabrication. Cette garantie ne s'étend pas aux pièces du produit qui sont exposées à une usure normale et peuvent de ce fait être considérées comme pièces d'usure, ni aux détériorations de pièces fragiles, par ex. interrupteurs ou pièces en verre.

Cette garantie devient caduque si le produit est détérioré, utilisé ou entretenu de manière non conforme. Toutes les instructions listées dans le manuel d'utilisation doivent être exactement respectées pour une utilisation conforme du produit. Des buts d'utilisation et actions qui sont déconseillés dans le manuel d'utilisation, ou dont vous êtes avertis doivent également être évités.

Le produit est uniquement destiné à un usage privé et ne convient pas à un usage professionnel. La garantie est annulée en cas d'entretien incorrect et inapproprié, d'usage de la force et en cas d'intervention non réalisée par notre centre de service après-vente agréé.

La période de garantie ne s'applique pas dans les cas suivants

- usure normale de la capacité de l'accu
- utilisation commerciale du produit
- détérioration ou modification du produit par le client
- non-respect des consignes de sécurité et de maintenance, erreur d'utilisation
- dommages causés par des événements élémentaires

Article L217-16 du Code de la consommation

Lorsque l'acheteur demande au vendeur, pendant le cours de la garantie commerciale qui lui a été consentie lors de l'acquisition ou de la réparation d'un bien meuble, une remise en état couverte par la garantie, toute période d'immobilisation d'au moins sept jours vient s'ajouter à la durée de la garantie qui restait à courir. Cette période court à compter de la demande d'intervention de l'acheteur ou de la mise à disposition pour réparation du bien en cause, si cette mise à disposition est postérieure à la demande d'intervention.

Indépendamment de la garantie commerciale souscrite, le vendeur reste tenu des défauts de conformité du bien et des vices rédhibitoires dans les conditions prévues aux articles L217-4 à L217-13 du Code de la consommation et aux articles 1641 à 1648 et 2232 du Code Civil.

Article L217-4 du Code de la consommation

Le vendeur livre un bien conforme au contrat et répond des défauts de conformité existant lors de la délivrance. Il répond également des défauts de conformité résultant de l'emballage, des instructions de montage ou de l'installation lorsque celle-ci a été mise à sa charge par le contrat ou a été réalisée sous sa responsabilité.

Article L217-5 du Code de la consommation

Le bien est conforme au contrat :

- 1° S'il est propre à l'usage habituellement attendu d'un bien semblable et, le cas échéant :
 - s'il correspond à la description donnée par le vendeur et possède les qualités que celui-ci a présentées à l'acheteur sous forme d'échantillon ou de modèle ;
 - s'il présente les qualités qu'un acheteur peut légitimement attendre eu égard aux déclarations publiques faites par le vendeur, par le producteur ou par son représentant, notamment dans la publicité ou l'étiquetage ;
- 2° Ou s'il présente les caractéristiques définies d'un commun accord par les parties ou être propre à tout usage spécial recherché par l'acheteur, porté à la connaissance du vendeur et que ce dernier a accepté.

Article L217-12 du Code de la consommation

L'action résultant du défaut de conformité se prescrit par deux ans à compter de la délivrance du bien.

Article 1641 du Code civil

Le vendeur est tenu de la garantie à raison des défauts cachés de la chose vendue qui la rendent impropre à l'usage auquel on la destine, ou qui diminuent tellement cet usage que l'acheteur ne l'aurait pas acquise, ou n'en aurait donné qu'un moindre prix, s'il les avait connus.

Article 1648 1er alinéa du Code civil

L'action résultant des vices rédhibitoires doit être intentée par l'acquéreur dans un délai de deux ans à compter de la découverte du vice.

Les pièces détachées indispensables à l'utilisation du produit sont disponibles pendant la durée de la garantie du produit.

Procédure en cas de garantie

Afin de garantir un traitement rapide de votre demande, veuillez suivre les indications suivantes :

- Veuillez avoir à portée de main pour toutes questions le ticket de caisse et la référence article (IAN) 391004_2201 en tant que justificatif de votre achat.
- Vous trouverez la référence sur la plaque signalétique sur le produit, une gravure sur le produit, sur la page de garde du mode d'emploi (en bas à gauche) ou sur l'autocollant au dos ou sur le dessous du produit.
- Si des erreurs de fonctionnement ou d'autres vices venaient à apparaître, veuillez d'abord contacter le département service clientèle cité ci-dessous par **téléphone** ou par **e-mail**.
- Vous pouvez ensuite retourner un produit enregistré comme étant défectueux en joignant le ticket de caisse et en indiquant en quoi consiste le vice et quand il est survenu, sans devoir l'affranchir à l'adresse de service après-vente communiquée.



Sur www.lidl-service.com, vous pourrez télécharger ce mode d'emploi et de nombreux autres manuels, vidéos produit et logiciels d'installation.

Grâce à ce code QR, vous arriverez directement sur le site Lidl service après-vente (www.lidl-service.com) et vous pourrez ouvrir votre mode d'emploi en saisissant votre référence (IAN) 391004_2201.

⚠ AVERTISSEMENT !

- ▶ **Faites réparer vos appareils par le service après-vente ou un électricien et uniquement avec des pièces de rechange d'origine.** Cela assure le maintien de la sécurité de l'appareil.
- ▶ **Confiez toujours le remplacement de la fiche ou du cordon d'alimentation au fabricant de l'appareil ou à son service après-vente.** Cela assure le maintien de la sécurité de l'appareil.

Service après-vente

FR Service France
Tel.: 0800 919270
E-Mail: kompernass@lidl.fr

BE Service Belgique
Tel.: 0800 12089
E-Mail: kompernass@lidl.be

IAN 391004_2201

Importateur

Veuillez tenir compte du fait que l'adresse suivante n'est pas une adresse de service après-vente. Veuillez d'abord contacter le service mentionné.

KOMPERNASS HANDELS GMBH

BURGSTRASSE 21

44867 BOCHUM

ALLEMAGNE

www.kompernass.com

Déclaration de conformité d'origine

Nous soussignés, KOMPERNASS HANDELS GMBH, responsable du document : M. Semi Uguzlu, BURGSTR. 21, 44867 BOCHUM, ALLEMAGNE, déclarons par la présente que ce produit est en conformité avec les normes, documents normatifs et directives CE suivants :

Directive relative aux machines (2006/42/CE)

Compatibilité électromagnétique (2014/30/EU)

Directive RoHS (2011/65/EU)*

* La seule responsabilité pour l'établissement de cette déclaration de conformité incombe au fabricant. L'objet de la déclaration décrit ci-dessus répond aux prescriptions de la directive 2011/65/EU du Parlement européen et du Conseil en date du 8 juin 2011 visant la restriction de l'utilisation de certaines substances dangereuses dans les appareils électriques et électroniques.

Normes harmonisées appliquées

EN 62841-1:2015

EN 62841-2-2:2014

EN IEC 55014-1:2021

EN IEC 55014-2:2021

EN IEC 63000:2018

Type/désignation de l'appareil : Visseuse à chocs sans fil 20 V PDSSAP 20-Li B3

Année de fabrication : 07-2022

Numéro de série : IAN 391004_2201

Bochum, le 24/06/2022



Semi Uguzlu

- Responsable qualité -

Sous réserve de modifications techniques à des fins de perfectionnement.

Commande des batteries de rechange

Si vous souhaitez commander une batterie de rechange pour votre appareil, vous pouvez le faire très aisément soit sur le site www.kompennass.com soit par téléphone.

En raison d'un stock limité, il est possible que cet article soit épuisé très rapidement.



REMARQUE

- Dans certains pays, la commande de pièces détachées ne peut pas être réalisée en ligne. Dans ce cas, veuillez contacter la hotline du service après-vente.

Commande téléphonique

FR Service France Tel.: 0800 919270

BE Service Belgique Tel.: 0800 12089

Pour que votre commande soit traitée plus rapidement, veuillez à tenir prêt le numéro de référence de l'appareil (IAN 391004_2201) pour répondre à toute demande de renseignements. Vous trouverez le numéro de référence sur la plaque signalétique ou sur la page de garde de ce mode d'emploi.

Inhaltsverzeichnis

Einleitung	18
Bestimmungsgemäßer Gebrauch.....	18
Ausstattung.....	18
Lieferumfang.....	18
Technische Daten.....	18
Allgemeine Sicherheitshinweise für Elektrowerkzeuge	20
1. Arbeitsplatz-Sicherheit.....	20
2. Elektrische Sicherheit.....	20
3. Sicherheit von Personen.....	20
4. Verwendung und Behandlung des Elektrowerkzeugs.....	21
5. Verwendung und Behandlung des Akkuwerkzeugs.....	22
6. Service.....	22
Gerätespezifische Sicherheitshinweise für Schlagschrauber.....	22
Originalzubehör/-zusatzgeräte.....	23
Sicherheitshinweise für Ladegeräte.....	23
Vor der Inbetriebnahme	24
Akku-Pack laden (siehe Abb. A).....	24
Akku-Pack ins Gerät einsetzen/entnehmen.....	24
Akkuzustand prüfen.....	24
Gürtelclip montieren.....	24
Ein-/ausschalten.....	24
Drehzahl/Anziedrehmoment einstellen/vorwählen.....	25
Drehrichtung umschalten.....	25
Werkzeuge einsetzen/wechseln.....	25
Wartung und Reinigung	25
Entsorgung	26
Garantie der Kompernaß Handels GmbH	27
Service	28
Importeur	28
Original-Konformitätserklärung	29
Ersatz-Akku Bestellung	30
Telefonische Bestellung.....	30

AKKU-DREH Schlag- SCHRAUBER 20 V PDSSAP 20-Li B3

Einleitung

Wir beglückwünschen Sie zum Kauf Ihres neuen Gerätes. Sie haben sich damit für ein hochwertiges Produkt entschieden. Die Bedienungsanleitung ist Teil dieses Produkts. Sie enthält wichtige Hinweise für Sicherheit, Gebrauch und Entsorgung. Machen Sie sich vor der Benutzung des Produkts mit allen Bedien- und Sicherheitshinweisen vertraut. Benutzen Sie das Produkt nur wie beschrieben und für die angegebenen Einsatzbereiche. Händigen Sie alle Unterlagen bei Weitergabe des Produkts an Dritte mit aus.

Bestimmungsgemäßer Gebrauch

Das Gerät ist zum Eindrehen und Lösen von Schrauben sowie zum Anziehen und Lösen von Muttern vorgesehen. Das Gerät besitzt einen Rechts-/Linkslauf, eine 1/4" Innensechskant-Bitaufnahme und ein LED-Arbeitslicht. Das Licht dieses Gerätes ist dazu bestimmt, den direkten Arbeitsbereich des Gerätes zu beleuchten. Mit der Dreh Schlagfunktion des Gerätes wird die Kraft des Motors in gleichmäßige Drehschläge umgesetzt. Das Schlagwerk setzt beim Festziehen und beim Lösen ein.

Das Gerät ist zum Gebrauch durch Erwachsene bestimmt. Jugendliche über 16 Jahre dürfen das Gerät nur unter Aufsicht benutzen. Der Hersteller haftet nicht für Schäden, die durch bestimmungswidrigen Gebrauch oder falsche Bedienung verursacht wurden. Benutzen Sie das Gerät nur wie beschrieben und für die angegebenen Einsatzbereiche. Das Gerät ist nicht für den gewerblichen Einsatz bestimmt. Jede andere Verwendung oder Veränderung des Gerätes gilt als nicht bestimmungsgemäß und birgt erhebliche Unfallgefahren. Für aus bestimmungswidriger Verwendung entstandene Schäden übernimmt der Hersteller keine Haftung.

Ausstattung

- 1 Werkzeugaufnahme
- 1a Verriegelungshülse
- 2 Drehrichtungsumschalter/Sperre
- 3 Gürtelclip
- 3a Befestigungsschraube
- 4 LED-Arbeitsleuchte
- 5 Drehmomentanzeige
- 6 Drehmomentvorwahl
- 7 EIN-/AUS-Schalter/Drehzahlregulierung
- 8 Akku-Pack*
- 9 Taste zur Entriegelung des Akku-Packs
- 10 Schnell-Ladegerät*
- 11 Akku-Display-LED
- 12 Taste Akkuzustand
- 13 Rote Ladekontroll-LED
- 14 Grüne Ladekontroll-LED
- 15 Ready2Connect LED

Lieferumfang

- 1 Akku-Drehschlagschrauber 20 V
- 1 Gürtelclip
- 1 Tragekoffer
- 1 Bedienungsanleitung

Technische Daten

Akku-Drehschlagschrauber 20 V PDSSAP 20-Li B3

Bemessungsspannung 20 V --- (Gleichstrom)
Getriebe 4-Gang-Getriebe

Bemessungs-
Leerlaufdrehzahl

1. Stufe n_0	0–1900 min^{-1}
2. Stufe n_0	0–2400 min^{-1}
3. Stufe n_0	0–3050 min^{-1}
4. Stufe n_0	0–3600 min^{-1}

Schlagfrequenz

1. Stufe	0–1200/min
2. Stufe	0–2400/min
3. Stufe	0–3800/min
4. Stufe	0–4300/min

Drehmomentstufen	1. Stufe 120 Nm
	2. Stufe 150 Nm
	3. Stufe 190 Nm
	4. Stufe 226 Nm

Max. Schraubkapazität M16

Werkzeugaufnahme 1/4" sechskant

Akku PAP 20 B3*

Typ	LITHIUM-IONEN
Bemessungsspannung	20 V \equiv (Gleichstrom)
Kapazität	4 Ah
Zellen	10 (80 Wh)

Akku-Schnellladegerät PLG 20 C3*

INGANG/Input

Bemessungsspannung 230-240 V \sim , 50 Hz
(Wechselstrom)

Bemessungsaufnahme 120 W

Sicherung (innen) 3,15 A $\overline{\text{T3,15A}}$

AUSGANG/Output

Bemessungsspannung 21,5 V \equiv (Gleichstrom)

Bemessungsstrom 4,5 A

Ladedauer ca. 60 min

Schutzklasse II/ \square (Doppelisolierung)

* AKKU UND LADEGERÄT SIND NICHT IM LIEFERUMFANG ENTHALTEN

Geräuschemissionswert

Messwert für Geräusch ermittelt entsprechend EN 62841. Der A-bewertete Geräuschpegel des Elektrowerkzeugs beträgt typischerweise:

Schalldruckpegel $L_{PA} = 85,4 \text{ dB (A)}$

Unsicherheit $K_{PA} = 3 \text{ dB}$

Schallleistungspegel $L_{WA} = 96,4 \text{ dB (A)}$

Unsicherheit $K_{WA} = 3 \text{ dB}$

Schwingungsemissionswert

Schwingungsgesamtwerte (Vektorsumme dreier Richtungen) ermittelt entsprechend EN 62841:

Anziehen von Schrauben und Muttern maximaler zulässiger Größe $a_h = 9,598 \text{ m/s}^2$

Unsicherheit $K = 1,5 \text{ m/s}^2$

Gehörschutz tragen!

HINWEIS

- Die angegebenen Schwingungsgesamtwerte und die angegebenen Geräuschemissionswerte sind nach einem genormten Prüfverfahren gemessen worden und können zum Vergleich eines Elektrowerkzeugs mit einem anderen verwendet werden.
- Die angegebenen Schwingungsgesamtwerte und die angegebenen Geräuschemissionswerte können auch zu einer vorläufigen Einschätzung der Belastung verwendet werden.

⚠️ WARNUNG!

- Die Schwingungs- und Geräuschemissionen können während der tatsächlichen Benutzung des Elektrowerkzeugs von den Angabewerten abweichen, abhängig von der Art und Weise, in der das Elektrowerkzeug verwendet wird, insbesondere, welche Art von Werkstück bearbeitet wird.
- Versuchen Sie, die Belastung so gering wie möglich zu halten. Beispielhafte Maßnahmen zur Verringerung der Vibrationsbelastung sind das Tragen von Handschuhen beim Gebrauch des Werkzeugs und die Begrenzung der Arbeitszeit. Dabei sind alle Anteile des Betriebszyklus zu berücksichtigen (beispielsweise Zeiten, in denen das Elektrowerkzeug abgeschaltet ist, und solche, in denen es zwar eingeschaltet ist, aber ohne Belastung läuft).



Allgemeine Sicherheitshinweise für Elektrowerkzeuge

⚠️ WARNUNG!

- ▶ Lesen Sie alle Sicherheitshinweise, Anweisungen, Bilderungen und technischen Daten, mit denen dieses Elektrowerkzeug versehen ist. Versäumnisse bei der Einhaltung der nachfolgenden Anweisungen können elektrischen Schlag, Brand und/oder schwere Verletzungen verursachen.

Bewahren Sie alle Sicherheitshinweise und Anweisungen für die Zukunft auf.

Der in den Sicherheitshinweisen verwendete Begriff „Elektrowerkzeug“ bezieht sich auf netzbetriebene Elektrowerkzeuge (mit Netzleitung) und auf akkubetriebene Elektrowerkzeuge (ohne Netzleitung).

1. Arbeitsplatz-Sicherheit

- Halten Sie Ihren Arbeitsbereich sauber und gut beleuchtet. Unordnung und unbeleuchtete Arbeitsbereiche können zu Unfällen führen.
- Arbeiten Sie mit dem Elektrowerkzeug nicht in explosionsgefährdeter Umgebung, in der sich brennbare Flüssigkeiten, Gase oder Stäube befinden. Elektrowerkzeuge erzeugen Funken, die den Staub oder die Dämpfe entzünden können.
- Halten Sie Kinder und andere Personen während der Benutzung des Elektrowerkzeugs fern. Bei Ablenkung können Sie die Kontrolle über das Gerät verlieren.

2. Elektrische Sicherheit

- Der Anschlussstecker des Elektrowerkzeugs muss in die Steckdose passen. Der Stecker darf in keiner Weise verändert werden. Verwenden Sie keine Adapterstecker gemeinsam mit schutzgeerdeten Elektrowerkzeugen. Unveränderte Stecker und passende Steckdosen verringern das Risiko eines elektrischen Schlages.

- Vermeiden Sie Körperkontakt mit geerdeten Oberflächen, wie von Rohren, Heizungen, Herden und Kühlschränken. Es besteht ein erhöhtes Risiko durch elektrischen Schlag, wenn Ihr Körper geerdet ist.
- Halten Sie Elektrowerkzeuge von Regen oder Nässe fern. Das Eindringen von Wasser in ein Elektrogerät erhöht das Risiko eines elektrischen Schlages.
- Zweckentfremden Sie das Kabel nicht, um das Elektrowerkzeug zu tragen, aufzuhängen oder um den Stecker aus der Steckdose zu ziehen. Halten Sie das Kabel fern von Hitze, Öl, scharfen Kanten oder sich bewegenden Geräteteilen. Beschädigte oder verwickelte Kabel erhöhen das Risiko eines elektrischen Schlages.
- Wenn Sie mit einem Elektrowerkzeug im Freien arbeiten, verwenden Sie nur Verlängerungskabel, die auch für den Außenbereich geeignet sind. Die Anwendung eines für den Außenbereich geeigneten Verlängerungskabels verringert das Risiko eines elektrischen Schlages.
- Wenn der Betrieb des Elektrowerkzeuges in feuchter Umgebung nicht vermeidbar ist, verwenden Sie einen Fehlerstromschutzschalter. Der Einsatz eines Fehlerstromschutzschalters vermindert das Risiko eines elektrischen Schlages.

3. Sicherheit von Personen

- Seien Sie stets aufmerksam, achten Sie darauf, was Sie tun und gehen Sie mit Vernunft an die Arbeit mit einem Elektrowerkzeug. Benutzen Sie kein Elektrowerkzeug, wenn Sie müde sind oder unter dem Einfluss von Drogen, Alkohol oder Medikamenten stehen. Ein Moment der Unachtsamkeit beim Gebrauch des Elektrowerkzeuges kann zu ernsthaften Verletzungen führen.
- Tragen Sie persönliche Schutzausrüstung und immer eine Schutzbrille. Das Tragen persönlicher Schutzausrüstung, wie Staubmaske, rutschfeste Sicherheitsschuhe, Schutzhelm oder Gehörschutz, je nach Art und Einsatz des Elektrowerkzeugs, verringert das Risiko von Verletzungen.

- c) **Vermeiden Sie eine unbeabsichtigte Inbetriebnahme.** Vergewissern Sie sich, dass das Elektrowerkzeug ausgeschaltet ist, bevor Sie es an die Stromversorgung und/oder den Akku anschließen, es aufnehmen oder tragen. Wenn Sie beim Tragen des Elektrowerkzeugs den Finger am Schalter haben oder das Elektrowerkzeug eingeschaltet an die Stromversorgung anschließen, kann dies zu Unfällen führen.
- d) **Entfernen Sie Einstellwerkzeuge oder Schraubenschlüssel, bevor Sie das Elektrowerkzeug einschalten.** Ein Werkzeug oder Schlüssel, der sich in einem drehenden Teil des Elektrowerkzeugs befindet, kann zu Verletzungen führen.
- e) **Vermeiden Sie eine abnormale Körperhaltung.** Sorgen Sie für einen sicheren Stand und halten Sie jederzeit das Gleichgewicht. Dadurch können Sie das Elektrowerkzeug in unerwarteten Situationen besser kontrollieren.
- f) **Tragen Sie geeignete Kleidung.** Tragen Sie keine weite Kleidung oder Schmuck. Halten Sie Haare und Kleidung fern von sich bewegenden Teilen. Lockere Kleidung, Schmuck oder lange Haare können von sich bewegenden Teilen erfasst werden.
- g) **Wenn Staubabsaug- und -auffangeinrichtungen montiert werden können, sind diese anzuschließen und richtig zu verwenden.** Die Verwendung einer Staubabsaugung kann Gefährdungen durch Staub verringern.
- h) **Wiegen Sie sich nicht in falscher Sicherheit und setzen Sie sich nicht über die Sicherheitsregeln für Elektrowerkzeuge hinweg, auch wenn Sie nach vielfachem Gebrauch mit dem Elektrowerkzeug vertraut sind.** Achtloses Handeln kann binnen Sekundenbruchteilen zu schweren Verletzungen führen.
- b) **Benutzen Sie kein Elektrowerkzeug, dessen Schalter defekt ist.** Ein Elektrowerkzeug, das sich nicht mehr ein- oder ausschalten lässt, ist gefährlich und muss repariert werden.
- c) **Ziehen Sie den Stecker aus der Steckdose und/oder entfernen Sie den abnehmbaren Akku, bevor Sie Geräteeinstellungen vornehmen, Einsatzwerkzeugteile wechseln oder das Elektrowerkzeug weglegen.** Diese Vorsichtsmaßnahme verhindert den unbeabsichtigten Start des Elektrowerkzeugs.
- d) **Bewahren Sie unbenutzte Elektrowerkzeuge außerhalb der Reichweite von Kindern auf.** Lassen Sie keine Personen das Elektrowerkzeug benutzen, die mit diesem nicht vertraut sind oder diese Anweisungen nicht gelesen haben. Elektrowerkzeuge sind gefährlich, wenn sie von unerfahrenen Personen benutzt werden.
- e) **Pflegen Sie Elektrowerkzeuge und Einsatzwerkzeug mit Sorgfalt.** Kontrollieren Sie, ob bewegliche Teile einwandfrei funktionieren und nicht klemmen, ob Teile gebrochen oder so beschädigt sind, dass die Funktion des Elektrowerkzeugs beeinträchtigt ist. Lassen Sie beschädigte Teile vor dem Einsatz des Elektrowerkzeugs reparieren. Viele Unfälle haben ihre Ursache in schlecht gewarteten Elektrowerkzeugen.
- f) **Halten Sie Schneidwerkzeuge scharf und sauber.** Sorgfältig gepflegte Schneidwerkzeuge mit scharfen Schneidkanten verklemmen sich weniger und sind leichter zu führen.
- g) **Verwenden Sie Elektrowerkzeug, Einsatzwerkzeug, Einsatzwerkzeuge usw. entsprechend diesen Anweisungen.** Berücksichtigen Sie dabei die Arbeitsbedingungen und die auszuführende Tätigkeit. Der Gebrauch von Elektrowerkzeugen für andere als die vorgesehenen Anwendungen kann zu gefährlichen Situationen führen.

4. Verwendung und Behandlung des Elektrowerkzeugs

- a) **Überlasten Sie das Elektrowerkzeug nicht.** Verwenden Sie für Ihre Arbeit das dafür bestimmte Elektrowerkzeug. Mit dem passenden Elektrowerkzeug arbeiten Sie besser und sicheres im angegebenen Leistungsbereich.
- h) **Halten Sie Griffe und Griffflächen trocken, sauber und frei von Öl und Fett.** Rutschige Griffe und Griffflächen erlauben keine sichere Bedienung und Kontrolle des Elektrowerkzeugs in unvorhergesehenen Situationen.

5. Verwendung und Behandlung des Akkuwerkzeugs

- a) Laden Sie die Akkus nur mit Ladegeräten auf, die vom Hersteller empfohlen werden. Durch ein Ladegerät, das für eine bestimmte Art von Akku geeignet ist, besteht Brandgefahr, wenn es mit anderen Akkus verwendet wird.
- b) Verwenden Sie nur die dafür vorgesehenen Akkus in den Elektrowerkzeugen. Der Gebrauch von anderen Akkus kann zu Verletzungen und Brandgefahr führen.
- c) Halten Sie den nicht benutzten Akku fern von Büroklammern, Münzen, Schlüsseln, Nägeln, Schrauben oder anderen kleinen Metallgegenständen, die eine Überbrückung der Kontakte verursachen könnten. Ein Kurzschluss zwischen den Akkukontakten kann Verbrennungen oder Feuer zur Folge haben.
- d) Bei falscher Anwendung kann Flüssigkeit aus dem Akku austreten. Vermeiden Sie den Kontakt damit. Bei zufälligem Kontakt mit Wasser abspülen. Wenn die Flüssigkeit in die Augen kommt, nehmen Sie zusätzlich ärztliche Hilfe in Anspruch. Austretende Akkuflüssigkeit kann zu Hautreizungen oder Verbrennungen führen.
- e) Benutzen Sie keinen beschädigten oder veränderten Akku. Beschädigte oder veränderte Akkus können sich unvorhersehbar verhalten und zu Feuer, Explosion oder Verletzungsgefahr führen.
- f) Setzen Sie einen Akku keinem Feuer oder zu hohen Temperaturen aus. Feuer oder Temperaturen über 130 °C (265 °F) können eine Explosion hervorrufen.
- g) Befolgen Sie alle Anweisungen zum Laden und laden Sie den Akku oder das Akkuwerkzeug niemals außerhalb des in der Betriebsanleitung angegebenen Temperaturbereichs. Falsches Laden oder Laden außerhalb des zugelassenen Temperaturbereichs kann den Akku zerstören und die Brandgefahr erhöhen.



VORSICHT! EXPLOSIONSGEFAHR!
Laden Sie nicht aufladbare Batterien niemals auf.



Schützen Sie den Akku vor Hitze, z. B. auch vor dauernder Sonneneinstrahlung, Feuer, Wasser und Feuchtigkeit.
Es besteht Explosionsgefahr.

6. Service

- a) Lassen Sie Ihr Elektrowerkzeug nur von qualifiziertem Fachpersonal und nur mit Original-Ersatzteilen reparieren. Damit wird sichergestellt, dass die Sicherheit des Elektrowerkzeugs erhalten bleibt.
- b) Warten Sie niemals beschädigte Akkus. Sämtliche Wartung von Akkus sollte nur durch den Hersteller oder bevollmächtigte Kundendienststellen erfolgen.

Gerätespezifische Sicherheitshinweise für Schlagschrauber

- Tragen Sie Gehörschutz beim Schlagschrauben. Die Einwirkung von Lärm kann Gehörverlust bewirken.
- Sichern Sie das Werkstück. Ein mit Spannvorrichtungen oder Schraubstock festgehaltenes Werkstück ist sicherer gehalten als mit Ihrer Hand.
- Halten Sie das Elektrowerkzeug gut fest. Beim Festziehen und Lösen von Schrauben können kurzfristig hohe Reaktionsmomente auftreten.
- Warten Sie, bis das Elektrowerkzeug zum Stillstand gekommen ist, bevor Sie es ablegen. Das Einsatzwerkzeug kann sich verhaken und zum Verlust der Kontrolle über das Elektrowerkzeug führen.
- Halten Sie das Elektrowerkzeug an den isolierten Griffflächen, wenn Sie Arbeiten ausführen, bei denen die Schraube verborgene Stromleitungen treffen kann. Der Kontakt der Schraube mit einer spannungsführenden Leitung kann auch metallene Geräteteile unter Spannung setzen und zu einem elektrischen Schlag führen.

Originalzubehör/-zusatzgeräte

- Benutzen Sie nur Zubehör und Zusatzgeräte, die in der Bedienungsanleitung angegeben sind bzw. deren Aufnahme mit dem Gerät kompatibel ist.

WARNUNG!

- Verwenden Sie kein Zubehör, welches nicht von PARKSIDE empfohlen wurde. Dies kann zu elektrischem Schlag und Feuer führen.



ACHTUNG! Heiße Oberfläche. Es besteht Verbrennungsgefahr.

Sicherheitshinweise für Ladegeräte

- Dieses Gerät kann von Kindern ab 8 Jahren und darüber sowie von Personen mit verringerten physischen, sensorischen oder mentalen Fähigkeiten oder Mangel an Erfahrung und Wissen benutzt werden, wenn sie beaufsichtigt oder bezüglich des sicheren Gebrauchs des Gerätes unterwiesen wurden und die daraus resultierenden Gefahren verstehen. Kinder dürfen nicht mit dem Gerät spielen. Reinigung und Benutzer-Wartung dürfen nicht von Kindern ohne Beaufsichtigung durchgeführt werden.

- Wenn die Netzanschlussleitung dieses Gerätes beschädigt wird, muss sie durch den Hersteller oder seinen Kundendienst oder eine ähnlich qualifizierte Person ersetzt werden, um Gefährdungen zu vermeiden.



Das Ladegerät ist nur für den Betrieb im Innenbereich geeignet.

WARNUNG!

- Wenn die Netzanschlussleitung dieses Gerätes beschädigt wird, muss sie durch den Hersteller oder seinen Kundendienst oder eine ähnlich qualifizierte Person ersetzt werden, um Gefährdungen zu vermeiden.

ACHTUNG!

- ◆ Dieses Ladegerät kann nur die folgenden Batterien laden: PAP 20 A1/PAP 20 A2/PAP 20 A3/PAP 20 B1/PAP 20 B3/PAPS 204 A1/PAPS 208 A1.
- ◆ Eine aktuelle Liste der Akkukompatibilität finden Sie unter www.Lidl.de/Akku.

Vor der Inbetriebnahme

Akku-Pack laden (siehe Abb. A)

⚠ VORSICHT!

- ▶ Ziehen Sie immer den Netzstecker, bevor Sie den Akku-Pack aus dem Ladegerät nehmen bzw. einsetzen.

HINWEIS

- ▶ Laden Sie den Akku-Pack nie, wenn die Umgebungstemperatur unterhalb 10 °C oder oberhalb 40 °C liegt. Soll ein Lithium-Ionen-Akku längere Zeit gelagert werden, muss regelmäßig der Ladezustand kontrolliert werden. Der optimale Ladezustand liegt zwischen 50% und 80%. Das Lagerungsklima soll kühl und trocken sein in einer Umgebungstemperatur zwischen 0 und 50 °C.

- ◆ Stecken Sie den Akku-Pack **8** in das Schnell-Ladegerät **10** (siehe Abb. A).
- ◆ Stecken Sie den Netzstecker in die Steckdose. Die grüne Ladekontroll-LED **14** leuchtet kurz auf, dann leuchtet die rote Ladekontroll-LED **13**.
- ◆ Die grüne Kontroll-LED **14** signalisiert Ihnen, dass der Ladevorgang abgeschlossen und der Akku-Pack **8** einsatzbereit ist.

⚠ ACHTUNG!

- ◆ Sollte die rote Kontroll-LED **13** blinken, dann ist der Akku-Pack **8** überhitzt und kann nicht aufgeladen werden.
- ◆ Sollte die rote und grüne Kontroll-LED **13** **14** gemeinsam blinken, dann ist der Akku-Pack **8** defekt.
- ◆ Schieben Sie den Akku-Pack **8** in das Gerät ein.
- ◆ Schalten Sie das Ladegerät zwischen aufeinanderfolgenden Ladevorgängen für mindestens 15 Minuten ab. Ziehen Sie dazu den Netzstecker.

Akku-Pack ins Gerät einsetzen/entnehmen

Akku-Pack einsetzen

- ◆ Bringen Sie den Drehrichtungsumschalter **2** in Mittelstellung (Sperr). Lassen Sie den Akku-Pack **8** in den Griff einrasten.

Akku-Pack entnehmen

- ◆ Drücken Sie die Taste zur Entriegelung **9** und entnehmen Sie den Akku-Pack **8**.

Akkuzustand prüfen

- ◆ Drücken Sie zum Prüfen des Akkuzustands die Taste Akkuzustand **12**. Der Zustand bzw. die Restleistung wird in der Akku-Display-LED **11** wie folgt angezeigt:
ROT/ORANGE/GRÜN = maximale Ladung
ROT/ORANGE = mittlere Ladung
ROT = schwache Ladung – Akku aufladen

Gürtelclip montieren

- ◆ Lösen Sie die Befestigungsschraube **3a** mit einem handelsüblichen Kreuzschlitzschraubendreher (nicht mitgeliefert).
- ◆ Halten Sie das entsprechende Loch des Gürtelclip **3** über das des Schraubengewindes.
- ◆ Drehen Sie Befestigungsschraube **3a** wieder fest.

Ein-/ausschalten

Einschalten

- ◆ Drücken Sie zur Inbetriebnahme des Gerätes den EIN-/AUS-Schalter **7** und halten Sie ihn gedrückt. Die LED-Arbeitsleuchte **4** leuchtet bei leicht oder vollständig gedrücktem EIN-/AUS-Schalter **7**. Sie ermöglicht so das Ausleuchten des Arbeitsbereiches bei ungünstigen Lichtverhältnissen.

Ausschalten

- ◆ Lassen Sie zum Ausschalten des Gerätes den EIN-/AUS-Schalter **7** los.

Drehzahl/Anziehdrehmoment einstellen/vorwählen

- ◆ Drücken Sie auf die Taste für die Drehmomentvorwahl **6**, um das gewünschte Drehmoment schrittweise auszuwählen. Die gewählte Drehmomentstufe wird auf der Drehmomentanzeige **5** angezeigt.
- ◆ Leichter Druck auf den EIN-/AUS-Schalter **7** bewirkt eine niedrige Drehzahl und ein niedriges Anziehdrehmoment. Mit zunehmendem Druck erhöht sich die Drehzahl und das Anziehdrehmoment.
- ◆ Das Anziehdrehmoment ist abhängig von der gewählten Drehzahl/Drehmomentvorwahl und der Schlagdauer.

HINWEIS

- ▶ Zum Anziehen von Radmuttern muss jedoch die kleinste Drehmomenteinstellung gewählt werden, um ein zu festes Anziehen zu vermeiden.
- ▶ Die integrierte Motorbremse sorgt für einen schnellen Stillstand.

⚠ ACHTUNG!

- ◆ Das tatsächlich erzielte Anziehdrehmoment ist grundsätzlich mit einem Drehmomentschlüssel zu überprüfen!

Drehrichtung umschalten

- ◆ Wechseln Sie die Drehrichtung, indem Sie den Drehrichtungsumschalter **2** nach rechts bzw. links durchdrücken.

Werkzeuge einsetzen/wechseln

- ◆ Ziehen Sie die Verriegelungshülse **1a** nach vorne. Setzen Sie ein passendes Werkzeug in die Werkzeugaufnahme **1** ein.
- ◆ Ziehen Sie erneut die Verriegelungshülse **1a** nach vorne, um das Werkzeug entnehmen zu können.

Wartung und Reinigung



WARNUNG! VERLETZUNGSGEFAHR!
Schalten Sie vor allen Arbeiten am Gerät das Gerät aus und entnehmen Sie den Akku.

Das Gerät ist wartungsfrei.

- Das Gerät muss stets sauber, trocken und frei von Öl oder Schmierfetten sein.
- Es dürfen keine Flüssigkeiten in das Innere der Geräte gelangen.
- Verwenden Sie zum Reinigen des Gehäuses ein trockenes Tuch. Verwenden Sie niemals Benzin, Lösungsmittel oder Reiniger, die Kunststoff angreifen.
- Soll ein Lithium-Ionen-Akku längere Zeit gelagert werden, muss regelmäßig der Ladezustand kontrolliert werden. Der optimale Ladezustand liegt zwischen 50 und 80%. Das optimale Lagerungsklima ist kühl und trocken.

HINWEIS

- ▶ Nicht aufgeführte Ersatzteile (wie z. B. Schalter) können Sie über unsere Service-Hotline bestellen.

Entsorgung



Das Produkt und die Verpackung sind recycelbar, unterliegen einer erweiterter Herstellerverantwortung und werden getrennt gesammelt.



Werfen Sie Elektrowerkzeuge nicht in den Hausmüll!

Das nebenstehende Symbol einer durchgestrichenen Mülltonne auf Rädern zeigt an, dass dieses Gerät der Richtlinie 2012/19/EU unterliegt. Diese Richtlinie besagt, dass Sie dieses Gerät am Ende seiner Nutzungszeit nicht mit dem normalen Haushaltsmüll entsorgen dürfen, sondern in speziell eingerichteten Sammelstellen, Wertstoffhöfen oder Entsorgungsbetrieben abgeben müssen. **Diese Entsorgung ist für Sie kostenfrei. Schonen Sie die Umwelt und entsorgen Sie fachgerecht.**

Für den deutschen Markt gilt

Beim Kauf eines Neugerätes haben Sie das Recht, das entsprechende Altgerät an Ihren Händler zurückzugeben. Händler von Elektro- und Elektronikgeräten mit einer Verkaufsfläche von mindestens 400 qm sowie Lebensmittelhändler mit einer Verkaufsfläche von mindestens 800 qm, die regelmäßig Elektro- und Elektronikgeräte verkaufen, sind außerdem verpflichtet, bis zu drei Altgeräte unentgeltlich zurückzunehmen, auch ohne dass ein Neugerät gekauft wird, wenn die Altgeräte in keiner Abmessung größer sind als 25 cm. LIDL bietet Ihnen Rücknahmemöglichkeiten direkt in den Filialen und Märkten an. Informieren Sie sich auch bei Ihrem Händler über die Rücknahmemöglichkeiten vor Ort.

Sofern Ihr Altgerät personenbezogene Daten enthält, sind Sie selbst für deren Löschung verantwortlich, bevor Sie es zurückgeben.

Sofern dies ohne Zerstörung des Altgerätes möglich ist, entnehmen Sie die alten Batterien oder Akkus sowie Lampen bevor Sie das Altgerät zur Entsorgung zurückgeben und führen Sie sie einer separaten Sammlung zu. Bei fest eingebauten Akkus ist bei der Entsorgung darauf hinzuweisen, dass das Gerät einen Akku enthält.



Weitere Möglichkeiten zur Entsorgung des ausgedienten Produkts erfahren Sie bei Ihrer Gemeinde- oder Stadtverwaltung.



Werfen Sie Akkus nicht in den Hausmüll!

Defekte oder verbrauchte Akkus müssen gemäß Richtlinie 2006/66/EG recycelt werden. Batterien/Akkus sind als Sondermüll zu behandeln und müssen daher durch entsprechende Stellen (Händler, Fachhändler, öffentliche kommunale Stellen, gewerbliche Entsorgungsunternehmen) umweltgerecht entsorgt werden. Batterien/Akkus können giftige Schwermetalle enthalten.

Werfen Sie Batterien/Akkus daher nicht in den Hausmüll, sondern führen Sie diese einer separaten Sammlung zu. Geben Sie Batterien/Akkus nur im entladenen Zustand zurück.



Die Verpackung besteht aus umweltfreundlichen Materialien, die Sie über die örtlichen Recyclingstellen entsorgen können.



Entsorgen Sie die Verpackung umweltgerecht. Beachten Sie die Kennzeichnung auf den verschiedenen Verpackungsmaterialien und trennen Sie diese gegebenenfalls gesondert. Die Verpackungsmaterialien sind gekennzeichnet mit Abkürzungen (a) und Ziffern (b) mit folgender Bedeutung: 1–7: Kunststoffe, 20–22: Papier und Pappe, 80–98: Verbundstoffe.

Garantie der Kompernaß Handels GmbH

Sehr geehrte Kundin, sehr geehrter Kunde,

Sie erhalten auf dieses Gerät 5 Jahre Garantie ab Kaufdatum. Im Falle von Mängeln dieses Produkts stehen Ihnen gegen den Verkäufer des Produkts gesetzliche Rechte zu. Diese gesetzlichen Rechte werden durch unsere im Folgenden dargestellte Garantie nicht eingeschränkt.

Garantiebedingungen

Die Garantiefrist beginnt mit dem Kaufdatum. Bitte bewahren Sie den Kassenbon gut auf. Dieser wird als Nachweis für den Kauf benötigt.

Tritt innerhalb von 5 Jahren ab dem Kaufdatum dieses Produkts ein Material- oder Fabrikationsfehler auf, wird das Produkt von uns – nach unserer Wahl – für Sie kostenlos repariert, ersetzt oder der Kaufpreis erstattet. Diese Garantieleistung setzt voraus, dass innerhalb der 5-Jahresfrist das defekte Gerät und der Kaufbeleg (Kassenbon) vorgelegt und schriftlich kurz beschrieben wird, worin der Mangel besteht und wann er aufgetreten ist.

Wenn der Defekt von unserer Garantie gedeckt ist, erhalten Sie das reparierte oder ein neues Produkt zurück. Mit Reparatur oder Austausch des Produkts beginnt kein neuer Garantiezeitraum.

Sie erhalten auf die Akku-Packs der X20V Team Serie 3 Jahre Garantie ab Kaufdatum.

Garantiezeit und gesetzliche Mängelansprüche

Die Garantiezeit wird durch die Gewährleistung nicht verlängert. Dies gilt auch für ersetzte und reparierte Teile. Eventuell schon beim Kauf vorhandene Schäden und Mängel müssen sofort nach dem Auspacken gemeldet werden. Nach Ablauf der Garantiezeit anfallende Reparaturen sind kostenpflichtig.

Garantieumfang

Das Gerät wurde nach strengen Qualitätsrichtlinien sorgfältig produziert und vor Auslieferung gewissenhaft geprüft.

Die Garantieleistung gilt für Material- oder Fabrikationsfehler. Diese Garantie erstreckt sich nicht auf Produktteile, die normaler Abnutzung ausgesetzt sind und daher als Verschleißteile angesehen werden können oder für Beschädigungen an zerbrechlichen Teilen, z. B. Schalter oder Teile, die aus Glas gefertigt sind.

Diese Garantie verfällt, wenn das Produkt beschädigt, nicht sachgemäß benutzt oder gewartet wurde. Für eine sachgemäße Benutzung des Produkts sind alle in der Bedienungsanleitung aufgeführten Anweisungen genau einzuhalten. Verwendungszwecke und Handlungen, von denen in der Bedienungsanleitung abgeraten oder vor denen gewarnt wird, sind unbedingt zu vermeiden.

Das Produkt ist nur für den privaten und nicht für den gewerblichen Gebrauch bestimmt. Bei missbräuchlicher und unsachgemäßer Behandlung, Gewaltanwendung und bei Eingriffen, die nicht von unserer autorisierten Serviceniederlassung vorgenommen wurden, erlischt die Garantie.

Garantiezeit gilt nicht bei

- normaler Abnutzung der Akkukapazität
- gewerblichen Gebrauch des Produktes
- Beschädigung oder Veränderung des Produktes durch den Kunden
- Missachtung der Sicherheits- und Wartungsvorschriften, Bedienungsfehler
- Schäden durch Elementarereignisse

Abwicklung im Garantiefall

Um eine schnelle Bearbeitung Ihres Anliegens zu gewährleisten, folgen Sie bitte den folgenden Hinweisen:

- Bitte halten Sie für alle Anfragen den Kassenbon und die Artikelnummer (IAN) 391004_2201 als Nachweis für den Kauf bereit.
- Die Artikelnummer entnehmen Sie bitte dem Typenschild am Produkt, einer Gravur am Produkt, dem Titelblatt der Bedienungsanleitung (unten links) oder dem Aufkleber auf der Rück- oder Unterseite des Produktes.
- Sollten Funktionsfehler oder sonstige Mängel auftreten, kontaktieren Sie zunächst die nachfolgend benannte Serviceabteilung **telefonisch** oder per **E-Mail**.
- Ein als defekt erfasstes Produkt können Sie dann unter Beifügung des Kaufbelegs (Kassenbon) und der Angabe, worin der Mangel besteht und wann er aufgetreten ist, für Sie portofrei an die Ihnen mitgeteilte Serviceanschrift übersenden.



Auf www.lidl-service.com können Sie diese und viele weitere Handbücher, Produktvideos und Installationssoftware herunterladen.

Mit diesem QR-Code gelangen Sie direkt auf die Lidl-Service-Seite (www.lidl-service.com) und können mittels der Eingabe der Artikelnummer (IAN) 391004_2201 Ihre Bedienungsanleitung öffnen.

⚠️ WARNUNG!

- ▶ Lassen Sie Ihre Geräte von der Service-stelle oder einer Elektrofachkraft und nur mit Original-Ersatzteilen reparieren. Damit wird sichergestellt, dass die Sicherheit des Gerätes erhalten bleibt.
- ▶ Lassen Sie den Austausch des Steckers oder der Netzleitung immer vom Hersteller des Gerätes oder seinem Kundendienst ausführen. Damit wird sichergestellt, dass die Sicherheit des Gerätes erhalten bleibt.

Service

DE Service Deutschland

Tel.: 0800 5435 111 (kostenfrei aus dem dt. Festnetz/Mobilfunknetz)
E-Mail: kompernass@lidl.de

AT Service Österreich

Tel.: 0800 447 744
E-Mail: kompernass@lidl.at

CH Service Schweiz

Tel.: 0800 56 44 33
E-Mail: kompernass@lidl.ch

IAN 391004_2201

Importeur

Bitte beachten Sie, dass die folgende Anschrift keine Serviceanschrift ist. Kontaktieren Sie zunächst die benannte Servicestelle.

KOMPERNASS HANDELS GMBH
BURGSTRASSE 21
44867 BOCHUM
DEUTSCHLAND
www.kompernass.com

Original-Konformitätserklärung

Wir, KOMPERNASS HANDELS GMBH, Dokumentenverantwortlicher: Herr Semi Uguzlu, BURGSTR. 21, 44867 BOCHUM, DEUTSCHLAND, erklären hiermit, dass dieses Produkt mit den folgenden Normen, normativen Dokumenten und EG-Richtlinien übereinstimmt:

Maschinenrichtlinie (2006/42/EG)

Elektromagnetische Verträglichkeit (2014/30/EU)

RoHS-Richtlinie (2011/65/EU)*

* Die alleinige Verantwortung für die Ausstellung dieser Konformitätserklärung trägt der Hersteller. Der oben beschriebene Gegenstand der Erklärung erfüllt die Vorschriften der Richtlinie 2011/65/EU des Europäischen Parlaments und des Rates vom 8. Juni 2011 zur Beschränkung der Verwendung bestimmter gefährlicher Stoffe in Elektro- und Elektronikgeräten.

Angewandte harmonisierte Normen

EN 62841-1:2015

EN 62841-2-2:2014

EN IEC 55014-1:2021

EN IEC 55014-2:2021

EN IEC 63000:2018

Typ/Gerätebezeichnung: Akku-Drehschlagschrauber 20 V PDSSAP 20-Li B3

Herstellungsjahr: 07-2022

Seriennummer: IAN 391004_2201

Bochum, 24.06.2022



Semi Uguzlu

- Qualitätsmanager -

Technische Änderungen im Sinne der Weiterentwicklung sind vorbehalten.

Ersatz-Akku Bestellung

Wenn Sie einen Ersatz-Akku für Ihr Gerät bestellen möchten, so können Sie dies entweder bequem im Internet unter www.kompernass.com oder telefonisch abwickeln.

Dieser Artikel kann aufgrund begrenzter Vorratsmenge nach kurzer Zeit ausverkauft sein.



HINWEIS

- ▶ Die Bestellung von Ersatzteilen kann in einigen Ländern nicht online vorgenommen werden. Kontaktieren Sie in diesem Fall bitte die Service-Hotline.

Telefonische Bestellung

DE Service Deutschland Tel.: 0800 5435 111 (kostenfrei aus dem dt. Festnetz/Mobilfunknetz)

AT Service Österreich Tel.: 0800 447 744

CH Service Schweiz Tel.: 0800 56 44 33

Um eine schnelle Bearbeitung Ihrer Bestellung zu gewährleisten, halten Sie bitte für alle Anfragen die Artikelnummer (IAN 391004_2201) des Gerätes bereit. Die Artikelnummer entnehmen Sie bitte dem Typenschild oder dem Titelblatt dieser Anleitung.



KOMPERNASS HANDELS GMBH

BURGSTRASSE 21

44867 BOCHUM

GERMANY

www.kompernass.com

Version des informations - Stand der Informationen:

06 / 2022 · Ident.-No.: PDSSAP20-LiB3-062022-1

IAN 391004_2201