



TABLETOP BBQ

GB IE NI

TABLETOP BBQ

Instructions for use

FR BE

GRIL BARBECUE POUR ENFANT

Notice d'utilisation

DE AT CH

BBQ-GRILL

Gebrauchsanweisung

DK

BBQ-GRILL

Brugervejledning

NL BE

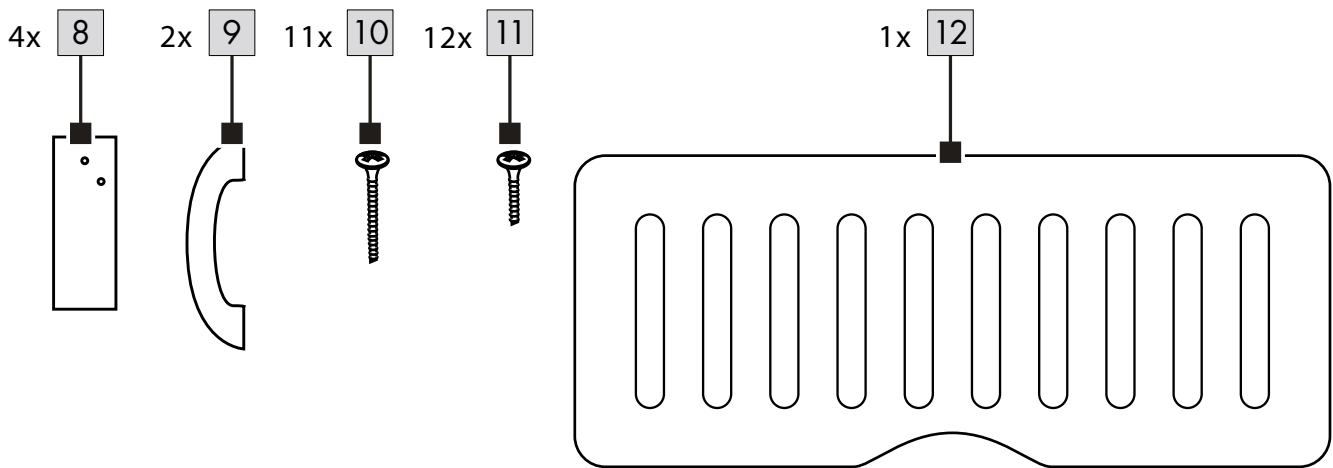
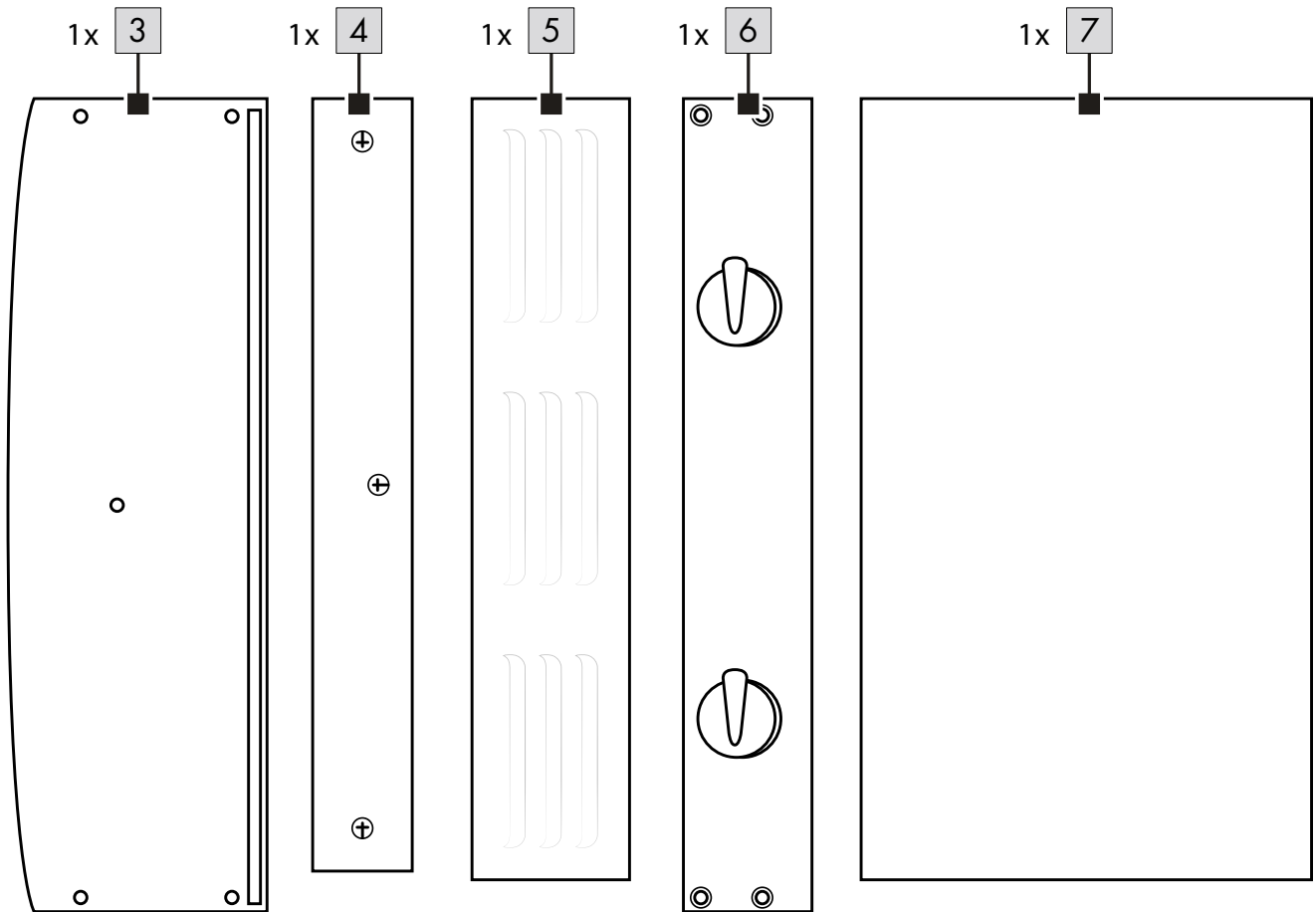
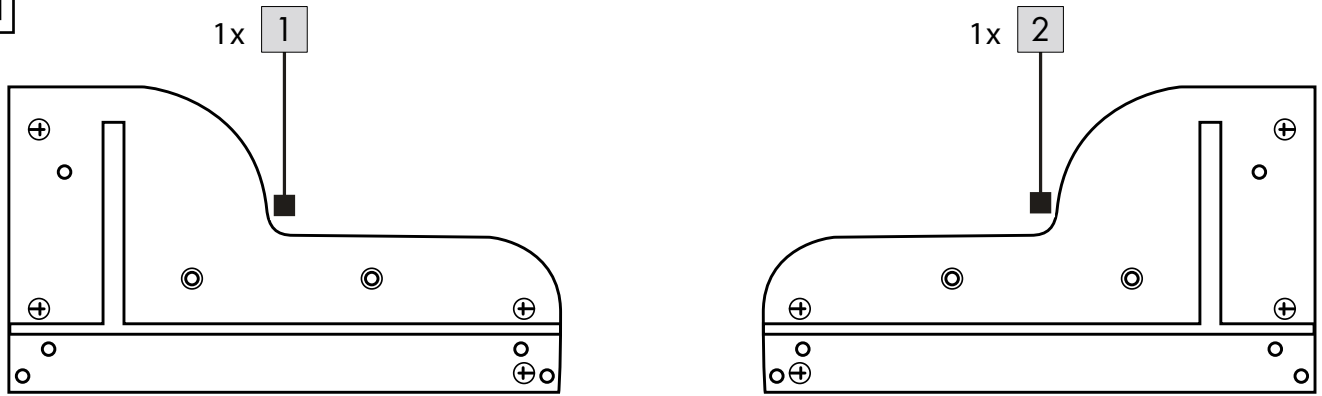
BBQ-GRILL

Gebruiksaanwijzing

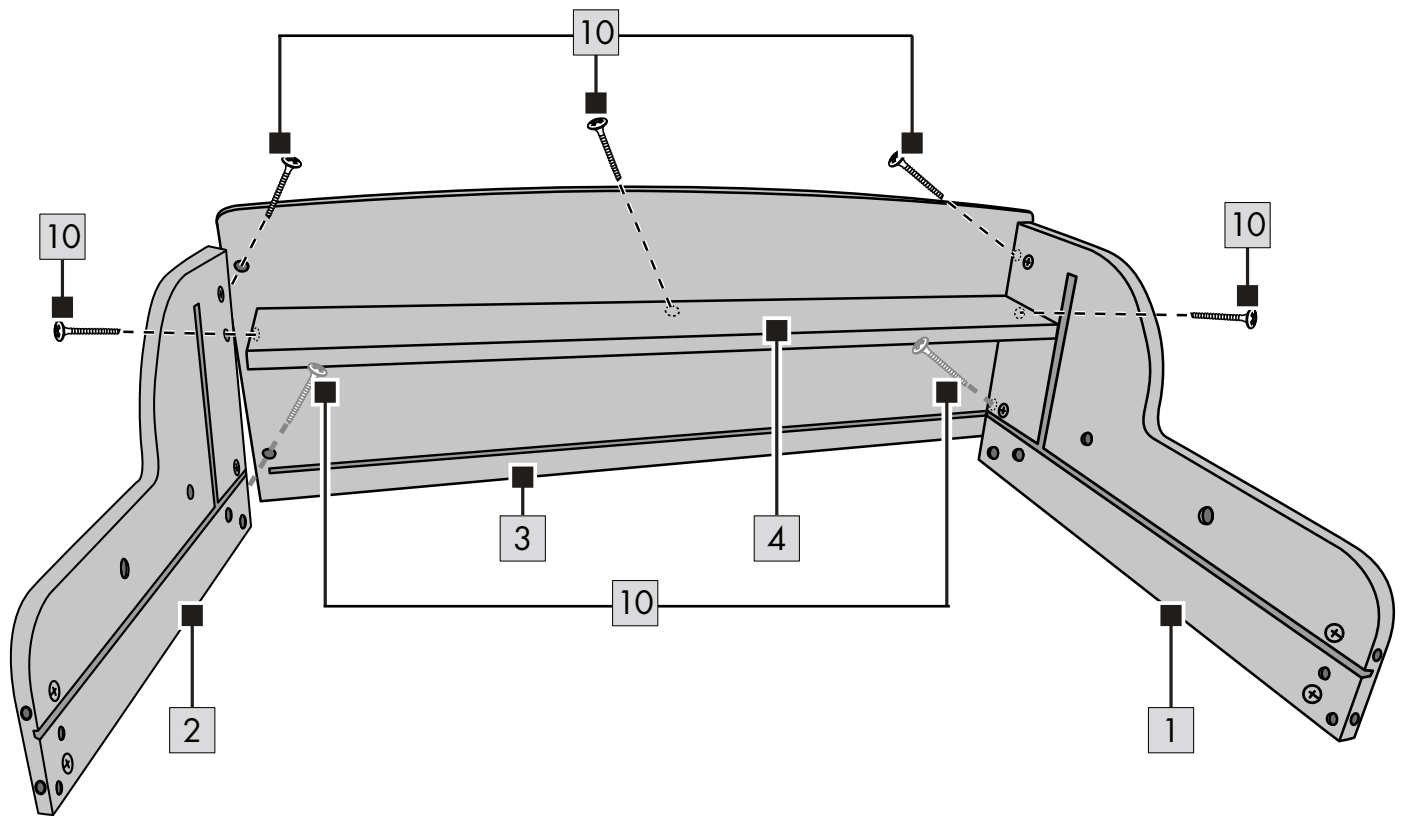


IAN 317595_2001

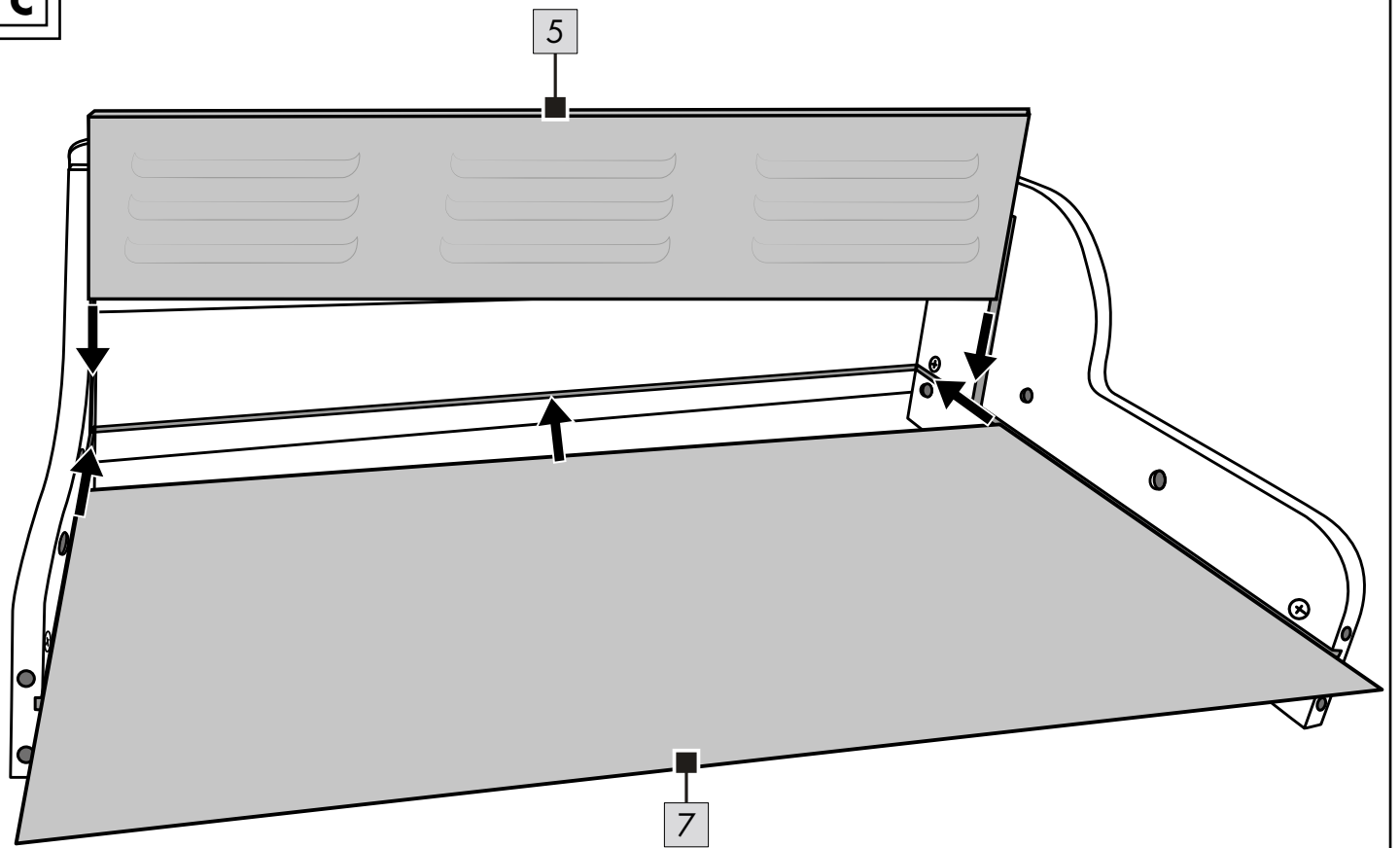
A

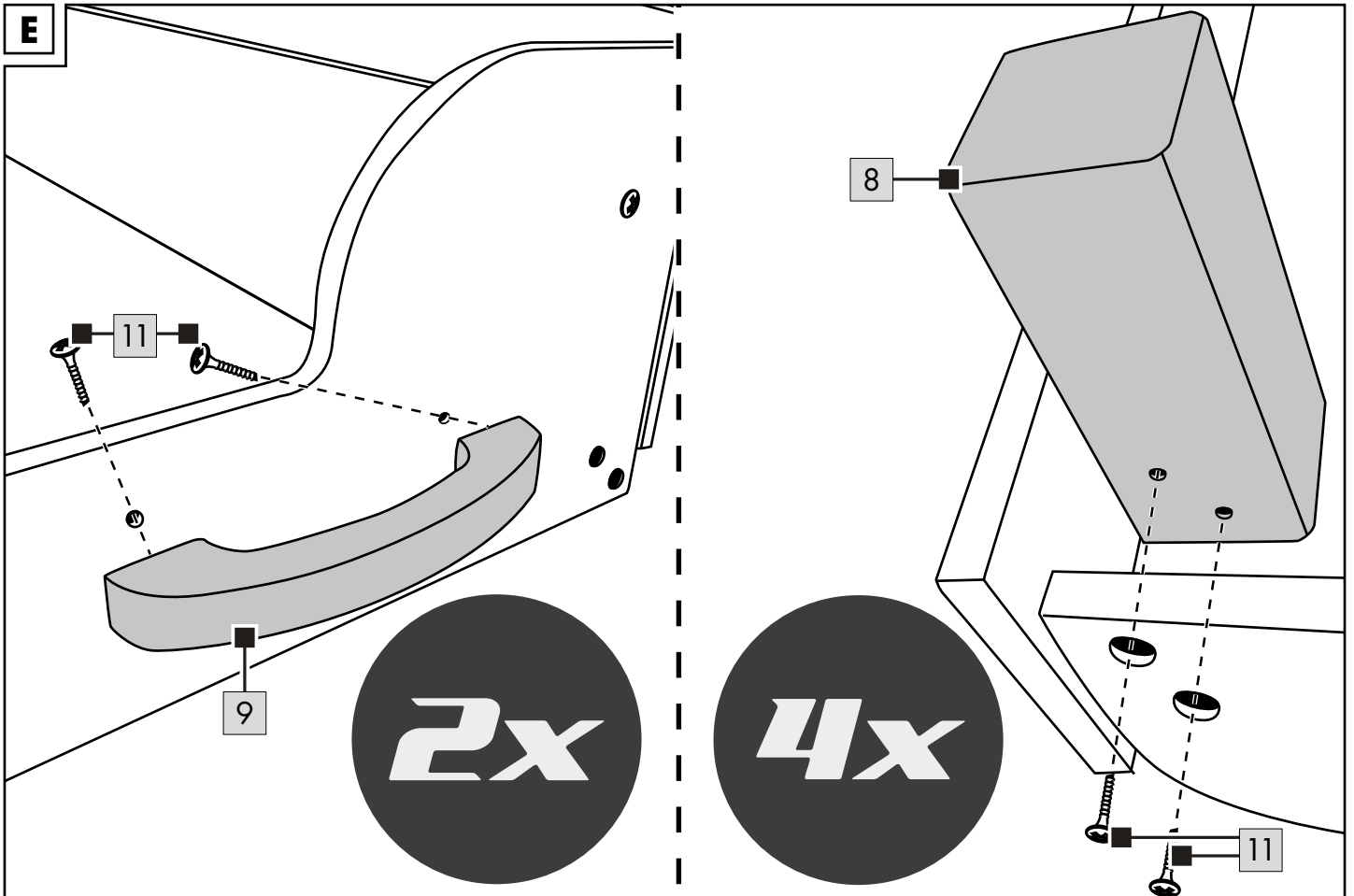
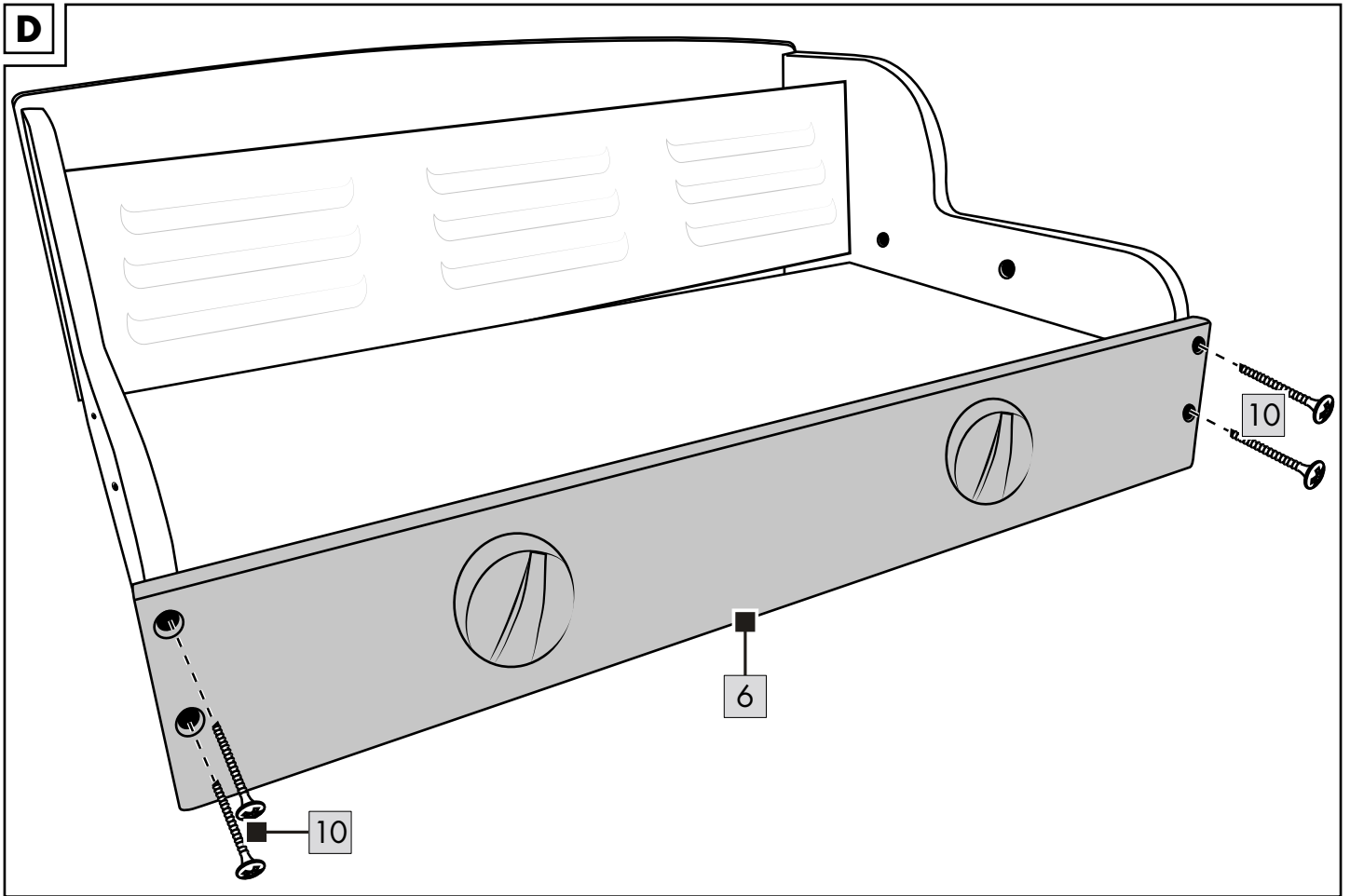


B

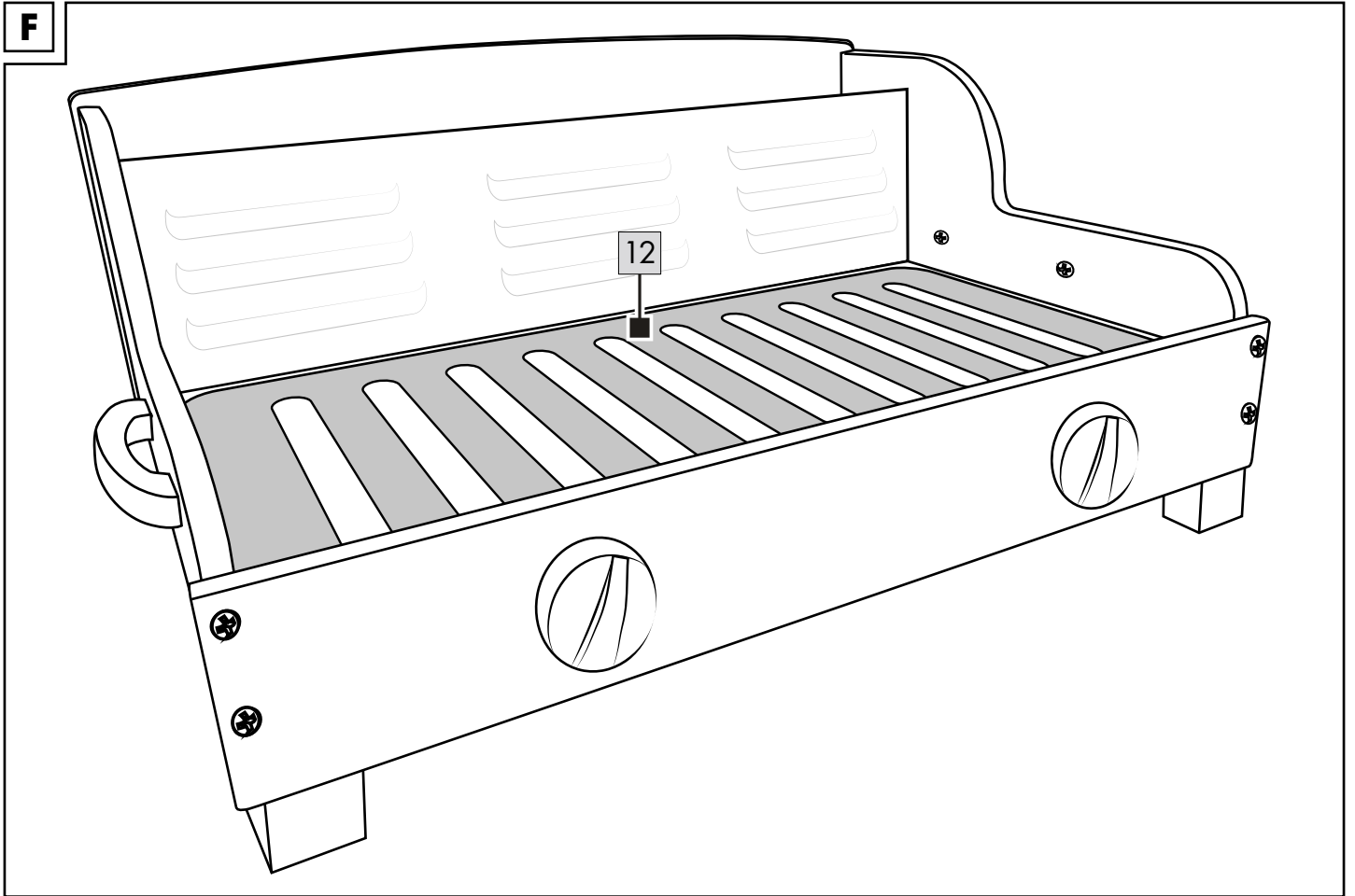


C





F



Congratulations!

You have chosen to purchase a high-quality product. Familiarise yourself with the product before using it for the first time.

Read the following instructions for use carefully.

Use the product only as described and only for the given areas of application. Store these instructions for use carefully. When passing the product on to third parties, please also hand over all accompanying documents.

Scope of delivery (Fig. A)


- 1 x grill, disassembled (1-9, 12)
- 1 x assembly materials (10-11)
- 1 x instructions for use

Accessories

- 2 x skewer
- 1 x tongs
- 2 x sausage
- 1 x steak
- 2 x salami
- 2 x corn
- 3 x tomato
- 2 x shrimp
- 1 x salmon
- 4 x onion
- 4 x mushroom

Technical data

Dimensions (assembled):
approx. 44 x 31 x 24cm (W x H x D)

 Date of manufacture (month/year):
07/2020

Correct use

This product is a toy for private use and for children aged 2 years and above.

Safety instructions

- Children should only play with the toy under adult supervision.
- Assembly should be performed by an adult because there are some small parts. Ensure that the product and all components are not given to children until after assembly.
- Warning. Neither the packaging/mounting materials nor the 'SUPER DRY' pouch (desiccant) are a constituent part of the toy and they must be removed before the product is given to children to play with.
- Warning. Desiccant contains calcium chloride (CAS 10043-52-4). Keep out of reach of children.
- Check the product for damage and wear before each use. The product may only be used in good order and condition!

Assembly

To assemble, you will need a suitable Phillips screwdriver, not included in the package contents.

1. Attach the sides (1), (2) to the back (3) using the screws (10) (Fig. B).

Note: do not fully tighten the screws at first, so that you can later slide the shield (5) in.

2. Attach the shelf (4) (Fig. B).

Note: ensure the smooth side is facing up. Do not fully tighten the screws at first.

3. Slide in the shield (5) (Fig. C).

4. Slide in the plate (7) (Fig. C).

5. Tighten the screws (10).

6. Attach the switch panel to the front (6) (Fig. D).

7. Attach the handles (9) to the sides (1), (2) using the short screws (11) and attach the legs (8) to the bottom (Fig. E).

8. Place the grill (12) on top (Fig. F).

Storage, cleaning

When not in use, always store the product clean and dry at room temperature.

Only clean the product with a damp cloth and wipe dry afterwards.

IMPORTANT! Never clean the product with harsh cleaning agents.

Disposal

Dispose of the article and the packaging materials in accordance with current local regulations. Packaging materials such as foil bags are not suitable to be given to children. Keep the packaging materials out of the reach of children.



Dispose of the products and the packaging in an environmentally friendly manner.



The recycling code is used to identify various materials for recycling.

The code consists of the recycling symbol - which is meant to reflect the recycling cycle - and a number which identifies the material.

Notes on the guarantee and service handling


The product was produced with great care and under constant supervision. You receive a three-year warranty for this product from the date of purchase. Please retain your receipt.

The warranty applies only to material and workmanship and does not apply to misuse or improper handling. Your statutory rights, especially the warranty rights, are not affected by this warranty.

With regard to complaints, please contact the following service hotline or contact us by e-mail. Our service employees will advise as to the subsequent procedure as quickly as possible. We will be personally available to discuss the situation with you.

Any repairs under the warranty, statutory guarantees or through goodwill do not extend the warranty period. This also applies to replaced and repaired parts. Repairs after the warranty are subject to a charge.

AN: 317595_2001

 Service Great Britain
Tel.: 0800 404 7657
E-Mail: deltasport@lidl.co.uk

 Service Ireland
 Tel.: 1890 930 034
(0,08 EUR/Min., (peak))
(0,06 EUR/Min., (off peak))
E-Mail: deltasport@lidl.ie

Hjertelig tillykke!

Du har valgt at købe et kvalitetsprodukt. Lær produktet at kende, inden du bruger det første gang.

 **Det gør du ved at læse nedenstående brugervejledning omhyggeligt.**

Brug kun produktet som beskrevet og til de angivne anvendelsesområder. Opbevar denne brugervejledning et sikkert sted. Udlever også alle dokumenter, hvis produktet videregives til en tredjepart.

Leveringsomfang (Fig. A)

- 1 x grill, adskilt (1-9), (12)
- 1 x monteringsmateriale (10-11)
- 1 x brugervejledning


Tilbehør

- 2 x spid
- 1 x tang
- 2 x pølse
- 1 x bøf
- 2 x salami
- 2 x majs
- 3 x tomat
- 2 x reje
- 1 x laks
- 4 x løg
- 4 x svamp

Tekniske data

Mål (opstillet):

ca. 44 x 31 x 24 cm (b x h x d)

 Fremstillingsdato (måned/år):
07/2020

Tilsigtet brug

Denne artikel er legetøj beregnet til børn fra 2 år til privat brug.

Sikkerhedsinformationer

- Børn må kun lege med legetøjet under opsyn af en voksen.
- Sammenbygningen skal udføres af en voksen på grund af eksisterende smådele. Sørg for, at artiklen og alle dele eller komponenter kun udleveres til barnet i samlet tilstand.
- Advarsel. Alle emballerings-/monteringsmaterialer og „SUPER DRY“-posen (tørremiddel) er ikke en del af legetøjet, og skal af sikkerhedsgrunde altid fjernes, inden artiklen gives til børnene til at lege med.
- Advarsel. Tørremidlet indeholder calciumchloride (CAS 10043-52-4). Opbevares utilgængeligt for børn.
- Kontrollér artiklen for skader eller slid før hver brug. Artiklen må kun bruges i fejlfri tilstand!

Opstilling

Til monteringen skal du bruge en stjerneskrue-trækker, der ikke medfølger ikke ved levering.

1. Monter sidevæggene (1), (2) på bagvæggen (3) ved hjælp af skrue (10) (fig. B).

Bemærk: Spænd ikke skrue (10) fast i starten, så du kan skubbe skærmen (5) på plads senere.

2. Monter hylden (4) (fig. B).

Bemærk: Sørg for, at den glatte side vender opad. Spænd ikke skrue (10) for hårdt til at begynde med.

3. Skub skærmen (5) ind (fig. C).
4. Skub bundpladen (7) ind (fig. C).
5. Stram skrue (10) hårdt.
6. Monter betjeningspanelet (6) (fig. D).
7. Skru håndtagene (9) fast på sidevæggene (1), (2) og benene (8) nedefra ved hjælp af de korte skrue (11) (fig. E).
8. Læg grillristen (12) på (fig. F).


Opbevaring, rengøring


Opbevar altid artiklen tør og ren ved stuetemperatur, når den ikke er i brug. Rengør kun med en fugtig klud, og tør af bagefter.

VIGTIGT! Må aldrig rengøres med skrappe rengøringsmidler.

Henvisninger vedr. bortskaffelse

Bortskaf artikel og emballage i overensstemmelse med lokalt gældende forskrifter. Emballagematerialer som f.eks. plastposer hører ikke hjemme i børnehænder. Opbevar emballagen utilgængeligt for børn.

 Bortskaf produkter og emballage miljørigtigt.

 Genbrugskoden anvendes til mærkning af forskellige materialer med henblik på genvinding. Koden består af genbrugssymbolet – som afspejler genvindingskredsløbet – og et nummer, der kendetegner materialet.

Oplysninger om garanti og servicehåndtering


Produktet er fremstillet med største omhu og under vedvarende kontrol. Der ydes en garanti på tre år fra købsdatoen på dette produkt. Opbevar venligst kvitteringen fra købet.

Garantien gælder kun for materiale- og fabrikationsfejl og bortfalder ved misbrug eller uhensigtsmæssig anvendelse. Deres lovpligtige rettigheder, særligt garantikrav, begrænses ikke af denne garanti.

Ved eventuelle klager bedes du henvende dig til nedenstående service-hotline eller tage kontakt til os via e-mail. Medarbejderne i vores kundetjeneste vil så aftale den videre fremgangsmåde med dig. Vi vil under alle omstændigheder rådgive dig personlig.


Garantiperioden forlænges ikke ved eventuelle reparationer inden for garantien eller ved kulance. Dette gælder også for udskiftede og reparerede dele. Efter udløb af garantien er forefaldende reparationer forbundet med omkostninger.

IAN: 317595_2001

 Service Danmark
Tel.: 32 710005
E-Mail: deltasport@lidl.dk

Félicitations !

Vous venez d'acquérir un article de grande qualité. Avant la première utilisation, familiarisez-vous avec l'article.

 **Pour cela, veuillez lire attentivement la notice d'utilisation suivante.**

Utilisez l'article uniquement comme indiqué et pour les domaines d'utilisation mentionnés. Conservez bien cette notice d'utilisation. Si vous cédez l'article à un tiers, veillez à lui remettre l'ensemble de la documentation.

Contenu de la livraison (Fig. A)

- 1 gril, démonté (1 - 9), (12)
- 1 matériel de montage (10 - 11)
- 1 notice d'utilisation


Accessoires

- 2 brochette
- 1 pince
- 2 saucisse
- 1 steak
- 2 salami
- 2 maïs
- 3 tomate
- 2 crevette
- 1 saumon
- 4 oignon
- 4 champignon

Caractéristiques techniques

Dimensions (monté) :

env. 44 x 31 x 24 cm (La x H x P)

 Date de fabrication (mois/année) : 07/2020

Utilisation conforme

Cet article est un jouet pour les enfants à partir de 2 ans destiné à un usage privé.

Instructions de sécurité

- Les enfants ne doivent jouer avec l'article que sous la surveillance d'adultes.
- En raison des petites pièces, le montage doit être réalisé par un adulte. Assurez-vous que lorsque vous le donnez à un enfant, l'article et tous ses éléments ou composants soient bien montés.
- Attention. Les matériaux d'emballage/ de fixation et le sac « SUPER-DRY » (agent déshydratant) ne font pas partie intégrante de l'article et doivent être retirés pour des raisons de sécurité avant que l'article ne soit remis aux enfants pour jouer.
- Attention. L'agent déshydratant contient du calcium chlorure (CAS 10043-52-4). Tenir hors de portée des enfants.
- Avant la première utilisation, veuillez vérifier que l'article ne présente aucun dommage ni signe d'usure. L'article ne doit être utilisé que dans un parfait état !

Montage

Pour le montage, vous avez besoin d'un tournevis cruciforme adapté non compris dans l'étendue de la livraison.

1. Montez les parois latérales (1), (2) avec la paroi arrière (3) à l'aide des vis (10) (fig. B).

Remarque : ne serrez pas trop les vis pour le moment, afin de pouvoir insérer plus tard le panneau (5).

2. Montez la desserte (4) (fig. B).

Remarque : veillez à ce que le côté lisse pointe vers le haut. Ne serrez pas trop les vis pour le moment.

3. Insérez le panneau (5) (fig. C).
4. Insérez la plaque de base (7) (fig. C).
5. Serrez bien les vis (10).
6. Montez le panneau avec les thermostats à l'avant (6) (fig. D).
7. Vissez bien les poignées (9) à l'aide des vis courtes (11) sur les parois latérales (1), (2) et les pieds (8) par le dessous (fig. E).
8. Posez la grille (12) par dessus (fig. F).

Stockage, nettoyage

Lorsque vous n'utilisez pas l'article, rangez-le toujours dans un endroit sec et propre à une température ambiante. Nettoyez l'article uniquement avec un chiffon de nettoyage humide, puis l'essuyez.

IMPORTANT ! Ne jamais laver avec des produits de nettoyage agressifs.

Mise au rebut

Éliminez l'article et le matériel d'emballage conformément aux directives locales en vigueur. Le matériel d'emballage tel que les sachets en plastique par exemple ne doivent pas arriver dans les mains des enfants. Conservez le matériel d'emballage hors de portée des enfants.



Ce produit est recyclable. Il est soumis à la responsabilité élargie du fabricant et est collecté séparément.



Éliminez les produits et les emballages dans le respect de l'environnement.



Le code de recyclage est utilisé pour identifier les différents matériaux pour le retour dans le circuit de recyclage.

Le code se compose du symbole de recyclage, qui doit correspondre au circuit de recyclage, et d'un numéro identifiant le matériau.

Indications concernant la garantie et le service après-vente

Le produit a été fabriqué avec le plus grand soin et sous un contrôle permanent. Vous avez sur ce produit une garantie de trois ans à partir de la date d'achat. Conservez le ticket de caisse.

La garantie est uniquement valable pour les défauts de matériaux et de fabrication, elle perd sa validité en cas de manquement incorrect ou non conforme. Vos droits légaux, tout particulièrement les droits relatifs à la garantie, ne sont pas limités par cette garantie. En cas d'éventuelles réclamations, veuillez vous adresser à la hotline de garantie indiquée ci-dessous ou nous contacter par e-mail. Nos employés du service client vous indiqueront la marche à suivre le plus rapidement possible.

Nous vous renseignerons personnellement dans tous les cas. La période de garantie n'est pas prolongée par d'éventuelles réparations sous la garantie, les garanties implicites ou le remboursement.

Ceci s'applique également aux pièces remplacées et réparées. Les réparations nécessaires sont à la charge de l'acheteur à la fin de la période de garantie.

Article L217-16 du Code de la consommation

Lorsque l'acheteur demande au vendeur, pendant le cours de la garantie commerciale qui lui a été consentie lors de l'acquisition ou de la réparation d'un bien meuble, une remise en état couverte par la garantie, toute période d'immobilisation d'au moins sept jours vient s'ajouter à la durée de la garantie qui restait à courir. Cette période court à compter de la demande d'intervention de l'acheteur ou de la mise à disposition pour réparation du bien en cause, si cette mise à disposition est postérieure à la demande d'intervention.

Indépendamment de la garantie commerciale souscrite, le vendeur reste tenu des défauts de conformité du bien et des vices rédhibitoires dans les conditions prévues aux articles L217-4 à L217-13 du Code de la consommation et aux articles 1641 à 1648 et 2232 du Code Civil.

Article L217-4 du Code de la consommation

Le vendeur livre un bien conforme au contrat et répond des défauts de conformité existant lors de la délivrance.

Il répond également des défauts de conformité résultant de l'emballage, des instructions de montage ou de l'installation lorsque celle-ci a été mise à sa charge par le contrat ou a été réalisée sous sa responsabilité.

Article L217-5 du Code de la consommation

Le bien est conforme au contrat :

1° S'il est propre à l'usage habituellement attendu d'un bien semblable et, le cas échéant :

- s'il correspond à la description donnée par le vendeur et possède les qualités que celui-ci a présentées à l'acheteur sous forme d'échantillon ou de modèle ;
- s'il présente les qualités qu'un acheteur peut légitimement attendre eu égard aux déclarations publiques faites par le vendeur, par le producteur ou par son représentant, notamment dans la publicité ou l'étiquetage ;

2° Ou s'il présente les caractéristiques définies d'un commun accord par les parties ou être propre à tout usage spécial recherché par l'acheteur, porté à la connaissance du vendeur et que ce dernier a accepté.

Article L217-12 du Code de la consommation

L'action résultant du défaut de conformité se prescrit par deux ans à compter de la délivrance du bien.

Article 1641 du Code civil

Le vendeur est tenu de la garantie à raison des défauts cachés de la chose vendue qui la rendent impropre à l'usage auquel on la destine, ou qui diminuent tellement cet usage que l'acheteur ne l'aurait pas acquise, ou n'en aurait donné qu'un moindre prix, s'il les avait connus.

Article 1648 1er alinéa du Code civil

L'action résultant des vices rédhibitoires doit être intentée par l'acquéreur dans un délai de deux ans à compter de la découverte du vice.

Les pièces détachées indispensables à l'utilisation du produit sont disponibles pendant la durée de la garantie du produit.

IAN : 317595_2001

Ⓡ Service Belgique

Tel. : 070 270 171 (0,15 EUR/Min.)

E-Mail : deltasport@lidl.be

Gefeliciteerd!

Met uw aankoop hebt u voor een hoogwaardig artikel gekozen. Zorg ervoor dat u voor het eerste gebruik met het artikel vertrouwd raakt.

Lees hiervoor de volgende gebruiksaanwijzing zorgvuldig door.

Gebruik het artikel alleen zoals omschreven en voor het aangegeven doel. Bewaar deze gebruiksaanwijzing goed. Geef alle documenten mee als u het artikel aan iemand anders geeft.

Inhoud (Afb. A)


- 1 x barbecue, gedemonteerd (1 - 9), (12)
- 1 x montagemateriaal (10 - 11)
- 1 x gebruiksaanwijzing

Accessoires

- 2 x spies
- 1 x tang
- 2 x worstje
- 1 x steak
- 2 x salami
- 2 x mais
- 3 x tomaat
- 2 x garnaal
- 1 x zalm
- 4 x ui
- 4 x champignon

Technische gegevens

Afmetingen (gemonteerd):
ca. 44 x 31 x 24 cm (b x h x d)

 Productiedatum (maand/jaar):
07/2020

Beoogd gebruik

Dit artikel is speelgoed voor kinderen vanaf 2 jaar voor particulier gebruik.

Veiligheidsinstructies

- Kinderen mogen alleen onder toezicht van volwassenen met het artikel spelen.
- Omwille van aanwezige kleine onderdelen dient de montage door een volwassene uitgevoerd te worden. Let erop dat het artikel en al de bestanddelen resp. componenten alleen in de gemonteerde toestand aan het kind overhandigd worden.
- Waarschuwing. Alle verpakings-/bevestigingsmaterialen en de „SUPER DRY“-zak (droogmiddel) zijn geen bestanddeel van het speelgoed en moeten omwille van de veiligheid verwijderd worden voordat het product aan kinderen overhandigd wordt om ermee te spelen.
- Waarschuwing. Droogmiddel bevat calcium chloride (CAS 10043-52-4). Buiten het bereik van kinderen houden.
- Controleer het artikel vóór het gebruik op beschadigingen of slijtage. Het artikel mag alleen in een perfecte staat gebruikt worden!

Montage

Voor de montage hebt u een geschikte, niet meegeleverde kruiskopschroevendraaier nodig.

1. Monteer de zijwanden (1), (2) aan de achterwand (3) met behulp van de schroeven (10) (afb. B).

Aanwijzing: draai in deze fase de schroeven niet te stevig aan, zodat later het paneel (5) kan worden ingeschoven.

2. Monteer de aflegplank (4) (afb. B).

Aanwijzing: zorg ervoor dat de gladde zijde naar boven wijst. Draai in deze fase de schroeven niet te stevig aan.

3. Schuif het paneel (5) erin (afb. C).

4. Schuif de bodemplaat (7) erin (afb. C).

5. Draai de schroeven (10) vast.

6. Monteer het bedieningspaneel (6) aan de voorzijde (afb. D).

7. Schroef de grepen (9) met behulp van de korte schroeven (11) aan de zijwanden (1), (2) en de poten (8) aan de onderzijde vast (afb. E).

8. Leg het grillrooster (12) erop (afb. F).

Opslag, reiniging

Bewaar het artikel wanneer u dit niet gebruikt altijd droog en schoon op kamertemperatuur. Reinig het artikel alleen met een vochtige schoonmaakdoek en droog het vervolgens af. **BELANGRIJK!** Reinig nooit met agressieve reinigingsmiddelen.

Afvalverwerking

Voer het artikel en verpakkingsmaterialen in overeenstemming met actuele lokale voorschriften af. Verpakkingsmaterialen, zoals bv. foliezakjes, horen niet thuis in kinderhanden. Berg het verpakkingsmateriaal buiten het bereik van kinderen op.



Voer de producten en verpakkingen op milieuvriendelijke wijze af.



De recyclingcode dient om verschillende materialen te kenmerken ten behoeve van hergebruik via het recyclingproces.

De code bestaat uit het recyclingsymbool, dat het recyclingproces weerspiegelt, en een getal dat het materiaal identificeert.

Opmerkingen over garantie en serviceafhandeling

Het product is geproduceerd met grote zorg en onder voortdurende controle. U ontvangt een garantie van drie jaar op dit product, vanaf de datum van aankoop. Bewaar alstublieft uw aankoopbewijs.

De garantie geldt alleen voor materiaal- en fabricagefouten en vervalt bij foutief of oneigenlijk gebruik. Uw wettelijke rechten, met name het garantierecht, worden niet beïnvloed door deze garantie.

In geval van reclamaties dient u zich aan de beneden genoemde service-hotline te wenden of zich per e-mail met ons in verbinding te zetten. Onze servicemedewerkers zullen de verdere handelswijze zo snel mogelijk met u afspreken. Wij zullen u in ieder geval persoonlijk te woord staan.


De garantieperiode wordt na eventuele reparaties en op basis van de garantie, wettelijke garantie of coulance niet verlengd. Dit geldt ook voor vervangen en gerepareerde delen. Na afloop van de garantieperiode dienen eventuele reparaties te worden betaald.

IAN: 317595_2001

 Service België

Tel.: 070 270 171 (0,15 EUR/Min.)

E-Mail: deltasport@lidl.be

 Service Nederland

Tel.: 0900 0400223 (0,10 EUR/Min.)

E-Mail: deltasport@lidl.nl

Herzlichen Glückwunsch!

Mit Ihrem Kauf haben Sie sich für einen hochwertigen Artikel entschieden. Machen Sie sich vor der ersten Verwendung mit dem Artikel vertraut.

 **Lesen Sie hierzu aufmerksam die nachfolgende Gebrauchsanweisung.**

Benutzen Sie den Artikel nur wie beschrieben und für die angegebenen Einsatzbereiche. Bewahren Sie diese Gebrauchsanweisung gut auf. Händigen Sie alle Unterlagen bei Weitergabe des Artikels an Dritte ebenfalls mit aus.

Lieferumfang (Abb. A)


- 1 x Grill, zerlegt (1 - 9), (12)
- 1 x Montagmaterial (10 - 11)
- 1 x Gebrauchsanweisung

Zubehör

- 2 x Spieß
- 1 x Zange
- 2 x Würstchen
- 1 x Steak
- 2 x Salami
- 2 x Mais
- 3 x Tomate
- 2 x Shrimp
- 1 x Lachs
- 4 x Zwiebel
- 4 x Pilz

Technische Daten

Maße: ca. 44 x 31 x 24 cm (B x H x T)

 Herstellungsdatum (Monat/Jahr):
07/2020

Bestimmungsgemäße Verwendung

Dieser Artikel ist ein Spielzeug für Kinder ab 2 Jahren für den privaten Gebrauch.

Sicherheitshinweise

- Kinder dürfen nur unter Aufsicht von Erwachsenen mit dem Artikel spielen.
- Der Zusammenbau ist aufgrund vorhandener Kleinteile durch einen Erwachsenen vorzunehmen.
Achten Sie darauf, dass der Artikel und sämtliche Bestandteile bzw. Komponenten nur im aufgebauten Zustand an das Kind übergeben werden.
- Achtung. Alle Verpackungs-/Befestigungsmaterialien und der „SUPER DRY“-Beutel (Trockenmittel) sind nicht Bestandteil des Spielzeugs und müssen aus Sicherheitsgründen entfernt werden, bevor der Artikel Kindern zum Spielen übergeben wird.
- Achtung. Trockenmittel enthält calciumchloride (CAS 10043-52-4). Darf nicht in die Hände von Kindern gelangen.
- Prüfen Sie den Artikel vor jedem Gebrauch auf Beschädigungen oder Abnutzungen. Der Artikel darf nur in einwandfreiem Zustand verwendet werden!

Montage

Für die Montage benötigen Sie einen geeigneten, nicht im Lieferumfang enthaltenen Kreuzschlitz-Schraubendreher.

1. Montieren Sie die Seitenwände (1),(2) mit der Rückwand (3) mithilfe der Schrauben (10) (Abb. B).

Hinweis: Ziehen Sie die Schrauben zunächst nicht zu fest, um später die Blende (5) einschließen zu können.

2. Montieren Sie die Ablage (4) (Abb. B).

Hinweis: Achten Sie darauf, dass die glatte Seite nach oben zeigt. Ziehen Sie die Schrauben zunächst nicht zu fest.

3. Schieben Sie die Blende (5) ein (Abb. C)

4. Schieben Sie die Bodenplatte (7) ein (Abb. C).

5. Ziehen Sie die Schrauben (10) fest.

6. Montieren Sie von vorn die Schallleiste (6) (Abb. D).

7. Schrauben Sie die Griffe (9) mithilfe der kurzen Schrauben (11) an den Seitenwänden (1),(2) und die Beine (8) von unten fest (Abb. E).


8. Legen Sie den Grillrost (12) auf (Abb. F).


Lagerung, Reinigung

Lagern Sie den Artikel bei Nichtbenutzung immer trocken und sauber bei Raumtemperatur. Nur mit einem trockenen Reinigungstuch sauber wischen.
WICHTIG! Nie mit scharfen Reinigungsmitteln reinigen.

Hinweise zur Entsorgung

Entsorgen Sie den Artikel und die Verpackungsmaterialien entsprechend aktueller örtlicher Vorschriften. Verpackungsmaterialien, wie z. B. Folienbeutel, gehören nicht in Kinderhände. Bewahren Sie das Verpackungsmaterial für Kinder unerreichbar auf.

 Entsorgen Sie den Artikel und die Verpackung umweltschonend.

 Der Recycling-Code dient der Kennzeichnung verschiedener Materialien zur Rückführung in den Wiederverwertungskreislauf (Recycling). Der Code besteht aus dem Recyclingsymbol – das den Verwertungskreislauf widerspiegeln soll – und einer Nummer, die das Material kennzeichnet.


Hinweise zur Garantie und Serviceabwicklung

Der Artikel wurde mit großer Sorgfalt und unter ständiger Kontrolle produziert. Sie erhalten auf diesen Artikel drei Jahre Garantie ab Kaufdatum. Bitte bewahren Sie den Kassenbon auf. Die Garantie gilt nur für Material- und Fabrikationsfehler und entfällt bei missbräuchlicher oder unsachgemäßer Behandlung. Ihre gesetzlichen Rechte, insbesondere die Gewährleistungsrechte, werden durch diese Garantie nicht eingeschränkt.

Bei etwaigen Beanstandungen wenden Sie sich bitte an die unten stehende Service-Hotline oder setzen Sie sich per E-Mail mit uns in Verbindung. Unsere Servicemitarbeiter werden das weitere Vorgehen schnellstmöglich mit Ihnen abstimmen. Wir werden Sie in jedem Fall persönlich beraten. Die Garantiezeit wird durch etwaige Reparaturen aufgrund der Garantie, gesetzlicher Gewährleistung oder Kulanz nicht verlängert. Dies gilt auch für ersetzte und reparierte Teile. Nach Ablauf der Garantie anfallende Reparaturen sind kostenpflichtig.

IAN: 317595_2001


 Service Deutschland
Tel.: 0800-5435111
E-Mail: deltasport@lidl.de

 Service Österreich
Tel.: 0820 201 222 (0,15 EUR/Min.)
E-Mail: deltasport@lidl.at

 Service Schweiz
Tel.: 0842 665566
(0,08 CHF/Min.,
Mobilfunk max. 0,40 CHF/Min.)
E-Mail: deltasport@lidl.ch

DELTA-SPORT HANDELSKONTOR GMBH

Wragekamp 6 • DE-22397 Hamburg
GERMANY

 07/2020

Delta-Sport-Nr.: SW-7943

07.06.2020 / PM 2:59

IAN 317595_2001

6 D