



## TISCHGRILL STG 2200 A1

HOYER Handel GmbH  
Kühnehöfe 12  
22761 Hamburg  
GERMANY

Stand der Informationen:  
03/2024 ID: STG 2200 A1\_24\_V1.2

**DE**  
**TISCHGRILL**  
Bedienungsanleitung

IAN 456691\_2310

DE

IAN 456691\_2310

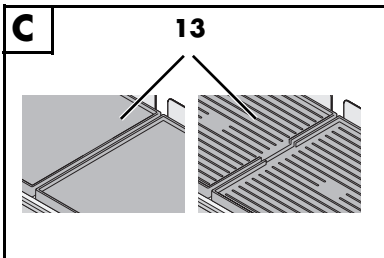
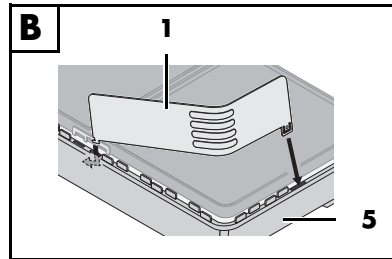
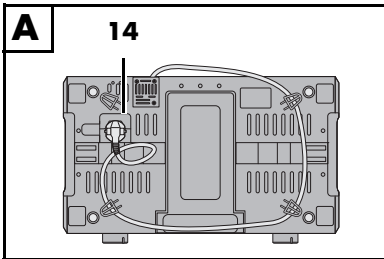
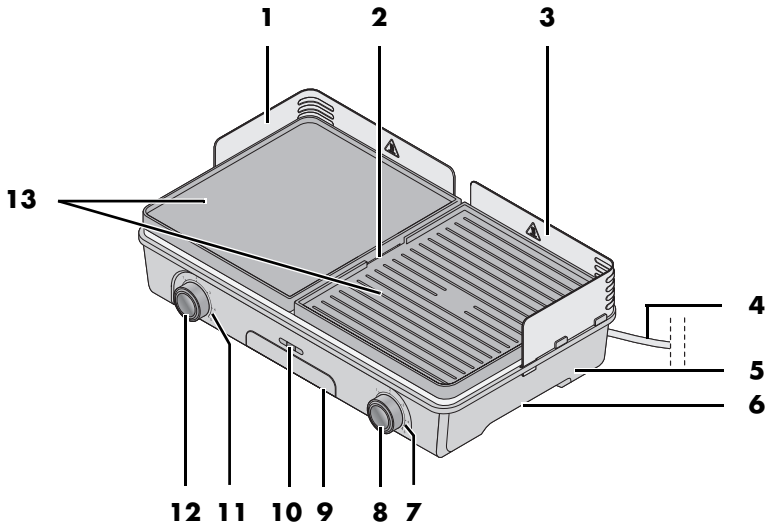
DE



**Deutsch..... 2**



# Übersicht



# **Inhalt**

<b>1. Übersicht</b>	<b>3</b>
<b>2. Bestimmungsgemäßer Gebrauch</b>	<b>4</b>
<b>3. Sicherheitshinweise</b>	<b>5</b>
<b>4. Lieferumfang</b>	<b>8</b>
<b>5. Auspacken</b>	<b>8</b>
<b>6. Vor der ersten Benutzung</b>	<b>8</b>
<b>7. Bedienen</b>	<b>9</b>
7.1 Gerät anschließen, ein- und ausschalten	9
7.2 Temperatur regeln	10
7.3 Grillen	10
7.4 Fettauffangbehälter leeren	10
7.5 Überhitzungsschutz	11
<b>8. Reinigen und Lagern</b>	<b>11</b>
8.1 Fett und Speisereste entfernen	11
8.2 Geschirrspülmaschine	11
8.3 Spritzschutz reinigen	11
8.4 Basisgerät reinigen	11
8.5 Gerät lagern	12
<b>9. Entsorgen</b>	<b>12</b>
<b>10. Problemlösung</b>	<b>13</b>
<b>11. Technische Daten</b>	<b>13</b>
<b>12. Garantie der HOYER Handel GmbH</b>	<b>14</b>

# 1. Übersicht

- 1** Spritzschutz links
- 2** Fettablauföffnungen (in den Grillplatten)
- 3** Spritzschutz rechts
- 4** Anschlussleitung mit Netzstecker
- 5** Basisgerät
- 6** Griffmulde
- 7 0 - 5** Skala der Leistungsstufen, rechter Temperaturregler
- 8** Temperaturregler / Ein-/Ausschalter der rechten Grillplatte
- 9** Fettauffangbehälter
- 10** Linke und rechte LEDs:
  - leuchten während des Heizvorganges grün auf
  - erlöschen, sobald die Betriebstemperatur erreicht istMittlere LED:
  - leuchtet rot, sobald das Gerät mit Strom versorgt wird
- 11 0 - 5** Skala der Leistungsstufen, linker Temperaturregler
- 12** Linker Temperaturregler / Ein-/Ausschalter der linken Grillplatte
- 13** Wende-Grillplatten mit glatter und geriffelter Oberfläche
- 14** Kabelaufwicklung mit Steckerparkplatz

## Herzlichen Dank für Ihr Vertrauen!

Wir gratulieren Ihnen zu Ihrem neuen Tischgrill.

Für einen sicheren Umgang mit dem Gerät und um den ganzen Leistungsumfang kennenzulernen:

- **Lesen Sie vor der ersten Inbetriebnahme diese Bedienungsanleitung gründlich durch.**
- **Befolgen Sie vor allen Dingen die Sicherheitshinweise!**
- **Das Gerät darf nur so bedient werden, wie in dieser Bedienungsanleitung beschrieben.**
- **Bewahren Sie diese Bedienungsanleitung auf.**
- **Falls Sie das Gerät einmal weitergeben, legen Sie bitte diese Bedienungsanleitung dazu. Die Bedienungsanleitung ist Bestandteil des Produktes.**

Wir wünschen Ihnen viel Freude mit Ihrem neuen Tischgrill!

### Symbole am Gerät



Dieses Symbol warnt Sie vor dem Berühren der heißen Oberfläche.



Das Symbol gibt an, dass so ausgezeichnete Materialien Lebensmittel weder im Geschmack noch im Geruch verändern.

## 2. Bestimmungsgemäßer Gebrauch

Der Tischgrill ist zum Grillen und Garen von Speisen geeignet.

Das Gerät darf nicht zum Auftauen, zum Erwärmen oder Trocknen von Gegenständen benutzt werden.

Das Gerät ist für den privaten Haushalt konzipiert. Das Gerät darf nur in Innenräumen benutzt werden.

Dieses Gerät darf nicht für gewerbliche Zwecke eingesetzt werden.

### Vorhersehbarer Missbrauch

---

#### WARNUNG vor Sachschäden!

- ⊙ Das Gerät ist nicht für den Betrieb im Freien ausgelegt.
  - ⊙ Bedecken Sie die Grillplatten nicht mit Alufolie, Aluminiumschalen oder anderen hitzebeständigen Materialien. Es müssen Zwischenräume frei bleiben, um eine Überhitzung des Gerätes zu vermeiden.
  - ⊙ Das Gerät darf nicht als Heizung, zum Auftauen, zum Erwärmen oder Trocknen von Gegenständen verwendet werden.
-

### 3. Sicherheitshinweise

#### Warnhinweise

Falls erforderlich, werden folgende Warnhinweise in dieser Bedienungsanleitung verwendet:



**GEFAHR!** Hohes Risiko: Missachtung der Warnung kann Schaden für Leib und Leben verursachen.

**WARNUNG!** Mittleres Risiko: Missachtung der Warnung kann Verletzungen oder schwere Sachschäden verursachen.

**VORSICHT:** Geringes Risiko: Missachtung der Warnung kann leichte Verletzungen oder Sachschäden verursachen.

**HINWEIS:** Sachverhalte und Besonderheiten, die im Umgang mit dem Gerät beachtet werden sollten.

#### Anweisungen für den sicheren Betrieb

- ⊙ Dieses Gerät kann von Kindern ab 8 Jahren und von Personen mit reduzierten physischen, sensorischen oder mentalen Fähigkeiten oder Mangel an Erfahrung und/oder Wissen benutzt werden, wenn sie beaufsichtigt oder bezüglich des sicheren Gebrauches des Gerätes unterwiesen wurden und die daraus resultierenden Gefahren verstanden haben.
- ⊙ Kinder dürfen nicht mit dem Gerät spielen.
- ⊙ Reinigung und Benutzer-Wartung dürfen nicht durch Kinder ohne Beaufsichtigung durchgeführt werden, es sei denn, sie sind älter als 8 Jahre und beaufsichtigt.
- ⊙ Kinder jünger als 8 Jahre sind vom Gerät und der Anschlussleitung fernzuhalten.



- ⊙ Während des Betriebes können die Metalloberflächen des Gerätes heiß werden. Berühren Sie nicht die heißen Geräteteile wie z. B. den Spritzschutz oder die Grillplatten. Berühren Sie das Gerät im Betrieb nur an den Bedienelementen.
- ⊙ Das Gerät, die Anschlussleitung und der Netzstecker dürfen nicht in Wasser oder andere Flüssigkeiten getaucht werden.
- ⊙ Dieses Gerät ist nicht dafür bestimmt, mit einer externen Zeitschaltuhr oder einem separaten Fernwirkssystem betrieben zu werden.
- ⊙ Wenn die Anschlussleitung dieses Gerätes beschädigt wird, muss sie durch den Hersteller oder seinen Kundendienst oder eine ähnlich qualifizierte Person ersetzt werden, um Gefährdungen zu vermeiden.

- ⊙ Holzkohle oder ähnliche Brennstoffe dürfen in diesem Gerät nicht verwendet werden.
- ⊙ Die Heizspiralen dürfen nicht feucht abgewischt werden.
- ⊙ Lassen Sie das Gerät während des Betriebes niemals unbeaufsichtigt, um rechtzeitig einschreiten zu können, falls Funktionsstörungen auftreten.
- ⊙ Ziehen Sie sofort nach jedem Gebrauch den Netzstecker, um ein versehentliches Einschalten zu vermeiden.
- ⊙ **Reinigen Sie das Gerät vor der ersten Benutzung** (siehe "Reinigen und Lagern" auf Seite 11).



### **GEFAHR für Kinder!**

- ⊙ Verpackungsmaterial ist kein Kinderspielzeug. Kinder dürfen nicht mit den Kunststoffbeuteln spielen. Es besteht Erstickungsgefahr.
- ⊙ Achten Sie darauf, dass Kinder das Gerät nicht an der Anschlussleitung von der Arbeitsfläche ziehen können.
- ⊙ Bewahren Sie das Gerät außerhalb der Reichweite von Kindern auf.



### **GEFAHR für und durch Haus- und Nutztiere!**

- ⊙ Von Elektrogeräten können Gefahren für Haus- und Nutztiere ausgehen. Des Weiteren können Tiere auch einen Schaden am Gerät verursachen. Halten Sie deshalb Tiere grundsätzlich von Elektrogeräten fern.



### **GEFAHR von Stromschlag durch Feuchtigkeit!**

- ⊙ Schützen Sie das Gerät vor Feuchtigkeit, Tropf- und Spritzwasser.
- ⊙ Sollte Flüssigkeit in das Gerät gelangen, sofort den Netzstecker ziehen. Vor einer erneuten Inbetriebnahme das Gerät prüfen lassen.
- ⊙ Bedienen Sie das Gerät nicht mit nassen Händen.

- ⊙ Sollte das Gerät ins Wasser gefallen sein, sofort den Netzstecker ziehen. Erst danach das Gerät herausnehmen.



### **GEFAHR durch Stromschlag!**

- ⊙ Stecken Sie den Netzstecker erst dann in eine Steckdose, wenn das Gerät komplett zusammengebaut ist.
- ⊙ Schließen Sie den Netzstecker nur an eine ordnungsgemäß installierte, leicht zugängliche Steckdose mit Schutzkontakten an, deren Spannung der Angabe auf dem Typenschild entspricht. Die Steckdose muss auch nach dem Anschließen weiterhin leicht zugänglich sein.
- ⊙ Bei Verwendung eines Verlängerungskabels oder einer Mehrfachsteckdose müssen diese den gültigen Sicherheitsbestimmungen entsprechen und für die technischen Daten dieses Gerätes ausgelegt sein.
- ⊙ Achten Sie darauf, dass die Anschlussleitung nicht durch scharfe Kanten oder heiße Stellen beschädigt werden kann. Wickeln Sie die Anschlussleitung nicht um das Gerät.
- ⊙ Das Gerät ist auch nach Ausschalten nicht vollständig vom Netz getrennt. Um dies zu tun, ziehen Sie den Netzstecker.



- ⊙ Achten Sie beim Gebrauch des Gerätes darauf, dass die Anschlussleitung nicht eingeklemmt oder gequetscht wird.
- ⊙ Um den Netzstecker aus der Steckdose zu ziehen, immer am Stecker, nie am Kabel ziehen.
- ⊙ Ziehen Sie den Netzstecker aus der Steckdose:
  - wenn eine Störung auftritt
  - wenn Sie das Gerät unbeaufsichtigt lassen
  - sofort nach jedem Gebrauch
  - bevor Sie das Gerät montieren/demontieren
  - bevor Sie das Gerät reinigen
  - bei Gewitter
- ⊙ Um Gefährdungen zu vermeiden, nehmen Sie keine Veränderungen am Gerät vor.
- ⊙ Benutzen Sie das Gerät nicht, wenn es sichtbare Beschädigungen am Gerät oder der Anschlussleitung aufweist.



### **GEFAHR von Brand!**

- ⊙ Das Gerät darf ausschließlich auf einem festen, ebenen, trockenen und nicht brennbaren Untergrund aufgestellt werden. Damit soll verhindert werden, dass es umkippt, verrutscht oder die Unterlage Feuer fängt und dadurch Schaden entsteht.
- ⊙ Das Gerät darf nicht in der Nähe von brennbaren Flüssigkeiten und Materialien oder in explosionsgefährdeter Umgebung betrieben werden. Halten Sie einen Abstand von mindestens 50 cm zu Wänden und anderen Gegenständen ein.
- ⊙ Um eine Überhitzung des Gerätes oder einen möglichen Brand zu vermeiden, darf das Gerät nicht abgedeckt werden. Die Grillplatten dürfen auf keinen Fall mit Alufolie, Aluminiumschalen oder anderen hitzebeständigen Materialien abgedeckt werden.

- ⊙ Die Anschlussleitung darf die heißen Oberflächen während des Betriebes nicht berühren.



### **GEFAHR von Verletzung durch Verbrennen!**

- ⊙ Der Spritzschutz und die Grillplatten werden durch den Betrieb sehr heiß. Berühren Sie im Betrieb nur die Bedienelemente.
- ⊙ Das Gerät ist auch nach dem Ausschalten noch sehr heiß und darf nicht berührt werden.
- ⊙ Transportieren Sie das Gerät nur im abgekühlten Zustand und verwenden Sie hierzu nur die vorgesehenen Griffmulden.
- ⊙ Verwenden Sie Küchenhandschuhe, wenn Sie Speisen mit hoher Temperatur garen. Fettspritzer können sonst zu Verbrennungen führen.
- ⊙ Verwenden Sie das Gerät nie ohne die Grillplatten. Sonst würden die glühenden Heizelemente freiliegen und könnten bei Berührung schwere Verbrennungen verursachen.
- ⊙ Sollte sich Fett auf dem Gerät entzünden, **löschen Sie es auf keinen Fall mit Wasser!** Es besteht die Gefahr einer explosionsartigen Verpuffung oder eines elektrischen Schlages. Decken Sie stattdessen das Gerät ab, z. B. mit einer Löschdecke.
- ⊙ Warten Sie mit der Reinigung, bis das Gerät abgekühlt ist.



### **GEFAHR für Vögel!**

- ⊙ Vögel atmen schneller, verteilen die Luft anders in ihrem Körper und sind deutlich kleiner als Menschen. Deshalb kann es für Vögel sehr gefährlich sein, selbst kleinste Rauchmengen, die beim Betrieb dieses Gerätes entstehen, einzuzatmen. Wenn Sie dieses Gerät benutzen, sollten Vögel in einen anderen Raum gebracht werden.

## **WARNUNG vor Sachschäden!**

- ⊙ Achten Sie darauf, dass beide Temperaturregler ganz auf **0** (ausgeschaltet) stehen, bevor Sie das Gerät an eine Steckdose anschließen.
- ⊙ Verwenden Sie nur das Originalzubehör.
- ⊙ Verwenden Sie keine scharfen oder scheuernden Reinigungsmittel.
- ⊙ Das Gerät ist mit rutschfesten Kunststofffüßen ausgestattet. Da Möbel mit einer Vielfalt von Lacken und Kunststoffen beschichtet sind und mit unterschiedlichen Pflegemitteln behandelt werden, kann nicht völlig ausgeschlossen werden, dass manche dieser Stoffe Bestandteile enthalten, welche die Kunststofffüße angreifen und aufweichen. Legen Sie ggf. eine rutschfeste Unterlage unter das Gerät.
- ⊙ Verwenden Sie nur Grill-Besteck aus Holz oder hitzebeständigem Kunststoff. Besteck aus Metall könnte die beschichtete Oberfläche der Grillplatten beschädigen.
- ⊙ Stellen Sie keine Gegenstände auf das Gerät.

## **4. Lieferumfang**

- 1 Basisgerät **5** inkl. Fettauffangbehälter **9**
- 2 Wende-Grillplatten **13**
- 1 Spritzschutz **1 + 3** (zweiteilig)
- 1 vollständige Bedienungsanleitung (im Internet)
- 1 Kurzanleitung (liegt dem Gerät bei)

## **5. Auspacken**

- Entfernen Sie sämtliches Verpackungsmaterial.
- Überprüfen Sie, ob alle Teile vorhanden und unbeschädigt sind.
- Entfernen Sie eventuell vorhandene Aufkleber, aber **nicht** das Typenschild auf der Unterseite.

## **6. Vor der ersten Benutzung**

---



### **BRANDGEFAHR!**

- ⊙ Stellen Sie das Gerät auf eine trockene, ebene, rutschfeste und hitzebeständige Unterlage.
- ⊙ Das Gerät darf nicht in der Nähe von brennbaren Flüssigkeiten und Materialien oder in explosionsgefährdeter Umgebung betrieben werden. Halten Sie einen Abstand von mindestens 50 cm zu Wänden und anderen Gegenständen ein.

**HINWEIS:** Während des ersten Betriebs kann es zu einer leichten Rauch- und Geruchsentwicklung kommen. Dies liegt an Montagemitteln an den Heizelementen und ist kein Gerätefehler. Sorgen Sie für ausreichende Belüftung.

---

- **Reinigen Sie das Gerät vor der ersten Benutzung** (siehe "Reinigen und Lagern" auf Seite 11)!
  - **Bild A:** Wickeln Sie die Anschlussleitung **4** vollständig von der Kabelaufwicklung **14** ab.
  - **Bild B:** Montieren Sie bei Bedarf den Spritzschutz **1 + 3**.
1. Drehen Sie die beiden Temperaturregler **8 + 12** ganz auf Stufe **0**. Damit sind die Heizelemente ausgeschaltet.
  2. **Bild C:** Legen Sie die Wende-Grillplatten **13** auf das Gerät.
  3. Stecken Sie den Netzstecker **4** in eine gut zugängliche Schutzkontakt-Steckdose, deren Spannung der Angabe auf dem Typenschild entspricht. Die mittlere LED **10** leuchtet rot.
  4. Drehen Sie die Temperaturregler **8 + 12** auf Stufe **5**. Solange das Gerät aufheizt, wird dies durch ein grünes Leuchten der jeweiligen LED **10** angezeigt. Nach Erreichen der eingestellten Heizstufe erlöschen die grünen LEDs **10**. Um die Hitze der eingestellten Heizstufe zu halten, schaltet ein Thermostat die Heizelemente automatisch ein und aus.
  5. Lassen Sie das Gerät etwa 10 - 15 Minuten eingeschaltet.
  6. Drehen Sie die beiden Temperaturregler **8 + 12** auf Stufe **0**, um die Heizelemente wieder auszuschalten. Die grünen LEDs **10** erlöschen.
  7. Ziehen Sie den Netzstecker **4**. Die rote LED **10** erlischt.
  8. Lassen Sie das Gerät abkühlen.
  9. Reinigen Sie das Gerät erneut.

## 7. Bedienen



### GEFAHR von Verletzung durch Verbrennen!

- ⊙ Der Spritzschutz **1 + 3** und die Grillplatten **13** werden durch den Betrieb sehr heiß. Berühren Sie im Betrieb nur die Bedienelemente.
- ⊙ Achten Sie darauf, dass Kinder nicht in der Nähe des Gerätes spielen oder das Gerät herunterreißen.

### 7.1 Gerät anschließen, ein- und ausschalten

1. Drehen Sie die beiden Temperaturregler **8 + 12** ganz auf Stufe **0**. Damit sind die Heizelemente ausgeschaltet.
2. **Bild C:** Drehen Sie ggf. die Wende-Grillplatten **13** mit der gewünschten Oberfläche nach oben. Ölen Sie die Oberseite leicht ein.

**HINWEIS:** Benutzen Sie zum Einölen ein Küchentuch, auf das Sie etwas Speiseöl geträufelt haben.

3. Stecken Sie den Netzstecker **4** in eine gut zugängliche Schutzkontakt-Steckdose, deren Spannung der Angabe auf dem Typenschild entspricht. Die mittlere LED **10** leuchtet rot.
4. Drehen Sie die Temperaturregler **8 + 12** auf Stufe **5**. Solange das Gerät aufheizt, wird dies durch ein grünes Leuchten der jeweiligen rechten oder linken LED **10** angezeigt. Nach Erreichen der eingestellten Heizstufe erlöschen die grünen LEDs **10**. Um die Hitze der eingestellten Heizstufe zu halten, schaltet ein Thermostat die Heizelemente automatisch ein und aus.

5. Lassen Sie das Gerät etwa 10 Minuten vorheizen. Das Gerät ist nun betriebsbereit.
6. Drehen Sie die beiden Temperaturregler **8 + 12** auf Stufe **0**, um die Heizelemente wieder auszuschalten. Die grünen LEDs **10** erlöschen.
7. Ziehen Sie sofort nach Gebrauch den Netzstecker **4**, um ein versehentliches Einschalten zu verhindern.
8. Lassen Sie das Gerät abkühlen, bevor Sie es reinigen.

## 7.2 Temperatur regeln

Die optimale Temperatur hängt vor allem von den verwendeten Lebensmitteln ab. Mit den Temperaturreglern **8 + 12** können Sie die Temperatur der Grillplatten **13** stufenlos regulieren:

- Um die Temperatur zu erhöhen, drehen Sie die Temperaturregler **8 + 12** in Richtung Stufe **5**.
- Um die Temperatur zu verringern, drehen Sie die Temperaturregler **8 + 12** in Richtung Stufe **0**.
- Um die Heizelemente auszuschalten, drehen Sie die Temperaturregler **8 + 12** bis zum Anschlag auf Stufe **0**.

Beim Ein- und Ausschalten des Thermostats schalten sich die grünen LEDs **10** entsprechend ein und aus.

## 7.3 Grillen

Die Grillplatten **13** sind antihafbeschichtet und müssen normalerweise nur vor Beginn des Grillens leicht geölt werden.

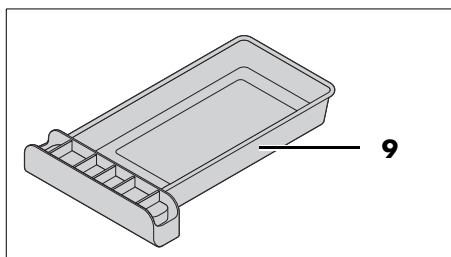
- Die geriffelte Seite der Grillplatten **13** hat eine Fettablauföffnung **2** und dient vor allem dazu, z. B. Fleisch, Würstchen und fettige Lebensmittel zu grillen. Wenn das Gerät waagrecht aufgestellt ist, kann Fett und Bratflüssigkeit in die Mitte zur Fettablauföffnung **2** ablaufen.

Fett und Bratflüssigkeit werden im Fettauffangbehälter **9** aufgefangen.

- Die glatte Seite der Grillplatten **13** (La Plancha) ist eher dazu geeignet, z. B. Gemüse, Pancakes oder Spiegeleier zuzubereiten. Da diese Seite keine Fettablauföffnung **2** hat, ist sie für sehr fettige Lebensmittel eher ungeeignet.
- Verwenden Sie Grillwerkzeuge aus Holz oder hitzeresistentem Kunststoff, um die Grillplatten **13** nicht zu beschädigen.

## 7.4 Fettauffangbehälter leeren

Wenn beim Grillen mit der geriffelten Seite der Grillplatten **13** größere Mengen Fett und Bratflüssigkeit entstehen, muss der Fettauffangbehälter **9** zwischendurch geleert werden. Nutzen Sie dazu eine Grillpause, damit keine Flüssigkeit abfließt, während der Fettauffangbehälter **9** entfernt ist.



1. Ziehen Sie den Fettauffangbehälter **9** nach vorne vorsichtig heraus und leeren ihn.
2. Wischen Sie den Fettauffangbehälter **9** von außen mit Küchenkrepp ab.
3. Schieben Sie den geleerten Fettauffangbehälter **9** wieder in das Basisgerät **5**.

---

**HINWEIS:** Sie können vor dem Grillen etwas Wasser in den Fettauffangbehälter **9** füllen. Dies bindet Gerüche und erleichtert die Reinigung.

---

## 7.5 Überhitzungsschutz

Das Gerät ist mit einem Überhitzungsschutz ausgestattet. Dieser schaltet das Gerät automatisch aus, wenn eine bestimmte Temperatur überschritten wird. Wenn der Überhitzungsschutz ausgelöst wird, drehen Sie die Temperaturregler **8 + 12** ganz auf Stufe **0**. Wenn das Gerät abgekühlt ist, lässt es sich wieder einschalten.

Beachten Sie, dass die Grillplatten **13** nicht mit Alufolie, Aluminiumschalen oder anderen hitzebeständigen Materialien abgedeckt werden dürfen. Es müssen Zwischenräume frei bleiben.

## 8. Reinigen und Lagern

---



### GEFAHR von Stromschlag!

- ⊙ Ziehen Sie vor jeder Reinigung den Netzstecker **4** aus der Netzsteckdose.
- ⊙ Tauchen Sie das Gerät nie in Wasser ein und schützen Sie es vor Spritz- und Tropfwasser.



### GEFAHR von Verletzung durch Verbrennen!

- ⊙ Lassen Sie das Gerät vor dem Reinigen soweit abkühlen, dass keine Verbrennungsgefahr mehr besteht.

### WARNUNG vor Sachschäden!

- ⊙ Verwenden Sie keinesfalls scheuernde, ätzende oder kratzende Reinigungsmittel. Dadurch könnte das Gerät sowie die Antihaft-Beschichtung der Grillplatten **13** beschädigt werden.

**HINWEIS:** Warten Sie nach dem Abkühlen nicht zu lange mit dem Reinigen, damit die Speisereste nicht festtrocknen und sich dann nur noch schwer entfernen lassen.

---

## 8.1 Fett und Speisereste entfernen

- Entfernen Sie Fett und Speisereste zunächst mit Küchenkrepp.
- Wenn sich auf den Grillplatten **13** hartnäckige Verkrustungen befinden, weichen Sie diese ca. 20 - 30 Minuten in warmem Wasser mit etwas mildem Spülmittel ein.

## 8.2 Geschirrspülmaschine

Folgende Zubehörteile können in der Geschirrspülmaschine gereinigt werden:

- die Grillplatten **13**
- der Fettauffangbehälter **9**

## 8.3 Spritzschutz reinigen

- Leichte Verschmutzungen können Sie mit einem feuchten Tuch mit wenig Spülmittel entfernen.
- Bei stärkeren Verschmutzungen nehmen Sie den Spritzschutz **1** vom Gerät ab. So können Sie ihn in warmem Spülwasser von Hand reinigen.
- Trocknen Sie den Spritzschutz **1** nach der Reinigung sorgfältig ab.

## 8.4 Basisgerät reinigen

1. Reinigen Sie das Basisgerät **5** mit einem feuchten Lappen. Sie können auch etwas Spülmittel nehmen.
2. Wischen Sie mit klarem Wasser nach.
3. Benutzen Sie das Gerät erst wieder, wenn es vollständig getrocknet ist.

## 8.5 Gerät lagern



### **GEFAHR für Kinder!**

- ⊙ Lagern Sie das Gerät außerhalb der Reichweite von Kindern.

1. Lassen Sie das Basisgerät **5** und alle Zubehörteile nach der Reinigung vollständig trocknen.
2. Lagern Sie das Gerät an einem frostfreien, trockenen Ort.

## 9. Entsorgen

Dieses Produkt unterliegt der europäischen Richtlinie 2012/19/EU. Das Symbol der durchgestrichenen Mülltonne bedeutet, dass dieses Gerät am Ende der Nutzungszeit nicht über den Haushaltsmüll entsorgt werden darf. Das Gerät ist bei eingerichteten Sammelstellen, Wertstoffhöfen oder Entsorgungsbetrieben abzugeben. Dies gilt für das Produkt und alle mit diesem Symbol gekennzeichneten Zubehörteile.



Dieses Recycling-Symbol markiert z. B. einen Gegenstand oder Materialteile als für die Rückgewinnung wertvoll. Recycling hilft, den Verbrauch von Rohstoffen zu reduzieren und die Umwelt zu entlasten. Informationen zur Entsorgung und der Lage des nächsten Recyclinghofes erhalten Sie z. B. bei Ihrer Stadtreinigung oder in den Gelben Seiten.



### **Verpackung**

Wenn Sie die Verpackung entsorgen möchten, achten Sie auf die entsprechenden Umweltvorschriften in Ihrem Land.

## **Gerät entsorgen in Deutschland**

In Deutschland sind Vertrieber von Elektro- und Elektronikgeräten sowie Vertrieber von Lebensmitteln zur Rücknahme verpflichtet. LIDL bietet Ihnen Rückgabemöglichkeiten direkt in den Filialen und Märkten an. Rückgabe und Entsorgung sind für Sie kostenfrei.

Beim Kauf eines Neugerätes haben Sie das Recht, ein entsprechendes Altgerät unentgeltlich zurückzugeben.

Zusätzlich haben Sie die Möglichkeit, unabhängig vom Kauf eines Neugerätes, unentgeltlich (bis zu drei) Altgeräte abzugeben, die in keiner Abmessung größer als 25 cm sind.

Bitte löschen Sie vor der Rückgabe alle personenbezogenen Daten.

Bitte entnehmen Sie vor der Rückgabe Batterien oder Akkumulatoren, die nicht vom Altgerät umschlossen sind, sowie Lampen, die zerstörungsfrei entnommen werden können und führen diese einer separaten Sammlung zu.

## 10. Problemlösung

Sollte Ihr Gerät einmal nicht wie gewünscht funktionieren, gehen Sie bitte erst diese Checkliste durch. Vielleicht ist es nur ein kleines Problem, das Sie selbst beheben können.



### GEFAHR durch Stromschlag!

- ⊙ Versuchen Sie auf keinen Fall, das Gerät selbstständig zu reparieren.

Fehler	Mögliche Ursachen / Maßnahmen
Keine Funktion	<ul style="list-style-type: none"> <li>• Ist die Stromversorgung sichergestellt?</li> <li>• Überprüfen Sie den Anschluss.</li> <li>• Sind die Temperaturregler <b>8 + 12</b> auf <b>0</b> gestellt? Schalten Sie das Gerät ein, indem Sie die Temperaturregler auf eine höhere Stufe drehen.</li> <li>• Hat der Überhitzungsschutz das Gerät ausgeschaltet? Lassen Sie das Gerät abkühlen. Dann lässt es sich wieder einschalten.</li> </ul>

## 11. Technische Daten

Modell:	STG 2200 A1
Netzspannung:	220 - 240 V ~ 50 - 60 Hz
Schutzklasse:	I
Leistung:	1800 - 2200 W

### Verwendete Symbole

	<b>Geprüfte Sicherheit:</b> Geräte müssen den allgemein anerkannten Regeln der Technik genügen und gehen mit dem Produktsicherheitsgesetz (ProdSG) konform. Gilt nicht für die Schweiz.
	Mit der CE-Kennzeichnung erklärt die HOYER Handel GmbH die EU-Konformität.
	Dieses Symbol erinnert daran, die Verpackung umweltfreundlich zu entsorgen.
	Mit dem Recyclingsymbol (3 Pfeile) sind wiederverwertbare Materialien gekennzeichnet. Das Material kann durch die Recycling-Nummer in der Mitte (hier: 21) und/oder ein Kürzel (hier: PAP) spezifiziert werden.
	Wechselspannung
	Das Symbol kennzeichnet Teile, die in der Spülmaschine gereinigt werden können.

Technische Änderungen vorbehalten.

## **12. Garantie der HOYER Handel GmbH**

Sehr geehrte Kundin, sehr geehrter Kunde,  
Sie erhalten auf dieses Gerät 3 Jahre Garantie ab Kaufdatum. Im Falle von Mängeln dieses Produkts stehen Ihnen gegen den Verkäufer des Produkts gesetzliche Rechte zu. Diese gesetzlichen Rechte werden durch unsere im Folgenden dargestellte Garantie nicht eingeschränkt.

### **Garantiebedingungen**

Die Garantiefrist beginnt mit dem Kaufdatum. Bitte bewahren Sie den Original-Kassenbon gut auf. Diese Unterlage wird als Nachweis für den Kauf benötigt. Tritt innerhalb von drei Jahren ab dem Kaufdatum dieses Produkts ein Material- oder Fabrikationsfehler auf, wird das Produkt von uns – nach unserer Wahl – für Sie kostenlos repariert oder ersetzt. Diese Garantieleistung setzt voraus, dass innerhalb der Dreijahresfrist das defekte Gerät und der Kaufbeleg (Kassenbon) vorgelegt und schriftlich kurz beschrieben wird, worin der Mangel besteht und wann er aufgetreten ist. Wenn der Defekt von unserer Garantie gedeckt ist, erhalten Sie das reparierte oder ein neues Produkt zurück. Mit Reparatur oder Austausch des Produkts beginnt kein neuer Garantiezeitraum.

### **Garantiezeit und gesetzliche Mängelansprüche**

Die Garantiezeit wird durch die Gewährleistung nicht verlängert. Dies gilt auch für ersetzte und reparierte Teile. Eventuell schon beim Kauf vorhandene Schäden und Mängel müssen sofort nach dem Auspacken gemeldet werden. Nach Ablauf der Garantiezeit anfallende Reparaturen sind kostenpflichtig.

### **Garantieumfang**

Das Gerät wurde nach strengen Qualitätsrichtlinien sorgfältig produziert und vor Auslieferung gewissenhaft geprüft. Die Garantieleistung gilt für Material- oder Fabrikationsfehler.

**Von der Garantie ausgeschlossen sind Verschleißteile, die normaler Abnutzung ausgesetzt sind und Beschädigungen an zerbrechlichen Teilen, z. B. Schalter, Leuchtmittel oder andere Teile, die aus Glas gefertigt sind.**

Diese Garantie verfällt, wenn das Produkt beschädigt, nicht sachgemäß benutzt oder gewartet wurde. Für eine sachgemäße Benutzung des Produkts sind alle in der Bedienungsanleitung aufgeführten Anweisungen genau einzuhalten. Verwendungszwecke und Handlungen, von denen in der Bedienungsanleitung abgeraten oder vor denen gewarnt wird, sind unbedingt zu vermeiden. Das Produkt ist lediglich für den privaten und nicht für den gewerblichen Gebrauch bestimmt. Bei missbräuchlicher und unsachgemäßer Behandlung, Gewaltanwendung und bei Eingriffen, die nicht von unserem autorisierten Service-Center vorgenommen wurden, erlischt die Garantie.

### **Abwicklung im Garantiefall**

Um eine schnelle Bearbeitung Ihres Anliegens zu gewährleisten, folgen Sie bitte den folgenden Hinweisen:

- Bitte halten Sie für alle Anfragen die Artikelnummer **IAN: 456691\_2310** und den Kassenbon als Nachweis für den Kauf bereit.
- Die Artikelnummer finden Sie auf dem Typenschild, einer Gravur, auf dem Titelblatt Ihrer Anleitung (unten links) oder als Aufkleber auf der Rück- oder Unterseite des Gerätes.



- Sollten Funktionsfehler oder sonstige Mängel auftreten, kontaktieren Sie zunächst das nachfolgend benannte Service-Center **telefonisch** oder per **E-Mail**.
- Ein als defekt erfasstes Produkt können Sie dann unter Beifügung des Kaufbelegs (Kassenbon) und der Angabe, worin der Mangel besteht und wann er aufgetreten ist, für Sie portofrei an die Ihnen mitgeteilte Service-Anschrift übersenden.

Auf [www.lidl-service.com](http://www.lidl-service.com) können Sie diese und viele weitere Handbücher, Produktvideos und Installationssoftware herunterladen.



Mit diesem QR-Code gelangen Sie direkt auf die Lidl-Service-Seite ([www.lidl-service.com](http://www.lidl-service.com)) und können mittels der Eingabe der Artikelnummer (IAN) **456691\_2310** Ihre Bedienungsanleitung öffnen.



## Service-Center

**DE** Service Deutschland  
Tel.: 0800 5435 111  
E-Mail: [hoyer@lidl.de](mailto:hoyer@lidl.de)

**AT** Service Österreich  
Tel.: 0800 447 744  
E-Mail: [hoyer@lidl.at](mailto:hoyer@lidl.at)

**CH** Service Schweiz  
Tel.: 0800 56 44 33  
E-Mail: [hoyer@lidl.ch](mailto:hoyer@lidl.ch)

**IAN: 456691\_2310**



## Lieferant

Bitte beachten Sie, dass die folgende Anschrift **keine Serviceanschrift** ist. Kontaktieren Sie zunächst das genannte Service-Center.

HOYER Handel GmbH  
Kühnhöfe 12  
22761 Hamburg  
DEUTSCHLAND