

KUGELBAHN CIRCLES / KUGELBAHN TRIPTRAP / CIRCLES MARBLE RUN / STEPS MARBLE RUN / CIRCUIT À BILLES « CIRCLES » / CIRCUIT À BILLES « TRIPTRAP »

GB AT CH

KUGELBAHN CIRCLES / KUGELBAHN TRIPTRAP
Gebrauchsanweisung

FR BE

CIRCUIT À BILLES « CIRCLES » / CIRCUIT À BILLES « TRIPTRAP »
Instructions d'utilisation

PL

TOR NA KULKI CIRCLES / TOR NA KULKI TRIPTRAP
Instrukcja obsługi

SK

GULOVÁ DRÁHA CIRCLES / GULOVÁ DRÁHA TRIPTRAP
Návod na používanie

GB IE

CIRCLES MARBLE RUN / STEPS MARBLE RUN
Instructions for use

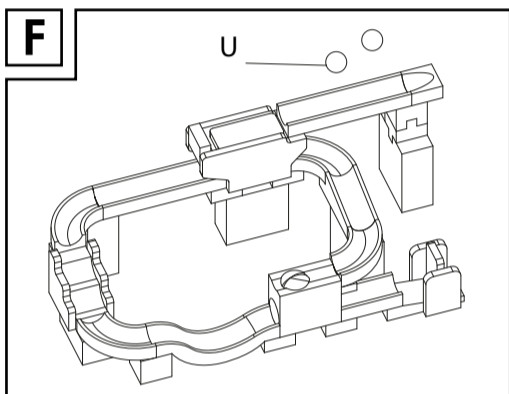
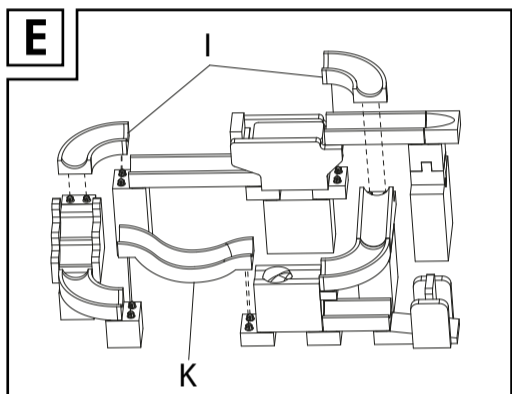
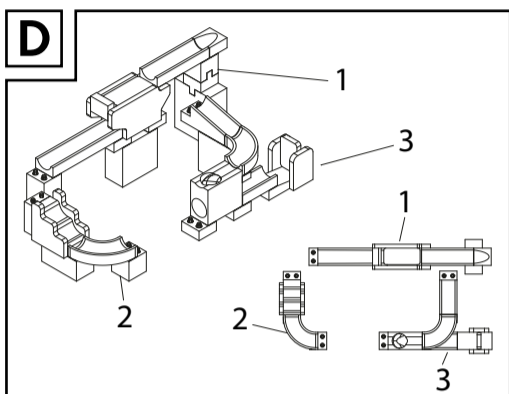
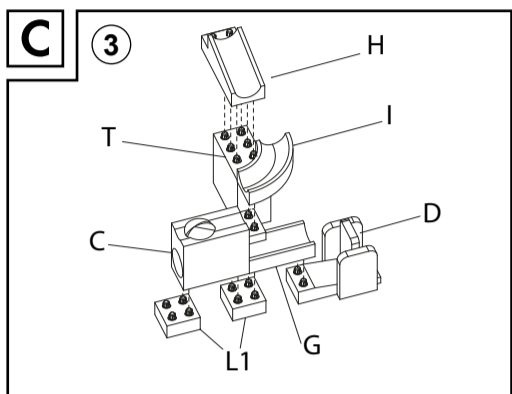
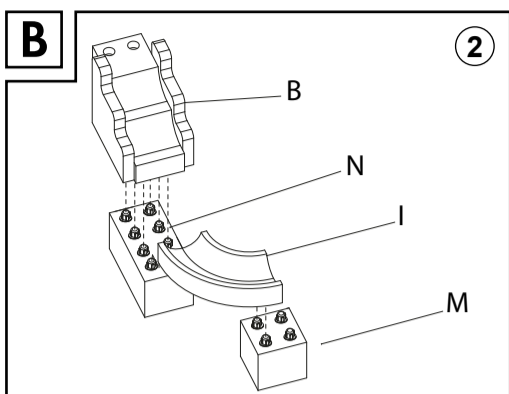
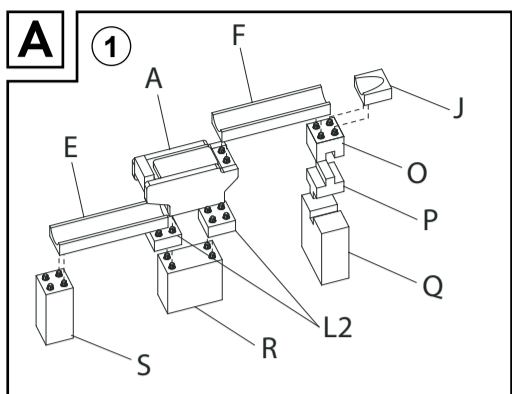
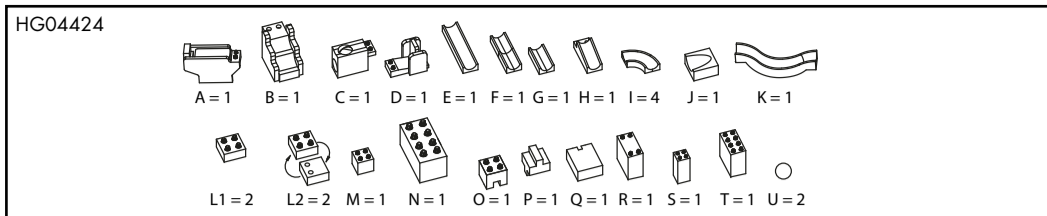
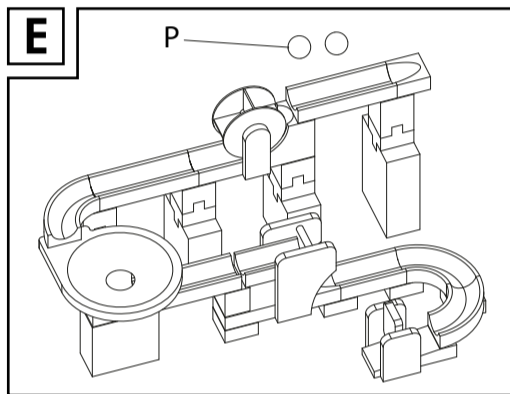
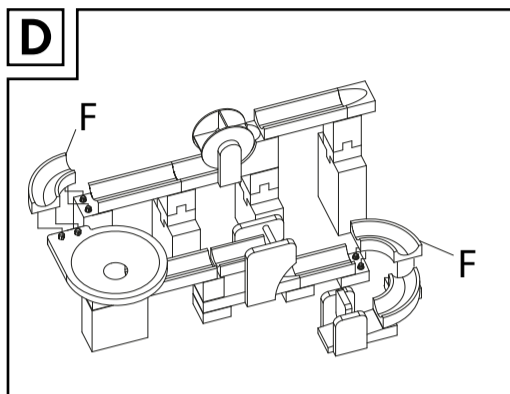
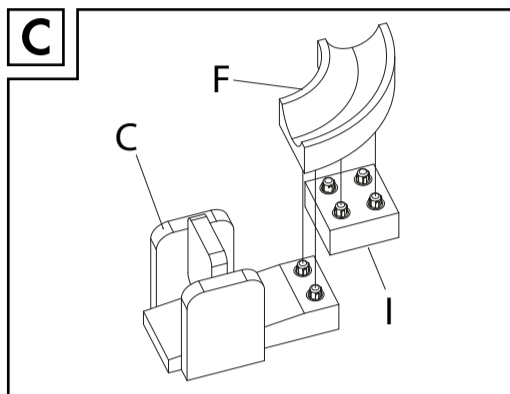
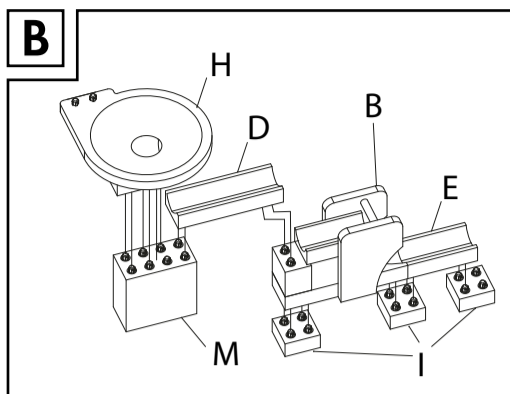
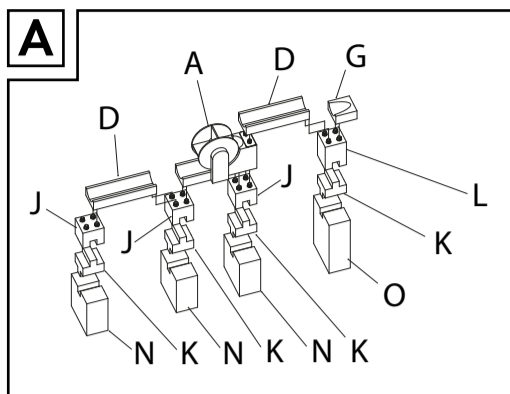
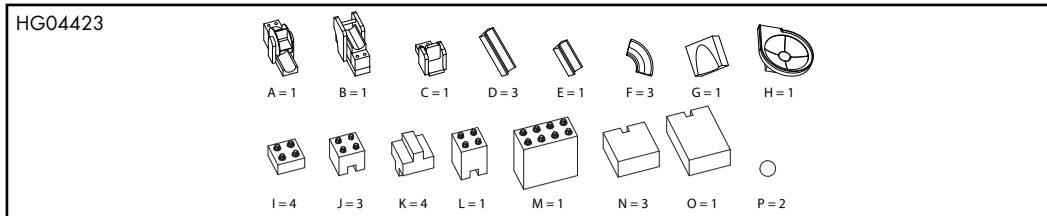
NL BE

KNIKKERBAAN CIRCLES / KNIKKERBAAN TRIPTRAP
Gebrauksaanwijzing

CZ

KULIČKOVÁ DRÁHA CIRCLES / KULIČKOVÁ DRÁHA TRIPTRAP
Návod k použití

OS



Kugelbahn Circles / Kugelbahn TripTrap

Einleitung

Wir beglückwünschen Sie zum Kauf Ihres neuen Produkts. Sie haben sich damit für ein hochwertiges Produkt entschieden. Machen Sie sich vor der ersten Inbetriebnahme mit dem Produkt vertraut. Lesen Sie hierzu aufmerksam die nachfolgende Bedienungsanleitung und die Sicherheitshinweise. Benutzen Sie das Produkt nur wie beschrieben und für die angegebenen Einsatzbereiche. Bewahren Sie diese Anleitung an einem sicheren Ort auf. Händigen Sie alle Unterlagen bei Weitergabe des Produktes an Dritte mit aus.

Lieferumfang

HG04423: 31-teilig
HG04424: 28-teilig
1 x Gebrauchsanleitung

Bestimmungsgemäße Verwendung

Das Produkt ist ein Spielzeug für Kinder von 3 Jahren und ausschließlich für den privaten Gebrauch bestimmt.

Sicherheitshinweise

BEWAHREN SIE ALLE SICHERHEITS HINWEISE UND ANWEISUNGEN FÜR DIE ZUKUNFT AUF!

- ACHTUNG! LEBENS- UND UNFALLGEFAHR FÜR KLEINKINDER UND KINDER!**
- ACHTUNG!** Nicht für Kinder unter 36 Monaten geeignet. Kleine Kugel. Erstickungsgefahr.
- ACHTUNG!** Benutzung unter unmittelbarer Aufsicht von Erwachsenen.
- Verpackung für spätere Rückfragen aufbewahren!
- ACHTUNG!** Alle Verpackungs- und Befestigungsmaterialien sind nicht Bestandteil des Spielzeugs

und sollten aus Sicherheitsgründen stets entfernt werden, bevor das Produkt den Kindern zum Spiel übergeben wird.

Montage

Entfernen Sie sämtliches Verpackungsmaterial vom Produkt und montieren Sie das Produkt wie in den Abbildungen dargestellt.

Pflege und Lagerung

- Lagern Sie das Produkt immer trocken und sauber in einem temperierten Raum.
- Reinigen Sie das Produkt nicht mit scharfen Reinigungsmitteln, nutzen Sie lediglich ein trockenes Reinigungstuch.

Entsorgung

Die Verpackung besteht aus umweltfreundlichen Materialien, die Sie über die örtlichen Recyclingstellen entsorgen können.

Möglichkeiten zur Entsorgung des ausgedienten Produkts erfahren Sie bei Ihrer Gemeinde- oder Stadtverwaltung.

Garantie

Das Produkt wurde nach strengen Qualitätsrichtlinien sorgfältig produziert und vor Anlieferung gewissenhaft geprüft. Im Falle von Mängeln dieses Produkts stehen Ihnen gegen den Verkäufer des Produkts gesetzliche Rechte zu. Diese gesetzlichen Rechte werden durch unsere im Folgenden dargestellte Garantie nicht eingeschränkt.

Sie erhalten auf dieses Produkt 3 Jahre Garantie ab Kaufdatum. Die Garantiefrist beginnt mit dem Kaufdatum. Bitte bewahren Sie den Original-Kassenbonn gut auf. Diese Unterlage wird als Nachweis für den Kauf benötigt.

Tritt innerhalb von 3 Jahren ab dem Kaufdatum dieses Produkts ein Material- oder Fabrikationsfehler auf, wird das Produkt von uns – nach unserer Wahl – für Sie kostenlos repariert oder ersetzt. Diese Garantie verfällt, wenn das Produkt beschädigt, nicht sachgemäß benutzt oder gewartet wurde.

Die Garantieleistung gilt für Material- oder Fabrikationsfehler. Diese Garantie erstreckt sich nicht auf Produktteile, die normaler Abnutzung ausgesetzt sind (z. B. Batterien) und daher als Verschleißteile angesehen werden können oder Beschädigungen an zerbrechlichen Teilen, z. B. Schalter, Akkus oder die aus Glas gefertigt sind.

Abwicklung im Garantiefall

Um eine schnelle Bearbeitung Ihres Anliegens zu gewährleisten, folgen Sie bitte den folgenden Hinweisen:

Bitte halten Sie für alle Anfragen den Kassenbonn und die Artikelnummer (z. B. IAN 123456_7890) als Nachweis für den Kauf bereit. Die Artikelnummer entnehmen Sie bitte dem Typenschild, einer Gravur, auf dem Titelblatt Ihrer Anleitung (unten links) oder als Aufkleber auf der Rück- oder Unterseite. Sollten Funktionsfehler oder sonstige Mängel auftreten, kontaktieren Sie zunächst die nachfolgend benannte Serviceabteilung telefonisch oder per E-Mail. Ein als defekt erfasstes Produkt können Sie dann unter Beifügung des Kaufbelegs (Kassenbonn) und der Angabe, worin der Mangel besteht und wann er aufgetreten ist, für Sie portofrei an die Ihnen mitgeteilte Service-Anschrift übersenden.

Service

Service Deutschland
Tel.: 0800 5435 111
(kostenfrei aus dem dt. Festnetz / Mobilfunknetz)
E-Mail: owim@lidl.de

Service Österreich
Tel.: 0820 201 222 (0,15 EUR / Min.)
E-Mail: owim@lidl.at

DE/AT/CH

DE/AT/CH

Circles Marble Run / Steps Marble Run

Introduction

We congratulate you on the purchase of your new product. You have chosen a high quality product. Familiarise yourself with the product before using it for the first time. In addition, please carefully refer to the operating instructions and the safety advice below. Only use the product as instructed and only for the indicated field of application. Keep these instructions in a safe place. If you pass the product on to anyone else, please ensure that you also pass on all the documentation with it.

Contents

HG04423: 31 pieces
HG04424: 28 pieces
1 x Instruction for use

Use according to guidelines

The product is a toy for children from 3 years and intended only for private use.

Safety notices

KEEP ALL SAFETY NOTICES AND INSTRUCTIONS FOR FUTURE REFERENCE!

- WARNING! RISK OF FATAL INJURY AND ACCIDENT HAZARD FOR TODDLERS AND SMALL CHILDREN!**
- WARNING!** Not suitable for children under 36 months. Small ball. Choking hazard.
- WARNING!** To be used under the direct supervision of an adult.
- Retain packaging for future reference.
- WARNING!** The packaging and fastening materials are not part of the toy and for safety reasons must be removed before giving it to children.

Assembly

Remove all packaging material from the product and assemble the product according to the sketch.

Care and storage

- Always store the dry and clean product in a temperate room.
- Do not clean the product with harsh cleaning agents, only use a dry cleaning cloth.

Disposal

The packaging is made entirely of recyclable materials, which you may dispose of at local recycling facilities.

Contact your local refuse disposal authority for more details of how to dispose of your worn-out product.

Warranty

The product has been manufactured to strict quality guidelines and meticulously examined before delivery. In the event of product defects you have legal rights against the retailer of this product. Your legal rights are not limited in any way by our warranty detailed below.

The warranty for this product is 3 years from the date of purchase. Should this product show any fault in materials or manufacture within 3 years from the date of purchase, we will repair or replace it – at our choice – free of charge to you.

The warranty period begins on the date of purchase. Please keep the original sales receipt in a safe location. This document is required as your proof of purchase. This warranty becomes void if the product has been damaged, or used or maintained improperly.

The warranty applies to defects in material or manufacture. This warranty does not cover product parts subject to normal wear, thus possibly considered consumables (e.g. batteries) or for damage to fragile parts, e.g. switches, rechargeable batteries or glass parts.

Warranty claim procedure

To ensure quick processing of your case, please observe the following instructions:

Please have the till receipt and the item number (e.g. IAN 123456_7890) available as proof of purchase. You will find the item number on the type plate, an engraving on the front page of the instructions (bottom left), or as a sticker on the rear or bottom of the appliance. If functional or other defects occur, please contact the service department listed either by telephone or by e-mail. You can return a defective product to us free of charge to the service address that will be provided to you. Ensure that you enclose the proof of purchase (till receipt) and information about what the defect is and when it occurred.

Service

Service Great Britain
Tel.: 0800 404 7657
E-Mail: owim@lidl.co.uk

Service Ireland
Tel.: 1890 930 034
(0,08 EUR / Min., (peak))
(0,06 EUR / Min., (off peak))
E-Mail: owim@lidl.ie



Circuit à billes « Circles » / Circuit à billes « TripTrap »

Introduction

Nous vous félicitons pour l'achat de votre nouveau produit. Vous avez opté pour un produit de grande qualité. Avant la première mise en service, vous devez vous familiariser avec toutes les fonctions du produit. Veuillez lire attentivement le mode d'emploi ci-dessous et les consignes de sécurité. N'utilisez le produit que pour l'usage décrit et les domaines d'application cités. Conserver ces instructions dans un lieu sûr. Si vous donnez le produit à des tiers, remettez-leur également la totalité des documents.

Contenu de la livraison

HG04423 : 31 pièces
HG04424 : 28 pièces
1 x mode d'emploi

Utilisation conforme

Le produit est un jouet pour enfants de 3 ans et est exclusivement destiné à une utilisation privée.

Consignes de sécurité

CONSERVEZ TOUTES LES CONSIGNES DE SÉCURITÉ ET INSTRUCTIONS POUR L'AVENIR !

- ATTENTION ! DANGER DE MORT ET D'ACCIDENT POUR LES NOURRISSONS ET LES ENFANTS !**
- ATTENTION !** Ne convient pas aux enfants de moins de 36 mois. Billes de petite taille. Risque d'étouffement.
- ATTENTION !** À utiliser sous la surveillance d'un adulte.
- Conserver l'emballage pour toute demande de précision ultérieure !
- ATTENTION !** Tous les matériaux d'emballage et de fixation ne font pas partie du jouet et doivent

pour des raisons de sécurité être constamment éliminés avant que le produit ne soit donné aux enfants.

Montage

Retirez tous les matériaux d'emballage du produit et montez le produit comme indiqué sur les illustrations.

Entretien et stockage

- Rangez toujours le produit sec et propre dans une pièce tempérée.
- Ne nettoyez pas le produit avec des produits nettoyants puissants, utilisez uniquement un chiffon de nettoyage sec.

Mise au rebut

L'emballage se compose de matières recyclables pouvant être mises au rebut dans les déchetteries locales.

Votre mairie ou votre municipalité vous renseigneront sur les possibilités de mise au rebut des produits usagés.

Garantie

Le produit a été fabriqué selon des critères de qualité stricts et contrôlé consciencieusement avant sa livraison. En cas de défaillance, vous êtes en droit de retourner ce produit au vendeur. La présente garantie ne constitue pas une restriction de vos droits légaux.

Ce produit bénéficie d'une garantie de 3 ans à compter de sa date d'achat. La durée de garantie débute à la date d'achat. Veuillez conserver le ticket de caisse original. Il fera office de preuve d'achat.

Si un problème matériel ou de fabrication devait survenir dans 3 ans suivant la date d'achat de ce produit, nous assurons à notre discrétion la réparation ou le remplacement du produit sans frais supplémentaires. La garantie prend fin si le produit est endommagé suite à une utilisation inappropriée ou à un entretien défaillant.

La garantie couvre les vices matériels et de fabrication. Cette garantie ne s'étend ni aux pièces du produit soumises à une usure normale (p. ex. des piles) et qui, par conséquent, peuvent être considérées comme des pièces d'usure, ni aux dommages sur des composants fragiles, comme des interrupteurs, des batteries ou des éléments fabriqués en verre.

Faire valoir sa garantie

Pour garantir la rapidité d'exécution de la procédure de garantie, veuillez respecter les indications suivantes : Veuillez conserver le ticket de caisse et la référence du produit (par ex. IAN 123456_7890) à titre de preuve d'achat pour toute demande. Le numéro de référence de l'article est indiqué sur la plaque d'identification, gravé sur la page de titre de votre manuel (en bas à gauche) ou sur un autocollant apposé sur la face arrière ou inférieure du produit. En cas de dysfonctionnement du produit, ou de tout autre défaut, contactez en premier lieu le service après-vente par téléphone ou par e-mail aux coordonnées indiquées ci-dessous. Vous pouvez alors envoyer franco de port tout produit considéré comme défectueux au service clientèle indiqué, accompagné de la preuve d'achat (ticket de caisse) et d'une description écrite du défaut avec mention de sa date d'apparition.

Service après-vente

Service après-vente France
Tel. : 0800 919270
E-Mail : owim@lidl.fr

Service après-vente Belgique
Tel. : 070 270 171 (0,15 EUR / Min.)
E-Mail : owim@lidl.be



Knikkerbaan Circles / Knikkerbaan TripTrap

Inleiding

Hartelijk gefeliciteerd met de aankoop van uw nieuwe product. U hebt voor een hoogwaardig product gekozen. Maak u voor de eerste ingebruikname vertrouwd met het product. Lees hiervoor aandachtig de volgende gebruiksaanwijzing en de veiligheidsvoorschriften. Gebruik het product alleen zoals beschreven en voor de aangegeven toepassingsgebieden. Bewaar deze gebruiksaanwijzing op een veilige plek. Geef, wanneer u het product doorgeeft aan derden, ook alle documenten mee.

Omvang van de levering

HG04423: 31-delig
HG04424: 28-delig
1 x gebruiksaanwijzing

Correct gebruik

Het product is bedoeld als speelgoed voor kinderen van 3 jaar oud en is uitsluitend bestemd voor privégebruik.

Veiligheidsinstructies

BEWAAR ALLE VEILIGHEIDSLINSTRUCTIES EN AANWIJZINGEN OM DEZE IN DE TOEKOMST TE KUNNEN RAADPLEGEN!

- LET OPI LEVENSGEVAAR EN KANS OP ONGEVALLEN VOOR KLEUTERS EN KINDEREN!**
- WAARSCHUWING!** Niet geschikt voor kinderen jonger dan 36 maanden. Kleine ballenjes. Verstikkingsgevaar.
- WAARSCHUWING!** Gebruiken onder direct toezicht van een volwassene.
- De verpakking voor eventuele reclamatie goed bewaren!

- LET OPI!** Alle verpakings- en bevestigingsmaterialen zijn geen onderdeel van het speelgoed en moeten om veiligheidsredenen altijd worden verwijderd, voordat kinderen met het product kunnen spelen.

Montage

Verwijder al het verpakingsmateriaal van het product en monteer het product zoals op de afbeeldingen is weergegeven.

Onderhoud en opslag

- Bewaar het product steeds op kamertemperatuur in een droge, schone ruimte.
- Reinig het product niet met agressieve reinigingsmiddelen, gebruik alleen een droge schoonmaakdoek.

Afvoer

De verpakking bestaat uit milieuvriendelijke grondstoffen die u via de plaatselijke recyclingcontainers kunt afvoeren. Informatie over de mogelijkheden om het uitgediende product na gebruik te verwijderen, verstrekt uw gemeentelijke overheid.

Garantie

Het product wordt volgens strenge kwaliteitsrichtlijnen zorgvuldig geproduceerd en voor levering grondig getest. In geval van schade aan het product kunt u rechtmatig beroep doen op de verkoper van het product. Deze wettelijke rechten worden door onze hierna vermelde garantie niet beperkt.

Op dit product verlenen wij 3 jaar garantie vanaf aankoopdatum. De garantieperiode start op de dag van aankoop. Bewaar de originele kassabon alstublieft. Dit document is nodig als bewijs voor aankoop.

Wanneer binnen 3 jaar na de aankoopdatum van dit product een materiaal- of productiefout optreedt, dan

