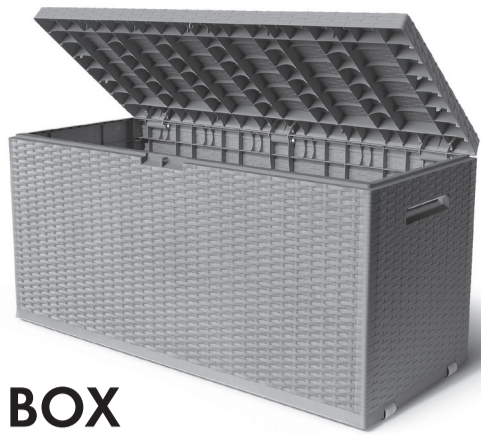


PDF ONLINE
www.lidl-service.com

GARDEN STORAGE BOX

GB CY
GARDEN STORAGE BOX
Assembly and safety advice

HU
KERTI- ÉS TÁROLÓLÁDA
Használati- és biztonsági utasítások

SI
VRTNA IN VEČNAMENSKA ŠKRINJA
Navodila za montažo in varnost

CZ
UNIVERZÁLNÍ ZAHRADNÍ BOX
Pokyny k montáži a bezpečnostní pokyny

SK
ZÁHRADNÝ A UNIVERZÁLNY BOX
Pokyny pre montáž a bezpečnosť

HR
VRTNA I VIŠENAMJENSKA ŠKRINJA
Napomene za montažu i sigurnosne napomene

RS
BAŠTENSKA KUTIJA ZA ODLAGANJE
Upute za montažu i bezbednost

MK
ГРАДИНАРСКИ САНДАК ЗА ОПШТА НАМЕНА
Совети за склопување и безбедност

AL
KUTI KOPSHI SHUMËFUNKSIONALE
Këshilla për montim dhe siguri

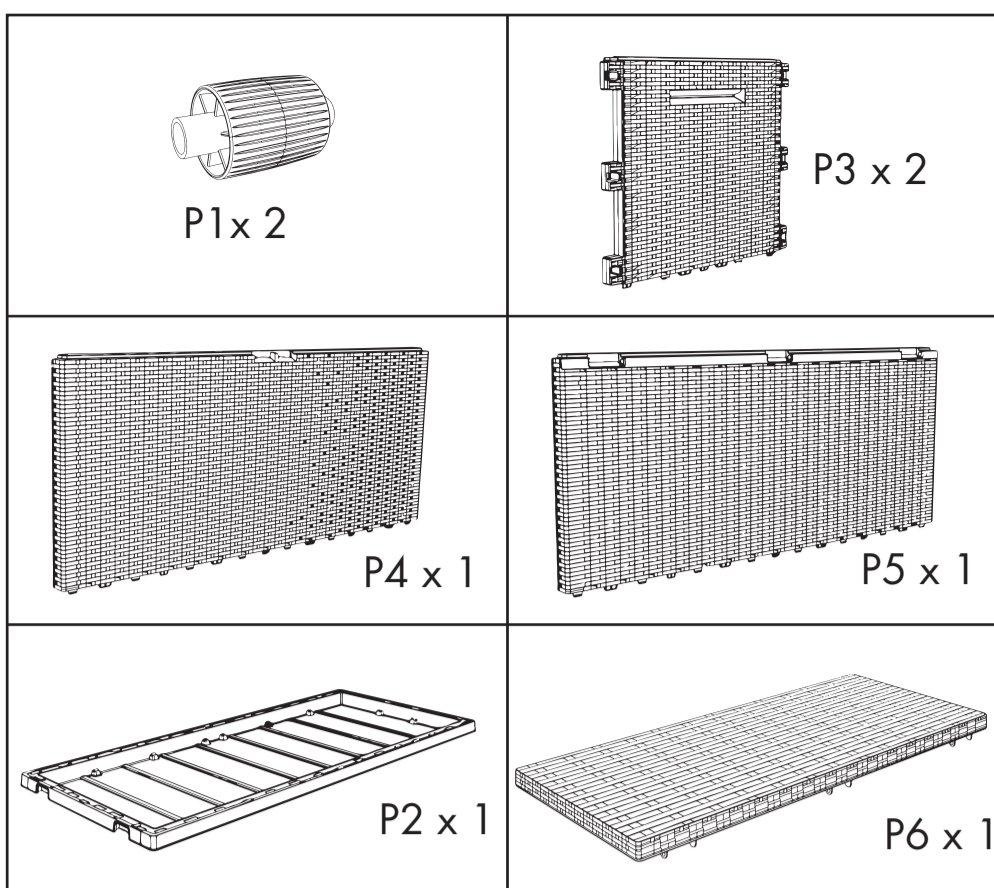
RO
LADĂ UNIVERSALĂ
Instrucțiuni de montare și de siguranță

BG
ГРАДИНСКА УНИВЕРСАЛНА РАКЛА
Инструкции за монтаж и безопасност

GR CY
ΜΠΑΟΥΛΟ ΓΕΝΙΚΗΣ ΧΡΗΣΗΣ
Οδηγίες συναρμολόγησης και ασφάλειας

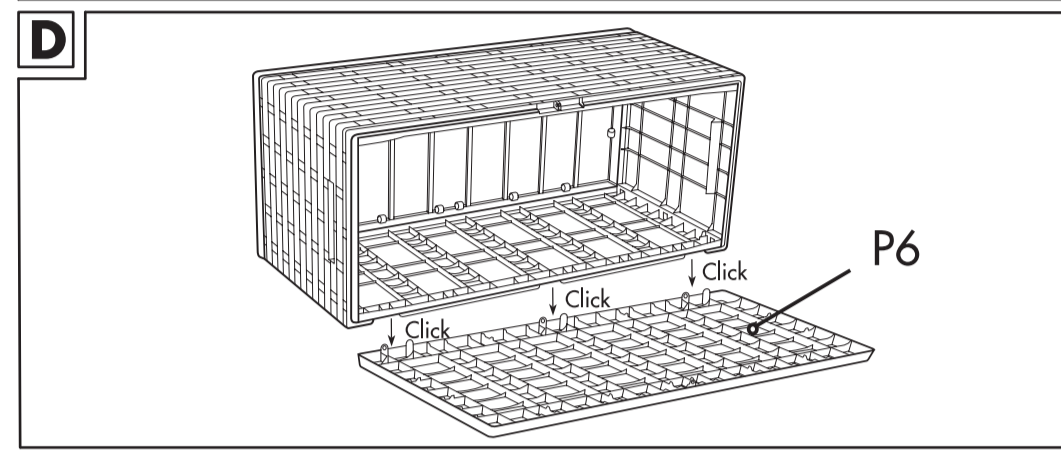
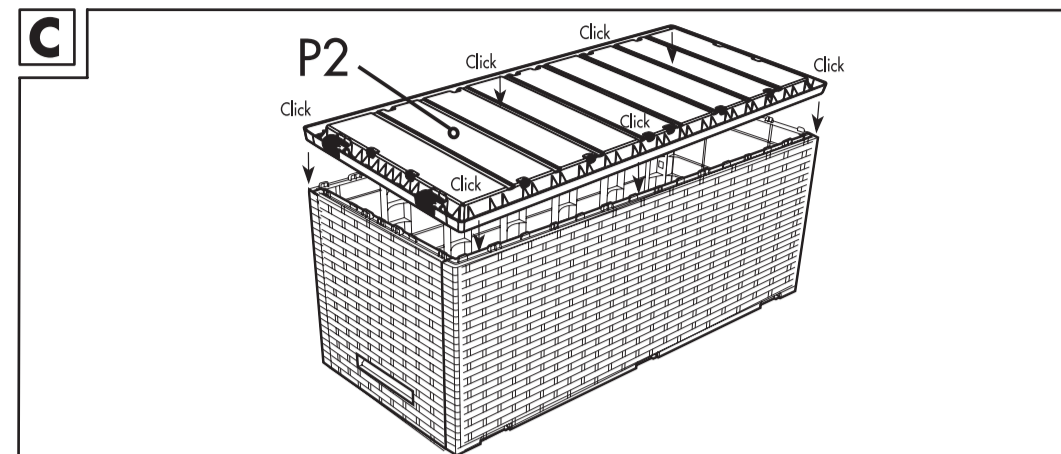
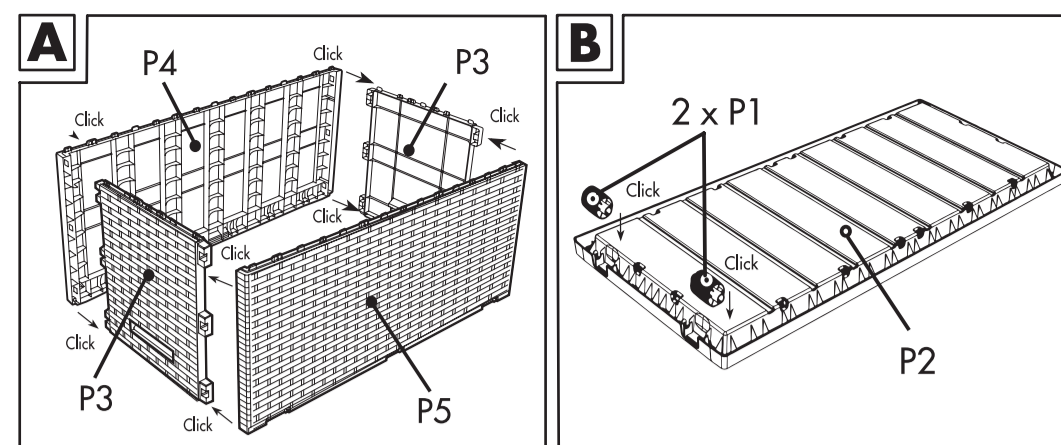
IAN 507600_2507

HU **SI** **CZ** **SK** **HR** **RS**
MK **RO** **BG** **GR** **CY**



GB / CY	Operation and safety notes	Page	4
HU	Kezelési és biztonsági tudnivalók	Oldal	5
SI	Delovanje in varnostna opozorila	Stran	6
CZ	Provoz a bezpečnost	Strana	7
SK	Prevádzka a bezpečnostné pokyny	Page	8
HR	Upute za uporabu i sigurnosti	Stranica	9
RS	Uputstvo za upotrebu i sigurnosnu	Stranu	10
MK	Забелешки за работа и безбедност	Страница	11
AL	Shënime për funksionimin dhe sigurinë	Faqe	12
RO	Modul de funcționare și siguranță	Pagina	13
BG	Експлоатацията и безопасността бележки	страница	14
GR / CY	Οδηγίες λειτουργίας και ασφάλειας	σελίδα	15

2



3

GARDEN STORAGE BOX

Introduction

Congratulations on the purchase of your new garden storage box, you have selected a high quality product. The assembly and usage instructions are a part of this product. Please read through all of these instructions and take note of the advice they contain before starting with assembly. These instructions contain important assembly and care information. Keep these instructions safe and if you pass on the product to anyone else please pass on the documentation as well.

Safety notices

IMPORTANT, RETAIN FOR FUTURE REFERENCE: READ CAREFULLY!

Please note the following safety instructions. The manufacturer is not liable for damages due to non-compliance.

Do not sit, stand, kneel or lie on top of the storage box. Do not use the garden storage box as a climbing aid or as a place to put down heavy objects. You may otherwise be hurt and/or the product may be damaged.

Proper Use

The garden storage box is intended for storing humidity-immune items and for the temporary storage of textiles, such as chair pads. When storing textiles for a longer period of time, it is recommended to store them in a closed room. The storage box is only intended for private use, not for commercial use.

Technical information

Volume: 350l
Dimensions: 119 x 58.5 x 52cm (W x H x D)

Contents

P5	Back wall	x1
P4	Front wall	x1
P3	Side walls	x2
P2	Base	x1
P6	Lid	x1
P1	Wheels	x2

Installation

Assemble the garden storage box as shown in Fig. A - D. Please assemble at room temperature.

Care

Do not use aggressive detergents for cleaning as this may damage the surfaces and the product. Clean with a damp cloth and a mild soap solution.

Service

Jelenia Plast Sp. z o.o.
ul. Spółdzielcza 47
PL 58-500 Jelenia Góra
info@jeleniaplast.com

Imported for GB market by:
Lidl Great Britain Ltd, Lidl House,
14 Kingston Road, Surbiton, KT5 9NU

IAN 507600_2507

When inquiring about your product please have your receipt and product number ready as your proof of purchase.

Disposal

Contact your local refuse disposal authority for more details on how to dispose of your worn-out universal storage box.

GB / CY

KERTI- ÉS TÁROLÓLÁDA

Bevezető



Gratulálunk új univerzális tárolója vásárlásához, ugyanis ezzel egy kiváló minőségű termék mellett döntött. A Kezelési- / Összeszerelési útmutató a termék fontos tartozéka. Kérjük, olvassa el gondosan ezt az útmutatót és tartsa be az utasításokat. Ez a használati útmutató fontos szerelési és ápolási információkat tartalmaz. Őrizze meg az útmutatót, és a termék továbbadása esetén adja át azt is.

Biztonsági tudnivalók

FONTOS, KÉSŐBBI HIVATKOZÁSOK CÉLJÁBÓL ŐRIZZE MEG: OLVASSA EL FIGYELMESEN!

Kérjük vegye figyelembe a következő biztonsági utasításokat. Az ezek be nem tartásából eredő károkért a gyártó nem felel.



Ne üljön, álljon, térdeljen, vagy feküdjön az univerzális tárolóra. Ne használja az univerzális tárolót felálláshoz segítségül és ne tegyen rá nehéz tárgyakat. Ellenkező esetben sérülésveszély és / vagy a termék károsodásának veszélye áll fenn.

Rendeltetészerű használat

Az univerzális tároló a legvégő páratartalmának ellenálló tárgyakhoz, valamint kertii bútor-tartozékok időszakos kültéri tárolására alkalmas. A textilíák hosszú távú tárolását ajánlott zárt helyiségben végezni. Az univerzális tároló kizárólag magánhasználatra és nem közületi felhasználásra készült.

Műszaki adatok

Űrtartalom: 350 l
Mérete: 119 x 58.5 x 52 cm (sz x m x h)

A szállítmány tartalma

P5	hátfal	x1
P4	előfal	x1
P3	oldalfal	x2
P2	bázis	x1
P6	fedél	x1
P1	görgő	x2

Szerelés

Az A - D szerelési metszrajzok szerint állítsa össze az univerzális tárolót. Kérjük, szobahőmérsékleten telepítse.

Ápolás

A tisztításhoz ne használjon erős hatású tisztítószer, mivel ezáltal a felület és ezzel a termék károsodhat. A tisztításhoz használjon egy nedves kendőt és enyhé szappanoldatot.

Szerviz

Jelenia Plast Sp. z o.o.
ul. Spółdzielcza 47
PL 58-500 Jelenia Góra
info@jeleniaplast.com

IAN 507600_2507

Kérjük, hogy minden ügyintézéskor tartsa kéznél a pénztári blokkot és a cikkszámot a vásárlás tényének igazolására.

Megsemmisítés

A kiszolgált univerzális tároló megsemmisítésének lehetőségéről lakóhelye önkormányzatánál tájékozódhat.

VRTNA IN VEČNAMENSKA ŠKRINJA

Uvod



Čestitamo vam za nakup novega univerzalnega zaboja, saj ste se odločili za kakovosten izdelek. Navodila za uporabo / montažo so sestavni del tega izdelka. Prosimo, da pred namestitvijo v celoti preberete ta navodila in upoštevate napotke. To navodilo vsebuje pomembne informacije za montažo in nego. Zaradi tega navodilo dobro shranite in ga izročite tudi morebitnemu naslednjemu lastniku izdelka.

Varnostni napotki



POMEMBNO, ŠHRANITE ZA POZNEJŠO UPORABO: NANTANČNO PREBERITE!

Prosimo, upoštevajte naslednja varnostna navodila. Za škodo, nastalo zaradi neupoštevanja navodil, proizvajalec ne odgovarja.



Na univerzalnem skrinju ne smete sedeti, stati, klečati ali ležati. Skrinju tudi ne uporabljajte kot pomoč pri plezanju ali odlagališče za težke predmete. Sicer obstaja nevarnost telesnih poškodb in / ali nevarnost, da se izdelek poškoduje.

Predvidena uporaba

Vrtna in večnamenska skrinja je primeren za shranjevanje predmetov, ki so neobčutljivi na vlago v zraku ter začasno skladiščenje podlog za vrtno stole na prostem. Če je treba tekstilne artikle hraniti dlje časa, priporočamo, da jih shranite v zaprtim prostoru. Večnamenska skrinja je namenjen le za zasebno in ne za profesionalno uporabo.

Tehnični podatki

Prostornina: 350 l
Mere: 119 x 58,5 x 52 cm (Š x V x G)

Obseg dobave

P5	hrbna stena	x1
P4	sprednja stena	x1
P3	stranici	x2
P2	dno	x1
P6	pokrov	x1
P1	kolesoma	x2

Montaža

Večnamenska skrinja montirajte v skladu s prikazanimi koraki montaže A - D. Prosimo, montirajte pri sobni temperaturi.

Nega

Za čiščenje ne uporabljajte ostrih čistilnih sredstev, ker lahko s tem poškodujete površino in tudi izdelek. Za čiščenje uporabljajte vlažno krpo in blago milno raztopino.

Servis

Jelenia Plast Sp. z o.o.
ul. Spółdzielcza 47
PL 58-500 Jelenia Góra
info@jeleniaplast.com

IAN 507600_2507

Prosimo, da za vsa vprašanja pripravite blagajniški izpisek in številko izdelka kot dokazilo o nakupu.

Odstranjevanje

O možnostih za odstranjevanje odsluženega univerzalnega zaboja se pozanimajte pri vaši občinski ali mestni upravi.

SI

UNIVERZÁLNÍ ZAHRADNÍ BOX

Úvod



Blahopřejeme Vám k zakoupení univerzálního boxu, protože jste se tím rozhodli pro vysoce kvalitní výrobek. Návod k použití a montáži je součástí výrobku. Prosim, přečtěte si před montáží úplné tento návod a řiďte se následujícími pokyny. Tento návod obsahuje důležité informace k montáži a ošetřování. Návod si pečlivě uschovejte a případně ho předajte dalšímu uživateli.

Bezpečnostní pokyny

DŮLEŽITÉ, USCHOVEJTE PRO POZDĚJŠÍ POUŽITÍ: ČTĚTE PEČLIVĚ!

Prosim, dbejte na následující bezpečnostní pokyny. V případě nerespektování neručí výrobce za vzniklé škody.

Na univerzální box si nesedějte, neklekejte, nelehejte ani se na něj nestavte. Neupravujte univerzální box jako stupeň ani nepokládajte na box těžké předměty. Hrozí nebezpečí zranění a poškození výrobku.

Používání jen k určenému účelu

Zahradní univerzální box je vhodný na uchování předmětů, které nejsou citlivé/náchylné na vlhkost, a také k dočasnému skladování textilií, jako jsou podsedáky na židle. V případě dlouhodobého skladování textilií se doporučuje jejich uskladnění v uzavřené místnosti. Univerzální box je určený jen k privátnímu použití, není vhodný pro podnikatelské účely.

Technická data

Objem: 350 l
Rozměry: 119 x 58,5 x 52 cm (Š x V x H)

Rozsah dodávky

P5	zadní stěna	x1
P4	přední stěna	x1
P3	postranní stěny	x2
P2	dno	x1
P6	víko	x1
P1	kolečky	x2

Montáž

Montujte univerzální box podle obrázků A až D. Montáž prosím provádějte v pokojové teplotě.

Ošetřování

Nepoužívejte na čištění drhnuocí čistící prostředky, které mohou poškodit povrch artiklu. Na čištění používejte vlhký hadr a slabý mýdlový roztok.

Servis

Jelenia Plast Sp. z o.o.
ul. Spółdzielcza 47
PL 58-500 Jelenia Góra
info@jeleniaplast.com

IAN 507600_2507

Pro všechny Vaše požadavky si připravte pokladniční strženku a číslo výrobku jako doklad o zakoupení.

Odstranění do odpadu

O možnostech odstranění výrobku, který Vám dosloužil, do odpadu se informujte u Vaší obecní nebo městské správy.

CZ

ZÁHRADNÝ A UNIVERZÁLNY BOX

Úvod



Blahoželáme Vám ku kúpe Vašej novej univerzálnej truhlice, rozhodli ste sa tým pre veľmi kvalitný výrobok. Návod na používanie/montážny návod je súčasťou tohto výrobku. Pred montážou si prosím prečítajte celý tento návod a rešpektujte jeho pokyny. Tento návod obsahuje dôležité informácie k montáži a údržbe. Návod si preto dobre uschovejte a odovzdajte ho i prípadnému ďalšiemu majiteľovi.

Bezpečnostné upozornenia

DÔLEŽITÉ, USCHOVAJTE PRE PRÍPAD POUŽITIA V BUDÚCNOSTI: DÔKLADNE SI PREČÍTAJTE POKYNY!

Dodržiavajte prosím nasledujúce bezpečnostné upozornenia. Za škody vzniknuté v dôsledku nedodržiavania pokynov výrobca neručí.



Na univerzálnu truhlicu si nesadajte, nestavajte sa a neklákejte si na ňu, ani si na ňu nelhajte. Taktiež nepoužívajte univerzálnu truhlicu ako pomocku pri vystupovaní nahor alebo na odkladanie ťažkých predmetov. V opačnom prípade vzniká nebezpečenstvo poranenia a/alebo nebezpečenstvo, že sa produkt poškodí.

Používanie v súlade s určeným účelom

Záhradný a univerzálny box je vhodný pre skladovanie vecí rezistentných voči vlhkosti vzduchu ako aj na prechodné skladovanie podušiek pre záhradné stoličky v exteriéri. Ak chcete textilné predmety uchovávať dlhšie, odporúčame, aby ste ich skladovali v uzavretej miestnosti. Univerzálny truhlica je určená výhradne pre súkromné používanie, nie pre komerčné účely.

Technické údaje

Objem: 350 l
Rozměry: 119 x 58,5 x 52 cm (Š x V x H)

Obsah dodávky

P5	zadná stena	x1
P4	predná stena	x1
P3	bočné steny	x2
P2	dno	x1
P6	kryt	x1
P1	koleskami	x2

Montáž

Zložte univerzálny box podľa zobrazených montážnych krokov A - D. Montujte pri izbovej teplote.

Údržba

Na čistenie nepoužívajte žiadne agresívne čistiace prostriedky, pretože tým môžete poškodiť povrch a tým výrobok. Na čistenie používajte vlhkú handričku a jemný mýdlový roztok.

Servis

Jelenia Plast Sp. z o.o.
ul. Spółdzielcza 47
PL 58-500 Jelenia Góra
info@jeleniaplast.com

IAN 507600_2507

Pre všetky otázky majte pripravený pokladničný doklad a číslo výrobku ako dôkaz o kúpe.

Likvidácia

Informácie o možnostiach likvidácie opotrebovanej univerzálnej truhlice získate na Vašom obecnom alebo mestskom úrade.

SK

VRTNA I VIŠENAMJENSKA ŠKRINJA

Uvod



Čestitamo vam na kupnji nove škrinje za vrti, jer ste se odlučili za proizvod vrhunske kvalitete. Upute za korištenje uključene su u isporuku ovog proizvoda. Molimo da prije montaže pažljivo pročitate upute i pridržavajte se napomena. Ove upute za uporabu sadrže važne informacije za montažu i njegu. Stoga dobro sačuvajte ove upute za uporabu i predajte ih mogućim kasnijim vlasnicima.

Sigurnosne upute



VAŽNO, POHRANITI ZA KASNIJE PONOVRNO KORIŠTENJE: PAŽLJIVO ČITAJTE!

Molimo, vodite računa o navedenim sigurnosnim uputama. Za oštećenja koja nastaju zbog nepridržavanja uputa proizvođač ne preuzima odgovornost.



Nemojte sjediti, stajati, klečati ili ležati na škrinji. Škrinja se ne smije koristiti kao stepenica ili kao postolja za teške predmete. Inače postoji rizik od ozljede i/ili opasnosti da će proizvod biti oštećen.

Propisana namjena

Škrinja za vrti je pogodna za skladištenje predmeta otpornih na vlažnost zraka i privremeno čuvanje jastuka za vanjski vrtni namještaj. Za dugotrajno skladištenje predmeta od tekstilna preporučuje se skladištenje u zatvorenoj prostoriji. Škrinja je namijenjena isključivo za privatne potrebe i nije predviđena za komercijalnu uporabu.

Tehnički podaci

Zapremina: 350 l
Dimenzije: 119 x 58,5 x 52 cm (š x v x d)

Opseg isporuke

P5	stražnja stijenka	x1
P4	prednja stijenka	x1
P3	bočne stijenke	x2
P2	dno	x1
P6	poklopac	x1
P1	kotača	x2

Postavljanje

Montirajte škrinje prema slikama, koracima montaže A - D. Molimo sastavljajte na sobnoj temperaturi.

Njega

Nemojte za čišćenje upotrijebiti agresivna sredstva, jer se na taj način može oštetiti površina artikla. Za čišćenje upotrebljavajte vlažnu krpu i blagu otopinu sapunice.

Servis

Jelenia Plast Sp. z o.o.
ul. Spółdzielcza 47
PL 58-500 Jelenia Góra
info@jeleniaplast.com

IAN 507600_2507

RS BAŠTENSKA KUTIJA ZA ODLAGANJE

- Uputstvo



Čestitamo na kupovini nove univerzalne kutije, jer ste odabrali proizvoda najvišieg kvaliteta. Uputstvo za rad / montažu je deo ovog proizvoda. Pre montaže, molimo

pročitajte ova uputstva i postupajte u skladu sa uputstvom. Ova uputstva sadrži važne informacije o montaži i održavanju. Zbog toga morate dobro čuvati uputstva i proslediti ih potencijalnim novim vlasnicima.

- Sigurnosna uputstva



VAŽNO, SAČUVATI ZA KASNIJU UPOTREBU: PAŽLIVO PROČITAJTE!

Molimo vas da pridržavate sledećih sigurnosnih pravila. Proizvođač nije odgovoran za štetu prouzrokovanu nepoštovanjem sigurnosnih pravila.

Nemojte sedeti, stajati, klečiti ili ležati na univerzalnoj kutiji. Kutijune sme se takođe koristiti kao stepenicu za ulazak ili kao podlogu za teške predmete. U suprotnom, postoji opasnost od povrede i / ili opasnosti da će proizvod biti oštećen.

- Korišćenje u skladu sa namenom

Baštenska kutija je pogodna za čuvanje predmeta otpornih na vlažnost i periodično skladištenje jastuka za nameštaj na otvorenom. Ako se tekstil treba trajno da skladišti, držite ga u zatvorenom prostoru. Kutija je namenjena samo za privatnu upotrebu, ali ne i za komercijalnu upotrebu.

- Tehnički podci

Zapremina: 350 l

Dimenzije: 119 x 58,5 x 52 cm (Š x V x D)

- Obim isporuke

P5	stražnji zid	x1
P4	prednji zid	x1
P3	bočni zid	x2
P2	podnožje	x1
P6	poklopac	x1
P1	točkica	x2

- Montaža

Sklopiti kutiju u skladu sa ilustracijom i etapama A – D. Molimo da instalirate na sobnoj temperaturi.

- Održavanje i nega

Nemojte koristiti nikakve oštra sredstva za čišćenje, jer se površine i predmet mogu oštetiti. Očistite vlažnom krpom i blagim rastvorom deterdženta.

- Servis

Jelenia Plast Sp. z o.o.
ul. Spółdzielcza 47
PL 58-500 Jelenia Góra
info@jeleniaplast.com

<p>IAN 507600_2507</p>
<p>Pre nego što kontaktirate servisnu službu, pripremite potvrdu i broj artikla kao dokaz o kupovini.</p>

- Odlaganje

Informacije po pitanju mogućnosti odlaganja istrošene kutije pruža Komunalno preduzeće ili Gradska vijećnica.

10	RS	11	MK	12	AL
----	----	----	----	----	----

RO LADĂ UNIVERSALĂ

- Introducere



Vă felicităm pentru achiziționarea noi lăzi pentru depozitare, deoarece v-ați hoărărit să achiziționați un produs de cea mai înaltă calitate. Instrucțiunea de deservire / de montaj este parte componentă a produsului. Va rugăm să citiți aceste instrucțiuni complet înainte de montare și să respectați indicațiile. Acest manual conține informații importante de montare și de întreținere. În consecință, păstrați acest manual și predați-l eventualilor proprietari ulteriori.

- Indicații de siguranță

IMPORTANT, A SE PĂSTRA PENTRU O CONSULTARE ULTERIOARĂ: A SE CITI CU ATENȚIE!

Vă rugăm să respectați următoarele indicații de siguranță. Producătorul nu își asumă responsabilitatea pentru daunele cauzate de nerespectarea indicațiilor.



Nu se recomandă să va așezați, să stați cu picioarele și nici să ingenuncheați pe aceeașta. Ladă pentru grădină, de asemenea, nu trebuie folosită ca treaptă pentru urcare sau ca element de sprijin pentru obiectele grele. În caz contrar există pericolul de vătămare și/sau pericol că produsul va fi deteriorat.

- Utilizarea corespunzătoare a produsului

Ladă pentru grădină este perfectă pentru depozitarea obiectelor care sunt rezistente la umiditatea din aer și periodic, pentru depozitarea pernelor pentru mobilierul de grădină. În cazul în care textilele trebuie depozitate o perioadă mai lungă de timp, se recomandă depozitarea acestora într-o încăpere închisă. Ladă universală este destinată numai pentru utilizare privată, nu pentru uz comercial.

- Date tehnice

Volum: 350 l
Dimensiuni: 119 x 58,5 x 52 cm (lățime x înălțime x adâncime)

- Pachet de livrare

P5	Peret spatate	x1
P4	Peretele frontal	x1
P3	Pereți laterali	x2
P2	Fund	x1
P6	Capac	x1
P1	role	x2

- Montare

Montași ladă conform pașilor de montare din imaginile A – D. Vă rugăm să montați la temperatura camerei.

- Îngrijire

Pentru curățare nu utilizați agenți de curățare agresivi deoarece suprafața și articolul se pot deteriora. Pentru curățare utilizați o lavetă umedă și o soluție blândă cu săpun.

- Service

Jelenia Plast Sp. z o.o.
ul. Spółdzielcza 47
PL 58-500 Jelenia Góra
info@jeleniaplast.com

<p>IAN 507600_2507</p>
<p>Pentru orice solicitare vă rugă, să aveți la îndemână bu- nul de casă și numărul articolului ca dovadă de achiziție.</p>

- Înlăturare

Posibilitățile pentru eliminarea ladă universală uzat pot fi aflate de la comunitatea sau administrația locală.

MK ГРАДИНАРСКИ САНДАК ЗА ОПШТА НАМЕНА

- Вовед



Честитки за купувањето на вашата нова градинарска кутија за складирање — избравте производ со висок квалитет. Ова упатство за склопување и користење е составен дел од производот. Ве молиме внимателно прочитајте ги сите инструкции пред да започнете со склопување и обрнете внимание на советите што ги содржи. Овие инструкции содржат важни информации за склопување и одржување. Чувајте ги овие упатства, а доколку производот го предадете на друго лице, предадете ја и документацијата.

- Безбедносни напомени

ВАЖНО – ЗАЧУВАЈТЕ ЗА ИДНИНА! ВНИМАТЕЛНО ПРОЧИТАЈТЕ!

Ве молиме обрнете внимание на следните безбедносни инструкции. Производителот не сноси одговорност за штета предизвикана од непочитување на овие упатства.

Не седете, не стојте, не клечете и не легнувајте врз кутијата за складирање. Не ја користете градинарската кутија како средство за искачување или како место за поставување тешки предмети. Во спротивно може да се повредите и/или производот да се оштети.

- Правилна употреба

Градинарската кутија е наменета за складирање предмети отпорни на влага и за привремено складирање текстил, како на пример перничина за столица. При долготрајно складирање на текстил, се препорачува да се чуваат во затворен простор. Кутијата за складирање е наменета само за приватна употреба, а не за комерцијална.

- Технички информации

Волумен: 350 литри
Димензии: 119 x 58,5 x 52 cm (Ш x В x Д)

- Содржина

P5	Заден ѕид	x1
P4	Преден ѕид	x1
P3	Странични ѕидови.....	x2
P2	Основа	x1
P6	Капак	x1
P1	Тркала	x2

- Склопување

Склопете ја градинарската кутија според прикажаните чекори на Слика А – D. Ве молиме, склопувајте на собна температура.

- Одржување

Не користете агресивни средства за чистење бидејќи може да ги оштетат површините и производот. Чистете со влажна крпа и благ сапунест раствор.

- Сервис

Jelenia Plast Sp. z o.o.
ul. Spółdzielcza 47
PL 58-500 Jelenia Góra
info@jeleniaplast.com

<p>IAN 507600_2507</p>

При барање информации за производот, ве молиме имајте ја подготвена сметката и бројот на производот како доказ за купување.

- Отпад

Контактирајте ги локалните служби за управување со отпад за повеќе информации за тоа како правилно да ја отстраните старата кутија за складирање.

AL KUTI KOPSHTI SHUMËFUNKSIONALE

- Hyrje



Urime për blerjen e kutisë suaj të re të ruajtjes për kopshtin – keni zgjedhur një produkt me cilësi të lartë. Këto udhëzime për montim dhe përdorim janë pjesë përbërëse e produktit. Ju lutemi, lexoni me kujdes të gjitha udhëzimet përpara se të filloni montimin dhe kushtojni vëmendje këshillave që ato përmbajnë. Këto udhëzime përmbajnë informacione të rëndësishme për montimin dhe mirëmbajtjen. Ruajini këto udhëzime dhe, nëse ia jepni produktin dikujt tjetër, dorëzoni edhe dokumentacionin.

- Udhëzime sigurie

E RËNDËSISHME – RUAJENI PËR TË ARDHMEN! LEXONI ME KUJDES!

Ju lutemi, respektoni udhëzimet e mëposhme të sigurisë. Prodhuesi nuk mban përgjegjësi për dëmet që shkaktohen nga mosrespektimi i këtyre udhëzimeve. Mos u ulni, mos qëndroni në këmbë, mos gjunjëzohuni dhe mos shtrihuni mbi kutinë e ruajtjes.

Mos e përdorni kutinë e ruajtjes si mjet gjithëjeje apo si vend për të vendosur objekte të rënda. Përndryshe, mund të lëndoheni dhe/ose produkti mund të dëmtohet.

- Përdorimi i duhur

Kutia e ruajtjes për kopshtin është e destinuar për ruajtjen e sendeve që nuk dëmtohen nga lagështia dhe për ruajtjen e përkohshme të tekstileve, si jastëkë karrigesh. Për ruajtje afatgjatë të tekstileve, rekomandohet t'i mbani në një ambient të mbyllur. Kutia e ruajtjes është e përshtatshme vetëm për përdorim privat dhe jo për përdorim tregtar.

- Informacione teknike

Vëllimi: 350 litra

Përmasat: 119 x 58,5 x 52 cm

(B/gjerësi x H/artësi x T/hellësi)

10	RS	11	MK	12	AL
----	----	----	----	----	----

GR CY Κιβώτιο αποθήκευσης

- Εισαγωγή



Σας συγχαίρουμε για την αγορά νέου μπουλού αποθήκευσης κήπου διότι επιλέξατε προϊόν ανωτέρας ποιότητας. Οι οδηγίες χρήσης / συναρμολόγησης αποτελούν

μέρος του προϊόντος αυτού. Παρακαλούμε διαβάστε πριν την εγκατάσταση αυτές τις οδηγίες πλήρως και λάβετε υπόψη σας τις υποδείξεις. Οι οδηγίες αυτές περιλαμβάνουν σημαντικές πληροφορίες για την εγκατάσταση και την φροντίδα. Για το λόγο αυτό, φυλάξτε τις οδηγίες σε ασφαές μέρος και παραδώστε τις στον επόμενο ενδεχόμενο κάτοχο.

- Υποδείξεις ασφάλειας

ΣΗΜΑΝΤΙΚΟ, ΦΥΛΑΞΤΕ ΓΙΑ ΜΕΛΛΟΝΤΙΚΗ ΑΝΑΦΟΡΑ: ΔΙΑΒΑΣΤΕ ΠΡΟΣΕΚΤΙΚΑ!

Παρακαλούμε λάβετε υπόψη σας τις ακόλουθες υποδείξεις ασφάλειας. Για ζημιές ως συνέπεια αμελείας ο κατασκευαστής δεν αναλαμβάνει καμία ευθύνη.



Δεν πρέπει να κάθεστε, να μένετε όρθιοι, να γονατίσετε ή να ξαπλώνετε στο μπουάλο. Δεν πρέπει επίσης να χρησιμοποιείται το μπουάλο ως σκαλοπάτι ανύψωσης ή ως στήριγμα βαριών αντικειμένων. Στην αντίθετη περίπτωση υπάρχει ο κίνδυνος τραυματισμού και/ή πρόκλησης ζημιάς στο προϊόν.

- Αρμόζουσα χρήση

Το μπουάλο αποθήκευσης κήπου προορίζεται για την φυλάξη προϊόντων που αντέχουν την υγρασία του αέρα και για προσωρινή φυλάξη μαξιλαριών από τα έπιπλα κήπου. Όταν αποθηκεύετε υφάσματα για μεγάλο χρονικό διάστημα, συιστάται να τα αποθηκεύετε σε κλειστό χώρο. Το μπουάλο είναι αποκλειστικά ειδηϊακή και όχι για εμπορική χρήση.

- Περμβαιήτα

P5	Muri i posëm	x1
P4	Muri i përparmë	x1
P3	Muret anësore	x2
P2	Baza	x1
P6	Kapaku	x1
P1	Rrotat	x2

- Montimi

Montoni kutinë e ruajtjes sipas hapave të treguar në figurat A – D. Ju lutemi, montoni produktin në temperaturë ambientit.

- Mirëmbajtja

Mos përdorni detergjentë agresivë për pastrim, pasi mund të dëmtojnë sipërfaqet dhe produktin. Pastroni me një leckë të lagur dhe një solucion të butë sapuni.

- Shërbimi

Jelenia Plast Sp. z o.o.
ul. Spółdzielcza 47
PL 58-500 Jelenia Góra
info@jeleniaplast.com



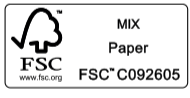
<p>IAN 507600_2507</p>

Kur kërkoni informacion për produktin tuaj, ju lutemi mbari gati fatëruën dhe numrin e produktit si provë blerjeje.

- Asgjësimi

Kontaktoni autoritetet lokale të menaxhitmit të mbetjeve për më shumë informacion mbi mënyrën e duhur të asgjësimit të kutisë suaj të përdorur të ruajtjes.

13	RO	14	BG	15	GR / CY
----	----	----	----	----	---------

		
GB This symbol reminds you to dispose of the packaging in a bin after use, without littering	Recyclable material: paper	FSC® MIX - This product is made of FSC-certified and other controlled material
HU Ez a szimbólum emlékeztet arra, hogy a használt termék csomagolását a szeméttelési dobja, hogy ne szennyezze a környezetet	Újrahasznosítható anyag: papír	FSC® MIX - Ez a termék FSC-tanúsítvánnyal rendelkező anyagból készült
SI Ta simbol vas opominja, da embaložo po uporabi izdelka odvržete v kos in ne onesnažujete okolja	Material za recikliranje: papir	FSC® MIX - Ta izdelek je proizveden iz FSC certificiranega in drugega nadzorovanega materiala
CZ Tento symbol připomíná, že obal po spotřeběovaném výrobku máte vyhodit do koše, abyste neznečistovali okolí	Recyklovatelný materiál: papír	FSC® MIX - Produkt je vyroben z FSC-certifikovaného a jiného kontrolovaného materiálu
SK Tento symbol pripomína, aby ste obal po spotrebovanom výrobku vyhodili do koša a neznečistovali okolie	Recyklovateľný materiál: papier	FSC® MIX - Výrobok je vyrobený z FSC certifikovaného a iného kontrolovaného materiálu
HR Ovaj simbol podsjeća da ambalaza iskoristienog proizvoda bacite u kos kako ne biste zagadivali okoliš	Materijal koji se može reciklirati: papir	FSC® MIX - Ovaj proizvod izrađen je od FSC certificiranog i drugog posebno kontroliranog materijala
RS Ovaj simbol podseća da ambalaza iskoristienog proizvoda bacite u kantu kako ne biste zagadivali okolinu	Materijal koji se može reciklirati: papir	FSC® MIX - Ovaj proizvod je napravljen od FSC sertifikovanog i drugog kontrolisanog materijala
MK Овој симбол ве потсетува да ја фрлиете амбалажата во корпа по употребата, без да фрлате отпадот	Рециклирачки материјал: хартија	FSC® MIX – Овој производ е направен од материјал сертифициран од FSC и друг контролиран материјал
AL Ky simbol ju kujton qe pas përdorimit të hidhni ambalazhin në kosh, pa ndotur mjedisin	Material i riciklueshëm: letër	FSC® MIX – Ky produkt është bërë nga materiale të certifikua nga FSC dhe materiale të tjera të kontrolluara
RO Acest simbol vă reaminteste să aruncați ambalajul produsului utilizat la cos, pentru a nu polua mediul înconjurător	Material reciclabil: hârtie	FSC® MIX - Acest produs special este fabricat din materiale FSC certificate și alte materiale controlate
BG Този символ напомня да изхвърлите опаковката на използвания продукт в кошче, за да не замърсвате околната среда	Рециклируем материал: хартия	FSC® MIX - Този конкретен продукт е направен от FSC-сертифициран и друг контролиран материал
CY Αυτό το σύμβολο υπενθυμίζει να πετάτε τη συσκευασία του χρησιμοποιημένου προϊόντος στον κάδο, ώστε να μην ρυπαίνεται το περιβάλλον	Ανακυκλώσιμο υλικό: χαρτί	FSC® MIX - Το συγκεκριμένο προϊόν είναι κατασκευασμένο από πιστοποιημένο FSC και άλλα ελεγχόμενα υλικά

Gyártja/Proizvajalec/Упробце/Упробца/Proizvodáč/Производител/Fabrikues/Importator/Producător/Вносител/Εισαγωγέας: Jelenia Plast Sp. z o.o., ul. Spółdzielcza 47, PL 58-500 Jelenia Góra, Lengyelország, Polska, Полска, Poland, Polonia, Πολωνία; info@jeleniaplast.com; Jelenia Plast Сп. о. о. ул. Споудzielcza 47, 58–500 Јеленя Гора, Полша; Proizvedeno za: Lidl Slovenija d.o.o. k.d., Pod lipami 1, SI-1218 Komenda, Slovenija; Dovezote: Lidl Česká republika s.r.o., Národní 1359/11, 158 00 Praha 5; Uvoznik: Lidl Hrvatska d.o.o. k.d., Ulica kneza Ljudevita Posavskog 53, HR-10410 Velika Gorica, Hrvatska; Uvoznik: Lidl Srbija KD, Prva južna radna 3, 22330 Nova Pazova, Republika Srbija, kontakt@lid.rs; Увозник: ЛІДЛ СЕВЕРНА МАКЕДОНІЈА ДООЕЛ, Бул. Киро Плировов бр. 2, Скопје, Тел: 0800 96969; Importeues: Lidl Macedonia e Veriut DOOE, Bulevardi Kiro Gligorov Nr. 2, Shkup, Tel: 08000 90698; Трговцев: Лїдл Българїя ЕООД енд Ко. КД, ул. „Донко Уалинов“ 2, Гартларк парк, Сграда 3, 1766 София; Угтебувос діблешес гяа Еллада: Lidl Hellas & S.a O.E., Б.П.Е. Оса/Вїс/кς, O.T. 31, ΔΑ 13, 57022 Σινδός - Λύκος ΔΕΛΤΑ, ΕΛΛΑδα, Τηλ.: +30 2311 768 568; Угтебувос діблешес гяа Кїпрוס: Lidl Cyprus, Пїтїаоту 2, Т.К. 7100 Αρσїтїтїу - Λάρυκα, Кїпрос, Τηλ.: 800-94404; Угтебувос v/Угтебуне v/Zemlja podjetja/Zemlja porekla/Земља на потекло/Vendi i origjinës/Prodis in/Страна на проїзохд/Χώρα κατασκευής: Lengyelország/Polska/Poljsko/Poljska/Polnska/Poloni/Polonia/Πολωνία/Πολυша/Πολонїя;

GB Last Information Update • HU Információk állása • SI Stanje informacij

MK Stav informacii • SK Stav informácii • HR Stanje informacija • RS Stanje informacija

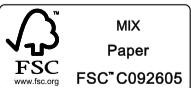
RS Последно ажурирање на информациите • AL Përditësimi i fundit i informacionit

RO Versiunea informațiilor • RS Stanje informacija • BG Актуалност на информацията

GR Εκδοσή των πληροφοριών

30 / 2025 Ident-No.: A-2035, 507600_2507 - 302025 - 3

Model No.: 2055
INS-2035-0046



IAN 507600_2507

3 