



SUP-PUMPE MSP 12 A1

DE AT CH

SUP-PUMPE

Originalbetriebsanleitung

IT CH

POMPA SUP

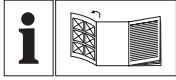
Traduzione delle istruzioni d'uso originali

FR CH

POMPE POUR SUP

Traduction des instructions d'origine

IAN 401002_2107



DE AT CH

Klappen Sie vor dem Lesen die Seite mit den Abbildungen aus und machen Sie sich anschließend mit allen Funktionen des Gerätes vertraut.

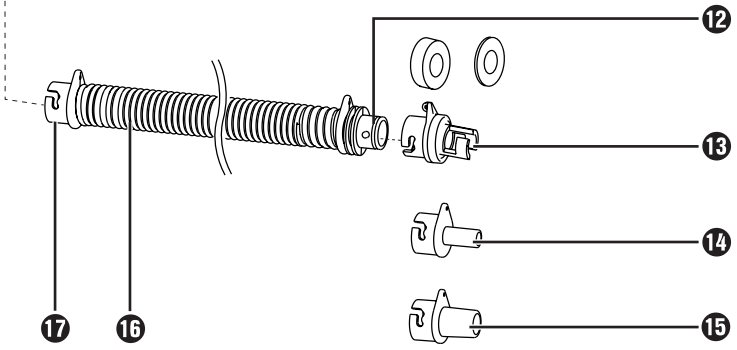
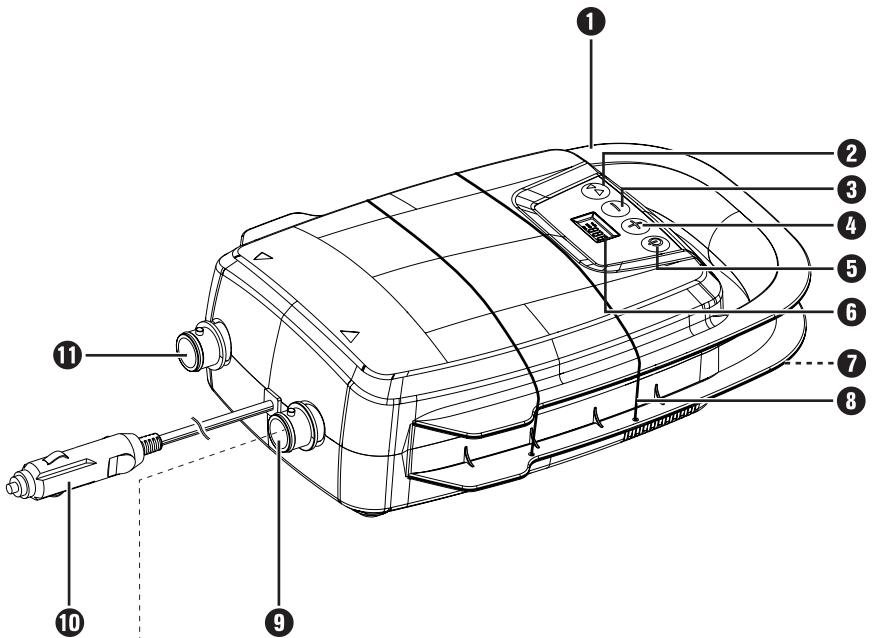
FR CH

Avant de lire le mode d'emploi, ouvrez la page contenant les illustrations et familiarisez-vous ensuite avec toutes les fonctions de l'appareil.

IT CH

Prima di leggere aprire la pagina con le immagini e prendere confidenza con le diverse funzioni dell'apparecchio.

DE/AT/CH	Originalbetriebsanleitung	Seite	1
FR/CH	Traduction des instructions d'origine	Page	13
IT/CH	Traduzione delle istruzioni d'uso originali	Pagina	25



Inhaltsverzeichnis

Einleitung	2
Bestimmungsgemäßer Gebrauch	2
Ausstattung	2
Lieferumfang	2
Technische Daten	3
Allgemeine Sicherheitshinweise für Elektrowerkzeuge	3
1. Arbeitsplatzsicherheit	3
2. Elektrische Sicherheit	4
3. Sicherheit von Personen	4
4. Verwendung und Behandlung des Elektrowerkzeugs	5
5. Service	5
Gerätespezifische Sicherheitshinweise	6
Vor der Inbetriebnahme	6
Bedienung	6
Display-Anzeige	6
Einstellung des Druckes	7
Ein- und ausschalten	7
Inbetriebnahme	7
Aufpumpen/Entlüften	7
Aufsätze	7
Sicherungswechsel	8
Wartung und Reinigung	8
Fehleranalyse	9
Lagerung	9
Entsorgung	9
Garantie der Kompernaß Handels GmbH	10
Service	11
Importeur	11
Original-Konformitätserklärung	12

SUP-PUMPE MSP 12 A1

Einleitung

Wir beglückwünschen Sie zum Kauf Ihres neuen Gerätes. Sie haben sich damit für ein hochwertiges Produkt entschieden. Die Bedienungsanleitung ist Teil dieses Produkts. Sie enthält wichtige Hinweise für Sicherheit, Gebrauch und Entsorgung. Machen Sie sich vor der Benutzung des Produkts mit allen Bedien- und Sicherheitshinweisen vertraut. Benutzen Sie das Produkt nur wie beschrieben und für die angegebenen Einsatzbereiche. Händigen Sie alle Unterlagen bei Weitergabe des Produkts an Dritte mit aus.

Bestimmungsgemäßer Gebrauch

Das Gerät ist zum Aufpumpen von SUP-Boards unter Verwendung der mitgelieferten Adapter geeignet. Das Gerät ist nicht geeignet zum Betrieb von Druckluftwerkzeugen. Jede andere Verwendung oder Veränderung des Gerätes gilt als nicht bestimmungsgemäß und birgt erhebliche Unfallgefahren. Für aus bestimmungswidriger Verwendung entstandene Schäden übernehmen wir keine Haftung. Das Gerät ist nicht für den gewerblichen Einsatz bestimmt.

HINWEIS

- Die Bedienungsanleitung muss ständig in unmittelbarer Nähe des Gerätes aufbewahrt werden und dem Bedienpersonal zur Verfügung stehen.

Ausstattung

- 1 Tragegriff
- 2 Wahltaсте
- 3 Taste „-“
- 4 Taste „+“
- 5 EIN-/AUS-Schalter
- 6 Display
- 7 4x Standfüße an der Geräteunterseite
- 8 Gummiband
- 9 Entlüftungsanschluss
- 10 12 V Kfz - Anschlussstecker
- 11 Befüllungsanschluss
- 12 Adapteranschluss des Schlauches
- 13 Aufsatz für Hochdruck
- 14 Mini-Boston-Aufsatz
- 15 Boston-Aufsatz
- 16 Schlauch
- 17 Verriegelungsanschluss des Schlauches

Lieferumfang

- 1 SUP-Pumpe
(inkl. 12 V Kfz - Anschlussstecker und Anschlussschlauch)
- 1 Boston-Aufsatz
- 1 Mini-Boston-Aufsatz
- 1 Aufsatz für Hochdruck
(mittlere Silikon Dichtung vormontiert, kleine und große Dichtung zusätzlich enthalten)
- 1 Betriebsanleitung

Technische Daten

Nennspannung	12 V $\overline{=}$, 110 W (Gleichstrom)
Nenn Drehzahl	3800 U/min
Betriebsdruck	max. 1,38 bar (20 PSI)
Luftstrom (Luftpumpe)	ca. 350l/min
Betriebsart	S2 Kurzzeitbetrieb mit konstanter Belastung, bei einer Dauer von 10 Minuten.
Gewicht	1,68 Kg
Kfz - Anschlussstecker:	
Sicherung	15 A

Geräuschinformationen

Messwert für Geräusch ermittelt entsprechend EN 62841-1 und EN 1012-1.

Der A-gewichtete Geräuschpegel am Arbeitsplatz beträgt typischerweise:

Schalldruckpegel (am Bedienerplatz)	$L_{PA} = 84,4$ dB (A)
Unsicherheit	$K = 3$ dB (A)

Gemäß 2000/14/EG und 2005/88/EG:

Schalleistungspegel gemessen	$L_{WA} = 86,2$ dB (A)
Unsicherheit	$K = 2,02$ dB (A)
Schalleistungspegel garantiert	$L_{WA} = 88$ dB (A)



Gehörschutz tragen!

Erläuterungen der Hinweisschilder auf dem Gerät!



Vor Inbetriebnahme Originalbetriebsanleitung und Sicherheitshinweise lesen!



Gehörschutz tragen!



Gefährdung durch heiße Oberflächen!



Nicht dem Regen aussetzen!



Allgemeine Sicherheitshinweise für Elektrowerkzeuge



! WARNUNG!

- ▶ Lesen Sie alle Sicherheitshinweise, Anweisungen, Bebilderungen und technischen Daten, mit denen dieses Elektrowerkzeug versehen ist. Versäumnisse bei der Einhaltung der nachfolgenden Anweisungen können elektrischen Schlag, Brand und/oder schwere Verletzungen verursachen.

Bewahren Sie alle Sicherheitshinweise und Anweisungen für die Zukunft auf.

Der in den Sicherheitshinweisen verwendete Begriff „Elektrowerkzeug“ bezieht sich auf netzbetriebene Elektrowerkzeuge (mit Netzleitung) und auf akku-betriebene Elektrowerkzeuge (ohne Netzleitung).

1. Arbeitsplatzsicherheit

- Halten Sie Ihren Arbeitsbereich sauber und gut beleuchtet. Unordnung und unbeleuchtete Arbeitsbereiche können zu Unfällen führen.
- Arbeiten Sie mit dem Elektrowerkzeug nicht in explosionsgefährdeter Umgebung, in der sich brennbare Flüssigkeiten, Gase oder Stäube befinden. Elektrowerkzeuge erzeugen Funken, die den Staub oder die Dämpfe entzünden können.
- Halten Sie Kinder und andere Personen während der Benutzung des Elektrowerkzeugs fern. Bei Ablenkung können Sie die Kontrolle über das Elektrowerkzeug verlieren.

2. Elektrische Sicherheit

- a) Der Anschlussstecker des Elektrowerkzeugs muss in die Steckdose passen. Der Stecker darf in keiner Weise verändert werden. Verwenden Sie keine Adapterstecker gemeinsam mit schutzgeerdeten Elektrowerkzeugen. Unveränderte Stecker und passende Steckdosen verringern das Risiko eines elektrischen Schlages.
- b) Vermeiden Sie Körperkontakt mit geerdeten Oberflächen wie von Rohren, Heizungen, Herden und Kühlschränken. Es besteht ein erhöhtes Risiko durch elektrischen Schlag, wenn Ihr Körper geerdet ist.
- c) Halten Sie Elektrowerkzeuge von Regen oder Nässe fern. Das Eindringen von Wasser in ein Elektrowerkzeug erhöht das Risiko eines elektrischen Schlages.
- d) Zweckentfremden Sie die Anschlussleitung nicht, um das Elektrowerkzeug zu tragen, aufzuhängen oder um den Stecker aus der Steckdose zu ziehen. Halten Sie die Anschlussleitung fern von Hitze, Öl, scharfen Kanten oder sich bewegenden Teilen. Beschädigte oder verwickelte Anschlussleitungen erhöhen das Risiko eines elektrischen Schlages.
- e) Wenn Sie mit einem Elektrowerkzeug im Freien arbeiten, verwenden Sie nur Verlängerungsleitungen, die auch für den Außenbereich geeignet sind. Die Anwendung einer für den Außenbereich geeigneten Verlängerungsleitung verringert das Risiko eines elektrischen Schlages.
- f) Wenn der Betrieb des Elektrowerkzeugs in feuchter Umgebung nicht vermeidbar ist, verwenden Sie einen Fehlerstromschutzschalter. Der Einsatz eines Fehlerstromschutzschalters vermindert das Risiko eines elektrischen Schlages.

3. Sicherheit von Personen

- a) Seien Sie aufmerksam, achten Sie darauf, was Sie tun, und gehen Sie mit Vernunft an die Arbeit mit einem Elektrowerkzeug. Benutzen Sie kein Elektrowerkzeug, wenn Sie müde sind oder unter dem Einfluss von Drogen, Alkohol oder Medikamenten stehen. Ein Moment der Unachtsamkeit beim Gebrauch des Elektrowerkzeugs kann zu ernsthaften Verletzungen führen.
- b) Tragen Sie persönliche Schutzausrüstung und immer eine Schutzbrille. Das Tragen persönlicher Schutzausrüstung, wie Staubmaske, rutschfeste Sicherheitsschuhe, Schutzhelm oder Gehörschutz, je nach Art und Einsatz des Elektrowerkzeugs, verringert das Risiko von Verletzungen.
- c) Vermeiden Sie eine unbeabsichtigte Inbetriebnahme. Vergewissern Sie sich, dass das Elektrowerkzeug ausgeschaltet ist, bevor Sie es an die Stromversorgung und/oder den Akku anschließen, es aufnehmen oder tragen. Wenn Sie beim Tragen des Elektrowerkzeugs den Finger am Schalter haben oder das Elektrowerkzeug eingeschaltet an die Stromversorgung anschließen, kann dies zu Unfällen führen.
- d) Entfernen Sie Einstellwerkzeuge oder Schraubenschlüssel, bevor Sie das Elektrowerkzeug einschalten. Ein Werkzeug oder Schlüssel, der sich in einem drehenden Teil des Elektrowerkzeugs befindet, kann zu Verletzungen führen.
- e) Vermeiden Sie eine abnormale Körperhaltung. Sorgen Sie für einen sicheren Stand und halten Sie jederzeit das Gleichgewicht. Dadurch können Sie das Elektrowerkzeug in unerwarteten Situationen besser kontrollieren.

- f) Tragen Sie geeignete Kleidung. Tragen Sie keine weite Kleidung oder Schmuck. Halten Sie Haare und Kleidung fern von sich bewegenden Teilen. Lockere Kleidung, Schmuck oder lange Haare können von sich bewegenden Teilen erfasst werden.
- g) Wenn Staubabsaug- und -auffangeinrichtungen montiert werden können, sind diese anzuschließen und richtig zu verwenden. Die Verwendung einer Staubabsaugung kann Gefährdungen durch Staub verringern.
- h) Wiegen Sie sich nicht in falscher Sicherheit und setzen Sie sich nicht über die Sicherheitsregeln für Elektrowerkzeuge hinweg, auch wenn Sie nach vielfachem Gebrauch mit dem Elektrowerkzeug vertraut sind. Achtloses Handeln kann binnen Sekundenbruchteilen zu schweren Verletzungen führen.
- e) Pflegen Sie Elektrowerkzeuge und Einsatzwerkzeug mit Sorgfalt. Kontrollieren Sie, ob bewegliche Teile einwandfrei funktionieren und nicht klemmen, ob Teile gebrochen oder so beschädigt sind, dass die Funktion des Elektrowerkzeugs beeinträchtigt ist. Lassen Sie beschädigte Teile vor dem Einsatz des Elektrowerkzeuges reparieren. Viele Unfälle haben ihre Ursache in schlecht gewarteten Elektrowerkzeugen.
- f) Halten Sie Schneidwerkzeuge scharf und sauber. Sorgfältig gepflegte Schneidwerkzeuge mit scharfen Schneidkanten verklemmen sich weniger und sind leichter zu führen.
- g) Verwenden Sie Elektrowerkzeug, Einsatzwerkzeug, Einsatzwerkzeuge usw. entsprechend diesen Anweisungen. Berücksichtigen Sie dabei die Arbeitsbedingungen und die auszuführende Tätigkeit. Der Gebrauch von Elektrowerkzeugen für andere als die vorgesehenen Anwendungen kann zu gefährlichen Situationen führen.
- h) Halten Sie Griffe und Griffflächen trocken, sauber und frei von Öl und Fett. Rutschige Griffe und Griffflächen erlauben keine sichere Bedienung und Kontrolle des Elektrowerkzeugs in unvorhergesehenen Situationen.

4. Verwendung und Behandlung des Elektrowerkzeugs

- a) Überlasten Sie das Elektrowerkzeug nicht. Verwenden Sie für Ihre Arbeit das dafür bestimmte Elektrowerkzeug. Mit dem passenden Elektrowerkzeug arbeiten Sie besser und sicherer im angegebenen Leistungsbereich.
- b) Benutzen Sie kein Elektrowerkzeug, dessen Schalter defekt ist. Ein Elektrowerkzeug, das sich nicht mehr ein- oder ausschalten lässt, ist gefährlich und muss repariert werden.
- c) Ziehen Sie den Stecker aus der Steckdose und / oder entfernen Sie den abnehmbaren Akku, bevor Sie Geräteeinstellungen vornehmen, Einsatzwerkzeugteile wechseln oder das Elektrowerkzeug weglegen. Diese Vorsichtsmaßnahme verhindert den unbeabsichtigten Start des Elektrowerkzeugs.
- d) Bewahren Sie unbenutzte Elektrowerkzeuge außerhalb der Reichweite von Kindern auf. Lassen Sie keine Personen das Elektrowerkzeug benutzen, die mit diesem nicht vertraut sind oder diese Anweisungen nicht gelesen haben. Elektrowerkzeuge sind gefährlich, wenn sie von unerfahrenen Personen benutzt werden.

5. Service

- a) Lassen Sie Ihr Elektrowerkzeug nur von qualifiziertem Fachpersonal und nur mit Original-Ersatzteilen reparieren. Damit wird sichergestellt, dass die Sicherheit des Elektrowerkzeugs erhalten bleibt.
- b) Lassen Sie den Austausch des Steckers oder der Anschlussleitung immer vom Hersteller des Elektrowerkzeugs oder seinem Kundendienst ausführen. Damit wird sichergestellt, dass die Sicherheit des Elektrowerkzeugs erhalten bleibt.

Gerätespezifische Sicherheitshinweise

- Dieses Gerät kann nicht von Kindern sowie von Personen mit verringerten physischen, sensorischen oder mentalen Fähigkeiten oder Mangel an Erfahrung und Wissen benutzt werden. Kinder dürfen nicht mit dem Gerät spielen. Reinigung und Benutzerwartung dürfen nicht von Kindern durchgeführt werden.
- Kinder sollten von diesem Gerät ferngehalten werden.
- Vermeiden Sie den Einsatz des Gerätes bei Temperaturen unter +5 °C.
- Dieses Gerät darf weder dem Regen ausgesetzt werden, noch in Wasser getaucht werden.
- Lassen Sie das Gerät nie unbeaufsichtigt arbeiten.
- Vorsicht! Betreiben Sie den Kompressor nur für kurze Zeit. Ein langer, ununterbrochener Betrieb von mehr als 10 Min. überhitzt das Gerät. Schalten Sie das Gerät sofort aus und lassen Sie es min. 10 Min. abkühlen.
- Verletzungsgefahr! Lassen Sie die aufzupumpenden Gegenstände nicht über den für sie vorgesehenen Druck aufpumpen. Diese können platzen und zu Verletzungen und/oder materiellen Schäden führen.
- Verwenden Sie das Gerät niemals zweckentfremdet.
- Verwenden Sie dieses Produkt nicht, wenn der Schlauch beschädigt ist, und wechseln Sie den Schlauch sofort.
- Ziehen Sie den Schlauch beim Aufpumpen nicht heraus, da der Druck den Körper verletzen kann.
- Um ein Risiko zu vermeiden, darf sich der Aufblaseinlass nicht in Richtung Körper befinden.
- Das Gerät muss stets sauber, trocken und frei von Öl oder Schmierfetten sein.
- Verwenden Sie zur Reinigung des Gerätes niemals Benzin oder andere entflammare Flüssigkeiten! Im Gerät verbliebene Dämpfe können durch Funken entzündet werden und zur Explosion des Gerätes führen.

- Seien Sie aufmerksam! Benutzen Sie das Gerät in keinem Fall, wenn Sie unkonzentriert sind oder sich unwohl fühlen.
- Überprüfen Sie vor dem Gebrauch den Zigarettenanzünder, um sicherzustellen, dass sich darin kein Rost oder Rückstände befinden. Die Steckdose mit Zigarettenanzünder mit schlechter elektrischer Leitfähigkeit kann zu einer Überhitzung des Produkts oder der Stromquelle führen, wodurch das Produkt beschädigt wird.

Vor der Inbetriebnahme

- ◆ Nehmen und tragen Sie das Gerät am Tragegriff **1**.
- ◆ Stecken Sie den 12 V Kfz - Anschlussstecker **10** in eine geeignete Zigarettenanzünder-Buchse. Das Display **6** leuchtet und das Gerät ist Einsatzbereit.

Bedienung

HINWEIS

- ▶ Das Gerät vibriert während des Betriebs. Legen Sie es deshalb während des Betriebs hin. An der Unterseite des Gerätes befinden sich hierfür vier Standfüße **7**.

⚠ ACHTUNG!

- ▶ Das Gerät ist nicht für den Dauereinsatz geeignet. Das Gerät maximal 10 Minuten im Dauerbetrieb verwenden. Nehmen Sie das Gerät wieder in Betrieb, wenn es abgekühlt ist.
- ◆ Verwenden Sie das benötigte Zubehör.
- ◆ Entnehmen Sie den Schlauch **16** vom Gerät. Dieser ist zum Transport und zur Lagerung mit einem Gummiband **8** gesichert.

Display-Anzeige

- ◆ In dem Display **6** können Sie zwischen „bar“, „psi“ und „kpa“ wechseln, durch Betätigen der Wahl taste **2**.

Einstellung des Druckes

- ◆ Betätigen Sie die Taste „+“ **4** oder die Taste „-“ **3** um den gewünschten Druck einzustellen.

TIPP

- ▶ Wenn Sie die Taste „+“ **4** oder die Taste „-“ **3** lang gedrückt halten, ändert sich der Druck schnell.

HINWEIS

- ▶ Der Kompressor schaltet automatisch ab, wenn der voreingestellte Druck erreicht wurde.

Ein- und ausschalten

Gerät einschalten

- ◆ Drücken Sie den EIN-/AUS-Schalter **5**.

Gerät ausschalten

- ◆ Drücken Sie erneut den EIN-/AUS-Schalter **5**.

Inbetriebnahme

Aufpumpen/Entlüften

- ◆ Montieren Sie den Verriegelungsanschluss des Schlauches **17** auf den gewünschten Anschluss. Zum Aufpumpen nehmen Sie den Befüllungsanschluss **11**. Zum Entlüften nehmen Sie den Entlüftungsanschluss **9**.
- ◆ Drehen Sie ihn im Uhrzeigersinn fest, bis er fixiert ist.

Aufsätze

- ◆ Drehen Sie den Aufsatz **13** auf den Adapteranschluss des Schlauches **12** gegen den Uhrzeigersinn fest, bis er fixiert ist.
- ◆ Drehen Sie den Aufsatz **14** oder **15** auf den Adapteranschluss des Schlauches **12** im Uhrzeigersinn fest, bis er fixiert ist.
- ◆ Stecken Sie den jeweiligen Aufsatz in Ihr SUP-Board und folgen Sie den Angaben des Herstellers.

Aufsatz für Hochdruck **13**

Der Aufsatz für Hochdruck ermöglicht ein einfaches Befüllen von SUP-Boards.

Standardmäßig wird die mittlere Dichtung verwendet, die auf dem Adapter vormontiert ist.

Wenn während des Betriebs Luftleckagen auftreten, verwenden Sie bitte die dickste Dichtung.

Wenn Sie den Aufsatz nicht in das Objekt einsetzen können, verwenden Sie bitte die dünnste Dichtung.


Mini-Boston-Aufsatz **14**



Der Mini-Boston-Aufsatz kann zum Aufpumpen von kleineren Luftmatratzen verwendet werden.

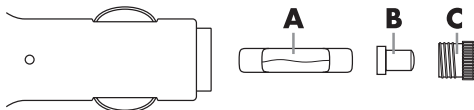
Boston-Aufsatz **15**


Der Boston-Aufsatz kann zum Befüllen von unterschiedlichen Luftmatratzen verwendet werden.

Sicherungswechsel

Im 12 V Kfz - Anschlussstecker  befindet sich eine Sicherung. Sollte das Gerät nicht funktionieren, könnte die Sicherung defekt sein. Dann wechseln Sie diese gegen eine Ersatzsicherung gleichen Typs aus (siehe auch Kapitel **Technische Daten**).

- ◆ Ziehen Sie dazu den 12 V Kfz - Anschlussstecker  aus der Zigarettenanzünder-Buchse.
- ◆ Öffnen Sie den 12 V Kfz - Anschlussstecker , indem Sie den geriffelten Schraubeinsatz (C) ggf. mit einer Zange vorsichtig gegen den Uhrzeigersinn aufdrehen und abnehmen.
- ◆ Jetzt nehmen Sie die Steckerspitze (B) von der Sicherung (A) ab, nehmen die Sicherung (A) heraus und legen sie zur Seite.



- ◆ Setzen Sie nun eine neue 15 A Sicherung in den 12 V Kfz - Anschlussstecker  ein, setzen die Steckerspitze (B) auf das leicht herausragende Ende der Sicherung auf und drehen den zuvor herausgenommenen Schraubeinsatz (C) wieder ein.

HINWEIS

- ▶ Funktioniert das Gerät weiterhin nicht, oder brennt die neue Sicherung auch gleich wieder durch, liegt ein Gerätedefekt vor. Wenden Sie sich dann an die Service-Hotline (siehe Kapitel **Service**).

Wartung und Reinigung



WARNUNG! VERLETZUNGSGEFAHR!
Schalten Sie vor allen Arbeiten am Gerät das Gerät aus und ziehen Sie den 12 V Kfz - Anschlussstecker.

- Verwenden Sie keine scharfen Gegenstände zur Reinigung des Gerätes. Es dürfen keine Flüssigkeiten in das Innere des Gerätes gelangen. Andernfalls kann das Gerät beschädigt werden.
- Das Gerät ist wartungsfrei.
- Reinigen Sie das Gerät regelmäßig, am besten immer direkt nach Abschluss der Arbeit.
- Reinigen Sie das Gehäuse mit einem trockenen Tuch – verwenden Sie auf keinen Fall Benzin, Lösungsmittel oder Reiniger, die Kunststoff angreifen.
- Lüftungsöffnungen müssen immer frei sein.

HINWEIS

- ▶ Nicht aufgeführte Ersatzteile (z. B. Adapterdüsen, Schalter) können Sie über unsere Service-Hotline bestellen.
- ▶ Für dieses Gerät ist keine Wartung notwendig. Öffnen Sie das Gerät keinesfalls. Das Gerät darf nur von einer autorisierten Service-Niederlassung bzw. dem Kundendienst repariert werden. Sollte einer der unten beschriebenen Fehler auftreten ist folgendes zu beachten:
- ◆ Lassen Sie das Gerät abkühlen und warten Sie eine kurze Zeit, um die Restenergie zu neutralisieren.
- ◆ Stellen Sie sicher, dass sich das Gerät in einem sicheren Zustand befindet.

Fehleranalyse

Fehler	Lösung
Gerät läuft nicht	Stromquelle überprüfen. Alle Kabel, Sicherung und Stromquelle auf Funktionalität prüfen.
	Das Gerät nicht unter +5 °C Umgebungstemperatur verwenden.
	Überhitzung des Motors vermeiden. Motor abkühlen lassen.
Langsame oder anormale Befüllung	Prüfen Sie, ob der Schlauch verstopft oder gerissen ist.
	Die Verbindung zwischen Schlauch und Gerät ist nicht ordnungsgemäß installiert.

Lagerung

- Ziehen Sie den Kfz - Anschlussstecker.
- Lagern Sie das Gerät in einer trockenen und sicheren Umgebung.
- Achten Sie darauf, dass das Gerät komplett abgekühlt ist, ansonsten besteht Verbrennungsgefahr.
- Stellen Sie das Gerät so ab, dass dieser nicht von Unbefugten in Betrieb genommen werden kann.

Entsorgung



Die Verpackung besteht aus umweltfreundlichen Materialien. Sie kann in den örtlichen Recyclebehältern entsorgt werden.



Werfen Sie Elektrowerkzeuge nicht in den Hausmüll!

Gemäß Europäischer Richtlinie 2012/19/EU müssen verbrauchte Elektrowerkzeuge getrennt gesammelt und einer umweltgerechten Wiederverwertung zugeführt werden.

Möglichkeiten zur Entsorgung des ausgedienten Gerätes erfahren Sie bei Ihrer Gemeinde- oder Stadtverwaltung.



Entsorgen Sie die Verpackung umweltgerecht. Beachten Sie die Kennzeichnung auf den verschiedenen Verpackungsmaterialien und trennen Sie diese gegebenenfalls gesondert. Die Verpackungsmaterialien sind gekennzeichnet mit Abkürzungen (a) und Ziffern (b) mit folgender Bedeutung: 1-7: Kunststoffe, 20-22: Papier und Pappe, 80-98: Verbundstoffe.



Möglichkeiten zur Entsorgung des ausgedienten Produkts erfahren Sie bei Ihrer Gemeinde- oder Stadtverwaltung.



Das Produkt ist recycelbar, unterliegt einer erweiterten Herstellerverantwortung und wird getrennt gesammelt.

Garantie der Kompernaß Handels GmbH

Sehr geehrte Kundin, sehr geehrter Kunde,

Sie erhalten auf dieses Gerät 3 Jahre Garantie ab Kaufdatum. Im Falle von Mängeln dieses Produkts stehen Ihnen gegen den Verkäufer des Produkts gesetzliche Rechte zu. Diese gesetzlichen Rechte werden durch unsere im Folgenden dargestellte Garantie nicht eingeschränkt.

Garantiebedingungen

Die Garantiefrist beginnt mit dem Kaufdatum. Bitte bewahren Sie den Kassenbon gut auf. Dieser wird als Nachweis für den Kauf benötigt.

Tritt innerhalb von drei Jahren ab dem Kaufdatum dieses Produkts ein Material- oder Fabrikationsfehler auf, wird das Produkt von uns – nach unserer Wahl – für Sie kostenlos repariert, ersetzt oder der Kaufpreis erstattet. Diese Garantieleistung setzt voraus, dass innerhalb der Dreijahresfrist das defekte Gerät und der Kaufbeleg (Kassenbon) vorgelegt und schriftlich kurz beschrieben wird, worin der Mangel besteht und wann er aufgetreten ist.

Wenn der Defekt von unserer Garantie gedeckt ist, erhalten Sie das reparierte oder ein neues Produkt zurück. Mit Reparatur oder Austausch des Produkts beginnt kein neuer Garantiezeitraum.

Sie erhalten auf die Akku-Packs der X12V und X20V Team Serie 3 Jahre Garantie ab Kaufdatum.

Garantiezeit und gesetzliche Mängelansprüche

Die Garantiezeit wird durch die Gewährleistung nicht verlängert. Dies gilt auch für ersetzte und reparierte Teile. Eventuell schon beim Kauf vorhandene Schäden und Mängel müssen sofort nach dem Auspacken gemeldet werden. Nach Ablauf der Garantiezeit anfallende Reparaturen sind kostenpflichtig.

Garantieumfang

Das Gerät wurde nach strengen Qualitätsrichtlinien sorgfältig produziert und vor Auslieferung gewissenhaft geprüft.

Die Garantieleistung gilt für Material- oder Fabrikationsfehler. Diese Garantie erstreckt sich nicht auf Produktteile, die normaler Abnutzung ausgesetzt sind und daher als Verschleißteile angesehen werden können oder für Beschädigungen an zerbrechlichen Teilen, z. B. Schalter oder Teile, die aus Glas gefertigt sind.

Diese Garantie verfällt, wenn das Produkt beschädigt, nicht sachgemäß benutzt oder gewartet wurde. Für eine sachgemäße Benutzung des Produkts sind alle in der Bedienungsanleitung aufgeführten Anweisungen genau einzuhalten. Verwendungszwecke und Handlungen, von denen in der Bedienungsanleitung abgeraten oder vor denen gewarnt wird, sind unbedingt zu vermeiden.

Das Produkt ist nur für den privaten und nicht für den gewerblichen Gebrauch bestimmt. Bei missbräuchlicher und unsachgemäßer Behandlung, Gewaltanwendung und bei Eingriffen, die nicht von unserer autorisierten Serviceniederlassung vorgenommen wurden, erlischt die Garantie.

Garantiezeit gilt nicht bei

- normaler Abnutzung der Akkukapazität
- gewerblichen Gebrauch des Produktes
- Beschädigung oder Veränderung des Produktes durch den Kunden
- Missachtung der Sicherheits- und Wartungsvorschriften, Bedienungsfehler
- Schäden durch Elementarereignisse

Abwicklung im Garantiefall

Um eine schnelle Bearbeitung Ihres Anliegens zu gewährleisten, folgen Sie bitte den folgenden Hinweisen:

- Bitte halten Sie für alle Anfragen den Kassenbon und die Artikelnummer (IAN) 401002_2107 als Nachweis für den Kauf bereit.
- Die Artikelnummer entnehmen Sie bitte dem Typenschild am Produkt, einer Gravur am Produkt, dem Titelblatt der Bedienungsanleitung (unten links) oder dem Aufkleber auf der Rück- oder Unterseite des Produktes.
- Sollten Funktionsfehler oder sonstige Mängel auftreten, kontaktieren Sie zunächst die nachfolgend benannte Serviceabteilung **telefonisch** oder per **E-Mail**.
- Ein als defekt erfasstes Produkt können Sie dann unter Beifügung des Kaufbelegs (Kassenbon) und der Angabe, worin der Mangel besteht und wann er aufgetreten ist, für Sie portofrei an die Ihnen mitgeteilte Serviceanschrift übersenden.



Auf www.lidl-service.com können Sie diese und viele weitere Handbücher, Produktvideos und Installationssoftware herunterladen.

Mit diesem QR-Code gelangen Sie direkt auf die Lidl-Service-Seite (www.lidl-service.com) und können mittels der Eingabe der Artikelnummer (IAN) 401002_2107 Ihre Bedienungsanleitung öffnen.

Service

DE Service Deutschland

Tel.: 0800 5435 111 (kostenfrei aus dem dt. Festnetz/Mobilfunknetz)
E-Mail: kompernass@lidl.de

AT Service Österreich

Tel.: 0820 201 222 (0,15 EUR/Min.)
E-Mail: kompernass@lidl.at

CH Service Schweiz

Tel.: 0842 665566 (0,08 CHF/Min., Mobilfunk max. 0,40 CHF/Min.)
E-Mail: kompernass@lidl.ch

IAN 401002_2107

Importeur

Bitte beachten Sie, dass die folgende Anschrift keine Serviceanschrift ist. Kontaktieren Sie zunächst die benannte Servicestelle.

KOMPERNASS HANDELS GMBH

BURGSTRASSE 21

44867 BOCHUM

DEUTSCHLAND

www.kompernass.com

Original-Konformitätserklärung

Wir, KOMPERNASS HANDELS GMBH, Dokumentenverantwortlicher: Herr Semi Uguzlu, BURGSTR. 21, 44867 BOCHUM, DEUTSCHLAND, erklären hiermit, dass dieses Produkt mit den folgenden Normen, normativen Dokumenten und EG-Richtlinien übereinstimmt:

Maschinenrichtlinie

(2006/42/EG)

Elektromagnetische Verträglichkeit

(2014/30/EU)

Outdoorrichtlinie (2000/14/EG), (2005/88/EG)

Schallleistungspegel LWA: Garantiert: 88 dB (A)

RoHS-Richtlinie

(2011/65/EU)*

* Die alleinige Verantwortung für die Ausstellung dieser Konformitätserklärung trägt der Hersteller. Der oben beschriebene Gegenstand der Erklärung erfüllt die Vorschriften der Richtlinie 2011/65/EU des Europäischen Parlaments und des Rates vom 8. Juni 2011 zur Beschränkung der Verwendung bestimmter gefährlicher Stoffe in Elektro- und Elektronikgeräten.

Angewandte harmonisierte Normen

EN 62841-1:2015

EN 1012-1:2010

EN 50498: 2010

EN IEC 63000: 2018

Typbezeichnung der Maschine: SUP-PUMPE MSP 12 A1

Herstellungsjahr: 12–2021

Seriennummer: IAN 401002_2107

Bochum, 06.12.2021



Semi Uguzlu

- Qualitätsmanager -

Technische Änderungen im Sinne der Weiterentwicklung sind vorbehalten.

Table des matières

Introduction	14
Utilisation conforme à l'usage prévu	14
Équipement	14
Matériel livré	14
Caractéristiques techniques	15
Avertissements de sécurité généraux pour les outils électriques	15
1. Sécurité de la zone de travail	15
2. Sécurité électrique	16
3. Sécurité des personnes	16
4. Utilisation et entretien de l'outil électrique	17
5. Maintenance et entretien	17
Consignes de sécurité spécifiques à l'appareil	17
Avant la mise en service	18
Utilisation	18
Écran de visualisation	18
Réglage de la pression	18
Allumer et éteindre	19
Mise en service	19
Gonflage/purge	19
Embouts	19
Remplacement du fusible	19
Entretien et nettoyage	20
Analyse des erreurs	20
Stockage	20
Recyclage	21
Garantie de Kompernass Handels GmbH	21
Service après-vente	23
Importateur	23
Traduction de la déclaration de conformité originale	24

POMPE POUR SUP MSP 12 A1

Introduction

Nous vous félicitons pour l'achat de votre nouvel appareil. Vous venez ainsi d'opter pour un produit de grande qualité. Le mode d'emploi fait partie de ce produit. Il contient des remarques importantes concernant la sécurité, l'utilisation et le recyclage. Avant d'utiliser le produit, veuillez vous familiariser avec toutes les consignes d'utilisation et avertissements de sécurité. N'utilisez le produit que conformément aux descriptions et pour les domaines d'utilisation indiqués. Si vous cédez le produit à un tiers, remettez-lui également tous les documents.

Utilisation conforme à l'usage prévu

L'appareil est destiné à gonfler les planches de SUP à l'aide des adaptateurs fournis. L'appareil ne convient pas à l'utilisation d'outils pneumatiques. Toute autre utilisation ou modification de l'appareil est considérée comme non conforme et s'accompagne de risques d'accident non négligeables. Nous déclinons toute responsabilité pour les dommages causés résultant d'une utilisation non conforme. L'appareil n'est pas conçu pour un usage professionnel.

REMARQUE

- Le mode d'emploi doit être conservé en permanence à proximité immédiate de l'appareil et rester à la disposition du personnel opérateur.

Équipement

- 1 Poignée de transport
- 2 Touche de sélection
- 3 Touche "-"
- 4 Touche "+"
- 5 Interrupteur MARCHÉ/ARRÊT
- 6 Écran
- 7 4x pieds sous l'appareil
- 8 Élastique
- 9 Raccord de purge
- 10 Fiche de connexion voiture 12 V
- 11 Raccord de gonflage
- 12 Raccord adaptateur du tuyau
- 13 Embout haute pression
- 14 Mini-embout Boston
- 15 Embout Boston
- 16 Tuyau
- 17 Raccord de verrouillage du tuyau

Matériel livré

- 1 Pompe pour SUP
(avec fiche de connexion voiture 12 V et tuyau de raccordement)
- 1 embout Boston
- 1 mini-embout Boston
- 1 embout haute pression
(joint silicone central prémonté, petit et grand joint inclus en plus)
- 1 mode d'emploi

Caractéristiques techniques

Tension nominale	12 V $\overline{=}$, 110 W (Courant continu)
Vitesse nominale	3800 tr/min
Pression de service	max. 1,38 bar (20 PSI)
Débit d'air (pompe à air)	env. 350 l/min
Mode de fonctionnement	S2 Fonctionnement de courte durée à charge constante, pour une durée de 10 minutes.
Poids	1,68 kg

Fiche de connexion voiture :

Fusible	15 A
---------	------

Informations sur le niveau de bruit

Valeur mesurée pour le bruit déterminée en conséquence EN 62841-1 et EN 1012-1.

Le niveau de bruit pondéré A sur le lieu de travail est généralement :

Niveau de pression acoustique (au poste opérateur)	$L_{PA} = 84,4$ dB (A)
Imprécision	$K = 3$ dB (A)

Selon 2000/14/EG et 2005/88/EG :

Niveau de puissance acoustique mesuré	$L_{WA} = 86,2$ dB (A)
Imprécision	$K = 2,02$ dB (A)

Niveau de puissance acoustique garanti	$L_{WA} = 88$ dB (A)
---	----------------------



Porter une protection auditive !

Explications des plaques signalétiques sur l'outil !



Avant la mise en service, lire le mode d'emploi d'origine et les avertissements de sécurité !



Porter une protection auditive !



Danger dû aux surfaces chaudes !



Ne pas exposer à la pluie !



Avertissements de sécurité généraux pour les outils électriques



⚠ AVERTISSEMENT !

- Lire tous les avertissements de sécurité, les instructions, les illustrations et les spécifications fournis avec cet outil électrique. Ne pas suivre les instructions énumérées ci-dessous peut provoquer un choc électrique, un incendie et/ou une blessure sérieuse.

Conservation des avertissements et des instructions pour pouvoir s'y reporter ultérieurement.

Le terme „outil électrique“ dans les avertissements fait référence à votre outil électrique alimenté par le secteur (avec cordon d'alimentation) ou votre outil électrique fonctionnant sur batterie (sans cordon d'alimentation).

1. Sécurité de la zone de travail

- Conservation de la zone de travail propre et bien éclairée. Les zones en désordre ou sombres sont propices aux accidents.
- Ne pas faire fonctionner les outils électriques en atmosphère explosive, par exemple en présence de liquides inflammables, de gaz ou de poussières. Les outils électriques produisent des étincelles qui peuvent enflammer les poussières ou les fumées.
- Maintenir les enfants et les personnes présentes à l'écart pendant l'utilisation de l'outil électrique. Les distractions peuvent vous faire perdre le contrôle de l'outil.

2. Sécurité électrique

- a) Il faut que les fiches de l'outil électrique soient adaptées au socle. Ne jamais modifier la fiche de quelque façon que ce soit. Ne pas utiliser d'adaptateurs avec des outils électriques à branchement de terre. Des fiches non modifiées et des socles adaptés réduisent le risque de choc électrique.
- b) Éviter tout contact du corps avec des surfaces reliées à la terre telles que les tuyaux, les radiateurs, les cuisinières et les réfrigérateurs. Il existe un risque accru de choc électrique si votre corps est relié à la terre.
- c) Ne pas exposer les outils électriques à la pluie ou à des conditions humides. La pénétration d'eau à l'intérieur d'un outil électrique augmente le risque de choc électrique.
- d) Ne pas maltraiter le cordon. Ne jamais utiliser le cordon pour porter, tirer ou débrancher l'outil électrique. Maintenir le cordon à l'écart de la chaleur, du lubrifiant, des arêtes vives ou des parties en mouvement. Des cordons endommagés ou emmêlés augmentent le risque de choc électrique.
- e) Lorsqu'on utilise un outil électrique à l'extérieur, utiliser un prolongateur adapté à l'utilisation extérieure. L'utilisation d'un cordon adapté à l'utilisation extérieure réduit le risque de choc électrique.
- f) Si l'usage d'un outil électrique dans un emplacement humide est inévitable, utiliser une alimentation protégée par un dispositif à courant différentiel résiduel (RCD). L'usage d'un RCD réduit le risque de choc électrique.

3. Sécurité des personnes

- a) Rester vigilant, regarder ce que vous êtes en train de faire et faire preuve de bon sens dans votre utilisation de l'outil électrique. Ne pas utiliser un outil électrique lorsque vous êtes fatigué ou sous l'emprise de drogues, de l'alcool ou de médicaments. Un moment d'inattention en cours d'utilisation d'un outil électrique peut entraîner des blessures graves.
- b) Utiliser un équipement de protection individuelle. Toujours porter une protection pour les yeux. Les équipements de protection individuelle tels que les masques contre les poussières, les chaussures de sécurité antidérapantes, les casques ou les protections auditives utilisés pour les conditions appropriées réduisent les blessures.
- c) Éviter tout démarrage intempestif. S'assurer que l'interrupteur est en position arrêt avant de brancher l'outil au secteur et/ou au bloc de batteries, de le ramasser ou de le porter. Porter les outils électriques en ayant le doigt sur l'interrupteur ou brancher des outils électriques dont l'interrupteur est en position marche est source d'accidents.
- d) Retirer toute clé de réglage avant de mettre l'outil électrique en marche. Une clé laissée fixée sur une partie tournante de l'outil électrique peut donner lieu à des blessures.
- e) Ne pas se précipiter. Garder une position et un équilibre adaptés à tout moment. Cela permet un meilleur contrôle de l'outil électrique dans des situations inattendues.
- f) S'habiller de manière adaptée. Ne pas porter de vêtements amples ou de bijoux. Garder les cheveux et les vêtements à distance des parties en mouvement. Des vêtements amples, des bijoux ou les cheveux longs peuvent être pris dans des parties en mouvement.
- g) Si des dispositifs sont fournis pour le raccordement d'équipements pour l'extraction et la récupération des poussières, s'assurer qu'ils sont connectés et correctement utilisés. Utiliser des collecteurs de poussière peut réduire les risques dus aux poussières.

- h) Rester vigilant et ne pas négliger les principes de sécurité de l'outil sous prétexte que vous avez l'habitude de l'utiliser. Une fraction de seconde d'inattention peut provoquer une blessure grave.
- g) Utiliser l'outil électrique, les accessoires et les lames etc., conformément à ces instructions, en tenant compte des conditions de travail et du travail à réaliser. L'utilisation de l'outil électrique pour des opérations différentes de celles prévues peut donner lieu à des situations dangereuses.

4. Utilisation et entretien de l'outil électrique

- a) Ne pas forcer l'outil électrique. Utiliser l'outil électrique adapté à votre application. L'outil électrique adapté réalise mieux le travail et de manière plus sûre au régime pour lequel il a été construit.
- b) Ne pas utiliser l'outil électrique si l'interrupteur ne permet pas de passer de l'état de marche à arrêt et inversement. Tout outil électrique qui ne peut pas être commandé par l'interrupteur est dangereux et il faut le réparer.
- c) Débrancher la fiche de la source d'alimentation et/ou enlever le bloc de batteries, s'il est amovible, avant tout réglage, changement d'accessoires ou avant de ranger l'outil électrique. De telles mesures de sécurité préventives réduisent le risque de démarrage accidentel de l'outil électrique.
- d) Conserver les outils électriques à l'arrêt hors de la portée des enfants et ne pas permettre à des personnes ne connaissant pas l'outil électrique ou les présentes instructions de le faire fonctionner. Les outils électriques sont dangereux entre les mains d'utilisateurs novices.
- e) Observer la maintenance des outils électriques et des accessoires. Vérifier qu'il n'y a pas de mauvais alignement ou de blocage des parties mobiles, des pièces cassées ou toute autre condition pouvant affecter le fonctionnement de l'outil électrique. En cas de dommages, faire réparer l'outil électrique avant de l'utiliser. De nombreux accidents sont dus à des outils électriques mal entretenus.
- f) Garder affûtés et propres les outils permettant de couper. Des outils destinés à couper correctement entretenus avec des pièces coupantes tranchantes sont moins susceptibles de bloquer et sont plus faciles à contrôler.

- h) Il faut que les poignées et les surfaces de préhension restent sèches, propres et dépourvues d'huiles et de graisses. Des poignées et des surfaces de préhension glissantes rendent impossibles la manipulation et le contrôle en toute sécurité de l'outil dans les situations inattendues.

5. Maintenance et entretien

- a) Faire entretenir l'outil électrique par un réparateur qualifié utilisant uniquement des pièces de rechange identiques. Cela assure le maintien de la sécurité de l'outil électrique.
- b) Confiez toujours le remplacement de la fiche ou du cordon d'alimentation au fabricant de l'outil électrique ou à son service après-vente. Cela assurera que la sécurité de l'outil est maintenue.

Consignes de sécurité spécifiques à l'appareil

- Cet outil ne doit pas être utilisé par des enfants ni par des personnes ayant des capacités physiques, sensorielles ou mentales réduites ou un manque d'expérience. Ne pas laisser les enfants jouer avec l'appareil. Le nettoyage et la maintenance ne doivent pas être confiés à des enfants.
- Les enfants doivent être tenus éloignés de cet appareil.
- Évitez d'utiliser l'appareil à des températures inférieures à +5 °C.
- Cet appareil ne doit pas être exposé à la pluie, ni être plongé dans l'eau.
- Ne laissez jamais fonctionner l'appareil sans surveillance.

- Prudence ! N'utilisez le compresseur que pour des périodes relativement courtes. Un long fonctionnement ininterrompu de plus de 10 min. surchauffe l'appareil. Éteignez immédiatement l'appareil et laissez-le refroidir pendant au moins 10 min.
- Risque de blessures ! Ne faites pas gonfler les objets gonflables à un niveau de pression supérieur à celui prévu. Ils risquent sinon d'éclater et d'entraîner des blessures et/ou des dégâts matériels.
- N'utilisez jamais l'appareil à d'autres fins que celles prévues.
- N'utilisez pas ce produit lorsque le tuyau est détérioré, et remplacez-le immédiatement.
- Ne retirez pas le tuyau lors du gonflage, la haute pression risquant de causer des blessures corporelles.
- Pour éviter tout risque, l'entrée de gonflage ne doit pas se situer en direction du corps.
- L'appareil doit toujours être propre, sec et exempt d'huile ou de graisse.
- N'utilisez jamais d'essence ou d'autres liquides inflammables pour nettoyer l'appareil ! Les vapeurs qui demeurent dans l'appareil peuvent être allumées par des étincelles et entraîner l'explosion de l'appareil.
- Soyez vigilant ! N'utilisez en aucun cas l'appareil lorsque vous n'êtes pas concentré ou lorsque vous vous sentez mal.
- Vérifiez l'allume-cigare avant l'utilisation pour vous assurer qu'il ne s'y trouve pas de rouille ni de résidus. La prise avec allume-cigare présentant une mauvaise conductivité électrique peut entraîner une surchauffe du produit ou de la source électrique, ce qui détériore le produit.

Avant la mise en service

- ◆ Saisissez et transportez l'appareil par la poignée de transport ①.
- ◆ Branchez la fiche de connexion voiture 12 V ⑩ dans une prise d'allume-cigare adaptée. L'écran ⑥ s'allume et l'appareil est opérationnel.

Utilisation

REMARQUE

- ▶ L'outil vibre en cours d'opération. Posez-le de ce fait pendant le fonctionnement. À cette fin, quatre pieds ⑦ sont prévus sous l'appareil.

⚠ ATTENTION !

- ▶ L'appareil n'est pas adapté à un usage continu. Utiliser l'appareil au maximum 10 minutes en service continu. Mettez à nouveau l'appareil en service une fois refroidi.

- ◆ Utilisez les accessoires nécessaires.
- ◆ Retirez le tuyau ⑬ de l'appareil. Ce dernier est sécurisé avec un élastique ⑧ pour le transport et le stockage.

Écran de visualisation

- ◆ Sur l'écran ⑥, vous pouvez choisir entre "bar", "psi" et "kpa" en actionnant la touche de sélection ②.

Réglage de la pression

- ◆ Actionnez la touche "+" ④ ou "-" ③ pour régler la pression souhaitée.

CONSEIL

- ▶ Si vous maintenez la touche "+" ④ ou "-" ③ appuyée longtemps, la pression change rapidement.

REMARQUE

- ▶ Le compresseur s'éteint automatiquement une fois la pression pré-réglée atteinte.

Allumer et éteindre

Allumer l'appareil

- ◆ Actionnez l'interrupteur MARCHÉ/ARRÊT ⑤.

Éteindre l'appareil

- ◆ Appuyez à nouveau sur l'interrupteur MARCHÉ/ARRÊT ⑤.

Mise en service

Gonflage/purge

- ◆ Montez le raccord de verrouillage du tuyau ⑰ sur le raccord souhaité. Pour le gonflage, prenez le raccord de gonflage ⑪. Pour la purge, prenez le raccord de purge ⑨.
- ◆ Tournez-le à fond dans le sens horaire jusqu'à ce qu'il soit bien fixé.

Embouts

- ◆ Serrez l'embout ⑬ sur le raccord adaptateur du tuyau ⑫ dans le sens inverse des aiguilles d'une montre jusqu'à ce qu'il soit fixé.
- ◆ Serrez l'embout ⑭ ou ⑮ sur le raccord adaptateur du tuyau ⑫ dans le sens des aiguilles d'une montre jusqu'à ce qu'il soit fixé.
- ◆ Insérez l'embout respectif sur votre planche SUP et suivez les indications du fabricant.

Embout haute pression ⑬

L'embout haute pression permet de gonfler facilement les planches SUP. Par défaut, le joint moyen prémonté sur l'adaptateur est utilisé. Si des fuites d'air se produisent pendant le fonctionnement, veuillez utiliser le joint le plus épais. Si vous n'arrivez pas à insérer l'embout dans l'objet, veuillez utiliser le joint le plus mince.

Mini-embout Boston ⑭

Le mini-embout Boston peut être utilisé pour gonfler de petits matelas pneumatiques.

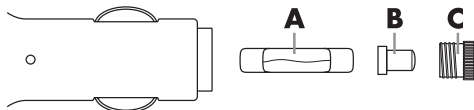
Embout Boston ⑮

L'embout Boston peut être utilisé pour gonfler différents matelas pneumatiques.

Remplacement du fusible

La fiche de connexion voiture 12 V ⑩ comporte un fusible. Si jamais l'appareil ne fonctionne pas, il se peut que ce fusible ait grillé. Remplacez-le alors par un fusible de style similaire (voir également le chapitre **Caractéristiques techniques**).

- ◆ Débranchez pour cela la fiche de connexion voiture 12 V ⑩ de la prise d'allume-cigare.
- ◆ Ouvrez la fiche de connexion voiture 12 V ⑩ en dévissant avec précaution l'insert fileté cannelé (C), éventuellement avec une pince, dans le sens antihoraire, avant de le déposer.
- ◆ À présent, détachez la pointe mâle (B) du fusible (A), extrayez le fusible (A) et mettez-le de côté.



- ◆ Placez maintenant un nouveau fusible de 15 A dans la fiche de connexion voiture 12 V ⑩, placez la pointe mâle (B) sur l'extrémité en légère saillie du fusible et revissez le filet rapporté (C) retiré auparavant.

REMARQUE

- Si l'appareil ne fonctionne toujours pas, ou si le nouveau fusible grille tout de suite, cela signifie que l'appareil est défectueux. Dans ce cas, veuillez vous adresser à notre service après-vente (voir chapitre **Service après-vente**).

Entretien et nettoyage



AVERTISSEMENT ! RISQUE DE BLESSURES ! Avant d'effectuer tous travaux sur l'appareil, éteignez-le et débranchez-le de la fiche de connexion voiture 12 V.

- N'utilisez pas d'objets pointus pour nettoyer l'appareil. Aucun liquide ne doit pénétrer à l'intérieur de l'appareil. L'appareil risque sinon d'être endommagé.
- L'appareil ne nécessite aucune maintenance particulière.
- Nettoyez régulièrement l'outil, de préférence directement une fois le travail terminé.
- Nettoyez le corps avec un chiffon doux, n'utilisez en aucun cas de l'essence, du dissolvant ou des produits nettoyants qui attaquent le plastique.
- Les ouïes de ventilation doivent toujours être dégagées.

REMARQUE

- ▶ Les pièces détachées non listées (par ex. buses d'adaptation, interrupteurs) peuvent être commandées via la hotline de notre service après-vente.
- ▶ Aucune maintenance n'est nécessaire pour cet outil. N'ouvrez en aucun cas l'outil. La réparation de l'outil devra exclusivement être confiée à une succursale de service après-vente agréée ou au service clientèle. Si l'une des défaillances décrites ci-dessous devait se produire, il convient de respecter ce qui suit :
- ◆ Laissez l'appareil refroidir et attendez un court instant pour neutraliser l'énergie résiduelle.
- ◆ Assurez-vous que l'appareil se trouve dans un état sûr.

Analyse des erreurs

Erreur	Solution
L'appareil ne fonctionne pas	Vérifier la source électrique. Vérifier la fonctionnalité de l'ensemble des câbles, du fusible et de la source électrique.
	Ne pas utiliser l'outil à une température inférieure à +5 °C.
	Éviter toute surchauffe du moteur. Laisser le moteur refroidir.
Gonflage lent ou anormal	Vérifiez si le tuyau est colmaté ou déchiré.
	La liaison entre le tuyau et l'appareil n'est pas installée correctement.

Stockage

- Débranchez la fiche de connexion voiture.
- Entrez l'appareil dans un environnement sec et sûr.
- Veillez à ce que l'outil soit entièrement refroidi, sinon il y a un risque de brûlure.
- Déposez l'outil de telle manière qu'il ne puisse pas être mis en service par des personnes non autorisées.

Recyclage



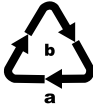
L'emballage se compose de matériaux respectueux de l'environnement. Il peut être éliminé dans les conteneurs de recyclage locaux.



Ne jetez jamais les outils électriques dans les ordures ménagères !

Conformément à la directive européenne 2012/19/EU, les outils électriques usagés doivent faire l'objet d'un tri et d'un recyclage respectueux de l'environnement.

Renseignez-vous auprès de votre mairie ou des services de votre commune pour connaître les possibilités de recyclage de votre appareil usagé.



Recyclez l'emballage d'une manière respectueuse de l'environnement. Observez le marquage sur les différents matériaux d'emballage et trie-les séparément si nécessaire. Les matériaux d'emballage sont repérés par des abréviations (a) et des numéros (b) qui ont la signification suivante : 1-7 : plastiques, 20-22 : papier et carton, 80-98 : matériaux composites.



Renseignez-vous auprès de votre commune ou des services administratifs de votre ville pour connaître les possibilités de recyclage du produit usagé.

Garantie de Kompernass Handels GmbH

Chère cliente, cher client,

Cet appareil est garanti 3 ans à partir de la date d'achat. Si ce produit venait à présenter des vices, vous disposez de droits légaux face au vendeur de ce produit. Vos droits légaux ne sont pas restreints par notre garantie présentée ci-dessous.

Conditions de garantie

La période de garantie débute à la date d'achat. Veuillez bien conserver le ticket de caisse. Celui-ci servira de preuve d'achat.

Si dans un délai de trois ans suivant la date d'achat de ce produit, un vice de matériel ou de fabrication venait à apparaître, le produit sera réparé, remplacé gratuitement par nos soins ou le prix d'achat remboursé, selon notre choix. Cette prestation sous garantie nécessite, dans le délai de trois ans, la présentation de l'appareil défectueux et du justificatif d'achat (ticket de caisse) ainsi que la description brève du vice et du moment de son apparition.

Si le vice est couvert par notre garantie, vous recevrez le produit réparé ou un nouveau produit en retour. Aucune nouvelle période de garantie ne débute avec la réparation ou l'échange du produit.

Les blocs-batteries de la série X 12 V et X 20 V Team sont garantis 3 ans à compter de la date d'achat.

Période de garantie et réclamation légale pour vices cachés

L'exercice de la garantie ne prolonge pas la période de garantie. Cette disposition s'applique également aux pièces remplacées ou réparées. Les dommages et vices éventuellement déjà présents à l'achat doivent être signalés immédiatement après le déballage. Toute réparation survenant après la période sous garantie fera l'objet d'une facturation.

Étendue de la garantie

L'appareil a été fabriqué avec soin conformément à des directives de qualité strictes et consciencieusement contrôlé avant sa livraison.

La prestation de la garantie s'applique aux vices de matériel et de fabrication. Cette garantie ne s'étend pas aux pièces du produit qui sont exposées à une usure normale et peuvent de ce fait être considérées comme pièces d'usure, ni aux détériorations de pièces fragiles, par ex. interrupteurs ou pièces en verre.

Cette garantie devient caduque si le produit est détérioré, utilisé ou entretenu de manière non conforme. Toutes les instructions listées dans le manuel d'utilisation doivent être exactement respectées pour une utilisation conforme du produit. Des buts d'utilisation et actions qui sont déconseillés dans le manuel d'utilisation, ou dont vous êtes avertis doivent également être évités.

Le produit est uniquement destiné à un usage privé et ne convient pas à un usage professionnel. La garantie est annulée en cas d'entretien incorrect et inapproprié, d'usage de la force et en cas d'intervention non réalisée par notre centre de service après-vente agréé.

La période de garantie ne s'applique pas dans les cas suivants

- usure normale de la capacité de l'accu
- utilisation commerciale du produit
- détérioration ou modification du produit par le client
- non-respect des consignes de sécurité et de maintenance, erreur d'utilisation
- dommages causés par des événements élémentaires

Procédure en cas de garantie

Afin de garantir un traitement rapide de votre demande, veuillez suivre les indications suivantes :

- Veuillez avoir à portée de main pour toutes questions le ticket de caisse et la référence article (IAN) 401002_2107 en tant que justificatif de votre achat.
- Vous trouverez la référence sur la plaque signalétique sur le produit, une gravure sur le produit, sur la page de garde du mode d'emploi (en bas à gauche) ou sur l'autocollant au dos ou sur le dessous du produit.
- Si des erreurs de fonctionnement ou d'autres vices venaient à apparaître, veuillez d'abord contacter le département service clientèle cité ci-dessous par **téléphone** ou par **e-mail**.
- Vous pouvez ensuite retourner un produit enregistré comme étant défectueux en joignant le ticket de caisse et en indiquant en quoi consiste le vice et quand il est survenu, sans devoir l'affranchir à l'adresse de service après-vente communiquée.



Sur www.lidl-service.com, vous pourrez télécharger ce mode d'emploi et de nombreux autres manuels, vidéos produit et logiciels d'installation.

Grâce à ce code QR, vous arriverez directement sur le site Lidl service après-vente (www.lidl-service.com) et vous pourrez ouvrir votre mode d'emploi en saisissant votre référence (IAN) 401002_2107.

Service après-vente

FR Service France

Tel.: 0800 919270

E-Mail: kompernass@lidl.fr

CH Service Suisse

Tel.: 0842 665566 (0,08 CHF/Min.,
mobile max. 0,40 CHF/Min.)

E-Mail: kompernass@lidl.ch

IAN 401002_2107

Importateur

Veillez tenir compte du fait que l'adresse suivante
n'est pas une adresse de service après-vente.
Veillez d'abord contacter le service mentionné.

KOMPERNASS HANDELS GMBH

BURGSTRASSE 21

44867 BOCHUM

ALLEMAGNE

www.kompernass.com

Traduction de la déclaration de conformité originale

Nous soussignés, KOMPERNASS HANDELS GMBH, responsable du document : Monsieur Semi Uguzlu, BURGSTR. 21, 44867 BOCHUM, ALLEMAGNE, déclarons par la présente que ce produit est en conformité avec les normes, documents normatifs et directives CE suivants :

Directive relative aux machines

(2006/42/EG)

Compatibilité électromagnétique

(2014/30/EU)

Directive extérieure (2000/14/EG), (2005/88/EG)

Niveau de puissance acoustique LWA : Garanti : 88 dB (A)

Directive RoHS

(2011/65/EU)*

* La seule responsabilité pour l'établissement de cette déclaration de conformité incombe au fabricant. L'objet décrit ci-dessus de la déclaration répond aux prescriptions de la directive 2011/65/EU du Parlement européen et du Conseil en date du 8 juin 2011 visant la restriction de l'utilisation de certaines substances dangereuses dans les appareils électriques et électroniques.

Normes harmonisées appliquées

EN 62841-1:2015

EN 1012-1:2010

EN 50498: 2010

EN IEC 63000: 2018

Désignation du modèle de la machine : Pompe pour SUP MSP 12 A1

Année de construction : 12-2021

Numéro de série : IAN 401002_2107

Bochum, le 06/12/2021



Semi Uguzlu

- Responsable qualité -

Sous réserve de modifications techniques à des fins de perfectionnement.

Indice

Introduzione	26
Uso conforme.	26
Dotazione.	26
Materiale in dotazione.	26
Dati tecnici	27
Indicazioni generali relative alla sicurezza per elettrotensili	27
1. Sicurezza sul posto di lavoro.	27
2. Sicurezza elettrica	27
3. Sicurezza delle persone.	28
4. Uso e trattamento dell'elettrotensile	29
5. Assistenza	29
Indicazioni relative alla sicurezza specifiche per l'apparecchio	29
Prima della messa in funzione	30
Uso	30
Display indicatore	30
Impostazione della pressione.	30
Accensione e spegnimento.	31
Messa in funzione	31
Gonfiaggio/sfiato	31
Accessori	31
Sostituzione dei fusibili.	31
Manutenzione e pulizia	32
Analisi dei guasti	32
Conservazione	32
Smaltimento	33
Garanzia della Kompernass Handels GmbH	33
Assistenza	35
Importatore	35
Traduzione della dichiarazione di conformità originale	36

POMPA SUP MSP 12 A1

Introduzione

Congratulazioni per l'acquisto del nuovo apparecchio. È stato scelto un prodotto di alta qualità. Il manuale di istruzioni è parte integrante del presente prodotto. Esso contiene importanti note per la sicurezza, l'uso e lo smaltimento. Prima di utilizzare il prodotto, acquisire dimestichezza con tutte le note relative ai comandi e alla sicurezza. Utilizzare il prodotto solo come descritto e per i campi d'impiego indicati. In caso di cessione del prodotto a terzi, consegnare anche tutta la relativa documentazione.

Uso conforme

L'apparecchio è indicato per gonfiare tavole SUP con l'utilizzo degli adattatori in dotazione. L'apparecchio non è adatto per l'uso di utensili ad aria compressa. Qualunque altro impiego e qualunque modifica dell'apparecchio sono da considerarsi non conformi alla destinazione e comportano notevoli rischi di infortuni. Non si assumono responsabilità per i danni derivanti da uso non conforme. L'apparecchio non è destinato all'uso commerciale.

NOTA

- Le istruzioni per l'uso vanno sempre conservate nelle immediate vicinanze dell'apparecchio e devono restare a disposizione del personale operatore.

Dotazione

- 1 Maniglia da trasporto
- 2 Tasto di selezione
- 3 Tasto "-"
- 4 Tasto "+"
- 5 Interruttore ON/OFF
- 6 Display
- 7 4 piedini sul lato inferiore dell'apparecchio
- 8 Nastro in gomma
- 9 Raccordo di sfiato
- 10 Connettore maschio per auto da 12 V
- 11 Raccordo di gonfiaggio
- 12 Raccordo adattatore del tubo flessibile
- 13 Accessorio per alta pressione
- 14 Accessorio Mini-Boston
- 15 Accessorio Boston
- 16 Tubo flessibile
- 17 Raccordo di bloccaggio del tubo flessibile

Materiale in dotazione

- 1 Pompa SUP
(incluso connettore maschio per auto da 12 V e tubo flessibile di raccordo)
- 1 accessorio Boston
- 1 accessorio Mini-Boston
- 1 accessorio per alta pressione
(guarnizione di silicone media premontata, guarnizione piccola e grande di riserva)
- 1 manuale di istruzioni

Dati tecnici

Tensione nominale	12 V $\overline{=}$, 110 W (corrente continua)
Velocità nominale	3800 giri/min
Pressione di lavoro	max. 1,38 bar (20 PSI)
Corrente d'aria (pompa aria)	ca. 350 l/min
Modalità operativa	S2 Funzionamento di breve durata a carico costante, della durata di 10 minuti.
Peso	1,68 kg

Connettore maschio per auto:

Fusibile	15 A
----------	------

Informazioni sui rumori

Valore misurato per il rumore determinato di conseguenza EN 62841-1 e EN 1012-1.

Il livello di rumore ponderato A sul posto di lavoro è in genere:

Livello di pressione acustica

(presso la stazione
dell'operatore)

$$L_{PA} = 84,4 \text{ dB (A)}$$

Fattore di incertezza

$$K = 3 \text{ dB (A)}$$

Secondo 2000/14/EC e 2005/88/EC:

Livello di potenza

sonora misurato

$$L_{WA} = 86,2 \text{ dB (A)}$$

Fattore di incertezza

$$K = 2,02 \text{ dB (A)}$$

Livello di potenza

sonora garantito

$$L_{WA} = 88 \text{ dB (A)}$$



Indossare una protezione acustica!

Spiegazioni delle targhette di avviso sull'apparecchio!



Prima della messa in funzione leggere il manuale di istruzioni originale e le indicazioni relative alla sicurezza!



Indossare una protezione acustica!



Pericolo da superfici calde!



Non esporre alla pioggia!



Indicazioni generali relative alla sicurezza per elettrooutensili



⚠ AVVERTENZA!

- Osservare tutte le indicazioni relative alla sicurezza, le istruzioni, le illustrazioni e i dati tecnici di cui è dotato questo elettrooutensile. Il mancato rispetto delle seguenti istruzioni può causare scosse elettriche, incendi e/o gravi lesioni.

Conservare le indicazioni relative alla sicurezza e le istruzioni per uso futuro.

Il termine "elettrooutensile" utilizzato nelle indicazioni relative alla sicurezza si riferisce a elettrooutensili collegabili alla rete elettrica (con cavo di rete) o a elettrooutensili a batteria (senza cavo di rete).

1. Sicurezza sul posto di lavoro

- Mantenere l'area di lavoro pulita e ben illuminata.** Il disordine e la scarsa illuminazione dell'area di lavoro potrebbero dare luogo a infortuni.
- Non lavorare con elettrooutensili in ambienti a rischio di esplosione, in presenza di liquidi, gas o polveri infiammabili.** Gli elettrooutensili generano scintille che possono incendiare la polvere o i vapori.
- Tenere lontani i bambini e altre persone durante l'uso dell'elettrooutensile.** In caso di distrazione, si potrebbe perdere il controllo dell'elettrooutensile.

2. Sicurezza elettrica

- La spina dell'elettrooutensile deve essere idonea all'inserimento nella presa. La spina non deve essere assolutamente modificata. Non utilizzare connettori adattatori con elettrooutensili collegati a terra.** Le spine non modificate e le prese idonee riducono il rischio di scosse elettriche.

- b) Evitare il contatto corporeo con superfici collegate a terra, come tubi, termosifoni, forneli e frigoriferi. Quando il corpo è a diretto contatto col suolo, sussiste un maggiore pericolo di scosse elettriche.
- c) **Tenere gli elettrodomestici lontani dalla pioggia o dall'umidità.** La penetrazione di acqua in un apparecchio elettrico aumenta il rischio di scosse elettriche.
- d) **Non utilizzare il cavo di allacciamento per scopi non conformi, come ad es. per trasportare l'elettrodomestico, per appenderlo o per scollegare la spina dalla presa.** Tenere il cavo di allacciamento lontano dal calore, dall'olio, da angoli acuminati o da parti in movimento. Cavi di allacciamento danneggiati o aggrovigliati aumentano il rischio di scosse elettriche.
- e) **Se si lavora all'aperto con un elettrodomestico, utilizzare solo prolunghesse ammesse anche per uso esterno.** L'utilizzo di un cavo di prolunga idoneo all'uso esterno riduce il rischio di scosse elettriche.
- f) **Se è inevitabile l'uso dell'elettrodomestico in un ambiente umido, utilizzare un interruttore differenziale.** L'uso di un interruttore differenziale evita il rischio di scosse elettriche.
- c) **Evitare l'accensione involontaria.** Accertarsi che l'elettrodomestico sia spento prima di collegarlo all'alimentazione e/o alla batteria, sollevarlo o trasportarlo. Se si tiene il dito sull'interruttore mentre si sposta l'elettrodomestico o si collega l'elettrodomestico alla rete elettrica con l'interruttore su ON, si possono verificare infortuni.
- d) **Rimuovere gli utensili di regolazione o le chiavi per dadi prima di accendere l'elettrodomestico.** Un utensile o una chiave lasciati in una parte rotante dell'elettrodomestico possono provocare lesioni.
- e) **Evitare posture innaturali.** Provvedere a una posizione sicura e mantenere sempre l'equilibrio. In tal modo si può controllare meglio l'elettrodomestico, soprattutto in situazioni impreviste.
- f) **Indossare un abbigliamento idoneo. Non indossare abiti larghi o gioielli. Tenere lontani i capelli e gli indumenti dalle parti in movimento.** Gli abiti larghi e sciolti, i gioielli o i capelli lunghi possono impigliarsi nelle parti mobili.
- g) **Se è possibile montare dispositivi aspirapolvere e aspiratrucioli, occorre collegarli e utilizzarli correttamente.** L'uso di un aspiratore per polvere può ridurre i pericoli associati alla polvere.

3. Sicurezza delle persone

- a) **Prestare attenzione controllando le operazioni in corso e procedendo con cura quando si lavora con un elettrodomestico. Non utilizzare l'elettrodomestico se non si è concentrati o riposati a sufficienza, o se si è sotto l'influsso di droghe, alcol o farmaci.** Un solo momento di disattenzione nell'uso dell'elettrodomestico può dare luogo a gravi lesioni.
- b) **Indossare dispositivi di protezione individuali e sempre occhiali di protezione.** L'uso di un dispositivo di protezione individuale come mascherina antipolvere, scarpe antiscivolo, casco protettivo o paraorecchi acustici, a seconda dell'uso e dell'impiego dell'elettrodomestico, riduce il rischio di lesioni.
- h) **Anche se si è acquisita dimestichezza con l'apparecchio usandolo spesso, non sentirsi troppo sicuri e non mancare di rispettare le regole sulla sicurezza nell'uso di elettrodomestici.** Una piccola disattenzione può dare luogo a gravi lesioni in una frazione di secondo.

4. Uso e trattamento dell'elettrotensile

- a) **Non sovraccaricare l'elettrotensile. Utilizzare l'elettrotensile idoneo al proprio lavoro.** Con l'elettrotensile adatto si lavora meglio e con maggiore sicurezza nell'intervallo di potenza indicato.
- b) **Non utilizzare elettrotensili con interruttore guasto.** Un elettrotensile che non si riesce più a spegnere o ad accendere è pericoloso e deve essere riparato.
- c) **Staccare la spina dalla presa di corrente e/o rimuovere la batteria, se sfilabile, prima di eseguire impostazioni sull'apparecchio, sostituire gli utensili o riporre l'elettrotensile.** Questa misura precauzionale consente di impedire l'avvio involontario dell'elettrotensile.
- d) **Conservare gli elettrotensili non utilizzati fuori della portata dei bambini. Non consentire l'uso dell'elettrotensile a persone inesperte o che non abbiano letto le presenti istruzioni.** Gli elettrotensili sono pericolosi se utilizzati da persone inesperte.
- e) **Trattare gli elettrotensili e gli utensili con cura. Controllare che le parti mobili dell'apparecchio funzionino perfettamente e non si inceppino e che non vi siano elementi rotti o danneggiati al punto da compromettere la funzione dell'elettrotensile. Fare riparare le parti danneggiate prima di utilizzare l'elettrotensile.** Molti infortuni derivano da una cattiva manutenzione degli elettrotensili.
- f) **Mantenere gli utensili da taglio ben affilati e puliti.** Gli utensili da taglio trattati con cura e con bordi di taglio affilati si inceppano meno spesso e sono più facili da controllare.

- g) **Utilizzare elettrotensili, utensili, ecc. conformi a queste istruzioni. Tenere conto delle condizioni di lavoro e dell'attività da eseguire.** L'uso di elettrotensili per applicazioni diverse da quelle previste può dare luogo a situazioni di pericolo.
- h) **Mantenere le impugnature e le superfici di presa asciutte, pulite e prive di olio e grasso.** Impugnature e superfici di presa scivolose non consentono un controllo e un utilizzo sicuro dell'elettrotensile in situazioni impreviste.

5. Assistenza

- a) **Fare riparare l'elettrotensile solo da personale qualificato specializzato e solo con l'utilizzo di ricambi originali.** In tal modo si garantisce la sicurezza dell'elettrotensile.
- b) **Fare eseguire la sostituzione della spina o del cavo sempre dal produttore dell'elettrotensile o dal relativo centro di assistenza.** In tal modo si garantisce che la sicurezza dell'elettrotensile venga mantenuta.

Indicazioni relative alla sicurezza specifiche per l'apparecchio

- Questo apparecchio non può essere utilizzato dai bambini e da persone con capacità fisiche, sensoriali o mentali ridotte ovvero prive di esperienze e/o conoscenze in merito. I bambini non devono giocare con l'apparecchio. La pulizia e la manutenzione a cura dell'utente non devono essere eseguite da bambini.
- Tenere l'apparecchio fuori dalla portata dei bambini.
- Evitare di impiegare l'apparecchio a temperature inferiori a +5 °C.
- Non esporre l'apparecchio alla pioggia né immergerlo in acqua.
- Non lasciare mai l'apparecchio incustodito durante il funzionamento.

- Cautela! Utilizzare il compressore solo per breve tempo. Un esercizio prolungato e ininterrotto per oltre 10 minuti provoca un surriscaldamento dell'apparecchio. Spegnerne subito l'apparecchio e lasciarlo raffreddare per almeno 10 min.
- Pericolo di lesioni! Non gonfiare gli oggetti con una pressione superiore a quella prevista per essi. Altrimenti potrebbero scoppiare e provocare lesioni e/o danni materiali.
- Non utilizzare mai l'apparecchio per scopi diversi dalla sua destinazione d'uso.
- Non utilizzare il prodotto se il tubo flessibile è danneggiato e sostituire subito il tubo.
- Non estrarre il tubo flessibile durante il gonfiaggio, in quanto l'alta pressione può causare lesioni.
- Per evitare rischi, l'ingresso di gonfiaggio non deve trovarsi in direzione del corpo.
- L'apparecchio deve essere sempre pulito, asciutto e privo di olio o grassi lubrificanti.
- Per la pulizia dell'apparecchio non utilizzare mai benzina o altri liquidi infiammabili! I vapori rimasti nell'apparecchio potrebbero incendiarsi al contatto con scintille e far esplodere l'apparecchio.
- Prestare la massima attenzione! Non utilizzare mai l'apparecchio senza la massima concentrazione o in caso di malessere fisico.
- Prima dell'uso verificare l'accendisigari per assicurarsi che non vi siano ruggine né residui. La presa con l'accendisigari con una scarsa conducibilità elettrica può far surriscaldare il prodotto o la fonte di corrente con un conseguente danneggiamento del prodotto.

Prima della messa in funzione

- ◆ Trasportare l'apparecchio tenendolo per la maniglia da trasporto ①.
- ◆ Inserire il connettore maschio per auto da 12 V ⑩ in una presa accendisigari adatta. Il display ⑥ si accende e l'apparecchio è pronto per l'uso.

Uso

NOTA

- ▶ L'apparecchio vibra durante il funzionamento. Pertanto, durante l'esercizio, lo si deve appoggiare. Sul lato inferiore dell'apparecchio si trovano quattro piedini ⑦.

⚠ ATTENZIONE!

- ▶ Questo apparecchio non è idoneo al funzionamento continuo. Utilizzare l'apparecchio in modo continuo per un massimo di 10 minuti. Rimettere in funzione l'apparecchio quando si è raffreddato.
- ◆ Utilizzare l'accessorio necessario.
- ◆ Staccare il tubo flessibile ⑬ dall'apparecchio. Questo è fissato per il trasporto e la conservazione con un nastro in gomma ⑧.

Display indicatore

- ◆ Quando il display ⑥ è acceso, è possibile alternare tra "bar", "psi" e "kpa" azionando il tasto di selezione ②.

Impostazione della pressione

- ◆ Azionare il tasto "+" ④ o il tasto "-" ③ per impostare la pressione desiderata.

SUGGERIMENTO

- ▶ Se si tiene premuto a lungo il tasto "+" ④ o il tasto "-" ③, la pressione cambia rapidamente.

NOTA

- ▶ Il compressore si spegne automaticamente al raggiungimento della pressione preimpostata.

Accensione e spegnimento

Accensione dell'apparecchio

- ◆ Premere l'interruttore ON/OFF **5**.

Spegnimento dell'apparecchio

- ◆ Premere nuovamente l'interruttore ON/OFF **5**.

Messa in funzione

Gonfiaggio/sfiato

- ◆ Montare il raccordo di bloccaggio del tubo flessibile **17** sul raccordo desiderato. Per il gonfiaggio, utilizzare il raccordo di gonfiaggio **11**. Per sfiatare, utilizzare il raccordo di sfiato **9**.
- ◆ Ruotarlo saldamente in senso orario fino a fissarlo.

Accessori

- ◆ Serrare l'attacco **13** sul raccordo adattatore del tubo flessibile **12** in senso antiorario fino a fissarlo.
- ◆ Serrare l'attacco **14** o **15** sul raccordo adattatore del tubo **12** in senso orario fino a fissarlo.
- ◆ Inserire il rispettivo accessorio nella tavola da SUP e seguire le indicazioni del produttore.

Accessorio per alta pressione **13**

L'accessorio per alta pressione consente di gonfiare con facilità la tavola da SUP. Come standard viene utilizzata la guarnizione media che è pre-montata sull'adattatore. Se durante il funzionamento si verificano perdite d'aria, utilizzare la guarnizione più spessa. Se l'accessorio non è inseribile nell'oggetto, utilizzare la guarnizione più sottile.

Accessorio Mini-Boston **14**

L'accessorio Mini-Boston può essere utilizzato per gonfiare materassini d'aria più piccoli.

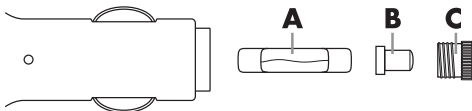
Accessorio Boston **15**

L'accessorio Boston può essere utilizzato per gonfiare materassini d'aria diversi.

Sostituzione dei fusibili

Nel connettore maschio per auto da 12 V **10** si trova un fusibile. Se l'apparecchio non funzionasse, il fusibile potrebbe essere guasto. Sostituirlo dunque con un fusibile di riserva dello stesso tipo (vedi anche capitolo **Dati tecnici**).

- ◆ A tale scopo estrarre il connettore maschio per auto da 12 V **10** dalla presa dell'accendisigari.
- ◆ Aprire il connettore maschio per auto da 12 V **10** svitando cautamente l'inserito a vite scanalato (C), se necessario con una pinza, ruotando in senso antiorario.
- ◆ Rimuovere ora la punta dello spinotto (B) dal fusibile (A), estrarre il fusibile (A) e metterlo da parte.



- ◆ Inserire un nuovo fusibile del tipo 15 A nel connettore maschio per auto da 12 V **10**, inserire la punta dello spinotto (B) nell'estremità leggermente sporgente del fusibile e riavvitare l'inserito a vite (C) precedentemente rimosso.

NOTA

- Se l'apparecchio continuasse a non funzionare o se anche il nuovo fusibile si bruciasse subito, significa che è presente un guasto. Rivolgersi quindi alla linea diretta di assistenza (v. capitolo **Assistenza**).

Manutenzione e pulizia



AVVERTENZA! PERICOLO DI LESIONI!!
Prima di qualsiasi lavoro sull'apparecchio, spegnere l'apparecchio e staccare il connettore maschio per auto da 12 V.

- Non utilizzare oggetti acuminati per la pulizia dell'apparecchio. Impedire la penetrazione di liquidi all'interno dell'apparecchio. In caso contrario, l'apparecchio può danneggiarsi.
- L'apparecchio non necessita di manutenzione.
- Pulire regolarmente l'apparecchio, preferibilmente sempre subito dopo aver terminato il lavoro.
- Pulire l'alloggiamento con un panno asciutto, non utilizzare assolutamente benzina, solventi o detergenti che intaccano la plastica.
- Le aperture di aerazione devono essere sempre libere.

NOTA

- ▶ I pezzi di ricambio non indicati (come ad es. bocchette adattatore, interruttori) possono essere ordinati tramite la nostra linea diretta di assistenza.
 - ▶ Questo apparecchio non necessita di manutenzione. Non aprire assolutamente l'apparecchio. L'apparecchio può essere riparato solo da una filiale autorizzata all'assistenza o dal servizio di assistenza clienti. Qualora si presentasse uno dei guasti qui sotto descritti, procedere come segue:
- ◆ Lasciar raffreddare l'apparecchio e attendere qualche istante per neutralizzare l'energia residua.
 - ◆ Accertarsi che l'apparecchio si trovi in condizioni sicure.

Analisi dei guasti

Errore	Soluzione
L'apparecchio non funziona	Controllare la fonte di corrente. Controllare la funzionalità di tutti i cavi, del fusibile e della fonte di corrente.
	Non utilizzare l'apparecchio a una temperatura ambiente inferiore a + 5 °C.
	Evitare che il motore si surriscaldi. Lasciar raffreddare il motore.
Riempimento lento o anormale	Verificare se il tubo flessibile è occluso o rotto.
	Il collegamento tra tubo flessibile e apparecchio non è installato correttamente.

Conservazione

- Staccare il connettore maschio per auto.
- Conservare l'apparecchio in un ambiente asciutto e sicuro.
- Controllare che l'apparecchio si sia completamente raffreddato, altrimenti vi è pericolo di ustioni.
- Riporre l'apparecchio in modo tale che non possa venire messo in funzione da persone non autorizzate.

Smaltimento



L'imballaggio consiste di materiali eco-compatibili che possono essere smaltiti nei locali contenitori di riciclaggio.



Non smaltire gli elettrodomestici assieme ai normali rifiuti domestici!

In base alla Direttiva europea 2012/19/EU, gli elettrodomestici usati devono essere raccolti separatamente e conferiti a un centro per il riciclaggio ecologico.

Per lo smaltimento dell'apparecchio una volta che ha terminato la sua funzione, informarsi presso l'amministrazione comunale.



Smaltire l'imballaggio conformemente alle norme di tutela ambientale. Tenere conto dei codici presenti sui vari materiali di imballaggio ed eventualmente separare i materiali effettuando una raccolta differenziata. I materiali di imballaggio presentano codici costituiti da abbreviazioni (a) e numeri (b) con il seguente significato: 1-7: materie plastiche, 20-22: carta e cartone, 80-98: materiali composti.



Per lo smaltimento del prodotto una volta che ha terminato la sua funzione, informarsi presso l'amministrazione comunale.

Garanzia della Kompernass Handels GmbH

Egregio Cliente,

Questo apparecchio ha una garanzia di 3 anni dalla data di acquisto. Qualora questo prodotto presentasse vizi, Le spettano diritti legali nei confronti del venditore del prodotto. La garanzia qui di seguito descritta non costituisce alcun limite a tali diritti legali.

Condizioni di garanzia

Il periodo di garanzia decorre dalla data di acquisto. Si prega di conservare bene lo scontrino di cassa. Quest'ultimo è necessario come prova d'acquisto.

Qualora entro tre anni a partire dalla data d'acquisto del prodotto si presentasse un difetto del materiale o di fabbricazione, provvederemo a nostra discrezione a riparare o a sostituire gratuitamente il prodotto oppure a rimborsare il prezzo d'acquisto. Questa prestazione di garanzia ha come presupposto che l'apparecchio guasto e la prova d'acquisto (scontrino di cassa) vengano presentati entro il termine di tre anni e che si descriva per iscritto in cosa consiste il difetto e quando si è evidenziato.

Se il vizio rientra nell'ambito della nostra garanzia, il Suo prodotto verrà riparato o sostituito da uno nuovo. Con la riparazione o la sostituzione del prodotto non decorre un nuovo periodo di garanzia.

I pacchi batteria della serie X 12 V e X 20 V Team hanno una garanzia di 3 anni dalla data di acquisto.

Periodo di garanzia e diritti legali di rivendicazione di vizi

Il periodo di garanzia non viene prolungato da interventi in garanzia. Ciò vale anche per le parti sostituite e riparate. Danni e vizi eventualmente già presenti al momento dell'acquisto devono venire segnalati immediatamente dopo che l'apparecchio è stato disimballato. Le riparazioni eseguite dopo la scadenza del periodo di garanzia sono a pagamento.

Ambito della garanzia

L'apparecchio è stato prodotto con cura secondo severe direttive qualitative e debitamente collaudato prima della consegna.

La prestazione in garanzia vale per difetti del materiale o di fabbricazione. Questa garanzia non si estende a componenti del prodotto esposti a normale logorio, che possono pertanto essere considerati come componenti soggetti a usura o a danni che si verificano su componenti delicati, come ad es. interruttori o parti realizzate in vetro.

Questa garanzia decade se il prodotto è stato danneggiato oppure utilizzato o sottoposto a interventi di manutenzione in modo non conforme. Per un utilizzo adeguato del prodotto si devono rigorosamente rispettare tutte le istruzioni esposte nel manuale di istruzioni per l'uso. Si devono assolutamente evitare modalità di utilizzo e azioni che il manuale di istruzioni per l'uso sconsiglia o da cui esso mette in guardia.

Il prodotto è destinato esclusivamente all'uso domestico e non a quello commerciale. La garanzia decade in caso di impiego improprio o manomissione, uso della forza e interventi non eseguiti dalla nostra filiale di assistenza autorizzata.

Il periodo di garanzia non si applica nei seguenti casi

- normale usura della capacità della batteria
- uso commerciale del prodotto
- danneggiamento o modifica del prodotto da parte del cliente
- mancata osservanza delle prescrizioni di sicurezza e manutenzione, errori di utilizzo
- danni derivanti da eventi naturali

Trattamento dei casi di garanzia

Per garantire una rapida evasione della Sua richiesta, La preghiamo di seguire le seguenti istruzioni:

- Tenga a portata di mano per qualsiasi richiesta lo scontrino di cassa e il codice dell'articolo (IAN) 401002_2107 come prova di acquisto.
- Il codice dell'articolo è riportato sulla targhetta identificativa o su un'incisione presenti sul prodotto, sul frontespizio del manuale di istruzioni (in basso a sinistra) o su un adesivo applicato alla parte posteriore o inferiore del prodotto.
- Qualora si presentassero malfunzionamenti o altri tipi di vizi, contatti innanzitutto il reparto assistenza clienti qui di seguito indicato **telefonticamente** o via **e-mail**.
- Una volta che il prodotto è stato registrato come difettoso, lo può poi spedire a nostro carico, provvedendo ad allegare la prova di acquisto (scontrino di cassa), una descrizione del vizio e l'indicazione della data in cui si è presentato, all'indirizzo del servizio di assistenza clienti che Le è stato comunicato.



Sul sito www.lidl-service.com è possibile scaricare questo e molti altri manuali di istruzioni, filmati sui prodotti e software d'installazione.

Con questo codice QR si giunge direttamente al sito dell'assistenza clienti Lidl (www.lidl-service.com) e con la digitazione del codice articolo (IAN) 401002_2107 si può aprire il manuale di istruzioni di proprio interesse.

Assistenza

IT Assistenza Italia

Tel.: 02 36003201

E-Mail: kompernass@lidl.it

CH Assistenza Svizzera

Tel.: 0842 665566 (0,08 CHF/Min.,
telefonia mobile max. 0,40 CHF/Min.)

E-Mail: kompernass@lidl.ch

IAN 401002_2107

Importatore

Badi che il seguente indirizzo non è quello del servizio di assistenza clienti. Contatti innanzitutto il servizio di assistenza clienti indicato.

KOMPERNASS HANDELS GMBH

BURGSTRASSE 21

44867 BOCHUM

GERMANIA

www.kompernass.com

Traduzione della dichiarazione di conformità originale

La Società KOMPERNASS HANDELS GMBH, responsabile della documentazione: Signor Semi Uguzlu, BURGSTR. 21, 44867 BOCHUM, GERMANIA, dichiara con la presente che questo prodotto è conforme alle seguenti norme, documenti normativi e Direttive CE:

Direttiva macchine

(2006/42/EG)

Compatibilità elettromagnetica

(2014/30/EU)

Direttiva Outdoor (2000/14 / EG), (2005/88/EG)

Livello di potenza sonora LWA: Garantito: 88 dB (A)

Direttiva RoHS

(2011/65/EU)*

* Il produttore è il responsabile esclusivo del rilascio di questa dichiarazione di conformità. L'oggetto della dichiarazione sopra descritto soddisfa le prescrizioni della Direttiva 2011/65/EU del Parlamento Europeo e del Consiglio Europeo dell'8 giugno 2011 sulla restrizione dell'uso di determinate sostanze pericolose nelle apparecchiature elettriche ed elettroniche.

Norme armonizzate utilizzate

EN 62841-1:2015

EN 1012-1:2010

EN 50498: 2010

EN IEC 63000: 2018

Denominazione della macchina: Pompa SUP MSP 12 A1

Anno di produzione: 12-2021

Numero di serie: IAN 401002_2107

Bochum, 06.12.2021



Semi Uguzlu

- Direttore qualità -

Con riserva di modifiche tecniche volte al miglioramento del prodotto.

KOMPERNASS HANDELS GMBH

BURGSTRASSE 21

44867 BOCHUM

GERMANY

www.kompennass.com

Stand der Informationen:

12 / 2021 · Ident.-No.: MSP12A1-122021-1

IAN 401002_2107

