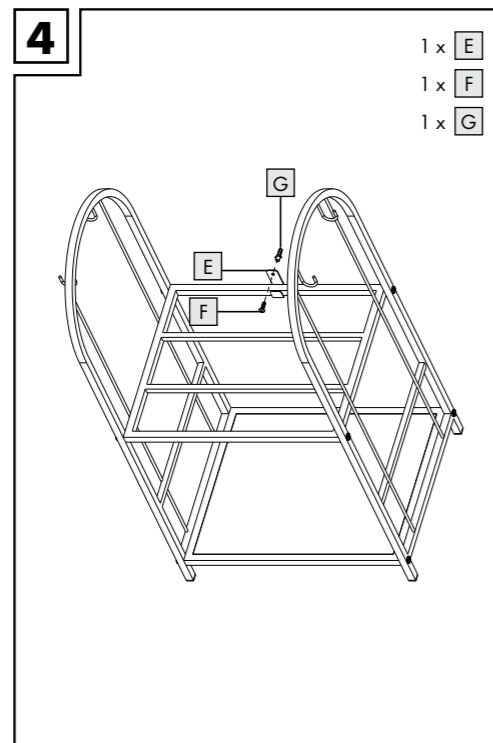
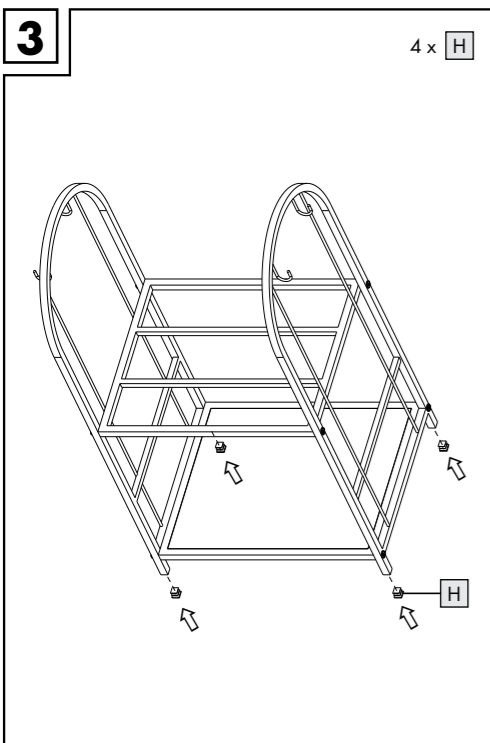
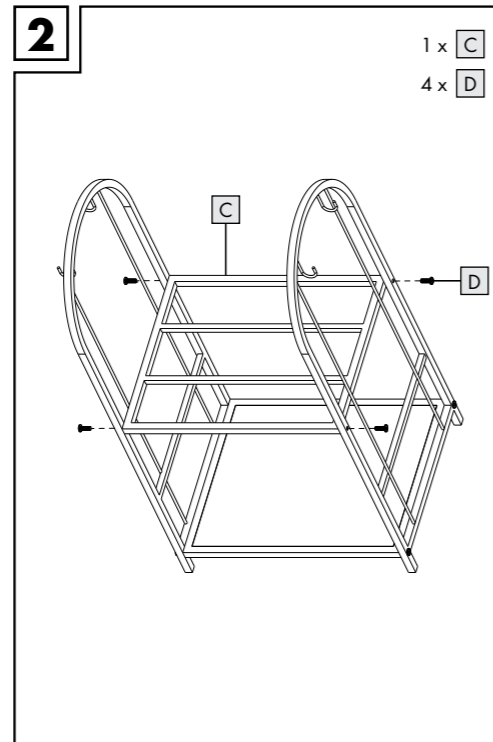
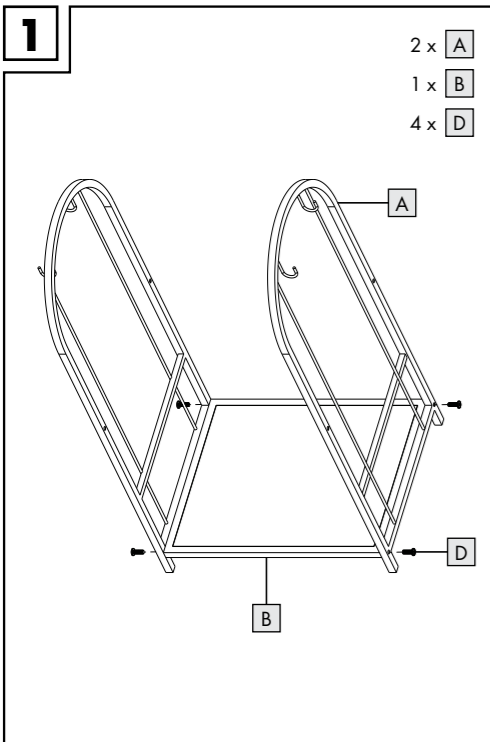
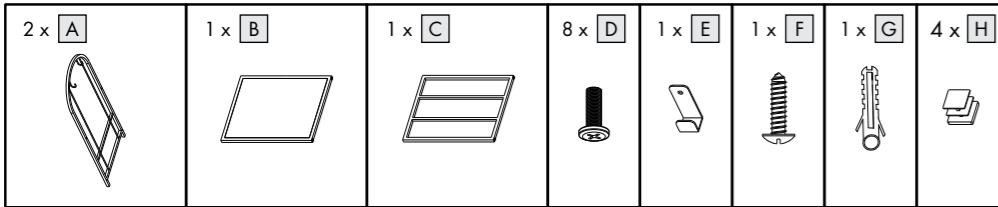
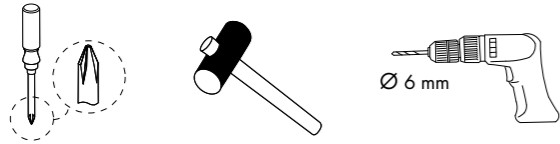


Sie benötigen/Vous avez besoin de/È necessario:



DE AT CH

● **Einleitung**

Wir beglückwünschen Sie zum Kauf Ihres neuen Produkts. Sie haben sich damit für ein hochwertiges Produkt entschieden. Machen Sie sich vor der ersten Inbetriebnahme mit dem Produkt vertraut. Lesen Sie hierzu aufmerksam die nachfolgende Bedienungsanleitung und die Sicherheitshinweise. Benutzen Sie das Produkt nur wie beschrieben und für die angegebenen Einsatzbereiche. Bewahren Sie diese Anleitung an einem sicheren Ort auf. Händigen Sie alle Unterlagen bei Weitergabe des Produktes an Dritte mit aus.

● **Bestimmungsgemäße Verwendung**

Dieses Produkt ist für einen Innen- und Außenkamin geeignet. Jede andere Verwendung und jede Veränderung des Produkts ist verboten und kann zu Verletzungen und Schäden am Produkt führen. Der Hersteller haftet nicht für Schäden, die durch eine nicht bestimmungsgemäße Verwendung entstehen. Das Produkt ist nicht für den kommerziellen Gebrauch bestimmt.

● **Technische Daten**

Tragfähigkeit: Max. 20 kg pro Regalboden

● **Sicherheitshinweise**

**BEWAHREN SIE ALLE SICHERHEITSHINWEISE UND ANLEITUNGEN FÜR SPÄTERES NACHSCHLAGEN AUF.**

- Bitte lesen Sie diese Bedienungsanleitung sorgfältig durch, bevor Sie das Produkt montieren und benutzen.
- Bewahren Sie alle Sicherheitshinweise und Anleitungen an einem sicheren Ort auf, damit Sie auch in Zukunft darauf zurückgreifen können!

**⚠ STROMSCHLAGGEFAHR! VERLETZUNGSGEFAHR! GEFAHR VON SACHSCHÄDEN!**

- Achten Sie darauf, dass Sie beim Bohren in der Wand nicht auf elektrische Leitungen und Gas- oder Wasserrohre stoßen. Prüfen Sie die Wand gegebenenfalls mit einem geeigneten Detektor, bevor Sie bohren.
- Bitte stellen Sie sicher, dass die Wand für die Wandmontage des Produkts geeignet ist. Ein ungeeigneter Wanduntergrund kann zu Verletzungen führen.

**⚠ WARNUNG! LEBENS- UND UNFALLGEFAHR FÜR SÄUGLINGE UND KINDER!**

- Lassen Sie Kinder niemals unbeaufsichtigt mit dem Verpackungsmaterial. Das Verpackungsmaterial stellt eine Erstickungsgefahr dar. Kinder unterschätzen häufig die Gefahren. Halten Sie Kinder stets vom Verpackungsmaterial fern.
- **ACHTUNG!** Halten Sie Kinder und Haustiere auf Abstand!
- Das Produkt ist kein Spielzeug - außerhalb der Reichweite von Kindern aufbewahren. Kinder können die mit der Verwendung des Produkts verbundenen Risiken nicht erkennen.
- Lassen Sie Kinder nicht unbeaufsichtigt. Das Produkt darf nur unter Aufsicht eines Erwachsenen benutzt werden.

- Das Produkt ist kein Klettergerüst oder Spielzeug. Achten Sie darauf, dass niemand, insbesondere kein Kind, auf das Produkt klettert oder sich daran hochzieht. Dies kann zu Verletzungen und/oder Schäden führen.
- Bei der Herstellung wurden alle Anstrengungen unternommen, um scharfe Kanten an diesem Produkt zu vermeiden.
- Behandeln Sie die einzelnen Teile mit Vorsicht, um Unfälle oder Verletzungen während der Montage und des Gebrauchs zu vermeiden.
- Das Produkt enthält eine Vielzahl von Schrauben und anderen Kleinteilen. Diese können bei Verschlucken oder Einatmen lebensbedrohlich sein.
- Vermeidung von Lebensgefahr und Verletzungsgefahr.
- **ACHTUNG!** Halten Sie sich immer an die nationalen und lokalen Vorschriften bezüglich Genehmigungen, Betrieb, Sicherheitsabstände und dergleichen!
- Verwenden Sie das Produkt nicht, wenn es Verformungen oder Beschädigungen aufweist. Überprüfen Sie das Produkt vor jedem Gebrauch!
- **ACHTUNG!** Dieses Produkt kann sehr heiß werden! Fassen Sie das Produkt nur mit Schutzhandschuhen am Griff an.
- Das Produkt wird sehr heiß, wenn es neben das Feuer gestellt wird. Verwenden Sie zu Ihrem Schutz Ofenhandschuhe oder Grillhandschuhe. Handschuhe sollte der PSA-Verordnung entsprechen (Hitzeschutzklasse II, z. B. DIN EN 407).
- Halten Sie einen Mindestabstand von 1 m zur Feuerstelle und umliegenden Flächen ein.
- Lassen Sie das Produkt vor der Reinigung abkühlen.
- Vergewissern Sie sich, dass das Produkt ordnungsgemäß stabil steht, bevor Sie es verwenden!
- Das Produkt muss während der Benutzung auf einem festen, ebenen und stabilen Untergrund stehen.
- Verwenden Sie das Produkt nicht, wenn Teile fehlen, beschädigt oder abgenutzt sind.
- Die Verschraubungen können sich durch den Gebrauch mit der Zeit lockern und die Stabilität des Produkts beeinträchtigen. Überprüfen Sie vor jedem Gebrauch, ob die Schrauben fest angezogen sind. Ziehen Sie bei Bedarf alle Schrauben nach, um die Stabilität zu gewährleisten.
- Ziehen Sie die Schrauben nicht zu fest an.
- Setzen oder stellen Sie sich nicht auf das Produkt.

● **Montage**

- Bitte befolgen Sie die Abbildungen 1-4.
- ⚠ **Warnung:** Um das Risiko eines Umkippens des Produkts zu verringern, muss das Produkt mit der Wandhalterung befestigt werden.

**Verwendung**

- Vor dem ersten Gebrauch und nach jedem Gebrauch: Reinigen Sie das Produkt (siehe „Reinigung und Pflege“).
- Vor jedem Gebrauch: Stellen Sie sicher, dass das Produkt vollständig trocken ist.
- Tragen Sie zum Anheben des Produkts an den Griffen immer Grillhandschuhe.

● **Reinigung und Pflege**

- Vor der Reinigung: Lassen Sie das Produkt vollständig abkühlen.
- Tauchen Sie das Produkt nicht in Wasser, wenn es heiß ist.
- Reinigen Sie das Produkt mit warmem Wasser und einem milden Reinigungsmittel.
- Trocknen Sie das Produkt gründlich ab.
- Das Produkt ist nicht spülmaschinengeeignet.
- Lagern Sie das Produkt an einem kühlen, trockenen und gut belüfteten Ort.
- Die Farbe der Produktoberfläche kann sich bei starker Hitzeeinwirkung verändern. Dies beeinträchtigt jedoch nicht die Funktionalität.

● **Entsorgung**

Die Verpackung besteht aus umweltfreundlichen Materialien, die Sie über die örtlichen Recyclingstellen entsorgen können. Möglichkeiten zur Entsorgung des ausgedienten Produkts erfahren Sie bei Ihrer Gemeinde- oder Stadtverwaltung.

● **Garantie**

Das Produkt wurde nach strengen Qualitätsrichtlinien hergestellt und vor der Auslieferung sorgfältig geprüft. Im Falle von Material- oder Herstellungsfehlern haben Sie gegenüber dem Verkäufer des Produkts gesetzliche Rechte. Ihre gesetzlichen Rechte werden in keiner Weise durch unsere unten aufgeführte Garantie eingeschränkt. Die Garantie für dieses Produkt beträgt 3 Jahre ab Kaufdatum. Die Garantiezeit beginnt mit dem Kaufdatum. Bewahren Sie den Originalkaufbeleg an einem sicheren Ort auf, da dieses Dokument als Nachweis des Kaufs erforderlich ist. Alle Schäden oder Mängel, die bereits zum Zeitpunkt des Kaufs vorhanden sind, müssen unverzüglich nach dem Auspacken des Produkts gemeldet werden. Sollte das Produkt innerhalb von 3 Jahren ab Kaufdatum einen Material- oder Herstellungsfehler aufweisen, werden wir es – nach unserer Wahl – kostenlos für Sie reparieren oder ersetzen. Die Garantiezeit verlängert sich durch einen stattgegebenen Gewährleistungsanspruch nicht. Dies gilt auch für ersetzte und reparierte Teile. Diese Garantie erlischt, wenn das Produkt beschädigt oder unsachgemäß verwendet oder gewartet wurde. Die Garantie deckt Material- und Herstellungsfehler ab. Diese Garantie erstreckt sich weder auf Produktteile, die normalem Verschleiß unterliegen, und somit als Verschleißteile gelten (z. B. Batterien, Akkus, Schläuche, Farbpatronen), noch auf Schäden an zerbrechlichen Teilen, z. B. Schalter oder Teile aus Glas.

● **Abwicklung im Garantiefall**

Um eine schnelle Bearbeitung Ihres Anliegens zu gewährleisten, folgen Sie bitte den folgenden Hinweisen: Bitte halten Sie für alle Anfragen den Kassenbon und die Artikelnummer (IAN 452046\_2310) als Nachweis für den Kauf bereit. Die Artikelnummer entnehmen Sie bitte dem Typenschild, einer Gravur, auf dem Titelblatt Ihrer Bedienungsanleitung (unten links) oder als Aufkleber auf der Rück- oder Unterseite des Produkts. Sollten Funktionsfehler oder sonstige Mängel auftreten, kontaktieren Sie zunächst die nachfolgend benannte Serviceabteilung telefonisch oder per E-Mail.

Ein als defekt erfasstes Produkt können Sie dann unter Beifügung des Kaufbelegs (Kassenbon) und der Angabe, worin der Mangel besteht und wann er aufgetreten ist, für Sie portofrei an die Ihnen mitgeteilte Service-Anschriff übersenden.

● **Service**

- DE **Service Deutschland**  
Tel.: 0800 5435 111  
E-Mail: owim@idl.de
- AT **Service Österreich**  
Tel.: 0800 292726  
E-Mail: owim@idl.at
- CH **Service Schweiz**  
Tel.: 0800562153  
E-Mail: owim@idl.ch

FR CH

● **Introduction**

Nous vous félicitons pour l'achat de votre nouveau produit. Vous avez opté pour un produit de grande qualité. Avant la première mise en service, vous devez vous familiariser avec toutes les fonctions du produit. Veuillez lire attentivement le mode d'emploi ci-dessous et les consignes de sécurité. N'utilisez le produit que pour l'usage décrit et les domaines d'application cités. Conserver ces instructions dans un lieu sûr. Si vous donnez le produit à des tiers, remettez-leur également la totalité des documents.

● **Utilisation prévue**

Ce produit convient aux étagères de cheminées d'intérieur et d'extérieur. Toute utilisation et toute modification du produit sont interdites et peuvent entraîner des blessures et des dommages au produit. Le fabricant n'est pas responsable des dommages causés par une utilisation autre que celle prévue. Le produit n'est pas destiné à un usage commercial.

● **Caractéristiques techniques**

Capacité de charge : Max. 20 kg par étagère

● **Consignes de sécurité**

**CONSERVEZ TOUTES DES NOTES DE SÉCURITÉ ET INSTRUCTIONS POUR TOUTE RÉFÉRENCE ULTÉRIEURE !**

- Veuillez lire attentivement le mode d'emploi avant l'installation et l'utilisation du produit.
- Conservez toutes des consignes de sécurité et instructions dans un endroit sûr pour toute référence ultérieure !

**⚠ DANGER DE CHOC ÉLECTRIQUE ! RISQUE DE BLESSURE ! RISQUES DE DOMMAGES MATÉRIELS !**

- Veillez à ne pas heurter des câbles électriques, des conduites de gaz ou d'eau lorsque vous percez le mur. Si nécessaire, vérifiez le mur à l'aide d'un détecteur approprié avant de percer.
- Veillez à ce que le mur soit adapté à la fixation murale du produit. Une surface murale sous-jacente inadaptée peut entraîner des blessures.

**⚠ AVERTISSEMENT ! DANGER DE MORT OU D'ACCIDENT POUR LES ENFANTS EN BAS ÂGE ET LES ENFANTS !**

- Ne laissez jamais les enfants sans surveillance avec le matériel d'emballage. Le matériel d'emballage représente un danger de suffocation. Les enfants sous-estiment souvent les dangers. Tenez toujours les enfants à l'écart du matériel d'emballage.
- **ATTENTION !** Tenez les enfants et les animaux domestiques à une distance de sécurité !

- Ce produit n'est pas un jouet. Tenez-le hors de portée des enfants. Les enfants ne peuvent pas reconnaître les risques liés à l'utilisation du produit.
- Ne laissez pas des enfants sans surveillance. Utiliser ce produit uniquement sous la surveillance directe d'un adulte.
- Ce produit n'est pas une structure pour l'escalade ou un jouet. Veillez à ce que personne, en particulier un enfant, ne grimpe ou ne se hisse sur le produit. Ceci peut entraîner des blessures et/ou des dommages.
- Tous les efforts ont été faits au cours de la fabrication pour éviter les bords tranchants sur ce produit.
- Manipulez les différentes pièces avec précaution afin d'éviter tout accident ou blessure lors du montage et de l'utilisation.
- Le produit comprend une variété de vis et d'autres petites pièces. Celles-ci peuvent s'avérer dangereuses pour la vie en cas d'ingestion ou d'inhalation.
- Prévenez le danger de mort et le risque de blessures.
- **ATTENTION !** Respectez toujours les réglementations nationales et locales concernant les autorisations, le fonctionnement, les distances de sécurité, etc.
- N'utilisez pas ce produit s'il présente des déformations ou des dommages. Vérifiez le produit avant chaque utilisation !
- **ATTENTION !** Ce produit peut devenir très chaud ! Ne touchez le produit que par la poignée avec des gants de protection.
- Ce produit devient très chaud lorsqu'il est placé près d'un feu. Utilisez des maniques ou des gants de barbecue pour vous protéger. Les gants doivent être conformes à la réglementation EPI (catégorie II de protection contre la chaleur, par exemple la norme DIN EN 407).
- Gardez une distance minimale d'au moins 1 m par rapport à la cheminée et aux surfaces environnantes.
- Laissez refroidir le produit avant de le nettoyer.
- Assurez-vous que le produit est correctement stabilisé avant de l'utiliser !
- Le produit doit être placé sur un sol solide, plat et stable pendant son utilisation.
- N'utilisez pas le produit si des pièces sont manquantes, endommagées ou usées.
- Les vis peuvent se desserrer progressivement à l'usage et affecter la stabilité du produit. Vérifiez que les vis sont bien serrées avant chaque utilisation. Si nécessaire, serrez toutes les vis pour assurer la stabilité.
- Ne serrez pas trop les vis.
- Ne vous asseyez pas ou ne vous tenez pas debout sur le produit.

## ● Assemblage

- Veuillez suivre les schémas 1-4.

**⚠ Avertissement :** Le produit doit être fixé avec le support mural pour réduire le risque de renversement de celui-ci.



## Utilisation

- Avant la première utilisation et après chaque utilisation : Nettoyez le produit (voir « Nettoyage et entretien »).
- Avant chaque utilisation : Assurez-vous que le produit est complètement sec.

- Portez toujours des gants de protection pour barbecue pour porter le produit par les poignées.

## ● Nettoyage et entretien

- Avant le nettoyage : Laissez le produit refroidir complètement.
- N'immergez pas le produit dans l'eau lorsqu'il est chaud.
- Nettoyez le produit avec de l'eau chaude et un détergent doux.
- Séchez soigneusement le produit.
- Ce produit n'est pas adapté au lave-vaisselle.
- Rangez le produit dans un endroit frais, sec et bien ventilé.
- La couleur de la surface du produit peut changer lorsqu'il est exposé à une chaleur élevée. Toutefois, cela n'affecte pas la fonctionnalité du produit.

## ● Mise au rebut

L'emballage se compose de matières recyclables pouvant être mises au rebut dans les déchetteries locales.

Votre mairie ou votre municipalité vous renseigneront sur les possibilités de mise au rebut des produits usagés.

## ● Garantie

Le produit a été fabriqué selon des critères de qualité stricts, et contrôlé consciencieusement avant sa livraison. En cas de défaut de matériau ou de fabrication, vous avez des droits légaux vis-à-vis du vendeur du produit. Vos droits légaux ne sont en aucun cas limités par notre garantie mentionnée ci-dessous.

La garantie de ce produit est de 3 ans à partir de la date d'achat. La période de garantie commence à la date d'achat. Conservez l'original de la preuve d'achat dans un endroit sûr car ce document est nécessaire pour prouver l'achat.

Tout dommage ou défaut déjà présent au moment de l'achat doit être signalé immédiatement après le déballage du produit.

Si le produit présente un défaut de matériau ou de fabrication dans les 3 ans qui suivent la date d'achat, nous le réparerons ou le remplacerons - à notre choix - gratuitement pour vous. La période de garantie n'est pas prolongée par une demande de garantie acceptée. Cette mesure s'applique également pour les pièces remplacées et réparées.

Cette garantie est annulée si le produit a été endommagé ou utilisé ou entretenu de manière incorrecte.

La garantie couvre les défauts de matériels et de fabrication. Cette garantie ne couvre pas les pièces du produit soumises à une usure normale, et qui sont donc considérées comme des pièces d'usure (par exemple les piles, les piles rechargeables, tuyaux, les cartouches d'encre), ni les dommages aux pièces fragiles, par exemple les interrupteurs ou les pièces en verre.

## ● Faire valoir sa garantie

Pour garantir la rapidité d'exécution de la procédure de garantie, veuillez respecter les indications suivantes :

Veillez conserver le ticket de caisse et la référence du produit (IAN 452046\_2310) à titre de preuve d'achat pour toute demande. Le numéro de référence de l'article est indiqué sur la plaque d'identification, gravé sur la page de titre de votre manuel (en bas à gauche) ou sur un autocollant apposé sur la face arrière ou inférieure du produit.

En cas de dysfonctionnement du produit, ou de tout autre défaut, contactez en premier lieu le service après-vente par téléphone ou par e-mail aux coordonnées indiquées ci-dessous.

Vous pouvez alors envoyer franco de port tout produit considéré comme défectueux au service clientèle indiqué, accompagné de la preuve d'achat (ticket de caisse) et d'une description écrite du défaut avec mention de sa date d'apparition.

## ● Service après-vente

### Service après-vente France

Tél.: 0800904879

E-Mail: owim@lidl.fr

### Service après-vente Suisse

Tél.: 0800562153

E-Mail: owim@lidl.ch

## ● Introduction

Congratulazioni per l'acquisto del vostro nuovo prodotto. Con esso avete optato per un prodotto di qualità. Familiarizzare con il prodotto prima di metterlo in funzione per la prima volta. A tale scopo, leggere attentamente le seguenti istruzioni d'uso e le avvertenze di sicurezza. Utilizzare il prodotto solo come descritto e per i campi di applicazione indicati. Conservare queste istruzioni in un luogo sicuro. Consegnare tutta la documentazione in caso di cessione del prodotto a terzi.

## ● Destinazione d'uso

Questo prodotto è adatto all'uso come scaffale porta legna in ambienti interni ed esterni. Qualsiasi altro utilizzo o eventuali modifiche al prodotto sono vietati e comportano il rischio di lesioni e danni al prodotto. Il costruttore declina ogni responsabilità per danni causati da un uso diverso da quello a cui è destinato. Il prodotto non è destinato all'uso commerciale.

## ● Specifiche tecniche

Capacità di carico: Max. 20 kg per ripiano

## ● Avvertenze di sicurezza

### CONSERVARE TUTTE LE ISTRUZIONI E LE AVVERTENZE PER RIFERIMENTO FUTURO!

- Leggere attentamente queste istruzioni prima di installare e usare il prodotto.
- Conservare tutte le istruzioni e le avvertenze in un luogo sicuro per riferimento futuro.

### PERICOLO DI SCOSSA ELETTRICA! PERICOLO DI LESIONI! RISCHIO DI DANNI MATERIALI!

- Assicurarsi di non colpire cavi elettrici o tubi del gas o dell'acqua durante la foratura della parete. Se necessario, ispezionare la parete con un apposito rilevatore prima di forarla.
- Assicurarsi che la parete sia adatta al fissaggio del prodotto. Una superficie non adatta comporta il rischio di lesioni.



### **AVVERTENZA! RISCHIO DI MORTE O LESIONI PER NEONATI E BAMBINI!** Non lasciare i bambini

senza supervisione in presenza dei materiali di imballaggio. I materiali di imballaggio comportano il rischio di soffocamento. I bambini tendono a sottovalutare i pericoli. Tenere i bambini a distanza dai materiali di imballaggio.

- **ATTENZIONE!** Tenere bambini e animali a una distanza di sicurezza.

Questo prodotto non è un giocattolo. Tenerlo fuori dalla portata dei bambini. I bambini non sono in grado di riconoscere i rischi associati all'uso del prodotto.

Non lasciare i bambini senza supervisione. Il prodotto deve essere usato esclusivamente sotto la supervisione di un adulto.

Il prodotto non è una struttura di arrampicata né un giocattolo. Assicurarsi che nessuna persona, in particolare i bambini, si arrampichi o salga sul prodotto per evitare il rischio di lesioni e/o danni.

Durante la fabbricazione sono state adottate tutte le precauzioni possibile per evitare la presenza di bordi affilati sul prodotto.

Manipolare le parti individuali con attenzione per evitare il rischio di incidenti o lesioni durante l'uso e l'assemblaggio.

Il prodotto include diverse viti e altre piccole parti che possono causare lesioni gravi o mortali se ingerite o inalate.

Prestare attenzione al rischio di lesioni gravi o mortali.

**ATTENZIONE!** Rispettare le normative nazionali e locali relative ad autorizzazioni, utilizzo, distanze di sicurezza, ecc.

Non usare il prodotto se è deformato o danneggiato in qualsiasi modo. Ispezionare il prodotto prima di ogni utilizzo.

**ATTENZIONE!** Questo prodotto può diventare molto caldo. Toccare esclusivamente le impugnature del prodotto e indossare guanti protettivi.

Il prodotto diventa molto caldo quando è posizionato accanto al fuoco. Per motivi di sicurezza, indossare guanti da forno o da barbecue. I guanti devono essere conformi al regolamento DPI (categoria II protezione dal calore, ad es. DIN EN 407).

Mantenere una distanza di almeno 1 metro dal caminetto e dalle superfici circostanti.

Attendere che il prodotto si raffreddi prima di pulirlo.

Assicurarsi che il prodotto sia stabile prima dell'uso.

Il prodotto deve essere posizionato su una superficie solida, stabile e a livello durante l'uso.

Non usare il prodotto se alcune parti sono mancanti, danneggiate o usurate.

Le viti possono allentarsi gradualmente con l'uso, riducendo la stabilità del prodotto. Verificare che le viti siano serrate prima di ogni utilizzo. Se necessario, serrarle per assicurare la stabilità del prodotto.

Non serrare eccessivamente le viti.

Non sedersi né salire sul prodotto.

## ● Assemblaggio

Procedere come illustrato in Fig. 1-4.

**⚠ Avvertenza!** Per ridurre il rischio di ribaltamento, il prodotto deve essere fissato alla parete.



## Utilizzo

Prima del primo utilizzo e dopo ogni utilizzo: pulire il prodotto come descritto alla sezione "Pulizia e manutenzione".

Prima di ogni utilizzo: assicurarsi che il prodotto sia completamente asciutto.

Indossare guanti protettivi per sollevare il prodotto tramite le impugnature.

## ● Pulizia e manutenzione

Prima della pulizia: attendere che il prodotto si raffreddi completamente.

Non immergere il prodotto nell'acqua quando è caldo.

Pulire il prodotto con acqua calda e del detersivo delicato.

Asciugare accuratamente il prodotto.

Il prodotto non è lavabile in lavastoviglie.

Conservare il prodotto in un luogo fresco, asciutto e ben ventilato.

Il colore delle superfici del prodotto può variare quando è esposto ad alte temperature. Tuttavia, ciò non influisce sulla sua funzionalità.

## ● Smaltimento

L'imballaggio è composto da materiali ecologici che possono essere smaltiti presso i siti di raccolta locali per il riciclo.

E' possibile informarsi circa le possibilità di smaltimento del prodotto usato presso l'amministrazione comunale o cittadina.

## ● Garanzia

Il prodotto è stato fabbricato accuratamente secondo severe direttive di qualità ed è stato controllato meticolosamente prima della consegna. In caso di difetti di materiale o fabbricazione l'acquirente può far valere diritti legali nei confronti del venditore. La nostra garanzia sotto riportata non costituisce alcun limite ai diritti legali dell'acquirente.

Questo prodotto è garantito per 3 anni con decorrenza dalla data di acquisto. La garanzia decorre dalla data d'acquisto. Conservare lo scontrino originale in un posto sicuro perché questo documento viene richiesto come prova dell'avvenuto acquisto.

Tutti i danni o difetti presenti già al momento dell'acquisto devono essere comunicati subito dopo l'apertura della confezione.

Se entro 3 anni dalla data di acquisto di questo prodotto si rileva un difetto di materiale o di fabbricazione, noi procederemo, a nostra discrezione, alla riparazione o sostituzione gratuita del prodotto o al rimborso del prezzo di acquisto. Un eventuale intervento in garanzia non prolunga né rinnova il periodo di garanzia stesso. Ciò vale anche per le parti sostituite e riparate.

Questa garanzia decade in caso di danneggiamento oppure uso o manutenzione impropri del prodotto. La prestazione in garanzia vale per difetti del materiale o di fabbricazione. Questa garanzia non si estende a componenti del prodotto esposti a normale logorio, che possono pertanto essere considerati come componenti soggetti a usura (esempio capacità della batteria, calcificazione, lampade, pneumatici, filtri, spazzole...).

La garanzia non si estende altresì a danni che si verificano su componenti delicati (esempio interruttori, batterie, parti realizzate in vetro, schermi, accessori vari) nonché danni derivanti dal trasporto o altri incidenti.

Questa garanzia decade in caso di danneggiamento oppure uso o manutenzione impropri del prodotto. La prestazione in garanzia vale per difetti del materiale o di fabbricazione. Questa garanzia non si estende a componenti del prodotto esposti a normale logorio, che possono pertanto essere considerati come componenti soggetti a usura (esempio capacità della batteria, calcificazione, lampade, pneumatici, filtri, spazzole...).

La garanzia non si estende altresì a danni che si verificano su componenti delicati (esempio interruttori, batterie, parti realizzate in vetro, schermi, accessori vari) nonché danni derivanti dal trasporto o altri incidenti.

Questa garanzia decade in caso di danneggiamento oppure uso o manutenzione impropri del prodotto. La prestazione in garanzia vale per difetti del materiale o di fabbricazione. Questa garanzia non si estende a componenti del prodotto esposti a normale logorio, che possono pertanto essere considerati come componenti soggetti a usura (esempio capacità della batteria, calcificazione, lampade, pneumatici, filtri, spazzole...).

La garanzia non si estende altresì a danni che si verificano su componenti delicati (esempio interruttori, batterie, parti realizzate in vetro, schermi, accessori vari) nonché danni derivanti dal trasporto o altri incidenti.

Questa garanzia decade in caso di danneggiamento oppure uso o manutenzione impropri del prodotto. La prestazione in garanzia vale per difetti del materiale o di fabbricazione. Questa garanzia non si estende a componenti del prodotto esposti a normale logorio, che possono pertanto essere considerati come componenti soggetti a usura (esempio capacità della batteria, calcificazione, lampade, pneumatici, filtri, spazzole...).

La garanzia non si estende altresì a danni che si verificano su componenti delicati (esempio interruttori, batterie, parti realizzate in vetro, schermi, accessori vari) nonché danni derivanti dal trasporto o altri incidenti.

Questa garanzia decade in caso di danneggiamento oppure uso o manutenzione impropri del prodotto. La prestazione in garanzia vale per difetti del materiale o di fabbricazione. Questa garanzia non si estende a componenti del prodotto esposti a normale logorio, che possono pertanto essere considerati come componenti soggetti a usura (esempio capacità della batteria, calcificazione, lampade, pneumatici, filtri, spazzole...).

La garanzia non si estende altresì a danni che si verificano su componenti delicati (esempio interruttori, batterie, parti realizzate in vetro, schermi, accessori vari) nonché danni derivanti dal trasporto o altri incidenti.

Questa garanzia decade in caso di danneggiamento oppure uso o manutenzione impropri del prodotto. La prestazione in garanzia vale per difetti del materiale o di fabbricazione. Questa garanzia non si estende a componenti del prodotto esposti a normale logorio, che possono pertanto essere considerati come componenti soggetti a usura (esempio capacità della batteria, calcificazione, lampade, pneumatici, filtri, spazzole...).

In caso di disfunzioni o avarie, contattare innanzitutto i partner di assistenza elencati di seguito telefonicamente oppure via e-mail.

Si può inviare il prodotto ritenuto difettoso all'indirizzo del centro di assistenza indicato con spedizione esente da affrancatura, completo del documento di acquisto (scontrino) e della descrizione del difetto, specificando anche quando tale difetto si è verificato.

## ● Assistenza

### Assistenza Italia

Tel.: 800790789

E-Mail: owim@lidl.it

### Assistenza Svizzera

Tel.: 0800562153

E-Mail: owim@lidl.ch



IAN 452046\_2310  
**OWIM GmbH & Co. KG**  
Stiftsbergstraße 1  
74167 Neckarsulm  
GERMANY

Model No.: HG11483A  
Version: 05/2024

