



MATSCHKÜCHE MUD KITCHEN CUISINE D'EXTÉRIEUR POUR ENFANT

DE AT CH

MATSCHKÜCHE

Aufbauanleitung

FR BE

CUISINE D'EXTÉRIEUR POUR ENFANT

Notice de montage

PL

KUCHNIA OGRODOWA

Instrukcja montażu

SK

KUCHYŇA

Montážny návod

DK

MUDDERKØKKEN

Monteringsvejledning

HU

JÁTÉKKONYHA

Szerelési útmutató

HR

KUHINJA ZA IGRU NA OTVORENOM

Upute za sastavljanje

BG

ДЕТСКА КУХНЯ ЗА ИГРА НА ОТКРИТО

Ръководство за сглобяване

GB IE

MUD KITCHEN

Assembly instructions

NL BE

MODDERKEUKEN

Montagehandleiding

CZ

BLÁTIVÁ KUCHYŇ

Návod k sestavení

ES

COCINA DE JUGUETE EXTERIOR

Instrucciones de montaje

IT

CUCINA GIOCATTOLO DA ESTERNI

Istruzioni di montaggio

SI

IGRALNA KUHINJA

Navodilo za sestavljanje

RO

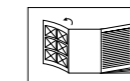
BUCĂȚĂRIE

Instrucțiuni de asamblare

GR

ΚΟΥΖΙΝΑ ΚΗΠΟΥ ΠΑΙΔΙΚΗ

Οδηγίες συναρμολόγησης



DE AT CH Klappen Sie vor dem Lesen die Seite mit den Abbildungen aus und machen Sie sich anschließend mit allen Funktionen des Artikels vertraut.

GB IE Before reading, fold out the illustration page and get to know all of the functions of your unit.

FR BE Dépliez la page avec les illustrations avant la lecture et informez-vous ensuite au sujet des fonctions de l'appareil.

NL BE Klap voor het lezen de pagina met de afbeeldingen open en maak u vervolgens vertrouwd met alle functies van het apparaat.

PL Przed przeczytaniem należy rozłożyć bok z ilustracjami a następnie zapoznać się ze wszystkimi funkcjami urządzenia.

CZ Před čtením si nejdříve vyklopte stránku s obrázky a seznámte se se všemi funkcemi přístroje.

SK Skôr než začnete návod čítať, si ho otvorte na strane s obrázkami a oboznámte sa so všetkými funkciami prístroja.

ES Antes de leer, abra la página con las ilustraciones y familiarícese seguidamente con todas las funciones del aparato.

DK Klap siden med illustrationerne op inden du læser dem og gør dig efterfølgende fortrolig med alle apparatets funktioner.

IT Prima di leggere ribaltate la pagina con le immagini e familiarizzare poi con tutte le funzioni dell'apparecchio.

HU Elolvasás előtt hajtsa ki az oldalt az ábrákkal és ezt követően ismerkedjen meg a készülék valamennyi funkciójával.

SI Preden začnete brati, odprite stran s slikami in se seznanim z vsemi funkcijami naprave.

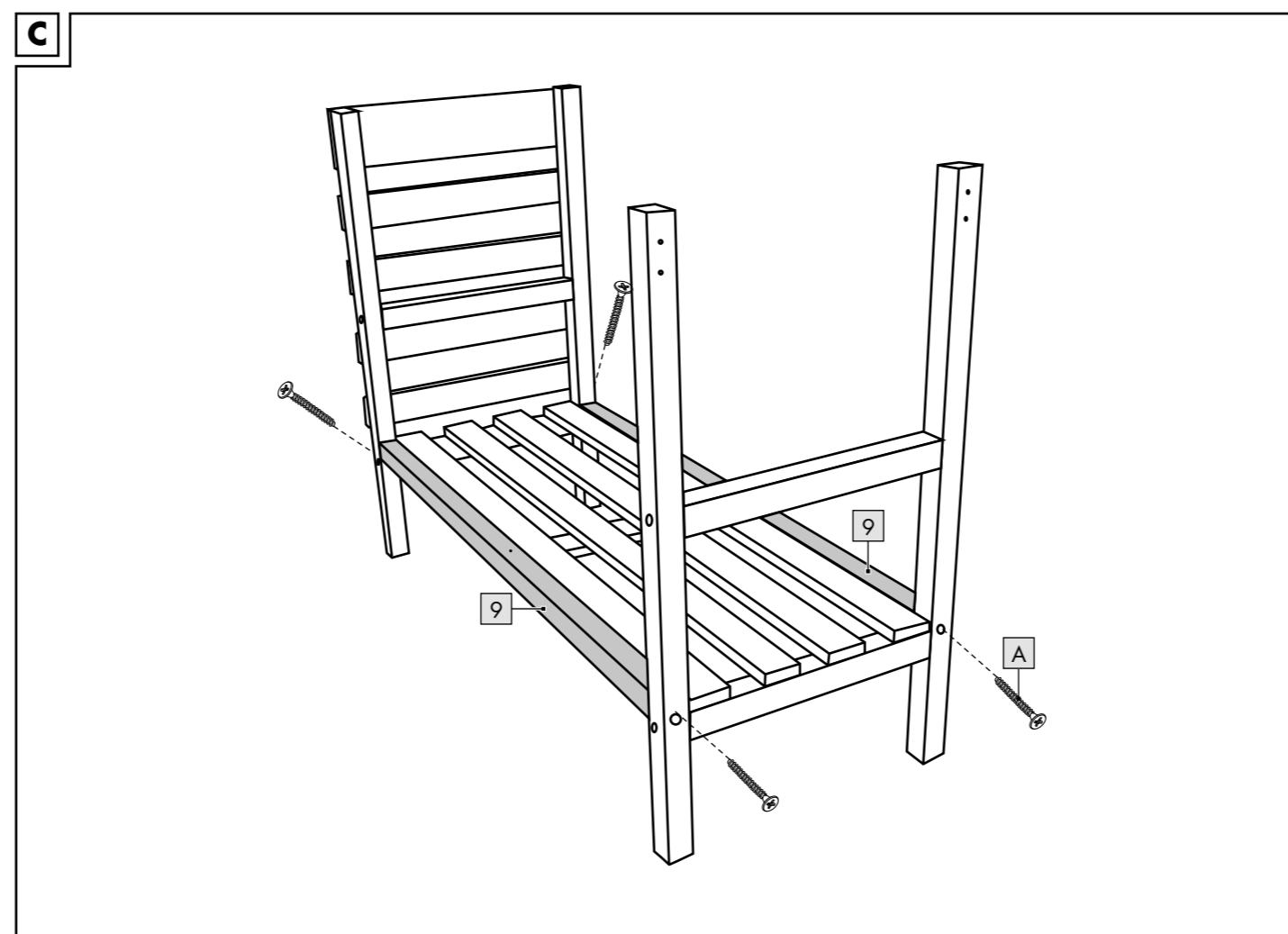
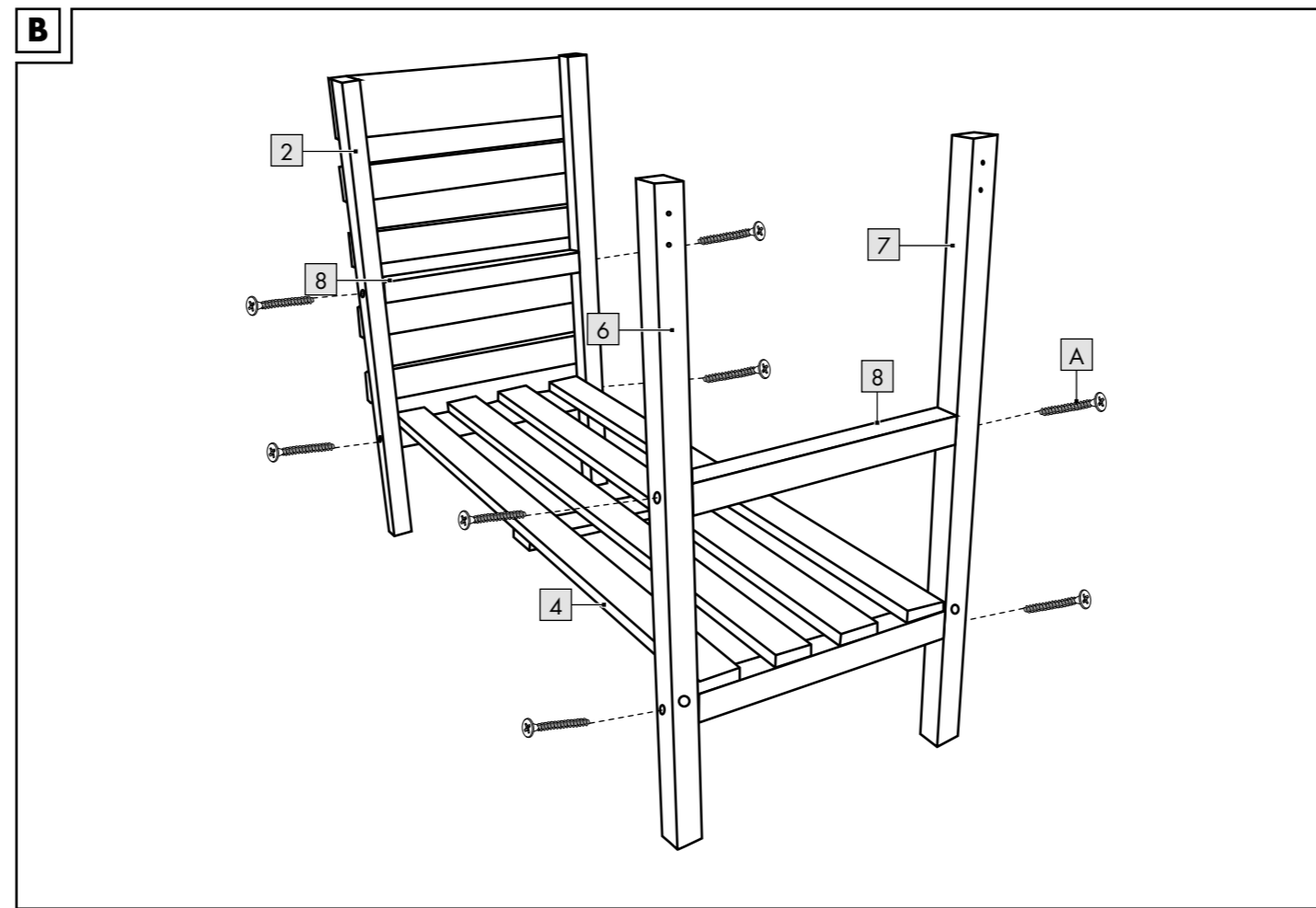
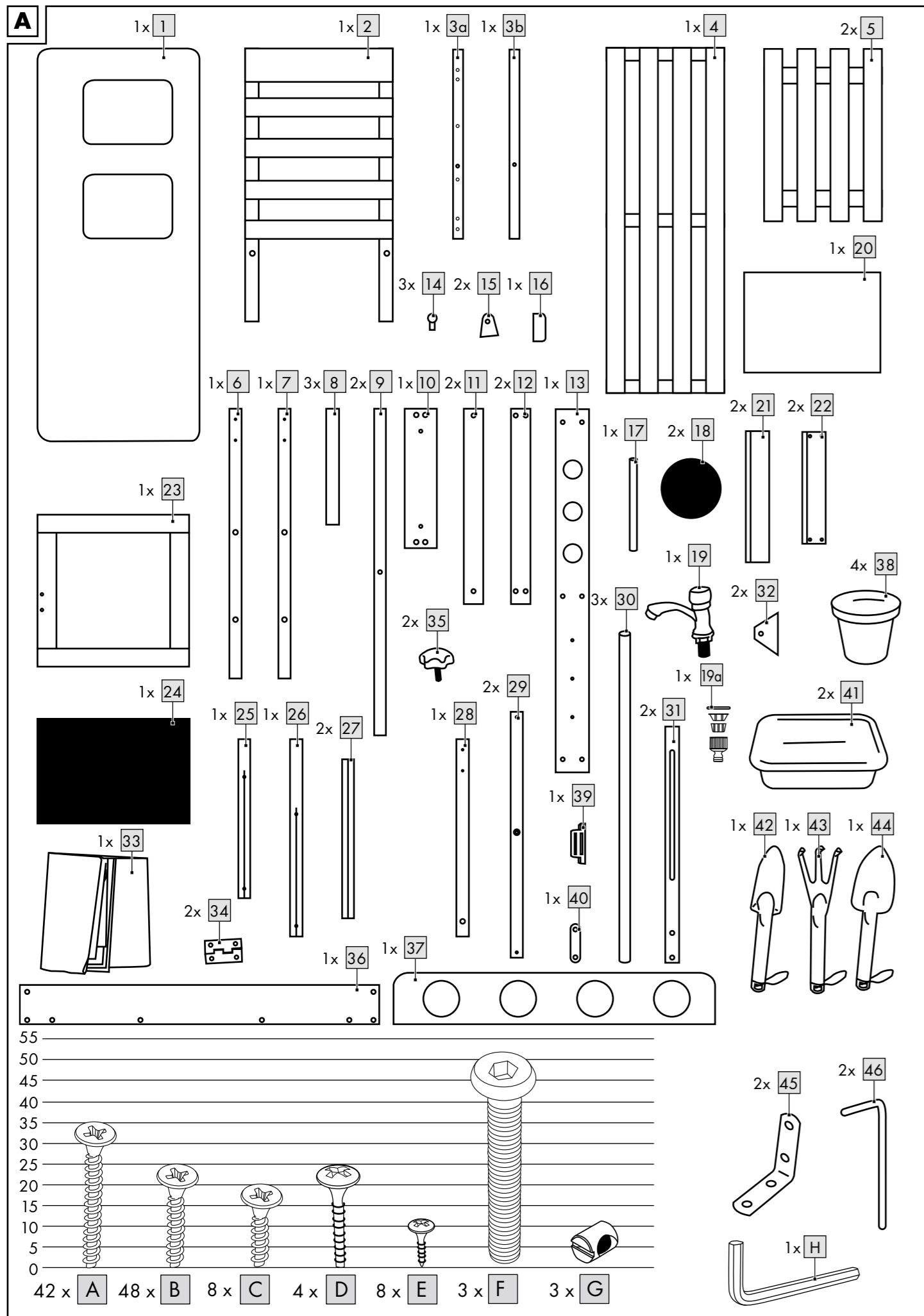
HR Prije čitanja otvorite stranicu sa slikama i upoznajte se sa svim funkcijama uređaja.

RO Înainte să citiți, deschideți pagina cu imagini și după aceea familiarizați-vă cu toate funcțiunile aparatului.

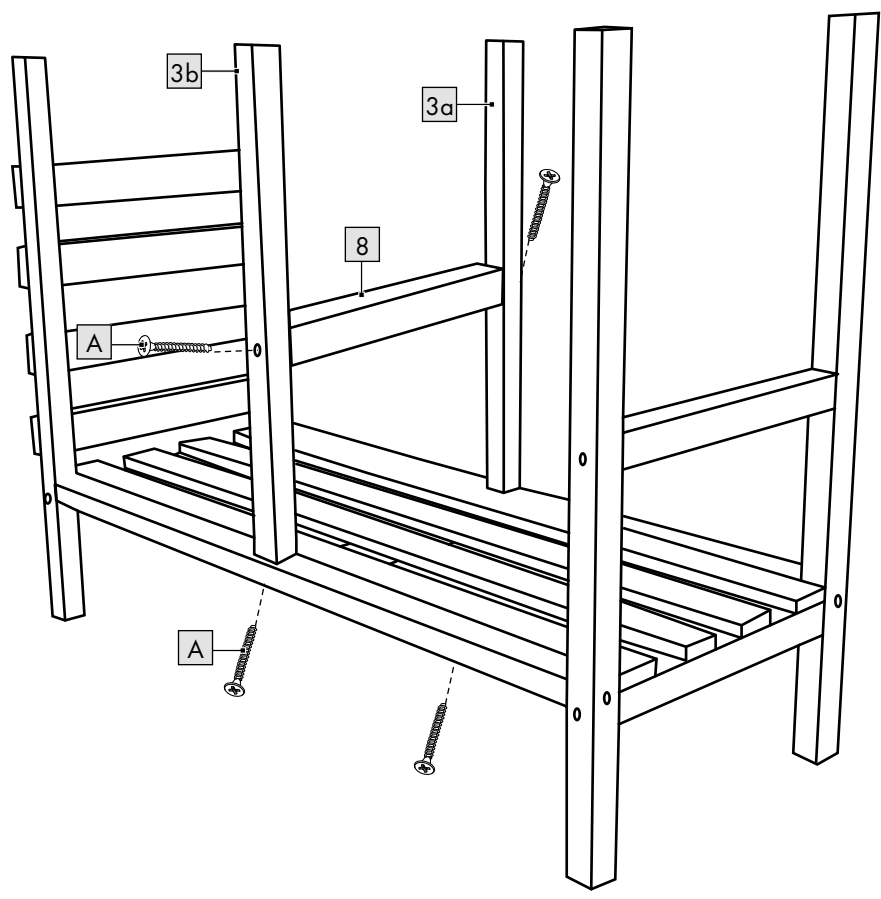
BG Разгънете страницата със схемите преди да я прочетете и се запознайте с всички функции на уреда.

GR Ξεδιπλώστε πριν την ανάγνωση την πλευρά με τις απεικονίσεις και εξοικειωθείτε κατόπιν με όλες τις λειτουργίες της συσκευής.

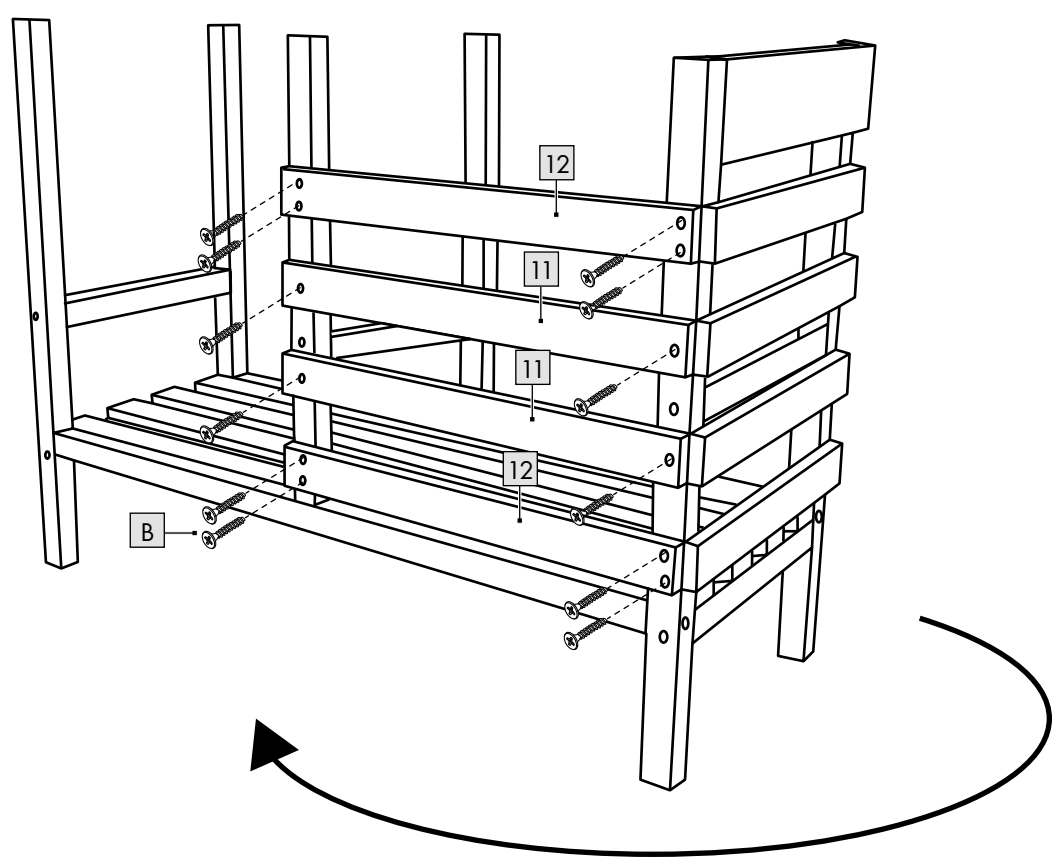
DE/AT/CH	Aufbau- und Sicherheitshinweise	Seite	14
GB/IE	Assembly and safety information	Page	15
FR/BE	Consignes de montage et de sécurité	Page	16
NL/BE	Montage- en veiligheidsstips	Pagina	18
PL	Wskazówki dot. montażu i bezpieczeństwa	Strona	19
CZ	Pokyny k sestavení a bezpečnosti	Stránky	20
SK	Pokyny pre montáž a bezpečnosť	Stranu	21
ES	Instrucciones de montaje y seguridad	Página	22
DK	Monterings- og sikkerhedsanvisninger	Side	23
IT	Istruzioni di montaggio e indicazioni di sicurezza	Pagina	24
HU	Szerelési és biztonsági utasítások	25.	Oldal
SI	Napotki glede montaže in varnosti	Strani	26
HR	Napomene o uporabi i sigurnosti	Strana	28
RO	Instrucțiuni de asamblare și privind siguranța	Pagina	29
BG	Указания за сглобяване и безопасност	Страни	31
GR	Οδηγίες συναρμολόγησης και ασφάλειας	Σελίδα	33

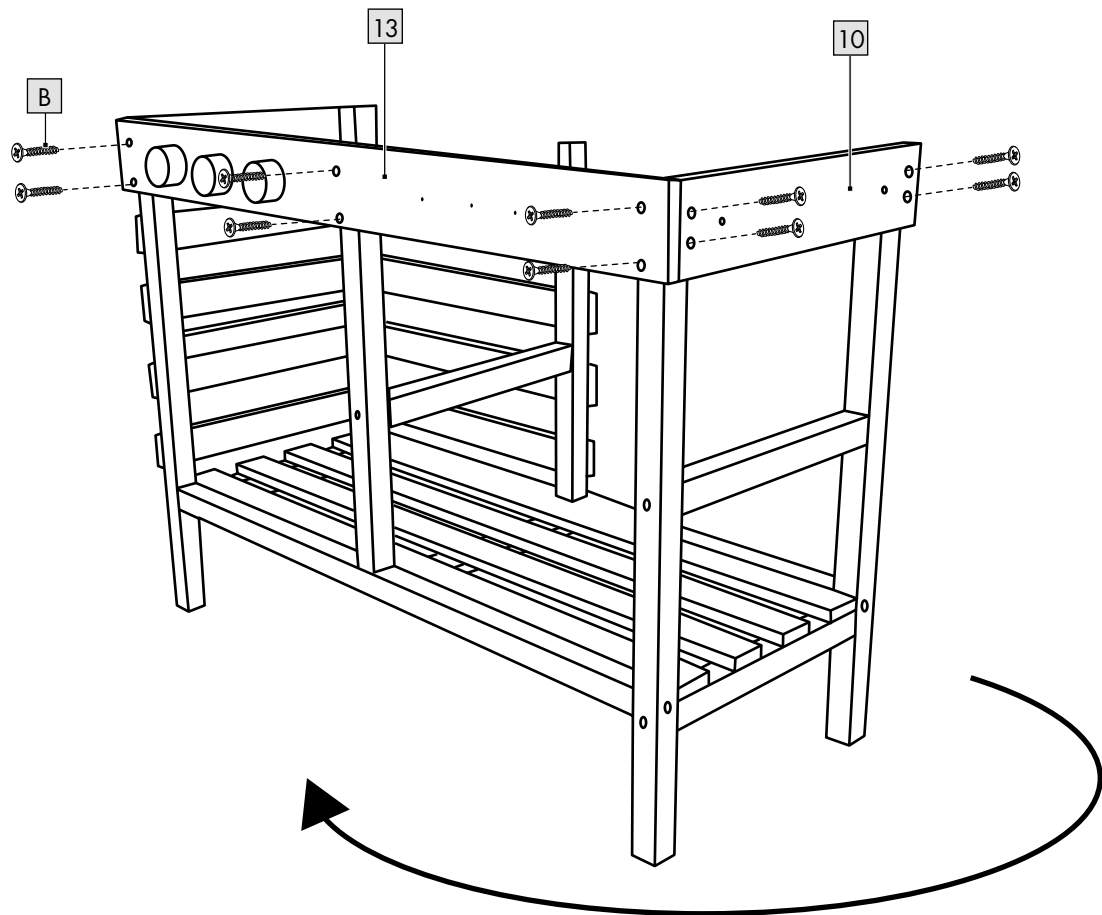
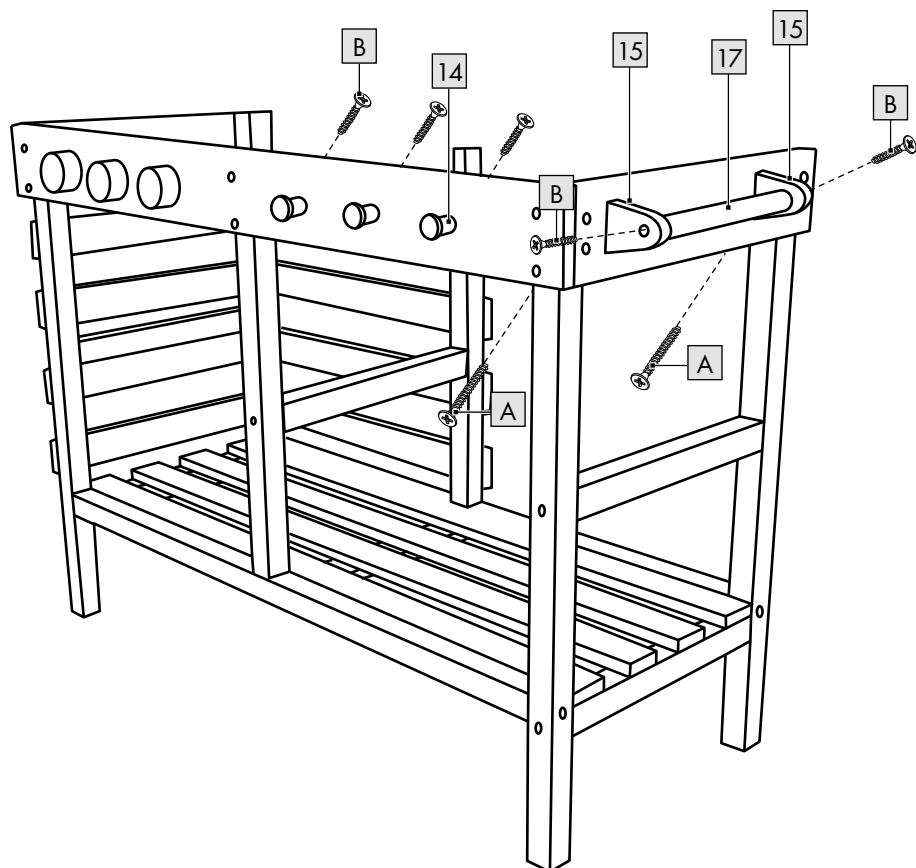


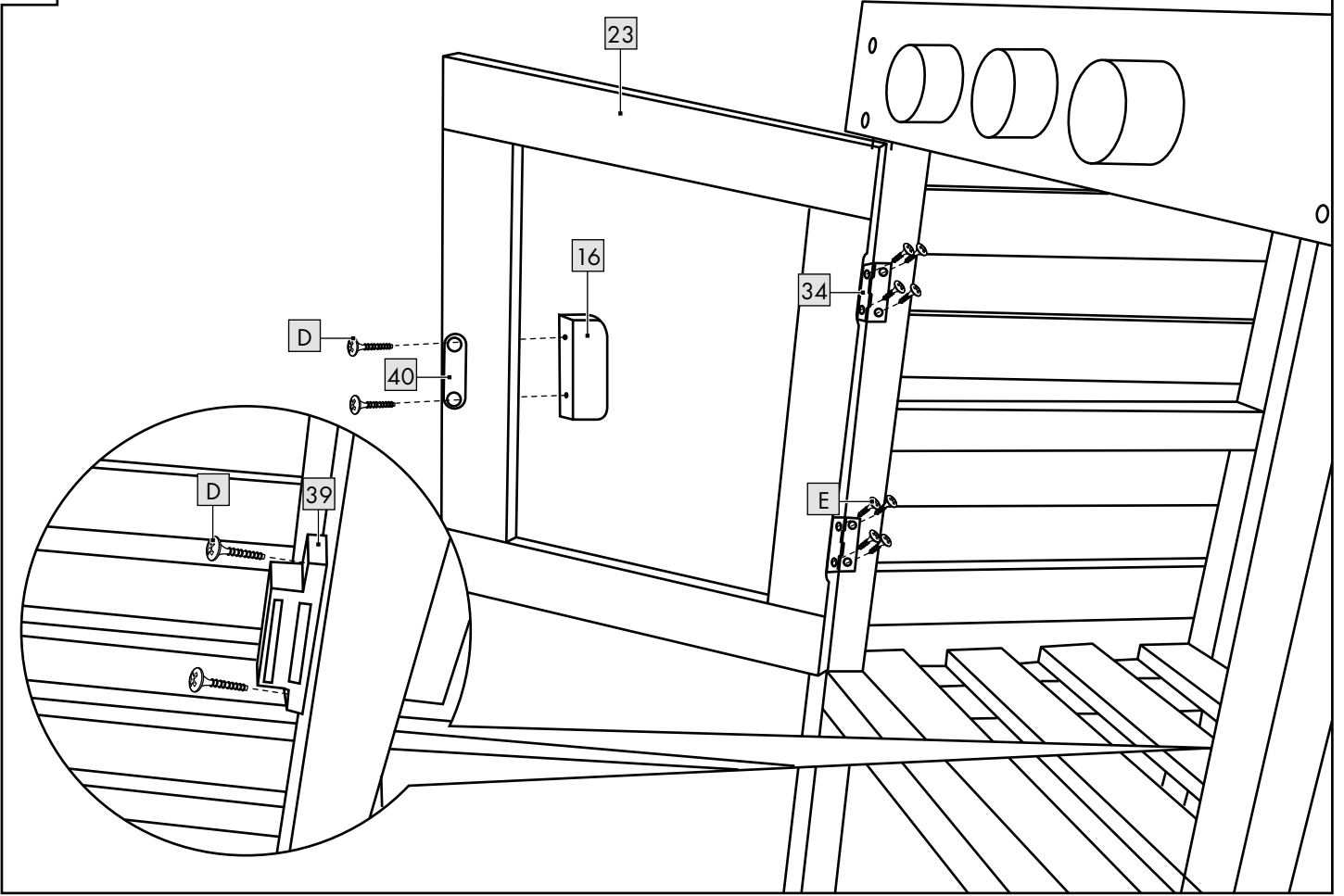
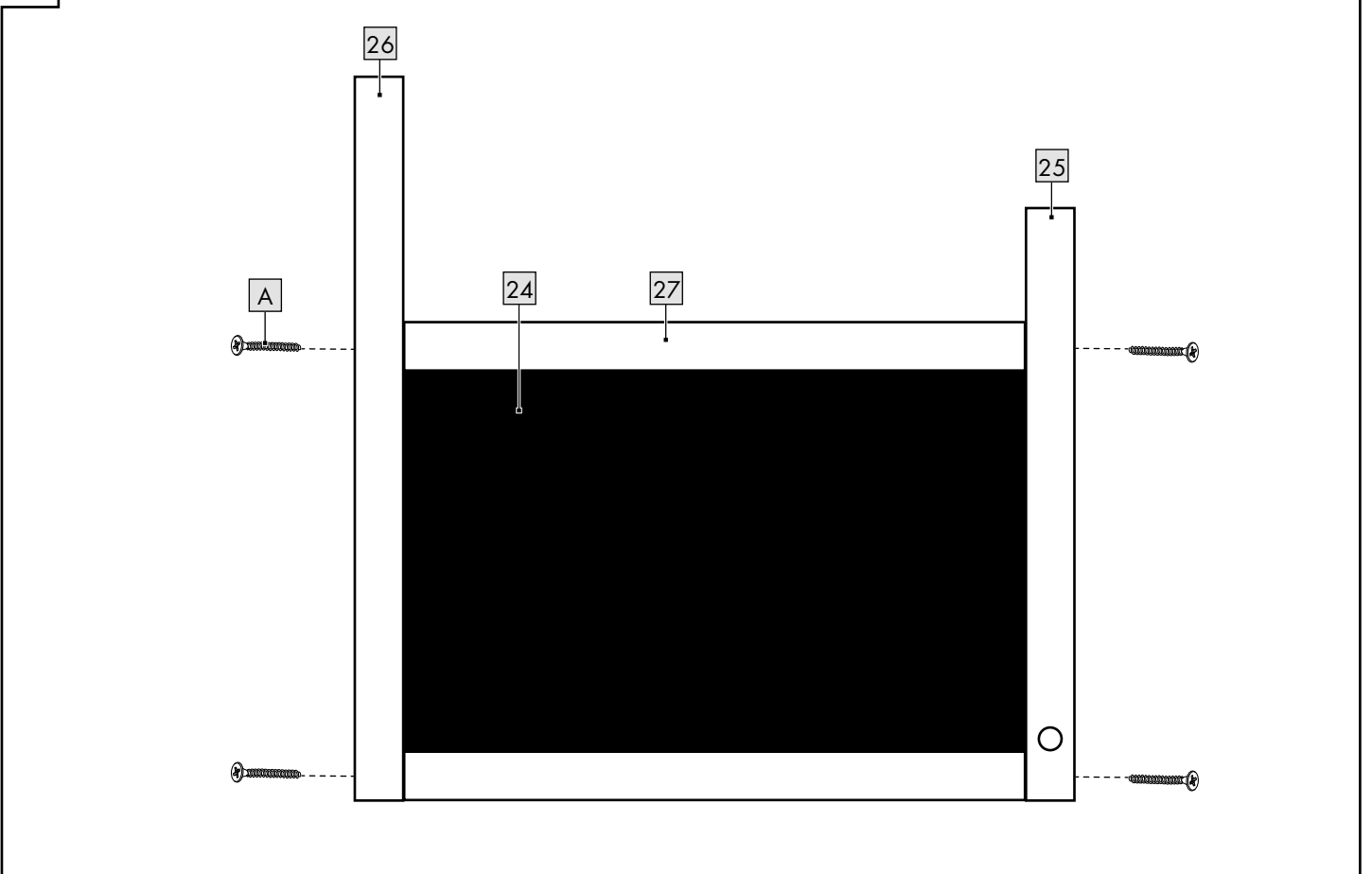
D



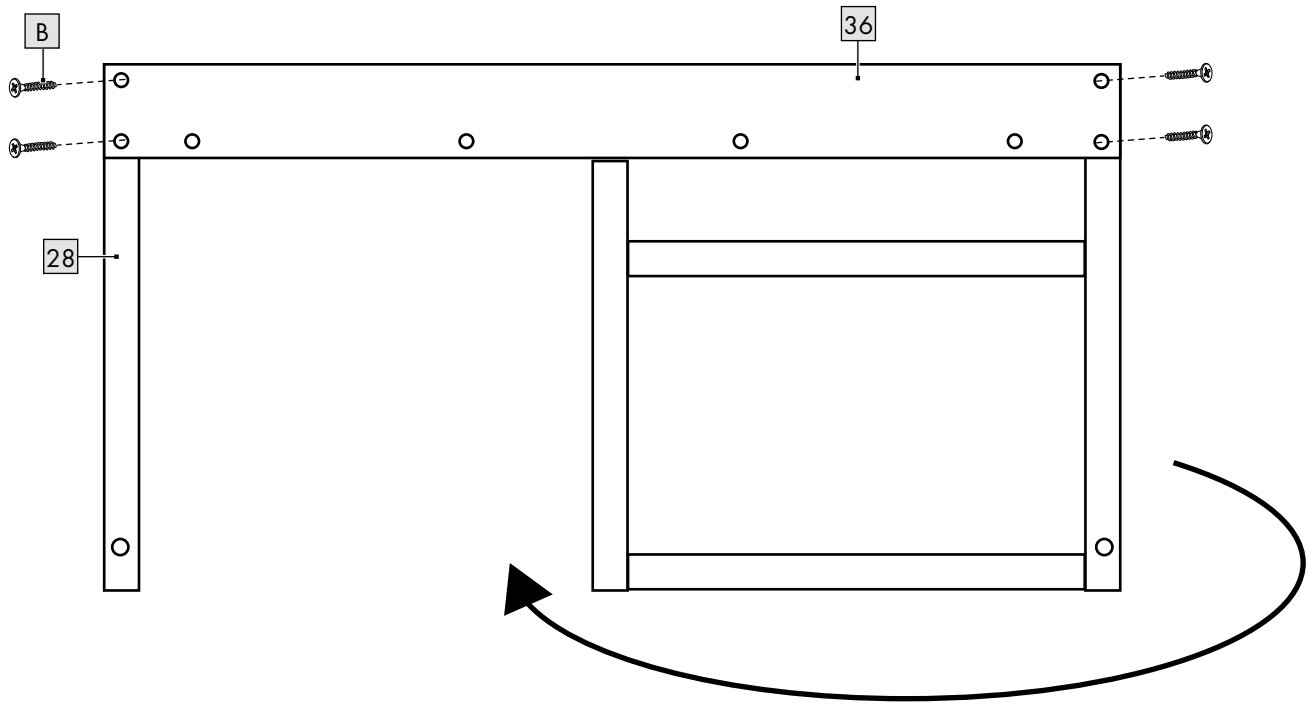
E



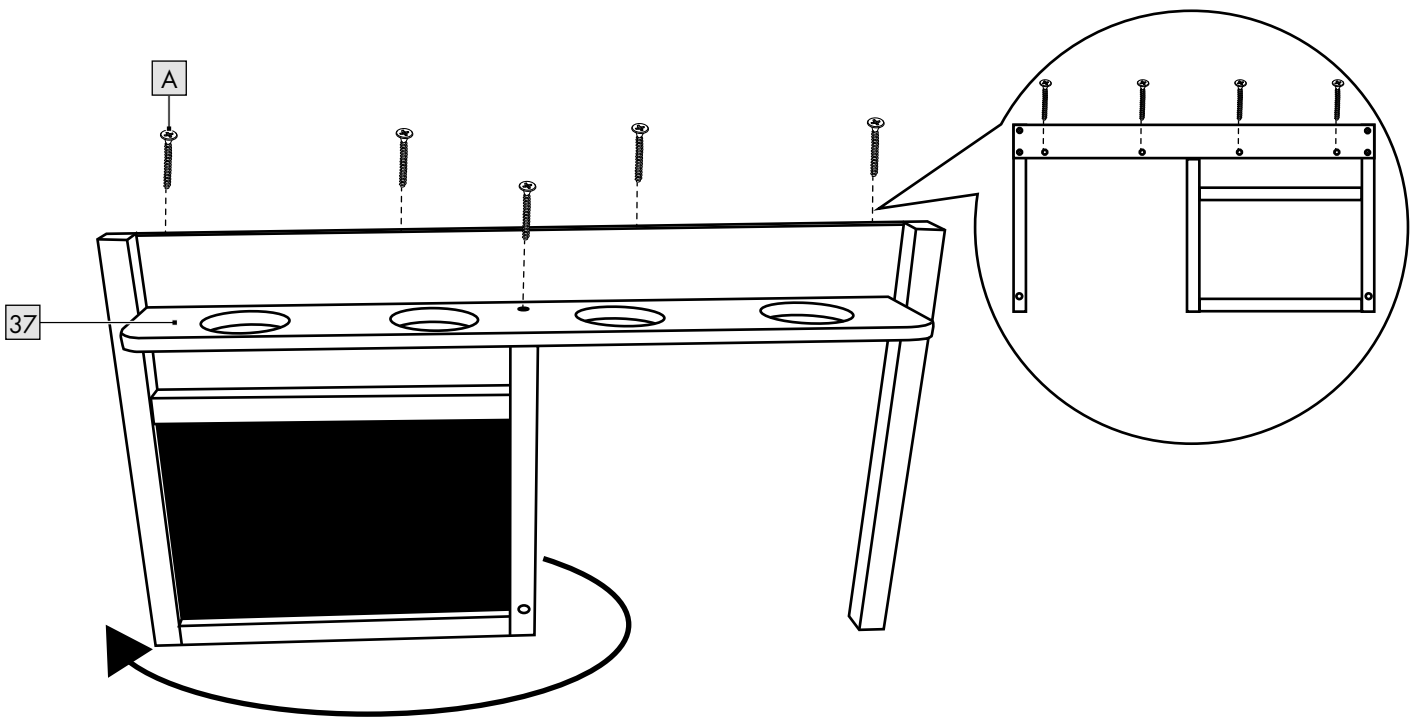
F**G**

H**I**

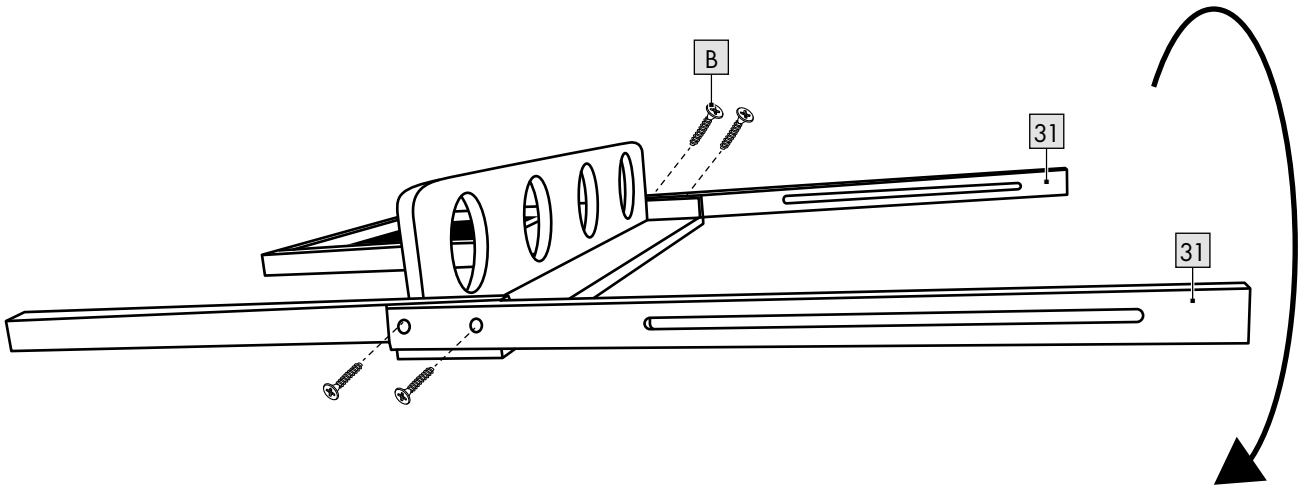
J



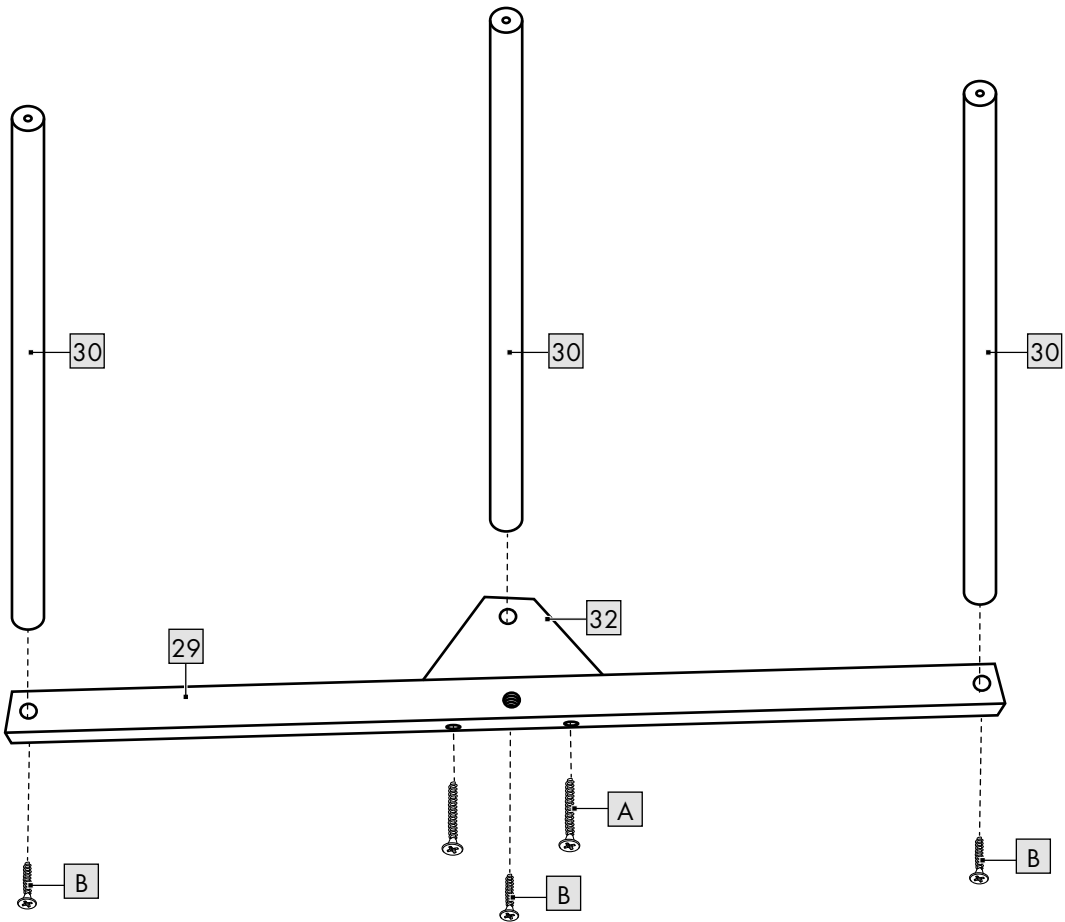
K



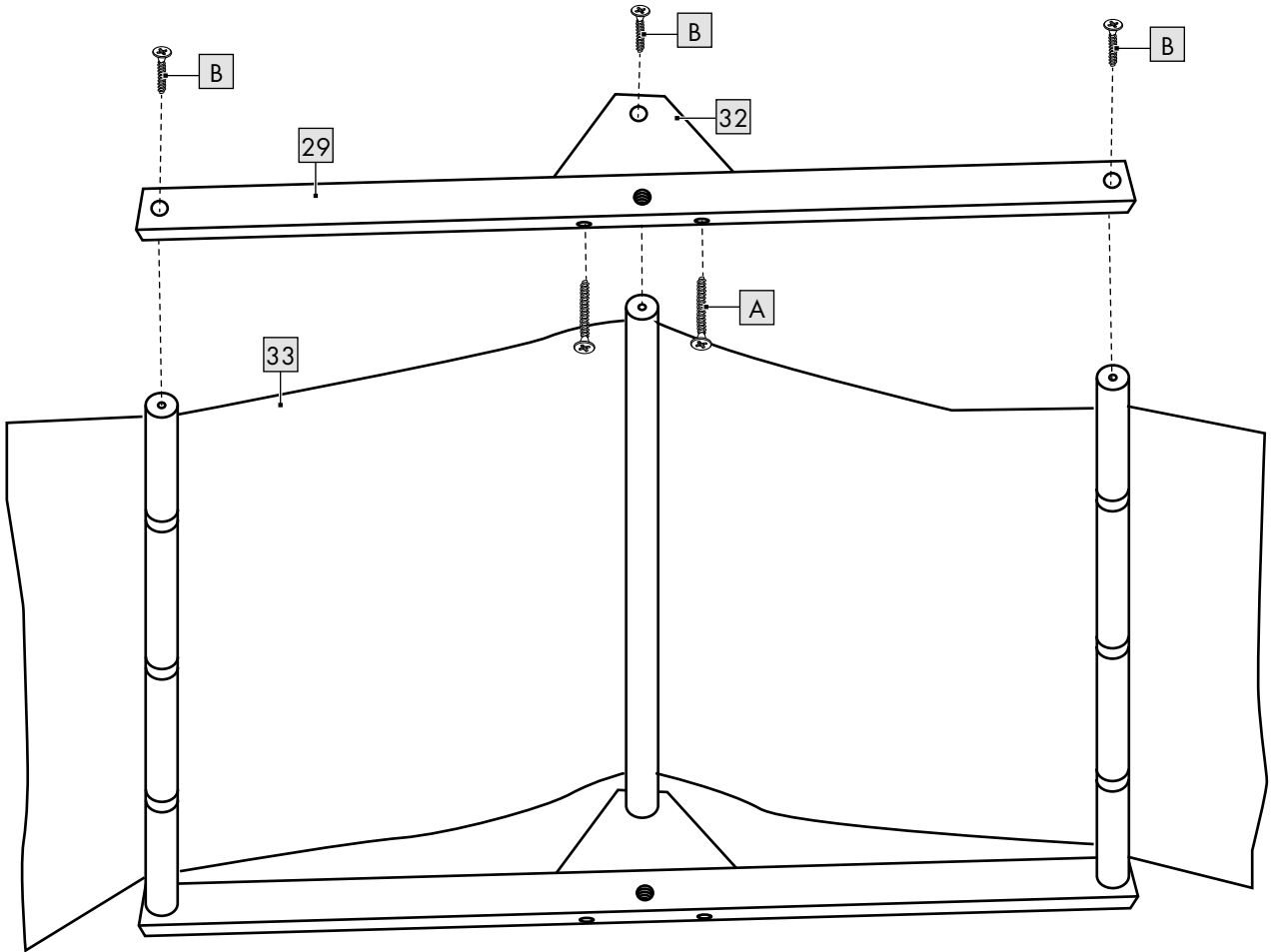
L



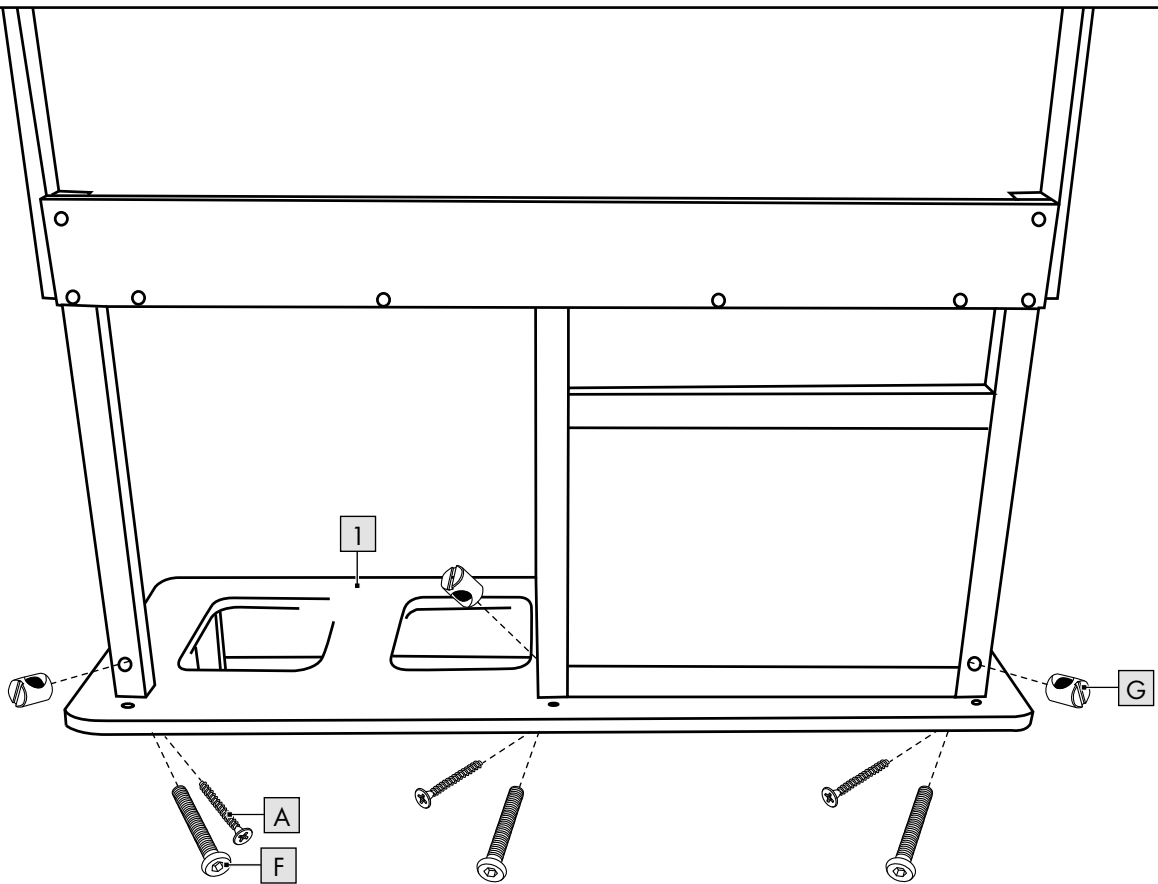
M

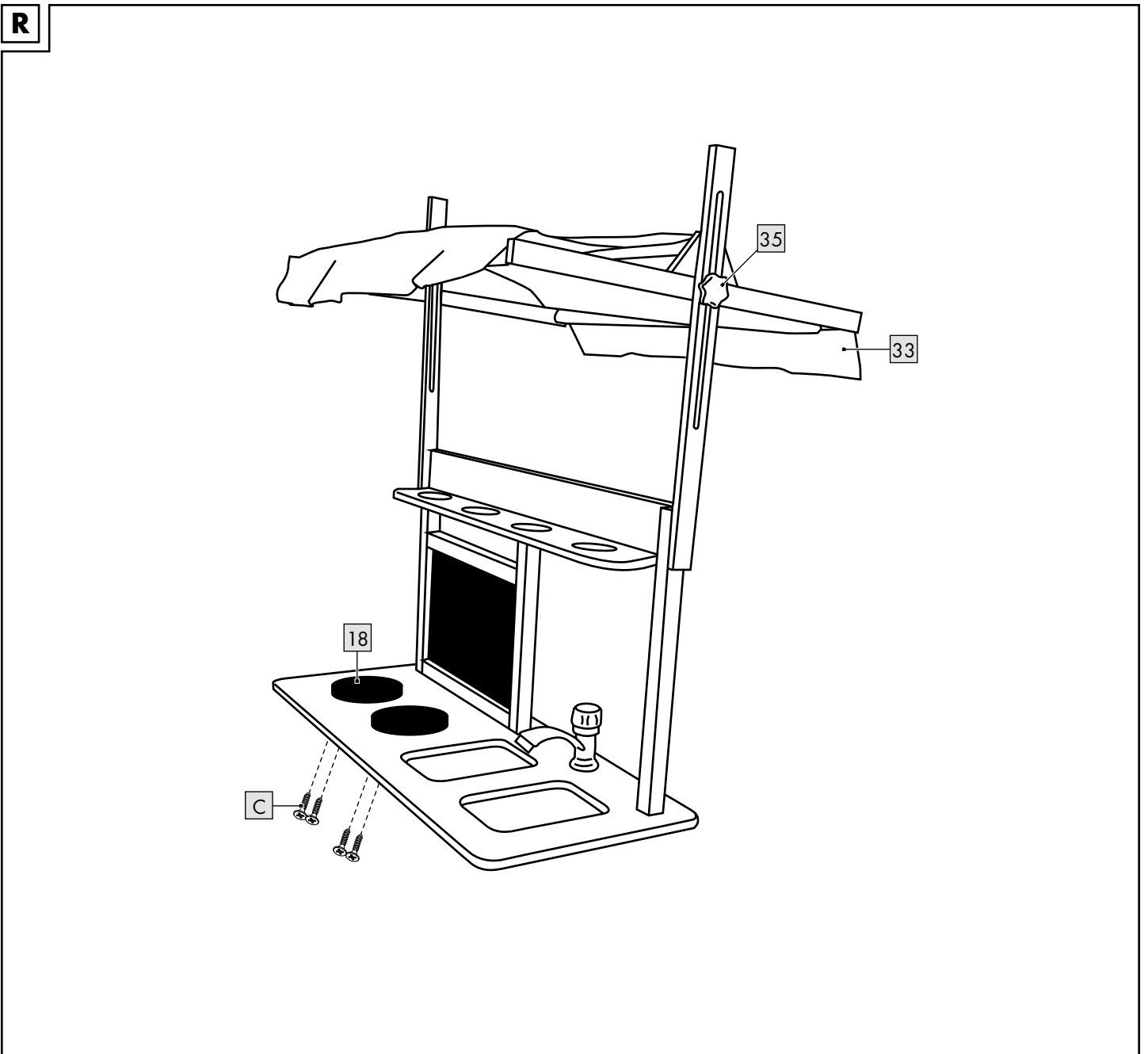
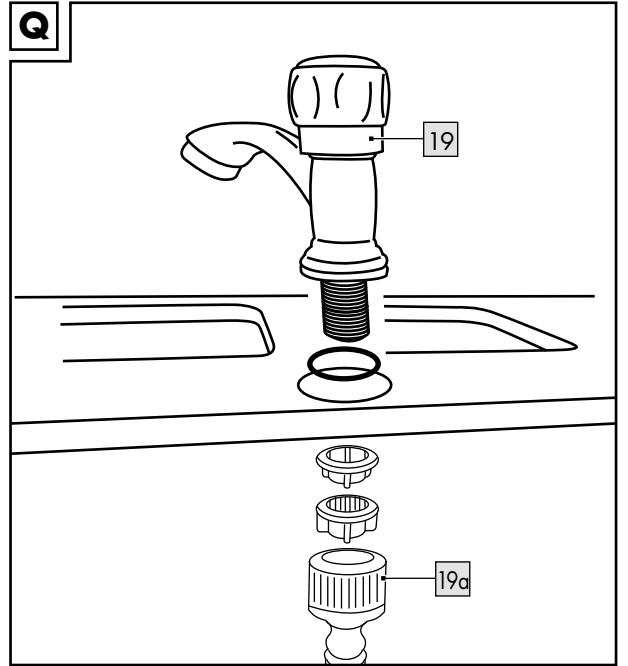
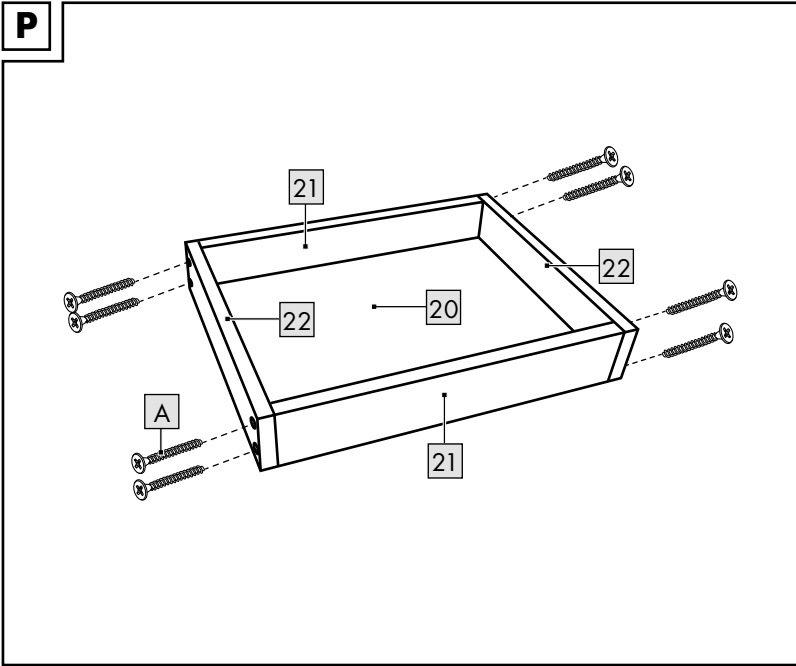


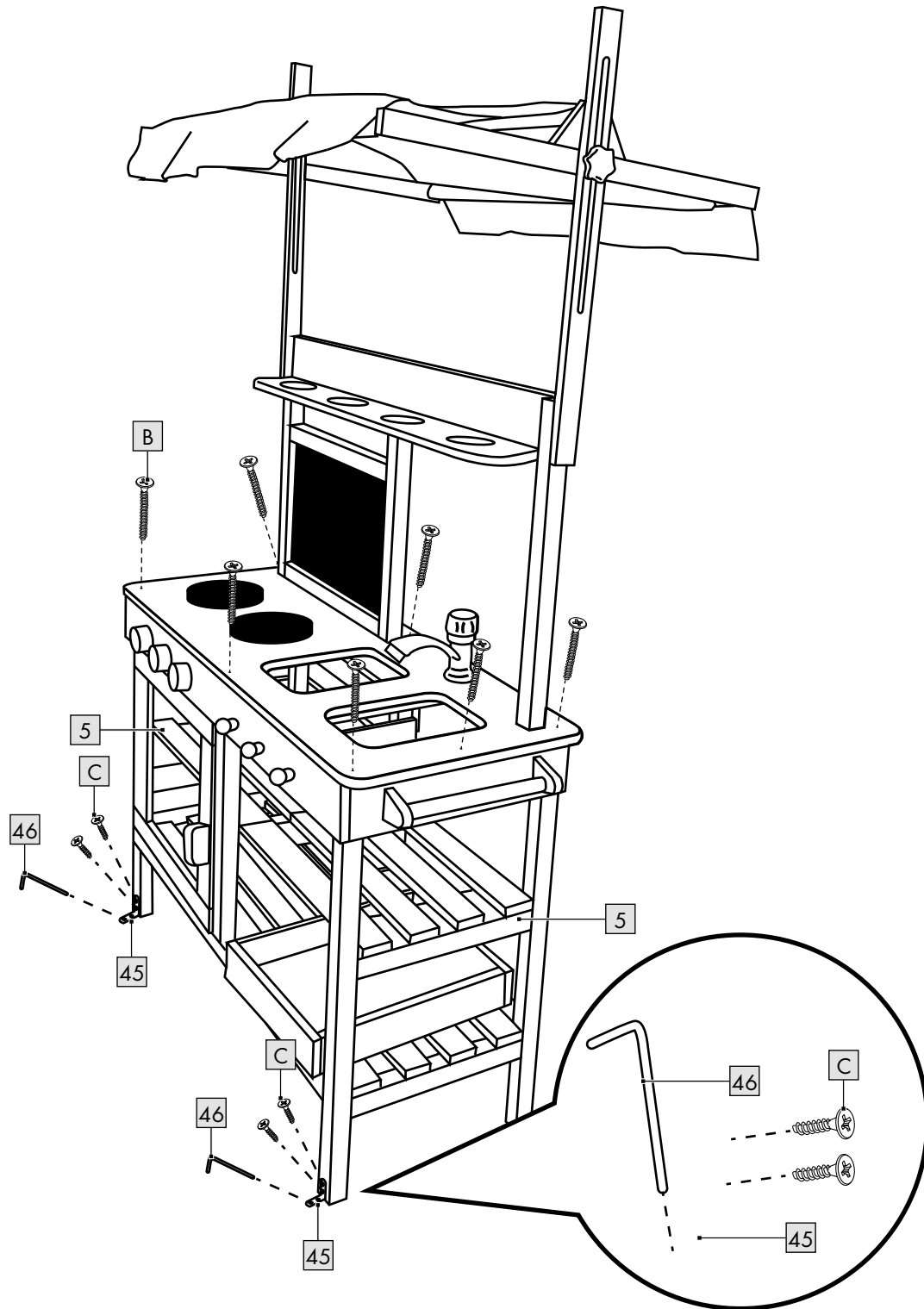
N

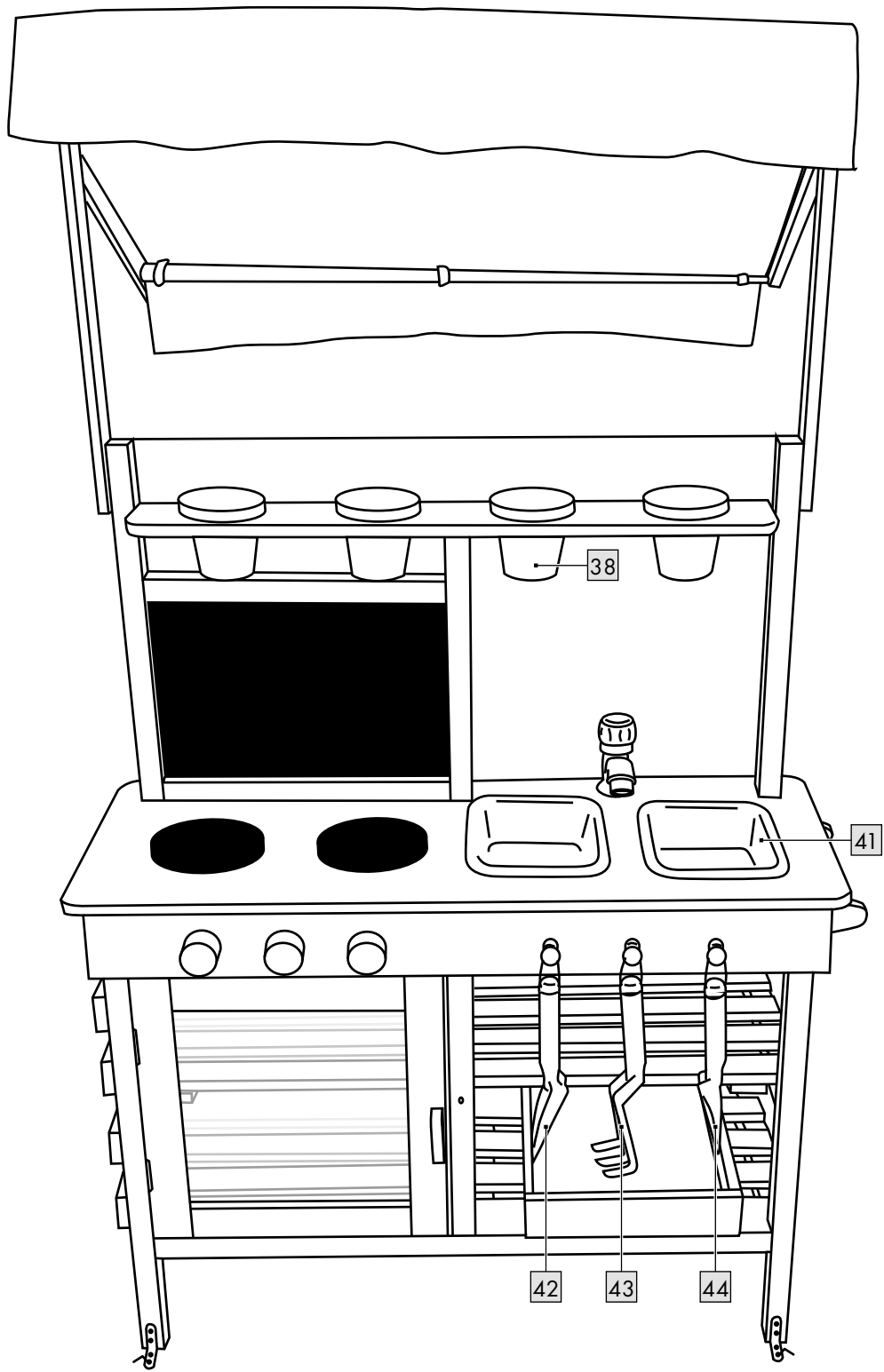


O









Herzlichen Glückwunsch!
Mit Ihrem Kauf haben Sie sich für einen hochwertigen Artikel entschieden. Machen Sie sich vor der ersten Verwendung mit dem Artikel vertraut.



Lesen Sie hierzu aufmerksam die nachfolgende Aufbauanleitung und die Sicherheitshinweise.

Benutzen Sie den Artikel nur wie beschrieben und für die angegebenen Einsatzbereiche. Bewahren Sie diese Aufbauanleitung gut auf. Händigen Sie alle Unterlagen bei Weitergabe des Artikels an Dritte ebenfalls mit aus.

Lieferumfang (Abb. A)

- 1 x Spielküche, zerlegt (1-19),(23-37),(39-40)
- 1 x Tablett (20-22)
- 4 x Blumentopf (38)
- 2 x Spülbecken (41)
- 1 x Pflanzenstecher (42)
- 1 x Harke (43)
- 1 x Schaufel (44)
- 2 x Winkel (45)
- 2 x Erdnagel (46)
- 1 x Set Montagematerial:
 - 42 x Schraube, 35 mm (A)
 - 48 x Schraube, 25 mm (B)
 - 8 x Schraube, 20 mm (C)
 - 4 x Schraube, 25 mm (D)
 - 8 x Schraube, 12 mm (E)
 - 3 x Schraube, 53 mm (F)
 - 3 x Klobenschraube (G)
 - 1 x Innensechskantschlüssel (H)
- 1 x Aufbauanleitung


Zubehör:

- 3 x Kreide

Technische Daten

Maße: ca. 77 x 50 x 135 cm (B x T x H)

 Herstellungsdatum (Monat/Jahr):
11/2022

 Hiermit erklärt Delta-Sport Handlungskontor GmbH, dass dieser Artikel mit den folgenden grundlegenden

Anforderungen und den übrigen einschlägigen Bestimmungen übereinstimmt:

2009/48/EG - Spielzeug-Richtlinie

Bestimmungsgemäße

Verwendung

Dieser Artikel ist ein Spielzeug für Kinder ab 3 Jahren für den privaten Gebrauch.

Sicherheitshinweise

- Achtung. Nicht für Kinder unter 36 Monaten geeignet. Erstickungsgefahr. Kleine Teile.
- Der Zusammenbau ist aufgrund vorhandener Kleinteile durch einen Erwachsenen vorzunehmen. Achten Sie darauf, dass der Artikel und sämtliche Bestandteile bzw. Komponenten nur im aufgebauten Zustand an das Kind übergeben werden.
- Achtung. Alle Verpackungs-/Befestigungsmaterialien sind nicht Bestandteil des Spielzeugs und müssen aus Sicherheitsgründen entfernt werden, bevor der Artikel Kindern zum Spielen übergeben wird.

- Lassen Sie Kinder niemals unbeaufsichtigt mit dem Verpackungsmaterial. Es besteht Erstickungsgefahr.
- Kinder dürfen nur unter Aufsicht von Erwachsenen mit dem Artikel spielen.
- Dieser Artikel enthält kleine Magnete. Verschluckte Magnete können schwerwiegende Verletzungen herbeiführen!
Sollte ein Magnet verschluckt werden, suchen Sie sofort einen Arzt auf. Der Artikel wird unter größter Sorgfalt hergestellt, sollte es dennoch vorkommen, dass Beschädigungen auftreten, entfernen Sie den Artikel unverzüglich von Kindern und sorgen Sie ihn.
- Achtung. Von Feuer fernhalten.
- Das Kochgeschirr darf nicht zum tatsächlichen Kochen verwendet werden.
- Prüfen Sie den Artikel vor jedem Gebrauch auf Beschädigungen oder Abnutzungen. Der Artikel darf nur in einwandfreiem Zustand verwendet werden!

Aufbau

Wichtig: Der Aufbau des Artikels sollte aufgrund der Größe mit mindestens zwei Erwachsenen durchgeführt werden.

- Für den Aufbau des Artikels benötigen Sie einen Schraubendreher (nicht im Lieferumfang enthalten) und einen Innensechskantschlüssel.
- Montieren Sie den Artikel, wie in den Abbildungen B - T gezeigt, auf einem flachen und ebenerdigen Untergrund.
- Benutzen Sie das Verpackungsmaterial als Unterlage, um den Artikel aufzubauen.

Verwendung

Wasseranschluss an Artikel (Abb. Q)

- Befestigen Sie ein Ende Ihres Gartenschlauchs am Wasserhahn (19a) und das andere Ende an der Wasserquelle.
- Sie können den Wasserfluss am Wasserhahn (19) regulieren.


Kreidetafel beschriften

- Beschriften Sie die Kreidetafel (24) mit der mitgelieferten Kreide.
- Entfernen Sie Kreidereste mit Wasser und lassen Sie die Fläche trocknen, um sie neu zu beschreiben.

Lagerung, Reinigung

Lagern Sie den Artikel bei Nichtbenutzung immer trocken und sauber bei Raumtemperatur. Nur mit einem feuchten Reinigungstuch reinigen und anschließend trockenwischen. WICHTIG! Nie mit scharfen Reinigungsmitteln reinigen.

Hinweise zur Entsorgung

 Entsorgen Sie den Artikel und die Verpackungsmaterialien entsprechend den aktuellen örtlichen Vorschriften. Bewahren Sie Verpackungsmaterialien (wie z. B. Folienbeutel) für Kinder unerreichbar auf. Weitere Informationen zur Entsorgung des ausgedienten Artikels erhalten Sie bei Ihrer Gemeinde- oder Stadtverwaltung. Entsorgen Sie den Artikel und die Verpackung umweltschonend.



Der Recycling-Code dient der Kennzeichnung verschiedener Materialien zur Rückführung in den Wiederverwertungskreislauf (Recycling). Der Code besteht aus einem Recyclingsymbol für den Verwertungskreislauf und einer Nummer, die das Material kennzeichnet.

Hinweise zur Garantie und Serviceabwicklung

Der Artikel wurde mit großer Sorgfalt und unter ständiger Kontrolle produziert. DELTA-SPORT HANDELSKONTOR GmbH räumt privaten Endkunden auf diesen Artikel drei Jahre Garantie ab Kaufdatum (Garantiefrist) nach Maßgabe der folgenden Bestimmungen ein. Die Garantie gilt nur für Material- und Verarbeitungsfehler. Die Garantie erstreckt sich nicht auf Teile, die der normalen Abnutzung unterliegen und deshalb als Verschleißteile anzusehen sind (z. B. Batterien) sowie nicht auf zerbrechliche Teile, z. B. Schalter, Akkus oder Teile, die aus Glas gefertigt sind.


Ansprüche aus dieser Garantie sind ausgeschlossen, wenn der Artikel unsachgemäß oder missbräuchlich oder nicht im Rahmen der vorgesehenen Bestimmung oder des vorgesehenen Nutzungsumfangs verwendet wurde oder Vorgaben in der Anleitung/Anweisung nicht beachtet wurden, es sei denn, der Endkunde weist nach, dass ein Material- oder Verarbeitungsfehler vorliegt, der nicht auf einem der vorgenannten Umstände beruht.

Ansprüche aus der Garantie können nur innerhalb der Garantiefrist unter Vorlage des Originalkassenbelegs geltend gemacht werden. Bitte bewahren Sie deshalb den Originalkassenbeleg auf. Die Garantiefrist wird durch etwaige Reparaturen aufgrund der Garantie, gesetzlicher Gewährleistung oder Kulanz nicht verlängert. Dies gilt auch für ersetzte und reparierte Teile. Bitte wenden Sie sich bei Beanstandungen zunächst an die untenstehende Service-Hotline oder setzen Sie sich per E-Mail mit uns in Verbindung. Liegt ein Garantiefall vor, wird der Artikel von uns - nach unserer Wahl - für Sie kostenlos repariert, ersetzt oder der Kaufpreis erstattet. Weitere Rechte aus der Garantie bestehen nicht. Ihre gesetzlichen Rechte, insbesondere Gewährleistungsansprüche gegenüber dem jeweiligen Verkäufer, werden durch diese Garantie nicht eingeschränkt.

IAN: 409529_2207

 Kundenservice Deutschland
Tel.: 0800 5435 111
E-Mail: deltasport@lidl.de

 Service Österreich
Tel.: 0800 447744
E-Mail: deltasport@lidl.at

 Service Schweiz
Tel.: 0800 56 44 33
E-Mail: deltasport@lidl.ch

Congratulations!

You have chosen to purchase a high-quality product. Familiarise yourself with the product before using it for the first time.



Read the following assembly instructions and the safety information carefully.

Use the product only as described and only for the given areas of application. Store these assembly instructions carefully. When passing the product on to third parties, please also hand over all accompanying documents.

Package contents (Fig. A)


- 1 x mud kitchen, disassembled (1-19), (23-37), (39-40)
- 1 x tray (20-22)
- 4 x flower pot (38)
- 2 x kitchen sink (41)
- 1 x trowel (42)
- 1 x rake (43)
- 1 x spade (44)
- 2 x bracket (45)
- 2 x ground peg (46)
- 1 x set of assembly materials:
 - 42 x screw, 35mm (A)
 - 48 x screw, 25mm (B)
 - 8 x screw, 20mm (C)
 - 4 x screw, 25mm (D)
 - 8 x screw, 12mm (E)
 - 3 x screw, 53mm (F)
 - 3 x clamp screw (G)
 - 1 x hex key (H)
- 1 x assembly instructions

Accessories:

- 3 x chalk

Technical data

Dimensions: approx. 77 x 50 x 135cm
(W x D x H)

 Date of manufacture (month/year):
11/2022

UK CA UK Conformity Assessed
Delta-Sport Handelskontor GmbH hereby declares that this product meets the following basic requirements, as well as other important regulations:
Toys (Safety) Regulations 2011

CE Delta-Sport Handelskontor GmbH hereby declares that this product meets the following basic requirements, as well as other important regulations:
2009/48/EC - Toy Safety Directive

Intended use

This product is a toy for children 3 years and up, for personal use.

Safety information

- Warning. Not suitable for children under 36 months. Choking hazard. Small parts.
- Adult assembly required due to the presence of small parts. Ensure that the product and all components are not given to children until after assembly.

- Warning. None of the packaging materials and attachments are part of the toy itself, and must always be removed for safety reasons before the product is given to children to play with.
- Never leave children with the packaging materials unsupervised. There is a risk of suffocation.
- Children must only play with the product under adult supervision.
- This product contains small magnets. Magnets can cause serious injuries if swallowed! If a magnet is swallowed, consult a doctor immediately. This product was made with the utmost care. However, if defects are found, take the product away from children immediately and dispose of it.
- Warning. Keep away from fire.
- The cookware must not be used for actual cooking.
- Check the product for damage or wear before each use. Only use the product if it is in perfect condition!

Assembly

Important: because of its size, the product should be assembled by at least two adults.

- You need a screwdriver (not included in the package contents) and a hex key to assemble the product.
- Assemble the product on a flat and level surface as shown in Figures B-T.
- Use the packaging materials as a surface on which to assemble the product.

Use

Connecting a water source to the product (Fig. Q)

- Attach one end of your garden hose to the tap (19a) and the other end to the water source.
- You can regulate the flow of water at the tap (19).

Writing on the blackboard

- Write on the blackboard (24) with the chalk provided.
- You can remove chalk residue with water and let the surface dry before writing on it again.

Storage, cleaning

When not in use, always store the product clean and dry at room temperature.

Only clean the product with a damp cloth and wipe dry afterwards.

IMPORTANT! Never clean the product with harsh cleaning agents.

Disposal



Dispose of the product and packaging materials in accordance with current local regulations. Store the packaging materials (foil bags, for example) out of the reach of children. For further information about disposal of the product no longer needed, contact your local council. Dispose of the product and the packaging in an environmentally friendly manner.



The Recycling Code distinguishes different materials to be returned for recycling. The Code consists of the recycling symbol for the recycling process and a number that identifies the material.

Notes on the guarantee and service handling

The product was produced with great care and under continuous quality control. DELTA-SPORT HANDELSKONTOR GmbH gives private end customers a three-year guarantee on this product from the date of purchase (guarantee period) in accordance with the following provisions. The guarantee is only valid for material and manufacturing defects. The guarantee does not cover parts subject to normal wear and tear that are thus considered wear parts (e.g. batteries) or fragile parts such as switches, rechargeable batteries, or parts made of glass. Claims under this guarantee are excluded if the product has been used incorrectly, improperly, or contrary to the intended purpose, or if the provisions in the Assembly instructions were not observed, unless the end customer proves that a material or manufacturing defect exists that was not caused by one of the aforementioned circumstances.

Claims under the guarantee can only be made within the guarantee period by presenting the original sales receipt. Please therefore keep the original sales receipt. The guarantee period is not extended by any repairs carried out under the guarantee, under statutory guarantees, or as a gesture of goodwill. This also applies to replaced and repaired parts.

If you wish to make a claim please first contact the service hotline mentioned below or contact us by e-mail. If there is a guarantee case, then the product will be repaired or replaced free of charge to you or the purchase price will be refunded, depending on our choice.

Your legal rights, in particular guarantee claims against the respective seller, are not limited by this guarantee.


IAN: 409529_2207

GB Service Great Britain
Tel.: 0800 404 7657
E-Mail: deltasport@lidl.co.uk

IE Service Ireland
Tel.: 1800 101010
E-Mail: deltasport@lidl.ie

Félicitations !

Vous venez d'acquérir un article de grande qualité. Avant la première utilisation, familiarisez-vous avec l'article.

 **Pour cela, veuillez lire attentivement la notice de montage suivante et les consignes de sécurité.**

Utilisez l'article uniquement comme indiqué et pour les domaines d'utilisation mentionnés. Conservez cette notice de montage. Si vous cédez l'article à un tiers, veillez à lui remettre l'ensemble de la documentation.

Étendue de la livraison (fig. A)

1 cuisine pour enfants, démontée
(1 - 19), (23 - 37), (39 - 40)

1 plateau (20 - 22)

4 pots de fleurs (38)

2 évier (41)

1 transplantoir (42)

1 râteau (43)

1 pelle (44)

2 équerres (45)

2 piquets (46)

1 jeu de matériel de montage :

42 vis, 35 mm (A)

48 vis, 25 mm (B)

8 vis, 20 mm (C)

4 vis, 25 mm (D)

8 vis, 12 mm (E)

3 vis, 53 mm (F)

3 vis de fixation (G)

1 clé hexagonale (H)


1 notice de montage

Accessoires :

3 craies

Caractéristiques techniques

Dimensions : env. 77 x 50 x 135 cm (La x P x H)

 Date de fabrication (mois/année) :
11/2022

 Delta-Sport Handelskontor GmbH déclare par la présente que cet article répond aux exigences essentielles et aux autres dispositions en vigueur suivantes : 2009/48/CE - Directive relative à la sécurité des jouets

Utilisation conforme à sa destination

Cet article est un jouet pour enfants de plus de 3 ans destiné à une utilisation privée.

Consignes de sécurité

- Attention. Ne convient pas aux enfants de moins de 36 mois. Danger d'étouffement. Petits éléments.
- Assemblage par un adulte requis en raison de la présence de petites pièces. Assurez-vous que lorsque vous le donnez à un enfant, l'article et tous ses éléments ou composants soient bien montés.

- Attention. Tous les matériaux d'emballage et de fixation ne font pas partie du jouet et doivent être retirés pour des raisons de sécurité avant que l'article ne soit donné aux enfants pour jouer.
- Ne laissez jamais les enfants sans surveillance avec le matériel d'emballage : il existe un risque d'étouffement.
- Les enfants ne peuvent jouer avec l'article que sous la surveillance d'adultes.
- Cet article contient de petits aimants. Les aimants avalés peuvent causer de graves blessures !
Si un aimant est avalé, consultez immédiatement un médecin. L'article est fabriqué avec le plus grand soin. Toutefois, si des dommages devaient survenir, retirez immédiatement l'article aux enfants et jetez-le.
- Attention. Tenir loin du feu.
- Les ustensiles de cuisine ne doivent pas être utilisés pour la cuisson proprement dite.
- Avant chaque utilisation, vérifiez que l'article n'est pas endommagé et ne présente pas de signes d'usure. L'article ne doit être utilisé qu'en parfait état !

Montage

Important : en raison de ses dimensions, l'article doit être assemblé par au moins deux adultes.

- Vous aurez besoin d'un tournevis (non compris dans l'étendue de la livraison) et d'une clé hexagonale pour assembler l'article.
- Montez l'article, comme indiqué sur les figures B - T, sur une surface plate et à niveau.
- Utilisez le matériel d'emballage comme base pour assembler l'article.

Utilisation

Prise d'eau pour l'article (fig. Q)

Fixez une extrémité de votre tuyau d'arrosage au robinet (19a) et l'autre extrémité à la source d'eau.

- Vous pouvez régler le débit d'eau au robinet (19).

Écrire sur le tableau

- Écrivez sur le tableau (24) avec les craies fournies.
- Enlevez les résidus de craie à l'eau et laissez sécher la surface pour pouvoir écrire à nouveau.


Stockage, nettoyage

Lorsque vous n'utilisez pas l'article, rangez-le toujours dans un endroit sec et propre à une température ambiante.

Nettoyez l'article uniquement avec un chiffon de nettoyage humide, puis l'essuyez.

IMPORTANT ! Ne jamais laver avec des produits de nettoyage agressifs.

Mise au rebut

 Ce produit est recyclable. Il est soumis à la responsabilité élargie du fabricant et est collecté séparément.



MANUEL
À DÉPOSER DANS
LE BAC DE TRI



LE TRI
+ FACILE
ÉLÉMENTS
D'EMBALLAGE



Séparez les éléments avant de trier



FR
Ce produit
se recycle



Points de collecte sur www.quefairede mesdechets.fr
Privilégiez la réparation ou le don de votre produit !



Éliminez le produit et les matériaux d'emballage conformément aux réglementations locales actuelles en vigueur. Conservez les matériaux d'emballage (comme les sachets en plastique) hors de portée des enfants. Vous obtiendrez plus d'informations relatives à l'élimination du produit usagé auprès de votre commune ou de votre municipalité. Éliminez le produit et l'emballage dans le respect de l'environnement.



Le code de recyclage est utilisé pour identifier les différents matériaux à retourner dans le cycle de recyclage. Ce code se compose du symbole de recyclage, représentant le cycle de recyclage ainsi que d'un numéro identifiant le matériau.

Indications concernant la garantie et le service après-vente

L'article a été produit avec grand soin et sous un contrôle constant. DELTA-SPORT HANDELS-KONTOR GmbH accorde au client final privé une garantie de trois ans sur cet article à compter de la date d'achat (période de garantie) conformément aux dispositions suivantes. La garantie ne vaut que pour les défauts de matériaux et de fabrication. La garantie ne couvre pas les pièces soumises à une usure normale, lesquelles doivent donc être considérées comme des pièces d'usure (comme par ex. les piles), de même qu'elle ne couvre pas les pièces fragiles, telles que les interrupteurs, les batteries ou les pièces fabriquées en verre.

Les réclamations au titre de cette garantie sont exclues si l'article a été utilisé de manière abusive ou inappropriée, hors du cadre de son usage ou du champ d'application prévu ou si les instructions de la Notice de montage n'ont pas été respectées, à moins que le client final ne prouve que l'article présentait un défaut de matériau ou de fabrication n'étant pas dû à l'une des conditions mentionnées ci-dessus. Les réclamations au titre de la garantie ne peuvent être adressées pendant la période de garantie qu'en présentant le ticket de caisse original. Veuillez pour cela conserver le ticket de caisse original. Ceci s'applique également aux pièces remplacées et réparées.

Si vous avez des plaintes à formuler, veuillez d'abord contacter le service d'assistance téléphonique ci-dessous ou nous contacter par courrier électronique. Si le cas est couvert par la garantie, nous nous engageons - à notre appréciation - à réparer ou à remplacer l'article gratuitement pour vous ou à vous rembourser le prix d'achat. Aucun autre droit ne découle de la garantie.

Vos droits légaux, en particulier les droits de garantie contre le vendeur concerné, ne sont pas limités par cette garantie.

Article L217-16 du Code de la consommation

Lorsque l'acheteur demande au vendeur, pendant le cours de la garantie commerciale qui lui a été consentie lors de l'acquisition ou de la réparation d'un bien meuble, une remise en état couverte par la garantie, toute période d'immobilisation d'au moins sept jours vient s'ajouter à la durée de la garantie qui restait à courir. Cette période court à compter de la demande d'intervention de l'acheteur ou de la mise à disposition pour réparation du bien en cause, si cette mise à disposition est postérieure à la demande d'intervention.

Indépendamment de la garantie commerciale souscrite, le vendeur reste tenu des défauts de conformité du bien et des vices rédhibitoires dans les conditions prévues aux articles L217-4 à L217-13 du Code de la consommation et aux articles 1641 à 1648 et 2232 du Code Civil.

Article L217-4 du Code de la consommation

Le vendeur livre un bien conforme au contrat et répond des défauts de conformité existant lors de la délivrance.

Il répond également des défauts de conformité résultant de l'emballage, des instructions de montage ou de l'installation lorsque celle-ci a été mise à sa charge par le contrat ou a été réalisée sous sa responsabilité.

Article L217-5 du Code de la consommation

Le bien est conforme au contrat :

1° S'il est propre à l'usage habituellement attendu d'un bien semblable et, le cas échéant :

- s'il correspond à la description donnée par le vendeur et possède les qualités que celui-ci a présentées à l'acheteur sous forme d'échantillon ou de modèle ;
- s'il présente les qualités qu'un acheteur peut légitimement attendre eu égard aux déclarations publiques faites par le vendeur, par le producteur ou par son représentant, notamment dans la publicité ou l'étiquetage ;

2° Ou s'il présente les caractéristiques définies d'un commun accord par les parties ou être propre à tout usage spécial recherché par l'acheteur, porté à la connaissance du vendeur et que ce dernier a accepté.

Article L217-12 du Code de la consommation

L'action résultant du défaut de conformité se prescrit par deux ans à compter de la délivrance du bien.

Article 1641 du Code civil

Le vendeur est tenu de la garantie à raison des défauts cachés de la chose vendue qui la rendent impropre à l'usage auquel on la destine, ou qui diminuent tellement cet usage que l'acheteur ne l'aurait pas acquise, ou n'en aurait donné qu'un moindre prix, s'il les avait connus.

Article 1648 1er alinéa du Code civil

L'action résultant des vices rédhibitoires doit être intentée par l'acquéreur dans un délai de deux ans à compter de la découverte du vice.

Les pièces détachées indispensables à l'utilisation du produit sont disponibles pendant la durée de la garantie du produit.

IAN : 409529_2207

(FR) Service France
Tel. : 0800 919 270
E-Mail : deltasport@lidl.fr

(BE) Service Belgique
Tel. : 0800 12089
E-Mail : deltasport@lidl.be

Gefeliciteerd!

Met uw aankoop hebt u voor een hoogwaardig artikel gekozen. Zorg ervoor dat u voor het eerste gebruik met het artikel vertrouwd raakt.



Lees hiervoor de volgende montagehandleiding en de veiligheidstips zorgvuldig door.

Gebruik het artikel alleen zoals omschreven en voor het aangegeven doel. Bewaar deze montagehandleiding goed. Geef alle documenten mee als u het artikel aan iemand anders geeft.

Leveringsomvang (afb. A)


- 1 x speelkeuken, gedemonteerd (1 - 19),(23 - 37),(39 - 40)
- 1 x dienblad (20 - 22)
- 4 x bloempot (38)
- 2 x gootsteen (41)
- 1 x onkruidsteker (42)
- 1 x handharkje (43)
- 1 x schepje (44)
- 2 x hoekbeugel (45)
- 2 x grondpen (46)
- 1 x set montage materiaal:
 - 42 x schroef, 35 mm (A)
 - 48 x schroef, 25 mm (B)
 - 8 x schroef, 20 mm (C)
 - 4 x schroef, 25 mm (D)
 - 8 x schroef, 12 mm (E)
 - 3 x schroef, 53 mm (F)
 - 3 x blokschroef (G)
 - 1 x binnenzeskantsleutel (H)
- 1 x montagehandleiding

Accessoires:

- 3 x krijt

Technische gegevens

Afmetingen: ca. 77 x 50 x 135 cm (b x d x h)

 Productiedatum (maand/jaar): 11/2022

 Hierbij verklaart Delta-Sport Handelskontor GmbH dat dit artikel voldoet aan de volgende basis-eisen en de overige ter zake doende bepalingen: 2009/48/EG - Speelgoedrichtlijn

Beoogd gebruik

Dit artikel is speelgoed voor kinderen vanaf 3 jaar oud voor particulier gebruik.

Veiligheidstips

- Waarschuwing. Niet geschikt voor kinderen jonger dan 36 maanden. Verstikkingsgevaar. Kleine onderdelen.
- Te monteren door een volwassene vanwege de aanwezigheid van kleine onderdelen. Let erop dat het artikel en al de bestanddelen resp. componenten alleen in de gemonteerde toestand aan het kind overhandigd worden.
- Waarschuwing. Verpakkings-/bevestigingsmaterialen maken geen onderdeel uit van het speelgoed en moeten uit veiligheidsoverwegingen worden verwijderd voordat kinderen met het artikel gaan spelen.
- Laat kinderen nooit zonder toezicht met het verpakkingsmateriaal. Er bestaat verstikkingsgevaar.

- Kinderen mogen alleen onder toezicht van volwassenen met het artikel spelen.
- Dit artikel bevat kleine magneten. Ingeslikte magneten kunnen ernstig letsel veroorzaken! Raadpleeg onmiddellijk een arts, wanneer een magneet wordt ingeslikt. Dit artikel wordt met de grootst mogelijke zorg gemaakt. Desondanks kan het voorkomen dat het beschadigd raakt. Neem in dat geval het artikel onmiddellijk van de kinderen af en voer het af.
- Waarschuwing. Niet bij open vuur houden.
- Het kookgerei mag niet worden gebruikt om echt mee te koken.
- Controleer het artikel voor elk gebruik op beschadigingen of slijtage. Het artikel mag alleen in goede staat worden gebruikt!

Montage

Belangrijk: de montage van het artikel moet vanwege de grootte door ten minste twee volwassenen worden uitgevoerd.

- Voor de montage van het artikel hebt u een schroevendraaier (niet meegeleverd) en een binnenzeskantsleutel nodig.
- Monteer het artikel op een vlakke en horizontale ondergrond, zoals getoond in de afbeeldingen B - T.
- Gebruik het verpakkingsmateriaal als onderlegger voor de montage van het artikel.

Gebruik

Water aansluiten op het artikel (afb. Q)

- Koppel het ene uiteinde van uw tuinslang aan de waterkraan (19a) en het andere uiteinde aan de waterbron.
- Met de waterkraan (19) kunt u regelen hoeveel water er stroomt.

Schrijven op het krijtbord

- Schrijf met het meegeleverde krijt op het krijtbord (24).
- Verwijder krijtresten met water en laat het oppervlak drogen, voordat u opnieuw op het bord schrijft.

Opslag, reiniging

Bewaar het artikel wanneer u dit niet gebruikt altijd droog en schoon op kamertemperatuur. Reinig het artikel alleen met een vochtige schoonmaakdoek en droog het vervolgens af. BELANGRIJK! Reinig nooit met agressieve reinigingsmiddelen.

Afvalverwerking



Voer het artikel en de verpakkingsmaterialen af in overeenstemming met de actuele lokale voorschriften. Berg verpakkingsmaterialen (zoals bv. foliezakjes) op buiten het bereik van kinderen. Bijkomende informatie over de afvoer van het onbruikbaar geworden artikel krijgt u bij uw gemeente- of stadsbestuur. Voer het artikel en de verpakking milieuvriendelijk af.



De recyclingcode dient om verschillende materialen voor recyclingdoeleinden te kenmerken. De code bestaat uit een recyclingsymbool voor de recyclingcyclus en een nummer dat het materiaal kenmerkt.

Opmerkingen over garantie en serviceafhandeling

Het artikel werd met de grootste zorgvuldigheid en onder permanent toezicht geproduceerd. De firma DELTA-SPORT HANDELSKONTOR GmbH verleent particuliere eindklanten op dit artikel drie jaar garantie, te rekenen vanaf de datum van aankoop (garantietermijn) en dit op grond van de volgende bepalingen. De garantie geldt alleen voor materiaal- en verwerkingsfouten.

De garantie is niet van toepassing op onderdelen die aan een normale slijtage onderhevig zijn en daarom als niet-slijtvaste onderdelen te beschouwen zijn (bv. batterijen) en evenmin op breekbare onderdelen, bv. schakelaars, accu's of onderdelen die van glas gemaakt zijn.

Uit de garantie voortvloeiende claims zijn uitgesloten als het artikel onvakkundig, verkeerd of niet in het kader van de voorziene bepaling of in het kader van het voorziene gebruiksdoeleinde gebruikt werd of indien richtlijnen in de Montagehandleiding niet in acht genomen werden, tenzij de eindklant aantoonbaar is van een materiaal- of verwerkingsfout die niet op één van de hoger vermelde omstandigheden gebaseerd is.

Uit de garantie voortvloeiende claims kunnen alleen tijdens de garantietermijn op vertoon van de originele kassabon ingediend worden. Gelieve daarom de originele kassabon te bewaren. De garantietermijn wordt door eventuele reparaties op grond van de garantie, wettelijke waarborg of coulance niet verlengd. Dit geldt ook voor vervangen en gerepareerde onderdelen.

Gelieve u bij klachten in eerste instantie tot de hieronder vermelde servicehotline te richten of met ons per e-mail contact op te nemen. Is er sprake van een garantiegeval, dan wordt het artikel door ons - naar onze keuze - voor u gratis gerepareerd, wordt het vervangen of wordt de aankoopssom terugbetaald. Verdere rechten op grond van de garantie bestaan niet.

Uw wettelijke rechten, in het bijzonder rechten op garantie tegenover de betreffende verkoper, worden door deze garantie niet beperkt.

IAN: 409529_2207

 Service België
Tel.: 0800 12089
E-Mail: deltasport@lidl.be

 Service Nederland
Tel.: 0800 0249630
E-Mail: deltasport@lidl.nl

Gratulujemy!

Decydując się na ten produkt, otrzymują Państwo towar wysokiej jakości. Należy zapoznać się z produktem przed jego pierwszym użyciem.



Należy uważnie przeczytać następującą instrukcję montażu i wskazówki bezpieczeństwa.

Produkt ten należy użytkować wyłącznie w opisany sposób oraz zgodnie ze wskazanym przeznaczeniem. Niniejszą instrukcję montażu należy przechowywać w bezpiecznym miejscu. Przekazując produkt innej osobie, należy upewnić się, że otrzyma ona także całą dokumentację dotyczącą produktu.

Zakres dostawy (rys. A)


- 1 x zabawkowa kuchnia do samodzielnego montażu (1-19), (23-37), (39-40)
- 1 x tacka (20-22)
- 4 x doniczka (38)
- 2 x zlewozmywak (41)
- 1 x kielnia ogrodowa (42)
- 1 x grabki (43)
- 1 x łopatką (44)
- 2 x łącznik kątowny (45)
- 2 x kołek (46)
- 1 x zestaw materiałów do montażu:
 - 42 x śruba, 35 mm (A)
 - 48 x śruba, 25 mm (B)
 - 8 x śruba, 20 mm (C)
 - 4 x śruba, 25 mm (D)
 - 8 x śruba, 12 mm (E)
 - 3 x śruba, 53 mm (F)
 - 3 x nakrętka wałeczkowa (G)
 - 1 x klucz sześciokątny (H)
- 1 x instrukcja montażu


Akcesoria:

- 3 x kreda

Dane techniczne

Wymiary: ok. 77 x 50 x 135 cm
(szer. x gł. x wys.)

 Data produkcji (miesiąc/rok):
11/2022

 Firma Delta-Sport Handelskontor GmbH oświadcza, że niniejszy produkt spełnia najważniejsze

wymagania oraz jest zgodny z podanymi poniżej wytycznymi:

2009/48/WE – dyrektywa w sprawie bezpieczeństwa zabawek

Użytkowanie zgodne z przeznaczeniem

Ten produkt jest zabawką dla dzieci od 3. roku życia i jest przeznaczony do użytku prywatnego.

Wskazówki bezpieczeństwa

- Ostrzeżenie. Nie nadaje się dla dzieci w wieku poniżej 36 miesięcy. Niebezpieczeństwo udławienia się. Małe części.
- Ze względu na zawartość drobnych części wymagany montaż przez osobę dorosłą. Zadbać o to, aby artykuł i wszystkie części lub komponenty zostały przekazane dziecku dopiero po jego zmontowaniu.

- Ostrzeżenie. Wszystkie materiały służące do opakowania/mocowania nie stanowią części tej zabawki i przed przekazaniem produktu dzieciom do zabawy należy je usunąć ze względów bezpieczeństwa.
- Nie pozostawiać dzieci bez nadzoru z materiałem opakowaniowym. Istnieje niebezpieczeństwo uduszenia.
- Dzieci mogą bawić się tym produktem tylko pod opieką dorosłych.
- Ten produkt zawiera małe magnesy. Połknięte magnesy mogą spowodować poważne obrażenia!
W przypadku połknięcia magnesu należy natychmiast skontaktować się z lekarzem. Niniejszy produkt został wyprodukowany z najwyższą starannością. Niemniej jednak w przypadku uszkodzenia należy go natychmiast usunąć z rąk dzieci i zutylizować.
- Ostrzeżenie. Trzymaj z dala od ognia.
- Przyborów kuchennych nie wolno używać do prawdziwego gotowania.
- Przed każdym użyciem należy sprawdzić produkt pod kątem uszkodzeń lub zużycia. Produkt może być używany wyłącznie, jeśli jest w idealnym stanie!

Montaż

Ważne: ze względu na rozmiary tego produktu montaż powinien być wykonywany przez co najmniej dwie osoby dorosłe.

- Do montażu produktu potrzebny jest śrubokręt (brak w zakresie dostawy) i klucz sześciokątny.
- Zmontować produkt na płaskim i równym podłożu zgodnie z rysunkami B-T.
- Użyć opakowania jako podkładki do montażu produktu.

Użytkowanie

Przyłączanie produktu do źródła wody (rys. Q)

- Przymocować jeden koniec węża ogrodowego do kranu (19a), a drugi koniec do źródła wody.
- Przepływ wody można regulować za pomocą kranu (19).

Pisanie na tablicy

- Na tablicy należy pisać za pomocą dołączonej do zestawu kredy (24).
- Zmyć pozostałości kredy wodą i odczekać, aż powierzchnia wyschnie, aby móc znów po niej pisać.

Przechowywanie, czyszczenie

Podczas nieużywania należy zawsze przechowywać produkt w suchym i czystym miejscu, w temperaturze pokojowej.

Czyścić wyłącznie przy użyciu wilgotnej ściereczki, następnie wytrzeć do sucha.

WAŻNE! Nie czyścić przy użyciu ostrych środków czyszczących.

Uwagi odnośnie recyklingu



Artykuł i materiały opakowaniowe należy usunąć zgodnie z aktualnie obowiązującymi miejscowymi przepisami.

Materiały opakowaniowe (np. worki foliowe) należy przechowywać w miejscu niedostępnym dla dzieci. Szczegółowe informacje na temat sposobów usuwania zużytego artykułu można uzyskać u władz gminnych i miejskich. Artykuł oraz opakowanie należy usunąć w sposób przyjazny dla środowiska.



Kod recyklingu służy do oznaczenia różnych materiałów nadających się do ponownego przetworzenia (recyklingu).

Kod taki składa się z symbolu recyklingu odzwierciedlającego obieg materiałów do ponownego przetworzenia, a także z numeru, który jest oznaczeniem materiału.


Wskazówki dotyczące gwarancji i obsługi serwisowej

Artykuł został wyprodukowany z najwyższą starannością i pod stałą kontrolą. DELTA-SPORT HANDELSKONTOR GmbH przyznaje klientowi końcowemu na niniejszy artykuł trzy lata gwarancji od daty zakupu (okres gwarancyjny) z zastrzeżeniem poniższych postanowień. Gwarancja dotyczy wyłącznie wad materiałowych i wad wykonania. Gwarancja nie obejmuje części, które podlegają normalnemu zużyciu i z tego względu należy je traktować jako części zużywalne (np. baterie) i nie obejmuje części kruchych, np. przełączników, akumulatorów ani części wykonanych ze szkła.

Wyklucza się roszczenia z tytułu niniejszej gwarancji w przypadku użycia artykułu w sposób niewłaściwy lub sprzeczny z jego przeznaczeniem lub w sposób wykraczający poza przewidziane przeznaczenie lub poza przewidziany zakres użytkowania lub jeśli wytyczne zawarte w instrukcji obsługi nie były przestrzegane, chyba że klient końcowy udowodni istnienie wady materiałowej lub wady wykonania, która nie wynika z podanych wyżej przyczyn. Roszczenia z tytułu gwarancji można zgłaszać wyłącznie w okresie gwarancyjnym za okazaniem oryginalnego dowodu zakupu. Prosimy zatem zachować oryginalny dowód zakupu! W przypadku jakichkolwiek reklamacji prosimy skontaktować się z nami najpierw za pośrednictwem podanej poniżej infolinii serwisowej lub drogą e-mailową. W przypadku objętym gwarancją artykuł zostanie – według naszego uznania – bezpłatnie naprawiony, wymieniony lub nastąpi zwrot ceny zakupu. Z gwarancji nie wynikają żadne inne prawa.

Niniejsza gwarancja nie ogranicza Państwa ustawowych praw, w szczególności roszczeń gwarancyjnych wobec danego sprzedawcy. W przypadku wymiany części lub całego artykułu okres gwarancji przedłuża się o trzy lata zgodnie z art. 581 § 1 kodeksu cywilnego. Po upływie czasu gwarancji powstałe naprawy są płatne.

IAN: 409529_2207

 Serwis Polska
Tel.: 22 397 4996
E-Mail: deltasport@lidl.pl

Srdečně blahopřejeme!

Svým nákupem jste se rozhodli pro kvalitní výrobek. Před prvním použitím se prosím seznámte s tímto výrobkem.



Pozorně si přečtete následující návod k sestavení a bezpečnostní pokyny.

Používejte tento výrobek pouze tak, jak je popsáno, a pro uvedené účely. Dobře si tento návod k sestavení uschovejte. Pokud výrobek předáte třetí osobě, předějte jí i veškerou dokumentaci.

Obsah balení (obr. A)

1 x kuchyňka na hraní, rozložená (1 - 19),
(23 - 37), (39 - 40)

1 x deska (20 - 22)

4 x květináč (38)

2 x dřez (41)

1 x sázeč kolík (42)

1 x hrábě (43)

1 x lopatka (44)

2 x úhelník (45)

2 x kotvicí kolík (46)

1 x sada materiálu k montáži:

42 x šroub, 35 mm (A)

48 x šroub, 25 mm (B)

8 x šroub, 20 mm (C)

4 x šroub, 25 mm (D)

8 x šroub, 12 mm (E)

3 x šroub, 53 mm (F)

3 x pístový šroub (G)

1 x šestihranný klíč (H)


1 x návod k sestavení


Příslušenství:

3 x křída

Technické údaje

Rozměry: cca 77 x 50 x 135 cm (š x h x v)

 Datum výroby (měsíc/rok):
11/2022

 Společnost Delta-Sport Handelskontor GmbH tímto prohlašuje, že tento výrobek je v souladu s následujícími základními požadavky a ostatními příslušnými ustanoveními:

2009/48/ES - Směrnice o bezpečnosti hraček

Použití dle určení

Tento výrobek je hračka pro děti od 3 let, je určen jen pro soukromé použití.

Bezpečnostní pokyny

- Upozornění. Nevhodné pro děti mladší 36 měsíců. Nebezpečí zalknutí. Malé části.
- Nutné sestavení hračky dospělou osobou. Výrobek obsahuje malé díly. Dbejte na to, aby výrobek a veškeré součásti resp. komponenty byly dítěti předány pouze ve smontovaném stavu.
- Upozornění. Veškeré balicí a upevňovací materiály nejsou součástí výrobku a musí být z bezpečnostních důvodů odstraněny předtím, než si dítě s výrobkem začne hrát.
- Nikdy nenechte děti bez dozoru s obalovým materiálem. Je tu nebezpečí udušení.
- Děti si mohou hrát s výrobkem pouze pod dohledem dospělé osoby.

- Výrobek obsahuje malé magnety. Společný magnet může způsobit závažná poranění! Dojde-li ke spolknutí magnetu, ihned vyhledejte lékařskou pomoc. Výrobek byl vyroben s maximální pečlivostí. Pokud se však přesto vyskytne poškození, ihned odstraňte výrobek z dosahu dětí a zlikvidujte jej.

- Upozornění. Nenechávat v blízkosti ohně.
- Kuchyňské nádobí se nesmí používat ke skutečnému vaření.
- Před každým použitím zkontrolujte, zda není výrobek poškozený nebo opotřebený. Tento výrobek se smí používat pouze v bezvadném stavu!

Sestavení

Důležité: Sestavení výrobku by měly vzhledem k jeho velikosti provádět dvě dospělé osoby.

- Pro sestavení výrobku budete potřebovat šroubovák (není součástí obsahu balení) a šestihranný klíč.
- Sestavte výrobek na plochém a rovném podkladu tak, jak je znázorněno na obrázcích B-T.
- Při sestavování výrobku použijte balicí materiál jako podložku.

Použití

Připojení výrobku na vodu (obr. Q)

- Jeden konec zahradní hadice připevňte k vodovodnímu kohoutku (19a) a druhý konec hadice ke zdroji vody.
- Tok vody můžete vodovodním kohoutkem (19) regulovat.

Psaní na křidovou tabuli

- Popište křidovou tabuli (24) s pomocí křídly, která je součástí balení.
- Zbytky křídly odstraňte vodou a než začnete znovu psát, nechte plochu uschnout.

Uskladnění, čištění

Pokud výrobek nepoužíváte, skladujte jej vždy suchý a čistý při pokojové teplotě.

Čistěte pouze vlhkým hadříkem a následně otřete do sucha.

DŮLEŽITÉ! K čištění nikdy nepoužívejte agresivní čisticí prostředky.

Pokyny k likvidaci



Výrobek a obalové materiály likvidujte podle aktuálních místních předpisů.

Uchovávejte obalové materiály (jako např. fóliové sáčky) nedostupné pro děti.

O možnostech likvidace vysloužilého výrobku se informujte u Vaší obecní nebo městské správy. Výrobek a obaly likvidujte ekologicky.



Recyklační kód slouží ke značení různých materiálů pro proces opětovného zhodnocení (recyklace). Kód sestává ze symbolu recyklace, který má odrážet proces zhodnocení, a čísla, které označuje materiál.

Pokyny k záruce a průběhu služby

Výrobek byl vyroben s velkou péčí a za stálé kontroly. DELTA-SPORT HANDELSKONTOR GmbH poskytuje koncovým privátním zákazníkům na tento výrobek tři roky záruky od data nákupu (záruční lhůta) podle následující ustanovení. Záruka se týká pouze vad materiálu a závad ve zpracování. Záruka se nevztahuje na díly, které podléhají normálnímu opotřebením, a proto je nutné na ně pohlížet jako na rychle opotřebitelné díly (např. baterie), a na křehké díly, např. vypínače, akumulátory nebo díly vyrobené ze skla.

Nároky z této záruky jsou vyloučeny, pokud výrobek byl používán neodborně nebo nedovoleným způsobem nebo nikoli v rámci stanoveného účelu určení nebo předpokládaného rozsahu používání nebo nebyla dodržena zadání v návodu k obsluze, ledaže by koncový zákazník prokázal, že existuje vada materiálu nebo došlo k chybě ve zpracování, které nevyplývají z některé výše uvedených okolností.

Nároky ze záruky lze uplatnit pouze v rámci záruční lhůty po předložení originálního pokladního dokladu. Proto si prosím uschovejte originál pokladního dokladu. Doba záruky se neprodlužuje případnými opravami na základě záruky, zákonné záruky nebo kulance. Totéž platí také pro vyměněné a opravené díly.

Při reklamaci se prosím obračtejte na níže uvedenou horkou linku servisu nebo se s námi spojte e-mailem. Pokud se vyskytne případ reklamace, výrobek Vám - dle naší volby - bezplatně opravíme, vyměníme nebo Vám vrátíme kupní cenu. Další práva ze záruky nevznikají.

Vaše zákonná práva, zejména nároky na zajištění záruky vůči konkrétnímu prodejci, nejsou touto zárukou omezena.

IAN: 409529_2207



Servis Česko

Tel.: 800 143 873

E-Mail: deltasport@lidl.cz

Blahoželáme!

Svojím nákupom ste sa rozhodli pre kvalitný výrobok. Pred prvým použitím sa s výrobkom dôkladne oboznámte.



Pozorne si prečítajte tento montážny návod a bezpečnostné pokyny.

Výrobok používajte len uvedeným spôsobom a na uvedený účel. Tento montážny návod si dobre uschovajte. Pri odovzdávaní výrobku tretej osobe odovzdajte s výrobkom aj všetky podklady.

Rozsah dodávky (obr. A)


- 1 x detská kuchynka, rozložená (1 - 19),(23 - 37),(39 - 40)
- 1 x podnos (20 - 22)
- 4 x kvetináč (38)
- 2 x kuchynský drez (41)
- 1 x kolík na sadenie (42)
- 1 x hrabličky (43)
- 1 x lopatka (44)
- 2 x uholník (45)
- 2 x kolík do zeme (46)
- 1 x súprava montážneho materiálu:
 - 42 x skrutka, 35 mm (A)
 - 48 x skrutka, 25 mm (B)
 - 8 x skrutka, 20 mm (C)
 - 4 x skrutka, 25 mm (D)
 - 8 x skrutka, 12 mm (E)
 - 3 x skrutka, 53 mm (F)
 - 3 x upínacia skrutka (G)
 - 1 x šesťhranný kľúč (H)
- 1 x montážny návod


Príslušenstvo:

- 3 x krieda

Technické údaje

Rozmery: cca 77 x 50 x 135 cm (š x h x v)

 Dátum výroby (mesiac/rok):
11/2022

 Spoločnosť Delta-Sport Handelskontor GmbH týmto vyhlasuje, že tento výrobok je v súlade s nasledujúcimi základnými požiadavkami a ostatnými príslušnými ustanoveniami:
2009/48/ES - Smernica o bezpečnosti hračiek

Určené použitie

Tento výrobok je hračka pre deti od 3 rokov na súkromné použitie.

Bezpečnostné pokyny

- Upozornenie. Nevhodné pre deti vo veku do 36 mesiacov. Nebezpečenstvo dusenia. Malé časti.
- Zloženie má z dôvodu existujúcich malých dielov vykonať dospelá osoba. Dávajte pozor na to, aby sa dieťaťu odovzdal výrobok a všetky jeho súčasti príp. komponenty len v zmontovanom stave.
- Upozornenie. Nie všetky obalové a upevňovacie materiály sú súčasťou hračky a musia byť z bezpečnostných dôvodov odstránené skôr, ako výrobok začnú používať deti.
- Nedovoľte deťom hrať sa bez dozoru s obalovým materiálom. Hrozí nebezpečenstvo udusenía!

- Deti sa s výrobkom môžu hrať len pod dohľadom dospelého osoby.
- Tento výrobok obsahuje malé magnety. Prehltuté magnety môžu spôsobiť vážne zranenia! V prípade prehltnutia magnetu okamžite vyhľadajte lekára. Výrobok je vyrobený s najväčšou starostlivosťou, ak by aj napriek tomu došlo k jeho poškodeniu, je nutné bezodkladne ho odstrániť z dosahu detí a zlikvidovať.
- Upozornenie. Uchovávajte mimo dosahu ohňa.
- Riad sa nesmie používať na skutočné varenie.
- Pred každým použitím skontrolujte, či výrobok nie je poškodený alebo opotrebovaný. Výrobok sa smie používať len v bezchybnom stave!

Montáž

Dôležité: Montáž výrobku by mali z dôvodu jeho veľkosti vykonať minimálne dve dospelé osoby.

- Na zmontovanie výrobku potrebujete skrutkovač (nie je v rozsahu dodávky) a šesťhranný kľúč.
- Výrobok montujte tak, ako je to znázornené na obrázkoch B - T, na rovnom podklade na zemi.
- Obalový materiál použite ako podložku pri montáži výrobku.

Použitie

Pripojenie vody k výrobku (obr. Q)

- Upevnite koniec záhradnej hadice na vodovodný kohútik (19) a druhý koniec na zdroj vody.
- Vodovodným kohútikom (19) môžete regulovať tok vody.

Písanie na tabuľu

- Na tabuľu (24) píšete dodanou kriedou.
- Zvyšky kriedy odstráňte vodou a pred opätovným písaním nechajte povrch vyschnúť.

Skladovanie, čistenie

Pri nepoužívaní skladujte výrobok vždy suchý a čistý pri izbovej teplote.

Čistite len vlhkou čistiacou handričkou a nakoniec utrite dosucha.

DÔLEŽITÉ! Výrobok nikdy nečistite ostrými čistiacimi prostriedkami.

Pokyny k likvidácii



Výrobok a obalový materiál zlikvidujte podľa aktuálnych miestnych predpisov. Obalový materiál (ako napr. fóliové vrecká) uschovajte mimo dosahu detí.

Ďalšie informácie o možnostiach likvidácie zastaraného výrobku dostanete na svojej obecnej alebo mestskej správe. Výrobok a obal zlikvidujte ekologicky.



Recyklačný kód slúži na označenie rôznych materiálov za účelom vrátenia do kolobehu opätovného používania (recyklácia). Kód pozostáva z recyklačného symbolu pre zobrazenie kolobehu opätovného používania a čísla, ktoré označuje materiál.

Pokyny k záruke a priebehu servisu

Výrobok bol vyrobený veľmi starostlivo a pod stálou kontrolou. Na tento výrobok poskytujeme DELTA-SPORT HANDELSKONTOR GmbH súkromným koncovým užívateľom trojročnú záruku odo dňa kúpy (záručná lehota) po splnení nasledovných podmienok. Záruka platí len na chyby materiálu a spracovania. Záruka sa netýka dielov, ktoré podliehajú bežnému opotrebeniu a preto ich možno považovať za opotrebitelné diely (napr. batérie), ako aj krehkých dielov, napr. vypínače, akumulátory alebo diely, ktoré sú vyrobené zo skla.

Nároky z tejto záruky zanikajú, keď sa výrobok používal neodborne alebo nesprávne, mimo určenia na používanie alebo určeného rozsahu používania alebo neboli dodržané pokyny návodu na obsluhu, s výnimkou, že koncový užívateľ preukáže, že ide o chybu materiálu alebo spracovania, ktorá nebola spôsobená niektorou z hore uvedených okolností.

Záruku je možné uplatniť len počas záručnej lehoty po predložení originálu pokladničného dokladu. Originál pokladničného dokladu preto prosím uschovajte. Záručná doba sa kvôli prípadným záručným opravám, zákonnej záruke alebo ako obchodné gesto nepredlžuje. Platí to aj pre vymenené a opravené diely.

Pri reklamáciách sa prosím najskôr obráťte na dole uvedenú Service-Hotline alebo sa s nami spojte prostredníctvom e-mailu. Ak sa jedná o záručný prípad, výrobok – podľa našej voľby – bezplatne opravíme, vymeníme alebo vrátime kúpnu cenu. Ďalšie práva zo záruky nevyplývajú. Vaše zákonné práva, hlavne nároky na záručné plnenie voči príslušnému predajcovi, nie sú touto zárukou obmedzené.

IAN: 409529_2207

 Servis Slovensko
Tel.: 0850 232001
E-Mail: deltasport@lidl.sk

¡Enhorabuena!

Con su compra se ha decidido por un artículo de gran calidad. Familiarícese con el artículo antes de usarlo por primera vez.



Para ello, lea detenidamente las siguientes instrucciones de montaje y las indicaciones de seguridad.

Use el artículo solo de la forma descrita y para los campos de aplicación indicados. Conserve estas instrucciones de montaje a buen recaudo. Entregue todos los documentos en caso de traspasar el artículo a terceros.

Alcance de suministro (Fig. A)

1 cocina infantil, desmontada (1-19), (23-37), (39-40)

1 bandeja (20-22)

4 tientos (38)

2 fregaderos (41)

1 plantadora (42)

1 rastrillo (43)

1 pala (44)

2 escuadras (45)

2 piquetas (46)

1 set de material de montaje:

42 tornillos, 35 mm (A)

48 tornillos, 25 mm (B)

8 tornillos, 20 mm (C)

4 tornillos, 25 mm (D)

8 tornillos, 12 mm (E)

3 tornillos, 53 mm (F)

3 tuercas de barril (G)

1 llave hexagonal (H)

1 instrucciones de montaje


Accesorios:

3 tizas

Datos técnicos

Dimensiones: aprox. 77 x 50 x 135 cm
(An x Pr x Al)

 Fecha de fabricación (mes/año):
11/2022

 Por la presente, Delta-Sport Hand-
elkontor GmbH declara que este
artículo cumple con los siguientes
requisitos básicos y las disposiciones pertinentes:
2009/48/CE - Directiva sobre la seguridad de
los juguetes

Uso previsto

Este artículo es un juguete para niños a partir de 3 años de edad para su uso privado.

Indicaciones de seguridad

- Advertencia. No conviene para niños menores de 36 meses. Peligro de atragantamiento. Partes pequeñas.
- Se requiere ensamblaje por un adulto debido a las piezas pequeñas que incluye el artículo. Tenga cuidado de entregar el artículo y todos sus partes o componentes al niño únicamente una vez ensamblados.
- Advertencia. Los materiales de embalaje y sujeción no forman parte del juguete y, por motivos de seguridad, se deben retirar antes de dar el artículo a los niños para que jueguen.

- No deje a los niños jugar con el material de embalaje o con el artículo sin vigilancia alguna. Existe riesgo de asfixia.
- Los niños solamente deben jugar con el artículo bajo la supervisión de un adulto.
- Este artículo contiene pequeños imanes. Al tragar imanes se pueden causar graves lesiones.

En caso de ingestión de un imán, acuda inmediatamente a un médico. El artículo se fabrica con el máximo cuidado. En caso de que, a pesar de todo, detectara algún defecto, ponga el artículo inmediatamente fuera del alcance de los niños y deséchelo.

- Advertencia. Mantener lejos del fuego.
- Los utensilios de cocina no se deben utilizar para cocinar realmente.
- Compruebe antes de cada uso que el artículo no presenta daños ni desgaste. Solo se debe usar el artículo si se encuentra en un estado óptimo.

Montaje

Importante: El montaje del artículo debería realizarse, por lo menos, entre dos personas adultas debido a su tamaño.

- Para el montaje del artículo necesita un destornillador (no incluido en el alcance de suministro) y una llave hexagonal.
- Monte el artículo como se indica en las figuras B-T sobre una base plana y a ras del suelo.
- Utilice el material de embalaje como base durante el montaje del artículo.

Utilización

Conexión de agua al artículo (Fig. Q)

- Fije un extremo de su manguera al grifo de agua (19a) y el otro a la fuente de agua.
- Puede regular el flujo de agua en el grifo (19).

Escritura en la pizarra

- Utilice la tiza suministrada para escribir en la pizarra (24).
- Elimine los restos de tiza con agua y deje secar la superficie antes de volver a escribir.

Almacenamiento, limpieza

Si no va a utilizarlo, almacene siempre el artículo seco y limpio y a temperatura ambiente.

Limpie solo con un paño de limpieza húmedo y después seque frotándolo.

¡IMPORTANTE! No lo limpie con productos de limpieza agresivos.

Indicaciones para la eliminación



Elimine el artículo y los materiales de embalaje conforme a la correspondiente normativa local vigente. Guarde el material de embalaje (como; p. ej.; las bolsas de plástico) fuera del alcance de los niños. En su administración local o municipal podrá obtener más información sobre la eliminación del artículo usado. Elimine el artículo y el embalaje de forma respetuosa con el medio ambiente.



El código de reciclaje se emplea para señalar los diferentes materiales para su retorno al ciclo de reciclaje. El código se compone de un símbolo de reciclaje para el ciclo de aprovechamiento y un número que señala el material.

Indicaciones relativas a la garantía y la gestión de servicios

El artículo ha sido fabricado con gran esmero y sometido a controles constantes. Para el mismo, DELTA-SPORT HANDELSKONTOR GmbH ofrece a los clientes finales particulares una garantía de tres años a contar desde la fecha de compra (periodo de garantía) con arreglo a las condiciones que se exponen a continuación. La garantía tiene validez únicamente para fallos del material y fabricación. La garantía no cubre las piezas sometidas a un desgaste normal, las cuales se consideran piezas de desgaste (p. ej., pilas) así como tampoco piezas frágiles como, p. ej., interruptores, baterías o piezas fabricadas en vidrio o cristal.

Se excluyen derechos derivados de esta garantía, si se ha realizado un uso incorrecto o abusivo del artículo o que no se encuentre dentro del marco del uso o ámbito de uso previstos o si no se ha observado lo recogido en el manual de instrucciones, a no ser que el cliente final demuestre que existen fallos del material o fabricación no derivados de una de las circunstancias expuestas anteriormente.

Las demandas derivadas de la garantía sólo podrán presentarse dentro del periodo de garantía exhibiendo el comprobante de compra original. Le rogamos, por ello, que conserve el comprobante de compra original. El periodo de garantía no se verá prolongado por ningún tipo de reparación realizada con motivo de la garantía, la garantía legal o como gesto de buena voluntad. Esto se aplica también a las piezas sustituidas o reparadas.

Por favor, dirija sus quejas primero a la línea telefónica del servicio de atención al cliente que se indica a continuación o póngase en contacto con nosotros por correo electrónico. Si el caso está cubierto por la garantía, a nuestra elección, repararemos o cambiaremos gratuitamente el artículo o le restituiremos el precio de compra del mismo. De la garantía no se derivan otros derechos.

Esta garantía no limitará sus derechos legales, especialmente los derechos de garantía frente al vendedor correspondiente.

IAN: 409529_2207

 Servicio España
Tel.: 900 984 989
E-Mail: deltasport@lidl.es

Hjertelig tillykke!

Du har valgt at købe et kvalitetsprodukt. Lær produktet at kende, inden du bruger det første gang.



Det gør du ved at læse nedenstående monteringsvejledning og sikkerhedsanvisningerne omhyggeligt.

Brug kun produktet som beskrevet og til de angivne anvendelsesområder. Opbevar denne monteringsvejledning et sikkert sted. Udlever også alle dokumenter, hvis produktet videregives til en tredjepart.

Leveringsomfang (fig. A)


- 1 x legekekken, adskilt (1-19),(23-37),(39-40)
- 1 x serveringsbakke (20-22)
- 4 x urtepotte (38)
- 2 x køkkenvask (41)
- 1 x planteskovl (42)
- 1 x rive (43)
- 1 x skovl (44)
- 2 x vinkel (45)
- 2 x pløk (46)
- 1 x sæt monteringsmateriale:
 - 42 x skrue, 35 mm (A)
 - 48 x skrue, 25 mm (B)
 - 8 x skrue, 20 mm (C)
 - 4 x skrue, 25 mm (D)
 - 8 x skrue, 12 mm (E)
 - 3 x skrue, 53 mm (F)
 - 3 x klemskrue (G)
 - 1 x unbrakonøgle (H)
- 1 x monteringsvejledning


Tilbehør:

- 3 x kridt

Tekniske data

Mål: ca. 77 x 50 x 135 cm (b x d x h)

 Fremstillingsdato (måned/år):
11/2022

 Hermed erklærer Delta-Sport Handelskontor GmbH, at denne artikel er i overensstemmelse med følgende grundlæggende krav og de øvrige gældende bestemmelser:

2009/48/EF - legetøjsdirektiv

Bestemmelsesmæssig brug

Denne artikel er legetøj beregnet til børn fra 3 år til privat brug.

Sikkerhedsanvisninger

- Advarsel. Ikke egnet til børn under 36 måneder. Kvælningsfare. Små dele.
- Samling skal foretages af en voksen på grund af de små dele. Sørg for, at artiklen og alle dele eller komponenter kun udleveres til barnet i samlet tilstand.
- Advarsel. Alt emballage-/fastgøringsmateriale betragtes ikke som en del af legetøjet og skal af sikkerhedsmæssige årsager fjernes, før artiklen gives til børn til at lege med.
- Lad aldrig børn være uden opsyn med emballagematerialet. Der er fare for kvælning.
- Børn må kun lege med artiklen under opsyn af voksne.

- Denne artikel indeholder små magneter. Magneter kan medføre alvorlige kvæstelser, hvis de sluges! Hvis en magnet bliver slugt, skal du straks søge lægehjælp. Artiklen er fremstillet med største omhu. Hvis det alligevel skulle ske, at den bliver beskadiget, skal du straks fjerne artiklen fra børn og bortskaffe den.
- Advarsel. Må ikke anvendes i nærheden af åben ild.
- Køkkenredskaberne må ikke anvendes til tilberedning af rigtig mad.
- Kontroller artiklen for skader og slitage inden hver brug. Artiklen må kun anvendes i fejlfri stand!

Klargøring

Vigtigt: Opstilling af artiklen bør på grund af størrelsen gennemføres af mindst to voksne.

- Til at samle artiklen skal du bruge en skrue-trækker (medfølger ikke ved levering) og en unbrakonøgle.
- Monter artiklen på et fladt og jævnt underlag som vist i figur B-T.
- Brug emballagematerialet som underlag til at samle artiklen.

Brug

Tilslutning af vand til artiklen (fig. Q)

- Fastgør den ene ende af haveslangen til artiklens vandhane (19a) og den anden ende til vandkilden.
 - Du kan tænde for vandet på vandhanen (19).
- ### Skrivning på kridttavle
- Skriv på kridttavlen (24) med det medfølgende kridt.
 - Fjern kridtresten med vand, og lad tavlen tørre for at kunne skrive på den igen.

Opbevaring, rengøring

Opbevar altid artiklen tør og ren ved stuetemperatur, når den ikke er i brug. Rengør kun med en fugtig klud, og tør af bag efter. VIGTIGT! Må aldrig rengøres med skrappe rengøringsmidler.

Henvisninger vedr. bortskaffelse



Bortskaf artiklen og emballagematerialerne i henhold til aktuelle, lokale forskrifter. Opbevar emballagematerialer (som f.eks. folieposer) utilgængeligt for børn. Yderligere informationer om bortskaffelse af den udtjente artikel kan indhentes hos kommunen. Bortskaf artiklen og emballagen på en miljøvenlig måde.



Genbrugskoden tjener til identifikation af forskellige materialer med hensyn til tilbageførsel til genanvendelses kredsløbet (recycling). Koden består af et genbrugssymbol, som afspejler genanvendelses kredsløbet, og et tal, der identificerer materialet.

Oplysninger om garanti og servicehåndtering

Varen er fremstillet med største omhu og under løbende kontrol. DELTA-SPORT HANDELSKONTOR GmbH yder private slutkunder tre års garanti på varen fra købsdato (Garantifrist) i henhold til følgende bestemmelser. Garantien gælder kun for materiale- og fremstillingsfejl. Garantien omfatter ikke dele, der er udsat for normal slid og derfor skal betragtes som sliddele (f.eks. batterier) og ikke skrøbelige dele, f.eks. kontakter, genopladelige batterier eller dele, der er fremstillet af glas.


Garantien kan ikke gøres gældende, hvis varen er blevet anvendt ukorrekt eller uagtsomt eller til andre formål end det tilsigtede eller i det tilsigtede omfang. Garantien bortfalder ligeledes ved manglende overholdelse af anvisningerne i betjeningsvejledningen. Kunden skal kunne påvise, at der er tale om materiale- eller fremstillingsfejl og ikke fejl som følge af ovenstående omstændigheder.

Garantien kan kun gøres gældende i garanti-perioden mod fremvisning af original kvittering. Gem derfor den originale kvittering. Garantiperioden forlænges ikke i tilfælde af reparation i henhold til garantien, den lovpligtige garanti eller pr. kulance. Dette gælder også for udskiftede og reparerede dele.

I tilfælde af klager er det muligt at kontakte nedenstående servicelinje eller kontakte os pr. e-mail. Ved garantisager vil vi efter eget skøn reparere varen uden beregning, ombytte varen eller refundere købsprisen. Der er ingen yderligere rettigheder under garantien.

Dine lovmæssige rettigheder, herunder navnlig garantikrav over for sælger, indskrænkes ikke som følge af denne garanti.

IAN: 409529_2207

 Service Danmark
Tel.: 32 710005
E-Mail: deltasport@lidl.dk

Congratulazioni!

Avete acquistato un articolo di alta qualità. Consigliamo di familiarizzare con l'articolo prima di cominciare ad utilizzarlo.



Leggere attentamente le seguenti istruzioni di montaggio e le indicazioni di sicurezza.

Utilizzare l'articolo solo nel modo descritto e per gli ambiti di applicazione indicati. Conservare accuratamente queste istruzioni di montaggio. In caso di trasferimento dell'articolo a terzi, consegnare tutti i documenti insieme all'articolo.

Contenuto della fornitura (fig. A)


- 1 x cucina giocattolo, smontata (1-19), (23-37),(39-40)
- 1 x vassoio (20-22)
- 4 x vaso di fiori (38)
- 2 x lavello (41)
- 1 x trapiantatoio (42)
- 1 x rastrello (43)
- 1 x paletta (44)
- 2 x angolare (45)
- 2 x picchetto (46)
- 1 x set di materiale di montaggio:
 - 42 x vite, 35 mm (A)
 - 48 x vite, 25 mm (B)
 - 8 x vite, 20 mm (C)
 - 4 x vite, 25 mm (D)
 - 8 x vite, 12 mm (E)
 - 3 x vite, 53 mm (F)
 - 3 x boccola (G)
 - 1 x chiave a brugola esagonale (H)
- 1 x istruzioni di montaggio


Accessori:

- 3 x gesso

Dati tecnici

Misure: ca. 77 x 50 x 135 cm (l x P x A)

 Data di produzione (mese/anno): 11/2022

 Con la presente Delta-Sport Handelskontor GmbH dichiara che questo articolo è conforme ai seguenti requisiti di base e alle altre disposizioni vigenti: 2009/48/CE - Direttiva sulla sicurezza dei giocattoli

Uso conforme alla destinazione

Questo articolo è un giocattolo per l'uso privato per bambini a partire dai 3 anni di età.

Indicazioni di sicurezza

- Avvertenza. Non adatto a bambini di età inferiore a 36 mesi. Rischio di soffocamento. Piccole parti.
- Richiesto assemblaggio da parte di un adulto per la presenza di componenti di piccole dimensioni. Assicurarsi che l'articolo e tutti i pezzi o componenti siano consegnati al bambino solo a montaggio avvenuto.
- Avvertenza. Tutti i materiali di imballaggio e di fissaggio non fanno parte del giocattolo e vanno rimossi per ragioni di sicurezza prima che l'articolo sia dato ai bambini che ci

giocheranno.

- Non lasciare mai che i bambini si avvicinino incustoditi al materiale di imballaggio del prodotto. Sussiste il rischio di soffocamento!
- I bambini possono giocare con l'articolo solo sotto la supervisione degli adulti.
- L'articolo contiene calamite di piccole dimensioni. Se ingerite, le calamite possono causare gravi lesioni. Se si ingerisce una calamita rivolgersi immediatamente a un medico. L'articolo è stato prodotto con la massima cura. Se però dovesse danneggiarsi, non lasciare che i bambini continuino a utilizzare l'articolo e smaltirlo.
- Avvertenza. Tenere lontano dal fuoco.
- Gli utensili da cucina non devono essere utilizzati per la cottura vera e propria.
- Prima di ogni utilizzo, verificare se l'articolo presenta danni o segni d'usura. Utilizzare l'articolo solo se in perfette condizioni.

Montaggio

Importante: a causa delle dimensioni, il montaggio dell'articolo dovrebbe essere eseguito almeno da due adulti.

- Il montaggio dell'articolo richiede un cacciavite (non incluso nel contenuto della fornitura) e una chiave a brugola esagonale.
- Montare l'articolo su una superficie piana e uniforme, come illustrato nelle figure B-T.
- Utilizzare il materiale di imballaggio come base per montare l'articolo.

Uso

Allacciamento all'acqua dell'articolo (fig. Q)

- Fissare un'estremità del tubo da giardino al rubinetto dell'acqua (19a) e l'altra estremità alla fonte dell'acqua.
- È possibile regolare il flusso dell'acqua sul rubinetto (19).

Scrivere sulla lavagna

- Scrivere sulla lavagna (24) con il gesso fornito in dotazione.
- Rimuovere i residui di gesso con acqua e lasciare asciugare la superficie prima di scriverci sopra.

Conservazione, pulizia

In caso di mancato utilizzo, riporre l'articolo a temperatura ambiente in un luogo asciutto e pulito.

Pulire solo con un panno umido e quindi asciugare. **IMPORTANTE!** Non utilizzare mai detergenti aggressivi.

Smaltimento



Smaltire l'articolo e i materiali della confezione nel rispetto delle attuali normative locali. Conservare i materiali della confezione (come ad es. i sacchetti) in modo che non siano raggiungibili per i bambini. Presso la propria amministrazione comunale o cittadina è possibile ottenere ulteriori informazioni sullo smaltimento dell'articolo alla fine del suo periodo di impiego. Smaltire l'articolo e la confezione nel rispetto dell'ambiente.



Il codice di riciclaggio serve per indicare i diversi materiali per il loro ritorno al ciclo di riutilizzo (recycling). Il codice è composto da un simbolo di riciclaggio per il ciclo di riutilizzo e da un numero che contraddistingue il materiale.

Avvertenze sulla garanzia e sulla gestione dei servizi di assistenza

L'articolo è stato prodotto con la massima cura e sotto un continuo controllo. DELTA-SPORT HANDELSKONTOR GmbH concede ai clienti finali privati, su questo articolo, tre anni di garanzia dalla data di acquisto (termine di garanzia) sulla base delle seguenti disposizioni. La garanzia vale per difetti del materiale o di fabbricazione. Questa garanzia non si estende a componenti del prodotto esposti a normale logorio, che possono pertanto essere considerati come componenti soggetti a usura (esempio capacità della batteria, calcificazione, lampade, pneumatici, filtri, spazzole...). La garanzia non si estende altresì a danni che si verificano su componenti delicati (esempio interruttori, batterie, parti realizzate in vetro, schermi, accessori vari) nonché a danni derivanti dal trasporto o altri incidenti.


Dalla presente garanzia sono escluse le richieste legate a casi di utilizzo non conforme oppure di abuso dell'articolo, oppure di utilizzo avvenuto non nell'ambito delle condizioni previste oppure del campo di impiego previsto, oppure in caso di non osservanza delle direttive riportate nelle istruzioni d'uso, a meno che il cliente non dimostri che sussista un vizio di materiale o di lavorazione che non sia riconducibile ad una delle circostanze riportate sopra.

Le richieste di garanzia possono essere avanzate solo entro il relativo termine, su presentazione dello scontrino originale di acquisto. Si prega quindi di conservare lo scontrino originale. Il termine di garanzia non sarà prolungato a seguito di eventuali riparazioni effettuate sulla base della garanzia, della garanzia obbligatoria prevista per legge oppure di accondiscendenza. Ciò vale anche per le parti sostituite oppure riparate.

In caso di contestazione rivolgersi dapprima alla hotline di assistenza sotto indicata oppure mettersi in contatto con noi via e-mail. Laddove sussista un caso coperto dalla garanzia, l'articolo sarà - a nostra discrezione - da noi riparato gratuitamente, sostituito oppure sarà rimborsato il prezzo di acquisto. Non sussistono ulteriori diritti derivanti dalla garanzia.

I vostri diritti giuridici, in particolare i diritti di garanzia obbligatoria prevista dalla legge nei confronti del relativo venditore, non sono limitati dalla presente garanzia.

IAN: 409529_2207

 Assistenza Italia
Tel.: 800781188
E-Mail: deltasport@lidl.it

Szívvel gratulálunk!

Vásárlásával kiváló minőségű terméket választott. Használatba vétele előtt ismerkedjen meg a termékkel.



Figyelmesen olvassa el az alábbi szerelési útmutatót, valamint a biztonsági utasításokat.

A terméket kizárólag az itt ismertetett módon, a rendeltetésének megfelelően használja. Gondosan őrizze meg a szerelési útmutatót. A termék továbbadásakor adja át az összes kapcsolódó dokumentumot is.

Csomag tartalma (A ábra)

1 x játékkönyha, szétszerelve (1-19),
(23-37), (39-40)

1 x tálca (20-22)

4 x virágcserep (38)

2 x mosogatótálca (41)

1 x ültetőásó (42)

1 x gereblye (43)

1 x lapát (44)

2 x sarokvas (45)

2 x cövek (46)

1 x szerelőanyag-készlet:

42 x csavar, 35 mm (A)

48 x csavar, 25 mm (B)

8 x csavar, 20 mm (C)

4 x csavar, 25 mm (D)

8 x csavar, 12 mm (E)

3 x csavar, 53 mm (F)

3 x szorítócsavar (G)

1 x belső hatlapú kulcs (H)

1 x szerelési útmutató

Tartozékok:

3 x kréta

Műszaki adatok

Méret: kb. 77 x 50 x 135 cm (SZÉ x MÉ x MA)

Gyártási dátum (hónap/év):
11/2022

CE A Delta-Sport Handelskontor GmbH kijelenti, hogy a termék megfelel az alábbi általános követelményeknek és az egyéb vonatkozó rendelkezéseknek: 2009/48/EK - Irányelv a játékok biztonságáról

Rendeltetészerű használat

A termék gyermekjáték; 3 éves kortól, magáncélú használatra alkalmas.

Biztonsági utasítások

- Figyelmeztetés. Csak 36 hónaposnál idősebb gyermekek számára alkalmas. Fulladásveszély. Kis alkatrészek.
- Kis alkatrészeket tartalmaz, ezért felnőtt szerelje össze. Ügyeljen arra, hogy az árucikket, annak összes alkotórészét csak összeszerelt állapotban adja a gyermek kezébe!
- Figyelmeztetés. A csomagoló- és rögzítőanyagok nem részei a terméknek; biztonsági okokból a termék használata előtt ezeket el kell távolítani, mielőtt azt a gyermeknek átadná.
- Soha ne hagyjon gyermeket felügyelet nélkül a csomagolóanyaggal. Fulladásveszély áll fenn.
- Gyermekek csak felnőtt felügyelete mellett játszhatnak a termékkel.

- A termék kis mágneseket tartalmaz. A mágnesek lenyelése súlyos sérüléseket okozhat! Mágnes lenyelése esetén forduljon azonnal orvoshoz. A termék a legnagyobb körültekintéssel készült. Amennyiben mégis előfordulnának meghibásodások, vegye el a terméket azonnal a gyerekektől, és helyezze egy hulladékgyűjtőbe.
- Figyelmeztetés. Tűztől tartsa távol.
- A konyhai eszközöket nem szabad valódi főzéshez használni.
- Minden használat előtt ellenőrizze a termék épségét, illetve elhasználódását. A terméket csak kifogástalan állapotban szabad használni!

Összeszerelés

Fontos: a termék összeszereléséhez a mérete miatt legalább két felnőtt szükséges.

- A termék összeszereléséhez egy csavarhúzóra (a csomag nem tartalmazza) és egy belső hatlapú kulcsra lesz szüksége.
- A terméket sima, egyenes felületen, a B-T ábrák szerint szerelje össze.
- Tegye a csomagolóanyagot a termék alá, és azon szerelje össze.

Használat

A termék vízbekötése (Q ábra)

- Csatlakoztassa a kerti locsolótömlője egyik végét a csaptelephez (19a), a másik végét pedig a vízvételi helyhez.
- A vízáramlást a vízcappal (19) szabályozhatja.

Írás a táblára

- A táblára (24) a csomagban található krétával írjon.
- Vízzel távolítsa el a krétamaradványokat, majd hagyja a felületet megszáradni, hogy újra írhatson rá.

Tárolás, tisztítás

A terméket mindig száraz, tiszta és szobahőmérsékletű helyen tárolja, ha azt nem használja. Csak nedves törölkendővel tisztítsa meg, utána törölje szárazra. **FONTOS!** Ne használjon éles tisztítószeret a tisztításhoz.

Tudnivalók a hulladékkezelésről



A terméket és a csomagolóanyagokat a hatályos helyi előírásoknak megfelelően semmisítse meg. A csomagolóanyagokat (például fóliatasakokat) tartsa távol a gyerekektől. Az elhasználandó termék ártalmatlanításával kapcsolatos további információkat a települési vagy városi önkormányzattól tudhatja meg. A terméket és a csomagolást környezetkímélő módon kell ártalmatlanítani.



Az újrahasznosítási kód az újrafelhasználási ciklusba való visszavezetésre (újrahasznosítás) szánt különböző anyagok azonosítására szolgál. A kód az újrahasznosítási ciklus újrahasznosítási szimbólumból és az anyag azonosító számból áll.

A garanciával és a szerviz lebonyolításával kapcsolatos útmutató

A termék nagy gondossággal és állandó ellenőrzés mellett készült. A DELTA-SPORT HANDELSKONTOR GmbH privát végső felhasználóknak a vásárlás dátumától számított három év (garancia időtartama) garanciát ad erre a termékre a következő rendelkezések szerint. A garancia csak anyaghibára és feldolgozási hibára érvényes. A garancia nem terjed ki a szokásos elhasználódásnak kitett, ezért kopó alkatrészek tekintendők alkatrészekre (pl. elemek), valamint a törékeny alkatrészekre sem, például a kapcsolókra, az akkumulátorokra vagy az üvegből készült alkatrészekre.

Kizárásra kerül a garanciaigény, ha a terméket szakszerűtlenül vagy helytelenül, nem rendeltetészerűen vagy nem az előírt használati körben használták, vagy figyelmen kívül hagyták a kezelési útmutató előírásait, kivéve, ha a végső felhasználó bizonyítja, hogy olyan anyag- vagy feldolgozási hiba áll fenn, amely nem a fent említett körülmények valamelyikéből ered.

A garanciaigény csak a garancia időtartamán belül, az eredeti pénztári bizonylat bemutatásával érvényesíthető. Ezért kérjük, őrizze meg az eredeti pénztári bizonylatot. A garancia, a törvényes garancia vagy a méltányosság alapján végzett esetleges javítások a garancia időtartamát nem hosszabbítják meg. Ez vonatkozik a kicserélt és javított alkatrészekre is.

Kérjük, hogy reklamáció esetén először az alábbi szervizvonalat hívja, vagy e-mailen keressen minket. Garanciális esetekben a terméket saját döntésünk alapján ingyenesen megjavítjuk, kicseréljük vagy megtérítjük a vételárat. A garanciából további jogok nem következnek.

A jelen garancia nem korlátozza az Ön törvényes jogait, különösen a mindenkori értékesítővel szembeni garanciaigényét.

IAN: 409529_2207

Szerviz Magyarország
Tel.: 06800 21225
E-Mail: deltasport@lidl.hu

Čestitamo!

Z nakupom ste se odločili za visokokakovosten izdelek. Pred prvo uporabo se seznanite z izdelkom.



V ta namen natančno preberite naslednja navodila za sestavljanje in varnostne napotke.

Izdelek uporabljajte, kot je opisano, in za navedena področja uporabe. Ta navodilo za sestavljanje skrbno hranite. Če boste izdelek predali tretjim osebam, zraven priložite vsa dokumentacija.

Obseg dobave (slika A)

1 x igralna kuhinja, razstavljena (1 - 19), (23 - 37), (39 - 40)

1 x pladenj (20 - 22)

4 x cvetlični lonček (38)

2 x pomivalno korito (41)

1 x lopatica za sajenje (42)

1 x grabljice (43)

1 x lopatka (44)

2 x kotnik (45)

2 x zemeljski klin (46)

1 x komplet montažnega materiala:

42 x vijak, 35 mm (A)

48 x vijak, 25 mm (B)

8 x vijak, 20 mm (C)

4 x vijak, 25 mm (D)

8 x vijak, 12 mm (E)

3 x vijak, 53 mm (F)

3 x betičasti vijak (G)

1 x notranji šestkotni ključ (H)


1 x navodilo za sestavljanje


Pripomočki:

3 x kreda

Tehnični podatki

Mere: pribl. 77 x 50 x 135 cm (Š x G x V)

 Datum izdelave (mesec/leto):
11/2022

 Delta-Sport Handelskontor GmbH izjavlja, da je ta izdelek skluden z naslednjimi temeljnimi zahtevami in drugimi ustreznimi določbami:

2009/48/ES - Direktiva o varnosti igrač

Predvidena uporaba

Ta izdelek je igrača za otroke, starejše od 3 let, in je namenjen za zasebno uporabo.

Varnostni napotki

- Opozorilo. Ni primerno za otroke, mlajše od 36 mesecev. Nevarnost zadušitve zaradi tujka. Majhni deli.
- Zaradi majhnih sestavnih delov mora sestaviti odrasla oseba. Pazite, da se izdelek in vsi sestavni deli oz. komponente otrokom predajo le v sestavljenem stanju.
- Opozorilo. Noben embalažni in pritrdilni material ni sestavni del igrače in ga je treba iz varnostnih razlogov odstraniti, preden izdelek izročite otrokom.
- Otroci nikoli ne pustite brez nadzora z embalažnim materialom. Obstaja nevarnost zadušitve.
- Otroci se lahko z izdelkom igrajo samo pod nadzorom odraslih.

- Ta izdelek vsebuje majhne magnete. Zaužiti magneti lahko povzročijo resne poškodbe! Če zaužijete magnet, nemudoma poiščite zdravniško pomoč. Izdelek je bil skrbno izdelan. Če je kljub temu poškodovan, izdelek takoj odstranite iz dosega otrok in ga zavržite.
- Opozorilo. Ne uporabljajte v bližini ognja.
- Kuhinjske posode se ne smejo uporabljati za dejansko kuhanje.
- Pred vsako uporabo preverite, ali je izdelek poškodovan oz. obrabljen. Izdelek lahko uporabljate samo, če je v brezhibnem stanju!

Sestavljanje

Pomembno: Montažo izdelka naj zaradi njegove velikosti izvajata vsaj dve odrasli osebi.

- Za sestavljanje izdelka potrebujete izvajalca (ni v obsegu dobave) in notranji šestkotni ključ.
- Izdelek montirajte tako, kot prikazujejo slike B-T, na ploski in vodoravni površini.
- Embalažo uporabite za podlago pri sestavljanju izdelka.

Uporaba

Priključek vode na izdelek (slika Q)

- Pritrdite konec vrtnice cevi na vodovodno pipo (19a) in drugi konec na vir vode.
- Pretok vode lahko regulirate na vodovodni pipi (19).

Pisanje na tablo

- Na tablo (24) lahko pišete s priloženo kredno.
- Ostanke krede odstranite z vodo in pustite, da se površina posuši, preden spet pišete nanjo.

Shranjevanje, čiščenje

Če izdelka ne uporabljate, ga shranite na suho, čisto mesto pri sobni temperaturi.

Čistite le z vlažno krpo in nato do suhega obrišite.

POMEMBNO! Nikoli ne čistite z ostrimi čistilnimi sredstvi.

Napotki za odlaganje v smeti



Izdelek in embalažni material zavržite v skladu z veljavnimi lokalnimi predpisi. Embalažni material (kot so npr. vrečke iz folije) hranite izven dosega otrok. Druge informacije o odstranjevanju odsluženega izdelka med odpadke lahko dobite pri svoji občinski ali mestni upravi. Izdelek in embalažo zavržite okolju prijazno.



Koda za recikliranje je namenjena označevanju različnih materialov za vrnitev v cikel recikliranja. Koda je sestavljena iz simbola recikliranja za cikel recikliranja in številke, ki označuje material.

Napotki za garancijo in izvajanje servisne storitve

Izdelek je bil izdelan z veliko skrbnostjo in pod stalno kontrolo. DELTA-SPORT HANDELSKONTOR GmbH zasebnim končnim kupcem od datuma nakupa (garancijskega obdobja) v skladu z naslednjimi določbami odobri triletno garancijo na to postavko. Garancija velja samo za napake v materialu in obdelavi.

Garancija ne velja za dele, ki so podvrženi običajni obrabi in jih je zato treba šteti za obrabljive dele (npr. baterije), in za lomljive dele, kot so npr. stikala, akumulatorji ali deli iz stekla. Zahtevki iz te garancije so izključeni, če je bil izdelek uporabljen nepravilno ali pretirano ali če ni bil uporabljen v okviru predvidenega namena ali predvidenega obsega uporabe ali če niso bile upoštevane specifikacije v navodilih za uporabo, razen če končni kupec lahko dokaže, da gre za napako v materialu ali izdelavi, ki ne temelji na eni od zgoraj navedenih okoliščin.


Garancijski zahtevki se lahko uveljavljajo le v garancijskem roku ob predložitvi originalnega računa. Zato originalni račun shranite. Garancijski čas se zaradi morebitnih popravil na podlagi garancije, zakonskega jamstva ali kulance ne podaljša. To velja tudi za zamenjane in popravljene dele.

Pri morebitnih reklamacijah se najprej obrnite na spodaj navedeno servisno številko za nujne primere ali stopite z nami v stik po elektronski pošti. Če obstaja garancijski primer, vam bomo izdelek po naši izbiri brezplačno popravili, zamenjali ali pa vam bomo povrnili kupnino.

Druge pravice iz garancije ne obstajajo.

Ta garancija ne omejuje vaših zakonskih pravic, še posebej garancijskih zahtevkov do prodajalca.

IAN: 409529_2207

 Servis Slovenija
Tel.: 080 080917
E-Mail: deltasport@lidl.si

Garancijski list

1. S tem garancijskim listom DELTA-SPORT HANDELSKONTOR GMBH jamčimo, da bo izdelek v garancijskem roku ob normalni in pravilni uporabi brezhibno deloval in se zavezujemo, da bomo ob izpolnjenih spodaj navedenih pogojih odpravili morebitne pomanjkljivosti in okvare zaradi napak v materialu ali izdelavi oziroma po svoji presoji izdelek zamenjali ali vrnili kupnino.
2. Garancija je veljavna na ozemlju Republike Slovenije.
3. Garancijski rok za proizvod je 3 leta od datuma izročitve blaga. Datum izročitve blaga je razviden iz računa.
4. Kupec je dolžan okvaro javiti pooblaščenemu servisu oziroma se informirati o nadaljnjih postopkih na zgoraj navedeni telefonski številki. Svetujemo vam, da pred tem natančno preberete navodila o sestavi in uporabi izdelka.
5. Kupec je dolžan pooblaščenemu servisu predložiti garancijski list in račun, kot potrdilo in dokazilo o nakupu ter dnevu izročitve blaga.
6. V primeru, da proizvod popravlja nepooblaščen servis ali oseba, kupec ne more uveljavljati zahtevkov iz te garancije.
7. Vzroki za okvaro oziroma nedelovanje izdelka morajo biti lastnosti stvari same in ne vzroki, ki so zunaj proizvajalčeve oziroma prodajalčeve sfere. Kupec ne more uveljavljati zahtevkov iz te garancije, če se ni držal priloženih navodil za sestavo in uporabo izdelka ali če je izdelek kakorkoli spremenjen ali nepravilno vzdrževan.
8. Jamčimo servis in rezervne dele še 3 leta po preteku garancijskega roka.
9. Obrabni deli oz. potrošni material so izvzeti iz garancije.
10. Vsi potrebni podatki za uveljavljanje garancije se nahajajo na dveh ločenih dokumentih (garancijski list, račun).
11. Ta garancija proizvajalca ne izključuje pravic potrošnika, ki izhajajo iz odgovornosti prodajalca za napake na blagu.

Prodajalec: Lidl Slovenija d.o.o. k.d.,
Pod lipami 1, SI-1218 Komenda



Čestitamo!

Ovom kupnjom odlučili ste se za visokokvalitetan proizvod. Upoznajte se s proizvodom prije prve upotrebe.



Stoga pažljivo pročitate sljedeće upute za sastavljanje i sigurnosne napomene.

Koristite se proizvodom samo na način kako je ovdje opisano i u navedene svrhe. Dobro čuvajte ove upute za sastavljanje. Ako proizvod predajete drugim osobama, svakako im predajte i svu dokumentaciju.

Opseg isporuke (sl. A)


- 1 x dječja kuhinja, rastavljena (1 - 19),(23 - 37),(39 - 40)
- 1 x poslužavnik (20 - 22)
- 4 x lončanica za cvijeće (38)
- 2 x sudoper (41)
- 1 x lopatica za biljke (42)
- 1 x grablje (43)
- 1 x lopata (44)
- 2 x kutnik (45)
- 2 x klin (46)
- 1 x set montažnog materijala:
 - 42 x vijak, 35 mm (A)
 - 48 x vijak, 25 mm (B)
 - 8 x vijak, 20 mm (C)
 - 4 x vijak, 25 mm (D)
 - 8 x vijak, 12 mm (E)
 - 3 x vijak, 53 mm (F)
 - 3 x prečna matica (G)
 - 1 x šesterokutni ključ (H)
- 1 x upute za sastavljanje


Dodaci:

- 3 x kreda

Tehnički podaci

Dimenzije: cca 77 x 50 x 135 cm (Š x D x V)

 Datum proizvodnje (mjesec/godina): 11/2022

 Tvrtka Delta-Sport Handelskontor GmbH ovime izjavljuje da ovaj proizvod odgovara sljedećim osnovnim zahtjevima i ostalim primjenjivim odredbama: 2009/48/EZ - Direktiva o sigurnosti igračaka

Namjenska upotreba

Ovaj je proizvod igračka za djecu od 3 godine i stariju, a namijenjen je za privatnu upotrebu.

Sigurnosne napomene

- Upozorenje. Igračka nije prikladna za djecu mlađu od 36 mjeseci. Opasnost od gušenja. Mali dijelovi.
- Proizvod mora sklopiti odrasla osoba zbog prisutnosti malih dijelova. Pripravite da se proizvod i svi njegovi dijelovi ili komponente daju djetetu samo sastavljeni.
- Upozorenje. Ambalažni materijali/materijali za učvršćivanje nisu dio igračke i moraju se ukloniti radi sigurnosti prije no što se proizvod da djeci za igru.
- Nikada ne ostavljajte djecu bez nadzora u blizini ambalažnog materijala. Postoji opasnost od gušenja.
- Djeca se smiju igrati proizvodom samo pod nadzorom odraslih.

- U ovom proizvodu nalaze se mali magneti. Progutani magneti mogu uzrokovati teške ozljede! U slučaju gutanja magneta, odmah potražite liječničku pomoć. Proizvod je izrađen uz najveću pažnju, ali ako se ipak pojave oštećenja, odmah udaljite proizvod od djece te ga odložite u otpad.
- Upozorenje. Držite dalje od vatre.
- Posuđe za kuhanje ne smije se upotrebljavati za stvarno kuhanje.
- Prije svake upotrebe provjerite je li proizvod oštećen ili istrošen. Proizvod se smije upotrebljavati samo u besprijekornom stanju!

Sastavljanje

Važno: za sastavljanje proizvoda zbog njegove su veličine potrebne najmanje dvije odrasle osobe.

- Za sastavljanje proizvoda potreban je odvijač (ne nalazi se u opsegu isporuke) i šesterokutni ključ.
- Montirajte proizvod kako je prikazano na slikama B - T, na ravnu i vodoravnu podlogu.
- Upotrijebite ambalažni materijal kao podlogu za sastavljanje proizvoda.

Upotreba

Priključivanje proizvoda na dovod za vodu (sl. Q)

- Pričvrstite jedan kraj vašeg vrtnog crijeva na slavinu (19a), a drugi kraj na dovod vode.
 - Protok vode možete namještati na slavini (19).
- ### Pisanje kredom po pločici za pisanje
- Pišite na pločicu za pisanje (24) isporučenom kredom.
 - Ostatke krede obrišite vodom i pustite da se površina pločice osuši prije ponovnog pisanja po njoj.

Skladištenje, čišćenje

Kada ne koristite proizvod, čuvajte ga uvijek u suhom i čistom stanju na sobnoj temperaturi. Čistite ga samo vlažnom krpom za čišćenje i na kraju ga osušite. VAŽNO! Proizvod nikad nemojte čistiti oštrim sredstvima za čišćenje.

Uputa za zbrinjavanje



Zbrinite proizvod i ambalažne materijale u skladu s važećim lokalnim propisima. Čuvajte ambalažni materijal (kao što su npr. folijske vrećice) izvan dohvata djece. Za više informacija o zbrinjavanju istrošenog proizvoda obratite se svojoj općinskoj ili gradskoj upravi. Zbrinite proizvod i ambalažu ekološki.



Kod za reciklažu služi za označavanje raznih materijala radi njihova vraćanja u kružni tok za ponovno korištenje (recikliranje). Kod se sastoji od simbola za kružni tok korištenja te broja koji označava materijal.

Napomene vezane za garanciju i usluge servisa

Proizvod je proizveden s velikom pažnjom i pod stalnom kontrolom. Tvrtka DELTA-SPORT HANDELSKONTOR GmbH privatnim krajnjim kupcima na ovaj proizvod daje trogodišnju garanciju od datuma kupovine (garancijsko razdoblje) u skladu s sljedećim odredbama. Garancija se odnosi samo na greške u materijalu i obradi. Garancija se ne odnosi na dijelove koji su podložni uobičajenom habanju te se stoga moraju smatrati potrošenim dijelovima (npr. baterije), niti na lomljive dijelove, npr. sklopke, ako baterije ili dijelove koji su izrađeni od stakla.

Zahtjevi iz ove garancije su isključeni ako je proizvod korišten nepropisno ili nepravilno ili ako nije korišten u okviru predviđene namjene ili predviđenog opsega uporabe ili ako se nisu poštivale odredbe iz uputa za uporabu, osim ako krajnji kupac može dokazati da se radi o greški u materijalu ili obradi koji se ne temelji na nekoj od gore spomenutih okolnosti.

Zahtjevi iz garancije mogu se ostvariti samo unutar garancijskog roka uz predočenje izvornog računa. Čuvajte stoga izvorni račun. Garancijski rok se načelno ne produžuje uslijed eventualnih popravaka na temelju garancije, zakonskog jamstva ili kulancije. To se također odnosi i na zamijenjene i popravljene dijelove.

U slučaju bilo kakvih pritužbi, molimo kontaktirajte prvo niže navedeni servisni telefon ili nas kontaktirajte putem e-pošte. Ako se radi o garancijskom slučaju, mi ćemo proizvod - po našem izboru - besplatno popraviti ili zamijeniti ili ćemo vam vratiti kupoprodajnu cijenu. Druga prava na temelju garancije ne postoje.


Ovom garancijom nisu ograničena vaša zakonska prava, posebno jamstveni zahtjevi prema dotičnom prodavatelju.

(1) U slučaju manjeg popravka jamstveni rok se produljuje onoliko koliko je kupac bio lišen uporabe stvari.

(2) Međutim, kad je zbog neispravnosti stvari izvršena njezina zamjena ili njezin bitni popravak, jamstveni rok počinje teći ponovno od zamjene, odnosno od vraćanja popravljene stvari.

(3) Ako je zamijenjen ili bitno popravljen samo neki dio stvari, jamstveni rok počinje teći ponovno samo za taj dio.

IAN: 409529_2207

 Servis Hrvatska
Tel.: 0800 777 999
E-Mail: deltasport@lidl.hr

Felicitări!

Ați ales să achiziționați un produs de calitate superioară. Înainte de prima utilizare, trebuie să vă familiarizați cu produsul dumneavoastră.



Citiți cu atenție următoarele instrucțiuni de asamblare și indicații cu privire la siguranță.

Utilizați produsul numai în modul descris și în scopurile de utilizare prevăzute. Păstrați aceste instrucțiuni de asamblare într-un loc sigur. În cazul predării produsului unei alte persoane, transmiteți toată documentația acestuia.

Pachet de livrare (fig. A)

- 1 x bucătărie de jucărie, dezasamblată (1-19),(23-37),(39-40)
- 1 x tavă (20-22)
- 4 x ghiveci de plante (38)
- 2 x chiuvetă (41)
- 1 x săpăligă pentru plante (42)
- 1 x greblă (43)
- 1 x lopățică (44)
- 2 x colțar (45)
- 2 x țăruș (46)
- 1 x set de materiale pentru montare:
 - 42 x șurub, 35 mm (A)
 - 48 x șurub, 25 mm (B)
 - 8 x șurub, 20 mm (C)
 - 4 x șurub, 25 mm (D)
 - 8 x șurub, 12 mm (E)
 - 3 x șurub, 53 mm (F)
 - 3 x șurub menghină de mână (G)
 - 1 x cheie hexagonală (H)
- 1 x instrucțiuni de asamblare


Accesorii:

- 3 x cretă

Date tehnice

Dimensiuni: aprox. 77 x 50 x 135 cm
(l x A x Î)

 Data de fabricație (luna/anul):
11/2022

 Prin prezentul, Delta-Sport Handelskontor GmbH declară că acest produs corespunde următoarelor cerințe de bază și altor dispoziții relevante:

2009/48/CE – Directiva privind jucăriile

Destinație de utilizare

Acest produs este o jucărie destinată copiilor începând cu vârsta de 3 ani, pentru uz personal.

⚠️ Indicații cu privire la siguranță

- Avertisment. Contraindicat copiilor mai mici de 36 de luni. Pericol de sufocare internă. Părți mici.
- Este necesară asamblarea de către un adult, din cauza pieselor mici ale produsului. Aveți grijă ca produsul și toate componentele să fie disponibile pentru copil doar în stare montată.

- Avertisment. Toate materialele utilizate pentru ambalare/fixare nu reprezintă o parte integrantă a jucăriei; din motive de siguranță, acestea trebuie îndepărtate înainte ca produsul să fie înmănat copiilor pentru a se juca.
- Nu lăsați niciodată copiii nesupravegheați în preajma materialului de ambalare. Există pericol de sufocare externă.
- Copiii se pot juca cu produsul numai sub supravegherea unui adult.
- Acest produs conține magneți mici. Înghițirea magnetilor poate duce la vătămări grave!
În cazul înghițirii unui magnet, contactați imediat un medic. Produsul a fost fabricat cu cea mai mare grijă; dacă apar totuși deteriorări, blocați imediat accesul copiilor la acesta și eliminați-l în mod corespunzător.
- Avertisment. A se ține la distanță de foc.
- Vasele de gătit nu trebuie folosite pentru un proces real de gătit.
- Înainte de fiecare utilizare, verificați dacă produsul este deteriorat sau uzat. Produsul trebuie utilizat numai în stare ireproșabilă!

Montare

Important: montare produsului trebuie să fie realizată de cel puțin doi adulți, din cauza dimensiunilor mari ale produsului.

- Pentru montarea produsului aveți nevoie de o șurubelniță (nu este inclusă în pachetul de livrare) și o cheie hexagonală.
- Montați produsul conform indicațiilor din figurile B-T, pe o suprafață plană la nivelul solului.
- Utilizați materialul de ambalare ca suport pentru a asambla produsul.

Utilizare

Racord de apă al produsului (fig. Q)

- Fixați un capăt al furtunului de grădină la robinetul de apă (19a) și celălalt capăt la sursa de apă.
- Puteți regla debitul de apă de la robinetul de apă (19).

Scrierea pe tablă

- Scrieți pe tablă (24) cu creta livrată.
- Îndepărtați reziduurile de cretă cu apă și lăsați suprafața să se usuce pentru a scrie din nou.

Depozitare și curățare

În cazul în care nu îl folosiți, depozitați întotdeauna produsul în stare uscată și curată, la temperatura camerei. Curățați numai cu o lavetă umedă și apoi ștergeți cu o lavetă uscată. **IMPORTANT!** Nu curățați niciodată produsul cu detergenți agresivi.

Instrucțiuni privind eliminarea



Eliminați produsul și materialele de ambalare în conformitate cu reglementările locale în vigoare. Nu lăsați materialele de ambalare (cum ar fi pungii din folie) la îndemâna copiilor. Puteți afla mai multe informații despre alte opțiuni de eliminare a articolului uzat de la municipalitatea sau administrația orașului. Eliminați articolul și ambalajul în mod ecologic.



Codul de reciclare este folosit pentru a identifica diferite materiale în vederea returnării acestora în ciclul de reciclare (Recycling). Codul este format din simbolul de reciclare destinat să reflecte ciclul de valorificare și un număr care identifică materialul.

Indicații referitoare la garanție și operațiuni de service

Articolul a fost fabricat cu mare atenție și supus unui control permanent. DELTA-SPORT HANDELSKONTOR GmbH acordă clienților finali privați o garanție de trei ani pentru acest articol de la data achiziției (perioada de garanție) în conformitate cu următoarele dispoziții. Garanția se aplică doar pentru defectele de material și de prelucrare. Garanția nu se extinde asupra părților supuse unei uzuri normale, fapt pentru care trebuie considerate piese consumabile (de ex. baterii), nici asupra pieselor fragile, de ex. butoane, acumulatori sau piese care sunt fabricate din sticlă.

Se exclude orice drept legal în legătură cu această garanție dacă articolul a fost utilizat necorespunzător sau abuziv, fără respectarea prevederilor stabilite sau al scopului de utilizare prevăzut sau dacă specificațiile din instrucțiunile de utilizare nu au fost respectate, cu excepția cazului în care clientul final poate dovedi că există defecte de material sau de prelucrare care nu se datorează uneia dintre circumstanțele menționate anterior.

Drepturile din garanție pot fi revendicate doar cu respectarea termenului de garanție și prin prezentarea bonului de casă în original. Vă rugăm astfel să păstrați bonul de casă în original. Durata garanției nu se va prelungi prin eventuale reparații realizate în baza garanției, ca urmare a garanției legale sau prin service-ul acordat după expirarea garanției. Acest lucru se aplică și în cazul pieselor înlocuite sau reparate. În cazul lipsei de conformitate survenite în perioada de garanție, termenul de garanție legală de conformitate și termenul garanției comerciale se prelungesc cu durata de nefuncționare a produsului.

Pentru produsele de folosință îndelungată, înlocuite în perioada de garanție, va curge un nou termen de la data înlocuirii acestora.

Pentru reclamații, vă rugăm să vă adresați întâi liniei telefonice de service indicată mai jos sau să luați legătura cu noi prin e-mail. Dacă este un caz de garanție, articolul va fi reparat, înlocuit gratuit sau vi se va restitui prețul de achiziție – la alegerea noastră. Nu se acordă alte drepturi prin prezenta garanție.

Drepturile dvs. legale, în special cererile de garanție față de vânzătorul respectiv, nu sunt restricționate de această garanție.

IAN: 409529_2207

🇷🇴 Service România
Tel.: 0800 896 637
E-Mail: deltasport@lidl.ro

Поздравления!

С Вашата покупка Вие избрахте продукт с високо качество. Запознайте се с него преди първото му използване.



За целта прочетете внимателно следното ръководство за сглобяване и указанията за безопасност.

Използвайте продукта само в съответствие с описанието и за посочените области на приложение. Съхранявайте добре ръководството за сглобяване. При предаването на продукта на трета страна предайте и всички документи.

Обхват на доставката (фиг. А)


- 1 x кухня за игра, разглобена (1 - 19), (23 - 37), (39 - 40)
- 1 x таблет (20 - 22)
- 4 x саксия за цветя (38)
- 2 x мивка (41)
- 1 x лопатка за цветя (42)
- 1 x гребло (43)
- 1 x лопата (44)
- 2 x ъглова планка (45)
- 2 x колче за забиване (46)
- 1 x комплект монтажни елементи:
 - 42 x винт, 35 mm (A)
 - 48 x винт, 25 mm (B)
 - 8 x винт, 20 mm (C)
 - 4 x винт, 25 mm (D)
 - 8 x винт, 12 mm (E)
 - 3 x винт, 53 mm (F)
 - 3 x затягащ винт (G)
 - 1 x ключ за вътрешен шестостен (H)
- 1 x ръководство за сглобяване

Принадлежности:

3 x тебешир

Технически данни

Размери: ок. 77 x 50 x 135 cm (Ш x Д x В)

 Дата на производство (месец/година): 11/2022



С настоящото Delta-Sport Handelskontor GmbH декларира, че този продукт съответства на

следните основни изисквания и на останалите действащи разпоредби:

Директива 2009/48/ЕО относно безопасността на детските играчки

Използване по предназначение

Този продукт е играчка за деца над 3 години за лична употреба.



Указания за безопасност

- Внимание. Неподходящо за деца под 36 месеца. Опасност от задавяне. Малки части.
- Изисква се сглобяване от възрастен заради наличните дребни части. Уверете се, че продуктът и всички елементи или компоненти се предават на детето само в сглобено състояние.

- Внимание. Всички материали за опаковане и закрепване не са част от продукта и трябва да се отстранят от съображения за безопасност, преди продуктът да бъде даден на деца за игра.
- Никога не оставяйте деца без надзор с опаковъчните материали. Съществува опасност от задушаване.
- Децата трябва да играят с продукта само под надзор на възрастни.
- Този продукт съдържа малки магнити. Гълтането на магнит може да доведе до сериозни здравословни проблеми! Ако бъде погълнат магнит, веднага потърсете лекарска помощ. Продуктът се произвежда с максимално внимание, но все пак е възможно да възникнат повреди. В такъв случай незабавно го отстранете от досега на деца и го изхвърлете.
- Внимание. Дръжте на разстояние от огън.
- Съдовете за готвене не трябва да се използват за действително готвене.
- Проверявайте продукта преди всяка употреба за повреди или износвания. Продуктът трябва да бъде използван само в изправно състояние!

Сглобяване

Важно: монтажът на продукта трябва да се извърши от най-малко двама възрастни поради големината му.

- За сглобяването на продукта се нуждаете от отвертка (не се съдържа в обхвата на доставката) и ключ за вътрешен шестостен.
- Монтирайте продукта, както е показано на фигури В - Т, върху равна и успоредна на земята повърхност.
- Използвайте опаковъчните материали като подложка, за да сглобите продукта.

Употреба

Захранване с вода на продукта (фиг. Q)

- Закрепете единия край на Вашия градински маркуч към крана за вода (19a), а другия край - към водоизточника.
- Можете да регулирате дебита на водата от крана за вода (19).

Писане на дъската за тебешир

- Пишете на дъската за тебешир (24) с доставения тебешир.
- Отстранете остатъците от тебешир с вода и оставете повърхността да изсъхне, за да пишете отново върху нея.

Съхранение, почистване

Съхранявайте продукта винаги сух и чист, на стайна температура, когато не го използвате. Почиствайте само с влажна почистваща кърпа и след това подсушете. ВАЖНО! Никога не почиствайте с агресивни почистващи препарати.

Указания за отстраняване като отпадък



Изхвърлете продукта и опаковъчните материали в съответствие с действащите местни разпоредби. Съхранявайте опаковъчните материали (като напр. найлонови пликове) на място, недостъпно за деца. Допълнителна информация относно изхвърлянето на излезлия от употреба продукт ще получите от Вашата общинска или градска управа. Изхвърлете продукта и опаковката с грижа за околната среда.



Кодът за рециклиране служи за обозначаване на различни материали за връщането им в цикъла за повторно използване (рециклиране). Кодът се състои от символ за рециклиране за цикъла за повторно използване и номер, обозначаващ материала.

Указания за гаранцията и процеса на сервизно обслужване

Продуктът е произведен с голямо старание и под постоянен контрол. DELTA-SPORT HANDELSKONTOR GmbH предоставя на частни крайни клиенти три години гаранция за този продукт от датата на закупуване (гаранционен срок) в съответствие със следните разпоредби. Гаранцията важи само за дефекти на материала и фабрични дефекти. Гаранцията не се разпростира върху части, които са подложени на нормално износване и затова трябва да бъдат разглеждани като лесно износващи се части (например батерии), както и върху чупливи части, като напр. превключватели, акумулаторни батерии или части изработени от стъкло.

Претенции по тази гаранция са изключени, ако продуктът е бил използван неправилно или неправомерно, и не в рамките на предвиденото предназначение или предвидения обхват на употреба или не са спазени указанията в ръководството за обслужване, освен ако крайният клиент да докаже, че са налице дефекти на материала или грешки при обработката, които не се основават на някое от гореспоменатите обстоятелства. Претенции по тази гаранция могат да бъдат предявени само в рамките на гаранционния срок след представяне на оригиналната касова бележка. Затова моля, запазете оригиналната касова бележка.

Ако имате оплаквания, моля, обадете се на горещата линия за обслужване, посочена по-долу, или се свържете с нас по имейл. Вашите законови права, по-специално гаранционни искове срещу съответния продавач, не са ограничени от тази гаранция.

Гаранция

Уважаеми клиенти, за този уред получавате 3 години гаранция от датата на покупката. В случай на несъответствие на продукта с договора за продажба Вие имате законно право да предявите рекламация пред продавача на продукта при условията и в сроковете, определени в глава трета, раздел II и III и глава четвърта от Закона за предоставяне на цифрово съдържание и цифрови услуги и за продажба на стоки (ЗПЦСЦУПС)*. Вашите права, произтичащи от посочените разпоредби, не се ограничават от нашата по-долу представена търговска гаранция, не са свързани с разходи за потребителите и независимо от нея продавачът на продукта отговаря за липсата на съответствие на потребителската стока с договора за продажба съгласно ЗПЦСЦУПС.

Гаранционни условия

Гаранционният срок е 3 години от датата на получаване на стоката. Пазете добре оригиналната касова бележка. Този документ е необходим като доказателство за покупката. Ако в рамките на три години от датата на закупуване на този продукт се появи дефект на материала или производствен дефект, продуктът ще бъде безплатно ремонтиран или заменен. Гаранцията предполага в рамките на тригодишния гаранционен срок да се представят дефектния уред, касовата бележка (касовият бон), както и всички други документи, установяващи наличието на дефект и писмено да се обясни в какво се състои дефектът и кога е възникнал. Ако дефектът е покрит от нашата гаранция, Вие ще получите обратно ремонтирания или нов продукт. В случай на замяна на дефектна стока първоначалните гаранционен срок и гаранционни условия се запазват. В случай на ремонт на дефектна стока, срокът на ремонта се прибавя към гаранционния срок. За евентуално наличните и установени повреди и дефекти още при покупката трябва да се съобщи веднага след разопаковането. Евентуалните ремонти след изтичане на гаранционния срок са срещу заплащане.

Ремонтът или замяната на продукта не поражда нова гаранция.

Обхват на гаранцията

Уредът е произведен грижливо според строгите изисквания за качество и добросъвестно изпитан преди доставка. Гаранцията важи за дефекти на материала или производствени дефекти. Гаранцията не обхваща консумативите, както и частите на продукта, които подлежат на нормално износване, поради което могат да бъдат разглеждани като бързо износващи се части (например филтри или приставки) или повредите на чупливи части (например прекъсвачи, батерии или такива произведени от стъкло). Гаранцията отпада, ако уредът е повреден поради неправилно използване или в резултат на неосъществяване на техническа поддръжка. За правилната употреба на продукта трябва точно да се спазват всички указания в упътването за експлоатация. Предназначение и действия, които не се препоръчват от упътването за

експлоатация или за които то предупреждава, трябва задължително да се избягват. Продуктът е предназначен само за частна, а не за професионална употреба. При злоупотреба и неправилно третиране, употреба на сила и при интервенции, които не са извършени от клона на нашия оторизиран сервиз, гаранцията отпада.

Процедура при гаранционен случай

За да се гарантира бърза обработка на Вашия случай, следвайте следните указания:

- За всички запитвания подгответе касовата бележка и идентификационния номер (IAN 409529_2207) като доказателство за покупката.
- Вземете артикулния номер от фабричната табелка.
- При възникване на функционални или други дефекти първо се свържете по телефона или чрез имейл с долупосочения сервизен отдел. След това ще получите допълнителна информация за уреждането на Вашата рекламация.
- След съгласуване с нашия сервиз можете да изпратите дефектния продукт на посочения Ви адрес на сервиза безплатно за Вас, като приложите касовата бележка (касовия бон) и посочите писмено в какво се състои дефектът и кога е възникнал. За да се избегнат проблеми с приемането и допълнителни разходи, задължително използвайте само адреса, който Ви е посочен. Осигурете изпращането да не е като експресен товар или като друг специален товар. Изпратете уреда заедно с всички принадлежности, доставени при покупката, и осигурете достатъчно сигурна транспортна опаковка.

Ремонтен сервиз / извънгаранционно обслужване

Ремонти извън гаранцията можете да възложите на клона на нашия сервиз срещу заплащане. Той с удоволствие ще Ви направи предварителна калкулация. Можем да обработваме само уреди, които са достатъчно опаковани и изпратени с платени транспортни разходи.

Внимание: Изпратете Вашия уред на клона на нашия сервиз почистен и с указание за дефекта.

Уредите, предмет на извънгаранционно обслужване, изпратени с неплатени транспортни разходи – с наложен платеж, като експресен или друг специален товар – не се приемат. Ние ще извършим безплатно изхвърлянето на изпратените от Вас дефектни уреди.

Сервизно обслужване България

Тел.: 00800 111 4920
Е-мейл: deltasport@lidl.bg
IAN 409529_2207


Вносител

Моля, обърнете внимание, че следващият адрес не е адрес на сервиза. Първо се свържете с горепосочения сервизен център.

ДЕЛТА-СПОРТ ХАНДЕЛСКОНТОР ГМБХ
Врагекамп 6
DE-22397 Хамбург
Германия

* Като физическо лице – потребител, независимо от настоящата търговска гаранция, Вие се ползвате от правата на законовата гаранция, предоставена от Закона за предоставяне на цифрово съдържание и цифрови услуги и за продажбата на стоки /ЗПЦСЦУПС/. По-специално Вие имате право при несъответствие на стоката да бъде извършен ремонт или замяна по Ваш избор, освен ако това е невъзможно или е свързано с непропорционално големи разходи за продавача. Вие имате право на пропорционално намаляване на цената или на разваляне на договора при наличие на условията на чл. 33, ал. 3 от ЗПЦСЦУПС. Условията и сроковете на законовата гаранция са регламентирани в глава трета, раздел II и III и в глава четвърта на ЗПЦСЦУПС.

IAN: 409529_2207

 Сервизно обслужване България
Тел.: 00800 111 4920
Е-мейл: deltasport@lidl.bg

Συγχαρητήρια!

Με την αγορά σας επιλέξατε ένα προϊόν υψηλής ποιότητας. Εξοικειωθείτε με το προϊόν, πριν το χρησιμοποιήσετε για πρώτη φορά.



Διαβάστε προσεκτικά τις οδηγίες συναρμολόγησης και τις προειδοποιήσεις ασφαλείας που ακολουθούν.

Χρησιμοποιείτε το προϊόν μόνο σύμφωνα με τον τρόπο περιγραφής και για τα πεδία εφαρμογής που αναφέρονται. Φυλάξτε τις παρούσες οδηγίες συναρμολόγησης. Παραδώστε όλα τα συνοδευτικά έγγραφα όταν παραχωρείτε το προϊόν σε τρίτους.

Παραδοτέος εξοπλισμός (εικ. Α)

- 1 x κουζίνα-παιχνίδι, σε κομμάτια (1 - 19), (23 - 37), (39 - 40)
- 1 x δίσκος (20 - 22)
- 4 x γλάστρα (38)
- 2 x νεροχύτης (41)
- 1 x φτυαράκι (42)
- 1 x τσουγκράνα (43)
- 1 x φτυάρι (44)
- 2 x γωνία (45)
- 2 x καρφί εδάφους (46)
- 1 x σετ υλικών συναρμολόγησης:
 - 42 x βίδα, 35 mm (A)
 - 48 x βίδα, 25 mm (B)
 - 8 x βίδα, 20 mm (C)
 - 4 x βίδα, 25 mm (D)
 - 8 x βίδα, 12 mm (E)
 - 3 x βίδα, 53 mm (F)
 - 3 x κυλινδρική βίδα (G)
 - 1 x εξάγωνο κλειδί (H)
- 1 x οδηγίες συναρμολόγησης

Εξοπλισμός:

- 3 x κιμωλία

Τεχνικά χαρακτηριστικά

Διαστάσεις: περ. 77 x 50 x 135 cm (Π x Β x Υ)

Ημερομηνία κατασκευής (μήνας/έτος):
11/2022



Με το παρόν η Delta-Sport Handelskontor GmbH δηλώνει ότι το συγκεκριμένο προϊόν συμμορφώνεται

με τις εξής βασικές απαιτήσεις και τις λοιπές σχετικές διατάξεις:

2009/48/EK - Οδηγία για την Ασφάλεια των Παιχνιδιών

Προβλεπόμενη χρήση

Το συγκεκριμένο προϊόν είναι παιχνίδι για παιδιά 3 ετών και άνω και προορίζεται για ιδιωτική χρήση.



Προειδοποιήσεις ασφαλείας

- Προειδοποίηση. Δεν είναι κατάλληλο για παιδιά κάτω των 36 μηνών. Κίνδυνος πνιγμού. Μικρά μέρη.
- Απαιτείται συναρμολόγηση από ενήλικα λόγω των μικρών εξαρτημάτων του προϊόντος. Φροντίστε το προϊόν να παραδίδεται μόνο συναρμολογημένο με όλα τα εξαρτήματά του στο παιδί.

- Προειδοποίηση. Τα υλικά συσκευασίας/σερέωσης δεν αποτελούν μέρος του παιχνιδιού και θα πρέπει να απομακρύνονται για λόγους ασφαλείας, προτού το προϊόν δοθεί στα παιδιά για παιχνίδι.

- Μην αφήνετε τα παιδιά με τα υλικά συσκευασίας χωρίς επίτηρηση. Υπάρχει κίνδυνος ασφυξίας.
- Τα παιδιά επιτρέπεται να παίζουν με το προϊόν μόνο υπό την επίτηρηση ενηλίκων.
- Το προϊόν περιέχει μικρούς μαγνήτες. Σε περίπτωση κατάποσης, μπορεί να προκληθούν σοβαροί τραυματισμοί! Εάν καταπιείτε μαγνήτη, αναζητήστε αμέσως ιατρική βοήθεια. Το προϊόν κατασκευάστηκε με τη μέγιστη δυνατή προσοχή. Ωστόσο, εάν εμφανιστούν βλάβες, απομακρύνετε το προϊόν αμέσως από τα παιδιά και απορρίψτε το.
- Προειδοποίηση. Κρατήστε το μακριά από φωτιά.
- Τα μαγειρικά σκεύη απαγορεύεται να χρησιμοποιούνται για κανονικό μαγείρεμα.
- Ελέγχετε το προϊόν πριν από κάθε χρήση για βλάβες ή φθορές. Το προϊόν επιτρέπεται να χρησιμοποιείται μόνο εφόσον βρίσκεται σε άριστη κατάσταση!

Συναρμολόγηση

Σημαντικό: Η συναρμολόγηση του προϊόντος πρέπει να πραγματοποιείται, λόγω του μεγέθους του, από τουλάχιστον δύο ενήλικες.

- Για τη συναρμολόγηση του προϊόντος, θα χρειαστείτε ένα κατσαβίδι (δεν περιλαμβάνεται στον παραδοτέο εξοπλισμό) και ένα εξάγωνο κλειδί.
- Συναρμολογήστε το προϊόν, όπως απεικονίζεται στις εικόνες Β - Τ, πάνω σε επίπεδο και ισόγειο δάπεδο.
- Χρησιμοποιήστε τα υλικά συσκευασίας ως βάση, για να συναρμολογήσετε το προϊόν.

Χρήση

Σύνδεση νερού στο προϊόν (εικ. Q)

- Συνδέστε το ένα άκρο του λάστιχου κήπου σας στη βρύση (19a) και το άλλο άκρο στην πηγή του νερού.
- Μπορείτε να ρυθμίσετε τη ροή του νερού στη βρύση (19).

Χρήση πίνακα κιμωλίας

- Γράψτε στον πίνακα κιμωλίας (24) με την παρεχόμενη κιμωλία.
- Απομακρύνετε τα υπολείμματα της κιμωλίας με νερό και αφήστε την επιφάνεια να στεγνώσει, πριν γράψετε ξανά.

Αποθήκευση, καθαρισμός

Εάν δεν το χρησιμοποιείτε, αποθηκεύετε το προϊόν πάντα στεγνό και καθαρό σε θερμοκρασία δωματίου.

Καθαρίστε το μόνο με ένα νωπό πανί καθαρισμού και έπειτα στεγνώστε το. ΣΗΜΑΝΤΙΚΟ! Μην καθαρίζετε ποτέ το προϊόν με ισχυρά καθαριστικά.

Υποδείξεις ως προς την απόρριψη



Απορρίψτε το προϊόν και τα υλικά συσκευασίας σύμφωνα με τις ισχύουσες τοπικές προδιαγραφές. Διατηρείτε τα υλικά συσκευασίας (όπως σακούλες μεμβράνης) μακριά από τα παιδιά. Για περαιτέρω πληροφορίες απόρριψης του χρησιμοποιημένου προϊόντος μπορείτε να ενημερωθείτε από την κοινότητα ή τη δημοτική διοίκηση. Απορρίψτε το προϊόν και τη συσκευασία με φιλικό προς το περιβάλλον τρόπο.



Ο κωδικός ανακύκλωσης χρησιμεύει στη σήμανση διαφόρων υλικών για την επαναχρησιμοποίηση στο κύκλωμα ανακύκλωσης. Ο κωδικός αποτελείται από ένα σύμβολο ανακύκλωσης για το κύκλωμα αξιοποίησης και έναν αριθμό, ο οποίος επισημαίνει το υλικό.

Υποδείξεις σχετικά με την εγγύηση και τη διαδικασία σέρβις

Το προϊόν έχει κατασκευαστεί με μεγάλη προσοχή και υπό συνεχή έλεγχο. Η DELTA-SPORT HANDELSKONTOR GmbH παρέχει σε ιδιώτες τελικούς πελάτες τρία χρόνια εγγύηση για αυτό το προϊόν από την ημερομηνία αγοράς (διάκριση εγγυήσεως), σύμφωνα με τους ακόλουθους όρους. Η εγγύηση ισχύει μόνο για σφάλματα υλικών και επεξεργασίας. Η εγγύηση δεν περιλαμβάνει εξαρτήματα, τα οποία υπόκεινται σε φυσιολογική φθορά και, συνεπώς, θεωρούνται φθιρόμενα εξαρτήματα (π.χ. μπαταρίες), ούτε και εύθραυστα εξαρτήματα, π.χ. διακόπτες, συσσωρευτές ή εξαρτήματα κατασκευασμένα από γυαλί.

Αξιώσεις από αυτή την εγγύηση αποκλείονται, σε περίπτωση που το προϊόν χρησιμοποιήθηκε εσφαλμένα ή καταχρηστικά ή δεν χρησιμοποιήθηκε στα πλαίσια των προβλεπόμενων όρων ή του προβλεπόμενου εύρους χρήσης ή δεν έχουν τηρηθεί προδιαγραφές των οδηγιών χρήσης, εκτός και εάν ο τελικός πελάτης αποδείξει ότι υφίσταται σφάλμα υλικού ή επεξεργασίας, το οποίο δεν οφείλεται σε μια από τις ως άνω καταστάσεις.

Οι αξιώσεις εγγυήσεως ισχύουν μόνο εντός του χρόνου εγγυήσεως και με την υποβολή της γνήσιας απόδειξης αγοράς. Παρακαλείσθε, λοιπόν, όπως φυλάξετε τη γνήσια απόδειξη αγοράς. Σε περίπτωση παραπόνων, απευθυνθείτε αρχικά στην κάτωθι ανοιχτή γραμμή τηλεφωνικής εξυπηρέτησης ή επικοινωνήστε μαζί μας μέσω email. Εάν υφίσταται θέμα εγγυήσεως, θα επισκευάσουμε ή θα αντικαταστήσουμε δωρεάν το προϊόν ή θα επιστρέψουμε το ποσό αγοράς - σύμφωνα με την κρίση μας. Λοιπά δικαιώματα εκ της εγγυήσεως δεν υφίστανται.

Τα νόμιμα δικαιώματά σας, ειδικά οι αξιώσεις εγγυήσεως έναντι του εκάστοτε πωλητή, δεν περιορίζονται λόγω της παρούσας εγγυήσεως. Με την αντικατάσταση της συσκευής, σύμφωνα με το ΝΟΜΟ 2251/1994, ξεκινάει εκ νέου η περίοδος της εγγυήσεως. Μετά την λήξη της εγγυήσεως προκύπτουσες επισκευές είναι με κόστος.

IAN: 409529_2207



Σέρβις Ελλάδα
Tel.: 00800 490826606
E-Mail: deltasport@lidl.gr

