

# SILVERCREST®



## BLUETOOTH®-FAHRRAD-LAUTSPRECHER SBFL 5 A1

DE

### BLUETOOTH®-FAHRRAD- LAUTSPRECHER

Bedienungsanleitung

IAN 455455\_2304

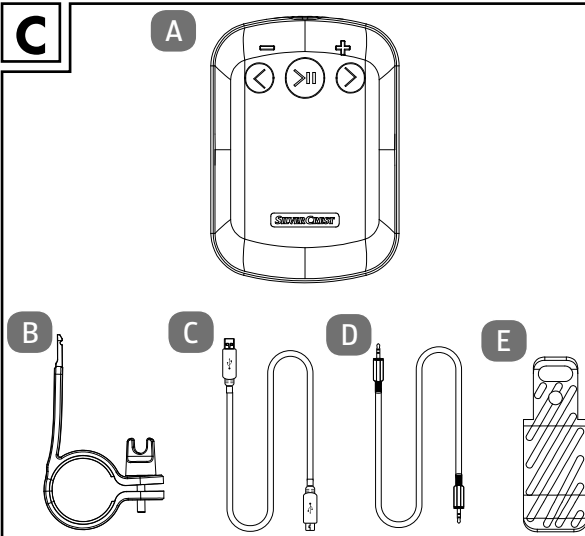
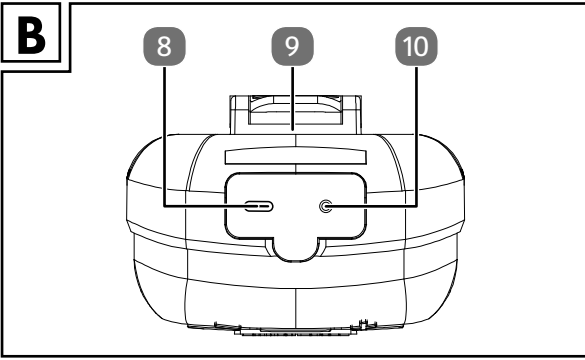
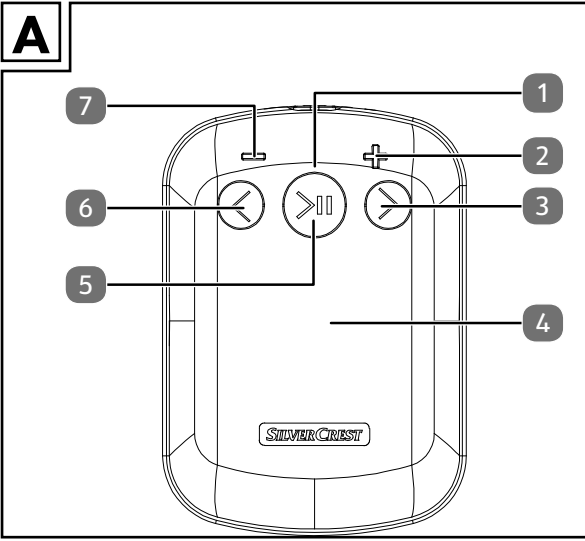
DE

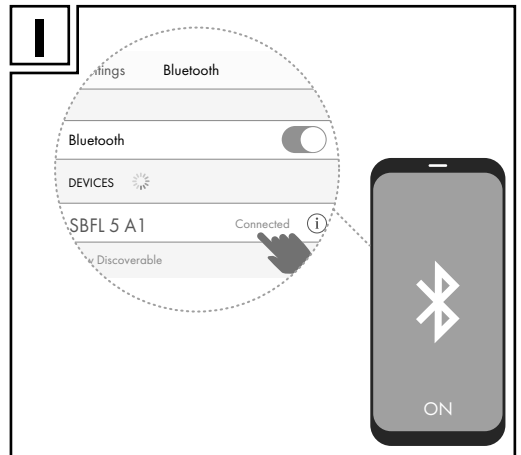
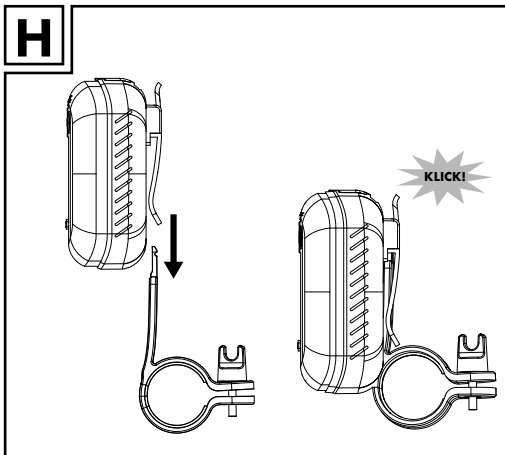
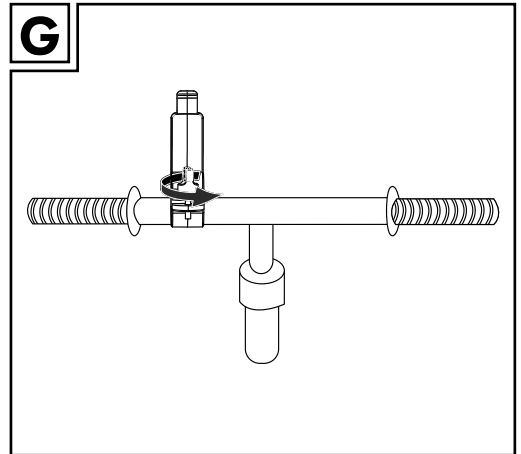
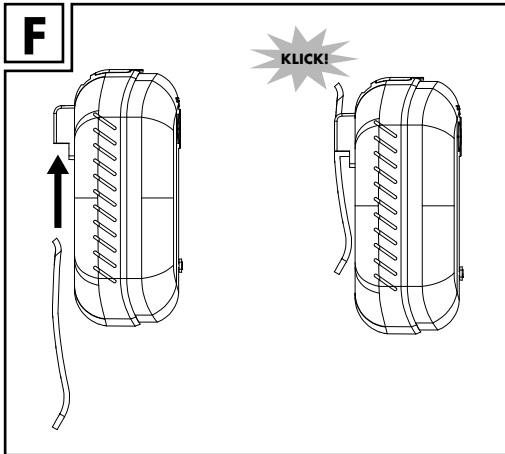
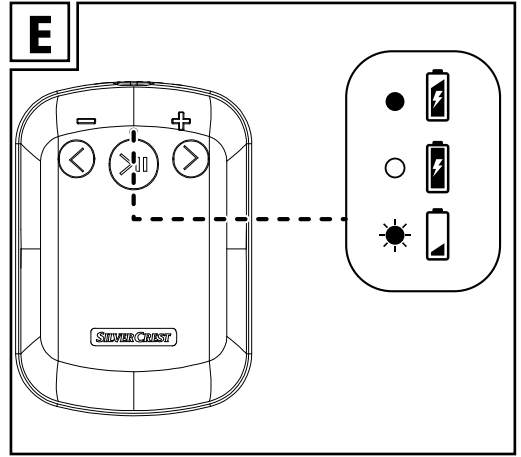
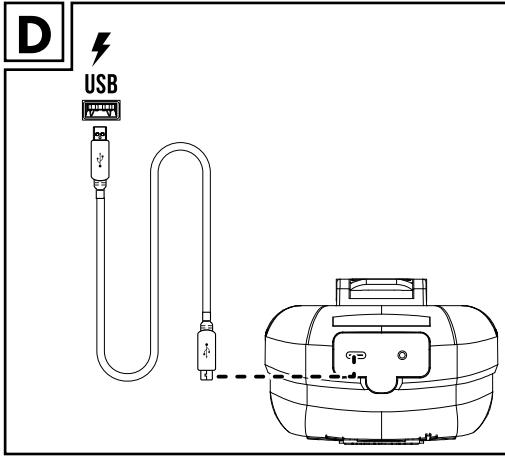


DE

Klappen Sie vor dem Lesen die Seite mit den Abbildungen aus und machen Sie sich anschließend mit allen Funktionen des Gerätes vertraut.

---





# Inhaltsverzeichnis

<b>1.</b>	<b>Einführung.....</b>	<b>6</b>
1.1.	Informationen zu dieser Bedienungsanleitung.....	6
1.2.	Zeichenerklärung.....	6
<b>2.</b>	<b>Bestimmungsgemäßer Gebrauch.....</b>	<b>7</b>
<b>3.</b>	<b>Sicherheitshinweise.....</b>	<b>7</b>
1.3.	Sicherer Umgang mit Akkus.....	8
<b>4.</b>	<b>Teilebeschreibung.....</b>	<b>9</b>
<b>5.</b>	<b>Lieferumfang.....</b>	<b>10</b>
<b>6.</b>	<b>Gerät aufladen.....</b>	<b>10</b>
<b>7.</b>	<b>Befestigungsclip anbringen.....</b>	<b>11</b>
<b>8.</b>	<b>Fahrradlautsprecher befestigen.....</b>	<b>11</b>
<b>9.</b>	<b>Betriebs-LED.....</b>	<b>11</b>
<b>10.</b>	<b>Fahrradlautsprecher bedienen.....</b>	<b>12</b>
10.1.	Über Bluetooth® koppeln.....	12
<b>11.</b>	<b>Musik wiedergeben via Bluetooth®.....</b>	<b>12</b>
11.1.	Lautstärke regeln.....	12
<b>12.</b>	<b>Musik wiedergeben via AUX-Anschluss.....</b>	<b>13</b>
12.1.	Lautstärke regeln.....	13
<b>13.</b>	<b>Aufbewahrung.....</b>	<b>13</b>
<b>14.</b>	<b>Gerät reinigen.....</b>	<b>13</b>
<b>15.</b>	<b>Problemlösung.....</b>	<b>13</b>
<b>16.</b>	<b>Technische Daten.....</b>	<b>14</b>
<b>17.</b>	<b>EU-Konformitätsinformation.....</b>	<b>14</b>
<b>18.</b>	<b>Informationen zu Warenzeichen und Lizenzen.....</b>	<b>15</b>
<b>19.</b>	<b>Entsorgung.....</b>	<b>15</b>
<b>20.</b>	<b>Garantie der MEDION AG.....</b>	<b>16</b>
20.1.	Garantiebedingungen.....	16
20.2.	Garantiezeit und gesetzliche Mängelansprüche.....	17
20.3.	Garantieumfang.....	17
20.4.	Abwicklung im Garantiefall.....	17
<b>21.</b>	<b>Service.....</b>	<b>18</b>
21.1.	Lieferant/Produzent/Importeur.....	18

## 1. Einführung

### 1.1. Informationen zu dieser Bedienungsanleitung



Herzlichen Glückwunsch zum Kauf Ihres neuen Gerätes. Sie haben sich damit für ein hochwertiges Produkt entschieden. Die Bedienungsanleitung ist Bestandteil dieses Produkts. Sie enthält wichtige Hinweise für Sicherheit, Gebrauch und Entsorgung. Machen Sie sich vor der Benutzung des Produkts mit allen Bedien- und Sicherheitshinweisen vertraut. Benutzen Sie das Produkt nur wie beschrieben und für die angegebenen Einsatzbereiche. Bewahren Sie diese Bedienungsanleitung gut auf. Händigen Sie alle Unterlagen bei Weitergabe des Produkts an Dritte mit aus.

### 1.2. Zeichenerklärung



#### **GEFAHR!**

Warnung vor unmittelbarer Lebensgefahr!

- Folgen Sie den Anweisungen, um Situationen, die zum Tode oder zu schweren Verletzungen führen, zu vermeiden.



#### **WARNUNG!**

Warnung vor möglicher Lebensgefahr und/oder schweren, irreversiblen Verletzungen!

- Folgen Sie den Anweisungen, um Situationen, die zum Tode oder zu schweren Verletzungen führen können, zu vermeiden.



#### **ACHTUNG!**

Hinweise beachten, um Sachschäden zu vermeiden!

- Folgen Sie den Anweisungen, um Situationen, die zu Sachschäden führen können, zu vermeiden.



Hinweise und Tipps zur Bedienung des Gerätes.

- Sicherheitshinweis
- ▶ Handlungsanweisung
- Aufzählung



Mit diesem Symbol markierte Produkte erfüllen die Anforderungen der EU-Richtlinien (siehe Kapitel „EU-Konformitätsinformation“).



Symbol für Gleichstrom

## 2. Bestimmungsgemäßer Gebrauch

Der Fahrradlautsprecher ist ein Gerät der Kommunikationselektronik. Mit dem Fahrradlautsprecher können Sie während der Fahrt Musik hören ohne das Mobiltelefon per Hand zu bedienen.

Das Gerät ist nur für den privaten und nicht für den gewerblichen Gebrauch bestimmt.

Bitte beachten Sie, dass im Falle des nicht bestimmungsgemäßen Gebrauchs die Haftung erlischt:

- Bauen Sie das Gerät nicht ohne unsere Zustimmung um, und verwenden Sie nur von uns gelieferte oder genehmigte Ersatz- und Zubehörteile.
- Beachten Sie alle Informationen in dieser Bedienungsanleitung, insbesondere die Sicherheitshinweise. Jede andere Bedienung gilt als nicht bestimmungsgemäß und kann zu Personen- oder Sachschäden führen.

## 3. Sicherheitshinweise

- Dieses Gerät kann von Kindern ab 8 Jahren und älter und von Personen mit reduzierten physischen, sensorischen oder mentalen Fähigkeiten oder Mangel an Erfahrung und/oder Wissen benutzt werden, wenn sie beaufsichtigt werden oder bezüglich des sicheren Gebrauchs des Gerätes unterwiesen wurden und die daraus resultierenden Gefahren verstanden haben.
- Kinder dürfen nicht mit dem Gerät spielen.
- Reinigung und Benutzer-Wartung dürfen nicht durch Kinder durchgeführt werden, es sei denn, sie sind älter als 8 Jahre und beaufsichtigt.
- Nehmen Sie das Gerät nicht in Betrieb, wenn Gerät oder Ladekabel sichtbare Schäden aufweisen oder das Gerät heruntergefallen ist.
- Achten Sie darauf, dass keine offenen Brandquellen (z. B. brennende Kerzen) auf oder neben dem Fahrradlautsprecher stehen. Es besteht Brandgefahr!

- Der Fahrradlautsprecher darf keinen direkten Wärmequellen (z. B. Heizungen) oder direktem Sonnenlicht oder Kunstlicht ausgesetzt werden.
- Vermeiden Sie den Kontakt mit Spritz- und Tropfwasser und aggressiven Flüssigkeiten. Betreiben Sie den Fahrradlautsprecher nicht in der Nähe von Wasser.
- Der Fahrradlautsprecher darf insbesondere niemals untergetaucht werden. Stellen Sie keine mit Flüssigkeit gefüllten Gegenstände, z. B. Vasen oder Getränke, in die Nähe des Fahrradlautsprechers.
- Achten Sie darauf, dass der Fahrradlautsprecher keinen übermäßigen Erschütterungen und Vibrationen ausgesetzt wird.
- Knicken oder quetschen Sie das Ladekabel nicht.
- Vermeiden Sie, dass Fremdkörper ins Gerät eindringen. Andernfalls könnte der Fahrradlautsprecher beschädigt werden.
- Auf keinen Fall selbstständig Veränderungen am Gerät vornehmen oder versuchen, ein Geräteteil selbst zu öffnen und/oder zu reparieren.
- Verkehrssicherheit geht immer vor! Die aktuelle Verkehrslage hat immer Vorrang gegenüber der Bedienung des Fahrradlautsprechers.



## **ACHTUNG!**

### **Datensicherheit**

Beachten Sie, dass durch Funk übertragene Daten nicht verschlüsselt sind und u. U. von Dritten abgehört werden können.

## **1.3. Sicherer Umgang mit Akkus**



## **WARNUNG!**

### **Verletzungsgefahr!**

Akkus können brennbare Stoffe enthalten. Bei unsachgemäßer Behandlung können Akkus auslaufen, sich stark erhitzen, entzünden oder gar explodieren, was Schäden für Ihr Gerät und ihre Gesundheit zur Folge haben kann.



- Laden Sie den Akku ausschließlich mit dem Original-Zubehörteil (USB-Ladekabel) auf.
- Laden Sie entladene Akkus umgehend wieder auf, um Schäden zu vermeiden.
- Setzen Sie das Gerät nicht direkter Sonne, Hitze oder Feuer aus.
- Beachten Sie auch die Hinweise zur Entsorgung in „19. Entsorgung“ auf Seite 15.

## 4. Teilebeschreibung

Siehe **Abb. A**

1. Status-LED
2. Lautstärke erhöhen
3. schneller Vorlauf/nächster Titel/  
3 Sek. drücken - EQ2
4. Lautsprecher
5. Wiedergabe starten/stoppen/  
2 Sek. drücken - Bluetooth® koppeln  
lange gedrückt halten - Gerät ein-/ausschalten
6. schneller Rücklauf/vorheriger Titel/  
3 Sek. drücken - EQ1
7. Lautstärke verringern

Siehe **Abb. B**

8. USB-Typ C-Ladebuchse
9. Befestigungsschraube für Halterung
10. Audioeingang

## 5. Lieferumfang



### GEFAHR!

#### Erstickungsgefahr!

Es besteht Erstickungsgefahr durch Verschlucken oder Einatmen von Kleinteilen oder Folien.

■ Halten Sie die Verpackungsfolie von Kindern fern.

- ▶ Entnehmen Sie das Produkt aus der Verpackung, und entfernen Sie sämtliches Verpackungsmaterial.
- ▶ Bitte überprüfen Sie die Vollständigkeit der Lieferung, und benachrichtigen Sie uns bitte innerhalb von 14 Tagen nach dem Kauf, falls die Lieferung nicht komplett ist.

Mit dem von Ihnen erworbenen Paket haben Sie erhalten:

Siehe **Abb. C**

- A Lautsprecher
- B Fahrradhalterung
- C USB Kabel (Typ A auf Typ C)
- D Audiokabel (3,5 mm Klinke)
- E Halterclip

1 Antirutschgummi ca. 3 mm für Fahrradhalterung

1 Antirutschgummi ca. 5,5 mm für Fahrradhalterung (ohne Abbildung)

Kurzanleitung

Bedienungsanleitung (als Download verfügbar unter [www.lidl-service.com](http://www.lidl-service.com) – Artikelnummer 455455\_2304)

## 6. Gerät aufladen

Laden Sie den Akku des Fahrradlautsprechers vor der ersten Verwendung vollständig auf.

- ▶ Verbinden Sie den USB-C-Stecker des mitgelieferten USB-Ladekabels mit dem Anschluss des Gerätes (siehe **Abb. D**).
- ▶ Stecken Sie den USB-A-Stecker in einen geeigneten USB-Anschluss.
- ▶ Laden Sie das Gerät, sobald die Status-LED rot blinkt.



Laden Sie den Lautsprecher ausschließlich mit einem, den technischen Daten entsprechenden, USB-Netzteil. Ein Laden über den USB-Anschluss eines PCs oder eines Notebooks ist nicht möglich.

Während das Gerät geladen wird, leuchtet die Status-LED rot, Status-LED erlischt, wenn das Gerät vollständig geladen ist (siehe **Abb. E**).

## 7. Befestigungsclip anbringen

- ▶ Stecken Sie den Befestigungsclip wie in **Abb. F** dargestellt in das Gerät. Der Befestigungsclip muss hörbar einrasten.

Der Befestigungsclip muss für die weitere Verwendung nicht mehr vom Gerät entfernt werden, sollte es doch einmal notwendig sein den Befestigungsclip zu entfernen, gehen Sie wie folgt vor:

- ▶ Drücken Sie mit einem passenden Gegenstand, z. B. Kreuzschlitzschraubendreher, in die obere Öffnung des Befestigungsclips auf den Rastpunkt.
- ▶ Ziehen Sie den Befestigungsclip nach unten aus dem Gerät.

## 8. Fahrradlautsprecher befestigen



Die Fahrradhalterung ist für alle handelsüblichen Lenker geeignet.

- ▶ Lösen Sie die Befestigungsschraube der Fahrradhalterung (B), achten Sie dabei darauf, dass die kleine Kontermutter auf der Unterseite nicht verloren geht.
- ▶ Lege Sie ein für den Lenker geeignetes Antirutschgummi in die Fahrradhalterung.
- ▶ Befestigen Sie die Fahrradhalterung an der Lenkstange des Fahrrads, und richten Sie die Halterung so aus, dass Sie den Fahrradlautsprecher optimal bedienen können (siehe **Abb. G**).
- ▶ Ziehen Sie die Befestigungsschraube wieder handfest an.
- ▶ Schieben Sie den Fahrradlautsprecher so auf die Fahrradhalterung, dass der Befestigungsclip über die Halteschiene der Fahrradhalterung geführt wird und dann hörbar einrastet. (siehe **Abb. H**).

## 9. Betriebs-LED

Die Betriebs-LED (1) zeigt Ihnen folgende Betriebszustände an:

Signal	Bedeutung
Kontrollleuchte blinkt schnell blau	Pairing-Modus
Kontrollleuchte leuchtet blau	Gekoppelt, Wiedergabe
Kontrollleuchte blinkt blau	Wiedergabe pausiert
Kontrollleuchte leuchtet violett	Ladevorgang läuft, im ON-Modus (Wiedergabe pausiert)
Kontrollleuchte leuchtet rot	Ladevorgang läuft, im OFF-Modus
Kontrollleuchte blinkt rot	Akku leer
Kontrollleuchte leuchtet grün	Wiedergabe im Aux Modus
Kontrollleuchte blinkt grün	Wiedergabe pausiert im Aux Modus

## 10. Fahrradlautsprecher bedienen

- ▶ Drücken und halten Sie die Wiedergabetaste (5) gedrückt, bis ein akustisches Signal ertönt und die Betriebs-LED (1) aufleuchtet.

Das Gerät schaltet automatisch in den Pairing-Modus und ist bereit, ein externes Gerät über Bluetooth® zu verbinden.

### 10.1. Über Bluetooth® koppeln

- ▶ Aktivieren Sie die Bluetooth®-Funktion auf ihrem externen Gerät, und führen Sie einen Kopplungsvorgang durch. Lesen Sie dazu die Anleitung ihres Wiedergabegerätes. Der Name des Fahrradlautsprechers ist „SBFL 5 A1“ (siehe **Abb. 1**).

Die Kopplung ist abgeschlossen, sobald ein akustisches Signal ertönt, die Betriebs-LED (1) permanent blau leuchtet und die Wiedergabe startet.

- ▶ Wenn Sie die Bluetooth®-Übertragung beenden möchten, schalten Sie Bluetooth® am externen Gerät aus.
- ▶ Schalten Sie das Gerät aus, indem Sie die Wiedergabetaste (5) für ca. 2 Sekunden gedrückt halten.

Beim nächsten Einschalten wird sich der Fahrradlautsprecher automatisch mit dem zuletzt gekoppelten Gerät verbinden.

## 11. Musik wiedergeben via Bluetooth®

Sie können über die Auto-Freisprecheinrichtung Musik von Ihrem Mobiltelefon wiedergeben und steuern.

- ▶ Drücken Sie die Wiedergabe-Taste (5), um die Musikwiedergabe zu unterbrechen.
- ▶ Drücken Sie die Wiedergabe-Taste erneut, um die Musikwiedergabe fortzusetzen.
- ▶ Drücken Sie die Taste > (3), um zum nächsten Titel zu springen.
- ▶ Drücken Sie die Taste < (6) einmal, um zum Anfang des aktuellen Titels zu springen.
- ▶ Drücken Sie die Taste < (6) zweimal, um zum vorherigen Titel zu springen.

### 11.1. Lautstärke regeln

- ▶ Drücken Sie die +-Taste (2), um die Lautstärke zu erhöhen.
- ▶ Drücken Sie die --Taste (7), um die Lautstärke zu verringern.

## 12. Musik wiedergeben via AUX-Anschluss

Wenn Sie den Fahrradlautsprecher mit einem externen Audiogerät verbinden, dann erfolgt die Steuerung der Wiedergabe ausschließlich über das externe Audiogerät.

### 12.1. Lautstärke regeln

Zur besseren Steuerung der Lautstärke, sollten Sie die Lautstärke des externen Audiogerätes auf die höchste Stufe stellen und dann die eigentliche Steuerung der Lautstärke über den Fahrradlautsprecher vornehmen.

- ▶ Drücken Sie die **+**-Taste (2), um die Lautstärke zu erhöhen.
- ▶ Drücken Sie die **-**-Taste (7), um die Lautstärke zu verringern.

## 13. Aufbewahrung

- ▶ Wenn Sie das Gerät nicht benutzen, trennen Sie das USB-Ladekabel vom Strom, und bewahren Sie das Gerät an einem trockenen, staub- und frostfreien Ort ohne direkte Sonneneinstrahlung auf.
- ▶ Bei längerer Nichtbenutzung laden Sie das Gerät vor und regelmäßig während der Lagerung auf (ca. alle 3-4 Monate), um eine Tiefenentladung des Akkus zu vermeiden.
- ▶ Beachten Sie die in den technischen Daten genannten Umgebungsbedingungen für die Lagerung.

## 14. Gerät reinigen

- ▶ Verwenden Sie zum Reinigen der Geräteoberfläche und des Zubehörs keine Lösungsmittel, ätzende oder gasförmige Reinigungsmittel. Wischen Sie die Oberflächen mit einem angefeuchteten Tuch ab.
- ▶ Stellen Sie sicher, dass keine Flüssigkeiten in das Gerät eindringen.

## 15. Problemlösung

Bei einer Störung des Geräts prüfen Sie bitte zunächst, ob Sie das Problem mit Hilfe der folgenden Übersicht selbst beheben können.

Versuchen Sie auf keinen Fall, die Geräte selbst zu reparieren. Wenn eine Reparatur notwendig ist, wenden Sie sich bitte an unser Service Center oder eine andere geeignete Fachwerkstatt.

<b>Problem</b>	<b>Behebung</b>
Fahrradlautsprecher funktioniert nicht	<ul style="list-style-type: none"><li>▶ Akku nicht ausreichend aufgeladen</li><li>▶ Gerät einschalten. Verbindung zum externen Gerät herstellen.</li></ul>
Akku wird nicht geladen	<ul style="list-style-type: none"><li>▶ USB-Anschluss überprüfen.</li><li>▶ Leuchtet die Kontrollleuchte rot oder violett? Ist dies nicht der Fall, Service kontaktieren.</li></ul>

## 16. Technische Daten

Gerät	
Abmessungen (B x H x T)	ca. 72 x 53 x 102 mm (Ohne Befestigungsclip)
Umgebungstemperatur (in Betrieb):	0 °C bis +35 °C bei einer relativen Luftfeuchtigkeit (nicht kondensierend) von max. 85 %
Gewicht	ca. 163 g. (inkl. Akku und ohne Zubehör)
Ausgangsleistung	5 Watt Lautsprecher
Lautsprecherimpedanz	3 Ω
Eingangsspannung/ Eingangsstrom	5,0 V $\overline{=}$ 1 A
Schutzart	IPX7 Schutz gegen zeitweiliges Untertauchen
Akku	
Typ	3,7 V $\overline{=}$ , Li-Ion, 1200 mAh, 4,44 Wh
Ladezeit	max. 3 Stunden
Bluetooth®	
Bluetooth Version	V5.3
Bluetooth Profil	A2DP / AVRCP
Frequenz	2402 - 2480 MHz
Max. Sendeleistung	-0,42 dBm
Reichweite	bis zu 10 m im Freien

## 17. EU-Konformitätsinformation



Hiermit erklärt die MEDION AG, dass der Funkanlagentyp SBFL 5 A1 der Richtlinie 2014/53/EU sowie der RoHS-Richtlinie 2011/65/EU entspricht. Der vollständige Text der EU-Konformitätserklärung ist unter der folgenden Internetadresse verfügbar: [www.medion.com/conformity](http://www.medion.com/conformity).

## 18. Informationen zu Warenzeichen und Lizenzen

Die Bluetooth®-Wortmarke und die Logos sind eingetragene Marken von Bluetooth SIG, Inc. und werden vom Hersteller unter Lizenz verwendet.

Die USB™-Wortmarke und die Logos sind eingetragene Marken der USB Implementers Forum, Inc. und werden vom Hersteller unter Lizenz verwendet.

SilverCrest® ist ein eingetragenes Warenzeichen der Lidl Stiftung & Co. KG, 74167 Neckarsulm, Deutschland.

Alle weiteren Namen und Produkte sind Warenzeichen oder eingetragene Warenzeichen ihrer jeweiligen Eigentümer.

## 19. Entsorgung



### VERPACKUNG

Ihr Gerät befindet sich zum Schutz vor Transportschäden in einer Verpackung. Verpackungen sind aus Materialien hergestellt, die umweltschonend entsorgt und einem fachgerechten Recycling zugeführt werden können.



Beachten Sie folgende **Kennzeichnung von Verpackungsmaterialien** bei der Mülltrennung mit den Abkürzungen (a) und Nummern (b):

1–7: Kunststoffe/20–22: **Papier und Pappe**/80–98: **Verbundstoffe**



### GERÄT

Alle mit dem nebenstehenden Symbol gekennzeichneten Elektro- bzw. Elektronikgeräte dürfen nicht im normalen Hausmüll entsorgt werden, sondern sind vom Endnutzer am Ende ihrer Lebenserwartung einer vom unsortierten Siedlungsabfall getrennten Erfassung zuzuführen.

Die Endnutzer haben Altbatterien und Altakkumulatoren, die nicht vom Altgerät umschlossen sind, sowie Lampen, die zerstörungsfrei aus dem Altgerät entnommen werden können, vor der Abgabe an einer Erfassungsstelle vom Altgerät zerstörungsfrei zu trennen und einer separaten Sammlung zuzuführen.

Vertreiber mit einer Verkaufsfläche für Elektro- und Elektronikgeräte von mindestens 400 Quadratmetern sowie Vertreiber von Lebensmitteln mit einer Gesamtverkaufsfläche von mindestens 800 Quadratmetern, die mehrmals im Kalenderjahr oder dauerhaft Elektro- und Elektronikgeräte anbieten und auf dem Markt bereitstellen, sind verpflichtet, bei der Abgabe eines neuen Elektro- oder Elektronikgerätes an einen Endnutzer ein Altgerät des Endnutzers der gleichen Geräteart, das im Wesentlichen die gleichen Funktionen wie das neue Gerät erfüllt, am Ort der Abgabe oder in unmittelbarer Nähe hierzu unentgeltlich zurückzunehmen und auf Verlangen des Endnutzers unabhängig vom Kauf eines neuen Elektro- oder Elektronikgerätes bis zu drei Altgeräte pro Geräteart, die in keiner äußeren Abmessung größer als 25 Zentimeter sind,

im Einzelhandelsgeschäft oder in unmittelbarer Nähe hierzu unentgeltlich zurückzunehmen.

Bei einem Vertrieb unter Verwendung von Fernkommunikationsmitteln gelten alle Lager- und Versandflächen für Elektro- und Elektronikgeräte des Vertreibers als Verkaufsfläche sowie alle Lager- und Verkaufsflächen des Vertreibers als Gesamtverkaufsfläche. Zudem ist bei einem Vertrieb unter Verwendung von Fernkommunikationsmitteln bei Abgabe des neuen Elektro- bzw. Elektronikgerätes durch Auslieferung bei einem privaten Haushalt die unentgeltliche Abholung des Altgerätes bei diesem Ort der Abgabe auf Geräte der Kategorien 1, 2 und 4 der Anlage 1 zu § 2 Abs. 1 ElektroG beschränkt (Wärmeüberträger, Bildschirme, Monitore und Geräte, die Bildschirme mit einer Oberfläche von mehr als 100 Quadratzentimetern enthalten, Großgeräte).

Zur Abgabe von Altgeräten stehen in Ihrer Nähe kostenfreie Erfassungsstellen sowie ggf. weitere Annahmestellen für die Wiederverwendung der Altgeräte zur Verfügung. Die Adressen können Sie von Ihrer Kommunalverwaltung erhalten.

Verfügt das Altgerät über Datenspeicher, sollten vor der Rückgabe alle Daten extern gesichert und von dem Altgerät dauerhaft und unwiderruflich gelöscht werden. Endnutzer sind ausschließlich selbst dafür verantwortlich, dass alle personenbezogenen Daten auf den zu entsorgenden Altgeräten gelöscht sind.

- Der Akku ist fest eingebaut und kann nicht vom Benutzer selbst ausgetauscht werden.
- **WARNUNG!** Explosionsgefahr bei unsachgemäßem Austausch des Akkus.
- Ersatz nur durch den gleichen oder einen vom Hersteller empfohlenen gleichwertigen Typ.

## 20. Garantie der MEDION AG

Sehr geehrte Kundin, sehr geehrter Kunde,

Sie erhalten auf dieses Gerät 3 Jahre Garantie ab Kaufdatum. Im Falle von Mängeln dieses Produkts stehen Ihnen gegen den Verkäufer des Produkts gesetzliche Rechte zu. Diese gesetzlichen Rechte werden durch unsere im Folgenden dargestellte Garantie nicht eingeschränkt.

### 20.1. Garantiebedingungen

Die Garantiefrist beginnt mit dem Kaufdatum. Bitte bewahren Sie den Originalkassenbonn gut auf. Diese Unterlage wird als Nachweis für den Kauf benötigt.

Tritt innerhalb von drei Jahren ab dem Kaufdatum dieses Produkts ein Material- oder Fabrikationsfehler auf, wird das Produkt von uns – nach unserer Wahl – für Sie kostenlos repariert oder ersetzt. Diese Garantieleistung setzt voraus, dass innerhalb der Drei-Jahres-Frist das defekte Gerät und der Kaufbeleg (Kassenbonn) vorgelegt und schriftlich kurz beschrieben wird, worin der Mangel besteht und wann er aufgetreten ist.



Wenn der Defekt von unserer Garantie gedeckt ist, erhalten Sie das reparierte oder ein neues Produkt zurück. Mit Reparatur oder Austausch des Produkts beginnt kein neuer Garantiezeitraum.

## 20.2. Garantiezeit und gesetzliche Mängelansprüche

Die Garantiezeit wird durch die Gewährleistung nicht verlängert. Dies gilt auch für ersetzte und reparierte Teile. Eventuell schon beim Kauf vorhandene Schäden und Mängel müssen sofort nach dem Auspacken gemeldet werden. Nach Ablauf der Garantiezeit anfallende Reparaturen sind kostenpflichtig.

## 20.3. Garantieumfang

Das Gerät wurde nach strengen Qualitätsrichtlinien sorgfältig produziert und vor Auslieferung gewissenhaft geprüft.

Die Garantieleistung gilt für Material- oder Fabrikationsfehler. Diese Garantie erstreckt sich nicht auf Produktteile, die normaler Abnutzung ausgesetzt sind und daher als Verschleißteile angesehen werden können oder für Beschädigungen an zerbrechlichen Teilen, z. B. Schalter, Akkus oder die aus Glas gefertigt sind.

Diese Garantie verfällt, wenn das Produkt beschädigt, nicht sachgemäß benutzt oder gewartet wurde. Für eine sachgemäße Benutzung des Produkts sind alle in der Bedienungsanleitung aufgeführten Anweisungen genau einzuhalten. Verwendungszwecke und Handlungen, von denen in der Bedienungsanleitung abgeraten oder vor denen gewarnt wird, sind unbedingt zu vermeiden.

Das Produkt ist lediglich für den privaten und nicht für den gewerblichen Gebrauch bestimmt. Bei missbräuchlicher und unsachgemäßer Behandlung, Gewaltanwendung und bei Eingriffen, die nicht von unserer autorisierten Service-Niederlassung vorgenommen wurden, erlischt die Garantie.

## 20.4. Abwicklung im Garantiefall

**Um eine schnelle Bearbeitung Ihres Anliegens zu gewährleisten, folgen Sie bitte den folgenden Hinweisen:**

- Bitte halten Sie für alle Anfragen den Kassenbon und die Artikelnummer IAN 455455\_2304 als Nachweis für den Kauf bereit.
- Die Artikelnummer entnehmen Sie bitte dem Typenschild, einer Gravur, auf dem Titelblatt Ihrer Anleitung (unten links) oder als Aufkleber auf der Rück- oder Unterseite.
- Sollten Funktionsfehler oder sonstige Mängel auftreten, kontaktieren Sie zunächst die nachfolgend benannte Serviceabteilung telefonisch oder über unser Kontaktformular.

## 21. Service



Auf [www.lidl-service.com](http://www.lidl-service.com) können Sie diese Anleitung und viele weitere Handbücher, Produktvideos und Installationssoftware herunterladen.

Mit diesem QR-Code gelangen Sie direkt auf die Lidl-Service-Seite ([www.lidl-service.com](http://www.lidl-service.com)) und können mittels der Eingabe der Artikelnummer IAN 455455\_2304 Ihre Bedienungsanleitung öffnen.

<p><b>DE</b></p>	<p><b>Service Deutschland</b></p> <p>Hotline</p> <p>☎ +49 201 22099 222</p> <p>🕒 Mo. - Fr.: 09:00 - 17:00</p> <p>Bitte benutzen Sie das Kontaktformular unter: <a href="http://www.medion.com/contact">www.medion.com/contact</a></p>
	<p>IAN 455455_2304</p>

### 21.1. Lieferant/Produzent/Importeur

Bitte beachten Sie, dass die folgende Anschrift keine Retourenanschrift ist. Kontaktieren Sie zunächst die oben benannte Servicestelle.

MEDION AG  
Am Zehnhof 77  
45307 Essen  
DEUTSCHLAND

**MEDION AG**

Am Zehnhof 77  
45307 Essen  
GERMANY

Model no.: SBFL 5 AI  
Version: V8.0

Stand der Informationen:

Update: 11/2023 · Ident.-No.: 50073640-43639-11/2024-DE

IAN 455455\_2304