

DE AT CH

Klappen Sie vor dem Lesen die Seite mit den Abbildungen aus und machen Sie sich anschließend mit allen Funktionen des Artikels vertraut.

FR CH

Dépliez la page avec les illustrations avant la lecture et informez-vous ensuite au sujet des fonctions de l'appareil.

IT CH

Prima di leggere ribaltare la pagina con le immagini e familiarizzare poi con tutte le funzioni dell'apparecchio.



SEITENMARKISE

DE AT CH

SEITENMARKISE
Aufbauanleitung

FR CH

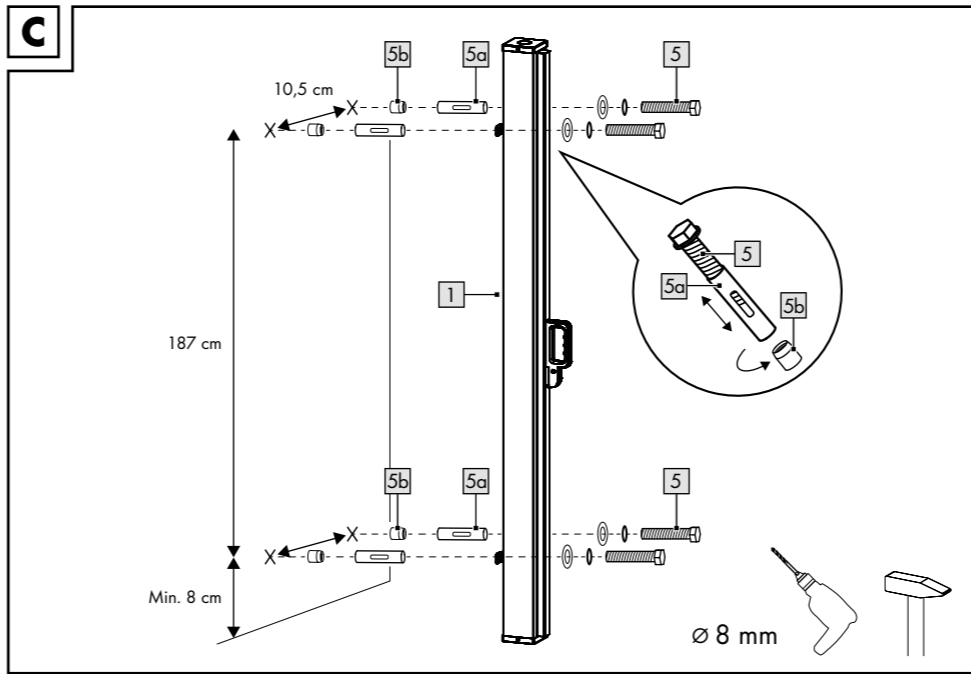
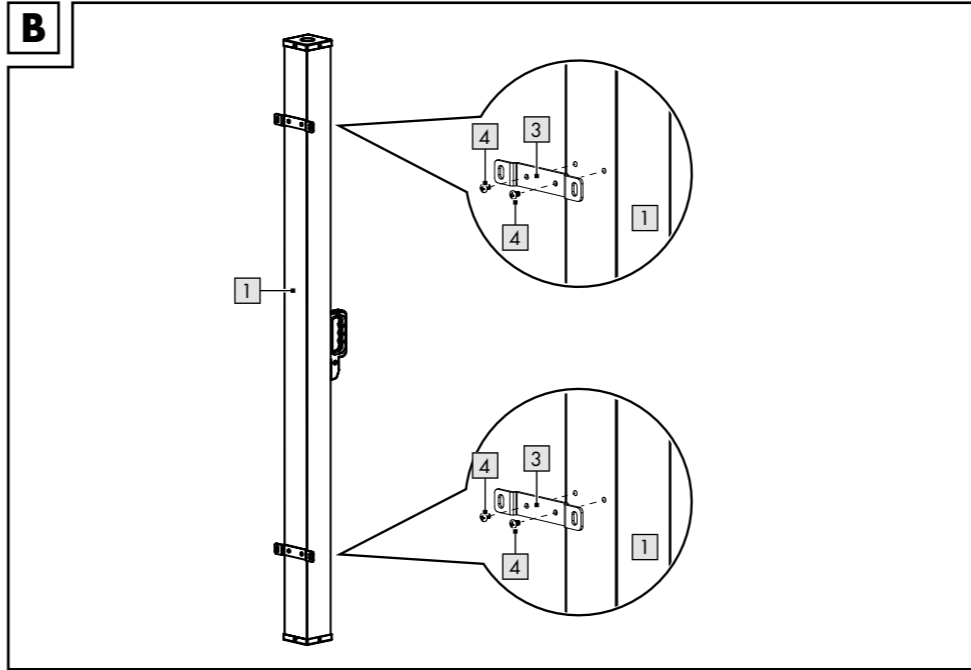
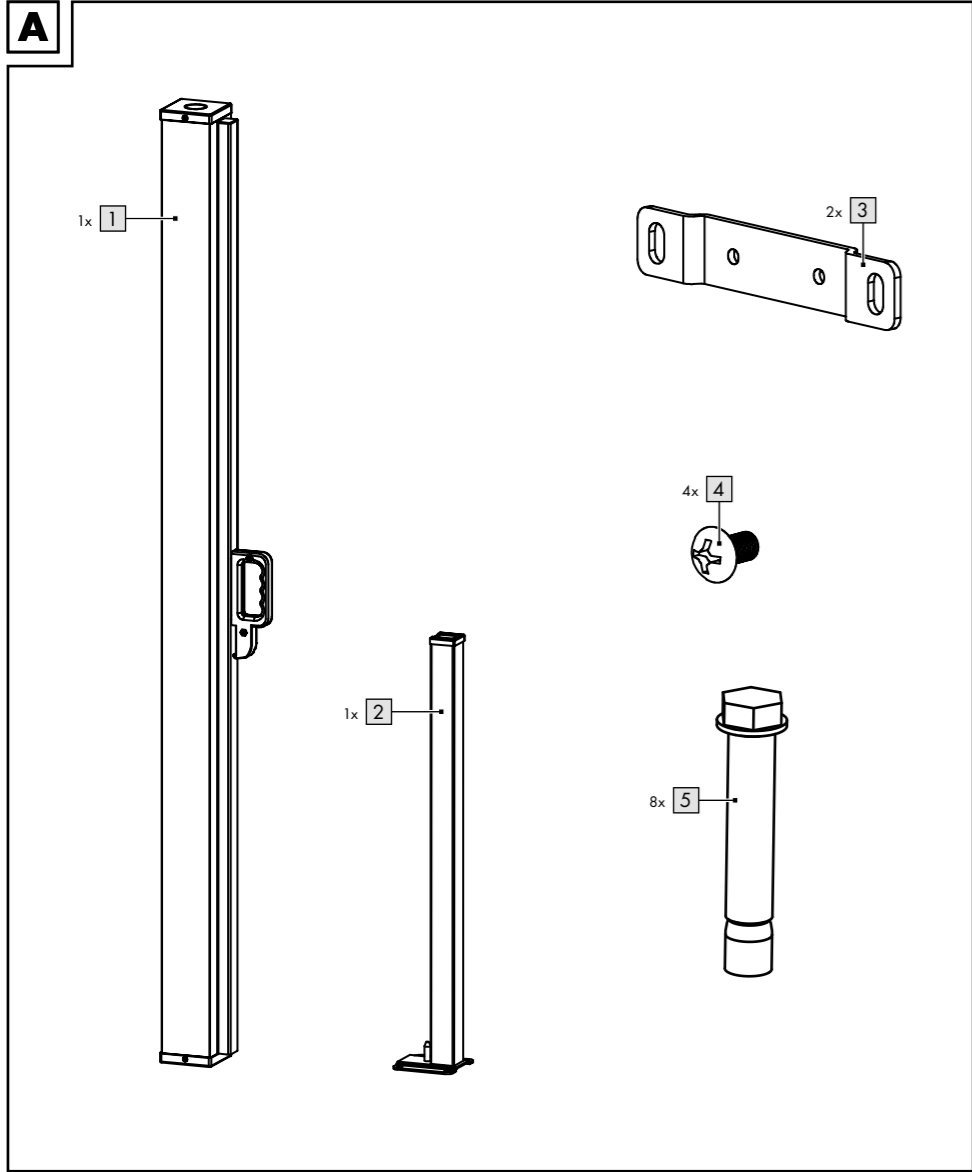
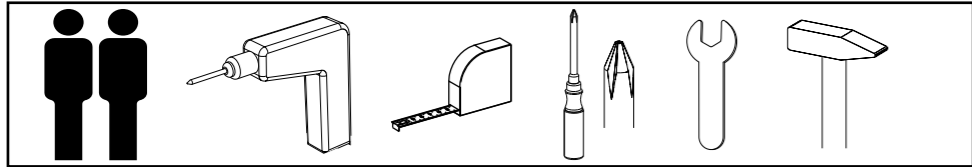
STORE LATÉRAL
Notice de montage

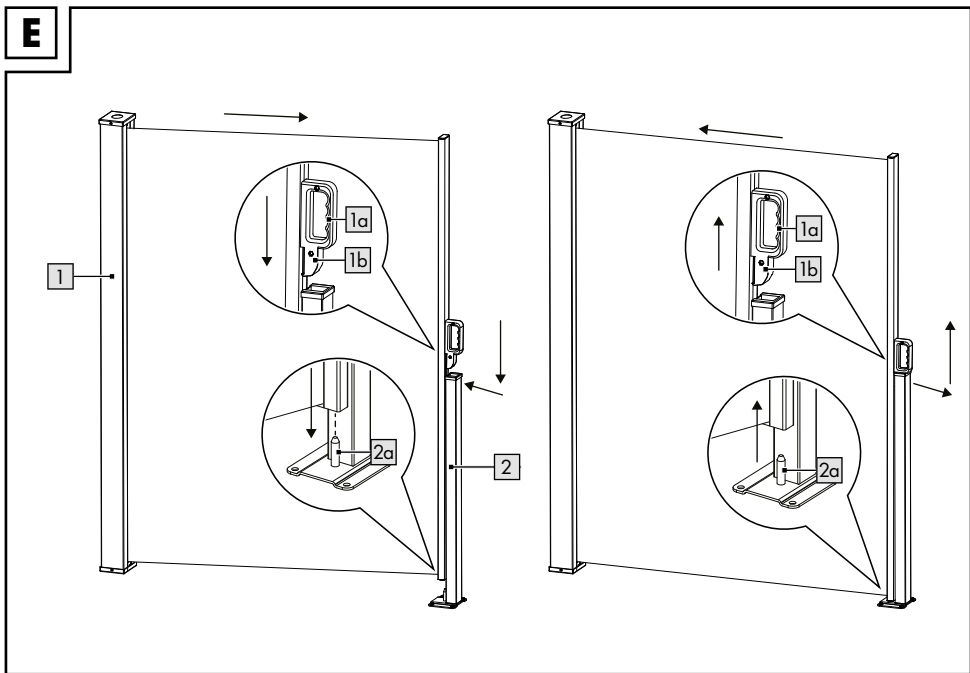
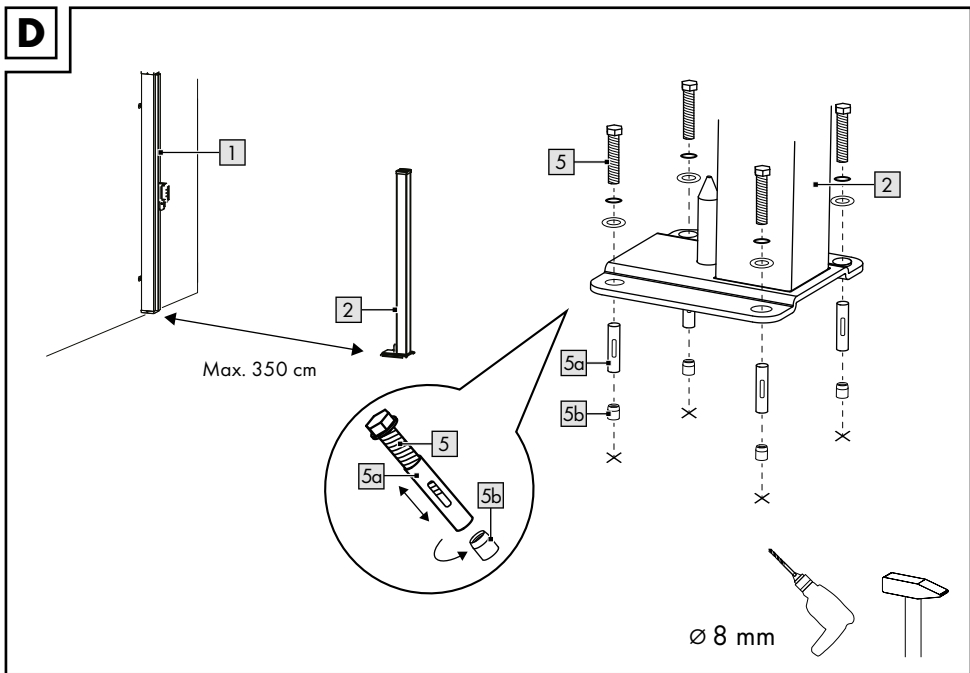
IT CH

TENDA LATERALE
Istruzioni di montaggio



DE/AT/CH	Aufbau- und Sicherheitshinweise	Seite	8
FR/CH	Consignes de montage et de sécurité	Page	14
IT/CH	Istruzioni di montaggio e indicazioni di sicurezza	Pagina	21





DE AT CH

**WICHTIG, FÜR SPÄTERE BEZUGNAHME
AUFBEWAHREN: DIE BEDIENUNGSANLEITUNG
MUSS VOR DER BENUTZUNG DES ARTIKELS
GELESEN WERDEN.**

FR CH

**IMPORTANT, À CONSERVER POUR CONSULTATION
ULTÉRIEURE : LA NOTICE D'UTILISATION DOIT ÊTRE
LUE AVANT L'UTILISATION DE L'ARTICLE.**

IT CH

**IMPORTANTE: CONSERVARE PER EVENTUALI
NECESSITÀ FUTURE: LE ISTRUZIONI OPERATIVE
DEVONO ESSERE LETTE PRIMA DELL'UTILIZZO
DELL'ARTICOLO.**

DE AT CH

Lieferumfang	8
Technische Daten	8
Bestimmungsgemäße Verwendung	8
Sicherheitshinweise	8
Lebensgefahr	8
Verletzungsgefahr	9
Vermeidung von Sachschäden	9
Wichtige Informationen vor der Montage	10
Geeignete Montagefläche	10
Montage	10
Markise öffnen	11
Markise schließen	11
Lagerung, Reinigung	11
Wartung	11
Hinweise zur Entsorgung	12
Hinweise zur Garantie und Serviceabwicklung	12

FR CH

Contenu de la livraison	14
Caractéristiques techniques	14
Utilisation conforme	14
Consignes de sécurité	14
Danger de mort	14
Risque de blessure	15
Évitez les dégâts matériels	16
Informations importantes avant le montage	16
Surface de montage appropriée	16
Montage	16
Ouvrir le store	17
Fermer le store	17
Stockage, nettoyage	17
Maintenance	18
Indications relatives à l'élimination	18
Indications concernant la garantie et le service	18

IT CH

Contenuto della confezione	21
Dati tecnici	21
Utilizzo conforme	21
Indicazioni di sicurezza	21
Pericolo di morte	21
Pericolo di subire lesioni	22
Evitare i danni materiali	22
Informazioni importanti prima del montaggio	23
Superficie di montaggio adatta	23
Montaggio	23
Aprire la tenda da sole	24
Chiudere la tenda da sole	24
Conservazione, pulizia	24
Manutenzione	24
Indicazioni sullo smaltimento	25
Avvertenze sulla garanzia e sull'assistenza	25

Herzlichen Glückwunsch!
Mit Ihrem Kauf haben Sie sich für einen hochwertigen Artikel entschieden. Machen Sie sich vor der ersten Verwendung mit dem Artikel vertraut.



Lesen Sie hierzu aufmerksam die nachfolgende Aufbauanleitung und die Sicherheitshinweise.

Benutzen Sie den Artikel nur wie beschrieben und für die angegebenen Einsatzbereiche. Bewahren Sie diese Aufbauanleitung gut auf. Händigen Sie alle Unterlagen bei Weitergabe des Artikels an Dritte ebenfalls mit aus.

Lieferumfang (Abb. A)

- 1 x Seitenmarkise (1)
- 1 x Haltepfosten (2)
- 2 x Wandhalterung (3)
- 4 x Schraube (4)
- 8 x Ankerbolzen (5)
- 1 x Aufbauanleitung

Technische Daten

Maße (ausgezogen):
ca. 350 x 200 cm (B x H)

Der Artikel entspricht der Windwiderstandsklasse 0 (Windgeschwindigkeit < 20 km/h).

Der Artikel darf bei Windgeschwindigkeiten ab 20 km/h aus Sicherheitsgründen nicht benutzt werden!

CE Hiermit erklärt Delta-Sport Handelskontor GmbH, dass dieser Artikel mit den folgenden grundlegenden Anforderungen und den übrigen einschlägigen Bestimmungen übereinstimmt:

Bauprodukteverordnung (EU)
Nr. 305/2011



Herstellungsdatum
(Monat/Jahr): 12/2022

Bestimmungsgemäße Verwendung

Der Artikel ist als Sicht- und Sonnenschutz für den privaten Außenbereich, z. B. Balkon oder Terrasse, konzipiert. Der Artikel ist nicht für den gewerblichen Gebrauch bestimmt.

Sicherheitshinweise



Lebensgefahr!

- Lassen Sie Kinder niemals unbeaufsichtigt mit dem Verpackungsmaterial. Es besteht Erstickungsgefahr.
- Der Artikel ist kein Kletter- oder Spielgerät! Stellen Sie sicher, dass sich Personen, insbesondere Kinder, nicht auf den Artikel stellen oder daran hochziehen. Der Artikel kann umfallen.
- Die Höchstlast der nicht einfahrbaren Teile der Markise darf 15 kg nicht überschreiten!

- Prüfen Sie den Artikel vor jedem Gebrauch auf Beschädigungen oder Abnutzungen. Der Artikel darf nur in einwandfreiem Zustand verwendet werden!
- Aufgrund bestehender Absturzgefahr ist eine ausreichende Sicherung durch Gurtzeug sicherzustellen.

Verletzungsgefahr!

- Beim Ein- und Ausfahren des Artikels vorsichtig sein, um Verletzungen und Quetschungen zu vermeiden.
- Der Artikel darf nur unter Aufsicht von Erwachsenen und nicht als Spielzeug verwendet werden.
- Achten Sie vor der Benutzung des Artikels auf die richtige Stabilität.
- Kein offenes Feuer, keine Grills, Heizpilze in der Nähe des Artikels.
- Prüfen Sie vor jedem Gebrauch, dass alle Teile sachgerecht montiert wurden.
- Eine nicht korrekt durchgeführte Montage kann die Sicherheit und Funktion beeinträchtigen.
- Der Artikel darf nicht bei widrigen Wetterbedingungen wie starkem Wind, Regen oder Schnee verwendet werden.
- Einfahren des Artikels bei zu erwartenden Windgeschwindigkeiten größer als 20 km/h (mäßige Brise, mäßiger Wind bewegt Zweige und dünnere Äste, hebt Staub und loses Papier).

- Verwenden Sie den Artikel keinesfalls als Schutz bei Unwettern.
- Schließen Sie den Artikel bei auffrischem Wind oder anderen widrigen Wetterbedingungen.
- Vergewissern Sie sich vor dem Öffnen und Schließen des Artikels, dass sich keine Personen oder Gegenstände im Öffnungs- bzw. Schließbereich aufhalten.
- Der Artikel bietet Schutz vor direkter Sonneneinstrahlung im Freien. Aufgrund von reflektierender UV-Strahlung darf auf angemessene Sonnenschutzmittel nicht verzichtet werden.
- Stellen Sie den Artikel auf einen ebenen, waagerechten Untergrund.
- Kontrollieren Sie regelmäßig den festen Sitz aller Schraubverbindungen!
- Keine Haftung für Unfälle, die durch Missachtung der o. g. Sicherheitshinweise oder durch unsachgemäße Handhabung entstehen.

Vermeidung von Sachschäden!

- Sichern Sie den Artikel bei extremen Wetterbedingungen, wie z. B. bei starkem Wind. Lagern Sie den Artikel in geschützten Räumen.
- Die Bedienung bei Frost kann den Artikel beschädigen.

Wichtige Informationen vor der Montage

ACHTUNG! Für einen optimalen Halt des Artikels müssen die Boden- und Wandhalterungen fest verschraubt werden, insbesondere auf Balkonen oder an nicht ebenerdig gelegenen Montageorten. Bei Nichtverschraubung des Artikels an Boden und Wand entfällt jegliche Haftung durch den Hersteller.

ACHTUNG! Die Montage des Artikels sollte aufgrund der Größe mit mindestens zwei Personen durchgeführt werden.

ACHTUNG! Aufgrund der erforderlichen Verwendung von Werkzeugen/Maschinen sind handwerkliche Kenntnisse unabdingbar.

Geeignete Montagefläche

Für die Bodenmontage sind Betonfundament oder Betonplatten von mind. 50 x 50 x 5 cm (L x B x T) geeignet.

Hinweis: Sollten Sie den Artikel an einer Holzbalkenkonstruktion befestigen, müssen Sie den Artikel daran fest verschrauben, da Holz seine Form temperatur- und feuchtigkeitsbedingt verändert. Informieren Sie sich bezüglich geeigneter Montagematerialien im Fachhandel.

Hinweis: Anderweitige Montagebeschaffenheiten müssen durch einen Fachbetrieb auf Tragfähigkeit und Festigkeit überprüft werden.

Montage

Für die Montage des Artikels benötigen Sie folgende, nicht im Lieferumfang enthaltene Werkzeuge: eine geeignete Bohrmaschine, ein Maßband, einen geeigneten Schraubendreher, einen Schraubenschlüssel sowie einen Hammer.

Hinweis: Für einen optimalen Halt des Artikels müssen die Boden- und Wandhalterungen fest verschraubt werden.

1. Verwenden Sie einen geeigneten Schraubendreher, um die Wandhalterungen (3) mit den Schrauben (4) an der Seitenmarkise (1) zu befestigen (Abb. B).
2. Wählen Sie eine geeignete Montagefläche an einer Wand aus und markieren Sie vier Löcher für die Wandhalterungen (Abb. C).
3. Bohren Sie an den markierten Stellen mit einer Bohrmaschine 5 cm tiefe Löcher (Ø 8 mm) (Abb. C).
Wichtig: Stellen Sie sicher, dass das genutzte Material für die Ankerbolzen (5) geeignet ist.
4. Zur Wandmontage der Seitenmarkise schlagen Sie die Ankerbolzen mit einem Hammer in die vorgebohrten Löcher. Ziehen Sie die Ankerbolzen mit einem Schraubenschlüssel fest an.

Hinweis: Die Ankerbolzen müssen vor der Montage auseinander geschraubt werden.

5. Wählen Sie eine geeignete Montagefläche auf dem Boden aus und markieren Sie vier Löcher für den Haltepfosten (2).

Wichtig: Achten Sie bei Ihrer Standortwahl darauf, dass Seitenmarkise und Haltepfosten auf einem ebenen Untergrund stehen. Der Haltepfosten darf maximal 350 cm von der Seitenmarkise entfernt montiert werden.

6. Bohren Sie an den markierten Stellen mit einer Bohrmaschine 5 cm tiefe Löcher (\varnothing 8 mm) (Abb. D).
7. Befestigen Sie den Haltepfosten mit den Ankerbolzen, indem Sie diese mit einem Hammer in die vorgebohrten Löcher schlagen.

Wichtig: Achten Sie auf die korrekte Ausrichtung des Haltepfostens.

8. Ziehen Sie die Ankerbolzen mit einem Schraubenschlüssel fest an.

Markise öffnen (Abb. E)

1. Halten Sie den Handgriff (1a) und ziehen Sie diesen zum Haltepfosten.
2. Stecken Sie die Einrastung (1b) (unter dem Handgriff) in die vorgesehene Aussparung am Haltepfosten.
3. Stecken Sie die Markisenstange auf die Einrastung (2a) am Haltepfosten.

Markise schließen (Abb. E)

1. Halten Sie den Handgriff, ziehen Sie ihn zurück und heben Sie ihn an. Folgen Sie der Nut, um den Handgriff und den Haltepfosten zu entriegeln.
2. Halten Sie den Handgriff und bewegen Sie diesen zurück zur Seitenmarkise. Bewegen Sie den Handgriff langsam und horizontal. Der Stoff zieht sich von selbst in die Seitenmarkise zurück.

Lagerung, Reinigung

Lagern Sie den Artikel bei Nichtbenutzung immer trocken und sauber bei Raumtemperatur. Nur mit Wasser reinigen und anschließend mit einem Reinigungstuch trockenwischen. **WICHTIG!** Nie mit scharfen Reinigungsmitteln reinigen. Lassen Sie den Artikel geöffnet trocknen.

Wartung

- Überprüfen Sie den Artikel regelmäßig auf Anzeichen von Verschleiß oder Beschädigung, um eine sichere und gefahrlose Nutzung zu gewährleisten. Sollten Sie eine Beschädigung feststellen, beauftragen Sie ein geeignetes Fachunternehmen mit der Reparatur.
- Verwenden Sie nur vom Hersteller freigegebene Ersatzteile.

Hinweise zur Entsorgung



Entsorgen Sie den Artikel und die Verpackungsmaterialien entsprechend den aktuellen örtlichen Vorschriften. Bewahren Sie Verpackungsmaterialien (wie z. B. Folienbeutel) für Kinder unerreikbaar auf. Weitere Informationen zur Entsorgung des ausgedienten Artikels erhalten Sie bei Ihrer Gemeinde- oder Stadtverwaltung. Entsorgen Sie den Artikel und die Verpackung umweltschonend.



Der Recycling-Code dient der Kennzeichnung verschiedener Materialien zur Rückführung in den Wiederverwertungskreislauf (Recycling). Der Code besteht aus einem Recyclingsymbol für den Verwertungskreislauf und einer Nummer, die das Material kennzeichnet.

Hinweise zur Garantie und Serviceabwicklung

Der Artikel wurde mit großer Sorgfalt und unter ständiger Kontrolle produziert. DELTA-SPORT HANDELSKONTOR GmbH räumt privaten Endkunden auf diesen Artikel drei Jahre Garantie ab Kaufdatum (Garantiefrist) nach Maßgabe der folgenden Bestimmungen ein. Die Garantie gilt nur für Material- und Verarbeitungsfehler.

Die Garantie erstreckt sich nicht auf Teile, die der normalen Abnutzung unterliegen und deshalb als Verschleißteile anzusehen sind (z. B. Batterien) sowie nicht auf zerbrechliche Teile, z. B. Schalter, Akkus oder Teile, die aus Glas gefertigt sind. Ansprüche aus dieser Garantie sind ausgeschlossen, wenn der Artikel unsachgemäß oder missbräuchlich oder nicht im Rahmen der vorgesehenen Bestimmung oder des vorgesehenen Nutzungsumfangs verwendet wurde oder Vorgaben in der Anleitung/Anweisung nicht beachtet wurden, es sei denn, der Endkunde weist nach, dass ein Material- oder Verarbeitungsfehler vorliegt, der nicht auf einem der vorgenannten Umstände beruht. Ansprüche aus der Garantie können nur innerhalb der Garantiefrist unter Vorlage des Originalkassenbelegs geltend gemacht werden. Bitte bewahren Sie deshalb den Originalkassenbeleg auf. Die Garantiefrist wird durch etwaige Reparaturen aufgrund der Garantie, gesetzlicher Gewährleistung oder Kulanz nicht verlängert. Dies gilt auch für ersetzte und reparierte Teile. Bitte wenden Sie sich bei Beanstandungen zunächst an die untenstehende Service-Hotline oder setzen Sie sich per E-Mail mit uns in Verbindung.

Liegt ein Garantiefall vor, wird der Artikel von uns – nach unserer Wahl – für Sie kostenlos repariert, ersetzt oder der Kaufpreis erstattet. Weitere Rechte aus der Garantie bestehen nicht. Ihre gesetzlichen Rechte, insbesondere Gewährleistungsansprüche gegenüber dem jeweiligen Verkäufer, werden durch diese Garantie nicht eingeschränkt.

IAN: 409391_2207

Ⓝ DE Kundenservice Deutschland

Tel.: 0800 5435 111

E-Mail: deltasport@lidl.de

Ⓝ AT Service Österreich

Tel.: 0800 447744

E-Mail: deltasport@lidl.at

Ⓝ CH Service Schweiz

Tel.: 0800 56 44 33

E-Mail: deltasport@lidl.ch

Félicitations !

Vous venez d'acquérir un article de grande qualité. Avant la première utilisation, familiarisez-vous avec l'article.



Pour cela, veuillez lire attentivement la notice de montage suivante et les consignes de sécurité.

Utilisez l'article uniquement comme indiqué et pour les domaines d'utilisation mentionnés. Conservez cette notice de montage. Si vous cédez l'article à un tiers, veuillez à lui remettre l'ensemble de la documentation.

Étendue de la livraison (fig. A)


- 1 store latéral (1)
- 1 poteau de support (2)
- 2 fixations murales (3)
- 4 vis (4)
- 8 boulons d'ancrage (5)
- 1 notice de montage

Caractéristiques techniques

Dimensions (déroulé) :
env. 350 x 200 cm (l x h)

L'article correspond à la classe de résistance au vent 0 (vitesse du vent < 20 km/h).

Pour des raisons de sécurité, l'article ne doit pas être utilisé en cas de vent > 20 km/h !

 Delta-Sport Handelskontor GmbH déclare par la présente que cet article répond aux exigences essentielles et aux autres dispositions en vigueur suivantes :

Règlement sur les produits de construction (UE) n° 305/2011



Date de fabrication (mois/année) : 12/2022

Utilisation conforme à sa destination

Cet article est conçu comme protection contre les regards et le soleil pour un usage extérieur privé, comme par exemple sur un balcon ou une terrasse. L'article n'est pas destiné à un usage commercial.

Consignes de sécurité



Danger de mort !

- Ne laissez jamais les enfants sans surveillance avec le matériel d'emballage. Il existe des dangers de suffocation.
- L'article n'est ni un jouet, ni un dispositif d'escalade !
Assurez-vous que personne, en particulier les enfants, ne monte ou se hisse sur l'article. L'article risque de se renverser.
- La charge maximale des parties non rétractables du store ne doit pas dépasser 15 kg !

- Avant chaque utilisation, vérifiez que l'article n'est pas endommagé et ne présente pas de signes d'usure. L'article ne doit être utilisé qu'en parfait état !
- En raison du risque de chute, le port d'un harnais est indispensable pour assurer une sécurité adéquate.

Risque de blessure !

- Soyez prudent lorsque vous ouvrez et fermez l'article afin d'éviter les blessures et l'écrasement.
- L'article ne doit être utilisé que sous la surveillance d'adultes et non pas comme un jouet.
- Avant d'utiliser l'article, veillez à une bonne stabilité.
- Pas de feu ouvert, de barbecue ou de chauffage de terrasse à proximité de l'article.
- Avant chaque utilisation, vérifiez que toutes les pièces ont été correctement assemblées.
- Un montage réalisé de manière incorrecte peut compromettre la sécurité et le bon fonctionnement.
- L'article ne doit pas être utilisé dans des conditions météorologiques défavorables telles que le vent fort, la pluie ou la neige.
- Fermez l'article lorsque des vitesses de vent supérieures à 20 km/h sont attendues (brise modérée, un vent modéré déplace les brindilles et les branches les plus fines, soulève la poussière et les feuilles mortes).
- N'utilisez pas l'article pour vous protéger en cas de tempête.
- Fermez l'article en cas de vent fort ou d'autres conditions météorologiques défavorables.
- Avant d'ouvrir et de fermer l'article, assurez-vous qu'il n'y a aucune personne ou objet dans la zone d'ouverture ou de fermeture.
- L'article offre une protection contre les rayons directs du soleil en extérieur. En raison du rayonnement UV réfléchissant, il convient de ne pas renoncer à des protections solaires appropriées.
- Placez l'article sur une surface plane et horizontale.
- Contrôlez régulièrement la bonne fixation de tous les raccords vissés !
- Aucune responsabilité n'est engagée pour les accidents résultant du non-respect des consignes de sécurité susmentionnées ou d'une manipulation non conforme.

Éviter les dommages matériels !

- Mettez l'article à l'abri en cas de conditions météorologiques extrêmes, par exemple en cas de vent fort. Stockez l'article dans des endroits protégés.
- L'utilisation en cas de gel peut endommager l'article.

Informations importantes avant le montage

ATTENTION ! Pour que l'article tienne de manière optimale, les fixations au sol et au mur doivent être solidement vissées, en particulier sur les balcons ou les lieux de montage qui ne se trouvent pas au niveau du sol. Si l'article n'est pas vissé au sol ni au mur, le fabricant décline toute responsabilité.

ATTENTION ! En raison de ses dimensions, l'article doit être assemblé par au moins deux personnes.

ATTENTION ! En raison de l'utilisation nécessaire d'outils/machines, une habileté manuelle est indispensable.

Surface de montage adaptée

Des fondations en béton ou des dalles en béton d'au moins 50 x 50 x 5 cm (L x La x P) sont des surfaces adaptées à la fixation au sol.

Remarque : si vous fixez l'article à une poutre en bois, vous devez bien le visser, car le bois change de forme avec la température et l'humidité. Veuillez contacter votre revendeur spécialisé pour obtenir des informations sur le matériel de montage approprié.

Remarque : toute autre condition de montage doit être vérifiée par une entreprise spécialisée pour s'assurer de la capacité de charge et de la solidité.

Montage

Pour le montage de l'article, vous avez besoin des outils suivants, non livrés avec l'article : une perceuse appropriée, un mètre ruban, un tournevis approprié, une clé et un marteau.

Remarque : Pour que l'article tienne de manière optimale, les fixations au sol et au mur doivent être solidement vissées.

1. Utilisez un tournevis approprié pour fixer les fixations murales (3) au store latéral (1) à l'aide des vis (4) (fig. B).
2. Choisissez une surface de montage appropriée sur un mur et marquez quatre trous pour les fixations murales (fig. C).
3. Percez des trous de 5 cm de profondeur (\varnothing 8 mm) aux endroits marqués à l'aide d'une perceuse (fig. C).

Important : Assurez-vous que le matériau utilisé est adapté aux boulons d'ancrage (5).

4. Pour monter le store latéral au mur, enfoncez les boulons d'ancrage dans les trous prépercés à l'aide d'un marteau. Serrez fermement les boulons d'ancrage à l'aide d'une clé.

Remarque : les goujons d'ancrage doivent être dévissés avant le montage.

5. Choisissez une surface de montage appropriée au sol et marquez quatre trous pour le poteau de support (2).

Important : Veillez à ce que le store latéral et le poteau de support soient placés sur une surface plane lorsque vous décidez du lieu de montage. Le poteau de support doit être monté à 350 cm maximum du store latéral.

6. Percez des trous de 5 cm de profondeur (\varnothing 8 mm) aux endroits marqués à l'aide d'une perceuse (fig. D).
7. Fixez le poteau de support avec les boulons d'ancrage en les enfonçant dans les trous prépercés à l'aide d'un marteau.

Important : Assurez-vous que le poteau de support est correctement orienté.

8. Serrez fermement les boulons d'ancrage à l'aide d'une clé.

Ouvrir le store (fig. E)

1. Tenez la poignée (1 a) et tirez-la vers le poteau de support.
2. Insérez le dispositif (1 b) (sous la poignée) dans l'encoche prévue sur le poteau de support.
3. Placez la barre du store sur le dispositif (2 a) du poteau de support.

Fermer le store (fig. E)

1. Tenez la poignée, tirez-la vers vous et soulevez-la. Suivez la rainure pour déverrouiller la poignée et le poteau de support.
2. Tenez la poignée et ramenez-la vers le store latéral. Déplacez la poignée lentement et horizontalement. Le tissu s'enroule de lui-même dans le store latéral.

Stockage, nettoyage


Lorsque vous n'utilisez pas l'article, rangez-le toujours dans un endroit sec et propre à une température ambiante. Nettoyez uniquement avec de l'eau puis essuyez avec un chiffon de nettoyage.

IMPORTANT ! Ne lavez jamais avec des produits de nettoyage agressifs. Laissez sécher l'article ouvert.


Maintenance

- Vérifiez régulièrement que l'article ne présente aucun signe d'usure ou de détérioration afin de garantir une utilisation sûre et sans danger. Si vous constatez des dommages, faites appel à une entreprise spécialisée pour la réparation.
- N'utilisez que les pièces de rechange autorisées par le fabricant.

Mise au rebut

 Ce produit est recyclable. Il est soumis à la responsabilité élargie du fabricant et est collecté séparément.



 Éliminez le produit et les matériaux d'emballage conformément aux réglementations locales actuelles en vigueur. Conservez les matériaux d'emballage (comme les sachets en plastique) hors de portée des enfants. Vous obtiendrez plus d'informations relatives à l'élimination du produit usagé auprès de votre commune ou de votre municipalité.

Éliminez le produit et l'emballage dans le respect de l'environnement.



Le code de recyclage est utilisé pour identifier les différents matériaux à retourner dans le cycle de recyclage. Ce code se compose du symbole de recyclage, représentant le cycle de recyclage ainsi que d'un numéro identifiant le matériau.

Indications concernant la garantie et le service après-vente

L'article a été produit avec grand soin et sous un contrôle constant. DELTA-SPORT HANDELSKONTOR GmbH accorde au client final privé une garantie de trois ans sur cet article à compter de la date d'achat (période de garantie) conformément aux dispositions suivantes. La garantie ne vaut que pour les défauts de matériaux et de fabrication. La garantie ne couvre pas les pièces soumises à une usure normale, lesquelles doivent donc être considérées comme des pièces d'usure (comme par ex. les piles), de même qu'elle ne couvre pas les pièces fragiles, telles que les interrupteurs, les batteries ou les pièces fabriquées en verre.

Les réclamations au titre de cette garantie sont exclues si l'article a été utilisé de manière abusive ou inappropriée, hors du cadre de son usage ou du champ d'application prévu ou si les instructions de la notice d'utilisation n'ont pas été respectées, à moins que le client final ne prouve que l'article présentait un défaut de matériau ou de fabrication n'étant pas dû à l'une des conditions mentionnées ci-dessus.

Les réclamations au titre de la garantie ne peuvent être adressées pendant la période de garantie qu'en présentant le ticket de caisse original. Veuillez pour cela conserver le ticket de caisse original. Ceci s'applique également aux pièces remplacées et réparées.

Si vous avez des plaintes à formuler, veuillez d'abord contacter le service d'assistance téléphonique ci-dessous ou nous contacter par courrier électronique. Si le cas est couvert par la garantie, nous nous engageons - à notre appréciation - à réparer ou à remplacer l'article gratuitement pour vous ou à vous rembourser le prix d'achat. Aucun autre droit ne découle de la garantie.

Vos droits légaux, en particulier les droits de garantie contre le vendeur concerné, ne sont pas limités par cette garantie.

Article L217-16 du Code de la consommation

Lorsque l'acheteur demande au vendeur, pendant le cours de la garantie commerciale qui lui a été consentie lors de l'acquisition ou de la réparation d'un bien meuble, une remise en état couverte par la garantie, toute période d'immobilisation d'au moins sept jours vient s'ajouter à la durée de la garantie qui restait à courir.

Cette période court à compter de la demande d'intervention de l'acheteur ou de la mise à disposition pour réparation du bien en cause, si cette mise à disposition est postérieure à la demande d'intervention.

Indépendamment de la garantie commerciale souscrite, le vendeur reste tenu des défauts de conformité du bien et des vices rédhibitoires dans les conditions prévues aux articles L217-4 à L217-13 du Code de la consommation et aux articles 1641 à 1648 et 2232 du Code Civil.

Article L217-4 du Code de la consommation

Le vendeur livre un bien conforme au contrat et répond des défauts de conformité existant lors de la délivrance.

Il répond également des défauts de conformité résultant de l'emballage, des instructions de montage ou de l'installation lorsque celle-ci a été mise à sa charge par le contrat ou a été réalisée sous sa responsabilité.

Article L217-5 du Code de la consommation

Le bien est conforme au contrat :
1° S'il est propre à l'usage habituellement attendu d'un bien semblable et, le cas échéant :

- s'il correspond à la description donnée par le vendeur et posséder les qualités que celui-ci a présentées à l'acheteur sous forme d'échantillon ou de modèle ;
- s'il présente les qualités qu'un acheteur peut légitimement attendre eu égard aux déclarations publiques faites par le vendeur, par le producteur ou par son représentant, notamment dans la publicité ou l'étiquetage ;

2° Ou s'il présente les caractéristiques définies d'un commun accord par les parties ou être propre à tout usage spécial recherché par l'acheteur, porté à la connaissance du vendeur et que ce dernier a accepté.

Article L217-12 du Code de la consommation

L'action résultant du défaut de conformité se prescrit par deux ans à compter de la délivrance du bien.

Article 1641 du Code civil

Le vendeur est tenu de la garantie à raison des défauts cachés de la chose vendue qui la rendent impropre à l'usage auquel on la destine, ou qui diminuent tellement cet usage que l'acheteur ne l'aurait pas acquise, ou n'en aurait donné qu'un moindre prix, s'il les avait connus.

Article 1648 1er alinéa du Code civil

L'action résultant des vices rédhibitoires doit être intentée par l'acquéreur dans un délai de deux ans à compter de la découverte du vice.

Les pièces détachées indispensables à l'utilisation du produit sont disponibles pendant la durée de la garantie du produit.

IAN : 409391_2207

☎ Service Suisse

Tel. : 0800 56 44 33

E-Mail : deltasport@lidl.ch

Congratulazioni!

Avete acquistato un articolo di alta qualità. Consigliamo di familiarizzare con l'articolo prima di cominciare ad utilizzarlo.



Leggere attentamente le seguenti istruzioni di montaggio e le indicazioni di sicurezza.

Utilizzare l'articolo solo nel modo descritto e per gli ambiti di applicazione indicati. Conservare accuratamente queste istruzioni di montaggio. In caso di trasferimento dell'articolo a terzi, consegnare tutti i documenti insieme all'articolo.

Étendue de la livraison (fig. A)

- 1 x tenda laterale (1)
- 1 x montante di sostegno (2)
- 2 x sostegni per parete (3)
- 4 x viti (4)
- 8 x bullone di ancoraggio (5)
- 1 x perni di ancoraggio

Dati tecnici

Dimensioni (aperta):
ca. 350 x 200 cm (L x A)

L'articolo corrisponde alla classe di resistenza al vento 0 (velocità del vento < 20 km/h).

In caso di vento con velocità superiore a 20 km/h non è possibile utilizzare l'articolo per motivi di sicurezza.

CE Con la presente Delta-Sport Handelskontor GmbH dichiara che questo articolo è conforme ai seguenti requisiti di base e alle altre disposizioni vigenti:

Regolamento sui prodotti da costruzione (UE) nr. 305/2011



Data di produzione
(mese/anno): 12/2022

Uso conforme alla destinazione

L'articolo è concepito come protezione visiva e dal sole per ambienti esterni privati, come ad es. balcone o terrazzo. L'articolo non è destinato all'utilizzo commerciale.

Indicazioni di sicurezza



Pericolo di morte!

- Tenere sempre il materiale di imballaggio fuori dalla portata dei bambini. Rischio di soffocamento.
- L'articolo non è una struttura per arrampicarsi o per giocare. Assicurarsi che le persone, in particolare i bambini, non usino l'articolo per sollevarsi né vi si appoggino. L'articolo può rovesciarsi.
- Il carico massimo delle parti non calpestabili della tenda non deve superare i 15 kg!
- Prima di ogni utilizzo, verificare se l'articolo presenta danni o segni d'usura.

Utilizzare l'articolo solo se in perfette condizioni.

- A causa del pericolo di caduta, è necessario assicurarsi con un'imbracatura adeguata.

Pericolo di lesioni!

- Aprire e chiudere l'articolo con la massima cautela per evitare lesioni e schiacciamenti.
- L'articolo deve essere usato solo sotto la supervisione degli adulti e non come giocattolo.
- Prima di usare l'articolo, assicurarsi che sia stabile.
- Non avvicinare fiamme aperte, grill o stufe per esterni all'articolo.
- Prima di ciascun utilizzo, verificare che le parti siano montate correttamente.
- Un montaggio non eseguito correttamente può causare lesioni, nonché compromettere la sicurezza e la funzionalità.
- Questo articolo non può essere utilizzato in caso di condizioni meteorologiche avverse, ad esempio venti forti, pioggia o neve.
- In caso siano previsti venti con velocità maggiore di 20 km/h, l'articolo deve essere chiuso (brezza sostenuta, vento sostenuto che muove rami, solleva la polvere e le cartacce).
- Non utilizzare mai questo articolo come protezione contro il cattivo tempo.

- Chiudere l'articolo in caso di aumento del vento o di peggioramento delle condizioni atmosferiche.
- Prima dell'apertura e della chiusura dell'articolo assicurarsi che non ci siano persone oppure oggetti nel raggio di apertura o chiusura.
- L'articolo offre protezione dalla luce solare diretta all'aperto. A causa della rifrazione dei raggi UV, è comunque necessario ricorrere ad una protezione solare adeguata.
- Collocare l'articolo su una superficie piana e orizzontale.
- Controllare regolarmente che tutte le avvitature siano salde.
- Il produttore non si assume alcuna responsabilità in caso di incidenti dovuti alla non osservanza delle suddette indicazioni di sicurezza o a un utilizzo improprio.

Evitare danni agli oggetti!

- Assicurare con cura l'articolo in condizioni meteo estreme, ad esempio in caso di vento forte. Conservare l'articolo in uno spazio ben riparato.
- L'utilizzo in caso di gelo può danneggiare l'articolo.

Informazioni importanti prima del montaggio

ATTENZIONE! Per una tenuta ottimale dell'articolo è necessario avvitare in modo stabile i sostegni sul pavimento e sulla parete, in particolare sui balconi oppure sui luoghi di montaggio non piani. Se non si dovesse avvitare l'articolo al pavimento e alla parete, decade qualsiasi responsabilità del produttore.

AVVERTENZA! A causa delle dimensioni, il montaggio dell'articolo dovrebbe essere eseguito almeno da due persone.

AVVERTENZA! A causa della necessità di utilizzare macchine/attrezzi, è necessario avere esperienza con i lavori manuali.

Superfici adatte al montaggio

Per il montaggio a pavimento è necessario un pavimento in cemento o una lastra di cemento di almeno 50 x 50 x 5 cm (L x l x P).

Nota: se l'articolo viene fissato a una struttura portante in legno, esso va avvitato saldamente, perché il legno di deforma a seconda della temperatura e dell'umidità. Informarsi sul materiale di montaggio adeguato in un negozio specializzato.

Nota: altre possibilità di montaggio devono essere verificate da una ditta specializzata in relazione a capacità di carico e solidità.

Montaggio

Per il montaggio dell'articolo sono necessari i seguenti attrezzi, non compresi nella confezione: un adeguato trapano, un metro, un adeguato cacciavite, una chiave inglese e un martello.

Indicazione: Per una tenuta ottimale dell'articolo, i sostegni sul pavimento e sulla parete devono essere avvitati stabilmente.

1. Utilizzare un adeguato cacciavite per fissare i sostegni per la parete (3) con le viti (4) sulla tenda da sole laterale (1) (imm. B).
2. Scegliere un'adeguata superficie di montaggio su una parete e segnare quattro punti in cui praticare i fori per i fissaggi sulla parete (imm. C).
3. Prendere il trapano e praticare nei punti segnati dei fori di 5 cm di profondità (\varnothing 8 mm) (imm. C).
Importante: assicurarsi che il materiale impiegato sia adatto ai perni di ancoraggio (5).
4. Per il montaggio a parete della tenda da sole laterale, prendere il martello per inserire i perni di ancoraggio nei fori già disponibili.

Serrare i perni di ancoraggio con una chiave inglese.

Nota: i bulloni di ancoraggio devono essere svitati prima del montaggio.

5. Scegliere un'adeguata superficie di montaggio sul pavimento e segnare quattro punti in cui praticare i fori per il montante di sostegno (2).

Importante: quando si sceglie la posizione di montaggio, assicurarsi che la tenda da sole laterale e il montante di sostegno si trovino su un fondo piano. Il montante di sostegno può essere posizionato ad una distanza massima di 350 cm dalla tenda da sole laterale.

6. Prendere il trapano e praticare nei punti segnati dei fori di 5 cm di profondità (\varnothing 8 mm) (imm. D).
7. Fissare il montante di sostegno con il perno di ancoraggio, inserendolo con il martello nei fori già disponibili.

Importante: fare attenzione al corretto orientamento del montante di sostegno.

8. Serrare i perni di ancoraggio con una chiave inglese.

Aprire la tenda da sole (imm. E)

1. Afferrare la maniglia (1a) e tirarla verso il montante di sostegno.
2. Inserire l'incastro (1b) (sotto alla maniglia) nell'apposita apertura sul montante di sostegno.

3. Inserire l'asta della tenda da sole sull'incastro (2a) sul montante di sostegno.

Chiudere la tenda da sole (imm. E)

1. Afferrare la maniglia, tirarla indietro e sollevarla. Seguire la scanalatura per sbloccare la maniglia e il montante di sostegno.
2. Afferrare la maniglia e spostarla all'indietro verso la tenda da sole laterale. Spostare la maniglia lentamente e orizzontalmente. La stoffa si ritira da sé nella tenda da sole laterale.

Conservazione, pulizia

In caso di mancato utilizzo, riporre l'articolo a temperatura ambiente in un luogo asciutto e pulito. Pulire solo con acqua, quindi asciugare con un panno. **IMPORTANTE!** Non utilizzare mai detergenti aggressivi. Lasciare asciugare l'articolo aperto.

Manutenzione

- Verificare regolarmente se l'articolo presenti segni di usura oppure danni, al fine di garantire un utilizzo sicuro e senza pericoli. Se si dovessero accertare dei danni, incaricare un'azienda specializzata adatta di condurre la riparazione.
- Utilizzare solo pezzi di ricambio approvati dal produttore.

Smaltimento



Smaltire l'articolo e i materiali della confezione nel rispetto delle attuali normative locali.

Conservare i materiali della confezione (come ad es. i sacchetti) in modo che non siano raggiungibili per i bambini. Presso la propria amministrazione comunale o cittadina è possibile ottenere ulteriori informazioni sullo smaltimento dell'articolo alla fine del suo periodo di impiego.

Smaltire l'articolo e la confezione nel rispetto dell'ambiente.



Il codice di riciclaggio serve per indicare i diversi materiali per il loro ritorno al ciclo di riutilizzo (recycling). Il codice è composto da un simbolo di riciclaggio per il ciclo di riutilizzo e da un numero che contraddistingue il materiale.

Avvertenze sulla garanzia e sulla gestione dei servizi di assistenza

L'articolo è stato prodotto con la massima cura e sotto un continuo controllo. DELTA-SPORT HANDELS-KONTOR GmbH concede ai clienti finali privati, su questo articolo, tre anni di garanzia dalla data di acquisto (termine di garanzia) sulla base delle seguenti disposizioni.

La garanzia vale per difetti del materiale o di fabbricazione. Questa garanzia non si estende a componenti del prodotto esposti a normale logorio, che possono pertanto essere considerati come componenti soggetti a usura (esempio capacità della batteria, calcificazione, lampade, pneumatici, filtri, spazzole...). La garanzia non si estende altresì a danni che si verificano su componenti delicati (esempio interruttori, batterie, parti realizzate in vetro, schermi, accessori vari) nonché a danni derivanti dal trasporto o altri incidenti.

Dalla presente garanzia sono escluse le richieste legate a casi di utilizzo non conforme oppure di abuso dell'articolo, oppure di utilizzo avvenuto non nell'ambito delle condizioni previste oppure del campo di impiego previsto, oppure in caso di non osservanza delle direttive riportate nelle istruzioni d'uso, a meno che il cliente non dimostri che sussista un vizio di materiale o di lavorazione che non sia riconducibile ad una delle circostanze riportate sopra.

Le richieste di garanzia possono essere avanzate solo entro il relativo termine, su presentazione dello scontrino originale di acquisto.

Si prega quindi di conservare lo scontrino originale. Il termine di garanzia non sarà prolungato a seguito di eventuali riparazioni effettuate sulla base della garanzia, della garanzia obbligatoria prevista per legge oppure di accondiscendenza. Ciò vale anche per le parti sostituite oppure riparate.

In caso di contestazione rivolgersi dapprima alla hotline di assistenza sotto indicata oppure mettersi in contatto con noi via e-mail. Laddove sussista un caso coperto dalla garanzia, l'articolo sarà - a nostra discrezione - da noi riparato gratuitamente, sostituito oppure sarà rimborsato il prezzo di acquisto.

Non sussistono ulteriori diritti derivanti dalla garanzia.

I vostri diritti giuridici, in particolare i diritti di garanzia obbligatoria prevista dalla legge nei confronti del relativo venditore, non sono limitati dalla presente garanzia.

IAN: 409391_2207

Ⓢ Assistenza Svizzera

Tel.: 0800 56 44 33

E-Mail: deltasport@lidl.ch

