

OWIM GmbH & Co. KG

Stiftsbergstraße 1
74167 Neckarsulm
GERMANY

Model No.: HG09957

Version: 01/2024

IAN 444631_2307



SILVERCREST®



GLAS-WASSERKOCHER SWGF 3000 C2

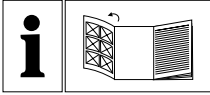
DE AT CH

GLAS-WASSERKOCHER

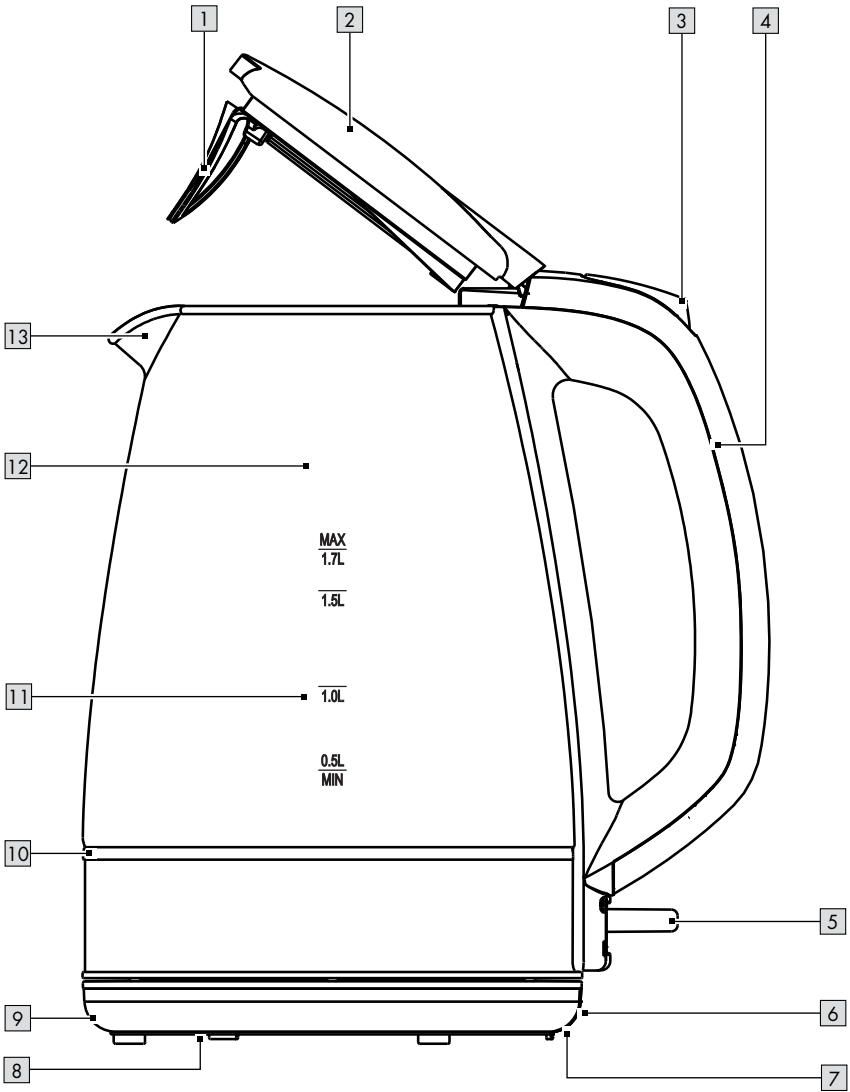
Bedienungs- und Sicherheitshinweise

IAN 444631_2307

DE



A



Verwendete Warnhinweise und Symbole	Seite	6
Einleitung	Seite	7
Bestimmungsgemäße Verwendung	Seite	7
Lieferumfang	Seite	7
Teilebeschreibung	Seite	7
Technische Daten	Seite	7
Sicherheitshinweise	Seite	8
Vor der ersten Verwendung	Seite	11
Bedienung	Seite	11
Produkt aufstellen	Seite	11
Wasser kochen	Seite	12
Reinigung und Pflege	Seite	12
Reinigung	Seite	12
Pflege	Seite	12
Lagerung	Seite	12
Entsorgung	Seite	13
Garantie	Seite	13
Abwicklung im Garantiefall	Seite	14
Service	Seite	14

Verwendete Warnhinweise und Symbole

In dieser Bedienungsanleitung und auf der Verpackung werden die folgenden Warnhinweise verwendet:

	<p>GEFAHR! Dieses Symbol mit dem Signalwort „Gefahr“ bezeichnet eine Gefährdung mit einem hohen Risikograd, die, wenn sie nicht vermieden wird, eine schwere Verletzung oder den Tod zur Folge hat.</p>	 Wechselstrom/-spannung
		<p>Hz Hertz (Netzfrequenz)</p>
		<p>W Watt</p>
	<p>WARNUNG! Dieses Symbol mit dem Signalwort „Warnung“ bezeichnet eine Gefährdung mit einem mittleren Risikograd, die, wenn sie nicht vermieden wird, eine schwere Verletzung oder den Tod zur Folge haben kann.</p>	 HINWEIS: Dieses Symbol mit dem Signalwort „Hinweis“ bietet weitere nützliche Informationen.
		 Verwenden Sie das Produkt nur in trockenen Innenräumen.
	<p>VORSICHT! Dieses Symbol mit dem Signalwort „Vorsicht“ bezeichnet eine Gefährdung mit einem niedrigen Risikograd, die, wenn sie nicht vermieden wird, eine geringe oder mäßige Verletzung zur Folge haben kann.</p>	 Lebensmittelrecht Dieses Produkt hat keine negativen Auswirkungen auf Geschmack oder Geruch.
	<p>Symbol für Schutzterde</p>	 Verbrennungsgefahr! Dieses Symbol weist auf eine heiße Oberfläche hin.
	<p>Produkt nicht in Wasser oder andere Flüssigkeiten eintauchen.</p>	<p>CE Das CE-Zeichen bestätigt Konformität mit den für das Produkt zutreffenden EU-Richtlinien.</p>
		 Sicherheitshinweise Handlungsanweisungen

GLAS-WASSERKOCHER

● Einleitung

Wir beglückwünschen Sie zum Kauf Ihres neuen Produkts. Sie haben sich damit für ein hochwertiges Produkt entschieden. Die Bedienungsanleitung ist Teil dieses Produkts. Sie enthält wichtige Hinweise für Sicherheit, Gebrauch und Entsorgung. Machen Sie sich vor der Benutzung des Produkts mit allen Bedien- und Sicherheitshinweisen vertraut. Benutzen Sie das Produkt nur wie beschrieben und für die angegebenen Einsatzbereiche. Händigen Sie alle Unterlagen bei Weitergabe des Produkts an Dritte mit aus.

● Bestimmungsgemäße Verwendung

Dieses Produkt dient ausschließlich zum Kochen von Trinkwasser.

Das Produkt ist ausschließlich für den privaten Heimgebrauch konzipiert. Ein gewerblicher Einsatz ist nicht vorgesehen.

Jede andere, nicht in dieser Anleitung erwähnte Verwendung, kann zu Schäden am Produkt oder zu schweren Verletzungen führen.

Der Hersteller übernimmt keine Haftung für Schäden aufgrund unsachgemäßer Verwendung.

● Lieferumfang

Überprüfen Sie nach dem Auspacken des Produktes, ob die Lieferung vollständig ist und alle Teile in ordnungsgemäßem Zustand sind. Entfernen Sie vor der Verwendung das gesamte Verpackungsmaterial.

Kontaktieren Sie den Kundenservice, wenn Teile fehlen oder beschädigt sind.

- Water kettle
- Base
- Kurzanleitung

● Teilebeschreibung

(Abb. A)

- 1 Filter
- 2 Deckel
- 3 Taste zum Öffnen des Deckels
- 4 Griff
- 5 I/O-Schalter (Ein-/Aus-Schalter)
- 6 Anschlussleitung und Netzstecker
- 7 Kabelführung
- 8 Kabelaufwicklung
- 9 Sockel
- 10 LED-Ring
- 11 Wasserstandsanzeige
- 12 Wasserkocher
- 13 Ausguss

● Technische Daten

Eingangsspannung:	220-240 V~, 50-60 Hz
Leistungsaufnahme:	2520-3000 W
Schutzklasse:	I
Fassungsvermögen des Wasserkochers:	1,7 l
Zertifizierung:	
HG09957:	GS (TÜV SÜD)
HG09957-BS:	-



Sicherheitshinweise

MACHEN SIE SICH VOR DER ERSTEN BENUTZUNG DES PRODUKTS MIT ALLEN SICHERHEITS- UND BEDIENHINWEISEN VERTRAUT! HÄNDIGEN SIE ALLE UNTERLAGEN BEI WEITERGABE DES PRODUKTS AN DRITTE EBENFALLS MIT AUS!

Bei Schäden, die durch Nichtbeachtung dieser Bedienungsanleitung verursacht werden, erlischt der Garantieanspruch! Für Folgeschäden wird keine Haftung übernommen! Bei Sach- oder Personenschäden, die durch unsachgemäße Handhabung oder Nichtbeachtung der Sicherheitshinweise verursacht werden, wird keine Haftung übernommen!

Kinder und Personen mit Einschränkungen



⚠️ WARNUNG!

LEBENS- UND UNFALLGEFAHR FÜR KLEINKINDER UND KINDER!

- Lassen Sie Kinder niemals unbeaufsichtigt mit dem Verpackungsmaterial.

Es besteht Erstickungsgefahr durch Verpackungsmaterial. Kinder unterschätzen häufig die Gefahren. Halten Sie Kinder stets fern vom Produkt und von Verpackungsmaterialien.

- Dieses Produkt kann von Kindern ab 8 Jahren und darüber benutzt werden, wenn sie beaufsichtigt werden oder bezüglich des sicheren Gebrauchs des Produktes unterwiesen wurden und die daraus resultierenden Gefahren verstanden haben.
- Dieses Produkt kann von Personen mit reduzierten physischen, sensorischen oder mentalen Fähigkeiten oder Mangel an Erfahrung und/oder Wissen benutzt werden, wenn sie beaufsichtigt oder bezüglich des sicheren Gebrauchs des Produktes unterwiesen wurden und die daraus resultierenden Gefahren verstanden haben.
- Reinigung und die Wartung durch den Benutzer dürfen nicht durch Kinder vorgenommen werden, es sei denn, sie sind 8 Jahre oder älter und werden beaufsichtigt.

- Das Produkt und seine Anschlussleitung sind von Kindern jünger als 8 Jahre fernzuhalten.
- Kinder dürfen mit dem Produkt nicht spielen.

⚠️ WARNUNG!

Verletzungsrisiko durch Fehlgebrauch.

Einsatzbereiche

- Dieses Produkt wurde für den Einsatz im Haushalt und für ähnliche Anwendungen konzipiert, wie:
 - Teeküchen im Einzelhandel, in Büros und in ähnlicher Arbeitsumgebung;
 - Bauernhäusern;
 - Hotels, Motels und anderen Herbergen;
 - Frühstückspensionen.

Elektrische Sicherheit

⚠️ WARNUNG! Vermeiden Sie, dass Wasser auf den Netzstecker oder den Sockel spritzt.

⚠️ GEFAHR! Stromschlagrisiko! Versuchen Sie nicht, das Produkt selbstständig zu reparieren.

Im Fall einer Fehlfunktion dürfen Reparaturen ausschließlich von qualifiziertem Personal durchgeführt werden.

⚠️ WARNUNG! Stromschlagrisiko! Das Produkt darf nicht in Wasser oder andere Flüssigkeiten getaucht werden. Halten Sie das Produkt nicht unter laufendes Wasser.

⚠️ WARNUNG! Stromschlagrisiko! Verwenden Sie kein beschädigtes Produkt. Trennen Sie das Produkt vom Stromnetz und wenden Sie sich an Ihren Einzelhändler, falls es beschädigt sein sollte.

⚠️ WARNUNG! Stromschlagrisiko! Stellen Sie das Produkt nicht neben Spülbecken oder an feuchte Orte.

- Vergewissern Sie sich vor der Verbindung mit der Stromversorgung, dass die Spannung und der Strom mit den Angaben auf dem Typenschild des Produkts übereinstimmen.
- Verbinden Sie das Produkt ausschließlich mit einer geerdeten Steckdose. Vergewissern Sie sich, dass der Netzstecker ordnungsgemäß angeschlossen ist.

- Um Beschädigungen an der Anschlussleitung zu vermeiden, quetschen oder biegen Sie sie nicht und führen Sie sie nicht über scharfe Kanten. Halten Sie sie auch von heißen Oberflächen und offenen Flammen fern.
- Wenn die Netzanschlussleitung dieses Produktes beschädigt wird, muss sie durch den Hersteller oder seinen Kundendienst oder eine ähnlich qualifizierte Person ersetzt werden, um Gefährdungen zu vermeiden.
- Wenn Sie das Produkt vom Stromnetz trennen, ziehen Sie am Netzstecker und nicht an der Anschlussleitung.
- Schließen Sie das Produkt an eine leicht zugängliche Steckdose an, damit Sie das Produkt im Notfall umgehend vom Stromnetz trennen können.
- Das Produkt ist nicht für den Betrieb mit einem externen Zeitschalter oder einem separaten Fernbedienungssystem vorgesehen.
- Verwenden und berühren Sie das Produkt nicht mit nassen Händen.

Feuer-/Verbrennungsrisiko und Hitze!

-  **WARNUNG!**
HEISSE OBERFLÄCHE!

Halten Sie Kinder und Tiere vom Produkt fern, wenn es in Betrieb ist oder wenn es abkühlt. Die zugänglichen Teile sind heiß.

- ⚠ **VORSICHT!** Oberflächen können während des Gebrauchs heiß werden.

- ⚠ **Verbrennungsrisiko!** Die Oberfläche des Produkts bleibt noch einige Zeit nach der Verwendung des Produkts heiß. Berühren Sie keine heißen Oberflächen des Produkts. Achten Sie auf entweichenden heißen Dampf. Halten Sie das Produkt nur am Handgriff.

- ⚠ **Verbrennungsrisiko!** Öffnen Sie nicht den Deckel, während das Wasser kocht. Der Deckel des Produkts muss während des Betriebs sicher verschlossen bleiben.
- Falls Rauch oder ungewöhnliche Geräusche auftreten sollten, trennen Sie das Produkt sofort vom Stromnetz. Lassen Sie das Produkt von einem Spezialisten überprüfen, bevor Sie es erneut verwenden.

⚠️ WARNUNG! Verwenden Sie das Produkt nicht, falls der Wasserkocher Risse oder sonstige Beschädigungen aufweisen sollte.

Aufstellhinweise

- Das Produkt darf nicht unmittelbar unterhalb einer Wandsteckdose aufgestellt werden.
- Betreiben Sie das Produkt immer auf einer ebenen, stabilen, sauberen, hitzebeständigen und trockenen Oberfläche.

Betrieb

- Das Produkt darf nur mit dem mitgelieferten Sockel verwendet werden.
- Überfüllen Sie das Produkt nicht. Wenn das Produkt überfüllt ist, könnte kochendes Wasser austreten. Betreiben Sie das Produkt nicht ohne Wasser. Der Füllstand des Produkts muss sich zwischen den **MIN-** und **MAX-**Markierungen der Skala befinden.

Reinigung und Lagerung

- Das Produkt darf keinem Tropf- und Spritzwasser ausgesetzt werden.
- Trennen Sie das Produkt während des Nichtgebrauchs und vor der Reinigung vom Stromnetz.
- Hinweise zur Reinigung des Produkts: siehe „Reinigung und Pflege“.

● **Vor der ersten Verwendung**

- Entfernen Sie alle Verpackungsmaterialien.
- Reinigen Sie das Produkt (siehe „Reinigung und Pflege“).
- Kochen Sie die maximale Wassermenge von 1,7 Litern (siehe „Bedienung“). Schütten Sie das Wasser nach dem Kochvorgang weg, um eventuelle Produktions- und Transportrückstände zu entfernen.

● **Bedienung**

⚠️ Verbrennungsrisiko! Der Deckel **[2]** muss beim Ausgießen von heißem Wasser geschlossen sein. Ansonsten könnte heißes Wasser oder Dampf über den Rand austreten und Verbrennungen verursachen.

● **Produkt aufstellen**

- Halten Sie die Anschlussleitung **[6]** möglichst kurz. Wickeln Sie die überschüssige Anschlussleitung auf die Kabelaufwicklung **[8]** (am Boden des Sockels **[9]**).
- Führen Sie die Anschlussleitung **[6]** durch die Kabelführung **[7]**.
- Stellen Sie den Sockel **[9]** auf eine ebene, stabile Oberfläche. Halten Sie einen Sicherheitsabstand zu Wänden und Schränken ein, um Schäden durch aufsteigenden Dampf zu vermeiden.

● Wasser kochen

- Drücken Sie die Taste zum Öffnen des Deckels **3**, um den Deckel **2** zu öffnen. Füllen Sie den Wasserkocher **12** mit Wasser.
- Stellen Sie den Wasserkocher **12** auf den Sockel **9**.
- Drücken Sie den **I/O**-Schalter **5** in die **I**-Position. Der LED-Ring **10** (am Boden des Wasserkochers **12**) leuchtet. Die Farbe des LED-Rings ändert sich mit der Wassertemperatur.

Farbe	Temperatur (ca.)
Lila	≤ 50 °C
Dunkelblau	51–70 °C
Hellblau	71–80 °C
Grün	81–90 °C
Rot	> 91 °C

- Das Produkt schaltet sich automatisch aus, nachdem das Wasser kocht.

● Reinigung und Pflege

⚠️ WARNUNG! Das Produkt darf nicht in Wasser oder andere Flüssigkeiten getaucht werden. Produkt nicht unter laufendes Wasser halten.

- Trennen Sie das Produkt vor der Reinigung stets vom Stromnetz.
- Überprüfen Sie das Produkt vor jedem Gebrauch auf sichtbare Schäden.

● Reinigung

- Verwenden Sie keine Scheuermittel, aggressiven Lösungen oder harten Bürsten, um das Produkt zu reinigen.
- Reinigen Sie das Produkt mit einem leicht angefeuchteten Lappen. Bei Bedarf können Sie ein mildes Spülmittel verwenden.
- Reiben Sie alle Teile mit einem sauberen Tuch trocken.

● Pflege

Filter **1** reinigen

- Spülen Sie den Filter **1** mit klarem Wasser aus.

Verkalkungen entfernen

Kalkablagerungen verringern die Effizienz des Produkts und erhöhen den Energieverbrauch. Überprüfen Sie das Produkt regelmäßig auf Kalkablagerungen.

- Füllen Sie den Wasserkocher **12** mit einer Essiglösung (5 bis 15 %).
- Drücken Sie den **I/O**-Schalter **5** in die **I**-Position. Warten Sie, bis sich das Produkt automatisch ausschaltet.
- Lassen Sie die Essiglösung über Nacht im Wasserkocher **12** einwirken. Schütten Sie die Lösung am nächsten Tag weg.
- Füllen Sie den Wasserkocher **12** bis zur **MAX**-Markierung auf der Skala mit klarem Wasser. Kochen Sie das Wasser.
- Schütten Sie das Wasser nach dem Kochvorgang weg, um eventuell vorhandene Kalkablagerungen und Essigreste zu entfernen.
- Spülen Sie das Innere des Wasserkochers **12** gründlich mit Leitungswasser aus.

● Lagerung

- Bewahren Sie das Produkt während des Nichtgebrauchs in der Originalverpackung auf.
- Lagern Sie das Produkt an einem trockenen, für Kinder unzugänglichen Ort.

● Entsorgung

Die Verpackung besteht aus umweltfreundlichen Materialien, die Sie über die örtlichen Recyclingstellen entsorgen können.



Beachten Sie die Kennzeichnung der Verpackungsmaterialien bei der Abfalltrennung, diese sind gekennzeichnet mit Abkürzungen (a) und Nummern (b) mit folgender Bedeutung: 1-7: Kunststoffe/20-22: Papier und Pappe/80-98: Verbundstoffe.



Möglichkeiten zur Entsorgung des ausgedienten Produkts erfahren Sie bei Ihrer Gemeinde oder Stadtverwaltung.



Gerät entsorgen

Das Symbol der durchgestrichenen Mülltonne bedeutet, dass dieses Gerät am Ende der Nutzungszeit nicht über den Hausmüll entsorgt werden darf. Das Gerät ist bei eingerichteten Sammelstellen, Wertstoffhöfen oder Entsorgungsbetrieben abzugeben. Zudem sind Vertrieber von Elektro- und Elektronikgeräten sowie Vertrieber von Lebensmitteln zur Rücknahme verpflichtet. LIDL bietet Ihnen Rückgabemöglichkeiten direkt in den Filialen und Märkten an. Rückgabe und Entsorgung sind für Sie kostenfrei. Beim Kauf eines Neugerätes haben Sie das Recht, ein entsprechendes Altgerät unentgeltlich zurückzugeben. Zusätzlich haben Sie die Möglichkeit, unabhängig vom Kauf eines Neugerätes, unentgeltlich (bis zu drei) Altgeräte abzugeben, die in keiner Abmessung größer als 25 cm sind. Bitte löschen Sie vor der Rückgabe alle personenbezogenen Daten. Bitte entnehmen Sie vor der Rückgabe Batterien oder Akkumulatoren, die nicht vom Altgerät umschlossen sind, sowie Lampen, die zerstörungsfrei entnommen werden können und führen diese einer separaten Sammlung zu.

● Garantie

Das Produkt wurde nach strengen Qualitätsrichtlinien hergestellt und vor der Auslieferung sorgfältig geprüft. Im Falle von Material- oder Herstellungsfehlern haben Sie gegenüber dem Verkäufer des Produkts gesetzliche Rechte. Ihre gesetzlichen Rechte werden in keiner Weise durch unsere unten aufgeführte Garantie eingeschränkt.

Die Garantie für dieses Produkt beträgt 3 Jahre ab Kaufdatum. Die Garantiezeit beginnt mit dem Kaufdatum. Bewahren Sie den Originalkaufbeleg an einem sicheren Ort auf, da dieses Dokument als Nachweis des Kaufs erforderlich ist.

Alle Schäden oder Mängel, die bereits zum Zeitpunkt des Kaufs vorhanden sind, müssen unverzüglich nach dem Auspacken des Produkts gemeldet werden.

Sollte das Produkt innerhalb von 3 Jahren ab Kaufdatum einen Material- oder Herstellungsfehler aufweisen, werden wir es – nach unserer Wahl – kostenlos für Sie reparieren oder ersetzen. Die Garantiezeit verlängert sich durch einen stattgegebenen Gewährleistungsanspruch nicht. Dies gilt auch für ersetzte und reparierte Teile.

Diese Garantie erlischt, wenn das Produkt beschädigt oder unsachgemäß verwendet oder gewartet wurde.

Die Garantie deckt Material- und Herstellungsfehler ab. Diese Garantie erstreckt sich weder auf Produktteile, die normalem Verschleiß unterliegen, und somit als Verschleißteile gelten (z. B. Batterien, Akkus, Schläuche, Farbpatronen), noch auf Schäden an zerbrechlichen Teilen, z. B. Schalter oder Teile aus Glas.

● **Abwicklung im Garantiefall**

Um eine schnelle Bearbeitung Ihres Anspruchs zu gewährleisten, beachten Sie die folgenden Hinweise:

Halten Sie den Originalkaufbeleg und die Artikelnummer (IAN 444631_2307) als Nachweis für den Kauf bereit.

Sie finden die Artikelnummer auf dem Typenschild, einer Gravur auf dem Produkt, der Startseite der Bedienungsanleitung (unten links) oder als Aufkleber auf der Rück- oder Unterseite des Produkts.

Sollten Funktionsfehler oder sonstige Mängel auftreten, wenden Sie sich zunächst telefonisch oder per E-Mail an die unten aufgeführte Serviceabteilung.

Sobald das Produkt als defekt erfasst wurde, können Sie es kostenlos an die Ihnen mitgeteilte Service-Anschrift zurücksenden. Stellen Sie sicher, dass Sie den Originalkaufbeleg (Kassenbon) sowie eine kurze, schriftliche Beschreibung beilegen, in der die Einzelheiten des Defekts und der Zeitpunkt des Auftretens dargelegt sind.

● **Service**

DE Service Deutschland

Tel.: 0800 5435 111

E-Mail: owim@lidl.de

AT Service Österreich

Tel.: 0800 292726

E-Mail: owim@lidl.at

CH Service Schweiz

Tel.: 0800562153

E-Mail: owim@lidl.ch

