



## LED-LICHTLEISTE / SMART LED LIGHT BAR / RÉGLETTE À LED

DE AT CH

### LED-LICHTLEISTE

Montage-, Bedienungs- und Sicherheitshinweise

FR BE

### RÉGLETTE À LED

Instructions de montage, d'utilisation et consignes de sécurité

PL

### LISTWA OŚWIETLENIOWA LED

Wskazówki montażu, obsługi i bezpieczeństwa

SK

### SVETELNÁ LIŠTA S LED DIÓDAMI

Pokyny pre montáž, obsluhu a bezpečnostné pokyny

DK

### LED-LYSSKINNE

Monterings-, betjenings- og sikkerhedshenvisninger

GB IE

### SMART LED LIGHT BAR

Assembly, operating and safety instructions

NL BE

### LED-LICHTLIJST

Montage-, bedienings- en veiligheidsinstructies

CZ

### SVĚTELNÁ LED LIŠTA

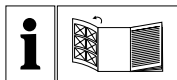
Pokyny k montáži, obsluze a bezpečnostní pokyny

ES

### REGLETA LED

Instrucciones de montaje, de uso y de seguridad

IAN 365268\_2101



DE AT CH

Klappen Sie vor dem Lesen die Seite mit den Abbildungen aus und machen Sie sich anschließend mit allen Funktionen des Gerätes vertraut.

GB IE

Before reading, unfold the page containing the illustrations and familiarise yourself with all functions of the device.

FR BE

Avant de lire le mode d'emploi, ouvrez la page contenant les illustrations et familiarisez-vous ensuite avec toutes les fonctions de l'appareil.

NL BE

Vouw vóór het lezen de pagina met de afbeeldingen open en maak u vertrouwd met alle functies van het apparaat.

PL

Przed przeczytaniem proszę rozłożyć stronę z ilustracjami, a następnie proszę zapoznać się z wszystkimi funkcjami urządzenia.

CZ

Před čtením si otevřete stranu s obrázky a potom se seznámte se všemi funkcemi přístroje.

SK

Pred čítaním si odklopte stranu s obrázkami a potom sa oboznámte so všetkými funkciami prístroja.

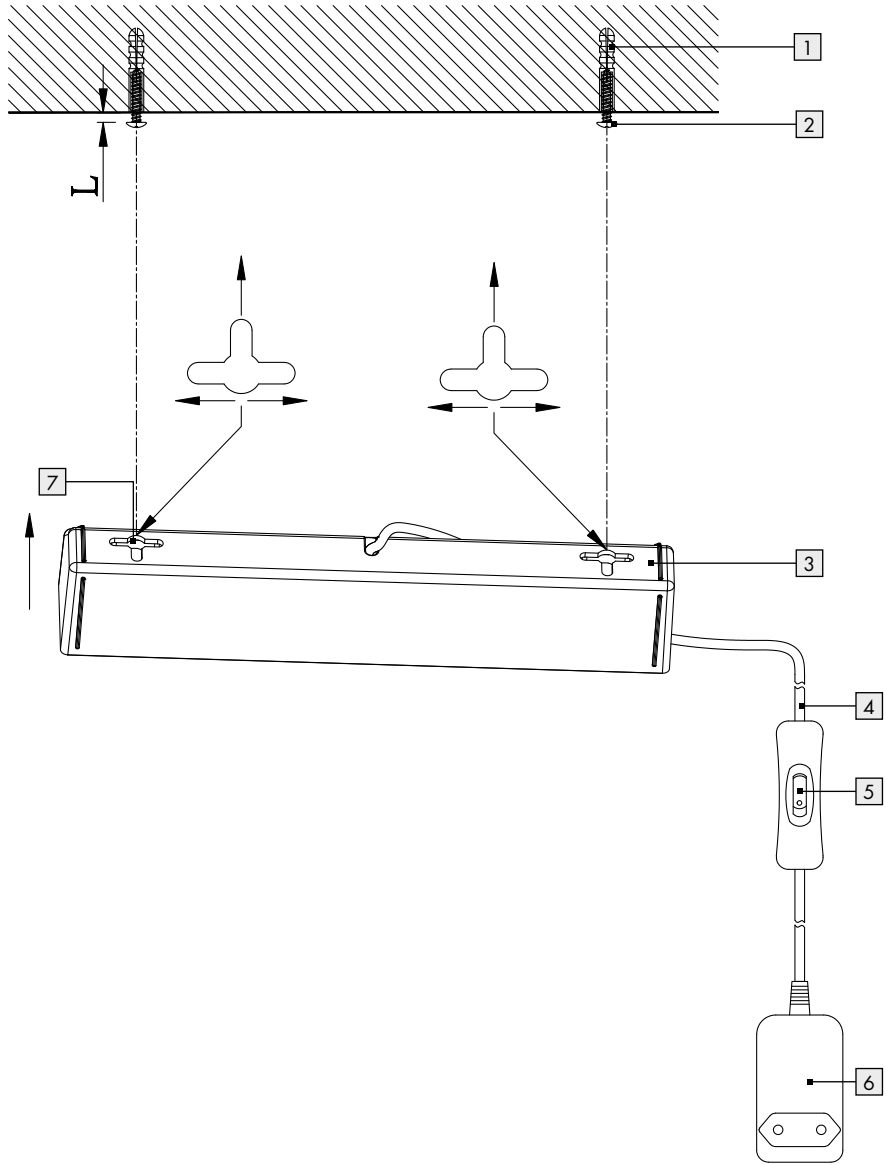
ES

Antes de empezar a leer abra la página que contiene las imágenes y, en seguida, familiarícese con todas las funciones del dispositivo.

DK

Før du læser, vend siden med billeder frem og bliv bekendt med alle apparatets funktioner.

DE/AT/CH	Montage-, Bedienungs- und Sicherheitshinweise	Seite	5
GB/IE	Installation, operating and safety information	Page	13
FR/BE	Instructions de montage, d'utilisation et de sécurité	Page	21
NL/BE	Montage-, bedienings- en veiligheidsinstructies	Pagina	31
PL	Wskazówki montażu, obsługi i bezpieczeństwa	Strona	39
CZ	Pokyny k montáži, obsluhu a bezpečnostní upozornění	Strana	47
SK	Pokyny pre montáž, obsluhu a bezpečnostné pokyny	Strana	55
ES	Instrucciones de montaje, de uso y de seguridad	Página	63
DK	Monterings-, betjenings- og sikkerhedshenvisninger	Side	71





**BRILONER LEUCHTEN GMBH & CO. KG**

Im Kissen 2  
59929 Brilon  
GERMANY

Stand der Informationen · Last Information  
Update · Version des informations · Stand  
van de informatie · Stan informacii · Stav  
informacii · Stav informácii · Estado de las  
informaciones · Tilstand af information: 08/2021  
Ident.-No.: 14149505L/14149506L082021-8



IAN 365268\_2101