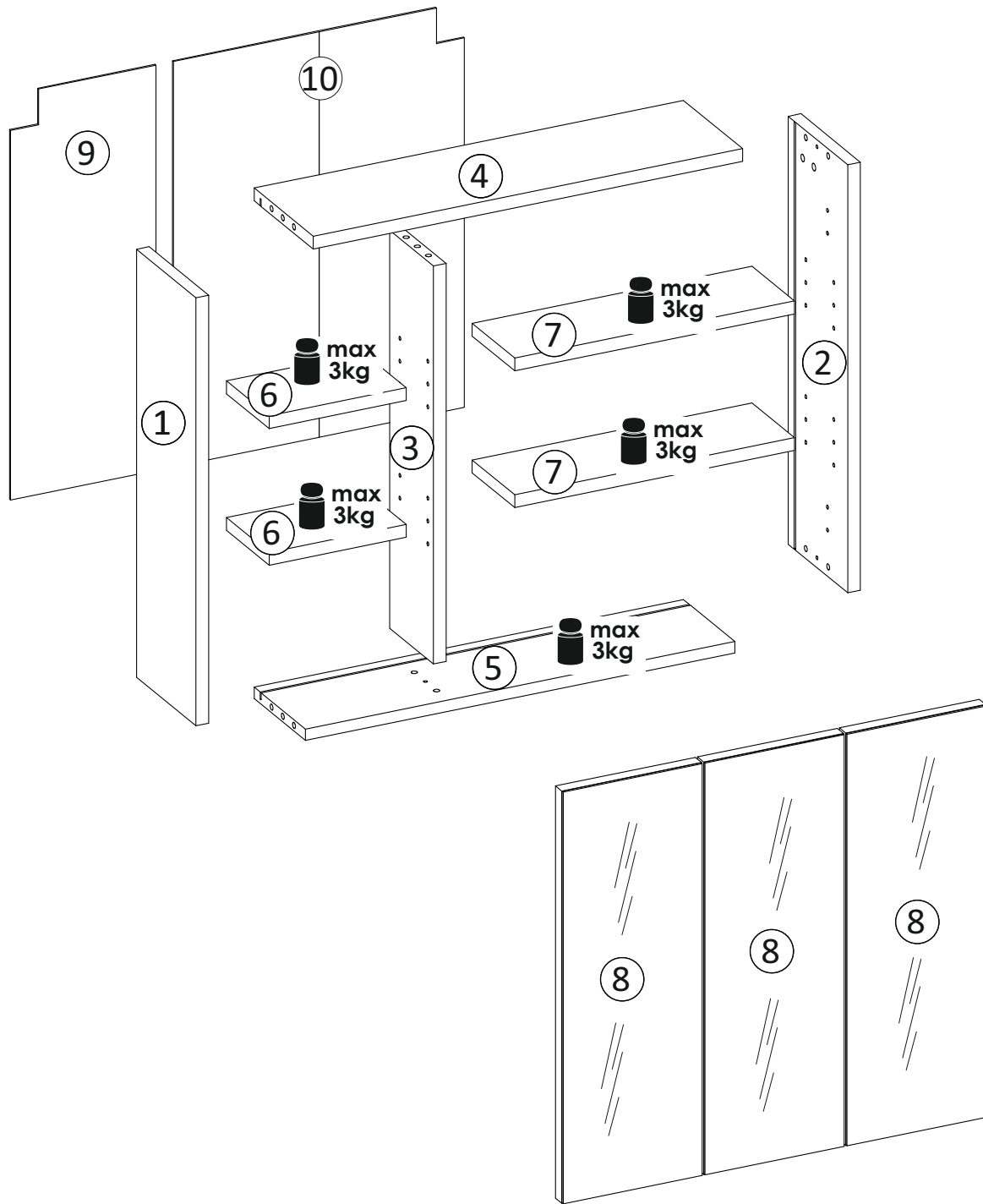
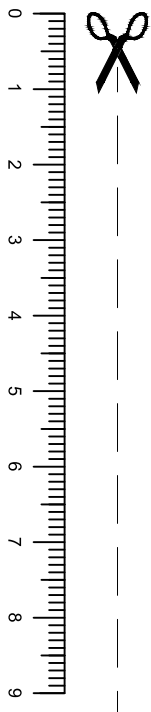


Spiegelschrank

- | | | |
|---------------------------------------|-----------------------------------|----------------------------------|
| (DE) Spiegelschrank | (LV) Skapis ar spoguļi | (RS) Ormarić sa ogledalom |
| (AT) Montageanleitung | Montāžas instrukcija | Uputstvo za montažu |
| (CH) | (EE) Peeglikapp | (GR) Ντουλάπι με καθρέφτη |
| (FR) Armoire à glace | Paigaldusjuhend | (CY) Οδηγίες συναρμολόγησης |
| (CH) Instructions de montage | (HU) Tükrös szekrény | (HR) Ormar s ogledalom |
| (BE) | Szerelési utasítás | Upute o montaži |
| (NL) Spiegelkast | (CZ) Skříňka se zrcadlem | (RO) Dulap cu oglindă |
| (BE) Montagehandleiding | Montážní návod | Instrucțiuni de montaj |
| (FI) Peilikaappi | (SI) Omarica z ogledalom | (BG) шкаф с огледало |
| Asennusohje | Navodilo za montažo | Инструкция за монтаж |
| (PL) Szafka lustrzana | (SK) Zrkadlová skrinka | (SE) spegelskåp |
| Instrukcja montażu | Návod na montáž | Monteringsanvisning |
| (GB) Mirrored bathroom cabinet | (DK) Spejlskab | |
| Assembly instruction | Monteringsvejledning | |
| (CY) | (IT) Armadietto a specchio | |
| (MT) | Istruzioni per il montaggio | |
| (NI) | (CH) | |
| (LT) Spintelė su veidrodžiu | (ES) Armario con espejo | |
| Montažo instrukcija | Instrucciones de montaje | |
| | (PT) Armário com espelho | |
| | Instruções de montagem | |

IAN 406077

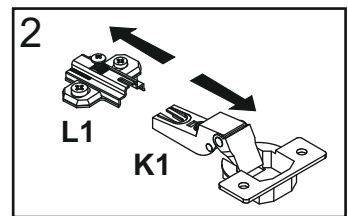
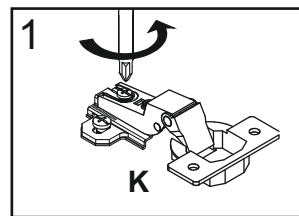
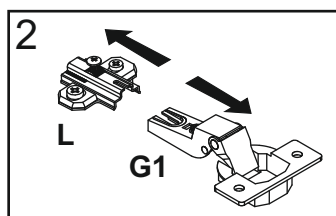
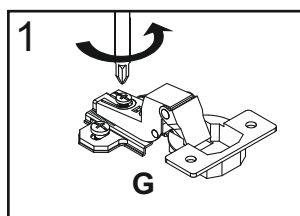




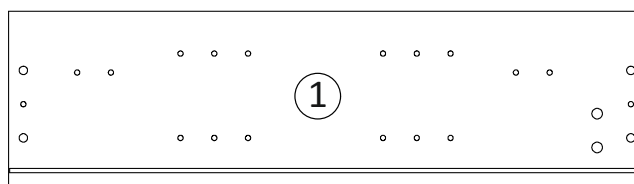
Sie benötigen:	Du behöver:	Aveți nevoie de:		
Vous avez besoin de:	Tarvitset:	На Вас са Ви нужни:		
Le servono:	Szükséges eszközök:	χρειάζεστε:		
You need:	Necessita de:	Kas jums nepieciešams:		
U hebt nodig:	Necesita:	Te vajate:		
Potrebuje:	Du skal bruge:	Te vajate:		
Jums reikės:	Trebate:	Potřebujete:		
Potrzebne są:	Potrebno vam je:			

Beschläge / Ferrures pour meubles / Guarnizioni / Fittings / Helat / Beslag / Hang- en sluitwerk / Okucia / Kování / Vasalások / Okovje / Kovanie / Herrajes / обков / Guarnições / Beslag / Obloge / Ελάσματα / Kinnitused / Αρξυμυμι / Apkaustai /

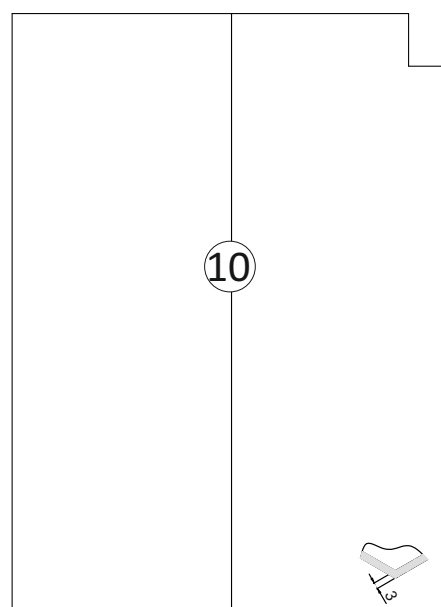
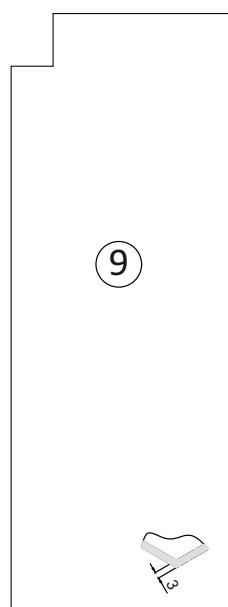
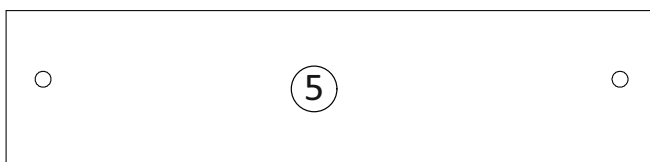
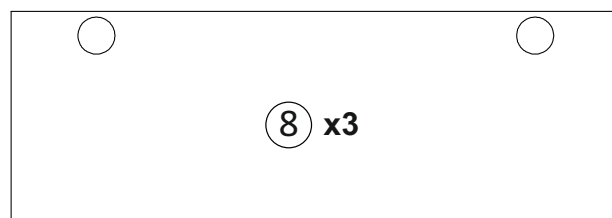
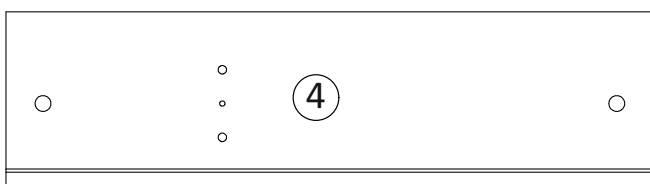
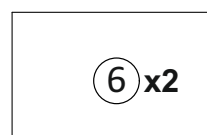
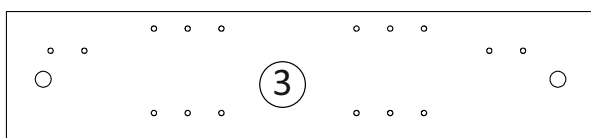
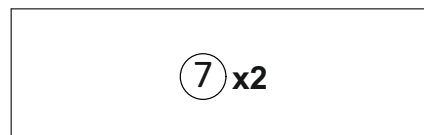
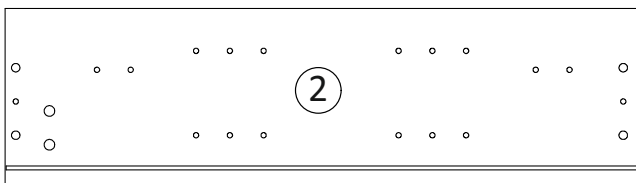
<p>Ø8x35 12 x K2</p>	<p>Ø15x12 6 x M1</p>	<p>6 x T2</p>	<p>Ø3,5x16 12 x W1</p>	<p>16 x D2</p>
<p>1 x PR</p>	<p>1 x PL</p>	<p>Ø4x30 4 x W15</p>	<p>Ø3x20 4 x W10</p>	<p>8 x C1</p>
<p>2 x N1</p>	<p>4 x C6</p>	<p>4 x G</p>	<p>2 x K</p>	<p>Ø20 6 x ZMN</p>



Teile / Pièces / Pezzi / Article/ Onderdelen/ Części / Diely / Díly / Osat / Delar / Alkatrészek / Dele / Piezas / Peças / Dijelovi / Piese / части / Εξαρτήματα / Dalys / Detajas / Osad / Delovi /



Teile / Pièces / Pezzi / Article/ Onderdelen/ Części / Diely / Dily / Osat / Delar / Alkatrészek /
Dele / Piezas / Peças / Dijelovi / Piese / части / Εξαρτήματα / Dalys / Detaļas / Osad / Delovi /



DE Sicherheitshinweis:
AT Achtung: Bei mangelhafter Montage besteht Gefahr für die Sicherheit. Aufbau durch fachkundiges Personal
CH empfohlen! Um ein Herunterfallen zu verhindern, ist dieses Produkt mit der mitgelieferten Wandbefestigung zu verwenden!
Pflegehinweis:
Bitte nur mit einem Staubtuch oder einem feuchten Lappen reinigen. Keine scheuernden Putzmittel verwenden!
Bestimmungsgemäße Verwendung:
Produkt nutzbar für den privaten Wohnbereich.

IT Nota di sicurezza:
MT Attenzione: Nel caso di montaggio non adeguato c'è pericolo di sicurezza. Si consiglia il montaggio da personale
CH esperto! Per evitare di cadere, utilizzare questo prodotto con il supporto da parete in dotazione!
Nota di trattamento:
Per favore pulire solo con un panno per rimuovere polvere o con uno straccio umido. Non usare detergenti abrasivi!
Usò secondo le disposizioni:
Prodotto adatto per uso domestico.

NL Veiligheidsinformatie:
BE Opgelet: bij een gebrekkige montage bestaat gevaar voor de veiligheid. Montage door deskundig personeel
CH aanbevolen! Gebruik dit product samen met de bijgeleverde muurbeugel om vallen te voorkomen!
Onderhoudsinformatie:
A.u.b. alleen reinigen met een stofdoek of een vochtige lap. Gebruik nooit schurende poetsmiddelen!
Gebruik overeenkomstig de bestemming:
Product bruikbaar voor privéwoningen.

PL Uwaga o zagrożeniach:
Uwaga: Przy wadliwym montażu istnieje zagrożenie dla bezpieczeństwa. Wykonanie prac montażowych należy zlecić specjalistom! Aby zapobiec spadnięciu, produkt należy używać wraz z dostarczonym mocowaniem ściennym.
Uwaga o pielęgnacji:
Czyścić tylko przy pomocy suchej lub wilgotnej ściereczki. Nie stosować środków do szorowania!
Określone rozmiary zastosowanie:
Produkt przeznaczony do użytku w mieszkaniu.

FR Note de sécurité:
BE Attention: En cas de montage incorrect, il y a risque pour la sécurité. Installation recommandée par un personnel expérimenté. Pour éviter tout basculement, utilisez ce produit avec un support pour éviter de tomber.
Note d'entretien :
Ne nettoyer qu'avec un chiffon à poussière ou un chiffon humide. Ne pas utiliser de produit à récurer !
Utilisation selon destination :
Produit utilisable pour le domaine de séjour privé.

GB Safety instructions:
IE Warning: Deficient assembly causes safety risks. Assembling by qualified personnel is recommended. To prevent
NI falling over, use this product with the supplied wall bracket.
MT Care instructions:
CY Please do only clean with a duster or a damp cloth. Do not use any scouring agents!
Intended use:
The appliance is intended for household use.

SK Bezpečnostný pokyn:
Pozor: Pri nesprávnej montáži hrozí nebezpečenstvo zníženej bezpečnosti. Montáž sa odporúča iba odbornému personálu! Aby sa zabránilo pádu, musíte tento výrobok používať s dodaným upevnením na stenu.
Pokyn k ošetrovaniu:
Prosíme utierať len prachovkou alebo vlhkou handričkou. Nepoužívať žiadne čistiace prostriedky na drhnutie!
Použitie podľa určenia:
Produkt je využitelný pre súkromnú obytnú oblasť.

-
- CZ** **Bezpečnostní upozornění:**
Pozor: Při chybné montáži vzniká bezpečnostní riziko. Doporučujeme nechat provést montáž specializovaným personálem! Aby nedošlo k pádu, musí být výrobek používán s dodaným upevněním na zed'.
Upozornění o údržbě:
Čistěte, prosím, pouze prachovkou nebo vlhkým hadrem. Nepoužívejte abrazivní čisticí prostředky!
Použití v souladu s účelem:
Výrobek je určen k soukromému domácímu použití.
- FI** **Turvallisuusohje:**
Huomio: jos asennus tehdään huolimattomasti tai väärin, siitä saattaa aiheutua vaaroja. Suosittelemme ammattilaisten käyttöä asennustöihin! Putoamisen välttämiseksi on tätä tuotetta käytettävä mukana toimitetun seinäkiinnityksen kanssa.
Hoito-ohje!
Puhdista ainoastaan pölyliinalla tai kostealla rievulla. Älä käytä hankausjauhetta tai –nestettä!
Tarkoitettu käyttö:
Tuote sopii käytettäväksi yksityiskodeissa.
- SE** **Säkerhetsinformation:**
Observera: Säkerheten är i fara vid felaktig montering. Uppsättning föreslås utförd av sakkunnig person! För att förhindra att produkten faller ska medföljande väggfästning användas.
Skötselsinformation:
Rengör antingen med en torr dammtrasa eller med en fuktig trasa. Använd inga slipande rengöringsmedel!
Användningsområde:
Produkt till användning i den privata bostaden.
- LT** **Saugos nuoroda:**
Dėmesio! Sumontavus nekokybiškai kyla pavojus saugumui. Rekomenduojama surinkimą pavesti mokytam personalui! Kad jis nenukristų šį gaminį reikia pritvirtinti pridedamu tvirtinimo prie sienos įtaisui.
Priežiūros nuoroda:
Valykite tik sausa arba drėgna šluoste. Nenaudokite brūžinančių valymo priemonių.
Naudojimas pagal paskirtį:
Produktą galima naudoti privačioje gyvenamojoje zonoje.
- LV** **Drošības norādījums:**
Uzmanību: Nepareizi veikta montāža var apdraudēt drošību. Ieteicams uzticēt uzbūvēšanu kvalificētiem speciālistiem! Lai novērstu kritienu, ieteicams izmantot šo produktu kopā ar komplektā esošo sienas stiprinājumu.
Kopšanas norādījums!
Tīrīšanai izmantojiet, lūdzu, tikai putekļu slaucīšanas drānu vai mitru lupatu. Neizmantojiet abrazīvus tīrīšanas līdzekļus!
Lietošana noteiktajam mērķim:
Produkts paredzēts privātām dzīvojamām telpām.
- EE** **Turvanõuanne: Tähelepanu:**
Ebapiisav kokkupanek ei ole ohutu. Paigaldama peaksid soovitatavalt spetsialistid! Kukkumise vältimiseks tuleb seda toodet kasutada koos kaasasoleva seinakonsooliga.
Hooldusnõuanne!
Puhastage ainult tolmulapi või niiske lapiga. Ärge kasutage abrasiivseid puhastusvahendeid!
Otstarbekohane kasutus:
Toodet saab kasutada privaatsetes eluruumides.
- HU** **Biztonsági utalás:**
Figyelem: Nem megfelelő szerelés esetén nem garantált a biztonság. Ajánlatos a szakavatott személyzet általi felépítés! Az elesés elkerülése érdekében a terméket a mellékelt fali rögzítővel használják!
Ápolási útmutatás!
Kérjük, hogy csak portörölő kendővel vagy nedves ronggyal tisztítsa! Ne használjon dörzsölő hatású tisztítószeret!
Rendeltetésszerű alkalmazás:
A termék használható magán lakási célokra.
-

(SI)

Varnostno opozorilo

Pozor: Pri pomanjkljivi montaži je ogrožena varnost. priporočljiva montaža s strani usposobljenega osebja. Da preprečiti, da bi padel izdelka, ga uporabite s priloženim stenskim pritrdilnim elementom.

Navodilo za nego!

Čistite, prosimo, le s krpo za prah ali z vlažno krpo. Ne uporabljajte nobenih grobih čistil!

uporaba po navodilu

produkt uporaben za zasebne bivanjske prostore.

(ES)

Aviso de seguridad

Atención: En caso de montaje incorrecto, existe peligro para la seguridad. ¡Se recomienda recurrir a un personal profesional especializado para efectuar el montaje! Para evitar que se caiga, utilice este producto con el soporte de pared suministrado.

Indicaciones de mantenimiento

Limpiar sólo con un trapo para el polvo o con un trapo húmedo. No utilizar productos de limpieza abrasivos.

Uso conforme a las disposiciones legales

El producto es utilizable para el área de vivienda privada.

(PT)

Aviso de segurança

Atenção: Em caso de montagem incorrecta existe perigo relativamente à segurança. É recomendável recorrer a um pessoal profissional especializado para efectuar a montagem! Para evitar cair, este produto deve ser usado com o suporte de parede fornecido.

Indicação de tratamento!

Limpar apenas com um pano suave ou humedecido. Não utilizar qualquer detergente abrasivo!

Uso de acordo com as disposições legais

O produto é utilizável para a área residencial privada.

(DK)

Sikkerhedsanvisninger:

Vigtigt: Mangelfuld montering indebærer en sikkerhedsrisiko. Opbygning bør udføres af sagkyndig person! For at undgå at dette produkt falder, skal det bruges sammen med det medfølgende vægbeslag.
pleje!

Rengøring foretages med en støveklud eller en fugtig klud. Ingen brug af rengøringsmidler med skureeffekt!

Brugsinstruktioner

Produkt til brug i private hjem.

(HR)

Sigurnosna informacija

Pažnja: kod nedostatne montaže se ugrožava sigurnost. Preporučuje se montaža kroz stručno osoblje. Da bi se padajući spriječio, treba ovaj proizvod koristiti sa dostavljenim pričvršćivanjem na zid.

Uputa o njegovanju!

Čistiti samo jednom maramom za prašinu ili jednom vlažnom krpom. Gruba sredstva za čišćenje ne upotrebljavati!

Upotreba po uputstvu za upotrebu

Proizvod upotrebljiv za privatne stambene prostore.

(RS)

Bezbednosna napomena:

Pažnja: U slučaju pogrešne montaže ugrožava se bezbednost ljudi. Preporučuje se da montažu izvrše stručna lica! Da bi se onemogućilo padajući treba ovaj proizvod upotrebljavati sa priloženim pričvršćivanjem na zid.

Uputstvo za održavanje!

Molimo vas da čistite isključivo krpom za brisanje prašine ili vlažnom krpom. Ne primenjujte nikava agresivna sredstva za čišćenje!

Upotreba prema uputstvu:

Proizvod se primenjuje u privatnom stambenom prostoru.

(RO)

Indicații de securitate:

Atenție: La o montare defectuoasă există pericol pentru securitate. Se recomandă ca montarea să fie făcută de personal calificat. Pentru a împiedica o cădere a acest produs trebuie să se utilizeze cu suportul pentru fixarea de perete furnizat.

Indicație privind întreținerea!

Rugăm a se curăța doar cu o cârpă de șters praful sau cu o lavetă umedă. Nu folosiți materiale abrazive!

Utilizare conform destinației:

Produs utilizabil în spațiul privat de locuit.

BG

Указание за безопасност:

Внимание: При неправилен монтаж безопасността не е гарантирана. Препоръчва се монтажът да се извърши от квалифициран **спуски** ! За да се предотврати преобръщане, този продукт трябва да се използва с доставения **крепеж за стена**.

Указание за поддръжка!

Почиствайте само с кърпа за прах или влажен парцал. Да не се използват абразивни почистващи препарати!

Употреба по предназначение:

Продуктът може да се използва в собственото жилище.

GR

Υπόδειξη ασφαλείας:

CY

Προσοχή: Σε περίπτωση που η συναρμολόγηση δεν γίνει σωστά, υπάρχει κίνδυνος για την ασφαλεία σας. Συνιστάται η συναρμολόγηση μέσω κατάλληλου προσωπικού! Για την **πτώση αναποδογυρίσματος**, το προϊόν αυτό πρέπει να χρησιμοποιείται με το **παρεχόμενο εξάρτημα επιτοίχιας στερέωσης**.

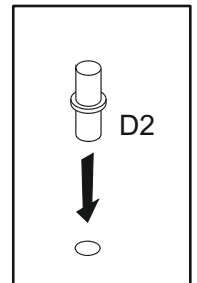
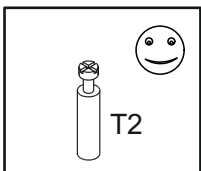
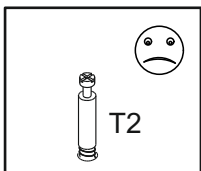
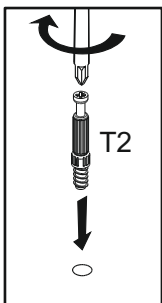
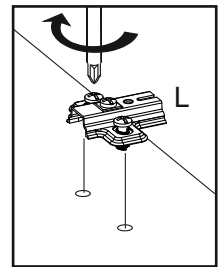
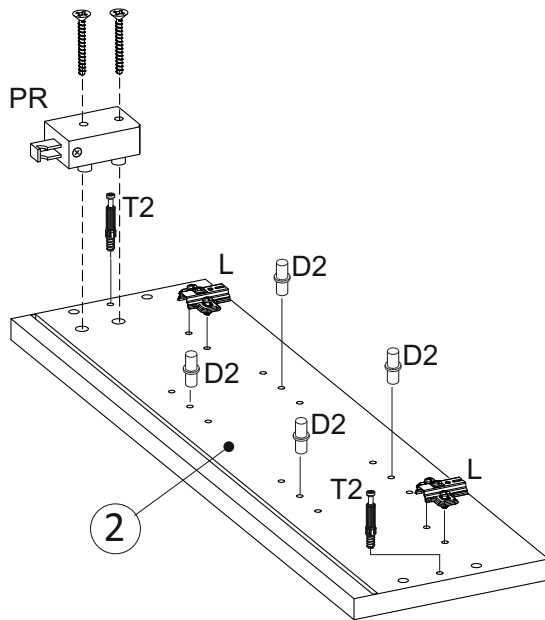
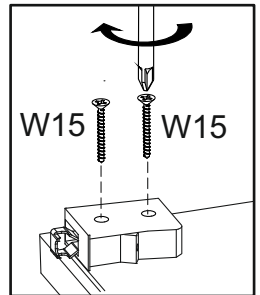
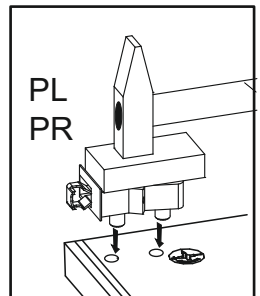
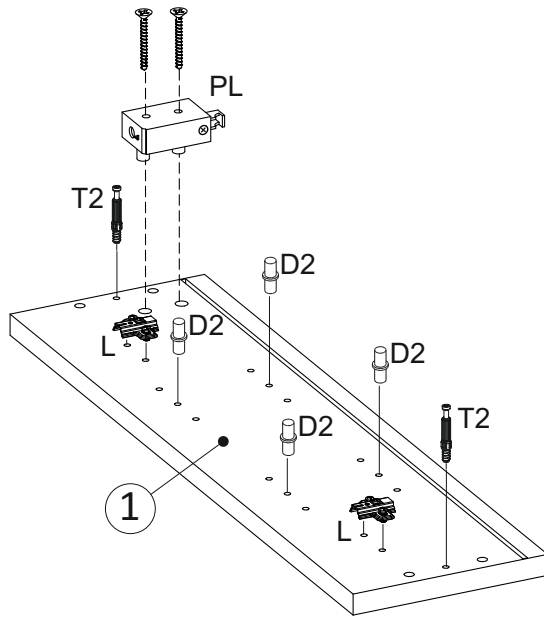
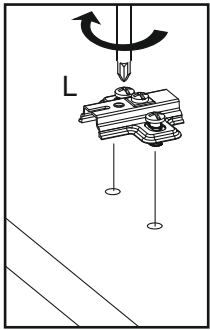
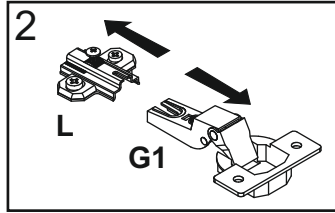
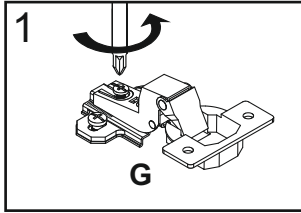
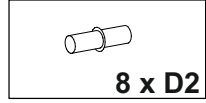
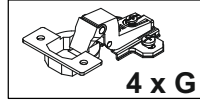
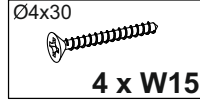
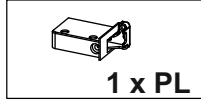
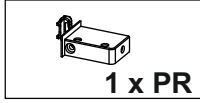
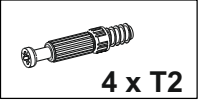
Οδηγίες συντήρησης:

Παρακαλούμε καθαρίζετε μόνο με ένα ξεσκονόπανο ή με ένα ελαφριά βρεγμένο πανάκι. Μην χρησιμοποιείτε **δραστικά απορρυπαντικά!**

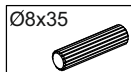
Κατάλληλη χρήση:

Το προϊόν δύναται να χρησιμοποιηθεί στον **ιδιωτικό χώρο κατοικίας**.

A



B



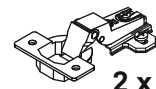
4 x K2



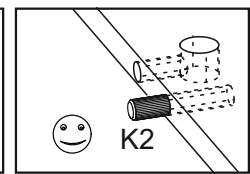
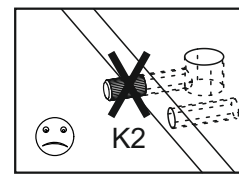
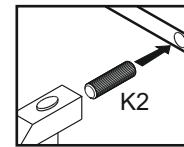
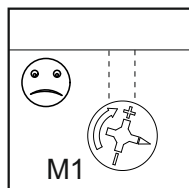
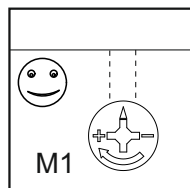
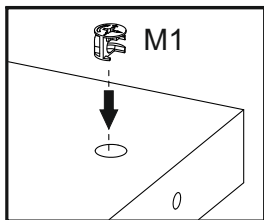
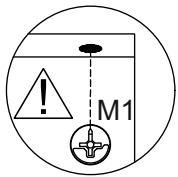
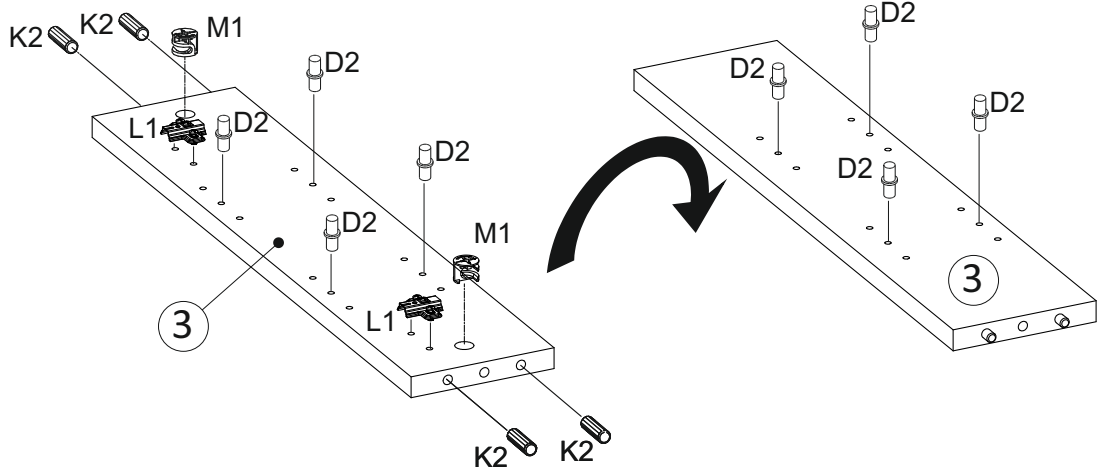
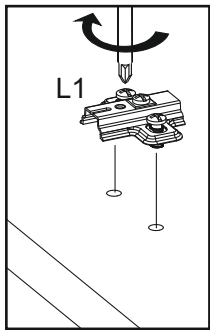
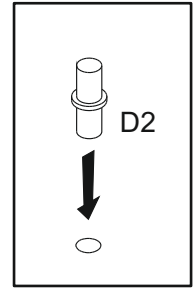
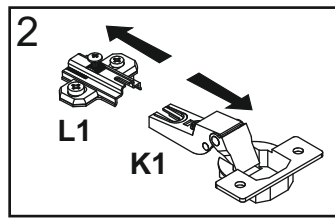
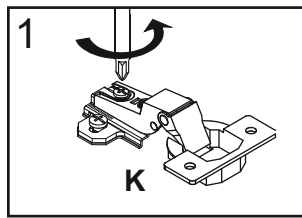
2 x M1



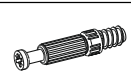
8 x D2



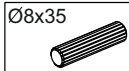
2 x K



C



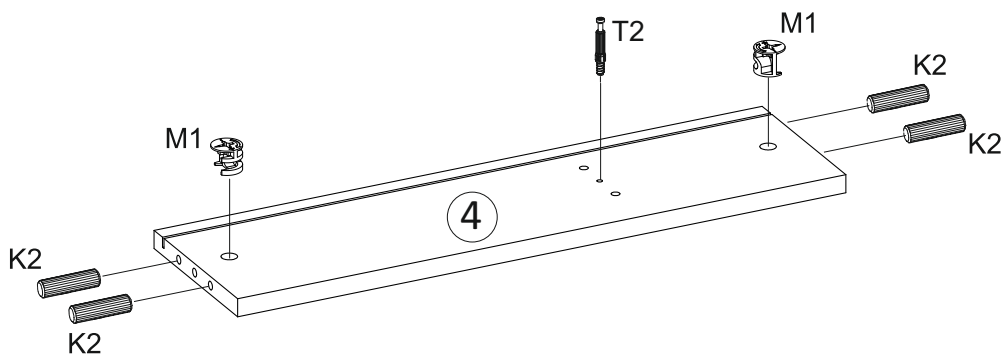
1 x T2



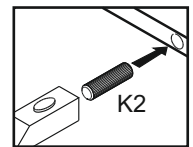
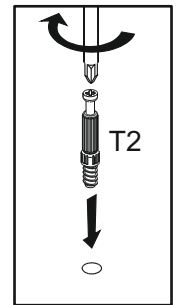
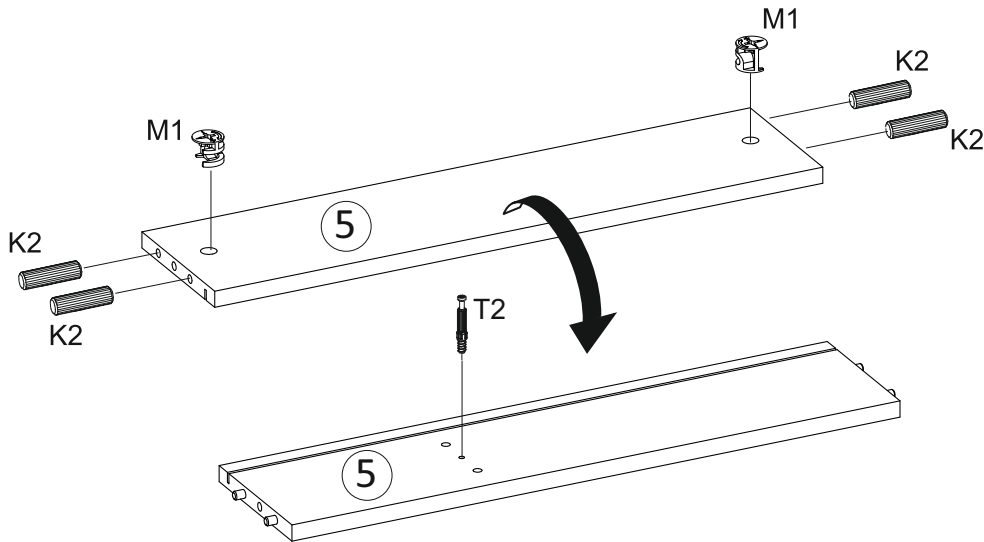
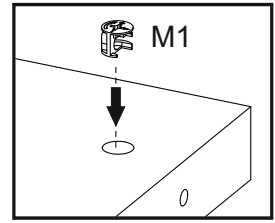
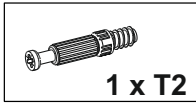
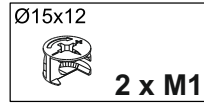
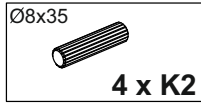
4 x K2



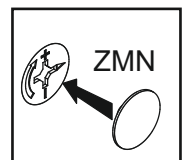
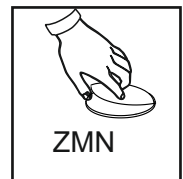
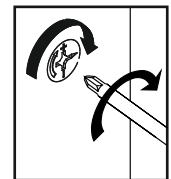
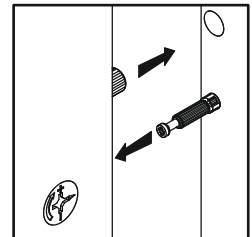
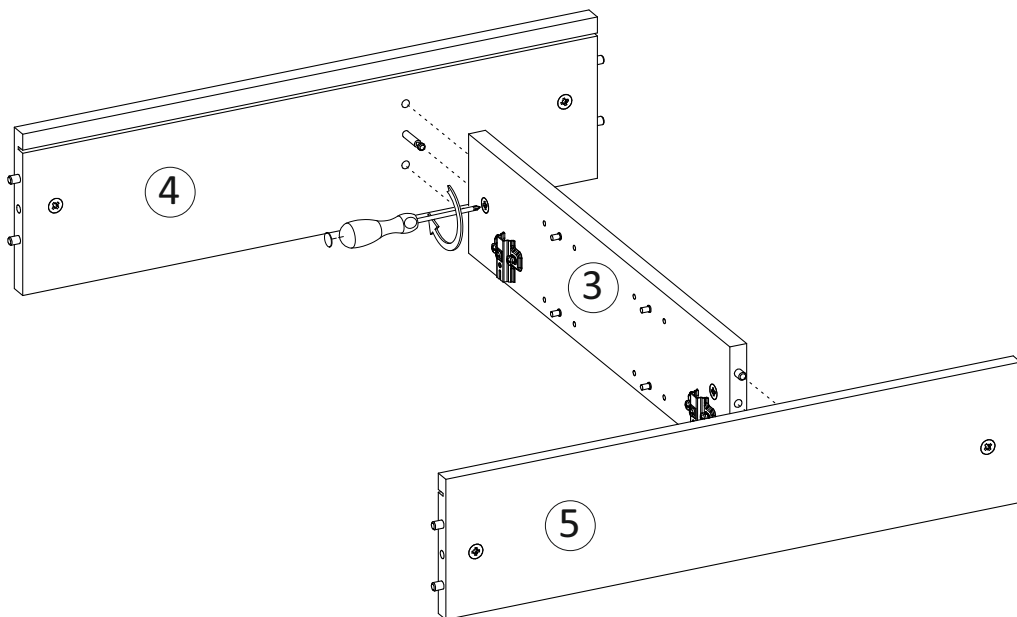
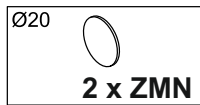
2 x M1



D

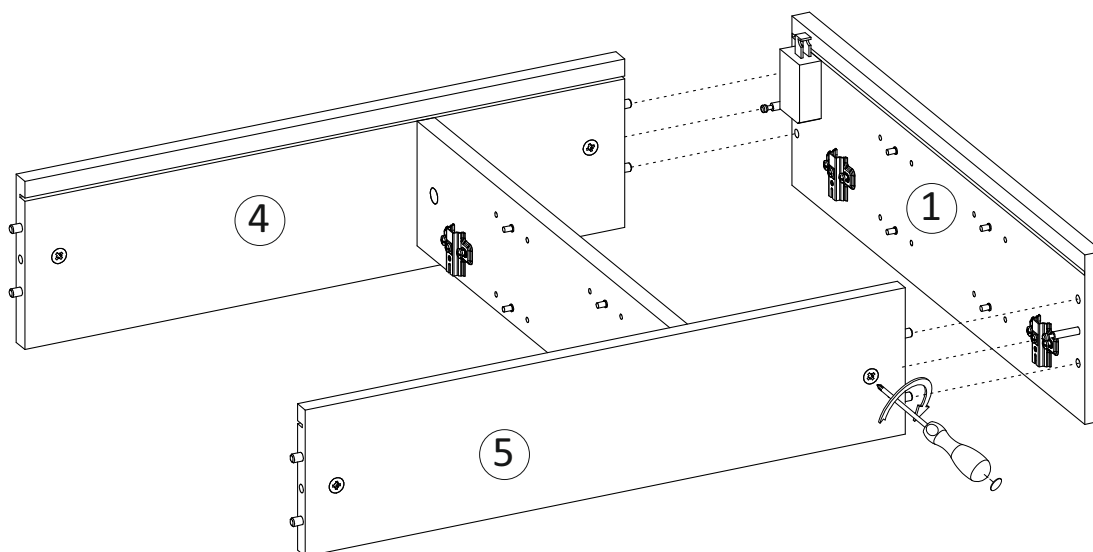
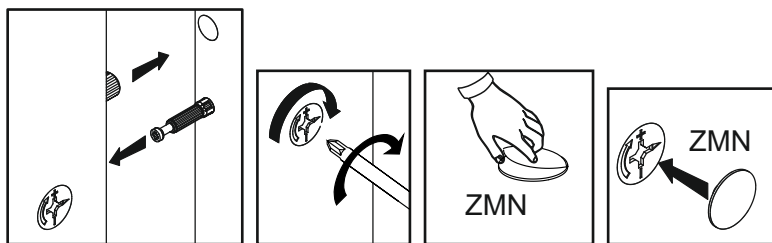


E

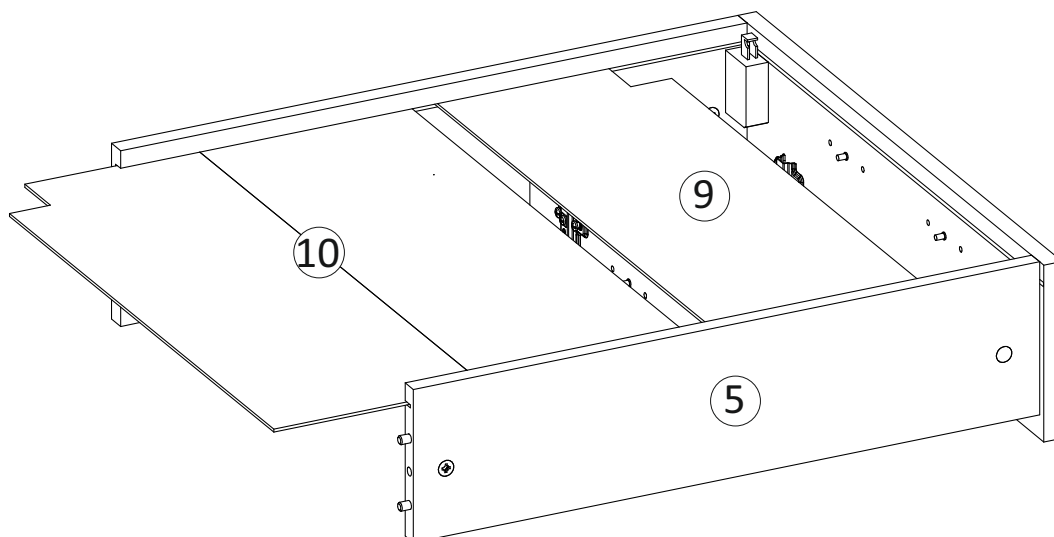


F

Ø20
2 x ZMN

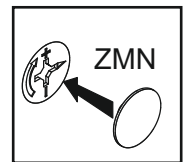
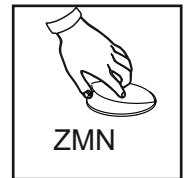
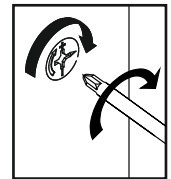
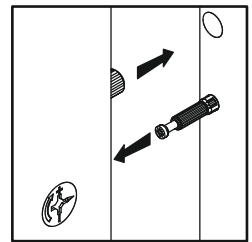
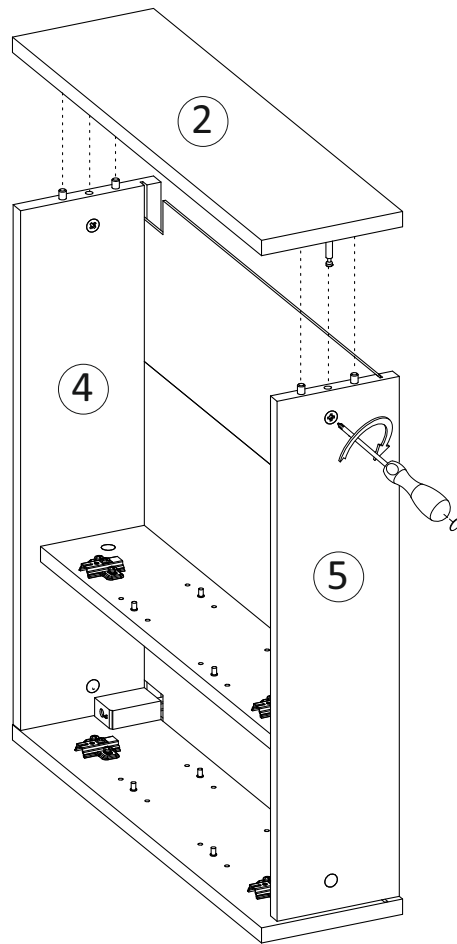


G



H

Ø20
2 x ZMN

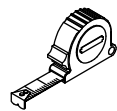
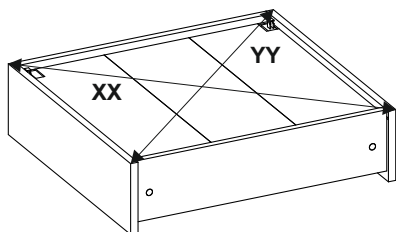


I

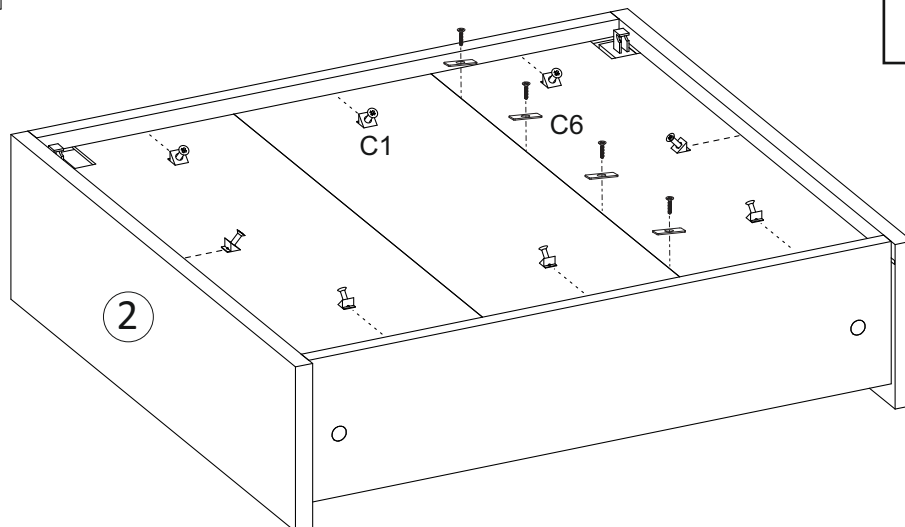
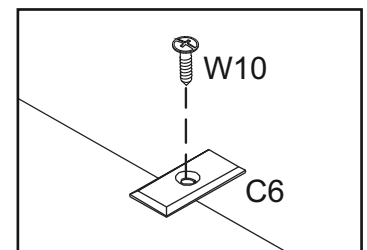
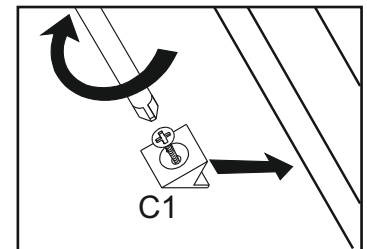
8 x C1

Ø3x20
4 x W10

4 x C6



$XX=YY \cong 90^\circ$



-
- (DE) (AT) Wandmontage:**
(CH) Bei Verbindungsmitteln für die Wandbefestigung ist das Trägermaterial auf Eignung zu prüfen.
- (IT) (CH) Montaggio su parete:**
(MT) Nel caso di mezzi di connessione per il fissaggio della parete il materiale portante deve essere esaminato in vista della sua idoneità.
- (NL) (BE) Wandmontage:**
(CH) Bij verbindingsmiddelen voor de wandbevestiging moet de geschiktheid van het dragermateriaal worden gecontroleerd.
- (PL) Sposób montażu na ścianie:**
W przypadku użycia środków złącznych do mocowania na ścianie należy sprawdzić zdatność materiału nośnego.
- (FR) (BE) Montage mural:**
En cas de moyens de liaison pour la fixation murale, il faudra vérifier l'aptitude du matériel de support.
- (GB) (IE) Wall fixing:**
(NI) (MT) In case of connective devices for the wall mounting, the supporting material must be checked for suitability.
(CY)
- (SK) Montáž na stenu:**
U spojiva (spájacieho článku) pre upevnenie na stenu treba preskúšať vhodnosť materiálu nosníka.
- (CZ) Montáž na stěnu:**
U spojovacích prostředků určených k montáži na stěnu je nezbytné zkontrolovat vhodnost nosného materiálu.
- (SE) Vägghontering:**
Kontrollera det bärande materialet, om fastsättningen på en vägg sker med hjälp av fästdon.
- (LT) Montavimas ant sienos:**
Prieš tvirtinant prie sienos patikrinti, ar sujungimo priemonės yra tinkamos laikinajai medžiagai.
- (FI) Seinäasennus:**
Jos seinään kiinnittämisessä käytetään sidesainetta, on ensin otettava selvää siitä, että alustamateriaali on sopivaa.
- (LV) Sienas montāža:**
Pirms izmantojat saistvielas sienas stiprinājumam, pārbaudiet pamatnes materiāla piemērotību.
- (EE) Seinale kinnitamine:**
Seinakinnituskinnituste korral tuleb kontrollida kandematerjali sobivus.
- (HU) Falraszerelés:**
A falra rögzítéshez használatos összekötő eszközöknél ellenőrizze a tartóanyag alkalmasságát!
- (SI) Montaža na zid:**
Pri spojih elementih za pritrditev sten je treba preveriti ustreznost nosilnega materiala.
- (ES) Montaje en pared:**
Al emplear material de unión para la fijación de paredes, debe comprobarse la idoneidad del material de soporte.
- (PT) Montagem em parede:**
Em caso de meios de ligação para a fixação na parede, o material de suporte deve ser verificado quando à aptidão.
- (DK) Vægmontage:**
Vedforbindelselementertilvægmonteringskalbærematerialetsegnethedafprøves

HR

Montirati na zid:

Kod vezivnog sredstva za pričvršćenje na zidu se mora noseći materijal provjeriti u svezi prikladnosti.

RS

Montaža na zid:

Kod spojnih elemenata za pričvršćivanje na zid neophodno je da se proverí podesnost nosećeg materijala.

RO

Montare pe perete:

La materialele de legătură pentru fixarea în perete, trebuie verificat dacă materialul suport este adecvat.

BG

Монтаж върху стена:

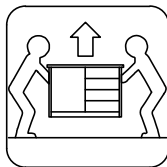
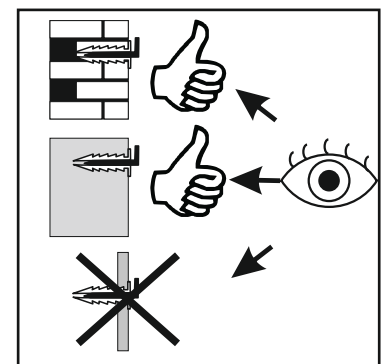
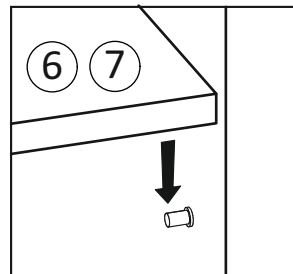
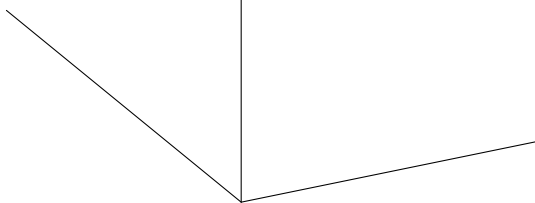
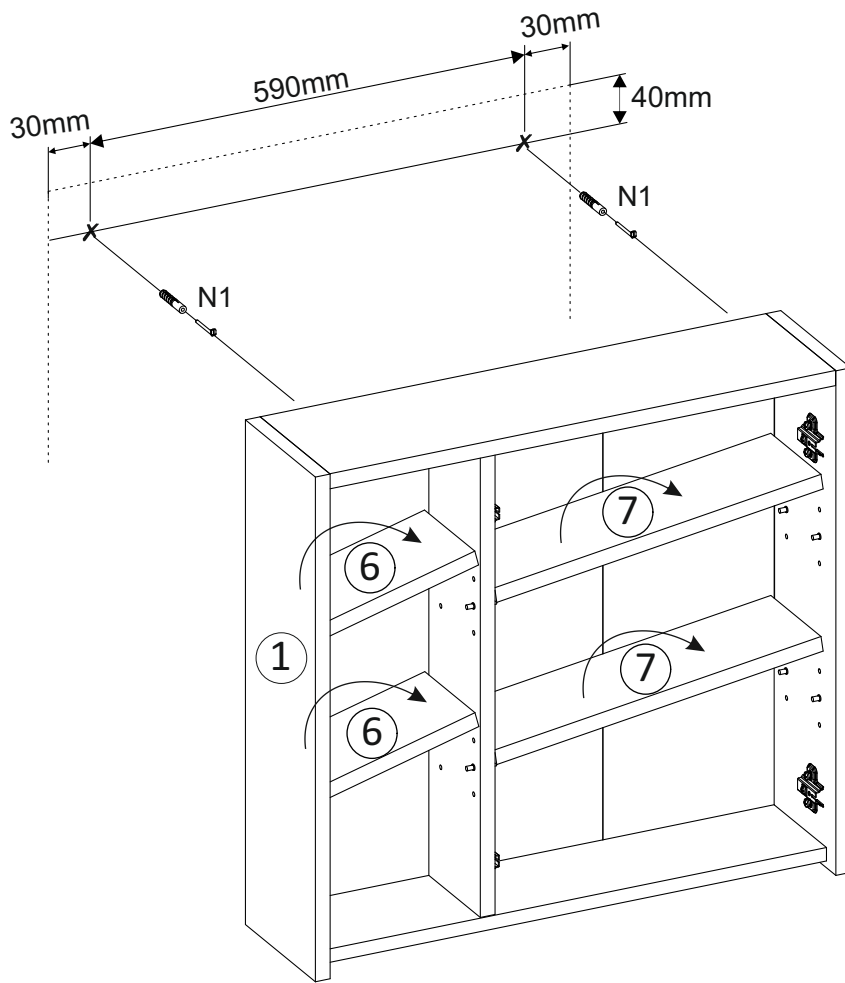
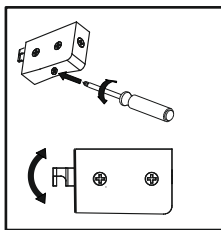
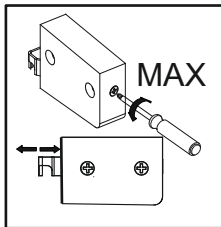
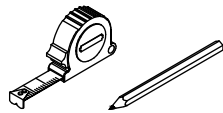
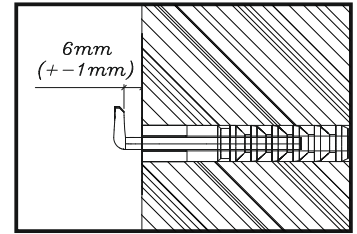
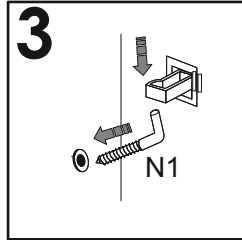
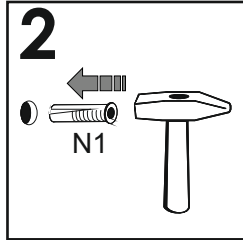
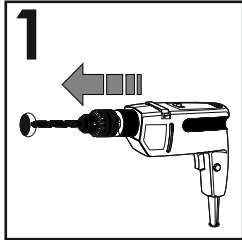
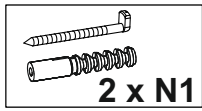
При съединителните елементи за закрепването на стената трябва да се провери дали опорният материал е подходящ.

GR **CY**

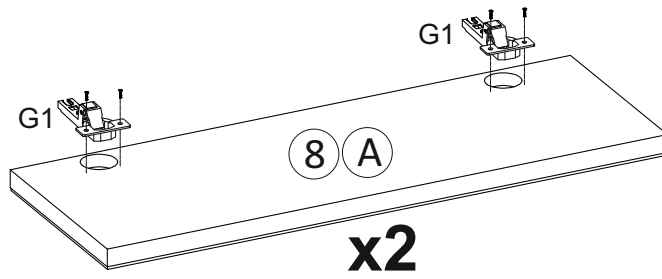
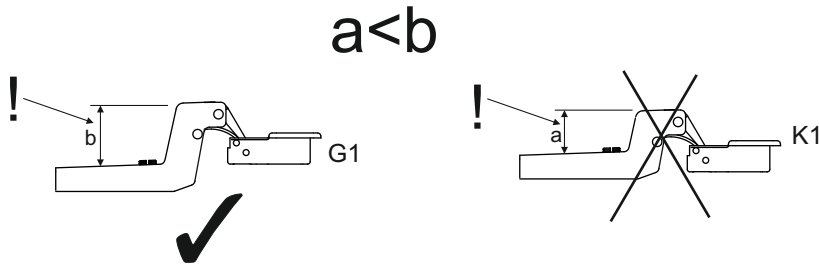
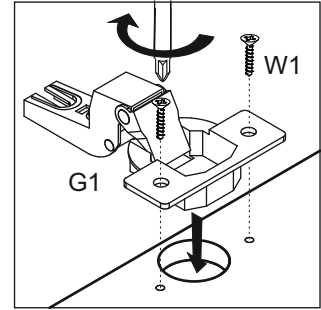
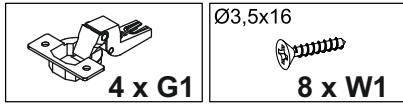
Επιτοίχια τοποθέτηση:

Σε εξαρτήματα σύνδεσης για τη στερέωση τοίχου να ελέγχετε την καταλληλότητα του υλικού στερέωσης.

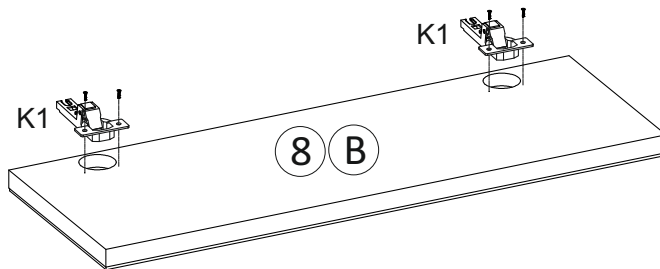
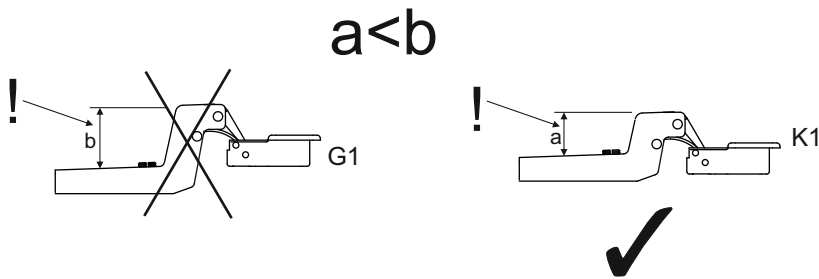
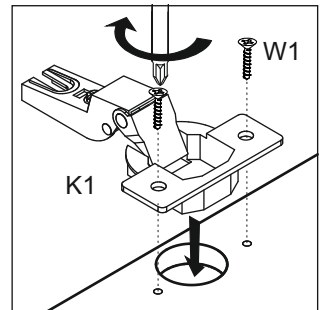
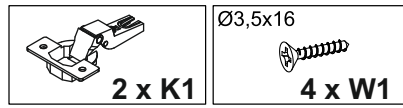
J



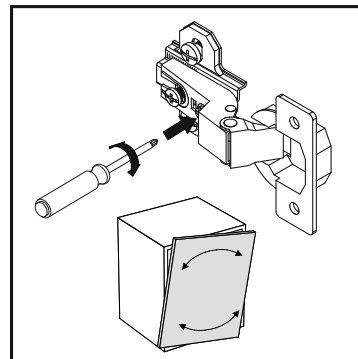
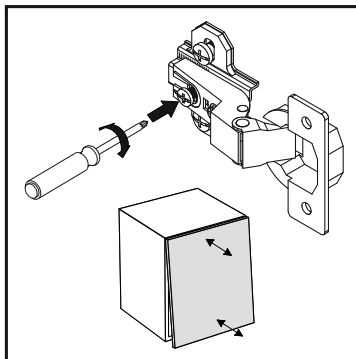
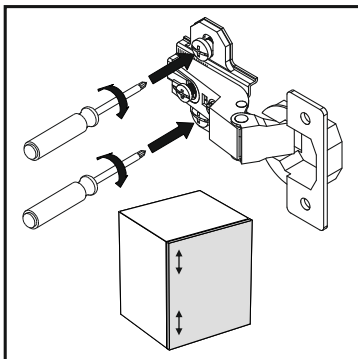
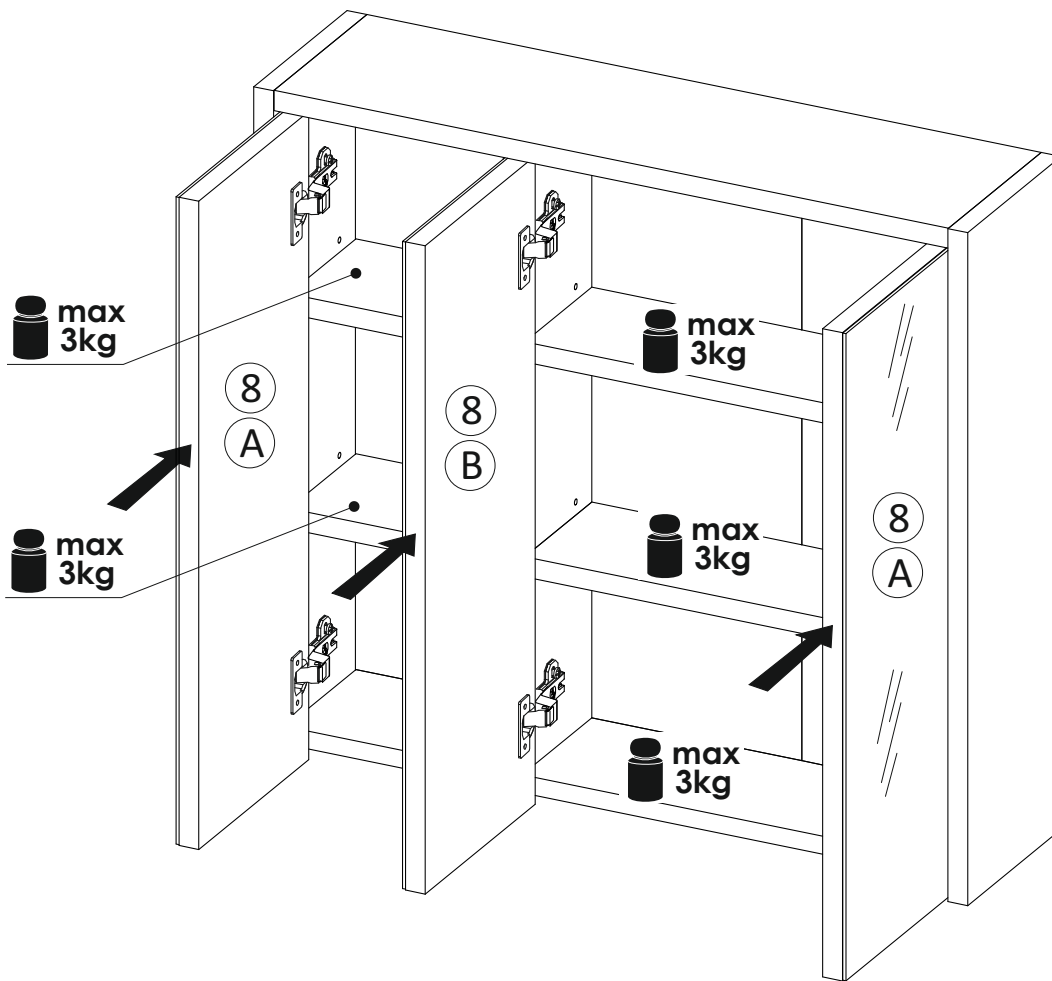
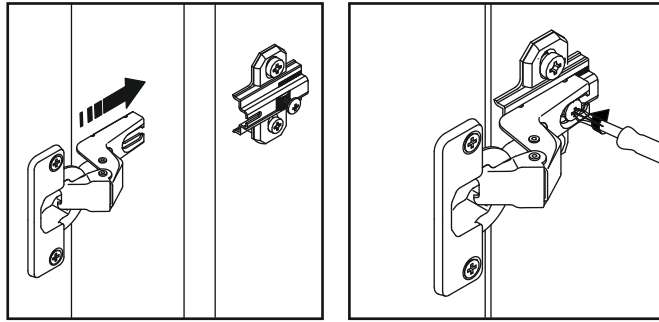
K



L



M



FR Indications concernant la garantie et le service après-vente

Le produit a été fabriqué avec le plus grand soin et sous un contrôle permanent. Vous avez sur ce produit une garantie de trois ans à partir de la date d'achat. Conservez le ticket de caisse. La garantie est uniquement valable pour les défauts de matériaux et de fabrication, elle perd sa validité en cas de maniement incorrect ou non conforme. Vos droits légaux, tout particulièrement les droits relatifs à la garantie, ne sont pas limités par cette garantie.

Article L217-16 du Code de la consommation

Lorsque l'acheteur demande au vendeur, pendant le cours de la garantie commerciale qui lui a été consentie lors de l'acquisition ou de la réparation d'un bien meuble, une remise en état couverte par la garantie, toute période d'immobilisation d'au moins sept jours vient s'ajouter à la durée de la garantie qui restait à courir. Cette période court à compter de la demande d'intervention de l'acheteur ou de la mise à disposition pour réparation du bien en cause, si cette mise à disposition est postérieure à la demande d'intervention.

Indépendamment de la garantie commerciale souscrite, le vendeur reste tenu des défauts de conformité du bien et des vices rédhibitoires dans les conditions prévues aux articles L217-4 à L217-13 du Code de la consommation et aux articles 1641 à 1648 et 2232 du Code Civil.

Article L217-4 du Code de la consommation

Le vendeur livre un bien conforme au contrat et répond des défauts de conformité existant lors de la délivrance. Il répond également des défauts de conformité résultant de l'emballage, des instructions de montage ou de l'installation lorsque celle-ci a été mise à sa charge par le contrat ou a été réalisée sous sa responsabilité.

Article L217-5 du Code de la consommation

Le bien est conforme au contrat :

1° S'il est propre à l'usage habituellement attendu d'un bien semblable et, le cas échéant :

- s'il correspond à la description donnée par le vendeur et possède les qualités que celui-ci a présentées à l'acheteur sous forme d'échantillon ou de modèle ;
- s'il présente les qualités qu'un acheteur peut légitimement attendre eu égard aux déclarations publiques faites par le vendeur, par le producteur ou par son représentant, notamment dans la publicité ou l'étiquetage ;

2° Ou s'il présente les caractéristiques définies d'un commun accord par les parties ou être propre à tout usage spécial recherché par l'acheteur, porté à la connaissance du vendeur et que ce dernier a accepté.

Article L217-12 du Code de la consommation

L'action résultant du défaut de conformité se prescrit par deux ans à compter de la délivrance du bien.

Article 1641 du Code civil

Le vendeur est tenu de la garantie à raison des défauts cachés de la chose vendue qui la rendent impropre à l'usage auquel on la destine, ou qui diminuent tellement cet usage que l'acheteur ne l'aurait pas acquise, ou n'en aurait donné qu'un moindre prix, s'il les avait connus.

Article 1648 1er alinéa du Code civil

L'action résultant des vices rédhibitoires doit être intentée par l'acquéreur dans un délai de deux ans à compter de la découverte du vice.



Ce produit est recyclable. Il est soumis à la responsabilité élargie du fabricant et est collecté séparément.

INTERMEBLE Sp. z o.o. sp.k.
Sompolinek 18,
62-610 Sompolno, Poland

@reklamacje@intermeble.com.pl

☎ 0048 63 262 30 33

IAN 406077

20/20