



Sacs pour aspirateur en non-tissé PVFT 30 A1

FR

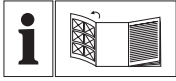
Sacs pour aspirateur en non-tissé

Traduction des instructions d'origine

DE AT CH

Vlies-Filtertüten

Originalbetriebsanleitung

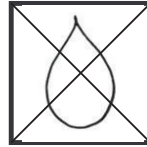
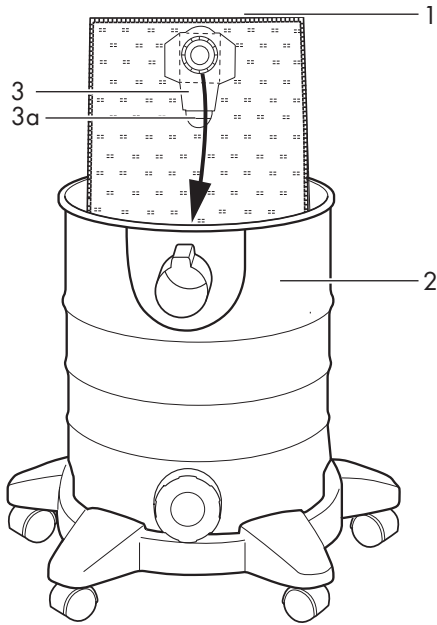
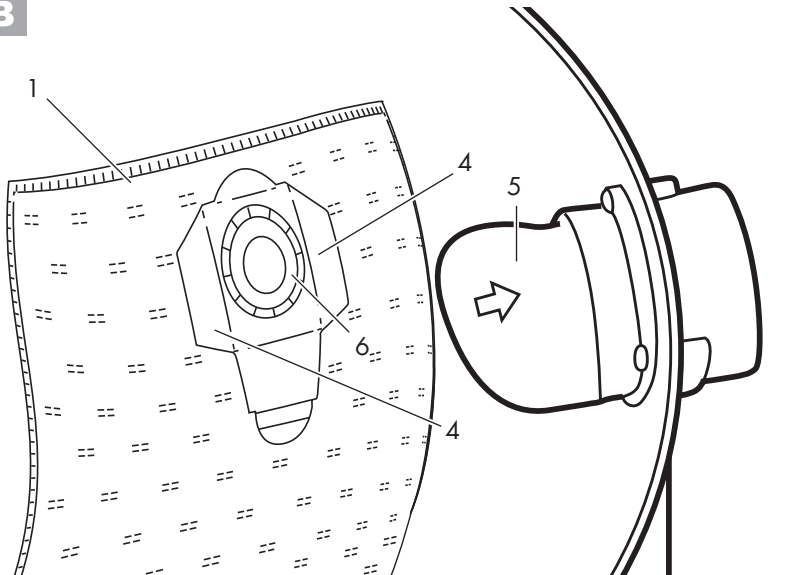


FR

Avant de lire le mode d'emploi, ouvrez la page contenant les illustrations et familiarisez-vous ensuite avec toutes les fonctions de l'appareil.

DE AT CH

Klappen Sie vor dem Lesen die Seite mit den Abbildungen aus und machen Sie sich anschließend mit allen Funktionen des Gerätes vertraut.

A**B**

Sommaire

Introduction	4
Utilisation conforme	4
Description générale	4
Matériel livré	4
Aperçu	4
Description fonctionnelle	4
Caractéristiques techniques	4
Symboles	5
Placer le sachet-filtre	5
Nettoyage/Entretien.....	5
Travaux généraux de nettoyage	5
Élimination/Protection de l'environnement.....	5
Accessoires	5
Service-Center	5
Importeur	5

Introduction



La notice d'utilisation fait partie intégrante du produit. Elle contient des informations importantes sur la sécurité, l'utilisation et la mise au rebut. Avant l'utilisation du produit, familiarisez-vous avec toutes les consignes d'utilisation et de sécurité. Utilisez le produit uniquement de la façon décrite et pour les domaines d'applications indiqués. Veillez à bien conserver la notice et à délivrer l'ensemble de la documentation lors d'une cession de l'appareil à des tierces personnes.

Utilisation conforme

Le produit est destiné à l'aspiration à sec. L'aspiration de substances inflammables, explosives ou nocives pour la santé est interdite.

Le fabricant ne peut être tenu pour responsable des dommages causés par une utilisation inappropriée ou par une manipulation incorrecte.

Description générale



Vous trouverez les représentations sur le volet rabattable.

Matériel livré

Déballiez l'appareil et contrôlez s'il est au complet : Éliminez correctement les matériaux d'emballage.

- 4 x Sacs pour aspirateur en non-tissé
- Notice d'utilisation

Aperçu

Boîtier

A

- 1 Sac-filtre
- 2 Cuve d'aspiration (non fourni)
- 3 Languette inférieure
- 3a Embout de la languette

B

- 4 Languettes latérales
- 5 Embout d'aspiration du raccord d'aspiration (non fourni)
- 6 Joint d'étanchéité

Description fonctionnelle

Pour savoir quelles fonctions remplissent les organes, veuillez vous reporter aux descriptions suivantes.

Caractéristiques techniques

Sacs pour aspirateur en non-tissé..... PVFT 30 A1

Capacité..... 30 l

Appareils Parkside compatibles :

- avec embout d'aspiration : Ø 59-70 mm
- Distance fond de la cuve - embouts d'aspiration : 21-30 cm

entre autres : PWD 30 A1, PWD 25 A1

PNTS 1400 A1, B1, C1, D1, E2, F2, G3, H4

PNTS 1500 A1, B2, B3, C4, D5

Symboles



Ce filtre ne convient pas à l'aspiration de liquides.



Pour aspirer les souillures sèches à la maison, au garage et à l'atelier.

B Placer le sachet-filtre

1. Cliquez, sur la perforation, les languettes latérales (4) sur le sachet-filtre en papier (1).
2. Dépliez entièrement le sac filtrant en papier (1) et placez-le sur les embouts d'aspiration du raccord d'aspiration qui se trouvent à l'intérieur (5).
Le joint d'étanchéité (6) sur l'ouverture du sachet-filtre doit enfermer complètement la bride sur l'embout d'aspiration.

Nettoyage/Entretien



Débranchez la fiche secteur.
Risque d'électrocution.

Travaux généraux de nettoyage

Remplacez un sachet-filtre en papier (**A** 1) complet (réapprovisionnement voir « Accessoires »).

Élimination/Protection de l'environnement

Introduisez l'appareil, les accessoires et l'emballage dans un circuit de recyclage respectueux de l'environnement.

Pliez vers le haut, sur la perforation, la languette inférieure (3).

Enfichez l'embout de la languette (3a) dans l'ouverture de remplissage pour fermer le sac filtrant (1).

Accessoires

Vous obtiendrez des pièces de rechange et des accessoires à l'adresse www.grizzlytools-service.eu

Si vous avez des problèmes lors du passage de la commande, merci d'utiliser le formulaire de contact. Pour toute autre question, adressez-vous au "Service-Center".

Service-Center



Service France

Tel.: 0800 919270

E-Mail: grizzly@lidl.fr

IAN 353955_2010

Importeur

Veuillez noter que l'adresse suivante n'est pas une adresse de service après-vente. Contactez d'abord le service après-vente cité plus haut.

Grizzly Tools GmbH & Co. KG

Stockstädter Straße 20

63762 Großostheim


ALLEMAGNE

www.grizzlytools-service.eu

Inhalt

Einleitung.....	6
Bestimmungsgemäße Verwendung	6
Allgemeine Beschreibung	6
Lieferumfang.....	6
Übersicht	6
Funktionsbeschreibung	6
Technische Daten.....	6
Bildzeichen	7
Filterbeutel anbringen	7
Reinigung/Wartung	7
Allgemeine Reinigungsarbeiten	7
Entsorgung/Umweltschutz.....	7
Zubehör.....	7
Service-Center	7
Importeur	7

Einleitung

 Die Betriebsanleitung ist Bestandteil dieses Produktes. Sie enthält wichtige Hinweise für Sicherheit, Gebrauch und Entsorgung. Machen Sie sich vor der Benutzung des Produktes mit allen Bedien- und Sicherheitshinweisen vertraut. Benutzen Sie das Produkt nur wie beschrieben und für die angegebenen Einsatzbereiche. Bewahren Sie die Anleitung gut auf und händigen Sie alle Unterlagen bei Weitergabe des Gerätes an Dritte mit aus.

Bestimmungsgemäße Verwendung

Das Produkt ist zum Trockensaugen vorgesehen. Das Aufsaugen von brennbaren, explosiven oder gesundheitsgefährdenden Stoffen ist verboten.

Der Hersteller haftet nicht für Schäden, die durch bestimmungswidrigen Gebrauch oder falsche Bedienung verursacht wurden.

Allgemeine Beschreibung



Die Abbildungen finden Sie auf der Ausklappseite.

Lieferumfang

Packen Sie das Gerät aus und kontrollieren Sie, ob es vollständig ist:

Entsorgen Sie das Verpackungsmaterial ordnungsgemäß.

- 4 x Vliesfiltertüte
- Betriebsanleitung

Übersicht

Gehäuse

A

- 1 Filtertüte
- 2 Saugbehälter (nicht im Lieferumfang)
- 3 Untere Lasche

B

- 3a Ohr
- 4 seitliche Laschen
- 5 Einsaugstutzen des Sauganschlusses (nicht im Lieferumfang)
- 6 Dichtungsring

Funktionsbeschreibung

Die Funktionen der Bedienteile entnehmen Sie bitte den nachfolgenden Beschreibungen.

Technische Daten

Vliesfiltertüte **PVFT 30 A1**

Volumen..... 30 l

kompatible Parkside Geräte:

- mit Saugstutzen: Ø 59-70 mm
- Abstand Behälterboden zu Saugstutzen: 21-30 cm

unter anderem: PWD 30 A1, PWD 25 A1
PNTS 1400 A1, B1, C1, D1, E2, F2, G3, H4
PNTS 1500 A1, B2, B3, C4, D5

Bildzeichen



Nicht zum Aufsaugen von Flüssigkeiten geeignet.



Zum Aufsaugen von trockenem Schmutz aus Haushalt, Garage und Werkstatt.

B Filterbeutel anbringen

1. Knicken Sie die seitlichen Laschen (4) am Papierfilterbeutel (1) an der Perforation.
2. Falten Sie den Papierfilterbeutel (1) komplett auf und stülpen Sie diesen über den innen liegenden Einsaugstutzen des Sauganschlusses (5).

Der Dichtungsring (6) an der Filterbeutelöffnung muss den Steg am Einsaugstutzen vollständig umschließen.

Reinigung/Wartung



Ziehen Sie den Netzstecker. Gefahr durch elektrischen Schlag.

Allgemeine Reinigungsarbeiten

- Tauschen Sie einen vollen Papierfilterbeutel (A 1) aus (Nachbestellung siehe „Zubehör“).

Entsorgung/ Umweltschutz

Führen Sie Gerät, Zubehör und Verpackung einer umweltgerechten Wiederverwertung zu.

Knicken Sie die untere Lasche (3) an der Perforation nach oben. Stecken Sie das Ohr (3a) in die Füllöffnung, um die Filtertüte (1) zu verschliessen.

Zubehör

Zubehör erhalten Sie unter www.grizzlytools-service.eu

Sollten Sie Probleme mit dem Bestellvorgang haben, verwenden Sie bitte das Kontaktformular. Bei weiteren Fragen wenden Sie sich an das „Service-Center“.

Service-Center

DE Service Deutschland
Tel.: 0800 54 35 111
E-Mail: grizzly@lidl.de
IAN 353955_2010

AT Service Österreich
Tel.: 0820 201 222
(0,15 EUR/Min.)
E-Mail: grizzly@lidl.at
IAN 353955_2010

CH Service Schweiz
Tel.: 0842 665566
(0,08 CHF/Min.,
Mobilfunk max. 0,40 CHF/Min.)
E-Mail: grizzly@lidl.ch
IAN 353955_2010

Importeur

Bitte beachten Sie, dass die folgende Anschrift keine Serviceanschrift ist. Kontaktieren Sie zunächst das oben genannte Service-Center.

Grizzly Tools GmbH & Co. KG
Stockstädter Straße 20
DE-63762 Großostheim
DEUTSCHLAND
www.grizzlytools-service.eu

GRIZZLY TOOLS GMBH & CO. KG

Stockstädter Straße 20
DE-63762 Großostheim
GERMANY

Version des informations · Stand der Informationen:
02/2021 · Ident.-No.: 30331401022021-2



IAN 353955_2010



2 ○