



BOHRMASCHINENSTÄNDER / DRILL STAND / SUPPORT DE PERÇAGE

(DE) (AT) (CH)

BOHRMASCHINENSTÄNDER

Montage-, Bedienungs- und Sicherheitshinweise

(FR) (BE)

SUPPORT DE PERÇAGE

Instructions de montage, d'utilisation et consignes de sécurité

(PL)

STOJAK DO WIERTARKI

Wskazówki montażu, obsługi i bezpieczeństwa

(SK)

STOJAN NA VŔTAČKU

Pokyny pre montáž, obsluhu a bezpečnostné pokyny

(DK)

BORESTANDER

Monterings-, betjenings- og sikkerhedshenvisninger

(GB) (IE)

DRILL STAND

Assembly, operating and safety instructions

(NL) (BE)

BOORMACHINESTAANDAARD

Montage-, bedienings- en veiligheidsinstructies

(CZ)

STOJAN NA VRTAČKU

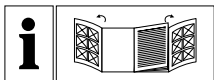
Pokyny k montáži, obsluze a bezpečnostní pokyny

(ES)

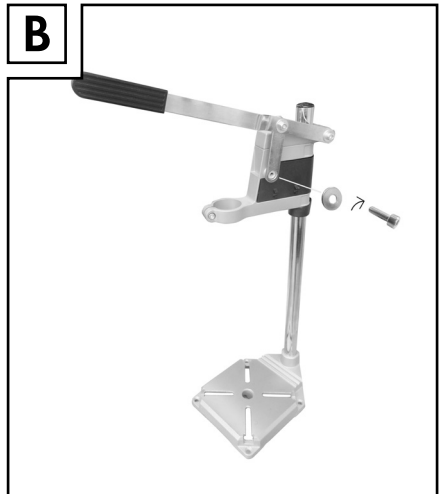
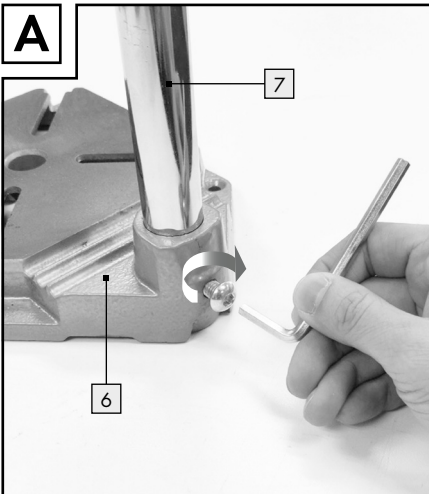
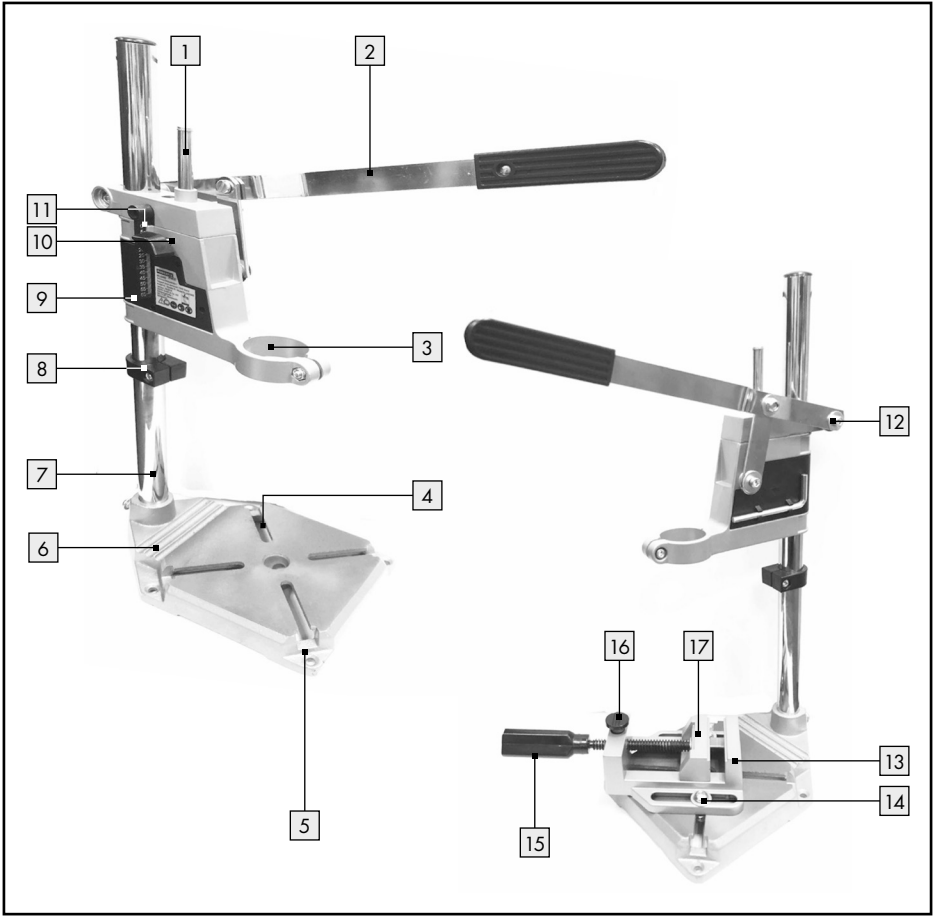
SOPORTE PARA TALADRADORA

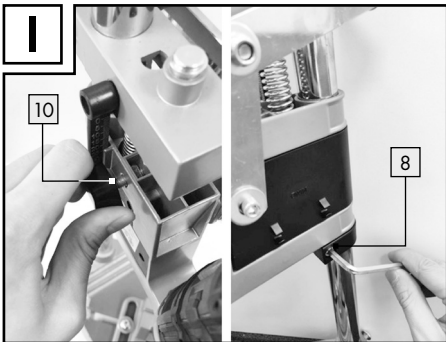
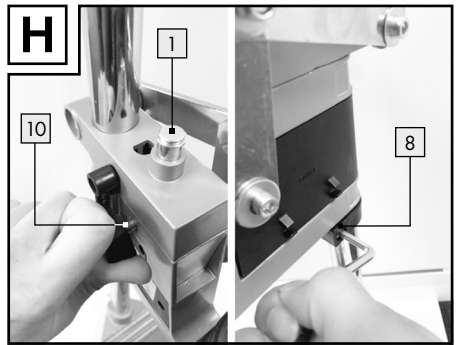
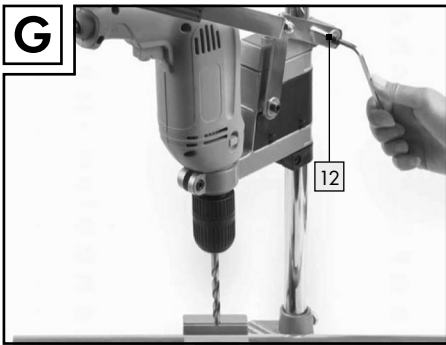
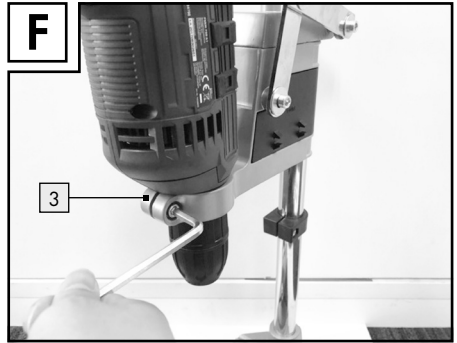
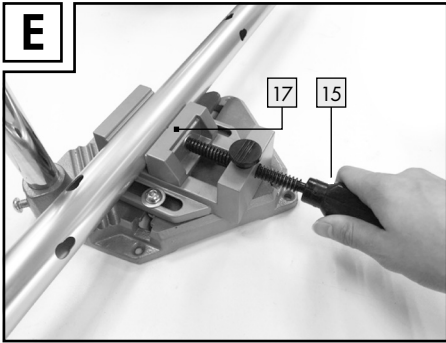
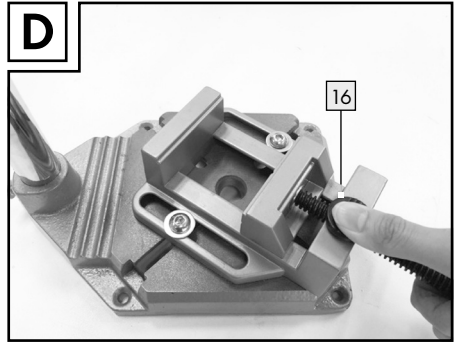
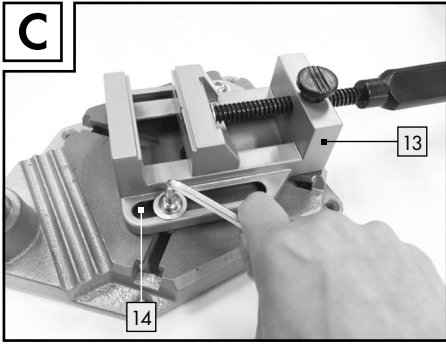
Instrucciones de montaje, de uso y de seguridad

IAN 364704_2101



DE/AT/CH	Montage-, Bedienungs- und Sicherheitshinweise	Seite	5
GB/IE	Assembly, operating and safety instructions	Page	8
FR/BE	Instructions de montage, d'utilisation et consignes de sécurité	Page	11
NL/BE	Montage-, bedienings- en veiligheidsinstructies	Pagina	14
PL	Wskazówki montażu, obsługi i bezpieczeństwa	Strona	17
CZ	Pokyny k montáži, obsluze a bezpečnostní pokyny	Strana	20
SK	Pokyny pre montáž, obsluhu a bezpečnostné pokyny	Strana	23
ES	Instrucciones de montaje, de uso y de seguridad	Página	26
DK	Monterings-, betjenings- og sikkerhedshenvisninger	Side	29





Bohrmaschinenständer

● Einleitung

Wir beglückwünschen Sie zum Kauf Ihres neuen Produkts. Sie haben sich damit für ein hochwertiges Produkt entschieden. Machen Sie sich vor der ersten Inbetriebnahme mit dem Produkt vertraut. Lesen Sie hierzu aufmerksam die nachfolgende Bedienungsanleitung und die Sicherheitshinweise. Benutzen Sie das Produkt nur wie beschrieben und für die angegebenen Einsatzbereiche. Bewahren Sie diese Anleitung an einem sicheren Ort auf. Händigen Sie alle Unterlagen bei Weitergabe des Produktes an Dritte mit aus.

● Bestimmungsgemäße Verwendung

Das Produkt ist für handelsübliche Bohrmaschinen zum Setzen exakt definierter rechtwinkliger Bohrlöcher in Holz, Metall und keramische Fliesen geeignet. Es besteht die Möglichkeit zum sicheren Einspannen des Werkstücks während des Bohrvorgangs. Ziehen Sie vor dem Gebrauch der Bohrmaschine unbedingt die Bedienungsanleitung des Herstellers hinzu. Das Produkt ist nicht für den gewerblichen Einsatz bestimmt.

● Teilebeschreibung

Bohrmaschinenständer:

- 1 Stiff
- 2 Hebelarm
- 3 Bohrmaschinen-Aufnahme
- 4 Führungsnut (4 x)
- 5 Bohrung (4 x)
- 6 Grundplatte
- 7 Säule
- 8 Anschlag
- 9 Hebelkopf
- 10 Feststellschraube
- 11 Bohrtiefenmaß mit Anzeige
- 12 Schraube

Schraubstock:

- 13 Schraubstock
- 14 Langloch
- 15 Feststeller
- 16 Schnellspannknopf
- 17 Spannbacke

● Lieferumfang

- 1 Bohrmaschinenständer
- 1 Innensechskantschlüssel
- 1 Schraubstock
- 1 Bedienungsanleitung

● Technische Daten

Bohrmaschinen-Aufnahme für Spannhalsdurchmesser:	43 mm
Bohrtiefe:	bis 60 mm stufenlos einstellbar
Maße:	155 x 505 x 225 mm (B x H x T)
Spannbackenbreite:	65 mm
Spannweite:	65 mm



Sicherheitshinweise

BEWAHREN SIE ALLE SICHERHEITSHINWEISE UND ANWEISUNGEN FÜR DIE ZUKUNFT AUF!

⚠ VORSICHT! VERLETZUNGSGEFAHR!

Beim Arbeiten mit handgeführten Elektrowerkzeugen können Sie sich durch Abrutschen oder Lösen des eingespannten Werkstücks schwer verletzen. Bearbeiten Sie deshalb niemals eingespannte Werkstücke mit handgeführten Elektrowerkzeugen.

⚠ VORSICHT! QUETSCHGEFAHR! Es besteht das Risiko der Quetschgefahr beim Hantieren mit dem Bohrmaschinenständer.

⚠ VORSICHT! VERLETZUNGSGEFAHR! Achten Sie auf herumfliegende Späne und Splitter. Es besteht Verletzungsgefahr.

- Halten Sie das Produkt von Kindern fern. Bewahren Sie das Produkt außerhalb der Reichweite von Kindern auf.
- Kontrollieren Sie das Produkt vor jedem Gebrauch auf eventuelle Beschädigungen. Verwenden Sie es nicht, wenn Sie irgendwelche Beschädigungen feststellen.
- Kontrollieren Sie alle Schrauben des Produkts vor jedem Gebrauch auf festen Sitz.
- Verwenden Sie das Produkt auf einer stabilen, ebenen und unbeschädigten Oberfläche (z. B. einer Werkbank).
- Trennen Sie die Bohrmaschine vor Einstellarbeiten und bei Arbeitspausen immer vom Netz.
- Um ein sicheres Arbeiten zu gewährleisten, muss der Bohrmaschinenständer auf einer Werkbank oder einer stabilen, kipp sicheren Ablage montiert werden. Verwenden Sie dazu die Bohrung **5** in der Grundplatte **6**.

● **Montage**

- **Hinweis:** Für die Montage- und Einstellarbeiten benötigen Sie einen 5 mm Innensechskantschlüssel (Lieferumfang).
- Verbinden Sie die Säule **7** mit der Grundplatte **6**. Ziehen Sie die Schraube fest (siehe Abb. A). Befestigen Sie anschließend den Hebelkopf **9** auf der Säule, indem Sie die Schraube **12** festziehen.
- Montieren Sie den Hebelarm **2** am Hebelkopf (siehe Abb. B). Ziehen Sie die Schrauben und Muttern so fest wie möglich an.
- Montieren Sie den Schraubstock **13** auf der Grundplatte. Verbinden Sie dazu die Schrauben durch die beiden Langlöcher **14** mit den Führungsnuten **4** der Grundplatte (siehe Abb. C).
Hinweis: Durch Verschieben in den Führungsnuten und Langlöchern kann der Schraubstock exakt ausgerichtet werden.

● **Werkstück einspannen**

- Halten Sie den Schnellspannkopf **16** gedrückt und ziehen Sie den Feststeller **15** bis zum Anschlag zurück (siehe Abb. D).
- Setzen Sie das Werkstück in den Schraubstock **13** ein.
- Drücken Sie den Schnellspannkopf und schieben Sie den Feststeller mit der Spannbacke **17** bis an das Werkstück.
- Fixieren Sie das Werkstück durch Drehen des Feststellers **15** im Uhrzeigersinn (siehe Abb. E).

● **Bohrmaschine einspannen und ausrichten**

- Setzen Sie die Bohrmaschine mit dem Spannhals in die Bohrmaschinen-Aufnahme **3** ein und verschrauben Sie sie fest (siehe Abb. F).
- Setzen Sie einen geeigneten Bohrer in das Bohrfutter ein.
- Lösen Sie die Schraube **12** (siehe Abb. G).
- Verschieben Sie den Hebelkopf **9** mit eingespannter Bohrmaschine an der Säule **7**, bis der Bohrer das Werkstück fast berührt.
- Ziehen Sie die Schraube **12** und Muttern so fest wie möglich an.

● **Bohrtiefe einstellen**

- Lockern Sie den Anschlag **8** und schieben Sie ihn bis an den Hebelkopf **9** (siehe Abb. H).
- Lockern Sie die Feststellschraube **10**, indem Sie diese gegen den Uhrzeigersinn drehen (siehe Abb. H).
- Achten Sie darauf, dass sich der Stift **1** hierbei löst und bis zum Anschlag nach unten rutscht.
- Bewegen Sie den Hebelarm **2** nach unten und lesen Sie die gewünschte Bohrtiefe am Bohrtiefenmaß mit Anzeige **11** ab. Befestigen Sie dabei die Feststellschraube **10**, indem Sie diese im Uhrzeigersinn festdrehen (siehe Abb. I).
- Stellen Sie sicher, dass der Stift **1** auf die gewünschte Bohrtiefe eingestellt und die

Feststellschraube **10** fixiert ist. Stellen Sie auch den Anschlag **8** auf die gewünschte Bohrtiefe ein (siehe Abb. I).

● Werkstück ausrichten

- Lockern Sie die Halteschrauben vom Schraubstock **13**.
- Richten Sie den Schraubstock mit dem Werkstück durch Verschieben aus.
- Markieren Sie die genaue Position und schlagen Sie einen Bohr-Punkt auf das Werkstück. Fixieren Sie den Schraubstock wieder (siehe Abb. J).

● Lagerung und Pflege

- Bewahren Sie den Innensechskantschlüssel in der Vorrichtung am Hebelkopf auf.
- Bewahren Sie das Produkt an einem trockenen, für Kinder nicht erreichbaren Ort auf.
- Reinigen Sie das Produkt mit einem feuchten Tuch.
- Fetten Sie bewegliche Teile leicht ein, reiben Sie blanke Metallteile zum Schutz vor Rost mit einem öligen Lappen ab.

● Entsorgung

Die Verpackung besteht aus umweltfreundlichen Materialien, die Sie über die örtlichen Recyclingstellen entsorgen können.

Möglichkeiten zur Entsorgung des ausgedienten Produkts erfahren Sie bei Ihrer Gemeinde- oder Stadtverwaltung.

● Service

DE Service Deutschland

Tel.: 0800 5435 111

E-Mail: owim@lidl.de

AT Service Österreich

Tel.: 0800 292726

E-Mail: owim@lidl.at

CH Service Schweiz

Tel.: 0800562153

E-Mail: owim@lidl.ch

Drill stand

● Introduction

We congratulate you on the purchase of your new product. You have chosen a high quality product. Familiarise yourself with the product before using it for the first time. In addition, please carefully refer to the operating instructions and the safety advice below. Only use the product as instructed and only for the indicated field of application. Keep these instructions in a safe place. If you pass the product on to anyone else, please ensure that you also pass on all the documentation with it.

● Intended use

The product is designed for commercial drills and is suitable for placing exactly defined holes at right-angles into wood, metal and ceramic tiles. It is possible to mount the work-piece securely during drilling. Consult the manufacturer's operating manual before using the drill. The product is not intended for commercial use.

● Parts description

Drill stand:

- 1 Bolt
- 2 Lever arm
- 3 Drill holding fixture
- 4 Guide slot (4 x)
- 5 Drill hole (4 x)
- 6 Base plate
- 7 Pillar
- 8 Block
- 9 Slider
- 10 Locking knob
- 11 Drill depth gauge with indicator
- 12 Screw

Vise:

- 13 Vise
- 14 Long slot

- 15 Locking device
- 16 Quick-release button
- 17 Clamping jaw

● Contents

- 1 Drill stand
- 1 Hexagon key
- 1 Vise
- 1 Operating instructions

● Technical data

- Drill holding fixture for
clamping collar diameter: 43 mm
Drilling depth: to 60 mm steplessly
adjustable
Dimensions: 155 x 505 x 225 mm
(W x H x D)
Clamping jaw width: 65 mm
Clamp width: 65 mm



Safety advice

YOU SHOULD STORE ALL SAFETY INFORMATION AND INSTRUCTIONS IN A SAFE PLACE IN CASE YOU NEED TO REFER TO THEM AGAIN IN THE FUTURE!

⚠ CAUTION! RISK OF INJURY! When working with hand-operated electrical tool, slipping or loosening of the mounted work-piece can cause severe injuries. Therefore, never work on a mounted work-piece using a hand-operated electrical tool.

⚠ CAUTION! RISK OF SHEARING OR CRUSHING INJURY! There is the risk of shearing or crushing injuries while working with the drill stand.

⚠ CAUTION! RISK OF INJURY! Pay attention to flying chippings and splinters. There is the risk of injury.

- Keep out of the reach of children. Store the product out of the reach of children.
- Check the product for damage before each use. Please do not use this device if you find that it is damaged in any way.
- Check that the screws are tight before each use.
- Use the product on a solid, level and intact surface (e.g. a workbench).
- Always disconnect the drill from the power supply before making adjustments or work breaks.
- The drill stand must be mounted on a workbench or a stable, tilt-free table, to ensure a safe work. Use the drill holes **5** in the base plate **6**.

● Assembly

- **Note:** You need a 5 mm hexagon key (provided).
- Connect the pillar **7** to the base plate **6** and tighten the screw to fix the pillar (see Fig. A). Then fix the slider **9** on the pillar by tightening screw **12**.
- Mount the lever arm **2** onto the slider (see Fig. B). Tighten the screws as tight as possible.
- Mount the vise **13** onto the base plate. To do this connect the screws with the guide slots **4** in the base plate through the two long slots **14** (see Fig. C).

Note: The vise can be positioned exactly by moving the guide slots and long slots.

● Mounting the work piece

- Hold the quick-release button **16** pressed and pull the locking device **15** back as far as it goes (see Fig. D).
- Place the work-piece into the vise **13**.
- Press the quick-release button and push the locking device with the clamping jaw **17** against the work-piece.
- Tighten the work-piece by turning the locking device **15** clockwise (see Fig. E).

● Clamping in and adjusting the drill

- Fit the drill with its clamping collar into the drill holding fixture **3** and tighten securely (see Fig. F).
- Insert a suitable drill bit into the chuck.
- Unscrew screw **12** (see Fig. G).
- Move the slider **9** with the clamped in drill on the pillar **7**, until the drill nearly touches the work-piece.
- Retighten screw **12** securely.

● Adjusting the drill depth

- Loosen the block **8** and slide it up to the slider **9** (see Fig. H).
- Loosen the locking knob **10** by turning it anti-clockwise (see Fig. H).
- Make sure that the bolt **1** will be released doing this and slides down to the lowest position.
- Move the lever arm **2** down and read off the desired drill depth on the drill gauge with indicator **11** and tighten the locking knob **10** at the same time (see Fig. I).
- Make sure the bolt **1** is fixed securely to desired drill depth by tightening locking knob **10**. Also, fix the block **8** to desired drill depth (see Fig. I).

● Adjusting the work piece

- Loosen the fixing screws of the vise **13**.
- Adjust the vise with the work piece by sliding it into position.
- Mark the exact position and punch a drilling point on the work-piece. Retighten the vise (see Fig. J).

● Storage and care

- Store the hexagon key in the fixture on the slider.
- Store the product in a dry place, out of the reach of children.
- Clean the product with a damp cloth.
- Lightly grease the moving parts, rub the plain metal parts with an oily cloth to protect them from rust.

● Disposal

The packaging is made entirely of recyclable materials, which you may dispose of at local recycling facilities.

Contact your local refuse disposal authority for more details of how to dispose of your worn-out product.

● Service

GB Service Great Britain

Tel.: 08000569216

E-Mail: owim@lidl.co.uk

IE Service Ireland

Tel.: 1800 200736

E-Mail: owim@lidl.ie

Support de perçage

● Introduction

Nous vous félicitons pour l'achat de votre nouveau produit. Vous avez opté pour un produit de grande qualité. Avant la première mise en service, vous devez vous familiariser avec toutes les fonctions du produit. Veuillez lire attentivement le mode d'emploi ci-dessous et les consignes de sécurité. N'utilisez le produit que pour l'usage décrit et les domaines d'application cités. Conserver ces instructions dans un lieu sûr. Si vous donnez le produit à des tiers, remettez-leur également la totalité des documents.

● Utilisation conforme

Ce produit convient aux perceuses classiques pour placer des trous droits à des endroits précisément définis, dans du bois, du métal et des carreaux de céramique. Il est possible de serrer en toute sécurité la pièce à travailler pendant le perçage. Avant d'utiliser la perceuse, consultez obligatoirement le mode d'emploi du fabricant. Le produit n'est pas destiné à une utilisation commerciale.

● Descriptif des pièces

Support de perceuse :

- 1 Tige
- 2 Bras du levier
- 3 Logement de la perceuse
- 4 Fente de guidage (x 4)
- 5 Perforation (x 4)
- 6 Plaque de base
- 7 Colonne
- 8 Butée
- 9 Tête du levier
- 10 Vis de blocage
- 11 Mesure de profondeur de perçage avec indication
- 12 Vis

Étau :

- 13 Étau
- 14 Trou oblong
- 15 Arrêteoir
- 16 Bouton de serrage rapide
- 17 Mâchoire

● Contenu de la livraison

- 1 support de perceuse
- 1 clé à vis à six pans creux
- 1 étau
- 1 mode d'emploi

● Caractéristiques techniques

Logement de perceuse pour diamètre de collier de serrage :	43 mm
Profondeur de perçage :	réglable en continu jusque 60 mm
Dimensions :	155 x 505 x 225 mm (l x h x p)
Largeur des mâchoires :	65 mm
Largeur de serrage :	65 mm



Consignes de sécurité

CONSERVEZ TOUTES LES CONSIGNES DE SÉCURITÉ ET INSTRUCTIONS POUR POUVOIR LES CONSULTER ULTÉRIEUREMENT !

⚠ ATTENTION ! RISQUE DE BLESSURES !

Lors du travail avec des outils électriques manuels, vous pouvez vous blesser gravement si la pièce serrée glisse ou se détache. N'utilisez ainsi jamais de pièces serrées avec des outils électriques manuels.

⚠ ATTENTION ! RISQUE D'ÉCRASEMENT !

Il existe un risque d'écrasement lors de l'utilisation du support de perceuse.

⚠ ATTENTION ! RISQUE DE BLESSURES !

Faites attention aux copeaux et aux débris épars. Risque de blessures.

- Tenez le produit éloigné des enfants. Conservez le produit hors de la portée des enfants.
- Avant chaque utilisation, contrôlez si le produit présente des dommages. N'utilisez pas ce produit si vous constatez le moindre endommagement.
- Contrôlez toutes les vis du produit avant chaque utilisation, afin de vérifier leur solidité.
- Utilisez le produit sur une surface stable, plane et non endommagée (par ex. un établi).
- Débranchez toujours la perceuse du secteur avant les travaux de réglage et en cas de pause.
- Pour garantir un travail en toute sécurité, le support de perceuse doit être monté sur un banc d'atelier ou sur un support stable ne pouvant pas basculer. Pour cela, utilisez les perforations [5] de la plaque de base [6].

● Montage

- **Remarque :** pour les travaux de montage et de réglage, vous avez besoin d'une clé à vis à six pans creux 5 mm (fournie).
- Connectez la colonne [7] avec la plaque de base [6]. Serrez à fond la vis (voir ill. A). Fixez ensuite la tête de levier [9] sur la colonne, en serrant à fond la vis [12].
- Montez le bras du levier [2] sur la tête de levier (voir ill. B). Serrez les vis et les écrous autant que possible.
- Montez l'étau [13] sur la plaque de base. À cet effet, connectez les vis par les deux trous oblongs [14] avec les fentes de guidage [4] de la plaque de base (voir ill. C).

Remarque : en mettant l'étau dans les fentes de guidage et les trous oblongs, celui-ci peut être orienté avec précision.

● Serrer la pièce

- Maintenez enfoncé le bouton de serrage rapide [16] et tirez l'arrêtøir [15] jusqu'à la butée (voir ill. D).
- Insérez la pièce dans l'étau [13].
- Appuyez sur le bouton de serrage rapide et glissez l'arrêtøir avec la mâchoire [17] jusque contre la pièce.
- Fixez la pièce en tournant l'arrêtøir [15] dans le sens horaire (voir ill. E).

● Serrer et orienter la perceuse

- Placez la perceuse avec le collier de serrage dans le logement de la perceuse [3] et vissez-la fermement (voir ill. F).
- Insérez une mèche adaptée dans le mandrin.
- Desserrez la vis [12] (voir ill. G).
- Faites glisser la tête du levier [9] avec la perceuse serrée contre la colonne [7] jusqu'à ce que la perceuse touche presque la pièce.
- Serrez la vis [12] et les écrous autant que possible.

● Régler la profondeur de perçage

- Desserrez la butée [8] et glissez-la jusqu'à la tête du levier [9] (voir ill. H).
- Desserrez la vis de blocage [10], en la dévissant dans le sens anti-horaire (voir ill. H).
- Veillez à ce que la tige [1] se détache et glisse vers le bas jusqu'à la butée.
- Déplacez le bras du levier [2] vers le bas et lisez la profondeur de perçage avec indication [11]. À cet effet, fixez la vis de blocage [10], en la serrant dans le sens horaire (voir ill. I).
- Assurez-vous que la tige [1] est réglée sur la profondeur de perçage souhaitée, et que la vis de blocage [10] est fixée. Réglez la butée [8] sur la profondeur de perçage souhaitée (voir ill. I).

● Orienter la pièce

- Desserrez les vis de maintien de l'étau [13].
- Orientez l'étau avec la pièce en le faisant glisser.
- Marquez la position exacte et frappez un point de perçage sur la pièce. Fixez à nouveau l'étau (voir ill. J).

● Stockage et entretien

- Rangez la clé à vis à six pans creux dans le dispositif de la tête du levier.
- Conservez le produit dans un endroit sec et non accessible aux enfants.
- Nettoyez le produit avec un chiffon humide.
- Graissez légèrement les pièces mobiles, et frottez avec un chiffon recouvert d'huile les pièces en métal nu pour les protéger de la rouille.

● Mise au rebut

L'emballage se compose de matières recyclables pouvant être mises au rebut dans les déchetteries locales.



Le produit est recyclable, soumis à la responsabilité élargie du fabricant et collecté séparément.

Votre mairie ou votre municipalité vous renseigneront sur les possibilités de mise au rebut des produits usagés.

● Service après-vente

FR Service après-vente France

Tél. : 0800904879

E-Mail : owim@lidl.fr

BE Service après-vente Belgique

Tél. : 080071011

Tél. : 80023970 (Luxembourg)

E-Mail : owim@lidl.be

Boormachinestandaard

● Inleiding

Hartelijk gefeliciteerd met de aankoop van uw nieuwe product. U hebt voor een hoogwaardig product gekozen. Maak u voor de eerste gebruikname vertrouwd met het product. Lees hiervoor aandachtig de volgende gebruiksaanwijzing en de veiligheidsvoorschriften. Gebruik het product alleen zoals beschreven en voor de aangegeven toepassingsgebieden. Bewaar deze gebruiksaanwijzing op een veilige plek. Geef, wanneer u het product doorgeeft aan derden, ook alle documenten mee.

● Correct en doelmatig gebruik

Het product is geschikt om met gangbare boormachines een exact gedefinieerd loodrecht boorgat in hout, metaal en keramische tegels te maken. Het is mogelijk om het werkstuk tijdens het boren stevig en veilig vast te zetten. Raadpleeg voor het gebruik van de boormachine absoluut de gebruiksaanwijzing van de fabrikant. Het product is niet bestemd voor commercieel gebruik.

● Beschrijving van de onderdelen

Boormachinestandaard:

- 1 Pen
- 2 Hefboom
- 3 Boormachinebevestiging
- 4 Geleidesleuf (4 x)
- 5 Schroefgat (4 x)
- 6 Grondplaat
- 7 Kolom
- 8 Aanslag
- 9 Hefboomkop
- 10 Vastzetschroef
- 11 Boordieptemaat met weergave
- 12 Bout

Werkstukkleem:

- 13 Werkstukkleem
- 14 Sleuf
- 15 Vastzetmechanisme
- 16 Snelspanknop
- 17 Klembek

● Omvang van de levering

- 1 boormachinestandaard
- 1 binnenzeskantsleutel
- 1 werkstukkleem
- 1 gebruiksaanwijzing

● Technische gegevens

Boormachinebevestiging voor spanhalsdiameter:	43 mm
Boordiepte:	tot 60 mm traploos instelbaar
Afmetingen:	155 x 505 x 225 mm (b x h x d)
Klembekbreedte:	65 mm
Spanwijdte:	65 mm



Veiligheidsinstructies

BEWAAR ALLE VEILIGHEIDSINSTRUCTIES EN AANWIJZINGEN VOOR LATER GEBRUIK!

⚠ VOORZICHTIG! LETSELGEVAAR! Tijdens het werken met handbediend elektrisch gereedschap kan door het wegglijden of losraken van het vastgeklemde werkstuk zwaar letsel ontstaan. Bewerk daarom nooit vastgeklemde werkstukken met handbediend elektrisch gereedschap.

⚠ VOORZICHTIG! GEVAAR VOOR BEKNELLING! Er is kans om bekneld te raken tijdens de omgang met de boormachinestandaard.

⚠ VOORZICHTIG! LETSELGEVAAR! Let op rondvliegende spanen en splinters. Er is kans op verwondingen.

- Houd het product uit de buurt van kinderen. Bewaar het product buiten het bereik van kinderen.
- Controleer het product voor elk gebruik op eventuele beschadigingen. Gebruik het niet als u beschadigingen hebt geconstateerd.
- Controleer altijd voor gebruik of alle schroeven van het product goed vastzitten.
- Gebruik het product op een stabiele, vlakke en onbeschadigde ondergrond (bijv. een werkbank).
- Verbreek altijd de verbinding met het stroomnet als u met instelwerkzaamheden begint en als u een pauze neemt.
- Om het veilig werken te garanderen, moet de boormachinestandaard op een werkbank of een stabiele, tegen omvallen beveiligde ondergrond worden gemonteerd. Maak hiervoor gebruik van de schroefgaten **[5]** in de grondplaat **[6]**.

● Montage

- **Opmerking:** voor de montage- en instelwerkzaamheden hebt u een 5 mm binnenzeskantsleutel (meegeleverd) nodig.
- Verbind de kolom **[7]** met de grondplaat **[6]**. Zet de schroef vast (zie afb. A). Bevestig vervolgens de hefboomkop **[9]** op de kolom door de bout **[12]** vast te draaien.
- Monteer de hefboom **[2]** aan de hefboomkop (zie afb. B). Zet de bouten en moeren zo stevig mogelijk vast.
- Monteer de werkstukkleem **[13]** op de grondplaat. Verbind hiervoor de schroeven door de beide sleuven **[14]** met de geleidesleuven **[4]** van de grondplaat (zie afb. C).
Opmerking: door het verschuiven in de geleidesleuven en de sleuven kan de werkstukkleem exact worden uitgelijnd.

● Werkstuk vastklemmen

- Houd de snelspanknop **[16]** ingedrukt en trek het vastzetmechanisme **[15]** tot aan de aanslag terug (zie afb. D).
- Plaats het werkstuk in de werkstukkleem **[13]**.
- Druk de snelspanknop in en schuif het vastzetmechanisme met de klembek **[17]** tot aan het werkstuk.
- Zet het werkstuk vast door het vastzetmechanisme **[15]** met de klok mee te draaien (zie afb. E).

● Boormachine vastklemmen en afstellen

- Plaats de boormachine met de spanhals in de boormachinebevestiging **[3]** en schroef deze vast (zie afb. F).
- Plaats een geschikte boor in de boorhouder.
- Draai de bout **[12]** los (zie afb. G).
- Verplaats de hefboomkop **[9]** met vastgeklemde boormachine op de kolom **[7]** totdat de boor het werkstuk bijna raakt.
- Zet de bout **[12]** en moeren zo stevig mogelijk vast.

● Boordiepte instellen

- Maak de aanslag **[8]** een beetje los en schuif deze tot aan de hefboomkop **[9]** (zie afb. H).
- Maak de vastzetschroef **[10]** los door deze tegen de klok in te draaien (zie afb. H).
- Let erop dat de pen **[1]** hierbij los komt en tot aan de aanslag naar beneden glijdt.
- Beweeg de hefboom **[2]** naar beneden en lees de gewenste boordiepte af op de boordieptemaat met weergave **[11]**. Bevestig daarbij de vastzetschroef **[10]** door deze met de klok mee vast te draaien (zie afb. I).
- Controleer of de pen **[1]** is ingesteld op de gewenste boordiepte en de vastzetschroef **[10]** is vastgezet. Stel ook de aanslag **[8]** in op de gewenste boordiepte (zie afb. I).

● Werkstuk uitlijnen

- Draai de bevestigingsschroeven van de werkstuklem **13** los.
- Lijn de werkstuklem met het werkstuk uit door deze te verschuiven.
- Markeer de exacte positie en sla een boorpunt op het werkstuk. Zet de werkstuklem weer vast (zie afb. J).

● Opslag en onderhoud

- Bewaar de binnenzeskantsleutel op de hiervoor bestemde plek aan de hefboomkop.
- Bewaar het product op een droge, voor kinderen ontoegankelijke plek.
- Reinig het product met een vochtige doek.
- Vet de bewegende delen een beetje in, wrijf met een in olie gedrenkte lap over de blanke metalen onderdelen om ze te beschermen tegen roest.

● Afvoer

De verpakking bestaat uit milieuvriendelijke grondstoffen die u via de plaatselijke recyclingcontainers kunt afvoeren.

Informatie over de mogelijkheden om het uitgediende product na gebruik te verwijderen, verstrekt uw gemeentelijke overheid.

● Service

(NL) Service Nederland

Tel.: 08000225537

E-Mail: owim@lidl.nl

(BE) Service België

Tel.: 080071011

Tel.: 80023970 (Luxemburg)

E-Mail: owim@lidl.be

Stojak do wiertarki

● Wstęp

Gratulujemy Państwu zakupu nowego produktu. Zdecydowali się Państwo na zakup produktu najwyższej jakości. Przed uruchomieniem urządzenia po raz pierwszy zapoznaj się z nim. W tym celu przeczytaj uważnie poniższą instrukcję obsługi oraz wskazówki dotyczące bezpieczeństwa. Produkt należy użytkować w sposób tu opisany i zgodnie z określonym zakresem zastosowania. Należy przechowywać tę instrukcję w bezpiecznym miejscu. Przekazując produkt innej osobie, należy również przekazać wszystkie dokumenty.

● Zastosowanie zgodne z przeznaczeniem

Produkt dostosowany jest do standardowych wiertarek w celu dokładnego ustawienia odwiertów pod kątem prostym w drewnie metalu i płytek ceramicznych. Podczas wiercenia możliwe jest bezpieczne zamocowanie materiału przeznaczonego do obróbki. Przed użyciem wiertarki należy konieczne zapoznać się z instrukcją obsługi producenta. Produkt nie jest przeznaczony do użytku komercyjnego.

● Opis części

Stojak na wiertarkę:

- 1 Trzpień
- 2 Ramię dźwigni
- 3 Uchwyt na wiertarkę
- 4 Wpust prowadzący (4 x)
- 5 Otwór wiertniczy (4 x)
- 6 Podstawa
- 7 Słupek
- 8 Ogranicznik
- 9 Głowica dźwigniowa
- 10 Śruba ustalająca
- 11 Pomiar głębokości wiertła ze wskaźnikiem
- 12 Śruba

Imadło:

- 13 Imadło
- 14 Otwór podłużny
- 15 Ustalacz
- 16 Głowica szybkocmocująca
- 17 Szczeka mocująca

● Zawartość

- 1 stojak na wiertarkę
- 1 klucz trzpieniowy sześciokątny
- 1 imadło
- 1 instrukcja obsługi

● Dane techniczne

Uchwyt na wiertarkę do urządzeń o średnicy:	43 mm
Głębokość:	do 60 mm możliwa regulacja bezstopniowa
Wymiary:	155 x 505 x 225 mm (szer. x wys. x gł.)
Szerokość szczęki mocującej:	65 mm
Rozpiętość:	65 mm



Wskazówki bezpieczeństwa

PROSIMY O ZACHOWANIE NA PRZYSZŁOŚĆ WSZYSTKICH WSKAZÓWEK BEZPIECZEŃSTWA I INSTRUKCJI OBSŁUGI!

⚠ OSTROŻNIE! NIEBEZPIECZEŃSTWO OBRAŹEŃ CIAŁA! W przypadku wypadnięcia lub poluzowania się umocowanych przedmiotów przeznaczonych do obróbki podczas pracy z ręcznymi narzędziami elektrycznymi może dojść do ciężkich obrażeń. Dlatego nigdy nie należy obrabiać umocowanych przedmiotów przeznaczonych do obróbki urządzeniami elektrycznymi.

⚠ OSTROŻNIE! NIEBEZPIECZEŃSTWO ZMIAŹDŹENIA! Podczas pracy ze stojakiem na wiertarkę istnieje możliwość zmiażdżenia.

⚠ OSTROŻNIE! NIEBEZPIECZEŃSTWO OBRAŹEŃ CIAŁA! Należy zwrócić uwagę na latające wióry i drzazgi. Istnieje niebezpieczeństwo odniesienia obrażeń.

- Produkt należy trzymać z dala od dzieci. Produkt należy przechowywać poza zasięgiem dzieci.
- Przed użyciem należy skontrolować produkt pod względem uszkodzeń. Urządzenia nie należy używać w przypadku stwierdzenia uszkodzeń.
- Przed każdym użyciem należy skontrolować dokładne umocowanie wszystkich śrub w urządzeniu.
- Produkt należy stosować w stabilnej, prostej i nieszkodzonej powierzchni (np. na stole warsztatowym).
- Wiertarkę należy wyłączyć z prądu podczas prac nastawczych i w czasie przerwy od pracy.
- Aby zagwarantować bezpieczną pracę, stojak na wiertarkę musi być umocowany do stołu warsztatowego lub do stabilnej powierzchni. W tym celu należy zastosować otwory wiertnicze [5] w podstawie [6].

● Montaż

- **Wskazówka:** do montażu i ustawień potrzebny jest klucz trzpieniowy sześciokątny 5 mm (dotłączony).
- Słupkę [7] należy połączyć z podstawą [6]. Dokręcić śrubę (patrz rys. A). Głowicę dźwigniową [9] przymocować następnie do słupka, w tym celu należy dokręcić śrubę [12].
- Ramię dźwigni [2] przymocować do głowicy dźwigniowej (patrz rys. B). Mocno dokręcić śruby i nakrętki.
- Imadło [13] przymocować do podstawy. W tym celu połączyć śruby przez obydwa otwory podłużne [14] z wpustami wprowadzającymi [4] podstawy (patrz rys. C).

Wskazówka: poprzez przesuwanie w wpustach wprowadzających możliwe jest bardzo dokładna regulacja imadła.

● Mocowanie przedmiotu do obróbki

- Głowicę szybkoocującą [16] przytrzymać wciśniętą a ustalacz [15] pociągnąć z powrotem do oporu (patrz rys. D).
- Do imadła [13] włożyć przedmiot do obróbki.
- Nacisnąć głowicę szybkoocującą i przysunąć ustalacz wraz ze szczęką mocującą [17] do obrabianego przedmiotu.
- Obrabiany przedmiot przymocować przekręcając ustalacz [15] w kierunku zgodnym do ruchu wskazówek zegara (patrz rys. E).

● Ustawienie i regulacja wiertarki

- Szybką wiertarkę włożyć do uchwytu na wiertarkę [3] i przykręcić (patrz rys. F).
- Do uchwytu wiertarskiego włożyć odpowiednie wiertło.
- Poluzować śrubę [12] (patrz rys. G).
- Przesunąć głowicę dźwigniową [9] wraz z umocowaną wiertarką do słupka [7], aż wiertło prawie dotknie przedmiotu do obróbki.
- Śrubę [12] i nakrętki dokręcić najmocniej jak jest to możliwe.

● Ustawianie głębokości wiercenia

- Poluzować ogranicznik [8] i przesunąć go aż do głowicy dźwigniowej [9] (patrz rys. H).
- Poluzować śrubę ustalającą [10], przekręcając ją w kierunku przeciwnym do ruchu wskazówek zegara (patrz rys. H).
- Należy zwrócić uwagę, że trzpień [1] jest luźny i opada do ogranicznika.
- Przydusić ramię dźwigni [2] do dotu i odczytać wybraną głębokość na wskaźniku [11].

Przymocować śrubę ustalającą **10**, dokręcając ją w kierunku zgodnym z ruchem wskazówek zegara (patrz rys. I).

- Upewnić się, że trzpień **1** ustawiony jest na wybranej głębokości wiercenia a śruba ustalająca **10** jest przymocowana. Ustawić również ogranicznik **8** na wybraną głębokość wiercenia (patrz rys. I).

● **Ustawianie przedmiotu do obróbki**

- Poluzować śruby trzymające imadło **13**.
- Poprzez przesuwanie ustawić imadło wraz z przedmiotem do obróbki.
- Zaznaczyć dokładną pozycję i wybić punkt wiercenia na materiale do obróbki. Ponownie umocować imadło (patrz rys. J).

● **Przechowywanie i pielęgnacja**

- Klucz trzpieniowy sześciokątny przechowywać zawsze w miejscu przy głowicy dźwigniowej.
- Produkt należy przechowywać w suchym miejscu nieosiągalnym dla dzieci.
- Produkt należy czyścić wilgotną ściereczką.
- Ruchome części należy lekko naoliwić, gładkie części metaliczne należy natłuścić tłustą ściereczką w celu ochrony przed rdzą.

● **Utylizacja**

Opakowanie wykonane jest z materiałów przyjaznych dla środowiska, które można przekazać do utylizacji w lokalnym punkcie przetwarzania surowców wtórnych.

Informacji na temat możliwości utylizacji wyeksploatowanego produktu udziela urząd gminy lub miasta.

● **Serwis**

PL Serwis Polska

Tel.: 008004911946

E-Mail: owim@lidl.pl

Stojan na vrtačku

● Úvod

Blahopřejeme Vám ke koupi nového výrobku. Rozhodli jste se pro kvalitní výrobek. Před prvním uvedením do provozu se seznamte s výrobkem. K tomu si pozorně přečtete následující návod k obsluze a bezpečnostní pokyny. Používejte výrobek jen popsaným způsobem a pouze pro uvedené oblasti použití. Uschovejte si tento návod na bezpečném místě. Všechny podklady vydejte při předání výrobku i třetí osobě.

● Použití ke stanovenému účelu

Výrobek je vhodný na vrtní přesných, kolmých otvorů do dřeva, kovu a keramických dlaždic. Přičemž je možné bezpečné upnutí obrobku. Při použití vrtačky dbejte na pokyny v návodu výrobce. Výrobek není určen k živnostenskému podnikání.

● Popis dílů

Stojan na vrtačku:

- 1 Kolík
- 2 Páka
- 3 Uložení pro vrtačku
- 4 Vodící drážka (4 x)
- 5 Otvor (4 x)
- 6 Základová deska
- 7 Sloup
- 8 Zarážka
- 9 Hlava páky
- 10 Aretační šroub
- 11 Měřítko
- 12 Šroub

Svěrák:

- 13 Svěrák
- 14 Podlouhlý otvor
- 15 Upínací šroub
- 16 Tlačítko rychloupínání
- 17 Upínací čelist

● Obsah dodávky

- 1 stojan na vrtačku
- 1 šestihranný klíč
- 1 svěrák
- 1 návod k obsluze

● Technická data

Uložení pro vrtačku	
pro průměr:	43 mm
Hloubka vrtní:	až 60 mm, plynule nastavitelná
Rozměry:	155 x 505 x 225 mm (Š x V x H)
Šířka upínacích čelistí:	65 mm
Rozvor:	65 mm



Bezpečnostní upozornění

USCHOVEJTE SI VŠECHNY BEZPEČNOSTNÍ POKYNY A INSTRUKCE PRO PŘÍPADNÉ POZDĚJŠÍ POUŽITÍ!

- ⚠ VAROVÁNÍ! NEBEZPEČÍ ZRANĚNÍ!** Při práci s ručními elektrickými přístroji se můžete zranit při sklouznutí nebo uvolnění obrobku. Nikdy neobrábějte upnuté obrobky ručními elektrickými přístroji.
- ⚠ VAROVÁNÍ! NEBEZPEČÍ USKŘÍPNUTÍ!** Při manipulaci se stojanem na vrtačku hrozí nebezpečí uskřípnutí.
- ⚠ VAROVÁNÍ! NEBEZPEČÍ ZRANĚNÍ!** Dávejte pozor na odletující třísky a odštěpky. Hrozí nebezpečí zranění.
- Držte výrobek mimo dosah dětí. Skladujte výrobek mimo dosah dětí.
- Před použitím kontrolujte výrobek, jestli není poškozený. Poškozený výrobek nepoužívejte.
- Před použitím kontrolujte utažení všech šroubů na výrobku.
- Používejte výrobek jen na stabilním, rovném a nepoškozeném povrchu (např. na pracovním stole).

- Při seřizování a pracovních přestávkách odpojujte vrtačku od sítě elektrického proudu.
- Pro zajištění bezpečných pracovních podmínek musí být stojan na vrtačku montovaný na pracovním stole nebo na stabilním, proti převržení zabezpečeném, podkladu. Použijte pro montáž otvory [5] v základové desce [6].

● Montáž

- **Poznámka:** Pro montáž a seřizování potřebujete šestihranný klíč o velikosti 5 mm (v obsahu dodávky).
- Připevněte sloup [7] na základovou desku [6]. Šrouby pevně utáhněte (viz obr. A). Nakonec připevněte hlavu páky [9] na sloup utažením šroubu [12].
- Namontujte páku [2] na hlavu páky (viz obr. B). Utáhněte pevně všechny matky a šrouby.
- Namontujte svěrák [13] na základovou desku. Spojte šrouby podlouhlými otvory [14] s vodícím drážkami [4] základové desky (viz obr. C). **Poznámka:** Posouváním ve vodících drážkách a podlouhlých otvorech je možné svěrák přesně nastavit.

● Upnutí obrobku

- Přidržte tlačítko rychloupínání [16] stisknuté a odtáhněte upínací šroub [15] až na doraz (viz obr. D).
- Umístěte obrobek do svěráku [13].
- Stiskněte rychloupínací tlačítko a posuňte upínací šroub s upínací čelistí [17] až na obrobek.
- Zafixujte obrobek otáčením upínacího šroubu [15] ve směru chodu hodinových ručiček (viz obr. E).

● Upnutí a seřízení vrtačky

- Nasaďte vrtačku do uložení [3] na stojanu a pevně ji přišroubujte (viz obr. F).
- Nasaďte do sklíčidla vrtačky vhodný vrták.
- Povolte šroub [12] (viz obr. G).

- Posuňte hlavu páky [9] s upnutou vrtačkou po sloupu [7], až se dotkne vrták obrobku.
- Utáhněte co nejpevněji šroub [12] a matky.

● Nastavení hloubky vrtání

- Povolte zarážku [8] a posuňte ji až k hlavě páky [9] (viz obr. H).
- Povolte aretační šroub [10] otáčením ve směru proti chodu hodinových ručiček (viz. obr. H).
- Dbejte na to, aby se kolík [1] uvolnil a spadl dolů až na zarážku.
- Pohybuje pákou [2] dolů a odečtete požadovanou hloubku vrtání na měřítku [11]. Připevněte přitom aretační šroub [10] utažením ve směru chodu hodinových ručiček (viz obr. I).
- Dejte pozor, aby byl kolík [1] nastavený na požadovanou hloubku vrtání a aretační šroub [10] zafixovaný. Nastavte zarážku [8] na požadovanou hloubku vrtání (viz obr. I).

● Seřízení obrobku

- Povolte přídržné šrouby svěráku [13].
- Nastavte posouváním svěrák s upnutým obrobkem.
- Označte si přesnou polohu a vyrazte na obrobku důlek pro vrtání otvoru. Znovu zafixujte svěrák (viz obr. J).

● Skladování a ošetřování

- Šestihranný klíč uchovávejte v držáku na hlavě páky.
- Výrobek skladujte na suchém místě, mimo dosah dětí.
- Výrobek čistěte vlhkým hadrem.
- Namažte pohyblivé díly, lesklé kovové díly otírejte naolejovaným hadrem, abyste zabránili rezavění.

● Zlikvidování

Obal se skládá z ekologických materiálů, které můžete zlikvidovat prostřednictvím místních sběrů recyklovatelných materiálů.

○ možnostech likvidace vysloužilých zařízení se informujte u správy vaší obce nebo města.

● Servis

 **Servis Česká republika**

Tel.: 800600632

E-Mail: owim@lidl.cz

Stojan na vrtačku

● Úvod

Blahoželáme Vám ku kúpe Vášho nového výrobku. Kúpou ste sa rozhodli pre vysoko kvalitný produkt. Pred prvým uvedením do prevádzky sa oboznámte s výrobkom. Za týmto účelom si pozorne prečítajte nasledujúci návod na obsluhu a bezpečnostné pokyny. Výrobok používajte iba v súlade s popisom a v uvedených oblastiach používania. Tento návod uschovajte na bezpečnom mieste. Ak výrobok odovzdáte ďalšej osobe, priložte k nemu aj všetky podklady.

● Používanie v súlade s určeným účelom

Tento produkt je vhodný pre bežné vrtačky pre zasadenie presne definovaných pravouhlých vrtov do dreva, kovu a keramických obkladačiek. Máte možnosť bezpečne upnúť obrábaný predmet počas vrtania. Pred používaním vrtačky si bezpodmienečne prečítajte návod na používanie od výrobcu. Výrobok nie je určený na podnikateľské účely.

● Popis častí

Stojan pre vrtačku:

- 1 Kolík
- 2 Rameno páky
- 3 Prijem vrtačky
- 4 Vodiaca drážka (4 x)
- 5 Otvor (4 x)
- 6 Základná platňa
- 7 Stĺpik
- 8 Zarážka
- 9 Hlava páky
- 10 Zaisťovacia skrutka
- 11 Merač hĺbky vrtu s ukazovateľom
- 12 Skrutka

Zverák:

- 13 Zverák
- 14 Pozdĺžna diera

- 15 Zaisťovač
- 16 Rýchlopínacia hlavica
- 17 Upínacia čeľusť

● Obsah dodávky

- 1 stojan pre vrtačku
- 1 kľúč s vnútorným šesťhranom
- 1 zverák
- 1 návod na používanie

● Technické údaje

Prijem vrtačky pre priemer upínacieho hrdla:	43 mm
Hĺbka vrtu:	plynule nastaviteľná do 60 mm
Rozmery:	155 x 505 x 225 mm (Š x V x H)
Šírka upínacej čeľuste:	65 mm
Upínacia šírka:	65 mm



Bezpečnostné upozornenia

VŠETKY BEZPEČNOSTNÉ UPOZORNENIA A POKYNY USCHOVAJTE PRE NESKORŠIE POUŽITIE!

- ⚠ POZOR! NEBEZPEČENSTVO PORANENIA!** Počas práce s ručne ovládaným elektrónradím sa môžete v prípade pošmyknutia alebo uvoľnenia upevneného obrábaného predmetu ťažko poraniť. Upevnené obrábané predmety preto nikdy neopracovávajúte ručne ovládanými elektroprístrojmi.
- ⚠ POZOR! NEBEZPEČENSTVO POMLIAŽDENIA!** Pri práci so stojanom pre vrtačku vzniká riziko pomliaždenia.
- ⚠ POZOR! NEBEZPEČENSTVO PORANENIA!** Dávajte pozor na okolité piliny a črepy. Hrozí nebezpečenstvo poranenia.
 - Držte produkt v bezpečnej vzdialenosti od detí. Produkt skladujte mimo dosahu detí.

- Pred každým používaním skontrolujte produkt ohľadom prípadných poškodení. Nepoužívajte ho, ak zistíte známky akéhokoľvek poškodenia.
 - Pred každým používaním skontrolujte pevné priliehanie všetkých skrutiek.
 - Používajte produkt na stabilnom, rovnom a nepoškodenom povrchu (napr. pracovný stôl).
 - Pred nastavovaním a počas pracovných prestávok vrtáčku vždy odpojte z elektrickej siete.
 - Pre zaistenie bezpečnej práce musí byť stojan pre vrtáčku upevnený na pracovnom stole alebo na stabilnom podklade zabezpečenom proti preklopeniu. Použite na to otvory [5] v základnej doske [6].
- Upevnite obrábaný predmet otáčaním zaistovača [15] v smere hodinových ručičiek (pozri obr. E).

● Upevnenie a vyrovnanie vrtáčky

- Vložte vrtáčku s upínacím hrdlom do príjmu vrtáčky [3] a pevne ju prišróbujte (pozri obr. F).
- Vložte vhodný vrták do upínadla vrtáčky.
- Uvoľnite skrutku [12] (pozri obr. G).
- Posúvajte hlavu páky [9] s pripravenou vrtáčkou na sŕpiku [7], až kým sa vrták takmer dotýka obrábaného predmetu.
- Zatiahnite skrutku [12] a matice čo možno najsilnejšie.

● Montáž

- **Poznámka:** Pre montážne a nastavovacie práce potrebujete 5 mm kľúč s vnútorným šesťhranom (súčasť dodávky).
 - Spojte sŕpik [7] so základnou doskou [6]. Pevne utiahnite skrutku (pozri obr. A). Následne upevnite hlavu páky [9] na sŕpiku tak, že pevne utiahnete skrutku [12].
 - Namontujte rameno páky [2] na hlavu páky (pozri obr. B). Zatiahnite skrutky a matice čo možno najsilnejšie.
 - Namontujte zverák [13] na základnú dosku. Spojte preto skrutky cez oba pozdĺžne otvory [14] s vodiacimi drážkami [4] základnej dosky (pozri obr. C).
- Poznámka:** Posúvaním vo vodiacich drážkach a pozdĺžnych otvoroch možno zverák presne vyrovnať.

● Upevnenie obrábaného predmetu

- Držte rýchloupínaciu hlavicu [16] stlačenú a ťahajte zaistovač [15] naspäť až po zarážku (pozri obr. D).
- Vložte obrábaný predmet do zveráka [13].
- Zatiačte rýchloupínaciu hlavicu a zasuňte zaistovač s upínacou čelúťou [17] až po obrábaný predmet.

● Nastavenie hĺbky vrtu

- Uvoľnite zarážku [8] a posuňte ju až na hlavu páky [9] (pozri obr. H).
- Uvoľnite zaistovaciu skrutku [10] tak, že ju otočíte proti smeru hodinových ručičiek (pozri obr. H).
- Dbajte na to, aby sa pritom kolík [1] uvoľnil a sklzol dole až po zarážku.
- Pohybnite rameno páky [2] nadol a na merači hĺbky vrtu s ukazovateľom [11] sledujte želanú hĺbku vrtu. Upevnite zaistovaciu skrutku [10] tak, že ju pevne zatočíte v smere hodinových ručičiek (pozri obr. I).
- Zabezpečte, aby bol kolík [1] nastavený na želanú hĺbku vrtu a aby bola zaistovacia skrutka [10] zafixovaná. Nastavte aj doraz [8] na želanú hĺbku vrtu (pozri obr. I).

● Nastavenie obrábaného predmetu

- Uvoľnite upevňovacie skrutky zo zveráka [13].
- Posúvaním vyrovnať zverák s obrábaným predmetom.

- Označte presnú polohu a udríte vŕtací bod na obrábanom predmete. Opäť upevnite zverák (pozri obr. J).

● Uskladnenie a údržba

- Uschovajte kľúč s vnútorným šesťhranom v zariadení na hlave páky.
- Produkt skladujte na suchom mieste, ktoré nie je prístupné deťom.
- Produkt čistite vlhkou handričkou.
- Pohyblivé časti jemne naolejujte, nepokryté kovové časti pretrite naolejovanou handričkou, aby boli chránené pred hrdzou.

● Likvidácia

Obal pozostáva z ekologických materiálov, ktoré môžete odovzdať na miestnych recyklačných zberných miestach.

O možnostiach likvidácie opotrebovaného výrobku sa môžete informovať na Vašej obecnej alebo mestskej správe.

● Servis

 **Servis Slovensko**
Tel.: 0800 008158
E-pošta: owim@lidl.sk

Soporte para taladradora

● Introducción

Enhorabuena por la adquisición de su nuevo producto. Ha elegido un producto de alta calidad. Familiarícese con el producto antes de la primera puesta en funcionamiento. Lea detenidamente el siguiente manual de instrucciones y las indicaciones de seguridad. Utilice el producto únicamente como se describe a continuación y para las aplicaciones indicadas. Guarde estas instrucciones en un lugar seguro. En caso de transferir el producto a terceros, entregue también todos los documentos correspondientes.

● Especificaciones de uso

Este producto está diseñado para taladradoras disponibles en comercios habituales para realizar agujeros de perforación rectangulares perfectamente definidos en madera, metal y azulejos de cerámica. Ofrece una sujeción segura de la pieza de trabajo durante el proceso de perforación. Es imprescindible consultar las instrucciones del fabricante antes de utilizar la taladradora. Este producto no ha sido diseñado para ser utilizado con fines comerciales.

● Descripción de los componentes

Soporte para taladradoras:

- 1 Pasador
- 2 Brazo de palanca
- 3 Alojamiento de taladradoras
- 4 Ranura guía (4 x)
- 5 Perforación (4 x)
- 6 Base
- 7 Columna
- 8 Tope
- 9 Cabezal de palanca
- 10 Tornillo de fijación

- 11 Medida de profundidad de taladro con indicador
- 12 Tornillo

Tornillo de banco:

- 13 Tornillo de banco
- 14 Orificio longitudinal
- 15 Bloqueador
- 16 Cabezal de sujeción rápida
- 17 Mordaza de sujeción

● Volumen de suministro

- 1 soporte para taladradoras
- 1 llave macho hexagonal
- 1 tornillo de banco
- 1 manual de instrucciones

● Características técnicas

Alojamiento de taladradoras para diámetros de cuello de sujeción:	43 mm
Profundidad de taladro:	graduable sin fases hasta 60 mm
Dimensiones:	155 x 505 x 225 mm (An x Al x Pr)
Ancho de las mordazas de sujeción:	65 mm
Envergadura:	65 mm



Advertencias de seguridad

¡CONSERVE TODAS LAS INSTRUCCIONES DE SEGURIDAD PARA FUTURAS CONSULTAS!

¡ATENCIÓN! ¡PELIGRO DE LESIONES!

Puede sufrir graves lesiones al trabajar con herramientas eléctricas portátiles al escurrirse o soltarse la pieza de trabajo fija. Por lo tanto, no trabaje nunca piezas de trabajo fijas con herramientas eléctricas portátiles.

⚠ ¡ATENCIÓN! ¡PELIGRO POR APLASTAMIENTO! Existe riesgo de aplastamiento al trabajar con el soporte para taladradoras.

⚠ ¡ATENCIÓN! ¡PELIGRO DE LESIONES! Tenga cuidado con las astillas y virutas que puedan salir volando. Existe riesgo de sufrir lesiones.

- Mantenga el producto fuera del alcance de los niños. Guarde el producto fuera del alcance de los niños.
- Revise el producto antes de cada uso para comprobar si presenta daños. No lo utilice si detecta algún tipo de daño.
- Antes de cada uso compruebe que todos los tornillos del producto se encuentran bien fijados.
- Utilice el producto sobre una superficie estable, lisa y sin daños (por ej. un banco de trabajo).
- Desconecte siempre la taladradora de la red antes de realizar cualquier ajuste y durante las pausas de trabajo.
- Para garantizar un trabajo seguro, el soporte para taladradoras debe montarse sobre un banco de trabajo o sobre una superficie estable y segura contra vuelcos. Utilice para ello las perforaciones **5** en la base **6**.

● **Montaje**

- **Nota:** Para el montaje y los ajustes necesita una llave macho hexagonal de 5 mm (incluida en el suministro).
- Una la columna **7** con la base **6**. Apriete el tornillo (ver fig. A). A continuación fije el cabezal de palanca **9** a la columna apretando el tornillo **12**.
- Monte el brazo de palanca **2** al cabezal de la palanca (ver fig. B). Apriete los tornillos y las tuercas tan firmemente como sea posible.
- Monte el tornillo de banco **13** sobre la base. Para ello, una los tornillos a través de los dos orificios longitudinales **14** con las ranuras guía **4** de la base (ver fig. C).

Nota: Al desplazar las ranuras guía y los orificios longitudinales puede centrarse el tornillo de banco de forma exacta.

● **Sujeción de la pieza de trabajo**

- Mantenga pulsado el cabezal de sujeción rápida **16** y desplace hacia atrás el bloqueador **15** hasta el tope (ver fig. D).
- Coloque la pieza de trabajo en el tornillo de banco **13**.
- Pulse el cabezal de sujeción rápida y arrastre el bloqueador con la mordaza de sujeción **17** hasta la pieza de trabajo.
- Fije la pieza de trabajo girando el bloqueador **15** en el sentido de las agujas del reloj (ver fig. E).

● **Fijación y ajuste de la taladradora**

- Coloque la taladradora con el cuello de sujeción en el alojamiento **3** y atornillela firmemente (ver fig. F).
- Introduzca la broca deseada en el portabrocas.
- Afloje el tornillo **12** (ver fig. G).
- Desplace el cabezal de palanca **9** con la taladradora fijada a la columna **7** hasta que la broca esté a punto de tocar la pieza de trabajo.
- Apriete el tornillo **12** y las tuercas tan firmemente como sea posible.

● **Ajuste de la profundidad de taladro**

- Afloje el tope **8** y desplácelo hasta el cabezal de palanca **9** (ver fig. H).
- Afloje a continuación el tornillo de fijación **10** girándolo en sentido contrario a las agujas del reloj (ver fig. H).
- Tenga cuidado porque esto aflojará el pasador **1** que caerá hasta el tope.
- Baje el brazo de palanca **2** y lea la profundidad del taladro deseada en la medida de profundidad de taladro con indicador **11**. Fije a continuación el tornillo de fijación **10**.

girándolo en el sentido de las agujas del reloj (ver fig. I).

- Asegúrese de que el pasador **1** está ajustado a la profundidad de taladro deseada y que el tornillo de fijación **10** esté bien sujeto. Ajuste también el tope **8** a la profundidad de taladro deseada (ver fig. I).

● Orientación de la pieza de trabajo

- Afloje los tornillos de sujeción del tornillo de banco **13**.
- Oriente el tornillo de banco con la pieza de trabajo desplazándolo.
- Marque la posición exacta y percute uno de los puntos de taladrado en la pieza de trabajo. Fije el tornillo de banco de nuevo (ver fig. J)

● Almacenaje y mantenimiento

- Conserve la llave macho hexagonal en el aparato junto al cabezal de palanca.
- Guarde el producto en un lugar seco y fuera del alcance de los niños.
- Limpie el producto con un paño húmedo.
- Engrase ligeramente las partes móviles, frote las partes metálicas con un trapo aceitoso para protegerlas del óxido.

● Eliminación

El embalaje está compuesto por materiales no contaminantes que pueden ser desechados en el centro de reciclaje local.

Para obtener información sobre las posibilidades de desecho del producto al final de su vida útil, acuda a la administración de su comunidad o ciudad.

● Asistencia

ES Asistencia en España

Tel.: 900984948

E-Mail: owim@lidl.es

Borestander

● Indledning

Hjerteligt tillykke med købet af deres nye produkt. Du har besluttet dig for et produkt af høj kvalitet. Brugervejledningen er en del af dette produkt. Den indeholder vigtige informationer om sikkerhed, brug og bortskaffelse. Gør dig inden ibrugtagning af produktet fortrolig med alle betjenings- og sikkerhedsanvisninger. Benyt kun produktet som beskrevet og til de oplyste formål. Videregiv alle papirer, hvis du giver produktet videre til tredjemand.

● Formålsbestemt anvendelse

Produktet er beregnet til gængse boremaskiner til præcision af borer af retvinklede borehuller i træ, metal og keramiske fliser. Der er mulighed for at spænde emnet sikkert fast under boringen. Se inden anvendelsen af boremaskinen producentens betjeningsvejledning. Produktet er ikke beregnet til erhvervs-mæssig anvendelse.

● Beskrivelse af de enkelte dele

Borestativ:

- 1 Stift
- 2 Vægtstangsarm
- 3 Boremaskineholder
- 4 Føringsnot (4 x)
- 5 Boring (4 x)
- 6 Bundplade
- 7 Søjle
- 8 Anslag
- 9 Håndtaghoved
- 10 Låseskrue
- 11 Skala til måling af boreddyben
- 12 Skrue

Skruestik:

- 13 Skruestik
- 14 Aflangt hul
- 15 Stopper

- 16 Spændingsknap
- 17 Spændebakke

● Leverede dele

- 1 borestativ
- 1 indvendig sekskantnøgle
- 1 skruestik
- 1 betjeningsvejledning

● Tekniske data

Boremaskineholder	
til spændehalsdiameter:	43 mm
Boreddybde:	op til 60 mm kan indstilles trinløst
Mål:	155 x 505 x 225 mm (B x H x D)
Bredde på spændebakke:	65 mm
Spændevide:	65 mm



Sikkerhedshenvisninger

OPBEVAR ALLE SIKKERHEDSHENVISNINGER OG VEJLEDNINGER TIL FREMTIDIG BRUG!

- ⚠ FORSIGTIG! FARE FOR TILSKADEKOMST!** Når du arbejder med håndholdt el-værktøj kan du komme alvorligt til skade, hvis det fastspændte arbejdsstykket glider væk eller løsner sig. Benyt derfor aldrig håndholdt el-værktøj til fastspændte emner.
- ⚠ FORSIGTIG! FARE FOR AT KOMME I KLEMME!** Der er fare for kvæstelser, når du arbejder med boremaskinestativet.
- ⚠ FORSIGTIG! FARE FOR TILSKADEKOMST!** Pas på omkringflyvende spåner og splinter. Der er fare for tilskadekomst.
- Produktet skal holdes uden for børns rækkevidde. Produktet skal opbevares utilgængeligt for børn.

- Kontroller produktet for eventuelle beskadigelser før hver anvendelse. Anvend aldrig produktet, hvis du konstaterer beskadigelser.
- Kontroller at produktets skrue sidder godt fast, inden du benytter produktet.
- Benyt udelukkende produktet på en stabil, lige og ubeskadiget overflade (fx på et arbejdsbord).
- Træk strømstikket til boremaskinen når du holder pause eller inden indstillingsarbejder.
- For at garantere en sikker benyttelse af boremaskinestativet, skal den monteres på et arbejdsbord eller en stabil hylde, der ikke kan vippe. Anvend dertil borerne **5** i bundpladen **6**.

● Montage

- **Bemærk:** Til monterings- og indstillingsarbejder skal du bruge en 5 mm indvendig sekskantnøgle (vedlagt).
 - Forbind søjlen **7** med bundpladen **6**. Spænd skruen fast (se afbildning A). Fastgør derefter håndtagshovedet **9** på søjlen, idet du spænder skruen **12**.
 - Monter vægtstangsarmen **2** ved håndtagshovedet (se afbildning B). Spænd skrue og møtrikkerne så fast som muligt.
 - Monter skruestikken **13** på bundpladen. Stik dertil skrue igennem de aflange huller **14** og forbinde dem med føringsnoterne **4** på bundpladen (se afbildning C).
- Bemærk:** Ved justering af føringsnoterne og de aflange huller kan skruestikken indstilles helt nøjagtigt.

● Fastspændning af emnet

- Hold spændingsknappen **16** trykket og træk stopperen **15** tilbage indtil anslag (se afbildning D).
- Anbring emnet i skruestikken **13**.
- Tryk på spændingsknappen og skub stopperen sammen med spændebakkerne **17** helt hen til emnet.
- Fastgør emnet ved at dreje stopperen **15** med uret (se afbildning E).

● Fastspændning og justering af boremaskinen

- Sæt boremaskinen med spændehalsen i boremaskineholderen **3** og skru den fast (se afbildning F).
- Sæt et egnet bor ind i spændetangen.
- Løs skruen **12** (se afbildning G).
- Skub håndtagshovedet **9** med den fastspændte boremaskine hen til søjlen **7**, indtil boret næsten berører emnet.
- Spænd skruen **12** og møtrikken så fast som muligt.

● Indstilling af boreddybde

- Løsn anslaget **8** og skub den hen til håndtagshovedet **9** (se afbildning H).
- Løsn låseskruen **10** ved at dreje den imod urets retning (se afbildning H).
- Vær opmærksom på at stiften **1** herved løser sig og glider ned til anslag.
- Bevæg vægtstangsarmen **2** nedad og aflæs den ønskede boreddybde på skalaen til mållinjen af boreddybden **11**. Fastgør derved låseskruen **10**, idet du spænder den med uret (se afbildning I).
- Vær opmærksom på, at stiften **1** er indstillet til den ønskede boreddybde og at låseskruen **10** er spændt. Indstil anslaget **8** til den ønskede boreddybde (se afbildning I).

● Justering af emnet

- Løsn skrue af skruestikken **13**.
- Justér skruestikken med emnet ved at skubbe den frem og tilbage.
- Markér den nøjagtige position og slå et borepunkt på emnet. Fastgør skruestikken igen (se afbildning J).

● Opbevaring og pleje

- Opbevar den indvendige sekskantnøgle i holderen på håndtagshovedet.
- Opbevar produktet på et tørt sted utilgængeligt for børn.
- Rengør produktet med en fugtig klud.
- Smør de bevægelige dele en smule, polér de blanke metaldele med en olieholdig klud for at beskytte dem mod rust.

● Bortskaffelse

Indpakningen består af miljøvenlige materialer, som De kan bortskaffe over de lokale genbrugssteder.

De får oplyst muligheder til bortskaffelse af det udtjente produkt hos deres lokale myndigheder eller bystyre.

● Service

 **Service Danmark**
Tel.: 80253972
E-Mail: owim@lidl.dk

OWIM GmbH & Co. KG

Stiftsbergstraße 1
74167 Neckarsulm
GERMANY

Model-No.: HG02905
Version: 08 / 2021

Stand der Informationen · Last Information
Update · Version des informations · Stand
van de informatie · Stan informacji · Stav
informáci · Stav informáci · Estado de
las informaciones · Tilstand af information:
05 / 2021 · Ident.-No.: HG02905052021-8

IAN 364704_2101