

/// PARKSIDE®



HANDRATELDRAADSNIJDER

WWS-GSK4

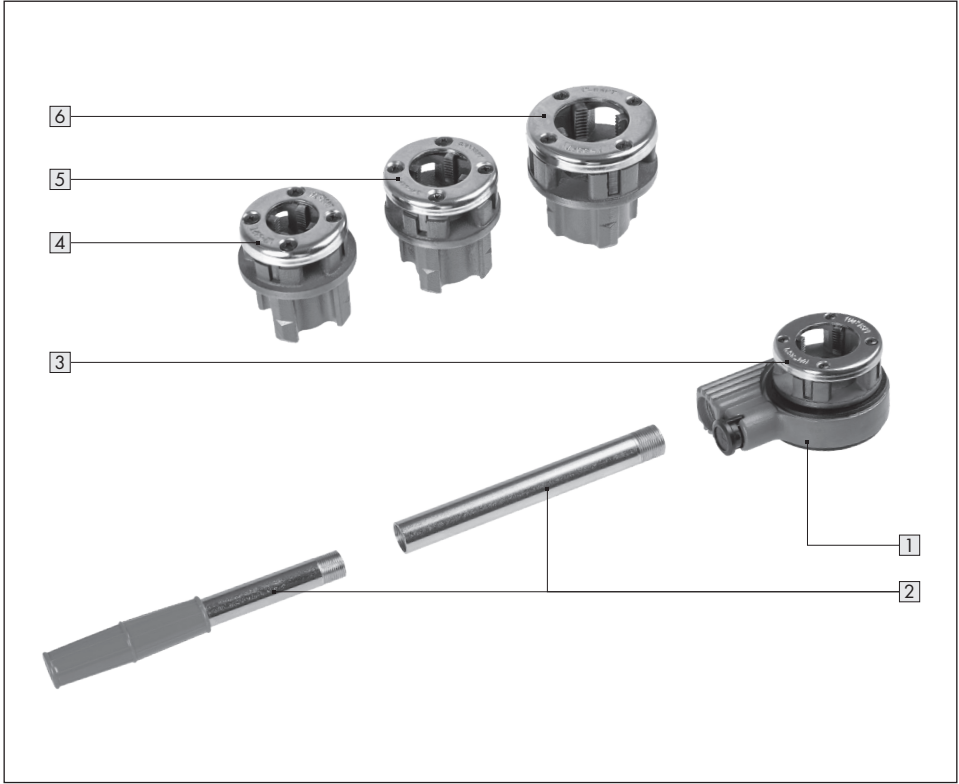
NL

HANDRATELDRAADSNIJDER

Originele gebruikshandleiding

IAN 453250_2310

NL



1. Inleiding

Gefeliciteerd!

Met deze aankoop hebt u voor een hoogwaardig product gekozen. Zorg ervoor dat u met het product vertrouwd bent voor u het voor het eerst gebruikt. Lees hiervoor aandachtig de volgende handleiding. Gebruik het product alleen zoals beschreven wordt en bewaar deze gebruiksaanwijzing goed. Geef alle documenten ook mee als u het product doorgeeft aan derden.

Inhoud van het pakket / omschrijving onderdelen

- 1 Ratel van de handrateldraadsnijder
- 2 Ratelslinger (2-delig)
- 3 Draadsnijkop 1¼"
- 4 Draadsnijkop ½"
- 5 Draadsnijkop ¾"
- 6 Draadsnijkop 1"

2. Veiligheidsvoorschriften

Lees alle veiligheidsrichtlijnen en -aanwijzingen. Menselijke fouten bij het niet-opvolgen van de veiligheidsrichtlijnen en -aanwijzingen kunnen zware lichamelijke letsels of schade veroorzaken. Bewaar alle veiligheidsvoorschriften en -aanwijzingen voor de toekomst.

Deze handrateldraadsnijder is niet bedoeld om door personen (met inbegrip van kinderen) met beperkte fysieke, sensorische of geestelijke vaardigheden of gebruik aan ervaring en/of gebrekkige kennis gebruikt te worden. Kinderen moeten onder toezicht staan, om te garanderen dat ze niet met de handrateldraadsnijder spelen.

Draag een beschermende bril wanneer u de handrateldraadsnijder gebruikt. Het uitscheuren van materiaalhoeken terwijl u ze van schroefdraad voorziet en het uitblazen van schroefgaten kan tot zware letsels aan de ogen leiden.

Draag altijd geschikte handschoenen wanneer u de handrateldraadsnijder gebruikt. Scherpe uiteinden van buizen en metaalsplinters kunnen tot snijwonden leiden.

3. Vóór gebruik

- Controleer of het pakket volledig is (zie hoofdstuk Inhoud van het pakket met de levering / Omschrijving onderdelen).
- Controleer of er schade is aan de handrateldraadsnijder.
- Gebruik de handrateldraadsnijder niet bij schade of als er onderdelen ontbreken.
- Schroef de twee delen van de ratelslinger 2 aan elkaar.
- Schroef de ratel van de handrateldraadsnijder 1 op de ratelslinger.

4. Toepassing

- Snij de stalen buis af met een snede van 90°. Gebruik hiervoor bij voorkeur een snijmes voor stalen buizen.
- Verwijder de aanwezige graat binnen en buiten en zet de buis daarna vast in een bankschroef.
- Leg de juiste maat van draadsnijkop **3** - **6** voor de gebruikte buis vast.
- Steek de draadsnijkop, overeenkomstig de diameter van de buis, in de ratel van de handrateldraadsnijder **1**.
- Leg als draairichting rechts (let op de pijlmarkering) tegen de ratel van de handrateldraadsnijder.
- Zet de draadsnijkop op de buis.
- Beweeg de ratelslinger **2** gelijkmatig en met lichte druk op de draadsnijkop in een draairichting naar rechts.
- Gebruik op regelmatige momenten tijdens het aanbrengen van de schroefdraad een geschikte snij-olie.
- De schroefdraad is klaar zodra het uiteinde van de buis gelijk ligt met de snijbrug vooraan.

Als een splinter de ratel van de handrateldraadsnijder blokkeert en de ratelslinger nog maar moeilijk kan bewegen, handel dan als volgt:

- Stel de draairichting in op links en beweeg de ratelslinger met lichte druk naar de richting links tot de snijwreef voelbaar is afgebroken.
- Stel de draairichting weer in op rechts en beweeg de ratelslinger weer naar rechts om de schroefdraad verder te kunnen snijden.

Voor een optimale draadsnede moet u erop letten dat er gelijkmatig materiaal gehaald wordt van de wand van de buis.

5. Reiniging en onderhoud

Verwijder metalen splinters met een zachte borstel of werkhandschoenen.

Als u de handrateldraadsnijder een hele tijd niet meer gaat gebruiken, wrijf u de draadsnijkoppen **3** - **6** in met een geoliede doek.

6. Garantie

Garantie van de firma Walter Werkzeuge Salzburg GmbH

Geachte klant,

Op dit toestel krijgt u 3 jaar garantie vanaf de datum van aankoop. Indien dit product gebreken vertoont, heeft u wettelijke rechten tegenover de verkoper van het product. Deze wettelijke rechten worden niet ingeperkt door onze hieronder omschreven garantie.

Garantievoorwaarden

De garantieperiode start vanaf de datum van aankoop. Bewaar de originele kassabon op een veilige plek. Dat document is nodig als bewijs voor de aankoop. Als er binnen drie jaar na de datum van aankoop een materiaal- of fabricagefout zichtbaar wordt, zullen wij het product - volgens onze keuze - voor u gratis repareren of vervangen. Deze waarborg veronderstelt dat binnen de periode van drie jaar het defecte toestel en het aankoopbewijs (kassabon) worden voorgelegd en dat schriftelijk kort beschreven wordt waaruit het gebrek bestaat en wanneer het is opgetreden.

Als het defect door onze garantie wordt gedekt, krijgt u het gerepareerde product terug of ontvangt u een nieuw product. Er begint geen nieuwe garantieperiode door een reparatie of een vervanging.

Garantieperiode en wettelijke claims vanwege gebreken

De garantieperiode wordt niet verlengd door de kwaliteitsgarantie. Dat geldt ook voor vervangen of gerepareerde onderdelen. Schade en gebreken die eventueel bij de aankoop al aanwezig waren, moeten onmiddellijk na het uitpakken worden gemeld. Na de afloop van de garantietijd moet er voor eventuele reparaties betaald worden.

Garantieniveau

Het toestel wordt zorgvuldig volgens strenge kwaliteitsrichtlijnen geproduceerd en voor de levering zorgvuldig getest. De garantie geldt voor materiaal- en fabricagefouten. Deze garantie geldt niet voor productonderdelen die aan normale slijtage onderhevig zijn en daarom als slijtstukken beschouwd kunnen worden of voor beschadigingen aan breekbare onderdelen, bv. schakelaars, accu's of onderdelen die van glas zijn.

Deze garantie vervalt als het product beschadigd werd, niet correct gebruikt of onderhouden werd. Voor een correct gebruik van het product moeten alle richtlijnen die in de gebruiksaanwijzing staan exact worden opgevolgd. Gebruiksdoelen en handelingen die in de gebruiksaanwijzing worden afgeraden of waartegen wordt gewaarschuwd, moeten absoluut worden vermeden.

Het product is uitsluitend bestemd voor privégebruik en niet voor commercieel gebruik. Bij misbruik en onjuiste behandeling, gebruik van geweld en bij ingrepen die niet werden uitgevoerd door onze geautoriseerde servicedienst, vervalt de garantie.

Afhandeling in geval van garantie

Om een snelle verwerking van uw zaak te garanderen, gelieve de volgende richtlijnen op te volgen:

- Hou voor alle aanvragen de kassabon en het artikelnummer (bv. IAN 12345) bij de hand als bewijs voor de aankoop.
- Het artikelnummer vindt u op het kenplaatje, gegraveerd, op het titelblad van uw gebruiksaanwijzing (onderaan links) of als sticker op de achter- of onderkant.
- Mochten er fouten bij het functioneren of andere gebreken optreden, neem dan onmiddellijk telefonisch of via mail contact op met de hieronder vermelde serviceafdeling.

- Een product dat als defect is geregistreerd kunt u dan portvrij naar het serviceadres sturen dat u werd meegegeeld, samen met het aankoopbewijs (kassabon) en de omschrijving van het gebrek en wanneer het is opgetreden.

Op www.lidl-service.com kunt u deze en heel wat andere handboeken, productfilmmpjes en software downloaden.

7. Service



ROTHENBERGER Benelux
E-Mail : service-nl@walteronline.com
Tel.: 0032 3 871 99 94
IAN 453250_2310

Leverancier

Gelieve er rekening mee te houden dat het onderstaand adres geen serviceadres is. Contacteer eerst de hierboven vermelde servicediensten.

Walter Werkzeuge Salzburg GmbH
Gewerbeparkstraße 9, 5081 Anif,
Oostenrijk

Walter Werkzeuge Salzburg GmbH

Gewerbeparkstr. 9
5081 Anif, Österreich

V. 1.0

Status van de informatie:
07/2024

IAN 453250_2310