



BLUMENKASTEN TROUGH PLANTER JARDINIÈRE

(DE) (AT) (CH)

BLUMENKASTEN

Gebrauchsanweisung

(FR) (BE)

JARDINIÈRE

Notice d'utilisation

(PL)

SKRZYŃKA NA KWIATY

Instrukcja użytkowania

(SK)

KVETINÁČ

Navod na používanie

(DK)

BLOMSTERKASSEN

Brugervejledning

(HU)

VIRÁGLÁDA

Használati útmutató

(GB) (IE)

TROUGH PLANTER

Instructions for use

(NL) (BE)

BLOEMBAK

Gebruiksaanwijzing

(CZ)

TRUHLÍK NA KVĚTINY

Návod k použití

(ES)

JARDINERA

Instrucciones de uso

(IT)

VASO PER FIORI

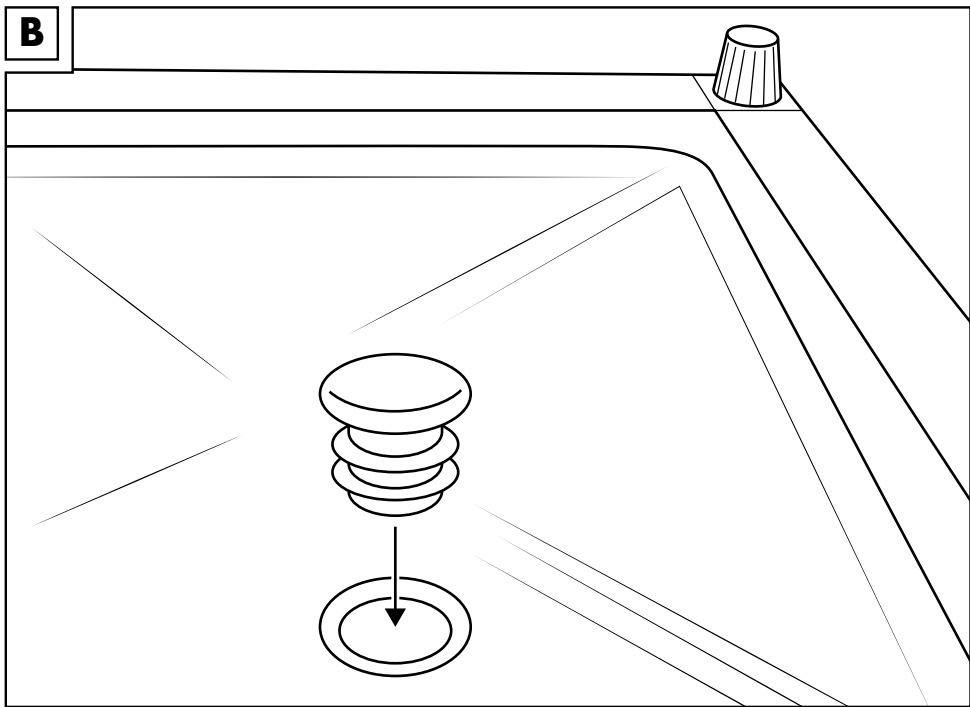
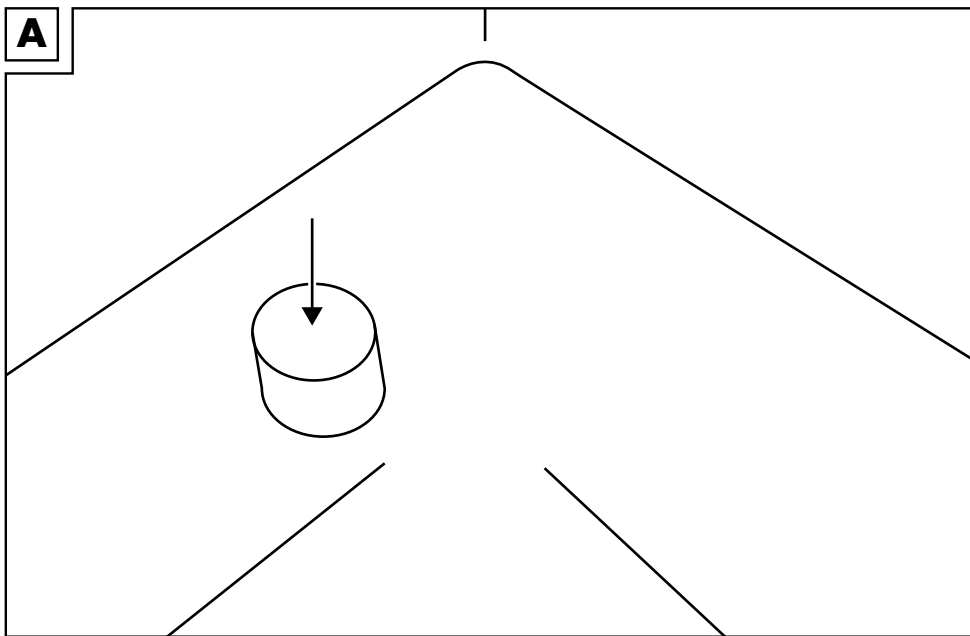
Istruzioni d'uso

(SI)

CVETLIČNO KORITO

Navodilo za uporabo

IAN 384325_2107



DE AT CH

**WICHTIG, FÜR SPÄTERE BEZUGNAHME
AUFBEWAHREN: SORGFÄLTIG LESEN!**

GB IE

**IMPORTANT: RETAIN FOR LATER REFERENCE;
PLEASE READ CAREFULLY!**

FR BE

**IMPORTANT. LIRE ATTENTIVEMENT !
A CONSERVER POUR RÉFÉRENCE ULTÉRIEURE.**

NL BE

**BELANGRIJK, BEWAREN OM LATER TE KUNNEN
NASLAAN; ZORGVULDIG LEZEN!**

PL

**WAŻNE, PRZECHOWYWAĆ W CELU
PÓŹNIEJSZEGO SKORZYSTANIA:
PRZECZYTAĆ UWAŻNIE!**

CZ

**DŮLEŽITÉ, USCHOVEJTE PRO POZDĚJŠÍ
ZHLĚDNUTÍ: ČTĚTE PEČLIVĚ!**

(SK)

**DÔLEŽITÉ, USCHOVAJTE KVÔLI NESKOR-ŠIEMU
POUŽITIU: POZORNE PREČÍTAJTE!**

(ES)

**IMPORTANTE: CONSERVAR PARA CONSULTAS
POSTERIORES: LEER ATENTAMENTE.**

(DK)

**VIGTIGT, SKAL OPBEVARES TIL SENERE BRUG:
SKAL LÆSES OMHYGGELIGT!**

(IT)

**IMPORTANTE: CONSERVARE PER EVENTUALI NE-
CESSITÀ FUTURE: LEGGERE CON ATTENZIONE!**

(HU)

**FONTOS, KÉSŐBBI HIVATKOZÁSOK CÉLJÁBÓL
ŐRIZZE MEG: OLVASSA EL FIGYELMESEN!**

(SI)

**POMEMBNO, SHRANITE ZA KASNEJŠO UPORABO:
NATANČNO PREBERITE!**

Herzlichen Glückwunsch!

Mit Ihrem Kauf haben Sie sich für einen hochwertigen Artikel entschieden. Machen Sie sich vor der ersten Verwendung mit dem Artikel vertraut.



Lesen Sie hierzu aufmerksam die nachfolgende Gebrauchsanweisung.

Benutzen Sie den Artikel nur wie beschrieben und für die angegebenen Einsatzbereiche. Bewahren Sie diese Gebrauchsanweisung gut auf. Händigen Sie alle Unterlagen bei Weitergabe des Artikels an Dritte ebenfalls mit aus.

Lieferumfang

- 1 x Pflanzgefäß
- 3 x Pflanzensatz mit Verschlussstopfen
- 1 x Gebrauchsanweisung
- 1 x Kurzanleitung

Technische Daten

Maße: ca. 79 x 27 x 27,5 cm (B x H x T)

Volumen: ca. 10 l



Max. Gesamtbelastung: 10 kg (je Topf)



Herstellungsdatum (Monat/Jahr):
01/2022

Bestimmungsgemäße Verwendung

Der Artikel ist für den Gebrauch im Wohnbereich, z. B. Balkon, Terrasse oder Garten, konzipiert. Der Artikel ist nicht für den gewerblichen Gebrauch bestimmt.

Sicherheitshinweise



Lebensgefahr!

- Lassen Sie Kinder niemals unbeaufsichtigt mit dem Verpackungsmaterial. Es besteht Erstickungsgefahr.



Verletzungsgefahr!

- Prüfen Sie den Artikel vor jedem Gebrauch auf Beschädigungen oder Abnutzungen. Der Artikel darf nur in einwandfreiem Zustand verwendet werden!

- Den Artikel nicht in der Nähe von offenem Feuer verwenden.

⚠ Vermeidung von Sachschäden!

- Sichern Sie den Artikel bei extremen Wetterbedingungen, wie z. B. bei starkem Wind. Lagern Sie den Artikel in geschützten Räumen.

Verwendung

Im Außenbereich:

1. Entfernen Sie den Verschlussstopfen an der Unterseite des Planzeinsatzes.
2. Bohren Sie die Drainagevorrichtung an der Innenseite des Pflanzensatzes auf, damit überschüssiges Wasser abfließen kann und Staunässe vermieden wird (Abb. A).

Im Innenbereich:

Sollten Sie zuvor die Drainagevorrichtung am Pflanzensatz für die Verwendung im Außenbereich geöffnet haben, müssen Sie die Drainagevorrichtung für die Verwendung im Innenbereich mit dem mitgelieferten Verschlussstopfen fest verschließen. Stecken Sie den Verschlussstopfen in die Unterseite des Pflanzensatzes und drücken Sie diesen fest hinein (Abb. B).

Wichtig: Verwenden Sie den Artikel im Innenbereich nur mit geschlossener Drainagevorrichtung, damit kein überschüssiges Gießwasser auf den Fußboden fließt! Überprüfen Sie, dass der Verschlussstopfen dicht schließt.

Justieren Sie die verstellbaren Füße auf der Unterseite des Artikels so, dass der Artikel stabil steht.

Lagerung, Reinigung

Lagern Sie den Artikel bei Nichtbenutzung immer trocken und sauber bei Raumtemperatur. Nur mit Wasser und einem milden Reinigungsmittel reinigen und anschließend mit einem Reinigungstuch trockenwischen. Behandeln Sie den Artikel bei starken Witterungseinflüssen, wie z. B. intensiver Sonneneinstrahlung, mit einem WPC-Pflegemittel aus dem Fachhandel. Befolgen Sie die Herstellerhinweise des ausgewählten Pflegemittels.

WICHTIG! Nie mit scharfen Reinigungsmitteln, einem Hochdruckreiniger, einem Scheuerschwamm, einer Drahtbürste oder anderen Artikeln reinigen, die eine mechanische Beschädigung herbeiführen könnten.

Hinweise zur Entsorgung

Entsorgen Sie den Artikel und die Verpackungsmaterialien entsprechend aktueller örtlicher Vorschriften. Verpackungsmaterialien, wie z. B. Folienbeutel, gehören nicht in Kinderhände. Bewahren Sie das Verpackungsmaterial für Kinder unerreichbar auf.



Entsorgen Sie den Artikel und die Verpackung umweltschonend.



Der Recycling-Code dient der Kennzeichnung verschiedener Materialien zur Rückführung in den Wiederverwertungskreislauf (Recycling). Der Code besteht aus dem Recyclingsymbol – das den Verwertungskreislauf widerspiegeln soll – und einer Nummer, die das Material kennzeichnet.

Serviceabwicklung

IAN: 384325_2107

- DE** Service Deutschland
Tel.: 0800-5435111
E-Mail: deltasport@lidl.de
- AT** Service Österreich
Tel.: 0820 201 222 (0,15 EUR/Min.)
E-Mail: deltasport@lidl.at
- CH** Service Schweiz
Tel.: 0842 665566 (0,08 CHF/Min.,
Mobilfunk max. 0,40 CHF/Min.)
E-Mail: deltasport@lidl.ch

Congratulations!

You have chosen to purchase a high-quality product. Familiarise yourself with the product before using it for the first time.

 **Read the following instructions for use carefully.**

Use the product only as described and only for the given areas of application. Store these instructions for use carefully. When passing the product on to third parties, please also hand over all accompanying documents.

Scope of delivery

- 1 x flower box
- 3 x planter insert with plug
- 1 x instructions for use
- 1 x quick guide

Technical data

Dimensions:

approx. 79 x 27 x 27.5cm (W x H x D)

Volume: approx. 10l



Max. total load: 10kg (per pot)



Date of manufacture (month/year):
01/2022

Intended use

The product is designed for use in residential areas, e.g. Balcony, terrace or garden. The product is not intended for commercial use.

Safety instructions

Danger to life!

- Never leave children unsupervised with the packaging material. Risk of suffocation.

Risk of injury!

- Check the product for damage or wear before each use. The product may be used only when in good working order and condition!
- Do not use the product near a naked flame.

Avoiding material damage!

- Protect the product in extreme weather conditions, e.g. in strong winds. Store the product in a protected area.

Use

Outdoors:

1. Remove the plug on the bottom of the planter insert.
2. Drill out the drainage device on the inside of the insert so that excess water can drain out preventing water-logging (fig. A).

Indoors:

If you have previously opened the drainage device on the planter insert for use outdoors, you must firmly close the drainage device for use indoors with the plug provided. Insert the plug into the bottom of the planter insert and press it in firmly (fig. B).

Important: Indoors use the product only with the drainage device closed so that no excess water drains onto the floor! Check that the plug seals tightly.

Position the adjustable feet on the bottom of the product so that the product is stable.

Storage, cleaning

When not in use, always store the product clean and dry at room temperature.

Clean only with water and a mild detergent, and wipe dry afterwards with a cloth.

In difficult weather conditions, e.g. Intense sunlight, treat the product with a WPC care product from your specialist retailer. Follow the instructions of the manufacturer of the care product you have selected.

IMPORTANT! Never clean with abrasive detergents, a high-pressure washer, a scouring pad, a wire brush or other items that might cause mechanical damage.

Disposal

Dispose of the article and the packaging materials in accordance with current local regulations. Packaging materials such as foil bags are not suitable to be given to children. Keep the packaging materials out of the reach of children.



Dispose of the products and the packaging in an environmentally friendly manner.



The recycling code is used to identify various materials for recycling.

The code consists of the recycling symbol

- which is meant to reflect the recycling cycle -
and a number which identifies the material.

Service handling

IAN: 384325_2107



Service Great Britain

Tel.: 0800 404 7657

E-Mail: deltasport@lidl.co.uk



Service Ireland

Tel.: 1890 930 034

(0,08 EUR/Min., (peak))

(0,06 EUR/Min., (off peak))

E-Mail: deltasport@lidl.ie

Félicitations !

Vous venez d'acquérir un article de grande qualité. Avant la première utilisation, familiarisez-vous avec l'article.



Pour cela, veuillez lire attentivement la notice d'utilisation suivante.

Utilisez l'article uniquement comme indiqué et pour les domaines d'utilisation mentionnés. Conservez bien cette notice d'utilisation. Si vous cédez l'article à un tiers, veuillez à lui remettre l'ensemble de la documentation.

Contenu de la livraison

- 1 cache-pot de fleurs
- 3 bac à fleurs avec bouchon
- 1 notice d'utilisation
- 1 guide de démarrage

Données techniques

Dimensions : env. 79 x 27 x 27,5 cm (l x h x p)
Volume : env. 10 l



Charge totale max. : 10 kg (par bac)



Date de fabrication (mois/année) :
01/2022

Utilisation conforme

L'article est conçu pour une utilisation dans les espaces habitables, tels que le balcon, la terrasse ou le jardin. L'article n'est pas destiné à un usage commercial.

Consignes de sécurité



Danger de mort !

- Ne laissez jamais des enfants manipuler le matériau d'emballage sans surveillance. Risque d'étouffement.



Risque de blessure !

- Avant chaque utilisation, vérifiez que l'article ne montre aucun signe de dégradation ou d'usure. L'article ne doit être utilisé qu'en parfait état !
- L'article ne doit pas être utilisé à proximité de flammes.



Évitez les dégâts matériels !

- Protégez l'article contre les conditions météorologiques extrêmes, p. ex. en cas de vent violent. Stockez l'article dans un espace protégé.

Utilisation

En extérieur :

1. Retirez le bouchon de la partie inférieure du pot de fleurs.
2. Percez le dispositif de drainage à l'intérieur du bac à fleurs pour permettre à l'excès d'eau de s'écouler et empêcher que l'eau ne stagne (fig. A).

En intérieur :

Si vous avez préalablement ouvert le dispositif de drainage du bac à fleurs pour une utilisation en extérieur, vous devez refermer solidement le dispositif de drainage avec le bouchon fourni pour une utilisation en intérieur. Insérez le bouchon en dessous du bac à fleurs et enfoncez-le complètement (fig. B).

Important : N'utilisez l'article en intérieur que lorsque le dispositif de drainage est fermé, autrement l'eau de l'arrosage se répandra sur le sol ! Vérifiez que le bouchon est fermé hermétiquement.

Ajustez les pieds réglables en dessous de l'article, afin que l'article soit stable.

Stockage, nettoyage

Lorsque vous n'utilisez pas l'article, rangez-le toujours dans un endroit sec et propre à une température ambiante. Nettoyez uniquement avec de l'eau et un détergent doux et essuyez ensuite avec un chiffon de nettoyage.

Si l'article est exposé à des conditions climatiques difficiles, telles qu'un ensoleillement intensif, traitez-le avec un produit d'entretien pour bois composite provenant d'un magasin spécialisé. Suivez les instructions du fabricant du produit d'entretien choisi.

IMPORTANT ! Ne nettoyez jamais avec des détergents agressifs, un nettoyeur à haute pression, une éponge à récurer, une brosse métallique ou d'autres articles qui pourraient causer des dommages mécaniques.

Mise au rebut

Éliminez l'article et le matériel d'emballage conformément aux directives locales en vigueur. Le matériel d'emballage tel que les sachets en plastique par exemple ne doivent pas arriver dans les mains des enfants. Conservez le matériel d'emballage hors de portée des enfants.



Ce produit est recyclable. Il est soumis à la responsabilité élargie du fabricant et est collecté séparément.



Éliminez les produits et les emballages dans le respect de l'environnement.



Le code de recyclage est utilisé pour identifier les différents matériaux pour le retour dans le circuit de recyclage.

Le code se compose du symbole de recyclage, qui doit correspondre au circuit de recyclage, et d'un numéro identifiant le matériau.

Indications concernant la garantie et le service après-vente

Article L217-16 du Code de la consommation

Lorsque l'acheteur demande au vendeur, pendant le cours de la garantie commerciale qui lui a été consentie lors de l'acquisition ou de la réparation d'un bien meuble, une remise en état couverte par la garantie, toute période d'immobilisation d'au moins sept jours vient s'ajouter à la durée de la garantie qui restait à courir.

Cette période court à compter de la demande d'intervention de l'acheteur ou de la mise à disposition pour réparation du bien en cause, si cette mise à disposition est postérieure à la demande d'intervention.

Indépendamment de la garantie commerciale souscrite, le vendeur reste tenu des défauts de conformité du bien et des vices rédhibitoires dans les conditions prévues aux articles L217-4 à L217-13 du Code de la consommation et aux articles 1641 à 1648 et 2232 du Code Civil.

Article L217-4 du Code de la consommation

Le vendeur livre un bien conforme au contrat et répond des défauts de conformité existant lors de la délivrance.

Il répond également des défauts de conformité résultant de l'emballage, des instructions de montage ou de l'installation lorsque celle-ci a été mise à sa charge par le contrat ou a été réalisée sous sa responsabilité.

Article L217-5 du Code de la consommation

Le bien est conforme au contrat :

1° S'il est propre à l'usage habituellement attendu d'un bien semblable et, le cas échéant :

- s'il correspond à la description donnée par le vendeur et possède les qualités que celui-ci a présentées à l'acheteur sous forme d'échantillon ou de modèle ;
 - s'il présente les qualités qu'un acheteur peut légitimement attendre eu égard aux déclarations publiques faites par le vendeur, par le producteur ou par son représentant, notamment dans la publicité ou l'étiquetage ;
- 2° Ou s'il présente les caractéristiques définies d'un commun accord par les parties ou être propre à tout usage spécial recherché par l'acheteur, porté à la connaissance du vendeur et que ce dernier a accepté.

Article L217-12 du Code de la consommation

L'action résultant du défaut de conformité se prescrit par deux ans à compter de la délivrance du bien.

Article 1641 du Code civil

Le vendeur est tenu de la garantie à raison des défauts cachés de la chose vendue qui la rendent impropre à l'usage auquel on la destine, ou qui diminuent tellement cet usage que l'acheteur ne l'aurait pas acquise, ou n'en aurait donné qu'un moindre prix, s'il les avait connus.

Article 1648 1er alinéa du Code civil

L'action résultant des vices rédhibitoires doit être intentée par l'acquéreur dans un délai de deux ans à compter de la découverte du vice.

Les pièces détachées indispensables à l'utilisation du produit sont disponibles pendant la durée de la garantie du produit.

IAN : 384325_2107

FR Service France

Tel. : 0800 919270

E-Mail : deltasport@lidl.fr

BE Service Belgique

Tel. : 070 270 171 (0,15 EUR/Min.)

E-Mail : deltasport@lidl.be

Gefeliciteerd!

Met uw aankoop hebt u voor een hoogwaardig artikel gekozen. Zorg ervoor dat u voor het eerste gebruik met het artikel vertrouwd raakt.



Lees hiervoor de volgende gebruiksaanwijzing zorgvuldig door.

Gebruik het artikel alleen zoals omschreven en voor het aangegeven doel. Bewaar deze gebruiksaanwijzing goed. Geef alle documenten mee als u het artikel aan iemand anders geeft.

In het leveringspakket inbegrepen

- 1 x plantenbak
- 3 x inzetstuk voor planten met afsluitstop
- 1 x gebruiksaanwijzing
- 1 x korte handleiding

Technische gegevens

Afmetingen: ca. 79 x 27 x 27,5 cm (b x h x d)
Volume: ca. 10 l



Max. belasting: 10 kg (per pot)



Productiedatum (maand/jaar):
01/2022

Voorgeschreven gebruik

Het artikel werd ontwikkeld voor het gebruik in woongedeeltes, bv. op het balkon, op het terras of in de tuin. Het artikel is niet bestemd voor commercieel gebruik.

Veiligheidsinstructies



Levensgevaar!

- Laat kinderen nooit zonder toezicht met het verpakkingsmateriaal. Er bestaat verstikkingsgevaar.



Gevaar voor blessures!

- Controleer het artikel telkens vóór gebruik op beschadigingen of slijtageverschijnselen. Het artikel mag uitsluitend in een perfecte staat gebruikt worden!
- Het artikel niet in de nabijheid van open vuur gebruiken.



Preventie van materiële schade!

- Bescherm het artikel bij extreme weersomstandigheden, zoals bv. bij felle wind. Berg het artikel in beschutte ruimtes op.

Gebruik

Buitenshuis:

1. Verwijder de afsluitstop aan de onderzijde van het inzetstuk voor planten.
2. Boor de drainage-inrichting aan de binnenzijde van het inzetstuk voor planten open, opdat overtollig water kan wegvloeiën en stuwvocht vermeden wordt (afb. A).

Binnenshuis:

Indien u voordien de drainage-inrichting aan het inzetstuk voor planten voor het gebruik buiten geopend hebt, moet u de drainage-inrichting voor het gebruik binnen met de bijgeleverde afsluitstop vast afsluiten. Steek de afsluitstop in de onderzijde van het inzetstuk voor planten en drukt deze er vast in (afb. B).

Belangrijk: Gebruik het artikel binnen alleen met een gesloten drainage-inrichting, opdat er geen overtollig gietwater op de vloer stroomt! Controleer, of de afsluitstop dicht sluit.

Stel de verstelbare pootjes aan de onderzijde van het artikel zodanig af, dat het artikel stabiel staat.

Opslag, reiniging

Bewaar het artikel wanneer u dit niet gebruikt altijd droog en schoon op kamertemperatuur. Reinig het artikel alleen met water en een mild reinigingsmiddel en veeg het vervolgens droog met een schoonmaakdoek.

Behandel het artikel bij opmerkelijke weersinvloeden, zoals bv. intensieve zonnestralen, met een WPC-onderhoudsproduct uit de vakhandel. Geef gevolg aan de door de producent van het gekozen onderhoudsproduct gegeven instructies.

BELANGRIJK! Reinig nooit met agressieve reinigingsmiddelen, een hogedrukreiniger, een draadborstel of andere artikelen die een mechanische beschadiging zouden kunnen veroorzaken.

Afvalverwerking

Voer het artikel en verpakkingsmaterialen in overeenstemming met actuele lokale voorschriften af. Verpakkingsmaterialen, zoals bv. foliezakjes, horen niet thuis in kinderhanden. Berg het verpakkingsmateriaal buiten het bereik van kinderen op.



Voer de producten en verpakkingen op milieuvriendelijke wijze af.



De recyclingcode dient om verschillende materialen te kenmerken ten behoeve van hergebruik via het recyclingproces.

De code bestaat uit het recyclingsymbool, dat het recyclingproces weerspiegelt, en een getal dat het materiaal identificeert.

Serviceafhandeling

IAN: 384325_2107

BE Service België

Tel.: 070 270 171 (0,15 EUR/Min.)

E-Mail: deltasport@lidl.be

NL Service Nederland

Tel.: 0900 0400223 (0,10 EUR/Min.)

E-Mail: deltasport@lidl.nl

Gratulujemy!

Decydując się na ten produkt, otrzymują Państwo towar wysokiej jakości. Należy zapoznać się z produktem przed jego pierwszym użyciem.

 **Należy uważnie przeczytać następującą instrukcję użytkownika.**

Produkt ten należy użytkować wyłącznie w opisany sposób oraz zgodnie ze wskazanym przeznaczeniem. Niniejszą instrukcję użytkowania należy przechowywać w bezpiecznym miejscu. Przekazując produkt innej osobie, należy upewnić się, że otrzyma ona także całą dokumentację dotyczącą produktu.

Zakres dostawy

- 1 x donica
- 3 x wkład do donicy z zatyczką
- 1 x instrukcja użytkownika
- 1 x skrócona instrukcja

Dane techniczne

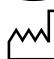
Wymiary:

ok. 79 x 27 x 27,5 cm (szer. x wys. x gł.)

Objętość: ok. 10 l



Maks. obciążenie: 10 kg (na donicę)

 Data produkcji (miesiąc/rok):
01/2022

Zastosowanie zgodne z przeznaczeniem

Artykuł przeznaczony jest do stosowania w części mieszkalnej, np. na balkonie, tarasie lub w ogrodzie. Artykuł nie jest przeznaczony do użytku komercyjnego.

Wskazówki bezpieczeństwa

Zagrożenie dla życia!

- Nigdy nie pozostawiać dzieci z materiałem opakowaniowym bez nadzoru. Istnieje ryzyko uduszenia.

Ryzyko obrażeń!

- Przed każdym użyciem należy sprawdzić, czy artykuł nie posiada uszkodzeń bądź śladów zużycia. Z artykułu można korzystać tylko wtedy, gdy znajduje się w nienagannym stanie!
- Nie należy korzystać z artykułu w pobliżu otwartego ognia.

Unikanie szkód materialnych!

- Należy zabezpieczyć artykuł w przypadku ekstremalnych warunków atmosferycznych, takich jak np. silny wiatr. Artykuł należy przechowywać w chronionych pomieszczeniach.

Zastosowanie

Na zewnątrz:

1. Usunąć zatyczkę znajdującą się na spodzie wkładu do donicy.
2. Aby nadmiar wody mógł spływać i aby zapobiec gromadzeniu się wody, należy wywiercić od strony wewnętrznej wkładu do donicy system drenażowy (rys. A).

Wewnątrz:

Jeśli system drenażowy we wkładzie do donicy został otwarty podczas stosowania na zewnątrz, należy go dobrze zamknąć za pomocą dołączonej zatyczki. Włożyć zatyczkę w spód wkładu do donicy i wcisnąć ją mocno (rys. B).

Ważne: Aby nadmiar wody nie spływał na podłogę, należy wewnątrz używać artykułu tylko z zamkniętym systemem drenażowym! Sprawdzić, czy zatyczka jest szczelnie włożona. Wyregulować nóżki znajdujące się na spodzie artykułu tak, aby stał on stabilnie.

Przechowywanie, czyszczenie

Podczas nieużywania należy zawsze przechowywać produkt w suchym i czystym miejscu, w temperaturze pokojowej.

Czyścić wyłącznie wodą i łagodnym detergen-tem, a następnie wytrzeć do sucha ściereczką.

W przypadku silnego oddziaływania warunków atmosferycznych jak np. intensywne promieniowanie słoneczne należy zastosować środek pielęgnacyjny do kompozytów WPC dostępny w sklepach branżowych. Należy przestrzegać wskazówek producenta wybranego środka pielęgnacyjnego.

WAŻNE! Nigdy nie czyścić przy użyciu ostrych środków czyszczących, myjki wysokociśnieniowej, szorstkiej gąbki, drucianej szczotki czy też innych artykułów, które mogą spowodować uszkodzenia mechaniczne.

Uwagi odnośnie recyklingu

Artykuł oraz materiały opakowaniowe należy usunąć zgodnie z aktualnymi przepisami obowiązującymi w danym miejscu. Materiały opakowaniowe, jak np. worki foliowe nie powinny znaleźć się w rękach dzieci. Materiał opakowaniowy należy przechowywać w miejscu niedostępnym dla dzieci.



Zutylizować produkt i opakowanie w sposób przyjazny dla środowiska.



Kod materiału do recyklingu służy do oznaczenia różnych materiałów przeznaczonych do zwrotu do przetworstwa wtórnego (recyklingu).

Kod składa się z symbolu, który powinien odzwierciedlać cykl odzysku, oraz numeru oznaczającego materiał.

Obsługa serwisowa

IAN: 384325_2107



Serwis Polska

Tel.: 22 397 4996

E-Mail: deltasport@lidl.pl

Srdečně blahopřejeme!

Svým nákupem jste se rozhodli pro kvalitní výrobek. Před prvním použitím se prosím seznamte s tímto výrobkem.

Pozorně si přečtete následující návod k použití.

Používejte tento výrobek pouze tak, jak je popsáno, a pro uvedené účely. Uchovejte si tento návod k použití pro budoucí použití. Pokud výrobek předáte třetí osobě, předejte jí i veškerou dokumentaci.

Rozsah dodávky

- 1 x květinový box
- 3 x vsádka pro rostliny s uzavírací zátkou
- 1 x návod k použití
- 1 x stručný návod

Technická data

Rozměry: cca 79 x 27 x 27,5 cm (Š x V x H)

Objem: cca 10 l



Max. celková nosnost:
10 kg (každý květináč)



Datum výroby (měsíc/rok):
01/2022

Použití ke stanovenému účelu

Výrobek je koncipován pro bytové potřeby, např. na balkón, terasu nebo do zahrady. Výrobek není určen pro podnikatelské účely.

Bezpečnostní pokyny

Ohrožení života!

- Nikdy nenechávejte děti bez dohledu s obalovým materiálem. Existuje nebezpečí udušení.

Nebezpečí úrazu!

- Kontrolujte výrobek před každým použitím, zda není poškozen nebo opotřeben. Výrobek smí být používán pouze v bezvadném stavu!
- Nepoužívejte výrobek v blízkosti otevřeného ohně.

Vyloučení věcných škod!

- Zajišťujte výrobek při extrémních povětrnostních podmínkách, jako např. při silném větru. Výrobek ukládejte v chráněných prostorech.

Používání

V exteriéru:

1. Odstraňte uzavírací zátku na spodní straně vsádky pro rostliny.
2. Navrtejte drenážní pomůcku na vnitřní straně vsádky pro rostliny, aby mohla odtékat přebytečná voda a byla vyloučena tvorba mokřiny (obr. A).

V interiéru:

Pokud jste dříve pro použití v exteriéru otevřeli na vsádce pro rostliny drenážní pomůcku, pro použití v interiéru musíte drenážní pomůcku uzavřít dodávanou uzavírací zátkou. Zastrčte uzavírací zátku do spodní strany vsádky pro rostliny a pevně ho zatlačte dovnitř (obr. B).

Důležité upozornění: V interiéru výrobek použijte pouze s uzavřenou drenážní pomůckou, aby na podlahu nevytékala žádná závlaková voda! Překontrolujte, zda uzavírací zátku dobře těsní.

Nastavte přestavitelné nožky na spodní straně výrobku tak, aby výrobek stál stabilně.

Uskladnění, čištění

Pokud výrobek nepoužíváte, skladujte jej vždy suchý a čistý při pokojové teplotě.

Čistěte pouze vodou a jemným čisticím prostředkem a následně ořete do sucha hadříkem.

Ošetřujte výrobek při silných poryvech počasí, jako např. při intenzivním slunečním svitu, prostředkem pro ošetřování WPC z autorizovaného obchodu. Postupujte podle pokynů výrobce zvoleného prostředku pro ošetření.

ČISTĚTE! Nikdy nečistěte ostrými čisticími prostředky, vysokotlakým čističem, drhnoucí houbou, drátěným kartáčem nebo jinými výrobky, které by mohly přivodit mechanické poškození.

Pokyny k likvidaci

Výrobek a obalový materiál likvidujte do odpadu podle aktuálních místních předpisů. Obalový materiál, jako např. fóliové sáčky, nepatří do dětských rukou. Obalový materiál uchovávejte z dosahu dětí.



Likvidujte produkty a balení ekologicky.



Recyklační kód identifikuje různé materiály pro recyklaci.

Kód se skládá z recyklačního symbolu - který indikuje recyklační cyklus - a čísla identifikujícího materiál.

Průběh služby

IAN: 384325_2107

 Servis Česko

Tel.: 800143873

E-Mail: deltasport@lidl.cz

Blahoželáme!

Svojím nákupom ste sa rozhodli pre kvalitný výrobok. Pred prvým použitím sa s výrobkom dôkladne oboznámte.

 **Pozorne si prečítajte tento návod na používanie.**

Výrobok používajte len uvedeným spôsobom a na uvedený účel. Tento návod na používanie si dobre uschovajte. Pri odovzdávaní výrobku tretej osobe odovzdajte s výrobkom aj všetky podklady.

Obsah balenia

- 1 x truhlík
- 3 x vložka do truhlíka so zátkou
- 1 x návod na používanie
- 1 x krátky návod

Technické údaje

Rozmery: cca 79 x 27 x 27,5 cm (Š x V x H)

Objem: cca 10 l



Max. celková nosnosť:
10 kg (každý kvetináč)



Dátum výroby (mesiac/rok):
01/2022

Používanie podľa určenia

Výrobok je určený pre používanie v obytnej zóne, napr. balkón, terasa alebo záhrada. Výrobok nie je určený pre komerčné použitie.

Bezpečnostné pokyny

Nebezpečenstvo života!

- Nikdy nenechávajte deti bez dohľadu s obalovým materiálom. Hrozí nebezpečenstvo udusenía.

Nebezpečenstvo poranenia!

- Pred každým používaním výrobku skontrolujte, či nie je poškodený alebo opotrebený. Výrobok sa smie používať len v bezchybnom stave!
- Výrobok nepoužívajte v blízkosti otvoreného ohňa.

Zabránenie vecným škodám!

- Výrobok zaistíte pri extrémnych poveternostných podmienkach, ako napr. pri silnom vetre. Výrobok skladujte v suchých priestoroch.

Používanie

V exteriéri:

1. Odstráňte zátku na spodnej strane výrobku.
2. Vyvrtajte drenážny otvor na vnútornej strane vložky do truhlíka, aby mohla prebytočná voda odtekať a aby sa zabránilo trvalému zamokreniu (obr. A).

V interiéri:

Keď ste predtým pre použitie v exteriéri otvorili drenážny otvor, musíte drenážny otvor pre použitie v interiéri dobre uzavrieť pomocou dodanej zátky. Zastrčte zátku do spodnej strany vložky do truhlíka a pevne ju vtlačte (obr. B).

Dôležité: Výrobok používajte v interiéri len so zatvoreným drenážnym otvorom, aby na podlahu nevytekala prebytočná voda z polievania. Skontrolujte, aby zátku tesne zatvárala. Upravte nastaviteľné nohy na spodnej strane výrobku tak, aby výrobok stál stabilne.

Skladovanie, čistenie

Pri nepoužívaní skladujte výrobok vždy suchý a čistý pri izbovej teplote.

Čistite iba vodou a jemným čistiacim prostriedkom a potom utrite dosucha čistiacou handričkou.

Pri silných poveternostných vplyvoch, ako napr. intenzívnom slnečnom žiarení, ošetrte výrobok prostriedkom na ošetrovanie WPC zo špecializovaného obchodu. Postupujte podľa pokynov výrobcu zvoleného prostriedku na ošetrovanie. **DÔLEŽITÉ!** Nikdy nečistite výrobok ostrými čistiacimi prostriedkami, vysokotlakovým čističom, čistiacou hubkou, drôtenou kefkou alebo inými výrobkami, ktoré by mohli spôsobiť mechanické poškodenie.

Pokyny k likvidácii

Výrobok a obalový materiál zlikvidujte v súlade s aktuálnymi miestnymi predpismi. Obalový materiál, ako napr. fóliové vrecúško nepatrí do rúk detí. Obalový materiál uschovajte mimo dosahu detí.



Výrobky a obaly likvidujte ekologickým spôsobom.



Recyklačný kód slúži na označenia rôznych materiálov na navrátenie do obehu opätovného využitia.

Kód sa skladá z recyklačného symbolu - ktorý má odzrkadľovať zhodnotenie recyklačného obehu - a číslo označujúce materiál.

Priebeh servisu

IAN: 384325_2107



Servis Slovensko

Tel.: 0850 232001

E-Mail: deltasport@lidl.sk

¡Enhorabuena!

Con su compra se ha decidido por un artículo de gran calidad. Familiarícese con el artículo antes de usarlo por primera vez.

 **Para ello, lea detenidamente las siguientes instrucciones de uso.**

Use el artículo solo de la forma descrita y para los campos de aplicación indicados. Conserve estas instrucciones de uso a buen recaudo. Entregue todos los documentos en caso de traspasar el artículo a terceros.

Volumen de suministro

- 1 x jardinera
- 3 x tiesto interior con tapón de cierre
- 1 x instrucciones de uso
- 1 x guía rápida

Datos técnicos

Dimensiones: aprox. 79 x 27 x 27,5 cm (An x Al x Pr)

Volumen: aprox. 10 l



Carga total máxima: 10 kg (por tiesto)



Fecha de fabricación (Mes/año):
01/2022

Uso previsto

El artículo está diseñado para su uso en viviendas, por ejemplo, en el balcón, la terraza o el jardín. El artículo no está destinado a un uso comercial.

Instrucciones de seguridad



¡Peligro mortal!

- Nunca deje a los niños sin supervisión con el material de embalaje. Existe riesgo de asfixia.



¡Peligro de lesiones!

- Compruebe si el artículo está dañado o desgastado antes de cada uso. El artículo solo puede utilizarse en perfecto estado.
- No utilice el artículo cerca de un fuego abierto.



¡Prevención de daños materiales!

- Asegure el artículo en condiciones climáticas extremas, como vientos fuertes. Almacene el artículo en habitaciones protegidas.

Uso

En exteriores:

1. Retire el tapón de cierre de la parte inferior del tiesto interior.
2. Perfore el dispositivo de drenaje en el interior del tiesto interior para permitir que el exceso de agua drene y evitar encharcamientos (Fig. A).

En interiores:

Si ha abierto previamente el dispositivo de drenaje del tiesto interior para el uso en exteriores, debe cerrar firmemente el dispositivo de drenaje para el uso en interiores con el tapón de cierre suministrado. Introduzca el tapón de cierre en la parte inferior del tiesto interior y presiónelo firmemente (Fig. B).

Importante: ¡Utilice el artículo en interiores solo con el dispositivo de drenaje cerrado para que el exceso de agua no fluya por el suelo! Compruebe que el tapón de cierre quede estanco.

Ajuste los pies ajustables en la parte inferior del artículo para que sea estable.

Almacenamiento, limpieza

Cuando no utilice el artículo, guárdelo siempre seco y limpio a temperatura ambiente. Limpie solo con agua y un detergente suave y luego seque con un paño de limpieza.

Trate el artículo con un producto de cuidado de WPC de un distribuidor especializado en caso de fuertes influencias climáticas, como la luz solar intensa. Siga las instrucciones del fabricante para el producto de limpieza seleccionado.

¡IMPORTANTE! No limpie nunca con detergentes fuertes, un limpiador de alta presión, un estropajo, un cepillo metálico u otros elementos que puedan causar daños mecánicos.

Indicaciones para la eliminación

Elimine el artículo y el material de embalaje conforme a la normativa legal local en la actualidad. No deje material de embalaje, como bolsas de plástico, en manos de niños. Guarde el material de embalaje en un lugar inaccesible para éstos.



Deseche los productos y embalajes de manera respetuosa con el medio ambiente.



El código de reciclaje sirve para identificar diversos materiales para reincorporarlos en el ciclo de reciclaje.

El código consta del símbolo de reciclaje, el cual debe reflejar el ciclo de recuperación, y de un número que identifica el material.

Gestión de servicios

IAN: 384325_2107



Servicio España

Tel.: 900 984 989

E-Mail: deltasport@lidl.es

Hjertelig tillykke!

Du har valgt at købe et kvalitetsprodukt. Lær produktet at kende, inden du bruger det første gang.



Det gør du ved at læse nedenstående brugervejledning omhyggeligt.

Brug kun produktet som beskrevet og til de angivne anvendelsesområder. Opbevar denne brugervejledning et sikkert sted. Udlever også alle dokumenter, hvis produktet videregives til en tredjepart.

Leveringsomfang

- 1 x plantebeholder
- 3 x planteindsatser med prop
- 1 x brugervejledning
- 1 x kort vejledning

Tekniske data

Mål: ca. 79 x 27 x 27,5 cm (B x H x D)

Volumen: ca. 10 l



Maks. samlede bæreevne: 10 kg
(pr. potte)



Fremstillingsdato (måned / år):
01/2022

Tilsigtet brug

Dette produkt er til brug i boligarealer, f.eks. altan, terrasse eller have. Produktet er ikke tiltænkt en brug i erhvervmæssig øjemed.

Sikkerhedsinstruktioner



Livsfare!

- Efterlad aldrig børn uden opsyn med emballagen. Der er risiko for kvælning.



Fare for kvæstelser!

- Kontroller produktet for skader eller slid før hver brug. Produktet må kun bruges i perfekt stand!
- Brug ikke produktet i nærheden af åben ild.



Undgå materielle skader!

- Fastgør produktet under ekstreme vejrforhold som f.eks. ved stærk vind. Opbevar produktet i beskyttede rum.

Anvendelse

Udendørs:

1. Fjern proppen på undersiden af planteindsatsen.
2. Bor drænanordningen på indersiden af planteindsatsen, så overskydende vand kan løbe ud, og vandophobning undgås (fig. A).

Indendørs:

Hvis du forud har åbnet drænanordningen på planteindsatsen til udendørs brug, skal du lukke drænanordningen ordentligt til, før indendørs brug med den medfølgende prop. Sæt proppen i undersiden af planteindsatsen, og tryk den fast (fig. B).

Vigtigt: Brug kun produktet indendørs med drænanordningen lukket, så der ikke strømmer overskydende vand ud på gulvet! Kontroller, at proppen lukker tæt.

Juster de justerbare fødder på undersiden af produktet, så det står stabilt.

Opbevaring, rengøring

Når produktet ikke er i brug, skal det altid opbevares et rent, tørt sted ved stuetemperatur. Må kun rengøres med vand og et mildt rengøringsmiddel, og skal derefter aftørres med en rengøringsklud.

Produktet skal ved udsættelse for kraftigt vejrlig, som f.eks. stærk sollys, behandles med et WPC-plejeprodukt fra en specialforhandler. Følg producentens anvisninger for det valgte plejeprodukt.

VIGTIGT! Rengør aldrig med skrappe rengøringsmidler, en højtryksrensers, en skuresvamp, en stålbørste eller andre genstande, der kan forårsage mekanisk skade.

Henvisninger vedr. bortskaffelse

Bortskaf artikel og emballage i overensstemmelse med lokalt gældende forskrifter. Embalagematerialer som f.eks. plastposer hører ikke hjemme i børnehænder. Opbevar emballagen utilgængeligt for børn.



Bortskaf produkter og emballage miljørigtigt.



Genbrugskoden anvendes til mærkning af forskellige materialer med henblik på genvinding. Koden består af genbrugs-symbolet – som afspejler genvindings-kredsløbet – og et nummer, der kendetegner materialet.

Servicehåndtering

IAN: 375543_2104



Service Danmark

Tel.: 32 710005

E-Mail: deltasport@lidl.dk

Congratulazioni!

Avete acquistato un articolo di alta qualità. Consigliamo di familiarizzare con l'articolo prima di cominciare ad utilizzarlo.

 **Leggere attentamente le seguenti istruzioni d'uso.**

Utilizzare l'articolo solo nel modo descritto e per gli ambiti di applicazione indicati. Conservare accuratamente queste istruzioni d'uso. In caso di trasferimento dell'articolo a terzi, consegnare tutti i documenti insieme all'articolo.

Contenuto della confezione

- 1 x recipiente per fiori
- 3 x inserto per piante con tappo di chiusura
- 1 x istruzioni d'uso
- 1 x brevi istruzioni

Dati tecnici

Dimensioni:

circa 79 x 27 x 27,5 cm (L x A x P)

Volume: circa 10 l



Max. portata complessiva:
10 kg (per ciascun vaso)



Data di produzione (mese/anno):
01/2022

Utilizzo conforme

L'articolo è concepito per essere utilizzato in ambienti domestici, come ad es. balconi, terrazze o giardini. L'articolo non è destinato all'utilizzo commerciale.

Indicazioni di sicurezza



Pericolo di morte!

- Non lasciare mai i bambini incustoditi con il materiale di imballaggio. Rischio di soffocamento.



Pericolo di subire lesioni!

- Prima di ogni utilizzo verificare che l'articolo non presenti danni o segni di usura. L'articolo può essere utilizzato solo se in perfetto stato!
- Non utilizzare il tavolo nelle vicinanze di fiamme libere.



Evitare i danni materiali!

- In presenza di condizioni atmosferiche estreme, come ad es. il vento forte, fissare l'articolo. Conservare l'articolo in ambienti protetti.

Utilizzo

In ambienti esterni:

1. Togliere il tappo di chiusura sul lato inferiore dell'inserto per piante.
2. Forare il dispositivo di drenaggio sul lato interno dell'inserto per piante in modo che l'acqua in eccesso possa defluire e si evitino i ristagni (imm. A).

In ambienti interni:

Se in precedenza dovesse essere stato aperto il dispositivo di drenaggio sull'inserto per piante per l'utilizzo in ambienti esterni, prima di passare all'utilizzo in ambienti interni è necessario chiudere ermeticamente il dispositivo di drenaggio con il tappo di chiusura fornito in dotazione. Inserire il tappo di chiusura nel lato inferiore nell'inserto per piante e spingerlo dentro in modo che non possa staccarsi (imm. B).

Importante: Utilizzare l'articolo in ambienti interni solo con il dispositivo di drenaggio chiuso, in modo che l'acqua in eccesso non defluisca sul pavimento! Verificare che il tappo di chiusura non lasci passare acqua.

Sistemare i piedini regolabili sul lato inferiore dell'articolo in modo che esso sia stabile.

Conservazione, pulizia

In caso di mancato utilizzo, riporre l'articolo a temperatura ambiente in un luogo asciutto e pulito.

Pulire solo con acqua e un detergente delicato, quindi asciugare con un panno.

In caso di forti agenti atmosferici, come ad es. la luce solare intensa, trattare l'articolo con un prodotto per Plastic Wood reperibile nei negozi specializzati. Seguire le indicazioni del fabbricante del prodotto selezionato.

IMPORTANTE! Non pulire mai con detergenti aggressivi, con idropultrici, con spugne abrasive, con spazzole in acciaio né con altri articoli che potrebbero provocare danni.

Smaltimento

Smaltire l'articolo e i materiali dell'imballaggio in conformità con le direttive locali in vigore.

I materiali di imballaggio, come ad esempio le pellicole, non devono essere alla portata dei bambini. Conservare i materiali di imballaggio in un luogo non raggiungibile per i bambini.



Smaltire i prodotti e gli imballaggi in modo ecologico.



Il codice di riciclaggio ha lo scopo di contrassegnare i diversi materiali al fine di introdurli nel ciclo di riutilizzo

(recycling). Il codice è composto dal simbolo del riciclo, che dovrebbe rappresentare il ciclo del riutilizzo, e un numero che indica di che materiale si tratta.

Gestione dei servizi di assistenza

IAN: 384325_2107



Assistenza Italia

Tel.: 02 36003201

E-Mail: deltasport@lidl.it

Szívvel gratulálunk!

Vásárlásával kiváló minőségű terméket választott. Használatba vétele előtt ismerkedjen meg a termékkel.

Figyelmesen olvassa el az alábbi használati útmutatót.

A terméket kizárólag az itt ismertetett módon, a rendeltetésének megfelelően használja. Gondosan őrizze meg a használati útmutatót. A termék továbbadásakor adja át az összes kapcsolódó dokumentumot is.

A csomag tartalma

- 1 x virágtartó
- 3 x növénybetét zárótömítéssel
- 1 x használati útmutató
- 1 x rövid útmutató

Műszaki adatok

Méretek: kb. 79 x 27 x 27,5 cm (sz x m x h)

Térfogat: kb. 10 l



Terhelhetőség: max. 10 kg (à cserép)



Gyártási idő (hónap/év):

01/2022

Rendeltetészerű használat

A terméket lakóterületen, például erkélyen, teraszon vagy kertben való használatra tervezték.

A termék nem kereskedelmi célú felhasználásra készült.

Biztonsági utasítások

Életveszély!

- A gyermekeket soha ne hagyja felügyelet nélkül a csomagolóanyaggal! Fulladásveszély áll fenn.

Sérülésveszély!

- Használat előtt mindig ellenőrizze, hogy nem láthatók-e sérülés vagy kopás jelei a terméken. A terméket csak kifogástalan állapotban szabad használni!
- A termék nem használható nyílt láng közelében.

Dologi károk megelőzése!

- Extrém időjárási körülmények, például erős szél esetén helyezze biztonságba a terméket. A terméket védett helyiségben kell tárolni.

Használat

Kültéren:

1. távolítsa el a növénybetét alján lévő zárótömítést.
2. Fúrja fel a vízelvezetőt a növénybetét belsejére, hogy a felesleges víz kifolyhasson és a nedvesség ne rekedjen bent (A ábra).

Beltéren:

ha korábban kültéren használta a terméket és kinyitotta a vízelvezetőt a növénybetéten, akkor a beltéri használat előtt le kell zárnia azt a mellékelt zárótömítéssel. Tegye be a zárótömítést a növénybetét aljába, és stabilan nyomja be (B ábra).

Fontos: beltéren csak lezárt vízelvezetővel használja a terméket, hogy a felesleges öntözővíz ne folyjon a padlóra! Ellenőrizze, hogy a zárótömítés szorosan záródik-e.

Úgy állítsa be a termék alján lévő állítható lábakat, hogy a termék stabilan álljon.

Tárolás, tisztítás

A terméket mindig száraz, tiszta és szobahőmérsékletű helyen tárolja, ha azt nem használja.

Csak vízzel és kímélő tisztítószerral tisztítsa, majd törülközővel törölje szárazra.

Intenzív időjárási jelenségek, például erős nap-sugárzás esetén kezelje a terméket szaküzletben vásárolt WPC-ápolószerral. Kövesse a vásárolt ápolószerszert gyártójának utasításait.

FONTOS! Soha ne tisztítsa a terméket erős tisztítószerekkel, nagynyomású tisztítóval, súrolószivacs-csal, drótkéfével vagy egyébvel, ami mechanikai sérülést okozhat.

Tudnivalók a hulladékkezelésről

Az árucikket és a csomagolóanyagot az érvényes helyi előírásoknak megfelelően ártalmatlannítsa. A csomagolóanyagok, pl. nylonzacskók, nem kerülhetnek gyermekek kezébe. A csomagolóanyagot gyermekek számára hozzá nem férhető helyen tárolja.



A terméket és csomagolását környezetbarát módon selejtezze le.



Az újrahasznosító kód a különböző anyagokat jelöli, hogy azok nyersanyagként újrahasznosíthatók legyenek.

A kód az újrahasznosítás jelből - értsd: az újrahasznosítás körforgás jelölése - és egy számból áll, ami adott anyagot jelöl.

A szerviz lebonyolítása

IAN: 384325_2107

 Szerviz Magyarország

Tel.: 06800 21225

E-Mail: deltasport@lidl.hu

Čestitamo!

Z nakupom ste se odločili za visokokakovosten izdelek. Pred prvo uporabo se seznanite z izdelkom.



V ta namen natančno preberite naslednje navodilo za uporabo.

Izdelek uporabljajte, kot je opisano, in za navedena področja uporabe. To navodilo za uporabo skrbno hranite. Če boste izdelek predali tretjim osebam, zraven priložite vsa dokumentacijo.

Obseg dobave

- 1 x posoda za zelenje
- 3 x rastlinski vložek z zapornim čepom
- 1 x navodilo za uporabo
- 1 x kratka navodila

Tehnični podatki

Mere: pribl. 79 x 27 x 27,5 cm (Š x V x G)

Prostornina: pribl. 10 l



Največja skupna obremenitev:

10 kg (posamezen lonec)



Datum izdelave (mesec/leto):

01/2022

Namenska uporaba

Izdelek je zasnovan za uporabo v bivalnem področju, npr. na balkonu, terasi ali vrtu. Izdelek ni namenjen za komercialno uporabo.

Varnostni napotki



Smrtna nevarnost!

- Otrok nikoli ne pustite brez nadzora z embalažnim materialom. Obstaja nevarnost zadušitve.



Nevarnost telesnih poškodb!

- Pred vsako uporabo preverite izdelek glede poškodb ali obrabe. Izdelek smete uporabljati le v brezhibnem stanju!
- Izdelka ne uporabljajte v bližini odprtega ognja.



Preprečevanje materialnih škod!

- V primeru izrednih vremenskih pogojev, kot npr. pri močnem vetru, zavarujte izdelek. Izdelek shranjujte v zaščitnih prostorih.

Uporaba

Zunaj:

1. odstranite zaporne čepe na spodnji strani rastlinskega vložka.
2. Izvrtajte drenažno pripravo na spodnji strani rastlinskega vložka, da lahko odvečna voda odteka in se prepreči stojna vlaga (sl. A).

Znotraj:

Če ste pred tem drenažno pripravo na rastlinskem vložku odprli za uporabo zunaj, morate drenažno pripravo za uporabo znotraj trdno zapreti s priloženim zapornim čepom. Zaporni čep vtaknite v spodnjo stran rastlinskega vložka in ga trdno pritisnite vanj (sl. B).

Pomembno: izdelek uporabljajte znotraj le z zaprto drenažno pripravo, da odvečna voda za zalivanje ne more teči na tla! Preverite, da zaporni čep tesno zapira odprtino.

Nastavljive nogice na spodnji strani izdelka naravnajte tako, da izdelek stabilno stoji.

Shranjevanje, čiščenje

Če izdelka ne uporabljate, ga shranite na suho, čisto mesto pri sobni temperaturi.

Čistite le z vodo in blagim čistilnim sredstvom ter nato do suhega obrišite s krpo za čiščenje.

V primeru močnih vremenskih vplivov, npr. intenzivne sončne svetlobe, izdelek obdelajte z negovalnim sredstvom za les, plastiko in kompozite iz specializirane trgovine. Sledite napotke proizvajalca izbranega negovalnega sredstva. **POMEMBNO!** Nikoli ne čistite z ostrimi čistilnimi sredstvi, visokotlačnim čistilnikom, gobo za ribanje, žično krtačo ali drugim izdelkom, ki bi lahko povzročil mehansko poškodbo.

Napotki za odlaganje v smeti

Izdelek in embalažne materiale zavrzite v skladu z aktualnimi lokalnimi predpisi. Embalažni materiali, npr. folijske vrečke, ne sodijo v roke otrok. Embalažni material shranite otrokom nedosegljivo.



Izdelke in embalažo odstranite okolju prijazno.



Koda za recikliranje označuje različne materiale za vračanje v reciklirni krog. Vsebuje simbol za recikliranje, ki označuje reciklirni krog, in številko, ki označuje material.

Izvajanje servisne storitve

IAN: 384325_2107

SI Servis Slovenija
Tel.: 080080917
E-Mail: deltasport@lidl.si

Garancijski list

1. S tem garancijskim listom DELTA-SPORT HANDELSKONTOR GMBH jamčimo, da bo izdelek v garancijskem roku ob normalni in pravilni uporabi brezhibno deloval in se zavezuje, da bomo ob izpolnjenih pogojih navedenih pogojih odpravili morebitne pomanjkljivosti in okvare zaradi napak v materialu ali izdelavi oziroma po svoji presoji izdelek zamenjali ali vrnilni kupnino.
2. Garancija je veljavna na ozemlju Republike Slovenije.
3. Garancijski rok za proizvod je 2 leta od datuma izročitve blaga. Datum izročitve blaga je razviden iz računa.
4. Kupec je dolžan okvaro javiti pooblaščenemu servisu oziroma se informirati o nadaljnjih postopkih na zgoraj navedeni telefonski številki. Svetujemo vam, da pred tem natančno preberete navodila o sestavi in uporabi izdelka.
5. Kupec je dolžan pooblaščenemu servisu predložiti garancijski list in račun, kot potrdilo in dokazilo o nakupu ter dnevu izročitve blaga.
6. V primeru, da proizvod popravlja nepooblaščen servis ali oseba, kupec ne more uveljavljati zahtevkov iz te garancije.
7. Vzroki za okvaro oziroma nedelovanje izdelka morajo biti lastnosti stvari same in ne vzroki, ki so zunaj proizvajalčeve oziroma prodajalčeve sfere. Kupec ne more uveljavljati zahtevkov iz te garancije, če se ni držal priloženih navodil za sestavo in uporabo izdelka ali če je izdelek kakorkoli spremenjen ali nepravilno vzdrževan.
8. Jamčimo servis in rezervne dele še 3 leta po preteku garancijskega roka.
9. Obrabni deli oz. potrošni material so izvzeti iz garancije.
10. Vsi potrebni podatki za uveljavljanje garancije se nahajajo na dveh ločenih dokumentih (garancijski list, račun).
11. Ta garancija proizvajalca ne izključuje pravic potrošnika, ki izhajajo iz odgovornosti prodajalca za napake na blagu.

Prodajalec: Lidl Slovenija d.o.o. k.d.,
Pod lipami 1, SI-1218 Komenda

DELTA-SPORT HANDELSKONTOR GMBH

Wragekamp 6 • DE-22397 Hamburg
GERMANY



01/2022

Delta-Sport-Nr.: BK-8525

09.24.2021 / PM 5:28

IAN 384325_2107

