



WAND-SCHLAUCHAUFROLLER / WALL-MOUNTED HOSE REEL / ENROULEUR DE TUYAU MURAL

(DE) (AT) (BE) (CH)

WAND-SCHLAUCHAUFROLLER

Montage-, Bedienungs- und Sicherheitshinweise
Originalbetriebsanleitung

(GB) (IE)

WALL-MOUNTED HOSE REEL

Assembly, operating and safety instructions
Translation of the original instructions

(FR) (BE)

ENROULEUR DE TUYAU MURAL

Instructions de montage, d'utilisation et consignes
de sécurité
Traduction de la notice originale

(NL) (BE)

TUINSLANG HASPEL

Montage-, bedienings- en veiligheidsinstructies
Vertaling van de oorspronkelijke gebruiksaanwijzing

(PL)

BĘBEN NA WĄŻ OGRODOWY

Wskazówki montażu, obsługi i bezpieczeństwa
Tradução do manual original

(CZ)

NÁSTĚNNÝ NAVÍJECÍ BUBEN S HADICÍ

Pokyny k montáži, obsluze a bezpečnostní pokyny
Překlad původního návodu k používání

(SK)

NÁSTENNÝ NAVÍJAČ HADICE

Pokyny pre montáž, obsluhu a bezpečnostné pokyny
Preklad pôvodného návodu na použitie

(ES)

TAMBOR PORTAMANGUERA DE PARED

Instrucciones de montaje, utilización y advertencias
de seguridad
Traducción del manual original

(DK)

SLANGERULLE TIL VÆGGEN

Monterings-, betjenings- og sikkerhedshenvisninger
Oversættelse af den originale brugsanvisning

(IT) (MT)

AVVOLGITUBO DA PARETE

Istruzioni di montaggio, d'uso e di sicurezza
Traduzione delle istruzioni originali

(HU)

FALI TÖMLŐTARTÓ

Szerelési, használati és biztonsági tudnivalók
Eredeti használati utasítás fordítása

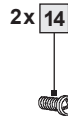
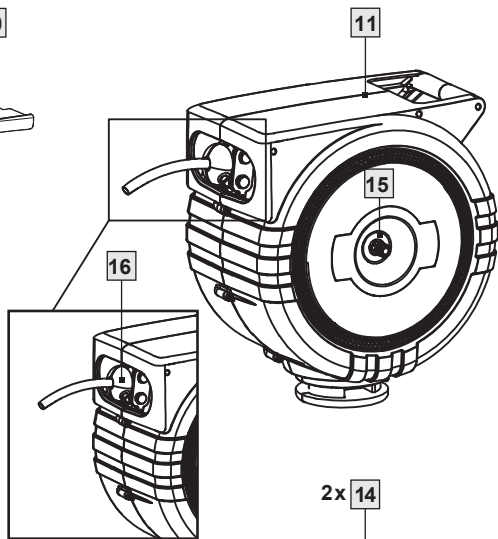
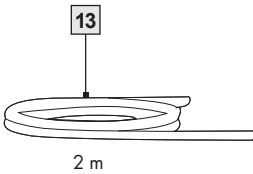
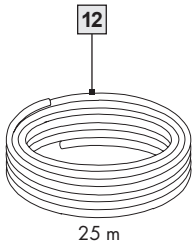
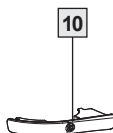
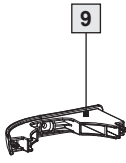
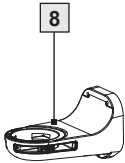
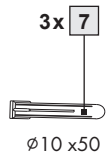
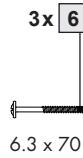
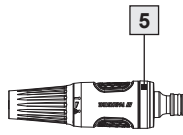
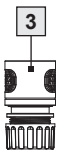
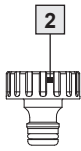
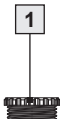


IAN 494361_2504

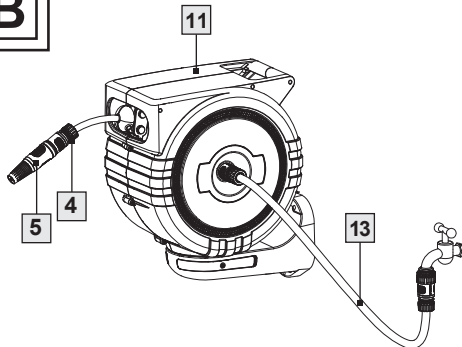


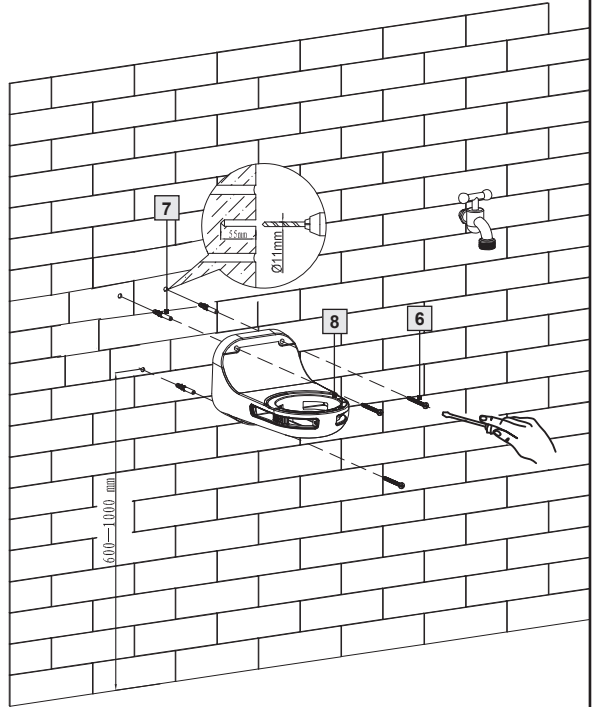
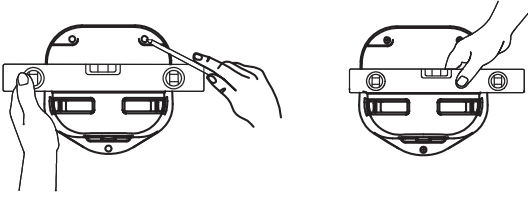
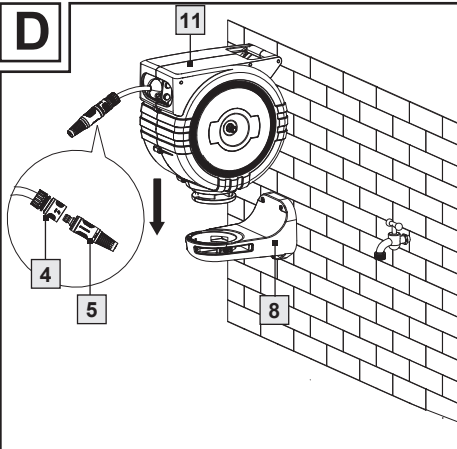
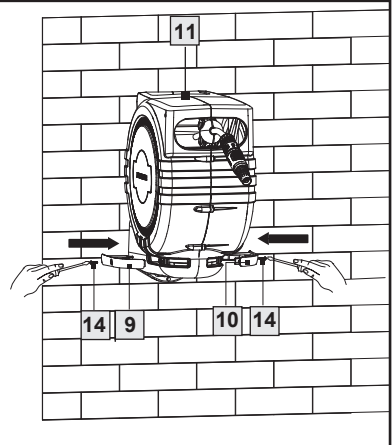
DE/AT/BE/CH	Montage-, Bedienungs- und Sicherheitshinweise	Seite	7
GB/IE	Assembly, operating and safety instructions	Page	22
FR/BE	Instructions de montage, d'utilisation et consignes de sécurité	Page	35
NL/BE	Montage-, bedienings- en veiligheidsinstructies	Pagina	51
PL	Wskazówki montażu, obsługi i bezpieczeństwa	Strona	65
CZ	Pokyny k montáži, obsluze a bezpečnostní pokyny	Strana	80
SK	Pokyny pre montáž, obsluhu a bezpečnostné pokyny	Strana	93
ES	Instrucciones de montaje, utilización y advertencias de seguridad	Página	107
DK	Monterings-, betjenings- og sikkerhedshenvisninger	Side	122
IT	Istruzioni di montaggio, d'uso e di sicurezza	Pagina	136
HU	Szerelési, használati és biztonsági tudnivalók	Oldal	150

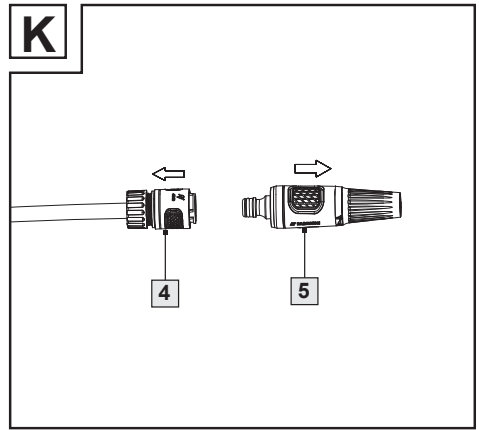
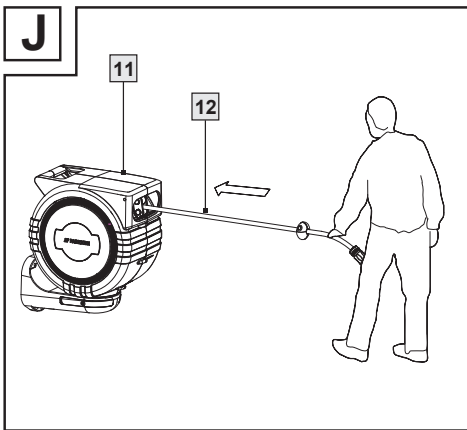
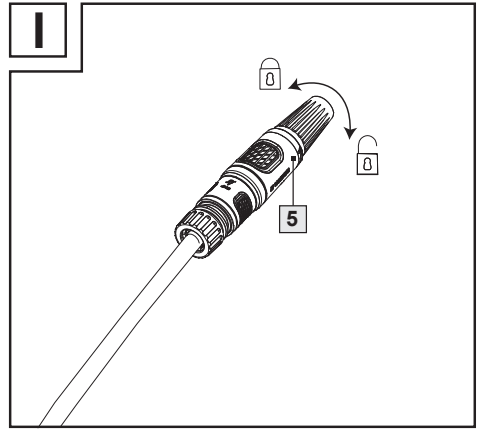
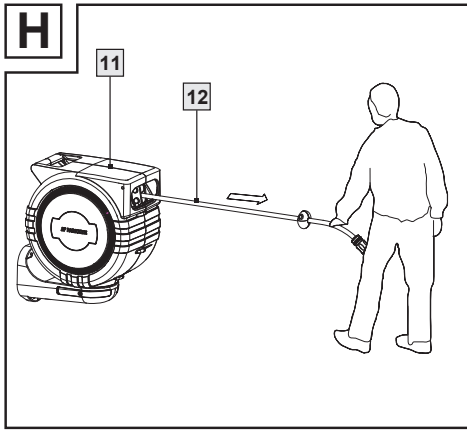
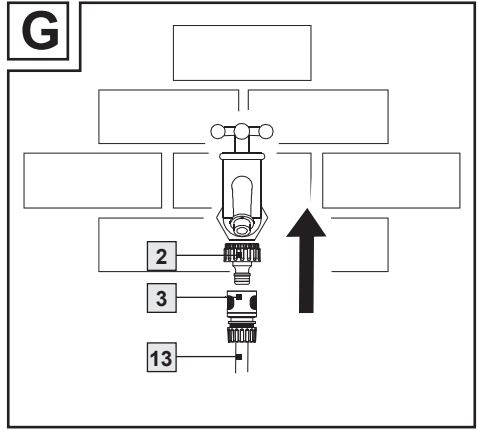
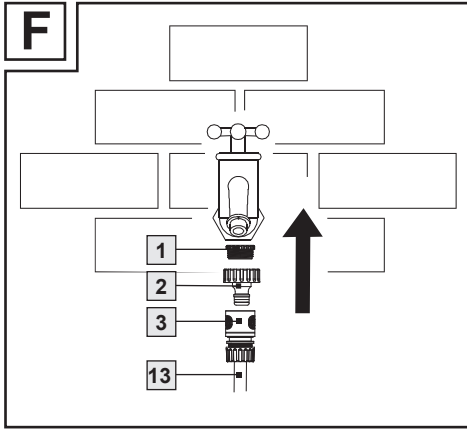
A

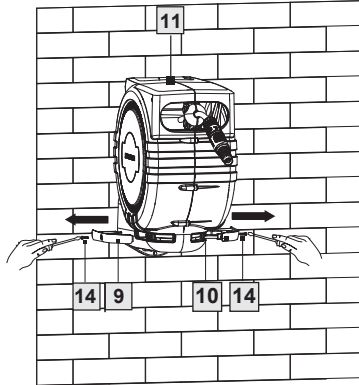
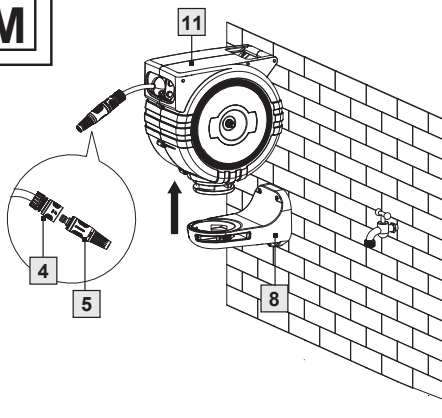
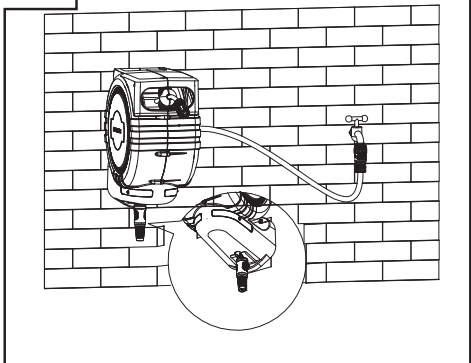


B



C**D****E**



L**M****N**

Einleitung	Seite	8
Bestimmungsgemäßer Gebrauch	Seite	8
Teilebeschreibung	Seite	9
Technische Daten	Seite	9
Lieferumfang	Seite	10
Sicherheitshinweise	Seite	10
Allgemeine Sicherheitshinweise	Seite	10
Vor der Inbetriebnahme	Seite	13
Inbetriebnahme	Seite	13
Montageort wählen	Seite	14
Montagematerial auswählen	Seite	14
Montage	Seite	14
Demontage	Seite	15
Bedienung	Seite	15
Schlauch ausrollen	Seite	15
Schlauch einrollen	Seite	16
Andere Wasserverbraucher anschließen	Seite	16
Reinigung und Pflege	Seite	17
Überwinterung	Seite	17
Wartung	Seite	18
Entsorgung	Seite	18
Garantie	Seite	18
EU-Konformitätserklärung	Seite	21

Liste der verwendeten Piktogramme

■	Sicherheitshinweise
□	Gebrauchsanleitung

WAND- SCHLAUCHAUFROLLER

● Einleitung

Wir beglückwünschen Sie zum Kauf Ihres neuen Produkts. Sie haben sich damit für ein hochwertiges Produkt entschieden. Machen Sie sich vor der ersten Inbetriebnahme mit dem Produkt vertraut. Lesen Sie hierzu aufmerksam die nachfolgende Bedienungsanleitung und die Sicherheitshinweise. Benutzen Sie das Produkt nur wie beschrieben und für die angegebenen Einsatzbereiche. Bewahren Sie diese Anleitung an einem sicheren Ort auf. Händigen Sie alle Unterlagen bei Weitergabe des Produktes an Dritte mit aus.

● Bestimmungsgemäßer Gebrauch

Das Produkt ist ausschließlich für die Verwendung als Schlauchaufroller in einer geschlossenen Schlauchbox mit automatischer Aufrollung konzipiert. An den Bewässerungsschlauch können neben der Sprühdüse weitere Wasserverbraucher wie Sprinkler, Bewässerungsanlagen und Hochdruckreiniger angeschlossen werden. Das Produkt ist ausschließlich für den privaten Gebrauch bestimmt und nicht für den gewerblichen Bereich geeignet. Verwenden Sie das Produkt nur so, wie es in dieser Bedienungsanleitung beschrieben ist. Jede andere Verwendung ist nicht bestimmungsgemäß und kann zu Personen- oder Sachschäden führen. Das Produkt ist kein Spielzeug.

● Teilebeschreibung

- 1 Reduzierstück, 33,3 mm auf 26,5 mm (G1" auf G $\frac{3}{4}$ ")
- 2 Hahnstück, 33,3 mm (G1")
- 3 Schlauchstück, $\frac{1}{2}$ " (13 mm)
- 4 Schlauchstück mit Wasserstopp, $\frac{1}{2}$ " (13 mm)
- 5 einstellbare Gartenspritze
- 6 Schraube
- 7 Dübel
- 8 Wandhalterung
- 9 Sicherheitsriegel (links)
- 10 Sicherheitsriegel (rechts)
- 11 Schlauchbox
- 12 Bewässerungsschlauch, 25 m (vorgewickelt)
- 13 Zuleitungsschlauch, 2 m (vorgewickelt)
- 14 Schrauben (für Sicherheitsriegel 9 & 10)
- 15 Anschluss für Zuleitungsschlauch
- 16 Endanschlag

● Technische Daten

Schlauchbox:

Max.

Arbeitsdruck: 6 bar

Maße

Schlauchbox: ca. 394 x 225 x 445 mm
(L x B x H)

Gewicht: ca. 9,15 kg
(leer)
ca. 11,64 kg
(mit Wasser
im Schlauch)

Schwenkbereich: horizontal
360°

Material: Kunststoff,
witterungsbe-
ständig

Schläuche:

Länge

Bewässerungs-
schlauch: 25 m

Länge

Zuleitungs-
schlauch: 2 m

Durchmesser: $\frac{1}{2}$ " (13 mm)

Schlauch-
material: PVC-Gewe-
beschlauch

Hahnanschluss-
gewinde: 33,3 mm und
26,5 mm Ge-
winde
(G1", G $\frac{3}{4}$ ")

Montagematerial:

Schraube: 6,3 x 70 mm

Wandstecker: \varnothing 10 x 50 mm

● Lieferumfang

- 1 Wandhalterung
- 1 Schlauchbox mit Schläuchen
- 1 Reduzierstück, 33,3 mm auf 26,5 mm (G1“ auf G¾“)
- 1 Hahnstück, 33 mm (G1“)
- 1 Schlauchstück
- 2 Schlauchstück mit Wasserstopp
- 1 einstellbare Gartenspritze
- 3 Dübel
- 3 Schrauben (zur Wandmontage)
- 2 Sicherheitsriegel
- 2 Schrauben (für Sicherheitsriegel)



Sicherheitshinweise

● Allgemeine Sicherheitshinweise

BEWAHREN SIE ALLE SICHERHEITSHINWEISE UND ANWEISUNGEN FÜR DIE ZUKUNFT AUF!

-  **⚠️ WARNUNG!**
LEBENS- UND UNFALL- GEFAHR FÜR KLEINKINDER UND KINDER! Kinder dürfen nicht mit dem Produkt spielen und die Reinigung / Benutzerwartung darf nicht von Kindern ohne Beaufsichtigung durchgeführt werden.

- Lassen Sie Kinder nicht mit der Verpackungsfolie oder Teilen der Verpackung spielen, andernfalls können sie sich beim Spielen darin verfangen oder Teile verschlucken und ersticken.
- Lassen Sie das Produkt während des Gebrauchs nicht unbeaufsichtigt.
- Halten Sie Kinder während der Montage fern. Zu diesem Produkt gehören Schrauben und andere Kleinteile. Diese können zur Erstickung führen, wenn sie verschluckt oder eingeatmet werden.
- Kinder oder Personen, denen es an Wissen oder Erfahrung im Umgang mit dem Produkt mangelt, oder die in ihren körperlichen, sensorischen oder geistigen Fähigkeiten eingeschränkt sind, dürfen das Produkt nicht ohne Aufsicht oder Anleitung durch eine für ihre Sicherheit verantwortliche Person benutzen. Kinder müssen beaufsichtigt werden, damit sie nicht mit dem Produkt spielen.

- Stellen Sie sicher, dass nur Personen, die mindestens 16 Jahre alt sind, die volle körperliche und geistige Leistungsfähigkeit besitzen und die Bedienungsanleitung gelesen und verstanden haben, das Produkt benutzen. Alle anderen Personen dürfen das Produkt nur unter Aufsicht geeigneter Personen benutzen.

-  **STROMSCHLAGE-FAHR!** Stellen Sie sicher, dass Sie bei der Montage keine Stromleitung beschädigen. Eine falsche Installation oder Verwendung kann zu einem Stromschlag führen.
- Richten Sie den Wasserstrahl niemals auf elektrische Einrichtungen.
- Richten Sie den Wasserstrahl niemals auf Personen oder Tiere.

- ▲ **VORSICHT VERLETZUNGSGEFAHR!** Eine falsche Installation oder Verwendung kann zu Verletzungen führen.
- Stellen Sie sicher, dass alle Teile unbeschädigt und sachgerecht montiert sind.

- Kontrollieren Sie den Wasserdruck ordnungsgemäß, um zu verhindern, dass Wasser mit hohem Druck entweicht und zu Verletzungen führt. Richten Sie den Wasserstrahl nicht auf Personen oder Tiere.
- Trinken Sie niemals das Wasser, das Sie mit dem Produkt transportieren. Das Produkt ist nicht für Trinkwasser geeignet. Das Produkt ist zum Befördern von Wasser aus ortsfesten Installationen vorgesehen. Andere Flüssigkeiten dürfen damit nicht befördert werden.
- Verlegen Sie den ausgerollten Schlauch nur flach auf dem Boden. Vermeiden Sie hochstehende Schlaufen. Schlaufen sind Stolperfallen und können zu Unfällen führen.
- Lassen Sie den Schlauch nicht von allein zurückschnellen. Führen Sie ihn vorsichtig in das Gehäuse zurück.
- Lassen Sie den Schlauch nicht los, wenn die automatische Stoppfunktion nicht eingerastet ist.

- **RUTSCHGEFAHR!** Wenn der Boden nass ist, können Sie auf dem Boden ausrutschen und sich verletzen. Stellen Sie sicher, dass der Boden in der Nähe des Produkts möglichst trocken gehalten wird.
- Drehen Sie den Wasserhahn zu, wenn das Produkt nicht in Gebrauch ist.
- **BESCHÄDIGUNGSGEFAHR!** Unsachgemäßer Umgang mit dem Produkt kann zu Beschädigungen führen.
- Stellen Sie sicher, dass Sie bei der Montage keine Kabel, Leitungen und Wasserrohre beschädigen. Suchen Sie den Montageort vor dem Bohren mit einem Leitungssucher ab.
- Um Frostschäden zu vermeiden, demontieren Sie das Produkt im Winter von der Wand und lagern Sie es trocken.
- Führen Sie den Schlauch nicht um Ecken oder Kanten und nicht an spitzen oder scharfkantigen Gegenständen entlang. Die entstehenden Beschädigungen können zu Undichtigkeit führen.
- Verlegen Sie den Schlauch nicht in Bereichen, die von Fahrzeugen befahren werden. Das Überfahren kann den Schlauch zum Platzen bringen.
- Öffnen Sie nicht das Gehäuse des Produkts. Die Federn sind vorgespannt, diese können zurückschnellen.
- Entfernen Sie keine Schrauben aus Teilen des Gehäuses.
- Achten Sie darauf, dass sich der Schlauch nicht selbst zurückwickelt. Dieses kann zu Beschädigungen führen.
- Verschließen Sie die Schlauchöffnung während des Gebrauchs nicht mit Ihren Fingern oder mit Gegenständen.
- Lassen Sie die Montage nur durch fachkundige Personen durchführen.
- Verwenden Sie das Produkt nicht mehr, wenn die Kunststoffbauteile Risse oder Sprünge haben oder sich verformt haben. Ersetzen Sie beschädigte Bauteile nur durch passende Originalersatzteile.
- **Warnhinweis:** Vor der Verwendung stark erhitztes oder lange abgestandenes Wasser, welches sich gegebenenfalls in der Zuleitung befindet, nicht auf Personen, Tiere oder Pflanzen geleitet werden darf.

Erklärung der Symbole:



Keine ätzenden Stoffe verwenden!



Sprühen Sie nicht auf elektrische Geräte, elektrische Kabel und Leitungen.



Sprühen Sie nicht auf Personen!



Sprühen Sie nicht auf Tiere!



Sprühen Sie nur auf Pflanzen!



Benutzen Sie das Produkt nicht zum Trinken!



Von offenen Flammen und Wärmequellen fernhalten. Gefäße dicht schließen; brandsicher aufbewahren! Keine leicht entzündlichen Flüssigkeiten verwenden!



Vor Frost schützen und frostfrei lagern.



Tragen Sie einen geeigneten Schutzanzug, Handschuhe oder eine Maske.



Lesen Sie vor dem ersten Gebrauch sorgfältig die Anleitung.

CE Das Produkt entspricht allen geltenden produktspezifischen EU-Richtlinien.

● Vor der Inbetriebnahme

- Kontrollieren Sie unmittelbar nach dem Auspacken den Lieferumfang auf Vollständigkeit sowie den einwandfreien Zustand des Produkts und aller Teile.
 - **BESCHÄDIGUNGSGEFAHR!** Wenn Sie die Verpackung unachtsam mit einem scharfen Messer oder anderen scharfen Gegenständen öffnen, kann das Produkt beschädigt werden. Seien Sie beim Öffnen der Verpackung sehr vorsichtig.
 - Nehmen Sie das Produkt aus der Verpackung.
 - Prüfen Sie, ob die Lieferung vollständig ist (siehe Abb. A).
 - Kontrollieren Sie, ob das Produkt oder die Einzelteile Schäden aufweisen. Ist dies der Fall, benutzen Sie das Produkt nicht.
- ## ● Inbetriebnahme
- **BESCHÄDIGUNGSGEFAHR!** Unsachgemäßer Umgang mit dem Produkt kann zu Beschädigungen führen.

- Stellen Sie sicher, dass Sie bei der Montage keine Kabel, Leitungen und Wasserrohre beschädigen.
- Suchen Sie den Montageort vor dem Bohren mit einem Leitungssucher ab.

● Montageort wählen

- Wählen Sie einen stabilen, tragfähigen Montageort.
- Beachten Sie das Gewicht des Produkts inkl. Wasser im Schlauch (siehe Kapitel „Technische Daten“).
- Wählen Sie einen Montageort, an dem der gesamte Schwenkbereich der Schlauchbox **11** von 180° genutzt werden kann.
- Bemessen Sie den Abstand zum Wasserhahn so, dass der Zuleitungsschlauch **13** frei durchhängend angeschlossen werden kann (siehe Abb. B).

● Montagematerial auswählen

Für die Montage an einer Beton oder Backsteinwand, verwenden Sie die beiliegenden Schrauben **6** und Dübel **7** (siehe Abb. C). Diese sind ausschließlich für Beton oder Backsteinwände geeignet.

● Montage

- Stellen Sie sicher, dass die Wandhalterung **8** eben ist. Markieren Sie die Bohrlochposition und bohren Sie drei Löcher (siehe Abb. C).
- Stecken Sie die Dübel **7** in die gebohrten Löcher.
- Montieren Sie die Wandhalterung **8** mit Hilfe der Schrauben **6**. Die Wandhalterung **8** muss horizontal angebracht werden. (Für Betonwände und Mauerwerk siehe Abb. C).
- Halten Sie die Schlauchbox **11** am Tragegriff. Führen Sie die Schlauchbox **11** in die Wandhalterung **8**. Setzen Sie die beiden Sicherheitsriegel **9** und **10** in die Wandhalterung **8** ein. Achten Sie darauf, dass der linke Sicherheitsriegel **9** und der rechte Sicherheitsriegel **10** auf der richtigen Seite eingesetzt werden. Befestigen Sie die Sicherheitsriegel **9** & **10** mit den 2 Schrauben **14** fest an der Wandhalterung **8** (siehe Abb. D & E).
- Prüfen Sie die verfügbare Wasseranschlussart.

- Verwenden Sie bei einem Wasserhahn mit 33,3 mm Gewinde (G1“) das Hahnstück **2** und schrauben es auf den Wasserhahn.
- Drehen Sie bei einem Wasserhahn mit 26,5 mm Gewinde (G $\frac{3}{4}$ “) zuerst das Reduzierstück **1** in das Hahnstück **2** ein und schrauben dann das Hahnstück **2** auf den Wasserhahn (siehe Abb. F).
- Verbinden Sie den Zuleitungsschlauch **13** mit dem Schlauchstück **3**. Schließen Sie anschließend das Schlauchstück **3** an das Hahnstück **2** an (siehe Abb. G). Achten Sie darauf, dass dieses hörbar einrastet.
- Verbinden Sie das andere Ende des Zuleitungsschlauchs **13** mit dem Schlauchstück mit Wasserstopp **4**. Schließen Sie dann das Schlauchstück mit Wasserstopp **4** an den Anschluss für Zuleitungsschlauch **15** an. Achten Sie darauf, dass es einrastet (siehe Abb. B).

- Schließen Sie die Gartenspritze **5** an das Schlauchstück mit Wasserstopp **4** an. Achten Sie darauf, dass dieses hörbar einrastet. Achten Sie darauf, dass die Gartenspritze **5** geschlossen ist (siehe Abb. I).

Das Produkt ist betriebsbereit.

● Demontage

Gehen Sie zur Demontage jeweils in umgekehrter Reihenfolge zur Montage vor (siehe Kapitel „Montage“).

● Bedienung

● Schlauch ausrollen

- Ziehen Sie den Bewässerungsschlauch **12** auf die gewünschte Länge aus der Schlauchbox **11** heraus (siehe Abb. H).
- Lassen Sie den Zug nach. Der Bewässerungsschlauch **12** fährt kurz zurück, bis er von der Rückhol Sperre gehalten wird.
- Öffnen Sie den Wasserhahn. Stellen Sie sicher, dass die Gartenspritze **5** geschlossen ist.
- Öffnen Sie die Gartenspritze **5**, indem Sie diese im Uhrzeigersinn drehen (siehe Abb. I).

- Der Bewässerungsschlauch **12** darf nur bis zur roten Markierung herausgezogen werden.

● Schlauch einrollen

■ VERLETZUNGS- UND BESCHÄDIGUNGSGEFAHR!

Ein ungeführter Bewässerungsschlauch kann durch die Federkraft der Aufrollautomatik herumgeschleudert werden und Verletzungen und Sachbeschädigungen verursachen.

- Führen Sie den Bewässerungsschlauch grundsätzlich immer mit der Hand. Achten Sie darauf, dass sich beim Einrollen keine weiteren Personen in der Nähe befinden.
- Greifen Sie niemals in das Innere des Gehäuses.
- Schließen Sie die Gartenspritze **5**, indem Sie sie gegen den Uhrzeigersinn drehen (siehe Abb. I).
- Schließen Sie den Wasserhahn.
- Öffnen Sie die Gartenspritze **5**, um den Wasserdruck abzulassen. Drehen Sie diese dazu im Uhrzeigersinn.

- Halten Sie den Bewässerungsschlauch **12** fest und ziehen Sie kurz daran, um die Rücklaufsperrung zu lösen. Führen Sie den Bewässerungsschlauch **12** mit der Hand, während er automatisch bis zum Endanschlag **16** in die Schlauchbox **11** einrollt (siehe Abb. J).

● Andere Wasserverbraucher anschließen

- Stellen Sie sicher, dass der Wasserhahn und die Gartenspritze **5** geschlossen sind.
- Entfernen Sie die Gartenspritze **5** vom Schlauchstück mit Wasserstopp **4** (siehe Abb. K).
- Der im Schlauchstück integrierte Wasserstopp verhindert das Nachfließen von Wasser.
- Schließen Sie nun einen anderen Wasserverbraucher an das Schlauchstück mit Wasserstopp **4** an. Achten Sie darauf, dass dieses hörbar einrastet.

● Reinigung und Pflege

Schlauchbox reinigen:

■ **BESCHÄDIGUNGSGEFAHR!**

Unsachgemäße Reinigung oder Handhabung kann zu Schäden am Produkt führen.

- Verwenden Sie keine aggressiven Reinigungsmittel sowie keine scharfen oder metallischen Reinigungsgegenstände wie Messer, harte Spachtel und dergleichen. Diese können die Oberflächen beschädigen.

⚠ **Nach jeder Verwendung:**

- Schließen Sie nach jedem Gebrauch Gartenspritze **5** und den Wasserhahn.
- Rollen Sie nach jeder Benutzung den Bewässerungsschlauch **12** bis zum Endanschlag **16** ein, um die Rückholfeder zu entlasten (siehe Kapitel „Schlauch einrollen“).

Reinigung bei Bedarf:

- Reinigen Sie alle Teile mit einem feuchten Tuch.

Monatlich und nach jedem Winter:

- Überprüfen Sie regelmäßig die Schläuche auf Risse, Sprödigkeit und andere Verschleißerscheinungen.

Lagerung:

- Alle Teile müssen vor der Lagerung vollkommen trocken sein.
- Lagern Sie die das Produkt immer trocken.
- Schützen Sie das Produkt vor direkter Sonneneinstrahlung.
- Lagern Sie das Produkt für Kinder unzugänglich, sicher verschlossen und bei einer Lagertemperatur zwischen 5 °C und 20 °C (Raumtemperatur).
- Die einstellbare Gartenspritze **5** kann zur Aufbewahrung an der Unterseite der Wandhalterung **8** eingesteckt werden (siehe Abb. N).

● Überwinterung

Schützen Sie das Produkt vor Frost. Das gefrierende Restwasser im Schlauch dehnt sich aus und kann zu Schäden führen.

- Trennen Sie den Zuleitungsschlauch **13** vom Wasserhahn.
- Trennen Sie den Bewässerungsschlauch **12** von der Gartenspritze **5** oder anderen Wasserverbrauchern.

- Entleeren Sie den Zuleitungsschlauch 13 und den Bewässerungsschlauch 12 vollständig, indem Sie die Schlauchöffnung nach unten halten.
- Lassen Sie alle Teile vollständig trocknen.
- Entfernen Sie die Schraube 14 und die Sicherheitsriegel 9 und 10 (siehe Abb. L) und nehmen Sie die Schlauchbox 11 von der Wandhalterung 8 ab (siehe Abb. M).
- Lagern Sie die Schlauchbox 11 frostfrei.

● **Wartung**

⚠️ WARNUNG! Alle Reparaturen dürfen nur vom Hersteller, seinem Servicepartner oder ähnlich qualifizierten Personen durchgeführt werden. Durch unsachgemäße Wartung können Gefahren entstehen.

● **Entsorgung**

Die Verpackung besteht aus umweltfreundlichen Materialien, die Sie über die örtlichen Recyclingstellen entsorgen können.

Möglichkeiten zur Entsorgung des ausgedienten Produkts erfahren Sie bei Ihrer Gemeinde- oder Stadtverwaltung.



Das Produkt inkl. Zubehör, die Anleitung und die Verpackungsmaterialien sind recyclebar und unterliegen einer erweiterten Herstellerverantwortung. Entsorgen Sie diese getrennt, den abgebildeten Info-tri (Sortierinformation) folgend, für eine bessere Abfallbehandlung.

Das Triman-Logo gilt nur für Frankreich.

● **Garantie**

Das Produkt wurde nach strengen Qualitätsrichtlinien hergestellt und vor der Auslieferung sorgfältig geprüft. Im Falle von Material- oder Herstellungsfehlern haben Sie gegenüber dem Verkäufer des Produkts gesetzliche Rechte. Ihre gesetzlichen Rechte werden in keiner Weise durch unsere unten aufgeführte Garantie eingeschränkt.

Die Garantie für dieses Produkt beträgt 3 Jahre ab Kaufdatum. Die Garantiezeit beginnt mit dem Kaufdatum. Bewahren Sie den Originalkaufbeleg an einem sicheren Ort auf, da dieses Dokument als Nachweis des Kaufs erforderlich ist.

Alle Schäden oder Mängel, die bereits zum Zeitpunkt des Kaufs vorhanden sind, müssen unverzüglich nach dem Auspacken des Produkts gemeldet werden.

Sollte das Produkt innerhalb von 3 Jahren ab Kaufdatum einen Material- oder Herstellungsfehler aufweisen, werden wir es – nach unserer Wahl – kostenlos für Sie reparieren oder ersetzen. Die Garantiezeit verlängert sich durch einen stattgegebenen Gewährleistungsanspruch nicht. Dies gilt auch für ersetzte und reparierte Teile.

Diese Garantie erlischt, wenn das Produkt beschädigt oder unsachgemäß verwendet oder gewartet wurde.

Die Garantie deckt Material- und Herstellungsfehler ab. Diese Garantie erstreckt sich weder auf Produktteile, die normalem Verschleiß unterliegen, und somit als Verschleißteile gelten (z. B. Batterien, Akkus, Schläuche, Farbpatronen), noch auf Schäden an zerbrechlichen Teilen, z. B. Schalter oder Teile aus Glas.

Abwicklung im Garantiefall

Um eine schnelle Bearbeitung Ihres Anliegens zu gewährleisten, folgen Sie bitte den folgenden Hinweisen:

Bitte halten Sie für alle Anfragen den Kassenbon und die Artikelnummer (z. B. IAN 494361_2504) als Nachweis für den Kauf bereit.

Die Artikelnummer entnehmen Sie bitte dem Typenschild am Produkt, einer Gravur am Produkt, dem Titelblatt Ihrer Anleitung (unten links) oder dem Aufkleber auf der Rück- oder Unterseite des Produktes.

Sollten Funktionsfehler oder sonstige Mängel auftreten kontaktieren Sie zunächst die nachfolgend benannte Serviceabteilung telefonisch oder per Email.

Ein als defekt erfasstes Produkt können Sie dann unter Beifügung des Kaufbelegs (Kassenbonn) und der Angabe, worin der Mangel besteht und wann er aufgetreten ist, für Sie portofrei an die Ihnen mitgeteilte Service Anschrift übersenden.

Auf parkside-diy.com können Sie diese und viele weitere Handbücher einsehen und herunterladen. Mit diesem QR-Code gelangen Sie direkt auf parkside-diy.com. Wählen Sie Ihr Land aus, und suchen Sie über die Suchmaske nach den Bedienungsanleitungen. Mittels Eingabe der Artikelnummer (IAN) 494361_2504 gelangen Sie zur Bedienungsanleitung für Ihren Artikel.

Service

Service Deutschland

Tel.: 08008855300
Kontaktformular auf
parkside@diy.com
IAN 494361_2504

Service Österreich

Tel.: 0800447750
Kontaktformular auf
parkside@diy.com
IAN 494361_2504

Service Belgien

Tél.: 080012614
Kontaktformular auf
parkside@diy.com
IAN 494361_2504

Service Schweiz

Tel.: 0800563601
Kontaktformular auf
parkside@diy.com
IAN 494361_2504

● EU-Konformitätserklärung

EU-KONFORMITÄTSERKLÄRUNG (Nr. IAN 494361_2504)

IAN: 494361_2504
Produkt-Identifikation: PARKSIDE Wandschlauchaufroller 25m (1 / 2") 4-lagig
Modellnummer: HG12610

Der oben beschriebene Gegenstand der Erklärung erfüllt die einschlägigen Harmonisierungsvorschriften der Union:

Richtlinie 2006/42/EG

Angabe der einschlägigen harmonisierten Normen oder der anderen technischen Spezifikationen, für die die Konformität erklärt wird:

Nr. / Teile
Richtlinie 2006/42/EG
Anhang I der of 2006/42/EC

Zusatzangaben:

Nr. / Teile
PPP 55126A:2020

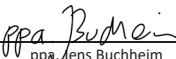

Person, die die technische Dokumentation aufbewahrt: OWIM GmbH & Co.KG

Unterzeichnet für und im Namen von:

OWIM GmbH & Co. KG, Stiftsbergstraße 1, 74167 Neckarsulm, Deutschland

Diese Konformitätserklärung wird unter der alleinigen Verantwortung des Herstellers ausgestellt.

Original-Konformitätserklärung

Neckarsulm	23.06.2025		
Ort	Datum	ppa. Jens Buchheim Prokurista	ppa. Dr. Thorsten Maier Prokurista

Introduction	Page	23
Proper use	Page	23
Description of parts and features	Page	24
Technical data	Page	24
Included items	Page	25
Safety notices	Page	25
General safety advice	Page	25
Before use	Page	28
Bringing into use	Page	28
Choosing the mounting site	Page	28
Organising the mounting materials	Page	28
Assembly	Page	29
Dismantling	Page	30
Operation	Page	30
Unrolling the hose	Page	30
Rolling the hose up	Page	30
Connecting other water consumers	Page	30
Cleaning and care	Page	31
Winter storage	Page	31
Maintenance	Page	32
Disposal	Page	32
Warranty	Page	32
EU Declaration of Conformity	Page	34

List of pictogram used

■	Safety Information
□	Instruction for use

WALL-MOUNTED HOSE REEL

● Introduction

We congratulate you on the purchase of your new product. You have chosen a high quality product. Familiarise yourself with the product before using it for the first time. In addition, please carefully refer to the operating instructions and the safety advice below. Only use the product as instructed and only for the indicated field of application. Keep these instructions in a safe place. If you pass the product on to anyone else, please ensure that you also pass on all the documentation with it.

● Proper use

The product is exclusively designed as a hose reel in a sealed hose reel with automatic rolling. As well as the spray nozzle, other water consumers can be connected to the irrigation hose, such as sprinklers, watering systems and high-pressure cleaners. The product is exclusively intended for private use and not suitable for the commercial sector. Only use the product in the manner described in these operating instructions. Any other use is not in accordance with the intended purpose and may result in personal injury or damage to properties. The product is not a toy.

● Description of parts and features

- 1 Reducer, 33.3 mm to 26.5 mm (G1" to G¾")
- 2 Tap connector, 33.3 mm (G1")
- 3 Hose connector, ½" (13 mm)
- 4 Hose connector with water stop, ½" (13 mm)
- 5 Adjustable spray nozzle
- 6 Screw
- 7 Wall plug
- 8 Wall mounting bracket
- 9 Security latch (left)
- 10 Security latch (right)
- 11 Hose reel
- 12 Irrigation hose, 25 m (pre-assembled)
- 13 Connection hose, 2 m (pre-assembled)
- 14 Screws (for security latch 9 & 10)
- 15 Connection for supply hose
- 16 Endstopper

● Technical data

Hose reel:

Max. Working

pressure: 6 bar

Dimensions of

the hose reel: approx. 394 x
225 x 445 mm
(L x W x H)

Weight: approx. 9.15 kg
(empty)
approx.
11.64 kg (with
water in the
hose)

Swivel range: horizontal 360°
Material: plastic,
weatherproof

Hoses:

Irrigation hose

length: 25 m

Length of

supply hose: 2 m

Diameter: 1/2" (13 mm)

Hose material: PVC fabric hose

Tap connection

thread: 33.3 mm and
26.5 mm thread
(G1", G¾")

Mounting material:

Screw: 6.3 x 70 mm

Wall plug: ø 10 x 50 mm

● Included items

- 1 Wall mounting bracket
- 1 Reel with hoses
- 1 Reducer, 33.3 mm to 26.5 mm (G1" to G¾")
- 1 Tap connector, 33 mm (G1")
- 1 Hose connector
- 2 Hose connector with water stop
- 1 Adjustable spray nozzle
- 3 Wall plugs
- 3 Screws (for wall mounting)
- 2 Security latch
- 2 Screws (for security latch)



Safety notices

● General safety advice

KEEP ALL THE SAFETY ADVICE AND INSTRUCTIONS IN A SAFE PLACE FOR FUTURE REFERENCE!



WARNING!

DANGER TO LIFE AND RISK OF ACCIDENTS FOR INFANTS AND CHILDREN!

Do not allow children to play with the product or to carry out cleaning or user maintenance unsupervised.

- Do not allow children to play with the packaging film or parts of the packaging, otherwise they may become entangled in it whilst playing or swallow parts and suffocate.
- Never leave the product unattended whilst in use.
- Keep children away from the work area during assembly. This product has screws and other small parts. These could lead to suffocation if they are swallowed or inhaled.
- Children or persons who lack the knowledge or experience to use the device or whose physical, sensory or intellectual capacities are limited must never be allowed to use the device without supervision or instruction by a person responsible for their safety. Children must never be allowed to play with the device.

- Make sure that only people who are at least 16 years old, have full physical and mental capacity, and have read and understood the operating instructions use the product. All other people may only use the product under supervision by suitable people.



RISK OF ELECTRIC SHOCK!

- Make sure that you do not damage any power lines during installation. Incorrect installation or use may result in an electric shock.
- Never aim the water jet at electrical equipment.
- Never aim the water jet at people or animals.

⚠ CAUTION RISK OF INJURY!

- Incorrect installation or use may result in injuries.
- Make sure that all parts are undamaged and correctly assembled.
- Regularly check the water pressure to prevent water leaking under high pressure and causing injury. Do not aim the water jet at people or animals.

- Never drink the water that you transport with the product. The product is not suitable for potable water. The product is intended for carrying water from installations in fixed locations. You cannot use it to transport other liquids.
- Only lay the unravelled hose flat on the ground. Avoid loops which stand up. Loops are trip hazards and can cause accidents.
- Do not let the hose spring back by itself. Carefully feed it back into the casing.
- Do not let go of the hose if the automatic stop function is not engaged.
- **DANGER OF SLIPPING!** If the floor is wet, you might slip on the floor and injure yourself. Make sure that the floor near the hose reel is kept as dry as possible.
- Turn the tap off when the product is not in use.
- **RISK OF DAMAGE!** Improper handling of the product may result in damage.
- Make sure that you do not damage any cables, power lines and water pipes during installation. Check the installation area with a circuit tracer before drilling.

- To avoid frost damage, dismount the hose reel from the wall and store it in a dry place.
- Do not take the hose around corners or edges and do not move it along pointed or sharp edged objects. The resulting damage may lead to leakages.
- Do not put the hose in areas where vehicles are known to drive. Driving over the hose may cause it to split.
- Do not open the housing of the product. The springs are preloaded, they can spring back.
- Never remove any screws from parts of the housing.
- Ensure that the hose does not rewind itself. Doing so may result in damage.
- Never block the hose end with your fingers or other objects during use.
- Installation must be performed by a professional.
- Discontinue using the product if the plastic parts are cracked or deformed. Always replace damaged parts with original spare parts.

- **Warning:** Before use, water that has been heated to a high temperature or has been stagnant for a long time, which may be in the supply line, must not be directed at persons, animals or plants.

Explanation of the symbols used:



Not for use with corrosive substances!



Do not spray on electrical devices, electrical cables or wires.



Do not spray on people!



Do not spray on animals!



Spray on plants only!



Do not use the product for drinks!



Keep away from naked flames and heat sources. Seal containers securely. Store in a fireproof way! Do not use easily flammable fluids!



Protect from frost and store away from frost.



Wear suitable protective coating, glove or mask.



Before using for the first time, please read the instruction carefully.



CE mark indicates conformity with relevant EU directives applicable for this product.

● Before use

- Check that the delivery is complete and that the product and all its parts are in perfect condition immediately after unpacking.
- **RISK OF DAMAGE!** If you open the packaging carelessly with a sharp knife or other sharp objects, the product can become damaged. Take great care when opening the packaging.
- Remove the product from the packaging.
- Check that the delivery contents are complete (see fig. A).
- Check to see if the product or the individual parts are visibly damaged. If this is the case, do not use the product.

● Bringing into use

- **RISK OF DAMAGE!** Improper handling of the product may result in damage.

- Make sure that you do not damage any power cables, wires or pipes during assembly.
- Find a mounting site with a circuit tracer before drilling.

● Choosing the mounting site

- Choose a stable mounting site that can bear the load.
- Pay attention to the weight of the hose reel, including water in the hose (see chapter "Technical data").
- Choose a mounting site from which the entire pivot range of the hose reel **11** can be used from 180°.
- Measure the distance to the tap and make sure that the connecting hose **13** hangs freely when it is connected (see Fig. B).

● Organising the mounting materials

For mounting on a concrete wall or masonry, use the screws **6** and wall plugs **7** supplied (see Fig. C). These are only suitable for mounting on brick and concrete walls.

● Assembly

- Ensure the wall bracket **8** is in level. Mark the drill hole position and drill three holes (see Fig. C).
- Insert the wall plugs **7** into the drilled holes.
- Mount the wall bracket **8** using the screws **6**. The wall bracket **8** must be attached horizontally. (For concrete walls and masonry, follow Fig. C).
- Hold the hose reel **11** by the handle. Guide the hose reel **11** into the wall bracket **8**. Insert the 2 security latches **9** & **10** into wall bracket **8**, pay attention to left security latch **9** and right security latch **10** should be inserted in the correct side. Using the 2 screws **14** to fix the security latches **9** & **10** with the wall bracket **8** tightly (see Fig. D & E).
- Check the water connection type available.
- For a tap with a 33.3 mm thread (G1"), use the tap connector **2** and screw it onto the tap.
- For a water tap with a 26.5 mm thread (G^{3/4}"), first screw the reducer **1** into the tap connector **2** and then screw the tap connector **2** onto the tap (see Fig. F).
- Connect the connection hose **13** to the hose connector **3**. Then connect the hose connector **3** to the tap connector **2** (see Fig. G). Make sure that it clicks into place.
- Connect the other end of the connection hose **13** to the hose connector with water stop **4**. Then connect the hose connector with water stop **4** to the connection for supply hose **15**. Make sure that it clicks into place (see Fig. B).
- Connect the spray nozzle **5** to the hose connector with water stop **4**. Make sure that it clicks into place. Make sure that the garden sprayer **5** is closed (see Fig. I).

The product is ready for use.

● Dismantling

Carry out the assembly process in reverse (see chapter "Assembly").

● Operation

● Unrolling the hose

- Pull the irrigation hose **12** out of the hose reel **11** until it reaches the desired length (see Fig. H).
- Lower the tension. The irrigation hose **12** will briefly move back until it is held by the retraction block.
- Turn on the tap. Make sure that the spray nozzle **5** is closed.
- Open the spray nozzle **5** by turning it into clockwise direction (see Fig. I).
- The irrigation hose **12** may only be pulled out up to the red marking.

● Rolling the hose up

- **RISK OF INJURY AND DAMAGE!** If the irrigation hose is not guided, the spring tension of the automated ravelling system can cause it to spin around and lead to injury and property damage.
- Always guide the irrigation hose by hand. Ensure that no other people are nearby when re-ravelling.

- Never reach inside of the housing.
- Close the spray nozzle **5** by turning it into counter-clockwise direction (see Fig. I).
- Turn off the tap.
- Open the spray nozzle **5** to release the water pressure. To do this, turn it clockwise.
- Hold the irrigation hose **12** and pull it briefly to activate the return block. Guide the irrigation hose **12** with your hand while it automatically rolls back up to the endstopper **16** in the hose reel **11** (see Fig. J).

● Connecting other water consumers

- Make sure the tap and the spray nozzle **5** are close.
- Remove the spray nozzle **5** from the hose connector with water stop **4** (see Fig. K).
- The water stop integrated in the hose connector prevents water flowing out.
- Now connect another water consumer to the hose connector with water stop **4**. Make sure that it clicks into place.

● **Cleaning and care**

Clean the hose reel:

- **RISK OF DAMAGE!** Improper cleaning or handling may result in damage to the product.
- Do not use any aggressive cleaning agents, or sharp or metallic cleaning objects such as knives, hard spatulas and the like. These can damage the surfaces.

⚠ After each use:

- Turn off the spray nozzle **5** and water tap after each use.
- Roll the irrigation hose **12** up to the endstopper **16** to relieve the tension on the return spring (see chapter, "Rolling the hose up").

Cleaning if necessary:

- Clean all parts with a damp cloth.

Monthly and after every winter:

- Check the hose for tears, brittleness and other signs of wear.

Storage:

- All parts must be completely dry before storing.
- Always store the product in a dry place.
- Protect the product from direct sunlight.

- Store the product out of the reach of children, safely locked away and at a storage temperature between 5 °C and 20 °C (room temperature).
- The nozzle **5** can be inserted on the bottom of the wall bracket **8** for storage (see Fig. N).

● **Winter storage**

Protect the hose reel from frost. Frozen residual water in the hose will expand and may cause damage.

- Disconnect the connecting hose **13** from the tap.
- Disconnect the irrigation hose **12** from the spray nozzle **5** or other water consumers.
- Empty the connecting hose **13** and irrigation hose **12** completely by pointing the hose opening downward.
- Leave all parts to dry thoroughly.
- Remove the screw **14** and security latches **9** & **10** (see Fig. L) and take the hose reel **11** off the wall bracket **8** (see Fig. M).
- Store the hose reel **11** away from frost.

● Maintenance

⚠ WARNING! All repairs shall only be carried out by the manufacturer, its service agent or similarly qualified persons. Hazards can arise due to improper maintenance.

● Disposal

The packaging is made entirely of recyclable materials, which you may dispose of at local recycling facilities.

Contact your local refuse disposal authority for more details of how to dispose of your worn-out product.



The product incl. accessories, manual and packaging materials are recyclable and are subject to extended producer responsibility.

Dispose them separately, following the illustrated Info-tri (sorting information), for better waste treatment.

The Triman logo is valid in France only.

● Warranty

The product has been manufactured to strict quality guidelines and meticulously examined before delivery. In the event of material or manufacturing defects you have legal rights against the retailer of this product. Your legal rights are not limited in any way by our warranty detailed below.

The warranty for this product is 3 years from the date of purchase. The warranty period begins on the date of purchase. Keep the original sales receipt in a safe location as this document is required as proof of purchase.

Any damage or defects already present at the time of purchase must be reported without delay after unpacking the product.

Should the product show any fault in materials or manufacture within 3 years from the date of purchase, we will repair or replace it – at our choice – free of charge to you. The warranty period is not extended as a result of a claim being granted. This also applies to replaced and repaired parts.

This warranty becomes void if the product has been damaged, or used or maintained improperly.

The warranty covers material or manufacturing defects. This warranty does not cover product parts subject to normal wear and tear, thus considered consumables (e.g. batteries, rechargeable batteries, tubes, cartridges), nor damage to fragile parts, e.g. switches or glass parts.

Warranty claim procedure

So that your request can be processed quickly, please observe the following instructions:

For all inquiries, please have the receipt and item number (e.g., IAN 494361_2504) ready as proof of purchase.

The article number can be taken from the identification label on the product, engraving on the product, the front cover of your manual (at the bottom left), or the sticker on the back or bottom of the product.

If malfunctions or other defects arise, first contact the service department indicated below by phone or email.

You can then send a product recorded as defective to the communicated service address postage-free, making sure to enclose proof of purchase (receipt) and information on the details of the defect and when it occurred.

You can download and view this and numerous other manuals at parkside-diy.com. This QR code takes you directly to parkside-diy.com. Choose your country and use the search screen to search for the operating instructions. Entering the item number (IAN) 494361_2504 takes you to the operating instructions for your item.

Service

GB Service Great Britain

Tel.: 08000518970

Contact form on
parkside@diy.com

IAN 494361_2504

IE Service Ireland

Tel.: 1800851251

Contact form on
parkside@diy.com

IAN 494361_2504

● EU Declaration of Conformity

EU DECLARATION OF CONFORMITY (No IAN 494361_2504)
--

IAN:	494361_2504
Product identification:	PARKSIDE Wall hose reel 25m (1 / 2") 4 ply
Model Number:	HG12610

The object of the declaration described above is in conformity with the relevant Union harmonisation legislation:

Directive 2006/42/EC

References to the relevant harmonised standards used or references to the other technical specifications in relation to which conformity is declared:

N° / Parts
Directive 2006/42/EC
Annex I of 2006/42/EC

Additional information:

N° / Parts
PPP 55126A:2020

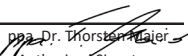
Keeper of the technical documentation: OWIM GmbH & Co.KG

Signed for and on behalf of:

OWIM GmbH & Co. KG, Stiftsbergstraße 1, 74167 Neckarsulm, Germany

This declaration of conformity is issued under the sole responsibility of the manufacturer.

Translation of the original declaration of conformity

Neckarsulm	23.06.2025		
Place	Date	ppa. Vens Buchheim Authorised Signatory	ppa. Dr. Thorsten Maier Authorised Signatory

Introduction	Page	36
Utilisation conforme aux prescriptions	Page	36
Description des pièces	Page	37
Données techniques	Page	37
Contenu de l’emballage	Page	38
Consignes de sécurité	Page	38
Consignes générales de sécurité	Page	38
Avant la mise en service	Page	41
Mise en service	Page	41
Choix de l’emplacement de montage	Page	42
Choix des matériaux de montage	Page	42
Montage	Page	42
Démontage	Page	43
Fonctionnement	Page	43
Dérouler le tuyau	Page	43
Enrouler le tuyau	Page	44
Raccorder d’autres dispositifs d’arrosage	Page	44
Nettoyage et entretien	Page	44
Stockage hivernal	Page	45
Entretien	Page	45
Mise au rebut	Page	46
Garantie	Page	46
Déclaration UE de conformité	Page	50

Liste des pictogrammes utilisés

■	Consignes de sécurité
□	Mode d'emploi

ENROULEUR DE TUYAU MURAL

● Introduction

Nous vous félicitons pour l'achat de votre nouveau produit. Vous avez opté pour un produit de grande qualité. Avant la première mise en service, vous devez vous familiariser avec toutes les fonctions du produit. Veuillez lire attentivement le mode d'emploi ci-dessous et les consignes de sécurité. N'utilisez le produit que pour l'usage décrit et les domaines d'application cités. Conserver ces instructions dans un lieu sûr. Si vous donnez le produit à des tiers, remettez-leur également la totalité des documents.

● Utilisation conforme aux prescriptions

Le produit est exclusivement conçu pour être utilisé comme dévidoir mural pour tuyau d'arrosage et comprend un enrouleur automatique intégré dans le boîtier du tuyau fermé. Outre le tuyau d'arrosage, il est possible de raccorder d'autres dispositifs d'arrosage tels que des arroseurs, des systèmes d'arrosage et des nettoyeurs haute pression. Le produit est exclusivement destiné à un usage domestique et ne convient pas à des fins commerciales. Utilisez le produit uniquement comme décrit dans ce mode d'emploi. Chaque autre utilisation s'apparente à une utilisation non conforme aux prescriptions et peut engendrer des dommages aux biens ou aux personnes. Ce produit n'est pas un jouet.

● Description des pièces

- 1 Réducteur, 33,3 mm vers 26,5 mm (G1" vers G $\frac{3}{4}$ ")
- 2 Raccord de robinet, 33,3 mm (G1")
- 3 Raccord de tuyau, $\frac{1}{2}$ " (13 mm)
- 4 Raccord de tuyau avec arrêt d'eau, $\frac{1}{2}$ " (13 mm)
- 5 Buse d'arrosage réglable
- 6 Vis
- 7 Cheville
- 8 Fixation murale
- 9 Barrette de sécurité (gauche)
- 10 Barrette de sécurité (droite)
- 11 Boîtier du tuyau
- 12 Tuyau d'arrosage, 25 m (pré-roulé)
- 13 Tuyau d'alimentation, 2 m (pré-roulé)
- 14 Vis (pour barrette de sécurité 9 & 10)
- 15 Raccord du dévidoir
- 16 Butée de fin de course

● Données techniques

Boîtier du tuyau :

Pression

d'utilisation

max. : 6 bars

Dimensions du

boîtier du tuyau : env. 394 x
225x 445 mm
(L x l x H)

Poids : env. 9,15 kg (vide)
env. 11,64 kg
(avec de l'eau
dans le tuyau)

Angle

d'orientation : horizontal à 360°

Matière : plastique, résis-
tant aux intem-
péries

Tuyaux :

Longueur du

tuyau d'arrosage : 25 m

Longueur

du tuyau

d'alimentation : 2 m

Diamètre : $\frac{1}{2}$ " (13 mm)

Matière du tuyau : tuyau tissé
en PVC

Filetage du

raccord

de robinet :

Filetage

33,3 mm et

26,5 mm

(G1", G $\frac{3}{4}$ ")

Matériaux de montage :

Vis : 6,3 x 70 mm

Fiche murale : \varnothing 10 x

50 mm

● Contenu de l'emballage

- 1 Fixation murale
- 1 Boîtier du tuyau avec tuyaux
- 1 Réducteur, 33,3 mm vers 26,5 mm (G1" vers G¾")
- 1 Raccord de robinet, 33 mm (G1")
- 1 Raccord de tuyau
- 2 Raccords de tuyau avec arrêt d'eau
- 1 Buse d'arrosage réglable
- 3 Chevilles
- 3 Vis (pour montage mural)
- 2 Barrettes de sécurité
- 2 Vis (pour barrette de sécurité)



Consignes de sécurité

● Consignes générales de sécurité

CONSERVEZ TOUTES LES CONSIGNES DE SÉCURITÉ ET INSTRUCTIONS POUR VOUS Y REPORTER ULTÉRIEUREMENT !



⚠ AVERTISSEMENT !

RISQUE MORTEL ET D'ACCIDENT POUR LES NOURRISSONS ET LES ENFANTS ! Les enfants ne doivent pas jouer avec le produit et le nettoyage / l'entretien réalisable par l'utilisateur ne doivent pas être effectués par des enfants sans surveillance.

- Ne laissez pas les enfants jouer avec le film d'emballage ou des pièces de l'emballage, car ils risquent en jouant d'avaler des pièces, de se retrouver coincer dans l'emballage et de s'étouffer.
- Il est interdit de laisser le produit sans surveillance lors de son utilisation.
- Maintenez les enfants hors de portée durant le montage. Ce produit comprend des vis et d'autres petites pièces. Ceux-ci peuvent entraîner une asphyxie si elles sont avalées ou inhalées.
- Les enfants ou personnes qui n'ont pas les connaissances ou l'expérience nécessaire à la manipulation du produit ou dont les capacités physiques, sensorielles ou mentales sont limitées ne doivent jamais utiliser le produit sans la surveillance ou les instructions d'une personne responsable de leur sécurité. Les enfants doivent être surveillés afin qu'ils ne jouent pas avec le produit.

- Veillez à ce que seulement des personnes âgées d'au moins 16 ans, disposant de toutes leurs capacités physiques et mentales et ayant lu et compris le mode d'emploi, utilisent le produit. Toutes les autres personnes ne doivent utiliser le produit que sous la surveillance de personnes responsables.

-  **RISQUE D'ÉLECTROCUTION !**

Lors du montage, assurez-vous de ne pas endommager de câble électrique. Une mauvaise installation ou une utilisation incorrecte peuvent entraîner un risque d'électrocution.

- Ne dirigez pas le jet d'eau vers des appareils électriques.
- Ne dirigez jamais le jet d'eau vers des personnes ou des animaux.

- ▲ **PRUDENCE ! RISQUE DE BLESSURES !** Une mauvaise installation ou une utilisation incorrecte peuvent entraîner des blessures.

- Vérifiez que toutes les pièces sont en parfait état et correctement montées.

- Contrôlez impérativement la pression de l'eau afin d'éviter que de l'eau à haute pression ne s'échappe et ne provoque des blessures. Ne dirigez pas le jet d'eau vers des personnes ou des animaux.
- Ne buvez jamais l'eau que vous utilisez et déplacez avec le produit. Le produit ne convient pas à l'eau potable. Le produit est conçu pour déplacer de l'eau à partir d'installations fixes. Les autres liquides ne doivent pas être utilisés et déplacés avec ce produit.
- Posez le tuyau déroulé uniquement à plat sur le sol. Éviter les boucles placées en hauteur. Les boucles sont des pièges qui peuvent faire trébucher et provoquer des accidents.
- Ne laissez pas le tuyau revenir tout seul vers l'arrière. Réintroduisez-le délicatement dans son boîtier.
- Si la fonction d'arrêt automatique n'est pas enclenchée, ne lâchez pas le tuyau.

■ **RISQUE DE GLISSADE !**

Si le sol est mouillé, vous risquez de glisser sur le sol et de vous blesser. Veillez à ce que le sol à proximité du produit soit maintenu aussi sec que possible.

- Fermez le robinet d'eau lorsque le produit n'est pas utilisé.

■ **RISQUE DE DÉGÂTS !**

L'utilisation inadéquate du produit peut provoquer des dégâts.

- Lors du montage, assurez-vous de ne pas endommager de câbles, de conduites et de tuyaux d'eau. Avant de percer, repérez le lieu de montage à l'aide d'un détecteur de conduites.
- Pour éviter les dégâts dus au gel, démontez le produit du mur en hiver et stockez-le au sec.
- Ne faites pas passer le tuyau sur des coins ou des rebords et ne le placez pas le long d'objets pointus ou d'arêtes vives. Les dommages qui en résultent peuvent entraîner des fuites.
- Ne posez pas le tuyau dans des zones où des véhicules circulent. Le fait de rouler sur le tuyau peut provoquer son éclatement.

- N'ouvrez pas le boîtier du produit. Les ressorts sont tendus et peuvent rebondir.
- Ne retirez pas les vis des pièces du boîtier.
- Veillez à ce que le tuyau ne s'enroule pas tout seul. Cela peut causer des dommages.
- Pendant l'utilisation, ne bouchez pas l'orifice du tuyau avec vos doigts ou avec des objets.
- Confiez exclusivement le montage à des personnes qualifiées.
- N'utilisez plus le produit si les composants en plastique sont fissurés, fendus ou déformés. Ne remplacez les composants endommagés que par des pièces de rechange d'origine compatibles.
- **Avertissement** : Avant toute utilisation, l'eau qui a été fortement exposée aux fortes chaleurs ou est restée longtemps stagnante, se trouvant par exemple encore dans la conduite d'alimentation, ne doit pas être jetée vers des personnes, des animaux ou des plantes.

Explication des pictogrammes :



Ne pas utiliser de substances corrosives !



Ne pas pulvériser sur des appareils électriques, câbles électriques et conduites.



Ne pas asperger des personnes !



Ne pas asperger des animaux !



Asperger seulement des plantes !



Ne pas utiliser le produit pour boire !



Tenir hors de la portée des flammes et sources de chaleur. Fermer hermétiquement les récipients ; conserver à l'abri des incendies ! Ne pas utiliser de liquides facilement inflammables !



Protéger du gel et ranger hors gel.



Porter une combinaison, des gants ou un masque de protection appropriés.



Lire les instructions du mode d'emploi avant la première utilisation.



Le sigle CE confirme la conformité aux directives de l'UE applicables au produit.

● Avant la mise en service

- Contrôlez immédiatement l'exhaustivité de l'emballage après son ouverture ainsi que le produit et toutes les pièces pour vous assurer qu'ils sont en parfait état.
- **RISQUE DE DÉGÂTS !**
Si vous ouvrez sans faire attention l'emballage avec un cutteur pointu ou d'autres objets tranchants, le produit peut être endommagé. Soyez très prudent lors de l'ouverture de l'emballage.
- Sortez le produit de l'emballage.
- Vérifiez si l'emballage est exhaustif (voir ill. A).
- Contrôlez si le produit et toutes les autres pièces présentent des dommages. Si c'est le cas, n'utilisez pas le produit.

● Mise en service

- **RISQUE DE DÉGÂTS !**
L'utilisation inadéquate du produit peut provoquer des dégâts.

- Lors du montage, assurez-vous de ne pas endommager de câbles, de conduites et de tuyaux d'eau.
- Avant de percer, repérez le lieu de montage à l'aide d'un détecteur de conduites.

● Choix de l'emplacement de montage

- Choisissez un emplacement de montage stable et solide.
- Tenez compte du poids du produit, y compris de l'eau dans le tuyau (voir chapitre « Données techniques »).
- Choisissez un emplacement de montage qui permette d'utiliser pleinement l'angle d'orientation à 180° du boîtier du tuyau **11**.
- Mesurez l'écart jusqu'au robinet d'eau de manière à ce que le tuyau d'alimentation **13** puisse être raccordé facilement sans obstacles (voir ill. B).

● Choix des matériaux de montage

Pour le montage sur un mur en béton ou en briques, utilisez les vis **6** et les chevilles **7** fournies (voir ill. C). Elles conviennent uniquement aux murs en béton ou en briques.

● Montage

- Veillez à ce que la fixation murale **8** soit placée de niveau. Marquez l'emplacement des trous et percez trois trous (voir ill. C).
- Insérez les chevilles **7** dans les trous percés.
- Montez la fixation murale **8** à l'aide des vis **6**. La fixation murale **8** doit être placée à l'horizontale. (Pour les murs en béton et en maçonnerie, voir ill. C).
- Tenez le boîtier du tuyau **11** par sa poignée de transport. Faites passer le boîtier du tuyau **11** dans la fixation murale **8**. Placez les deux barrettes de sécurité **9** et **10** dans la fixation murale **8**. Veillez à ce que les barrette de sécurité gauche **9** et barrette de sécurité droite **10** soient positionnées du bon côté. Fixez solidement les barrettes de sécurité **9** & **10** sur la fixation murale **8** à l'aide des 2 vis **14** (voir ill. D & E).
- Vérifiez le type de raccordement d'eau qui est disponible chez vous.

- Pour un robinet d'eau avec un filetage de 33,3 mm (G1"), utilisez le raccord de robinet [2] et vissez-le sur le robinet d'eau.
- Pour un robinet d'eau avec un filetage de 26,5 mm (G^{3/4}"), vissez d'abord le réducteur [1] sur le raccord de robinet [2], puis vissez le raccord de robinet [2] sur le robinet d'eau (voir ill. F).
- Raccordez le tuyau d'alimentation [13] au raccord de tuyau [3]. Ensuite, raccordez le raccord de tuyau [3] au raccord de robinet [2] (voir ill. G). Veillez à ce que celui-ci s'enclenche de manière audible.
- Raccordez l'autre extrémité du tuyau d'alimentation [13] au raccord de tuyau avec arrêt d'eau [4]. Raccordez ensuite le raccord de tuyau avec arrêt d'eau [4] au raccord du dévidoir [15]. Veillez à ce qu'il s'enclenche (voir ill. B).
- Raccordez la buse d'arrosage [5] au raccord de tuyau avec arrêt d'eau [4]. Veillez à ce que celui-ci s'enclenche de manière audible. Veillez à ce que la buse d'arrosage [5] soit fermée (voir ill. I).

Le produit est prêt à l'emploi.

● Démontage

Pour le démontage, procédez à chaque fois dans l'ordre inverse du montage (voir chapitre « Montage »).

● Fonctionnement

● Dérouler le tuyau

- Tirez le tuyau d'arrosage [12] hors du boîtier du tuyau [11] à la longueur souhaitée (voir ill. H).
- Relâchez la traction. Le tuyau d'arrosage [12] recule brièvement jusqu'à ce qu'il soit retenu par le dispositif anti-recul.
- Ouvrez le robinet d'eau. Assurez-vous que la buse d'arrosage [5] est fermée.
- Ouvrez la buse d'arrosage [5] en la tournant dans le sens des aiguilles d'une montre (voir ill. I).
- Le tuyau d'arrosage [12] doit être sorti uniquement jusqu'au repère rouge.

● Enrouler le tuyau

■ RISQUE DE BLESSURES ET DE DÉGÂTS MATÉRIELS !

Un tuyau d'arrosage non guidé peut être projeté par la force du ressort de l'enrouleur automatique et provoquer des blessures et des dégâts matériels.

■ En principe, guidez toujours le tuyau d'arrosage à la main. Lors de l'enroulement, veillez à ce qu'il n'y ait pas d'autres personnes à proximité.

■ Ne mettez jamais la main à l'intérieur du boîtier.

□ Fermez la buse d'arrosage [5] en la tournant dans le sens inverse des aiguilles d'une montre (voir ill. I).

□ Fermez le robinet d'eau.

□ Ouvrez la buse d'arrosage [5] afin de relâcher la pression de l'eau. Tournez-la dans le sens des aiguilles d'une montre.

□ Tenez fermement le tuyau d'arrosage [12] et tirez brièvement dessus pour débloquer l'antiretour. Guidez le tuyau d'arrosage [12] à la main pendant qu'il s'enroule automatiquement dans le boîtier du tuyau [11] jusqu'à la butée de fin de course [16] (voir ill. J).

● Raccorder d'autres dispositifs d'arrosage

□ Assurez-vous que le robinet d'eau et la buse d'arrosage [5] sont fermés.

□ Enlevez la buse d'arrosage [5] du raccord de tuyau avec arrêt d'eau [4] (voir ill. K).

□ L'arrêt d'eau intégré au raccord de tuyau empêche l'eau de s'écouler.

□ Raccordez maintenant un autre dispositif d'arrosage au raccord de tuyau avec arrêt d'eau [4]. Veillez à ce que celui-ci s'enclenche de manière audible.

● Nettoyage et entretien

Nettoyer le boîtier du tuyau :

■ RISQUE DE DÉGÂTS !

Un nettoyage ou une manipulation inappropriés peuvent endommager le produit.

■ N'utilisez pas de produits de nettoyage agressifs, d'ustensiles de nettoyage tranchants ou métalliques tels que couteau, spatule dure ou objet similaire. Ils pourraient endommager la surface.

△ **Après chaque utilisation :**

□ Après l'emploi, fermez la buse d'arrosage [5] et le robinet d'eau.

- Après chaque utilisation, enrroulez le tuyau d'arrosage [12] jusqu'à la butée de fin de course [16] afin de soulager le ressort de relâchement (voir chapitre « Enrouler le tuyau »).

Nettoyage en cas de besoin :

- Nettoyez toutes les pièces avec un chiffon humide.

Tous les mois et après chaque hiver :

- Vérifiez régulièrement que les tuyaux ne présentent pas de fissures et d'autres signes d'usure et qu'ils ne sont pas friables.

Rangement :

- Toutes les pièces doivent être parfaitement sèches avant d'être rangées.
- Rangez toujours le produit lorsqu'il est bien sec.
- Protégez le produit du rayonnement solaire direct.
- Rangez le produit hors de la portée des enfants, bien fermé, à une température de stockage comprise entre 5 °C et 20 °C (température ambiante).
- Pour ranger la buse d'arrosage réglable [5], elle peut être positionnée sur la partie inférieure de la fixation murale [8] (voir ill. N).

● **Stockage hivernal**

Protéger le produit contre le gel. L'eau résiduelle qui gèle dans le tuyau se dilate et peut provoquer des dégâts.

- Débranchez le tuyau d'alimentation [13] du robinet d'eau.
- Débranchez le tuyau d'arrosage [12] de la buse d'arrosage [5] ou de tout autre dispositif d'arrosage.
- Videz complètement le tuyau d'alimentation [13] et le tuyau d'arrosage [12] en tenant l'orifice du tuyau vers le bas.
- Laissez les pièces complètement sécher.
- Enlevez la vis [14] ainsi que les barrettes de sécurité [9] et [10] (voir ill. L) puis retirez le boîtier du tuyau [11] de la fixation murale [8] (voir ill. M).
- Rangez le boîtier du tuyau [11] à l'abri du gel.

● **Entretien**

⚠ AVERTISSEMENT !

Toutes les réparations ne peuvent être effectuées que par le fabricant, son partenaire de service après-vente ou toute autre personne ayant les mêmes qualifications. Un entretien inapproprié peut entraîner des risques.

● **Mise au rebut**

L'emballage se compose de matières recyclables pouvant être mises au rebut dans les déchetteries locales.

Votre mairie ou votre municipalité vous renseigneront sur les possibilités de mise au rebut des produits usagés.



Le produit ainsi que les accessoires et les matériaux d'emballage sont recyclables et relèvent de la responsabilité élargie du producteur.

Éliminez-les séparément, en suivant l'Info-tri illustrée, dans l'intérêt d'un meilleur traitement des déchets.

Le logo Triman n'est valable qu'en France.

● **Garantie**

Article L217-16 du Code de la consommation

Lorsque l'acheteur demande au vendeur, pendant le cours de la garantie commerciale qui lui a été consentie lors de l'acquisition ou de la réparation d'un bien meuble, une remise en état couverte par la garantie, toute période d'immobilisation d'au moins sept jours vient s'ajouter à la durée de la garantie qui restait à courir. Cette période court à compter de la demande d'intervention de l'acheteur ou de la mise à disposition pour réparation du bien en cause, si cette mise à disposition est postérieure à la demande d'intervention.

Indépendamment de la garantie commerciale souscrite, le vendeur reste tenu des défauts de conformité du bien et des vices rédhibitoires dans les conditions prévues aux articles L217-4 à L217-13 du Code de la consommation et aux articles 1641 à 1648 et 2232 du Code Civil.

Article L217-4 du Code de la consommation

Le vendeur livre un bien conforme au contrat et répond des défauts de conformité existant lors de la délivrance.

Il répond également des défauts de conformité résultant de l'emballage, des instructions de montage ou de l'installation lorsque celle-ci a été mise à sa charge par le contrat ou a été réalisée sous sa responsabilité.

Article L217-5 du Code de la consommation

Le bien est conforme au contrat :

- 1° S'il est propre à l'usage habituellement attendu d'un bien semblable et, le cas échéant :
 - s'il correspond à la description donnée par le vendeur et posséder les qualités que celui-ci a présentées à l'acheteur sous forme d'échantillon ou de modèle ;

- s'il présente les qualités qu'un acheteur peut légitimement attendre eu égard aux déclarations publiques faites par le vendeur, par le producteur ou par son représentant, notamment dans la publicité ou l'étiquetage ;
- 2° Ou s'il présente les caractéristiques définies d'un commun accord par les parties ou être propre à tout usage spécial recherché par l'acheteur, porté à la connaissance du vendeur et que ce dernier a accepté.

Article L217-12 du Code de la consommation

L'action résultant du défaut de conformité se prescrit par deux ans à compter de la délivrance du bien.

Article 1641 du Code civil

Le vendeur est tenu de la garantie à raison des défauts cachés de la chose vendue qui la rendent impropre à l'usage auquel on la destine, ou qui diminuent tellement cet usage que l'acheteur ne l'aurait pas acquise, ou n'en aurait donné qu'un moindre prix, s'il les avait connus.

Article 1648 1er alinéa du Code civil

L'action résultant des vices rédhibitoires doit être intentée par l'acquéreur dans un délai de deux ans à compter de la découverte du vice.

Les pièces détachées indispensables à l'utilisation du produit sont disponibles pendant la durée de la garantie du produit.

Le produit a été fabriqué selon des critères de qualité stricts, et contrôlé consciencieusement avant sa livraison. En cas de défaut de matériau ou de fabrication, vous avez des droits légaux vis-à-vis du vendeur du produit. Vos droits légaux ne sont en aucun cas limités par notre garantie mentionnée ci-dessous.

La garantie de ce produit est de 3 ans à partir de la date d'achat. La période de garantie commence à la date d'achat. Conservez l'original de la preuve d'achat dans un endroit sûr car ce document est nécessaire pour prouver l'achat.

Tout dommage ou défaut déjà présent au moment de l'achat doit être signalé immédiatement après le déballage du produit.

Si le produit présente un défaut de matériau ou de fabrication dans les 3 ans qui suivent la date d'achat, nous le réparerons ou le remplacerons - à votre choix - gratuitement pour vous. La période de garantie n'est pas prolongée par une demande de garantie acceptée. Cette mesure s'applique également pour les pièces remplacées et réparées.

Cette garantie est annulée si le produit a été endommagé ou utilisé ou entretenu de manière incorrecte.

La garantie couvre les défauts de matériels et de fabrication. Cette garantie ne couvre pas les pièces du produit soumises à une usure normale, et qui sont donc considérées comme des pièces d'usure (par exemple les piles, les piles rechargeables, tuyaux, les cartouches d'encre), ni les dommages aux pièces fragiles, par exemple les interrupteurs ou les pièces en verre.

Faire valoir sa garantie

Afin de garantir la rapidité de traitement de votre demande, veuillez tenir compte des indications suivantes :

Pour toute demande, veuillez conserver le ticket de caisse et le numéro de référence de l'article (par ex. IAN 494361_2504) au titre de preuves d'achat.

Le numéro de référence de l'article est indiqué sur la plaque signalétique du produit, sur une gravure présente sur celui-ci, sur la page de couverture de votre manuel (en bas à gauche) ou sur l'autocollant placé sur la face arrière ou inférieure du produit.

En cas de dysfonctionnement de l'appareil ou de tout autre défaut, contactez en premier lieu le service après-vente par téléphone ou par e-mail aux coordonnées indiquées ci-dessous.

Tout produit considéré comme défectueux peut alors être envoyé sans frais de port supplémentaires au service clientèle indiqué, accompagné de la preuve d'achat (ticket de caisse) et d'une description écrite du défaut mentionnant également sa date d'apparition.

Le site parkside-diy.com vous permet de visualiser et de télécharger ce mode d'emploi ainsi que de nombreux autres manuels. Ce code QR vous permet d'accéder directement au site parkside-diy.com. Sélectionnez votre pays et cherchez les modes d'emploi dans le champ de recherche. Le numéro de référence de l'article (IAN) 494361_2504 vous permet d'accéder au mode d'emploi se rapportant à votre article.

Service après-vente

(FR) Service après-vente

France

Tél.: 0800907612

Formulaire de contact sur
parkside@diy.com

IAN 494361_2504

(BE) Service après-vente

Belgique

Tél.: 080012614

Formulaire de contact sur
parkside@diy.com

IAN 494361_2504

● Déclaration UE de conformité

DÉCLARATION UE DE CONFORMITÉ (n° IAN 494361_2504)

IAN : 494361_2504
Identification du produit : PARKSIDE Enrouleur de tuyau mural 25m (1 / 2") 4 plis
Numéro de modèle : HG12610

L'objet de la déclaration décrit ci-dessus est conforme à la législation d'harmonisation de l'Union applicable:

Directive 2006/42/CE

Références des normes harmonisées ou références aux autres spécifications techniques par rapport auxquels la conformité est déclarée :

N° / Pièces
Directive 2006/42/CE
Annex I of 2006/42/EC

Informations complémentaires:

N° / Pièces
PPP 55126A:2020



Détenteur de la documentation technique : OWIM GmbH & Co.KG

Signé par et au nom de:

OWIM GmbH & Co. KG, Stiftsbergstraße 1, 74167 Neckarsulm, Allemagne

Cette déclaration de conformité est délivrée sous la seule responsabilité du fabricant.

Traduction de la déclaration de conformité d'origine

Neckarsulm	23.06.2025		
Lieu	Date	ppa. Jens Buchheim	ppa. Dr. Thorsten Maier
		Fondé de pouvoir	Fondé de pouvoir

Inleiding	Pagina	52
Beoogd gebruik	Pagina	52
Onderdelenbeschrijving	Pagina	53
Technische gegevens	Pagina	53
Leveringsomvang	Pagina	54
Veiligheidstips	Pagina	54
Algemene veiligheidstips	Pagina	54
Voor ingebruikname	Pagina	57
Ingebruikname	Pagina	57
Montagelocatie selecteren	Pagina	57
Montagemateriaal selecteren	Pagina	58
Montage	Pagina	58
Demontage	Pagina	59
Bediening	Pagina	59
Slang uitrollen	Pagina	59
Slang naar binnen rollen	Pagina	59
Andere waterverbruikers aansluiten	Pagina	60
Schoonmaken en onderhoud	Pagina	60
Overwinteren	Pagina	61
Onderhoud	Pagina	61
Afvoer	Pagina	61
Garantie	Pagina	62
EU-conformiteitsverklaring	Pagina	64

Overzicht gebruikte pictogrammen

■	Veiligheidstips
□	Gebruiksaanwijzing

TUINSLANG HASPEL

● **Inleiding**

Hartelijk gefeliciteerd met de aankoop van uw nieuwe product. U hebt voor een hoogwaardig product gekozen. Maak u voor de eerste ingebruikname vertrouwd met het product. Lees hiervoor aandachtig de volgende gebruiksaanwijzing en de veiligheidsvoorschriften. Gebruik het product alleen zoals beschreven en voor de aangegeven toepassingsgebieden. Bewaar deze gebruiksaanwijzing op een veilige plek. Geef, wanneer u het product doorgeeft aan derden, ook alle documenten mee.

● **Beoogd gebruik**

Het product is uitsluitend ontworpen voor het gebruik als slanghaspel in een gesloten slangkast met automatisch oprollen. Aan de irrigatieslang kunnen naast de sproeimond andere waterverbruikers worden aangesloten zoals een sprinkler, sproei-installaties en een hogedrukreiniger. Het product is uitsluitend bestemd voor persoonlijk en niet voor commercieel gebruik. Gebruik het product uitsluitend zoals is beschreven in deze gebruiksaanwijzing. Elk ander gebruik geldt als niet beoogd en kan leiden tot schade aan voorwerpen en tot verwonding van personen. Dit product is geen speelgoed.

● Onderdelenbeschrijving

- 1 Reduceerstuk, 33,3 mm naar 26,5 mm (G1" naar G¾")
- 2 Kraanstuk, 33,3 mm (G1")
- 3 Slangstuk, ½" (13 mm)
- 4 Slangstuk met waterstop, ½" (13 mm)
- 5 Instelbare tuinsproeier
- 6 Schroef
- 7 Pluggen
- 8 Muurhouder
- 9 Veiligheidspal (links)
- 10 Veiligheidspal (rechts)
- 11 Slangkast
- 12 Irrigatieslang, 25 m (reeds opgerold)
- 13 Toevoerslang, 2 m (reeds opgerold)
- 14 Schroeven (voor veiligheidspal 9 en 10)
- 15 Slanghaspelkraan
- 16 Eindanslag

● Technische gegevens

Slangkast:

Max.

werkdruk: 6 bar

Afmetingen

slangkast: ca. 394 x 225 x 445 mm
(L x B x H)

Gewicht: ca. 9,15 kg (leeg)
ca. 11,64 kg (met water in de slang)

Draaibereik: horizontaal 360°

Materiaal: plastic, weerbestendig

Slangen:

Lengte irrigatieslang: 25 m

Lengte toevoer-slang: 2 m

Diameter: ½" (13 mm)

Slangmateriaal: slang van PVC-weefsel

Schroefdraad kraanaansluiting: 33,3 mm en 26,5 mm schroefdraad (G1", G¾")

Montagemateriaal:

Schroef: 6,3 x 70 mm

Wandstekker: ø 10 x 50 mm

● Leveringsomvang

- 1 Muurhouder
- 1 Slangkast met slangen
- 1 Reduceerstuk, 33,3 mm naar 26,5 mm (G1" naar G¾")
- 1 Kraanstuk, 33 mm (G1")
- 1 Slangstuk
- 2 Slangstuk met waterstop
- 1 Instelbare tuinsproeier
- 3 Pluggen
- 3 Schroeven (voor wandmontage)
- 2 Veiligheidspallen
- 2 Schroeven (voor veiligheidspal)



Veiligheidstips

● Algemene veiligheidstips

BEWAAR ALLE VEILIGHEIDSTIPS EN AANWIJZINGEN VOOR TOEKOMSTIG GEBRUIK!



! WAARSCHUWING! **LEVENSGEVAAR** **EN GEVAAR VOOR** **ONGEVALLLEN VOOR** **(KLEINE) KINDEREN!**

Kinderen mogen niet met het product spelen en het schoonmaken/gebruikersonderhoud mag niet zonder toezicht door kinderen worden uitgevoerd.

- Laat kinderen niet spelen met de verpakking of delen van de verpakking, anders kunnen ze vast komen te zitten spelen of delen inslikken en stikken.
- Laat het product nooit zonder toezicht als het gebruikt wordt.
- Houd kinderen uit de buurt tijdens het monteren. Bij dit product zijn tal van schroeven en andere kleine onderdelen meegeleverd. Deze kunnen leiden tot verstikking bij inslikken of inademen.
- Kinderen of personen met een gebrek aan kennis van of ervaring in de omgang met het product of van wie de lichamelijke, sensorische of geestelijk vermogens beperkt zijn, mogen het product niet gebruiken als ze niet onder toezicht staan of gebruik maken van aanwijzingen van een voor hun veiligheid verantwoordelijk persoon. Kinderen moeten onder toezicht staan om er zeker van te zijn dat ze niet met het product spelen.

- Zorg ervoor dat alleen personen die ten minste 16 jaar oud zijn, die volledige lichamelijke en geestelijke vermogens hebben en de gebruiksaanwijzing hebben gelezen en begrepen, het product gebruiken. Alle andere personen mogen het product uitsluitend onder toezicht van geschikte personen gebruiken.
-  **GEVAAR VOOR ELEKTRISCHE SCHOKKEN!** Zorg ervoor dat u geen stroomkabels beschadigt tijdens de montage. Onjuiste montage of onjuist gebruik kan leiden tot elektrische schokken.
- Richt de waterstraal nooit op elektrische apparaten.
- Richt de waterstraal nooit op personen of dieren.
- ▲ **VOORZICHTIG! VERWONDINGSGEVAAR!** Onjuiste montage of onjuist gebruik kan letsel veroorzaken.
- Zorg ervoor dat alle onderdelen intact zijn en deskundig zijn geïnstalleerd.
- Controleer de waterdruk op de juiste manier om te voorkomen dat water onder hoge druk ontsnapt en letsel veroorzaakt. Richt de waterstraal niet op personen of dieren.
- Drink nooit het water dat u met het product vervoert. Het product is niet geschikt voor drinkwater. Het product is bedoeld voor het transporteren van water uit vaste installaties. Andere vloeistoffen mogen daarmee niet worden getransporteerd.
- Leg de opgerolde slang alleen plat op de vloer. Vermijd omhoog staande lussen. Lussen vormen een struikelgevaar en kunnen tot ongevallen leiden.
- Laat de slang niet vanzelf terugveren. Breng hem voorzichtig terug in de behuizing.
- Laat de slang niet los als de automatische stopfunctie niet is ingeschakeld.

■ **RISICO VOOR UITGLIJDEN!**

Als de grond nat is, kunt u uitglijden en uzelf verwonden. Zorg ervoor dat de grond in de buurt van het product zo droog mogelijk wordt gehouden.

- Draai de waterkraan dicht als het product niet wordt gebruikt.

■ **GEVAAR VOOR**

BESCHADIGING! Onjuist gebruik van het product kan leiden tot beschadiging.

- Zorg ervoor dat u geen stroomkabels, leidingen en waterbuizen beschadigt tijdens de montage. Gebruik een kabelzoeker om de montagepositie te bepalen voordat u gaat boren.
- Om vorstschade te voorkomen, verwijdert u het product in de winter van de muur en bewaart u het droog.
- Leid de slang niet rond hoeken of randen, of langs scherpe of scherpe voorwerpen. De ontstane schade kan leiden tot lekkage.
- Leid de slang niet door gebieden die door voertuigen worden aangedreven. Overrijden kan ertoe leiden dat de slang barst.

- Open de behuizing van het product nooit. De veren zijn voorgespannen, ze kunnen terugveren.
- Verwijder geen schroeven uit enig onderdeel van de behuizing.
- Zorg ervoor dat de slang zichzelf niet opwikkelt. Dit kan leiden tot beschadiging.
- Sluit de slangopening niet met uw vingers of voorwerpen tijdens gebruik.
- Laat de montage uitsluitend door vaklieden uitvoeren.
- Gebruik het product niet meer, als de plastic componenten gescheurd, gebarsten of vervormd zijn. Vervang beschadigde onderdelen alleen door geschikte originele reserveonderdelen.
- **Waarschuwing:** Vóór gebruik mag water dat lange tijd is verwarmd of heeft gestaan en dat zich in de toevoerleiding kan bevinden, niet worden gericht op personen, dieren of planten.

Verklaring van de symbolen:



Gebruik geen bijtende stoffen!



Spuit niet op elektrische apparatuur, elektrische kabels of draden.



Spuit niet op mensen!



Spuit niet op dieren!



Spuit alleen op planten!



Gebruik het product niet om te drinken!



Blijf uit de buurt van open vuur en warmtebronnen. Sluit vaten goed; bewaar ze op een brandveilige manier! Gebruik geen ontvlambare vloeistoffen!



Beschermen tegen vorst en vorstvrij bewaren.



Draag geschikte beschermende kleding, handschoenen of een masker.



Lees voor het eerste gebruik de gebruiksaanwijzing zorgvuldig.



Het CE-teken bevestigt dat het product voldoet aan de betreffende EU-richtlijnen.

● Voor ingebruikname

- Controleer direct na het uitpakken of de levering volledig is en of het product en alle onderdelen intact zijn afgeleverd.

- **GEVAAR VOOR BESCHADIGING!** Als u de verpakking onvoorzichtig opent met een scherp mes of een ander scherp voorwerp, dan kan het product worden beschadigd. Wees zeer voorzichtig bij het openen van de verpakking.
 - Haal het product uit de verpakking.
 - Controleer of de levering volledig is (zie afb. A).
 - Controleer of het product of de afzonderlijke onderdelen beschadigingen vertonen. Gebruik het product niet als dat het geval is.

● Ingebruikname

- **GEVAAR VOOR BESCHADIGING!** Onjuist gebruik van het product kan leiden tot beschadiging.
- Zorg ervoor dat u geen stroomkabels, leidingen en waterbuizen beschadigt tijdens de montage.
- Gebruik een kabelzoeker om de montagepositie te bepalen voordat u gaat boren.

● Montagelocatie selecteren

- Kies een stabiele en draagkrachtige locatie voor de montage.

- Let op het gewicht van het product, inclusief water in de slang (zie hoofdstuk “Technische gegevens”).
- Selecteer een montageplaats waar het volledige draaibereik van de slangkast **11** van 180° kan worden gebruikt.
- Meet de afstand tot de kraan zodat de toevoerslang **13** vrij hangend kan worden aangesloten (zie afb. B).

● Montagemateriaal selecteren

Gebruik voor montage op een betonnen of bakstenen muur de meegeleverde schroeven **6** en pluggen **7** (zie afb. C). Deze zijn alleen geschikt voor betonnen of bakstenen muren.

● Montage

- Zorg ervoor dat de muurhouder **8** vlak is. Markeer de positie van het gat en boor drie gaten (zie afb. C).
- Steek de pluggen **7** in de geboorde gaten.
- Monteer de muurhouder **8** met behulp van de schroeven **6**. De muurhouder **8** moet horizontaal worden gemonteerd. (Zie afb. C voor betonnen muren en metselwerk).

- Houd de slangkast **11** aan de draaggreep vast. Breng de slangkast **11** aan in de muurhouder **8**. Breng de beide veiligheidspallen **9** en **10** aan in de muurhouder **8**. Zorg ervoor dat de linker veiligheidspal **9** en de rechter veiligheidspal **10** aan de juiste kant zijn aangebracht. Bevestig de veiligheidspallen **9** en **10** aan de muurhouder **8** met de 2 schroeven **14** (zie afb. D en E).
- Controleer het beschikbare type wateraansluiting.
- Gebruik voor een waterkraan met een schroefdraad van 33,3 mm (G1”) het kraanstuk **2** en schroef dit op de waterkraan.
- Bij een waterkraan met een schroefdraad van 26,5 mm (G¾”) draait u eerst het reduceerstuk **1** in het kraanstuk **2** en draait u vervolgens het kraanstuk **2** op de waterkraan (zie afb. F).
- Sluit de toevoerslang **13** aan op het slangstuk **3**. Sluit vervolgens het slangstuk **3** aan op het kraanstuk **2** (zie afb. G). Let op dat deze hoorbaar inklikt.

- Verbind het andere einde van de toevoerslang **13** met het slangstuk met waterstop **4**. Sluit vervolgens het slangstuk met waterstop **4** aan op de slanghaspelkraan **15**. Zorg ervoor dat deze vastklikt (zie afb. B).
- Sluit de tuinsproeier **5** aan op het slangstuk met waterstop **4**. Let op dat deze hoorbaar inklikt. Let op dat de tuinsproeier **5** gesloten is (zie afb. I).

Het product is klaar voor gebruik.

● Demontage

Ga voor demontage in de omgekeerde volgorde van de montage te werk (zie hoofdstuk “Montage”).

● Bediening

● Slang uitrollen

- Trek de irrigatieslang **12** tot de gewenste lengte uit de slangkast **11** (zie afb. H).
- Stop met trekken. De irrigatieslang **12** wordt kort ingetrokken totdat deze door de terugkeerblokkering wordt vastgehouden.
- Open de waterkraan. Zorg ervoor dat de tuinsproeier **5** gesloten is.
- Open de tuinsproeier **5** door deze met de wijzers van de klok mee te draaien (zie afb. I).
- De irrigatieslang **12** mag alleen worden uitgetrokken tot aan de rode markering.

● Slang naar binnen rollen

■ GEVAAR VOOR LETSEL EN BESCHADIGINGEN!

- Een niet-geleide irrigatieslang kan rondslingeren door de veerkracht van het oprolmechanisme, wat letsel en schade aan eigendommen kan veroorzaken.
- Leid de irrigatieslang altijd met de hand. Let op dat zich bij het inrollen geen andere personen, met name kleine kinderen, in de directe nabijheid bevinden.
 - Grijp nooit in de behuizing.
 - Sluit de tuinsproeier **5** door deze tegen de wijzers van de klok in te draaien (zie afb. I).
 - Sluit de waterkraan.
 - Open de tuinsproeier **5** om de waterdruk af te laten. Draai deze daartoe met de wijzers van de klok mee.

- Houd de irrigatieslang **12** vast en trek er kort aan om de terugkeerblokkering te ontgrendelen. Leid de irrigatieslang **12** met de hand terwijl deze automatisch tot aan de eindaanslag **16** in de slangkast **11** rolt (zie afb. J).

● **Andere waterverbruikers aansluiten**

- Zorg ervoor dat de waterkraan en de tuinsproeier **5** gesloten zijn.
- Verwijder de tuinsproeier **5** van het slangstuk met waterstop **4** (zie afb. K).
- De waterstop die in het slangstuk is geïntegreerd voorkomt het uitstromen van water.
- Sluit nu een andere waterverbruiker aan op het slangstuk met waterstop **4**. Let op dat deze hoorbaar inklikt.

● **Schoonmaken en onderhoud**

Slangkast reinigen:

- **GEVAAR VOOR BESCHADIGING!** Onjuist reinigen of hanteren kan leiden tot schade aan het product.

- Gebruik geen agressieve reinigingsmiddelen, scherpe of metalen voorwerpen voor het reinigen, zoals messen, harde spatels en dergelijke. Deze kunnen de oppervlakken beschadigen.

⚠ Na elk gebruik:

- Sluit na elk gebruik de tuinsproeier **5** en de waterkraan.
- Rol na elk gebruik de irrigatieslang **12** tot de eindaanslag **16** op om de terugtrekveer te ontlasten (zie hoofdstuk “Slang naar binnen rollen”).

Indien nodig reinigen:

- Maak alle onderdelen schoon met een vochtige doek.

Maandelijks en na elke winter:

- Controleer de slangen regelmatig op scheuren, brosheid en andere slijtage.

Opbergen:

- Alle onderdelen moeten volledig droog zijn voordat ze worden opgeborgen.
- Berg het product altijd droog op.
- Bescherm het product tegen direct zonlicht.

- Berg het product op een voor kinderen ontoegankelijke plaats op, veilig afgesloten en bij een opslagtemperatuur tussen 5 °C en 20 °C (kamertemperatuur).
- De instelbare tuinsproeier **5** kan worden aangesloten op de onderkant van de muurhouder **8** voor opslag (zie afb. N).

● Overwinteren

Bescherm het product tegen vorst. In de slang achtergebleven bevroren water zet uit en kan schade veroorzaken.

- Koppel de toevoerslang **13** los van de waterkraan.
- Koppel de irrigatieslang **12** los van de tuinsproeier **5** of andere waterverbruikers.
- Tap de toevoerslang **13** en de irrigatieslang **12** volledig af door de slangopening omlaag te houden.
- Laat alle delen volledig opdrogen.
- Verwijder de schroef **14** en de veiligheidsspallen **9** en **10** (zie afb. L) en verwijder de slangkast **11** van de muurhouder **8** (zie afb. M).
- Berg de slangkast **11** vorstvrij op.

● Onderhoud

⚠ WAARSCHUWING!

Alle reparaties mogen alleen worden uitgevoerd door de fabrikant, diens servicepartner of personen met vergelijkbare kwalificaties. Onjuist onderhoud kan gevaren veroorzaken.

● Afvoer

De verpakking bestaat uit milieuvriendelijke grondstoffen die u via de plaatselijke recyclingcontainers kunt afvoeren.

Informatie over de mogelijkheden om het uitgediende product na gebruik te verwijderen, verstrekt uw gemeentelijke overheid.



Het product, waaronder het toebehoren, en de verpakkingsmaterialen kunnen worden gerecycled en zijn onderhevig aan een uitgebreide verantwoordelijkheid van de fabrikant.

Gooi ze apart weg, overeenkomstig de aangegeven Info-tri (informatie over afvalscheiding), voor een beter afvalbeheer.

Het Triman-logo geldt alleen voor Frankrijk.

● **Garantie**

Het product werd volgens strenge kwaliteitsrichtlijnen gemaakt en voor de uitlevering zorgvuldig gecontroleerd. In geval van materiaal- of fabricagefouten hebt u tegenover de verkoper van het product wettelijke rechten. Uw wettelijke rechten worden op geen enkele manier door onze hieronder vermelde garantie beperkt.

De garantie voor dit product bedraagt 3 jaar vanaf aankoopdatum. De garantieperiode gaat in op de datum van aankoop. Bewaar het originele bewijs van aankoop op

een veilige plek aangezien dit document nodig is als bewijs.

Alle beschadigingen of gebreken die reeds op het moment van aankoop aanwezig zijn, moeten meteen na het uitpakken van het product worden gemeld.

Mocht het product binnen 3 jaar na aankoopdatum een materiaal- of fabricagefout vertonen, zullen wij het – naar onze keuze – gratis voor u repareren of vervangen. De garantieperiode wordt door een plaatsgevonden garantieverlening niet verlengd. Dit geldt ook voor vervangen en gerepareerde onderdelen.

Deze garantie vervalt als het product werd beschadigd of onjuist is gebruikt of onderhouden.

De garantie dekt materiaal- en fabricagefouten af. Deze garantie dekt geen productonderdelen die aan normale slijtage onderhevig zijn en daarom als verbruiksartikelen worden beschouwd (bv. batterijen, oplaadbare batterijen, slangen, inktpatronen), noch dekt zij schade aan breekbare onderdelen, bv. schakelaars of onderdelen die van glas zijn gemaakt.

Afwikkeling in geval van garantie

Volg de volgende aanwijzingen op voor een snelle behandeling van uw probleem:

Houd bij alle vragen alstublieft de kassabon en het artikelnummer (bijv. IAN 494361_2504) als bewijs van aankoop bij de hand.

Het artikelnummer kunt u vinden op het typeplaatje van het product, een gravure op het product, het titelblad van uw gebruiksaanwijzing (linksonder) of de sticker op de achter- of onderkant van het product.

Neem bij problemen of overige gebreken met het product eerst contact op met de hieronder vermelde service-afdeling, telefonisch of per e-mail.

Een als defect aangemerkt product kunt u dan samen met het aankoopbewijs (kassabon) en een uitleg over het probleem of gebrek en wanneer het zich heeft voorgedaan gratis naar het aan u meegedeelde service-adres opsturen.

Op parkside-diy.com kunt u deze en vele andere handleidingen inzien en downloaden. Met deze QR-code komt u direct op parkside-diy.com. Selecteer daar uw land en zoek via de zoekfunctie naar de gebruiksaanwijzingen. Door het invoeren van het artikelnummer (IAN) 494361_2504 komt u bij de gebruiksaanwijzingen voor uw artikel.

Service

Service Nederland

Tel.: 08000229556

Contactformulier op parkside@diy.com

IAN 494361_2504

Service België

Tel.: 080012614

Contactformulier op parkside@diy.com

IAN 494361_2504

● EU-conformiteitsverklaring

EU-CONFORMITEITSVERKLARING (nr. IAN 494361_2504)

IAN: 494361_2504
Productidentificatie: PARKSIDE Wandhaspel 25m (1 / 2") 4 lagen
Modelnummer: HG12610

Het hierboven beschreven voorwerp is in overeenstemming de desbetreffende harmonisatiewetgeving van de Unie:

Richtlijn 2006/42/EG

Vermelding van de toegepaste relevante geharmoniseerde normen of van de overige technische specificaties waarop de conformiteitsverklaring betrekking heeft:

Nr. / Onderdelen

Richtlijn 2006/42/EG

Annex I of 2006/42/EC

Bijkomende informatie - Andere toegepaste normen:

Nr. / Onderdelen

PPP 55126A:2020

Houder van de technische documentatie: OWIM GmbH & Co.KG

Ondertekend voor en namens:

OWIM GmbH & Co. KG, Stiftsbergstraße 1, 74167 Neckarsulm, Duitsland

Deze verklaring van overeenstemming wordt onder de uitsluitende verantwoordelijkheid van de fabrikant verstrekt.

Vertaling van de originele verklaring van overeenkomst

Neckarsulm

Plaats

23.06.2025

Datum

ppa. Buchheim

ppa.Nens Buchheim
Procuratiehouder

ppa. Dr. Thorsten Maier

ppa. Dr. Thorsten Maier
Procuratiehouder

Wstęp	Strona	66
Używać zgodnie z przeznaczeniem	Strona	66
Opis części	Strona	67
Dane techniczne	Strona	67
Zakres dostawy	Strona	68
Instrukcje bezpieczeństwa	Strona	68
Ogólne instrukcje bezpieczeństwa	Strona	68
Przed uruchomieniem	Strona	71
Uruchomienie	Strona	71
Wybieranie miejsca montażu	Strona	72
Wybór materiału montażowego	Strona	72
Montaż	Strona	72
Demontaż	Strona	73
Obsługa	Strona	73
Rozwijanie węża	Strona	73
Zwijanie węża	Strona	73
Podłączanie innych akcesoriów wodnych	Strona	74
Czyszczenie i konserwacja	Strona	74
Przechowywanie przez zimę	Strona	75
Konserwacja	Strona	75
Utylizacja	Strona	76
Gwarancja	Strona	76
Deklaracja zgodności UE	Strona	79

Lista używanych piktogramów

■	Instrukcje bezpieczeństwa
□	Instrukcja

BĘBEN NA WĄŻ **OĞRODOWY**

● **Wstęp**

Gratulujemy Państwu zakupu nowego produktu. Zdecydowali się Państwo na zakup produktu najwyższej jakości. Przed uruchomieniem urządzenia po raz pierwszy zapoznaj się z nim. W tym celu przeczytaj uważnie poniższą instrukcję obsługi oraz wskazówki dotyczące bezpieczeństwa. Produkt należy użytkować w sposób tu opisany i zgodnie z określonym zakresem zastosowania. Należy przechowywać tę instrukcję w bezpiecznym miejscu. Przekazując produkt innej osobie, należy również przekazać wszystkie dokumenty.

● **Używać zgodnie z przeznaczeniem**

Produkt można stosować wyłącznie jako zwijacz węża w zamkniętej skrzynki na wąż z funkcją automatycznego zwijania. Oprócz dyszy spryskującej do węża do podlewania można podłączyć jeszcze inne akcesoria, takie jak zraszacze, systemy nawadniania i myjki wysokociśnieniowe. Produkt przeznaczony jest wyłącznie do użytku prywatnego, a nie komercyjnego. Produkt powinien być używany wyłącznie w sposób opisany w niniejszej instrukcji obsługi. Wszelkie inne zastosowania są niezgodne z przeznaczeniem i mogą powodować obrażenia ciała i uszkodzenia mienia. Produkt nie jest zabawką.

● Opis części

- 1 Reduktor, 33,3 mm na 26,5 mm (G1" na G $\frac{3}{4}$ ")
- 2 Złącze zaworu, 33,3 mm (G1")
- 3 Złącze węża, $\frac{1}{2}$ " (13 mm)
- 4 Złącze węża z blokadą wypływu wody, $\frac{1}{2}$ " (13 mm)
- 5 Regulowany zraszacz ogrodowy
- 6 Wkręt
- 7 Dybel
- 8 Wspornik ścienny
- 9 Zaczep bezpieczeństwa (lewy)
- 10 Zaczep bezpieczeństwa (prawy)
- 11 Skrzynka na wąż
- 12 Wąż do podlewania, 25 m (wstępnie nawinięty)
- 13 Wąż zasilający, 2 m (wstępnie zwinięty)
- 14 Śruby (zaczepów bezpieczeństwa 9 i 10)
- 15 Zawór zwijacza węża
- 16 Ogranicznik końcowy

● Dane techniczne

Skrzynka na wąż:

Maks.

ciśnienie robocze: 6 bary

Wymiary

skrzynki na wąż: ok. 394 x 225 x 445 mm (dł. x szer. x wys.)

Masa:	ok. 9,15 kg (pusta) ok. 11,64 kg (z wodą w wężu)
Zakres obrotu:	360° w poziomie
Materiał:	tworzywo sztuczne, odporne na warunki atmosferyczne

Wąż:

Długość węża do podlewania:	25 m
Długość węża zasilającego:	2 m
Średnica:	$\frac{1}{2}$ " (13 mm)
Materiał węża:	wąż z tkaniny PCV
Gwint do kranu:	33,3 mm oraz 26,5 mm (G1", G $\frac{3}{4}$ ")

Materiał montażowy:

Wkręt:	6,3 x 70 mm
Dybel ścienny:	ø 10 x 50 mm

● Zakres dostawy

- 1 Wspornik ścienny
- 1 Skrzynka na wąż z węzami
- 1 Reduktor, 33,3 mm na 26,5 mm (G1" na G $\frac{3}{4}$ ")
- 1 Złącze zaworu, 33 mm (G1")
- 1 Złącze węża
- 2 Złącza węża z blokadą wypływu wody
- 1 Regulowany zraszacz ogrodowy
- 3 Dyble
- 3 Wkręty (do montażu na ścianie)
- 2 Zaczepy bezpieczeństwa
- 2 Śruby (do zaczepów bezpieczeństwa)



Instrukcje bezpieczeństwa

● Ogólne instrukcje bezpieczeństwa

ZACHOWAĆ WSZYSTKIE INSTRUKCJE I WSKAZÓWKI DOTYCZĄCE BEZPIECZEŃSTWA DO PRZYSZŁEGO WGLĄDU!




! OSTRZEŻENIE! ZAGROŻENIE ŻYCIA

I NIEBEZPIECZEŃSTWO WYPADKU DLA MAŁYCH DZIECI I NIEMOWLĄT!

Dzieci nie mogą bawić się tym produktem a jego czyszczenie i konserwację należy pozostawić dorosłym. W żadnym wypadku nie pozwalać, aby zajmowały się tym dzieci bez nadzoru.

- Nie pozwalać dzieciom bawić się folią opakowaniową ani innymi elementami opakowania, ponieważ mogą się one w nie zaplątać podczas zabawy lub potknąć albo zadławić.
- Podczas użytkowania nie pozostawiać produktu bez nadzoru.
- Podczas montażu dzieci należy trzymać z dala od miejsca pracy. Zakres zestawu obejmuje śruby i inne małe części. Mogą one doprowadzić do uduszenia w razie poślizgnięcia lub inhalacji.
- Dzieci lub osoby, które nie mają wiedzy lub doświadczenia w posługiwaniu się produktem lub których zdolności fizyczne, sensoryczne lub umysłowe są ograniczone, nie mogą nigdy używać produktu bez nadzoru lub instrukcji osoby odpowiedzialnej za ich bezpieczeństwo. Dzieci należy pilnować, aby nie bawiły się produktem.

- Dopilnować, aby z produktu korzystały wyłącznie osoby, które ukończyły 16 lat, są w pełni sprawne fizycznie i psychicznie oraz przeczytały i zrozumiały instrukcje obsługi. Wszystkie pozostałe osoby mogą korzystać z produktu wyłącznie pod nadzorem.
-  **NIEBEZPIECZEŃSTWO PORAŻENIA**
PRĄDEM! Dopilnować, aby podczas montażu nie uszkodzić żadnego przewodu sieci energetycznej. Nieprawidłowy montaż bądź stosowanie mogą doprowadzić do porażenia prądem.
- Nigdy nie kierować strumienia wody na urządzenia elektryczne.
- Nie kierować strumienia wody na ludzi lub zwierzęta.
- ▲ **OSTROŻNIE! RYZYKO OBRAŻEŃ!** Nieprawidłowy montaż bądź stosowanie mogą doprowadzić do porażenia prądem.
- Upewnić się, czy wszystkie części są nieuszkodzone i prawidłowo zamontowane.
- Sprawdzać ciśnienie wody zgodnie z zaleceniami, aby zapobiec wyciekaniu wody pod wysokim ciśnieniem, ponieważ może to spowodować obrażenia. Nie kierować strumienia wody na ludzi lub zwierzęta.
- Nigdy nie pić wody bezpośrednio z produktu. Produkt nie nadaje się do doprowadzania wody pitnej. Produkt przeznaczony jest do pompowania wody z instalacji stałych. Nie można doprowadzać żadnych innych cieczy.
- Rozwinięty wąż położyć płasko na ziemi. Unikać tworzenia pętli w pionie. Wysokie pętle stanowią ryzyko potknięcia i stanowią ryzyko wypadku.
- Nie dopuszczać, aby wąż odbijał. Ostrożnie umieścić go z powrotem w obudowie.
- Nie puszczać węża, jeśli funkcja automatycznego zwijania jest wyłączona.

■ RYZYKO POŚLIZGNIĘCIA!

Na mokrej podłodze można się łatwo poślizgnąć i doznać urazów. Upewnić się, że podłoga w pobliżu produktu jest w miarę możliwości suche.

- Zawsze zakręcać kran, gdy produkt nie jest używany.

■ RYZYKO USZKODZENIA!

Niewłaściwe obchodzenie się z produktem może powodować jego uszkodzenia.

- Dopilnować, aby podczas montażu nie uszkodzić żadnego przewodu, rur czy też wodociągów. Przed przystąpieniem do wiercenia otwory należy zaznaczyć, korzystając z linijki.
- Aby chronić produkt przed uszkodzeniami powodowanymi mrozem, na zimę należy zdemontować produkt ze ściany i przechowywać go w suchym miejscu.
- Nie prowadzić węża przy rogach ani krawędziach ani wokół przedmiotów ostrych i spiczastych. Powstałe w ten sposób uszkodzenia mogą doprowadzić do wycieków.
- Nie prowadzić węża w miejscach, przez które przejeżdżają pojazdy. Przejechanie po wężu może

spowodować jego pęknięcie.

- Nigdy nie otwierać obudowy produktu. Wstępnie naciągnięte sprężyny mogą odskoczyć.
- Nie wykręcać śrub z żadnej części obudowy.
- Zapobiegać samoistnemu rozwinięciu się węża. Może to prowadzić do uszkodzeń.
- Podczas korzystania z urządzenia nie wolno blokować otworów węża palcami ani innymi przedmiotami.
- Dokonanie montażu należy zlecić jedynie osobie z odpowiednimi kwalifikacjami.
- Przestać korzystać z produktu, jeśli części z tworzywa sztucznego są popękane, porysowane lub zdeformowane. Uszkodzone części należy wymieniać wyłącznie na odpowiednie części oryginalne.
- **Ostrzeżenie:** Nie należy kierować wody na ludzi, zwierzęta ani rośliny, zwłaszcza jeśli woda mogła się nagrzać lub stała przez długi czas w przewodzie doprowadzającym.

Wyjaśnienie symboli:



■ Nie stosować substancji żrących!



Nie spryskiwać urządzeń elektrycznych, kabli ani przewodów.



Nie spryskiwać ludzi!



Nie spryskiwać zwierząt!



Spryskiwać wyłącznie rośliny!



Nie używać produktu do picia!



Trzymać z dala od otwartych płomieni i źródeł ciepła. Szczelnie zamknąć i przechowywać w miejscu zabezpieczonym przed ogniem! Nie stosować łatwopalnych cieczy!



Chronić przed mrozem i przechowywać w miejscu zabezpieczonym przed zimnem.



Nosić odpowiedni strój ochronny, rękawiczki lub maskę.



Przed pierwszym użyciem należy ostrożnie przeczytać instrukcję obsługi.



Znak CE potwierdza zgodność z dyrektywami UE mającymi zastosowanie do produktu

● Przed uruchomieniem

- Prosimy o sprawdzenie zawartości - bezpośrednio po rozpakowaniu produktu - pod kątem kompletności i stanu elementów.
- **RYZIKO USZKODZENIA!** Produkt może ulec uszkodzeniu podczas nieostrożnego otwierania opakowania ostrym nożem lub innym ostrym przedmiotem. Podczas otwierania opakowania należy zachować szczególną ostrożność.
 - Wyjąć produkt z opakowania.
 - Sprawdzić dostawę pod kątem kompletności (patrz rys. A).
- Upewnić się, że produkt oraz jego komponenty nie wykazują uszkodzeń. Jeśli tak, nie wolno stosować produktu.

● Uruchomienie

- **RYZIKO USZKODZENIA!** Niewłaściwe obchodzenie się z produktem może powodować jego uszkodzenia.

- Dopilnować, aby podczas montażu nie uszkodzić żadnego przewodu, rur czy też wodociągów.
- Przed przystąpieniem do wiercenia otwory należy zaznaczyć, korzystając z linijki.

● Wybieranie miejsca montażu

- Wybrać miejsce po montaż, które jest stabilne i ma odpowiednią nośność.
- Wziąć pod uwagę masę produktu wraz z wodą w wężu (patrz rozdział „Dane techniczne”).
- Wybrać miejsce pod montaż, w którym będzie można korzystać z całego zakresu obrotu skrzynki na wąż [11] wynoszącego 180°.
- Zmierzyć odległość od kranu, aby wąż doprowadzający [13] swobodnie zwiisał po podłączeniu (patrz rys. B).

● Wybór materiału montażowego

Do montażu w ścianach betonowych lub ceglanych należy użyć dołączonych wkrętów [6] i dybli [7] (patrz rys. C). Nadają się do stosowania wyłącznie w ścianach betonowych lub ceglanych.

● Montaż

- Upewnić się, że wspornik ścienny [8] jest wypoziomowany. Zaznaczyć położenie trzech otworów i wywiercić (patrz rys. C).
- Do wywierconych otworów włożyć dyble [7].
- Wspornik ścienny [8] przykręcić za pomocą wkrętów [6]. Wspornik ścienny [8] należy zamocować poziomo. (Ściany betonowe lub murowane patrz rys. C).
- Przytrzymać skrzynkę na wąż [11] za uchwyt do przenoszenia. Skrzynkę na wąż [11] włożyć we wspornik ścienny [8]. Dwa zaczepy bezpieczeństwa [9] i [10] włożyć do wspornika ściennego [8]. Upewnić się, że lewy zaczep bezpieczeństwa [9] i prawy zaczep bezpieczeństwa [10] włożono po właściwej stronie. Za pomocą 2 śrub [14] mocno przykręcić zaczepy bezpieczeństwa [9] i [10] do wspornika ściennego [8] (patrz rys. D i E).
- Sprawdzić jakiego rodzaju przyłączy wody jest dostępne.

- Jeśli zawór ma gwint 33,3 mm (G1”), użyć złącza zaworu [2] i przykręcić do zaworu.
- W przypadku zaworu z gwintem 26,5 mm (G¾”) najpierw reduktor [1] należy wkręcić w złącze zaworu [2], a następnie złącze zaworu [2] przykręcić do zaworu (patrz rys. F).
- Wąż zasilający [13] podłączyć do złącza węża [3]. Złącze węża [3] podłączyć do złącza zaworu [2] (patrz rys. G). Upewnić się, że element zatrzasnął się na swoim miejscu.
- Drugi koniec węża zasilającego [13] podłączyć do złącza węża z blokadą wypływu wody [4]. Następnie złącze węża z blokadą wypływu wody [4] podłączyć do zaworu zwijacza węża [15]. Upewnić się, że zatrzasnął się na swoim miejscu (patrz rys. B).
- Zraszacz ogrodowy [5] zamknąć przy złączu węża z blokadą wypływu wody [4]. Upewnić się, że element zatrzasnął się na swoim miejscu. Upewnić się, że zraszacz ogrodowy [5] jest zamknięty (patrz rys. I).

Produkt jest gotowy do użycia.

● Demontaż

Demontaż przebiega w sposób odwrotny jak montaż (patrz rozdział „Montaż”).

● Obsługa

● Rozwijanie węża

- Wąż do podlewania [12] wyciągnąć na żadaną długość ze skrzynki na wąż [11] (patrz rys. H).
- Zwolnić blokadę. Wąż do podlewania [12] schowa się na krótko, aż zostanie zatrzymany przez blokadę powrotną.
- Otworzyć zawór. Upewnić się, że zraszacz ogrodowy [5] jest poprawnie podłączony.
- Otworzyć zraszacz ogrodowy [5], przekręcając zgodnie z kierunkiem ruchu wskazówek zegara (patrz rys. I).
- Wąż do podlewania [12] można rozwinąć wyłącznie do czerwonego oznaczenia.

● Zwijanie węża

■ RYZYKO OBRAŻEŃ I USZKODZEŃ!

Nieodpowiednio prowadzony wąż do podlewania może zostać szarpnięty przez siłę sprężyny w automatycznym zwijaczu i spowodować obrażenia i szkody materialne.

- Wąż do podlewania trzeba zawsze prowadzić ręcznie. Należy przy tym dopilnować, aby podczas zwijania w pobliżu nie było żadnych osób.
- Nigdy nie sięgać do środka obudowy.
- Zamknąć zraszacz ogrodowy [5], przekręcając w kierunku przeciwnym do ruchu wskazówek zegara (patrz rys. I).
- Zamknąć zawór.
- Otworzyć zraszacz ogrodowy [5], aby uwolnić ciśnienie wody. Przekręcić w kierunku zgodnym z ruchem wskazówek zegara.
- Chwycić wąż do podlewania [12] i szybko pociągnąć, aby zwolnić blokadę. Wąż do podlewania [12] ręcznie wyciągnąć, aż do ogranicznika końcowego [16] automatycznego zwijacza w skrzynce na wąż [11] (patrz rys. J).

● Podłączanie innych akcesoriów wodnych

- Upewnić się, że zawór i zraszacz ogrodowy [5] są zamknięte.

- Zraszacz ogrodowy [5] odłączyć od złącza węża z blokadą wypływu wody [4] (patrz rys. K).
- Blokada wypływu wody zintegrowana ze złączem węża zapobiega wypływowi wody.
- Do złącza węża z blokadą wypływu wody [4] podłączyć kolejne akcesorium wodne. Upewnić się, że element zatrzasnął się na swoim miejscu.

● Czyszczenie i konserwacja

Czyszczenie skrzynki na wąża:

■ RYZYKO USZKODZENIA!

- Nieprawidłowe czyszczenie może doprowadzić do uszkodzenia produktu.
- Nie stosować agresywnych środków czyszczących ani ostrych bądź spiczastych przedmiotów metalowych, takich jak noże, szpatułki itp. Mogłyby one uszkodzić powierzchnię.

⚠ Po każdym użyciu:

- Po każdym użyciu należy zamknąć zraszacz ogrodowy [5] oraz zawór.

- Po każdym użyciu wąż do podlewania [12] rozwinąć aż do ogranicznika końcowego [16], aby zwolnić sprężynę powrotną (patrz rozdział „Zwijanie węża”).

Czyszczenie w razie potrzeby:

- Wszystkie części wyczyścić wilgotną szmatką.

Czyszczenie co miesiąc i po zimie:

- Regularnie sprawdzać węże pod kątem pęknięć, ukruszonych elementów i innych oznak zużycia.

Przechowywanie:

- Przed odłożeniem do przechowywania wszystkie części należy wysuszyć.
- Zawsze przechowywać produkt w suchym miejscu.
- Chronić produkt przed bezpośrednim działaniem promieni słonecznych.
- Przechowywać produkt poza zasięgiem dzieci, szczelnie zamknięty i w temperaturze przechowywania od 5 °C do 20 °C (temperatura pokojowa).
- Regulowany zraszacz ogrodowy [5] można umieścić w dolnej części wspornika ściennego [8] w celu przechowywania (patrz rys. N).

● Przechowywanie przez zimę

Chronić produkt przed mrozem. Woda zalegająca w wężu może zamarznąć i rozszerzyć się, powodując tym samym uszkodzenia.

- Odłączyć wąż zasilający [13] od zaworu.
- Odłączyć wąż do podlewania [12] od zraszacz ogrodowy [5] lub od innego akcesorium wodnego.
- Całkowicie opróżnić wąż zasilający [13] i wąż do podlewania [12], trzymając otwór węża skierowany w dół.
- Pozostawić części do całkowitego wyschnięcia.
- Usunąć śruby [14] oraz zaczepy bezpieczeństwa [9] i [10] (patrz rys. L), a skrzynkę na wąż [11] odłączyć od wspornika ściennego [8] (patrz rys. M).
- Skrzynkę na wąż [11] przechowywać w miejscu chronionym przed mrozem.

● Konserwacja

▲ OSTRZEŻENIE! Wszelkie naprawy może wykonywać wyłącznie producent, jego partner serwisowy lub podobnie wykwalifikowani fachowcy. Niewłaściwa konserwacja może powodować zagrożenia.

● Utylizacja

Opakowanie wykonane jest z materiałów przyjaznych dla środowiska, które można przekazać do utylizacji w lokalnym punkcie przetwarzania surowców wtórnych.

Informacji na temat możliwości utylizacji wyeksploatowanego produktu udziela urząd gminy lub miasta.



Produkt, w tym akcesoria i materiały opakowaniowe, nadają się do recyklingu i podlegają rozszerzonej odpowiedzialności producenta. Wyrzuć je osobno, zgodnie z ilustracją przedstawiającą informacje o sortowaniu, aby zapewnić lepszą utylizację odpadów.

Logo Triman jest ważne tylko dla Francji.

● Gwarancja

Produkt został wyprodukowany zgodnie z surowymi wytycznymi dotyczącymi jakości i dokładnie przetestowane przed dostawą. W przypadku wad materiałowych lub produkcyjnych przysługują Państwu prawa ustawowe wobec sprzedawcy produktu. Państwa prawa ustawowe nie są w żaden sposób ograniczone przez naszą gwarancję przedstawioną poniżej.

Gwarancja na ten produkt wynosi 3 lata od daty zakupu. Okres gwarancji rozpoczyna się od daty zakupu. Proszę przechowywać oryginalny rachunek w bezpiecznym miejscu, ponieważ ten dokument jest wymagany jako dowód zakupu.

Wszelkie uszkodzenia lub wady obecne już w momencie zakupu należy zgłosić niezwłocznie po rozpakowaniu produktu.

Jeżeli w ciągu 3 lat od daty zakupu produkt wykaże wady materiałowe lub produkcyjne, to – według naszego uznania – bezpłatnie go naprawimy lub wymienimy. Okres gwarancji nie ulega przedłużeniu o przyznane roszczenie gwarancyjne. Dotyczy to również wymienionych i naprawionych części.

Niniejsza gwarancja traci ważność, jeśli produkt został uszkodzony, był niewłaściwie użytkowany lub konserwowany.

Gwarancja obejmuje wady materiałowe i produkcyjne. Niniejsza gwarancja nie obejmuje części produktu, które podlegają normalnemu zużyciu i dlatego są uważane za części zużywalne (np. baterie, akumulatory, węże, wkłady atramentowe), ani nie obejmuje uszkodzeń części delikatnych, np. przełączników lub części wykonanych ze szkła.

Zgodnie z Kodeksem Cywilnym art. 581 §1 wraz z wymianą urządzenia lub ważnej części czas gwarancji rozpoczyna się na nowo.

Sposób postępowania w przypadku naprawy gwarancyjnej

Aby zapewnić szybkie rozpatrzenie wniosku, należy postępować zgodnie z poniższymi instrukcjami:

Do wszystkich zapytań proszę mieć przygotowany paragon i numer artykułu (np. IAN 494361_2504) jako dowód zakupu.

Numer artykułu można znaleźć na tabliczce znamionowej produktu, na grawerze na produkcie, na stronie tytułowej instrukcji (w lewym dolnym rogu) lub na naklejce z tyłu lub na spodzie produktu.

W przypadku wystąpienia usterek funkcjonalnych lub innych wad należy najpierw skontaktować się telefonicznie lub pocztą elektroniczną z wymienionym poniżej działem serwisowym.

Następnie można wysłać produkt zarejestrowany jako wadliwy na podany adres serwisowy bezpłatnie, załączając dowód zakupu (paragon) i określając, na czym polega wada i kiedy wystąpiła.

Te i wiele innych instrukcji można przeglądać i pobrać na stronie parkside-diy.com. Ten kod QR przeniesie Cię bezpośrednio na stronę parkside-diy.com. Wybierz swój kraj i użyj maski wyszukiwania, aby wyszukać instrukcje obsługi. Wprowadź numer artykułu (IAN) 494361_2504, aby uzyskać dostęp do instrukcji obsługi artykułu.

Serwis

PL Serwis Polska

Tel.: 008004912069

Formularz kontaktowy na stronie

parkside@diy.com

IAN 494361_2504

● Deklaracja zgodności UE

DEKLARACJA ZGODNOŚCI UE (nr. IAN 494361_2504)

IAN: 494361_2504
Nazwa produktu: PARKSIDE Bęben na wąż ścienny 25 m (1 / 2") 4-warstwowy
Oznaczenie modelu: HG12610

Opisany powyżej przedmiot niniejszej deklaracji jest zgodny z odpowiednimi wymaganiami unijnego prawodawstwa harmonizacyjnego:

Dyrektywa 2006/42/WE

Odniesienia do odpowiednich norm zharmonizowanych lub do innych specyfikacji technicznych, w stosunku do których deklarowana jest zgodność:

Nr / Części

Dyrektywa 2006/42/WE

Annex I of 2006/42/EC

Informacje dodatkowe:

Nr / Części

PPP 55126A:2020

Osoba odpowiedzialna za dokumentację techniczną: OWIM GmbH & Co.KG

Podpisano w imieniu:

OWIM GmbH & Co. KG, Stiftsbergstraße 1, 74167 Neckarsulm, Niemcy

Niniejsza deklaracja zgodności wydana zostaje na wyłączną odpowiedzialność producenta.

Tłumaczenie oryginalnej deklaracji zgodności

Neckarsulm

Miejsce

23.06.2025

Data

ppa. Ughs Buchheim
Prokurent

ppa. Dr. Thorsten Maier
Prokurent

Úvod	Strana 81
Použití v souladu s určením	Strana 81
Popis dílů	Strana 82
Technické údaje	Strana 82
Rozsah dodávky	Strana 83
Bezpečnostní pokyny	Strana 83
Všeobecné bezpečnostní pokyny.....	Strana 83
Před uvedením do provozu	Strana 86
Uvedení do provozu	Strana 86
Vyberte místo montáže	Strana 86
Vyberte montážní materiál	Strana 86
Montáž	Strana 86
Demontáž	Strana 87
Obsluha	Strana 87
Vytáhněte hadici	Strana 87
Navinutí hadice	Strana 88
Připojení dalších spotřebičů vody	Strana 88
Čištění a péče	Strana 88
Přezimování	Strana 89
Údržba	Strana 90
Zlikvidování	Strana 90
Záruka	Strana 90
EU prohlášení o shodě	Strana 92

Seznam použitých piktogramů

■	Bezpečnostní pokyny
□	Návod k použití

NÁSTĚNNÝ NAVÍJECÍ BUBEN S HADICÍ

● Úvod

Blahopřejeme Vám ke koupi nového výrobku. Rozhodli jste se pro kvalitní výrobek. Před prvním uvedením do provozu se seznámte s výrobkem. K tomu si pozorně přečtete následující návod k obsluze a bezpečnostní pokyny. Používejte výrobek jen popsaným způsobem a pouze pro uvedené oblasti použití. Uschovejte si tento návod na bezpečném místě. Všechny podklady vydejte při předání výrobku i třetí osobě.

● Použití v souladu s určením

Výrobek je určen výhradně pro použití jako navíječ hadice v uzavřené skříni hadice s automatickým navíjením. Kromě rozprašovací trysky lze k zavlažovací hadici připojit i další spotřebiče vody, jako jsou rozstřikovače, zavlažovací systémy a vysokotlaké čisticí prostředky. Výrobek je určen výhradně pro soukromé, nikoli komerční použití. Výrobek používejte pouze způsobem popsaným v tomto návodu k obsluze. Jakékoli jiné použití není určeno a může vést ke zranění osob nebo poškození majetku. Tento výrobek není hračka.

● Popis dílů

- 1 Redukce, 33,3 mm na 26,5 mm (G1" až G¾")
- 2 Kohoutová přípojka, 33,3 mm (G1")
- 3 Hadicová spojka, ½" (13 mm)
- 4 Hadicová spojka se zarážkou, ½" (13 mm)
- 5 Nastavitelný zahradní postřikovač
- 6 Šroub
- 7 Hmoždinka
- 8 Nástěnný držák
- 9 Bezpečnostní západka (vlevo)
- 10 Bezpečnostní západka (vpravo)
- 11 Skříň hadice
- 12 Zavlažovací hadice, 25 m (předem navinutá)
- 13 Přívodní hadice, 2 m (předem navinutá)
- 14 Šrouby (pro bezpečnostní západky 9 a 10)
- 15 Kohout hadicového navijáku
- 16 Koncový doraz

● Technické údaje

Skříň hadice:

Max.

pracovní tlak: 6 bary

Rozměry

skříňě hadice: cca 394 x 225 x 445 mm
(D x Š x V)

Hmotnost: cca 9,15 kg
(prázdňá)
cca 11,64 kg
(s vodou v hadici)

Rozsah otáčení: horizontálně 360°

Materiál: plast, odolný proti povětrnostním vlivům

Hadice:

Délka zavlažovací hadice: 25 m

Délka přívodní hadice: 2 m

Průměr: ½" (13 mm)

Materiál hadice: hadice z PVC tkaniny

Závit pro připojení kohoutu: 33,3 mm a 26,5 mm závit (G1", G¾")

Montážní materiál:

Šroub: 6,3 x 70 mm

Nástěnná z

ástrčka: ø 10 x 50 mm

● Rozsah dodávky


- 1 Nástěnný držák
- 1 Skříň hadice s hadicemi
- 1 Redukce, 33,3 mm na 26,5 mm (G1" až G¾")
- 1 Kohoutová přípojka, 33 mm (G1")
- 1 Hadicová spojka
- 2 Hadicové spojky se zarážkou
- 1 Nastavitelný zahradní postřikovač
- 3 Hmoždinky
- 3 Šrouby (pro montáž na zed)
- 2 Bezpečnostní západky
- 2 Šrouby (pro bezpečnostní západku)



Bezpečnostní pokyny

● Všeobecné bezpečnostní pokyny

USCHOVEJTE VŠECHNY BEZPEČNOSTNÍ POKYNY A UPOZORNĚNÍ PRO MOŽNÉ BUDOUCÍ POUŽITÍ!

-  **VAROVÁNÍ!**
NEBEZPEČÍ SMRTI A NEHOD PRO BATOLATA A DĚTI! Děti si s výrobkem nemohou hrát a čištění/ užitelská údržba by neměla být prováděna dětmi bez dozoru.

- Nedovolte dětem, aby si hrály s balicí fólií nebo částmi obalu, jinak by se mohly při hraní do něho zamotat nebo spolknout části a udusit se.
- Nenechávejte výrobek v průběhu používání bez dozoru.
- V průběhu instalace udržujte děti daleko. Dodává se šrouby a jinými malými díly. Při požití nebo vdechnutí může dojít k udušení.
- Děti nebo osoby, kterým chybí znalosti nebo zkušenosti s výrobkem nebo jejichž fyzické, smyslové nebo duševní schopnosti jsou omezené, nesmí nikdy používat výrobek bez dozoru nebo poučení osoby odpovědné za jejich bezpečnost. Děti by měly být pod dohledem, aby si s výrobkem nehrály.
- Ujistěte se, že výrobek používají pouze osoby, které jsou ve věku nejméně 16 let, které mají plné fyzické a duševní schopnosti a přečetli si návod k obsluze a porozuměli mu. Všechny ostatní osoby mohou výrobek používat pouze pod dohledem vhodných osob.



NEBEZPEČÍ ZRANĚNÍ ELEKTRICKÝM

PROUDEM! Při instalaci dbejte na to, abyste nepoškodili žádné vedení proudu. Nesprávná instalace nebo použití může způsobit úraz elektrickým proudem.

- Nemiřte vodním paprskem nikdy na elektrické přístroje.
- Nikdy vodním paprskem nemiřte nikdy na osoby nebo zvířata.

**⚠ OPATRNĚ! NEBEZPEČÍ
ZRANĚNÍ!** Neodborná instalace nebo použití může vést k zraněním.

- Zajistěte, aby byly všechny části nepoškozené a odborně namontované.
- Zkontrolujte správný tlak vody, aby nedošlo k úniku vody pod vysokým tlakem a zranění. Nikdy vodním paprskem nemiřte na osoby nebo zvířata.
- Nikdy nepijte vodu, kterou přepravujete výrobkem. Výrobek není vhodný pro pitnou vodu. Výrobek je určen k přepravě vody z pevných zařízení. Jiné kapaliny nesmí být s tímto zařízením přepravovány.

- Rozvinutou hadici pokládejte pouze naplocho na zem. Zabraňte vyčnívajícím smyčkám. Smyčky představují nebezpečí zakopnutí a mohou vést k nehodám.
- Nedovolte, aby se hadice sama zasunula zpět. Opatrně ji zasuňte zpět do skříně.
- Pokud nezaklapla funkce automatického zastavení, hadici nepouštějte.
- **NEBEZPEČÍ UKLOUZNUTÍ!** Pokud je zem mokrá, můžete na zemi uklouznout a zranit se. Ujistěte se, že podlaha v blízkosti výrobku je co nejsušší.
- Vždy uzavřete vodní kohout, když není výrobek používán.
- **NEBEZPEČÍ POŠKOZENÍ!** Nesprávné zacházení s výrobkem může vést k poškozením.
- Při instalaci dbejte na to, abyste nepoškodili kabely, vedení ani vodní potrubí. Před vrtáním použijte vyhledávač vedení k vyhledání místa pro montáž.
- Aby nedošlo k poškození mrazem, sejměte v zimě výrobek ze zdi a uložte jej do sucha.

- Nevedte hadici kolem rohů nebo hran ani podél špičatých nebo ostrých předmětů. Poškození mohou vést k netěsnostem.
- Nevedte hadici v oblastech, kterými projíždí vozidla. Přejetí může způsobit prasknutí hadice.
- Nikdy neotevírejte skříň výrobku. Pružiny jsou předpnuté, mohou hadici navinout zpět.
- Neodstraňujte žádné šrouby ze žádné části skříňe.
- Zkontrolujte, zda se hadice nenavíjí sama zpět. To může vést k poškozením.
- Během používání nezakrývejte otvor hadice prsty ani předměty.
- Montáž nechejte vykonat jen odborníky.
- Nepoužívejte výrobek, pokud jsou plastové součásti popraskané, roztržené nebo deformované. Poškozené součásti vyměňujte pouze za vhodné originální náhradní díly.
- **Varovný pokyn:** Před použitím nesmí být voda, která byla silně zahřátá nebo dlouho stála a která se případně nachází v přírodním potrubí, vedena na osoby, zvířata nebo rostliny.

Vysvětlení symbolů:



Nepoužívejte žíravé látky!



Nestříkejte na elektrická zařízení, elektrické kabely ani vedení.



Nestříkejte na lidi!



Nestříkejte na zvířata!



Stříkejte pouze na rostliny!



Výrobek nepoužívejte k pití!



Udržujte mimo dosah otevřeného ohně a zdrojů tepla. Nádoby pevně uzavřete; skladujte na místě bezpečném proti ohni! Nepoužívejte lehce vznětlivé kapaliny!



Chraňte před mrazem a skladujte bez mrazu.



Používejte vhodný ochranný oděv, rukavice nebo masku.



Před použitím si pečlivě přečtěte návod.



Značka CE potvrzuje shodu se směrnicemi EU, které se na výrobek vztahují.

● Před uvedením do provozu

- Zkontrolujte ihned po vybalení, zda je dodávka kompletní a dokonalý stav výrobku a všech složek.
- **NEBEZPEČÍ POŠKOZENÍ!** Pokud otevřete obal ostrým nožem nebo jiným ostrým předmětem, může dojít k poškození výrobku. Při otevírání balení buďte velmi opatrní.
 - Vyjměte výrobek z obalu.
 - Zkontrolujte, zda je dodávka kompletní (viz obr. A).
 - Zkontrolujte, zda výrobek nebo jeho součásti nejsou poškozené. V takovém případě produkt nepoužívejte.

● Uvedení do provozu

- **NEBEZPEČÍ POŠKOZENÍ!** Nesprávné zacházení s výrobkem může vést k poškozením.
- Při instalaci dbejte na to, abyste nepoškodili kabely, vedení ani vodní potrubí.
- Před vrtáním použijte vyhledávač vedení k vyhledání místa pro montáž.

● Vyberte místo montáže

- Zvolte stabilní únosné montážní místo.

- Dodržujte hmotnost výrobku včetně vody v hadici (viz kapitola „Technické údaje“).
- Vyberte místo montáže, kde lze použít celý rozsah otáčení skříňe hadice [11] o 180°.
- Změřte vzdálenost od kohoutku, aby bylo možné přivodní hadici [13] volně připojit kohoutkem (viz obr. B).

● Vyberte montážní materiál

Pro montáž na betonovou nebo cihlovou stěnu použijte dodané šrouby [6] a hmoždinky [7] (viz obr. C). Tyto jsou vhodné pouze pro betonové nebo cihlové stěny.

● Montáž

- Zajistěte, aby byl nástěnný držák [8] vodorovný. Označte polohu vrtaného otvoru a vyvrtejte tři otvory (viz obr. C).
- Zastrčte hmoždinky [7] do vyvrtaných otvorů.
- Namontujte nástěnný držák [8] s pomocí šroubů [6]. Nástěnný držák [8] musí být namontován vodorovně. (Pro betonové stěny a zdivo viz obr. C).

- Držte skříň hadice [11] za rukojeť pro přenášení. Zasuňte skříň hadice [11] do nástěnného držáku [8]. Vložte obě bezpečnostní západky [9] a [10] do nástěnného držáku [8]. Dbejte na to, aby levá bezpečnostní západka [9] a pravá bezpečnostní západka [10] byly použity na správné straně. Připevněte bezpečnostní západky [9] a [10] k nástěnnému držáku [8] pomocí 2 šroubů [14] (viz obr. D a E).
 - Zkontrolujte typ dostupného připojení vody.
 - Pro závit 33,3 mm závit (G1") použijte kohoutovou přípojku [2] a našroubujte ji na kohout.
 - U kohoutu se závitem 26,5 mm (G $\frac{3}{4}$ ") nejprve našroubujte redukci [1] do kohoutové přípojky [2] a poté našroubujte kohoutovou přípojku [2] na kohout (viz obr. F).
 - Spojte přívodní hadici [13] s hadicovou spojkou [3]. Poté připojte hadicovou spojku [3] ke kohoutové přípojce [2] (viz obr. G). Ujistěte se, že slyšitelně zapadla na své místo.
 - Druhý konec přívodní hadice [13] připojte k hadicové spojce se zarážkou [4]. Poté připojte hadicovou spojku se zarážkou [4] ke kohoutu hadicového navijáku [15]. Dbejte na to, aby zapadl na své místo (viz obr. B).
 - Připojte zahradní postřikovač [5] k hadicové spojce se zarážkou [4]. Ujistěte se, že slyšitelně zapadla na své místo. Ujistěte se, že je zahradní postřikovač [5] zavřený (viz obr. I).
- Výrobek je připraven k provozu.
- **Demontáž**
- Při demontáži postupujte v opačném sledu operací montáže (viz kapitola „Montáž“).
- **Obsluha**
- **Vytáhněte hadici**
- Vytáhněte zavlažovací hadici [12] ze skříň hadice [11] na požadovanou délku (viz obr. H).
 - Uvolněte tah. Zavlažovací hadice [12] se krátce zasune, dokud není přidržována vratnou bariérou.
 - Otevřete vodní kohout. Zajistěte, aby byl zahradní postřikovač [5] zavřený.

- Otevřete zahradní postřikovač **5** jeho otočením ve směru hodinových ručiček (viz obr. I).
- Zavlažovací hadici **12** lze vytáhnout pouze po červenou značku.

● Navinutí hadice

- **NEBEZPEČÍ ZRANĚNÍ A POŠKOZENÍ!** Nevedená zavlažovací hadice může být vymrštnuta pružinovou silou navíjecí automatiky, což může způsobit zranění a poškození majetku.
- Zavlažovací hadici zásadně vždy vedte rukou. Při zasouvání se ujistěte, že v bezprostřední blízkosti nejsou žádné další osoby, zejména děti.
- Nikdy nesahejte dovnitř skříně.
- Zavřete zahradní postřikovač **5** jeho otočením proti směru hodinových ručiček (viz obr. I).
- Uzavřete vodní kohout.
- Otevřete zahradní postřikovač **5** a uvolněte tlak vody. Otočte uzávěr ve směru hodinových ručiček.

- Přidržte zavlažovací hadici **12** a krátkým zatažením uvolněte zadní zarážku. Zavlažovací hadici **12** vedte rukou, zatímco se automaticky navinuje do skříně hadice **11** až ke koncovému dorazu **16** (viz obr. J).

● Připojení dalších spotřebičů vody

- Ujistěte se, že je kohout a zahradní postřikovač **5** zavřený.
- Demontujte zahradní postřikovač **5** z hadicové spojky se zarážkou **4** (viz obr. K).
- Zarážka integrovaná v hadicové spojce zabraňuje průtoku vody.
- Nyní připojte další spotřebič vody k hadicové spojce se zarážkou **4**. Ujistěte se, že slyšitelně zapadla na své místo.

● Čištění a péče

Vyčistěte skřín hadice:

- **NEBEZPEČÍ POŠKOZENÍ!** Nesprávné čištění nebo manipulace může vést k poškození výrobku.

- Nepoužívejte agresivní čisticí prostředky ani ostré nebo kovové čisticí předměty, jako jsou nože, tvrdé špachtle apod. Ty by mohly poškodit povrch.

⚠ Po každém použití:

- Po každém použití zavřete zahradní postřikovač [5] a kohout.
- Po každém použití otočte zavlažovací hadici [12] až na koncový doraz [16], aby se uvolnila vratná pružina (viz kapitola „Navinutí hadice“).

Čištění podle potřeby:

- Všechny díly očistěte navlhčeným hadříkem.

Měsíčně a po každé zimě:

- Pravidelně kontrolujte hadice, zda nejsou popraskané, roztrhnuté a jinak opotřebené.

Skladování:

- Všechny díly musí být před uskladněním zcela suché.
- Udržujte výrobek vždy suchý.
- Chraňte výrobek před přímým slunečním zářením.
- Skladujte výrobek mimo dosah dětí, bezpečně uzavřený a při teplotě skladování mezi 5 °C a 20 °C (pokojová teplota).

- Nastavitelný zahradní postřikovač [5] lze zastrčit do spodní strany nástěnného držáku [8] pro uložení (viz obr. N).

● Přezimování

Výrobek chraňte před mrazem. Zamrznutí zbytkové vody v hadici se roztahuje a může způsobit poškození.

- Odpojte přívodní hadici [13] od kohoutu.
- Odpojte zavlažovací hadici [12] od zahradního postřikovače [5] nebo jiných spotřebičů vody.
- Přívodní hadici [13] a zavlažovací hadici [12] zcela vypusťte přidržením otvoru hadice směrem dolů.
- Nechte všechny díly úplně uschnout.
- Vyjměte šroub [14] a bezpečnostní západky [9] a [10] (viz obr. L) a vyjměte skříň hadice [11] z nástěnného držáku [8] (viz obr. M).
- Skříň hadice [11] skladujte v prostředí bez mrazu.

● Údržba

⚠ VAROVÁNÍ! Veškeré opravy smí provádět pouze výrobce, jeho servisní partner nebo obdobně kvalifikovaní pracovníci. Nesprávnou údržbou mohou vzniknout nebezpečí.

● Zlikvidování

Obal se skládá z ekologických materiálů, které můžete zlikvidovat prostřednictvím místních sběrů recyklovatelných materiálů.

O možnostech likvidace vysloužilých zařízení se informujte u správy vaší obce nebo města.



Výrobek vč. příslušenství a obalové materiály jsou recyklovatelné a podléhají rozšířené odpovědnosti výrobce.

Likvidujte je odděleně podle ilustrovaných Info-tri (informace o třídění), abyste mohli lépe nakládat s odpady.

Logo Triman platí jen pro Francii.

● Záruka

Výrobek byl vyroben podle přísných směrnic kvality a před dodáním pečlivě otestován. V případě materiálních nebo výrobních vad máte zákonná práva vůči prodejci výrobku. Vaše zákonná práva nejsou níže uvedenou zárukou nijak omezená.

Záruka na tento výrobek je 3 roky od data zakoupení. Záruční doba začíná dnem zakoupení. Originál dokladu o zakoupení si uschovejte na bezpečném místě, protože tento doklad je vyžadován jako doklad o koupi.

Jakékoli poškození nebo závady, které se vyskytly již v okamžiku nákupu, musí být nahlášeny ihned po vybalení výrobku.

Pokud se u výrobku během 3 let od data zakoupení projeví vada materiálu nebo výrobní vada, pak vám ho podle naší volby bezplatně opravíme nebo vyměníme. Záruční doba se po uznané reklamaci neprodlužuje. To platí také pro vyměněné a opravené díly.

Tato záruka je neplatná, pokud byl výrobek poškozený nebo nesprávně používán anebo udržovaný.

Záruka se kryje na materiálové a výrobní vady. Tato záruka se nevztahuje na díly výrobku, které jsou vystaveny běžnému opotřebením, a proto je lze považovat za spotřební díly (např. baterie, akumulátory, hadice, inkoustové patrony) nebo na poškození křehkých součástí, jako jsou např. spínače nebo díly, které jsou vyrobeny ze skla.

Postup v případě uplatňování záruky

V zájmu rychlého zpracování Vašeho požadavku se řiďte následujícími pokyny:

Pro všechny požadavky si uschovejte pokladní stvrzenku jako doklad o nákupu a číslo položky (např. IAN 494361_2504).

Číslo položky najdete na typovém štítku, je vyryto na výrobku, je uvedeno na titulní stránce Vašeho návodu (vlevo dole) nebo je na nálepce na zadní nebo spodní straně výrobku.

Při poruchách funkce nebo jiných závadách nejdříve kontaktujte telefonicky nebo e-mailem níže uvedené servisní oddělení.

Na adresu servisu, kterou Vám sdělíme, můžete zdarma odeslat pouze výrobek, který byl zaznamenaný jako vadný, a to spolu s pokladním dokladem (stvrzenkou), popisem závady a uvedením doby, kdy k závadě došlo.

Na stránkách parkside-diy.com najdete tuto a celou řadu dalších příruček k nahlédnutí a ke stažení. Pomocí tohoto QR kódu se dostanete přímo na stránky parkside-diy.com. Vyberte svou zemi a vyhledejte návod k obsluze pomocí formuláře k vyhledávání. Zadáním čísla položky (IAN) 494361_2504 se dostanete k návodu k obsluze Vašeho výrobku.

Servis

 **Servis Česká republika**
Tel.: 800023611
Kontaktní formulář je
zapnutý
parkside@diy.com
IAN 494361_2504

● EU prohlášení o shodě

EU PROHLÁŠENÍ O SHODĚ (č. IAN 494361_2504)

IAN: 494361_2504
Identifikace produktu: PARKSIDE Nástěnný hadicový naviják 25 m (1 / 2") 4 vrstvý
Číslo modelu: HG12610

Výše popsaný předmět prohlášení je ve shodě s příslušnými harmonizačními právními předpisy Unie:

Směrnice 2006/42/ES

Odkazy na příslušné harmonizované normy nebo na jiné technické specifikace, ve vztahu k nimž se shoda prohlašuje:

Č. / Části

Směrnice 2006/42/ES

Annex I of 2006/42/EC

Další informace:

Č. / Části

PPP 55126A:2020

Držitel technické dokumentace: OWIM GmbH & Co.KG

Podepsáno za a jménem:

OWIM GmbH & Co. KG, Stiftsbergstraße 1, 74167 Neckarsulm, Německo

Toto prohlášení o shodě se vydává na výhradní odpovědnost výrobce.

Překlad původního prohlášení o shodě

Neckarsulm

Místo

23.06.2025

Datum

ppa *Buchheim*
ppa. Jens Buchheim
Prokurista

ppa. *T. Maier*
ppa. Dr. Thorsten Maier
Prokurista

Úvod	Strana	94
Používanie v súlade s určením	Strana	94
Popis súčiastok	Strana	95
Technické údaje	Strana	95
Rozsah dodávky	Strana	96
Bezpečnostné upozornenia	Strana	96
Všeobecné bezpečnostné upozornenia	Strana	96
Pred uvedením do prevádzky	Strana	99
Uvedenie do prevádzky	Strana	99
Výber miesta na montáž	Strana	99
Výber montážneho materiálu	Strana	100
Montáž	Strana	100
Demontáž	Strana	101
Obsluha	Strana	101
Rozvinutie hadice	Strana	101
Navinutie hadice	Strana	101
Pripojenie iných zariadení	Strana	102
Čistenie a starostlivosť	Strana	102
Prezimovanie	Strana	103
Údržba	Strana	103
Likvidácia	Strana	103
Záruka	Strana	104
EÚ vyhlásenie o zhode	Strana	106

Zoznam použitých piktogramov

■	Bezpečnostné upozornenia
□	Návod na používanie

NÁSTENNÝ NAVÍJAČ HADICE

● **Úvod**

Blahoželáme Vám ku kúpe Vášho nového výrobku. Kúpou ste sa rozhodli pre vysoko kvalitný produkt. Pred prvým uvedením do prevádzky sa oboznámte s výrobkom. Za týmto účelom si pozorne prečítajte nasledujúci návod na obsluhu a bezpečnostné pokyny. Výrobok používajte iba v súlade s popisom a v uvedených oblastiach používania.

Tento návod uschovajte na bezpečnom mieste. Ak výrobok odovzdáte ďalšej osobe, priložte k nemu aj všetky podklady.

● **Používanie v súlade s určením**

Produkt je určený výlučne na používanie ako navijak na hadicu s automatickým navíjaním v uzavretom boxe na hadicu. Na zavlažovaciu hadicu sa môžu okrem rozstrekovacej dýzy pripojiť aj ďalšie zariadenia ako rozprašovače, zavlažovacie zariadenia alebo vysokotlakové čističe. Produkt je určený výlučne na súkromné použitie a nie je vhodný na komerčné účely. Produkt používajte len podľa popisu v tomto návode na používanie. Akékoľvek iné použitie sa považuje za použitie mimo určenia a môže spôsobiť poranenie osôb alebo vecné škody. Produkt nie je určený na hranie.

● Popis súčiastok

- 1 Redukcia, 33,3 mm na 26,5 mm (G1" na G³/₄")
- 2 Adaptér na kohútik, 33,3 mm (G1")
- 3 Adaptér na hadicu, 1/2" (13 mm)
- 4 Adaptér na hadicu s funkciou zastavenia vody, 1/2" (13 mm)
- 5 Nastaviteľný záhradný postrekovač
- 6 Skrutka
- 7 Hmoždinka
- 8 Nástenný držiak
- 9 Bezpečnostná závora (vľavo)
- 10 Bezpečnostná závora (vpravo)
- 11 Box na hadicu
- 12 Zavlažovacia hadica, 25 m (navinutá)
- 13 Prívodná hadica, 2 m (navinutá)
- 14 Skrutky (na bezpečnostnú závoru 9 a 10)
- 15 Kohútik na navinutie hadice
- 16 Koncová zarážka

● Technické údaje

Box na hadicu:

Max.

pracovný tlak: 6 bary

Rozmery

box na hadicu: pribl. 394 x
225 x 445 mm
(D x Š x V)

Hmotnosť: pribl. 9,15 kg
(prázdny)
pribl. 11,64 kg
(s vodou v
hadici)

Rozsah
otáčania: horizontálne
360°

Materiál: plast, odolný
voči poveter-
nostným pod-
mienkam

Hadice:

Dĺžka
zavlažovacej
hadice: 25 m

Dĺžka prívodnej
hadice: 2 m

Priemer: 1/2" (13 mm)

Materiál
hadice: hadica z PVC s
tkaninou

Závit prípojky
na kohútik: 33,3 mm a
26,5 mm závit
(G1", G³/₄")

Montážny materiál:

Skrutka: 6,3 x 70 mm

Hmoždinka: ø 10 x 50 mm


● Rozsah dodávky

- 1 Nástenný držiak
- 1 Box na hadicu s hadicami
- 1 Redukcia, 33,3 mm na 26,5 mm (G1" na G¾")
- 1 Adaptér na kohútik, 33 mm (G1")
- 1 Adaptér na hadicu
- 2 Adaptér na hadicu s funkciou zastavenia vody
- 1 Nastaviteľný záhradný postrekovač
- 3 Hmoždinky
- 3 Skrutky (na upevnenie na stenu)
- 2 Bezpečnostné závory
- 2 Skrutky (na bezpečnostnú závoru)


Bezpečnostné upozornenia

● **Všeobecné bezpečnostné upozornenia**

USCHOVAJTE SI VŠETKY BEZPEČNOSTNÉ UPOZORNENIA A POKYNY PRE MOŽNÉ BUDÚCE POUŽITIE!

-  **VÝSTRAHA!**
NEBEZPEČENSTVO
OHROZENIA ŽIVOTA
A NEBEZPEČENSTVO
NEHODY PRE BATOLÁTA A
DETI!

- Deti sa nesmú s produktom hrať ani ho čistiť alebo vykonávať údržbu bez dozoru.
- Nedovoľte, aby sa deti hrali s obalovou fóliou alebo časťami z obalu, pretože by sa do nich pri hraní mohli zachytiť alebo prehltnúť časti a udusiť sa.
- Produkt nenechávajte počas používania bez dozoru.
- Počas montáže držte deti v bezpečnej vzdialenosti. K tomuto produktu patria aj skrutky a iné malé časti. Ak ich deti prehltnú alebo vdýchnu, môžu spôsobiť udusenie.
- Deti alebo osoby, ktoré nemajú vedomosti alebo skúsenosti ohľadne zaobchádzania s produktom alebo majú obmedzené fyzické, zmyslové alebo duševné schopnosti, nesmú produkt nikdy používať bez dozoru alebo bez poučenia od osoby zodpovednej za ich bezpečnosť. Deti musia byť pod dozorom, aby sa s produktom nehrali.

- Zaistite, aby produkt používali len osoby, ktoré majú aspoň 16 rokov, sú plne telesne a duševne spôsobilé, prečítali si návod na používanie a porozumeli mu. Všetky ostatné osoby smú produkt používať len pod dozorom vhodnej osoby.
-  **NEBEZPEČENSTVO ZÁSAHU ELEKTRICKÝM PRÚDOM!**
Zaistite, aby ste pri montáži nepoškodili žiadne elektrické vedenie. Nesprávna inštalácia alebo nesprávne používanie môže viesť k zasiahnutiu elektrickým prúdom.
- Prúd vody nikdy nesmerujte na elektrické zariadenia.
- Prúdom vody nikdy nemierte na ľudí ani na zvieratá.
- ▲ **POZOR! NEBEZPEČENSTVO PORANENIA!** Nesprávna inštalácia alebo nesprávne používanie môže viesť k poraneniam.
- Uistite sa, že všetky diely sú nepoškodené a správne namontované.
- Riadne skontrolujte tlak vody, aby ste zaistili, že voda neunikne vysokým tlakom a nespôsobí poranenia. Prúdom vody nikdy nemierte na ľudí ani na zvieratá.
- Nikdy nepite vodu, ktorú prenášate v produkte. Produkt nie je vhodný na pitnú vodu. Produkt je vhodný na prepravu vody zo stacionárnych inštalácií. Nesmú sa ním prepravovať iné tekutiny.
- Rozvinutú hadicu pokladajte na zem len vodorovne. Zabráňte tomu, aby sa vytvárali stojaté slučky. Na slučkách sa dá ľahko potknúť, čo môže viesť k poraneniam.
- Nedovoľte, aby hadica sama od seba odskočila. Opatrne ju zavedte naspäť do telesa.
- Hadicu nepúšťajte, kým nie je zacvaknutá automatická funkcia zastavenia.

■ **NEBEZPEČENSTVO POŠMYKNUTIA!** Keď je zem mokrá, môžete sa pošmyknúť a poraniť sa. Snažte sa zem okolo produktu udržiavať čo najsuchšiu.

■ Vodovodný kohútik zatvorte, keď sa produkt nepoužíva.

■ **NEBEZPEČENSTVO POŠKODENIA!** Nesprávne zaobchádzanie s produktom môže spôsobiť poškodenia.

■ Zaistite, aby ste pri montáži nepoškodili žiadne káble, elektrické vedenia a vodovodné potrubia. Miesto montáže pred vrtaním preskúmajte vyhľadávačom elektrických vedení.

■ Aby ste zabránili poškodeniu z mrazu, v zime produkt odmontujte zo steny a skladujte ho v suchu.

■ Hadicu nevedzte cez rohy, hrany ani popri špicatých alebo ostrých predmetoch. Vzniknuté poškodenia môžu viesť k netesnostiam.

■ Hadicu nepokladajte na miesta, cez ktoré prechádzajú motorové vozidlá. Keď hadicu prejde nejaké vozidlo, mohla by prasknúť.

■ Neotvárajte teleso produktu. Pružiny sú napnuté, mohli by odskočiť.

■ Z častí telesa neodstraňujte žiadne skrutky.

■ Dbajte na to, aby sa hadica sama od seba nenavinula naspäť. Môže to spôsobiť poškodenia.

■ Otvor hadice počas používania neupchávajte prstami ani predmetmi.

■ Vykonanie montáže prenechajte odborníkom.

■ Ak sú plastové súčiastky prasknuté alebo sa zdeformovali, produkt už viac nepoužívajte. Poškodené súčiastky nahradzajte len vhodnými originálnymi náhradnými časťami.

■ **Výstražné upozornenie:** Pred použitím veľmi prehriatej alebo dlho odstátej vody, ktorá sa môže nachádzať v potrubí, dbajte na to, aby ste ňou nemierili na ľudí, zvieratá ani rastliny.

Vysvetlenie symbolov:



Nepoužívajte leptavé látky!



Nestriekajte na elektrické prístroje, elektrické káble a vedenia.



Nestriekajte na osoby!



Nestriekajte na zvieratá!



Striekajte len na rastliny!



Produkt nepoužívajte na pitie!



Držte mimo ohňa a zdrojov tepla. Nádoby riadne zatvorte; skladujte bezpečne, aby nevznikol požiar! Nepoužívajte ľahko zápalné kvapaliny!



Chráňte pred mrazom a skladujte mimo mrazu.



Noste vhodný ochranný odev, rukavice alebo masku.



Pred prvým použitím si pozorne prečítajte návod.



Značka CE potvrdzuje zhodu so smernicami EÚ, ktoré sú relevantné pre produkt.

● Pred uvedením do prevádzky

- Ihneď po rozbalení skontrolujte kompletnosť a bezchybný stav produktu a všetkých jeho častí.

- **NEBEZPEČENSTVO POŠKODENIA!** Ak pri otváraní obalu ostrým nožom alebo iným ostrým predmetom nebudete opatrní, produkt môžete poškodiť. Pri otváraní obalu budte veľmi opatrní.

- Vyberte produkt z obalu.
- Skontrolujte, či je balenie kompletne (pozri obr. A).
- Skontrolujte, či produkt alebo náhradné časti nevykazujú nejaké známky poškodenia. Ak sú poškodené, produkt nepoužívajte.

● Uvedenie do prevádzky

- **NEBEZPEČENSTVO POŠKODENIA!** Nesprávne zaobchádzanie s produktom môže spôsobiť poškodenia.
- Zaistite, aby ste pri montáži nepoškodili žiadne káble, elektrické vedenia a vodovodné potrubia.
- Miesto montáže pred vrtaním preskúmajte vyhľadávačom elektrických vedení.

● Výber miesta na montáž

- Na montáž si zvolte stabilné miesto s dostatočnou nosnosťou.
- Berte do úvahy hmotnosť produktu vrátane vody v hadici (pozri kapitolu „Technické údaje“).

- Na montáž si zvolte také miesto, na ktorom sa bude môcť box na hadicu [11] otáčať o celých 180°.
- Vzdialenosť od vodovodného kohútika odmerajte tak, aby mohla prírodná hadica [13] voľne visieť, keď bude zapojená (pozri obr. B).

● Výber montážneho materiálu

Pri montáži na betón alebo tehlovú stenu použite dodané skrutky [6] a hmoždinky [7] (pozri obr. C). Tieto sú vhodné výlučne na betón alebo tehlové steny.

● Montáž

- Uistite sa, či je nástenný držiak [8] na stenu plochý. Zaznačte si polohu otvorov na vŕtanie a vyvŕtajte tri otvory (pozri obr. C).
- Do vyvŕtaných otvorov vložte hmoždinky [7].
- Nástenný držiak [8] upevnite pomocou skrutiek [6]. Nástenný držiak [8] musí byť pripevnený horizontálne. (Pri betónových a murovaných stenách pozri obr. C).

- Box na hadicu [11] držte za rukoväť. Box na hadicu [11] zavedte do nástenného držiaka [8]. Do nástenného držiaka [8] zasuňte obe bezpečnostné závary [9] a [10]. Dbajte na to, aby bola ľavá bezpečnostná závara [9] a pravá bezpečnostná závara [10] zasunuté na správnej strane. Bezpečnostné závary [9] a [10] pevne uchyťte na nástenný držiak [8] pomocou 2 skrutiek [14] (pozri obr. D a E).
- Skontrolujte typ vodovodnej prípojky, ktorú máte k dispozícii.
- Pri vodovodnom kohútiku s 33,3 mm závitom (G1") použite adaptér na kohútik [2] a naskrutkujte ho na vodovodný kohútik.
- Pri vodovodnom kohútiku s 26,5 mm závitom (G^{3/4}") najprv na adaptér na kohútik [2] naskrutkujte redukciu [1] a potom adaptér na kohútik [2] naskrutkujte na vodovodný kohútik (pozri obr. F).

- Prívodnú hadicu [13] pripojte k adaptéru na hadicu [3]. Adaptér na hadicu [3] potom pripojte k adaptéru na kohútik [2] (pozri obr. G). Dbajte na to, aby adaptér zreteľne zacvakol.
- Druhý koniec prívodnej hadice [13] zapojte do adaptéra na hadicu s funkciou zastavenia vody [4]. Adaptér na hadicu s funkciou zastavenia vody [4] pripojte ku kohútiku na navinutie hadice [15]. Dbajte na to, aby zacvakla (pozri obr. B).
- Záhradný postrekovač [5] pripojte k adaptéru na hadicu s funkciou zastavenia vody [4]. Dbajte na to, aby adaptér zreteľne zacvakol. Dbajte na to, aby bol záhradný postrekovač [5] zatvorený (pozri obr. I).

Produkt je pripravený do prevádzky.

● Demontáž

Pri demontáži vykonajte kroky v časti Montáž v opačnom poradí (pozri kapitolu „Montáž“).

● Obsluha

● Rozvinutie hadice

- Zavlažovaciu hadicu [12] rozviňte z boxu na hadicu [11] na požadovanú dĺžku (pozri obr. H).
- Prestaňte ťahať. Zavlažovacia hadica [12] sa ešte posunie trochu naspäť a potom ju zadrží blokovanie spätného chodu.
- Otvorte vodovodný kohútik. Uistite sa, že záhradný postrekovač [5] je zatvorený.
- Záhradný postrekovač [5] otvoríte tak, že ho otočíte v smere hodinových ručičiek (pozri obr. I).
- Zavlažovacia hadica [12] sa smie vyťahovať len po červenú značku.

● Navinutie hadice

■ NEBEZPEČENSTVO

PORANENIA A

POŠKODENIA! Ak

zavlažovaciu hadicu nebudete pri navíjaní držať, sila pružiny automatického navinutia môže spôsobiť, že sa hadica roztočí a povedie k poraneniám a poškodeniam.

- Zavlažovaciu hadicu posúvajte vždy rukou. Pri navíjaní dbajte na to, aby sa v blízkosti nenachádzali žiadne ďalšie osoby.

- Nikdy nesiahajte do vnútra telesa.
- Záhradný postrekovač **5** zatvoríte tak, že ho otočíte proti smeru hodinových ručičiek (pozri obr. I).
- Zatvorte vodovodný kohútik.
- Otvorením záhradného postrekovača **5** znížite tlak vody. Otvoríte ho tak, že ho otočíte v smere hodinových ručičiek.
- Zavlažovaciu hadicu **12** pevne držte a krátko ňou potiahnite, aby ste uvoľnili blokovanie spätného chodu. Zavlažovaciu hadicu **12** posúvajte rukou, dokým sa automaticky nenavinie do boxu na hadicu **11** až po koncovú zarážku **16** (pozri obr. J).

● Pripojenie iných zariadení

- Uistite sa, že vodovodný kohútik a záhradný postrekovač **5** sú zatvorené.
- Záhradný postrekovač **5** odstráňte z adaptéru na hadicu s funkciou zastavenia vody **4** (pozri obr. K).
- Funkcia zastavenia vody v adaptéri na hadicu zabraňuje tomu, aby voda kvapkala.

- K adaptéru na hadicu s funkciou zastavenia vody **4** teraz pripojte iné zariadenie. Dbajte na to, aby adaptér zreteľne zacvakol.

● Čistenie a starostlivosť

Čistenie boxu na hadicu:

- **NEBEZPEČENSTVO POŠKODENIA!** Nesprávne čistenie alebo zaobchádzanie môže viesť k poškodeniam produktu.
- Nepoužívajte agresívne čistiace prostriedky ani ostré a kovové predmety na čistenie ako nože, tvrdé špachtle a podobné. Mohli by poškodiť povrchy.

⚠ Po každom použití:

- Po každom použití zatvorte záhradný postrekovač **5** a vodovodný kohútik.
- Po každom použití navinúť zavlažovaciu hadicu **12** až po koncovú zarážku **16**, aby ste uvoľnili pružinu spätného chodu (pozri kapitolu „Navinutie hadice“).

Čistenie pri používaní:

- Všetky časti vyčistite vlhkou handrou.

Raz za mesiac a po každej zime:

- Pravidelne kontrolujte, či hadice nie sú prasknuté, krehké alebo opotrebované.

Skladovanie:

- Všetky časti musia byť pre uskladnením úplne suché.
- Produkt skladujte vždy suchý.
- Produkt chráňte pred priamym slnečným žiarením.
- Produkt skladujte mimo dosahu detí, bezpečne uzavretý a pri teplote 5 °C a 20 °C (izbová teplota).
- Ak chcete nastaviteľný záhradný postrekovač [5] uskladniť, môžete ho zasunúť na spodnú stranu nástenného držiaka [8] (pozri obr. N).

● Prezimovanie

Produkt chráňte pred mrazom. Zamrznutá zvyšková voda v hadici sa rozpína a môže spôsobiť škody.

- Prívodnú hadicu [13] odpojte z vodovodného kohútika.
- Zavlažovaciu hadicu [12] odpojte od záhradného postrekovača [5] alebo iných zariadení.

- Prívodnú hadicu [13] a zavlažovaciu hadicu [12] úplne vyprázdňte tak, že ju podržíte otvorom nadol.
- Nechajte všetky časti úplne vyschnúť.
- Odstráňte skrutku [14] a bezpečnostné závary [9] a [10] (pozri obr. L) a box na hadicu [11] vyberte z nástenného držiaka [8] (pozri obr. M).
- Box na hadicu [11] skladujte mimo mrazu.

● Údržba

⚠ VÝSTRAHA! Všetky opravy smie vykonávať len výrobca, jeho servisný partner alebo podobne kvalifikovaná osoba. V dôsledku nesprávnej údržby môžu vzniknúť nebezpečenstvá.

● Likvidácia

Obal pozostáva z ekologických materiálov, ktoré môžete odovzdať na miestnych recyklačných zberných miestach.

O možnostiach likvidácie opotrebovaného výrobku sa môžete informovať na Vašej obecnej alebo mestskej správe.



Výrobok vr. príslušenstva a obalové materiály sú recyklovateľné a podliehajú rozšírenej zodpovednosti výrobcu.

Pre lepšie spracovanie odpadu ich zlikvidujte oddelene podľa obrázkov Info-tri (informácie o triedení).

Triman-Logo platí iba pre Francúzsko.

● **Záruka**

Výrobok bol starostlivo vyrobený v súlade s prísnyimi smernicami kvality a pred dodaním dôkladne otestovaný. V prípade materiálových alebo výrobných chýb máte zákonné práva voči predajcovi výrobku. Vaše zákonné práva nie sú žiadnym spôsobom obmedzené našou zárukou uvedenou nižšie.

Záruka na tento výrobok je 3 roky od dátumu nákupu. Záručná doba začína plynúť dátumom kúpy. Originál dokladu o kúpe si uschovajte na bezpečnom mieste, pretože tento doklad je potrebný ako dôkaz o kúpe.

Akékoľvek poškodenie alebo nedostatky prítomné už v čase nákupu je potrebné nahlásiť ihneď po vybalení výrobku.

Ak sa v priebehu 3 rokov od dátumu zakúpenia preukáže, že výrobok vykazuje chyby materiálu alebo spracovania, podľa vlastného uváženia Vám ho bezplatne opravíme alebo vymeníme. Záručná doba sa na základe poskytnutej záručnej reklamácie nepredlžuje. To platí aj pre vymenené alebo opravené diely.

Táto záruka je neplatná, ak bol výrobok poškodený alebo nesprávne používaný alebo udržiavaný.

Záruka sa vzťahuje na chyby materiálu a výrobné chyby. Táto záruka sa nevzťahuje na časti výrobku, ktoré podliehajú bežnému opotrebovaniu, a preto sa považujú za opotrebovateľné diely (napr. batérie, nabíjateľné batérie, hadice, atramentové kazety), ani na poškodenie krehkých častí, napr. spínačov alebo častí zo skla.

Postup v prípade poškodenia v záruke

Na zabezpečenie rýchleho spracovania svojej žiadosti postupujte podľa ďalej uvedených pokynov:

Pre všetky otázky majte pripravený pokladničný lístok a číslo výrobku (napr. IAN 494361_2504) ako doklad o kúpe.

Číslo výrobku nájdete na typovom štítku výrobku, gravúre výrobku, titulnej strane návodu (vľavo dole) alebo na nálepke na zadnej alebo spodnej strane výrobku.

Pri výskyte funkčných porúch alebo iných nedostatkov sa najprv telefonicky alebo e-mailom obráťte na ďalej uvedené servisné oddelenie.

Výrobok označený ako chybný potom môžete bezplatne zaslať na poskytnutú servisnú adresu, pričom priložte doklad o kúpe (pokladničný lístok) a uveďte, v čom spočíva nedostatok a kedy sa vyskytol.

Na stránke parkside-diy.com si môžete stiahnuť túto a mnohé ďalšie príručky. Týmto QR kódom sa dostanete priamo na parkside-diy.com. Vyberte svoju krajinu a pomocou vyhľadávacej masky vyhľadajte návody na obsluhu. Zadaním čísla výrobku (IAN) 494361_2504 sa dostanete na návod na obsluhu pre svoj výrobok.

Servis

 **Servis Slovensko**
Tel.: 0800003409
Kontaktný formulár je zapnutý
parkside@diy.com
IAN 494361_2504

● EÚ vyhlásenie o zhode

EÚ VYHLÁSENIE O ZHODE (č. IAN 494361_2504)

IAN: 494361_2504
Identifikácia produktu: PARKSIDE Nástenný hadicový bubon 25 m (1/2") 4 vrstvový
Číslo modelu: HG12610

Uvedený predmet vyhlásenia je v zhode s príslušnými harmonizačnými právnymi predpismi Únie:

Smernica 2006/42/ES

Odkazy na príslušné použité harmonizované normy alebo iné technické špecifikácie, v súvislosti s ktorými sa zhoda vyhlasuje:

Č. / Časti

Smernica 2006/42/ES

Annex I of 2006/42/EC

Doplňujúce informácie:

Č. / Časti

PPP 55126A:2020

Držiteľ technickej informácie: OWIM GmbH & Co.KG

Podpísané za a v mene:

OWIM GmbH & Co. KG, Stiftsbergstraße 1, 74167 Neckarsulm, Nemecko

Toto vyhlásenie o zhode sa vydáva na výhradnú zodpovednosť výrobcu.

Preklad pôvodného vyhlásenia o zhode

Neckarsulm

Miesto

23.06.2025

Dátum

ppa. Jens Buchheim ppa. Dr. Thorsten Maier

Prokurista

Prokurista

Introducción	Página	108
Uso conforme a lo previsto.	Página	108
Descripción de las piezas.	Página	109
Datos técnicos	Página	109
Volumen de suministro	Página	110
Indicaciones de seguridad	Página	110
Indicaciones generales de seguridad	Página	110
Antes de la puesta en funcionamiento.	Página	113
Puesta en marcha	Página	113
Seleccionar el lugar de montaje	Página	114
Seleccionar el material de montaje.	Página	114
Montaje	Página	114
Desmontaje.	Página	115
Funcionamiento	Página	115
Desenrollar la manguera.	Página	115
Enrollar la manguera.	Página	116
Conectar otros dispensadores de agua	Página	116
Limpieza y cuidado	Página	116
Almacenamiento invernal	Página	117
Mantenimiento	Página	118
Eliminación	Página	118
Garantía	Página	118
Declaración UE de conformidad.	Página	121

Lista de pictogramas utilizados

■	Indicaciones de seguridad
□	Instrucciones de uso

TAMBOR PORTAMANGUERA DE PARED

● **Introducción**

Enhorabuena por la adquisición de su nuevo producto. Ha elegido un producto de alta calidad. Familiarícese con el producto antes de la primera puesta en funcionamiento. Lea detenidamente el siguiente manual de instrucciones y las indicaciones de seguridad. Utilice el producto únicamente como se describe a continuación y para las aplicaciones indicadas. Guarde estas instrucciones en un lugar seguro. En caso de transferir el producto a terceros, entregue también todos los documentos correspondientes.

● **Uso conforme a lo previsto**

El producto está diseñado exclusivamente para su uso como portamanguera en una caja de manguera cerrada con enrollamiento automático. Además de la boquilla rociadora, en la manguera de riego se pueden conectar otros dispensadores de agua como aspersores, sistemas de riego y limpiadora de alta presión. El producto ha sido concebido exclusivamente para el uso privado y no es adecuado para un uso comercial. Utilice el producto sólo como se describe en este manual de instrucciones. Cualquier otro uso será contrario al uso previsto y puede provocar lesiones corporales o daños materiales. El producto no es un juguete.

● Descripción de las piezas

- 1 Reductor, 33,3 mm a 26,5 mm (G1" a G $\frac{3}{4}$ ")
- 2 Adaptador de grifo, 33,3 mm (G1")
- 3 Adaptador de manguera, $\frac{1}{2}$ " (13 mm)
- 4 Adaptador de manguera con elemento de cierre, $\frac{1}{2}$ " (13 mm)
- 5 Rociadora de jardín ajustable
- 6 Tornillo
- 7 Taco
- 8 Soporte de pared
- 9 Cierre de seguridad (izquierdo)
- 10 Cierre de seguridad (derecho)
- 11 Caja de manguera
- 12 Manguera de riego, 25 m (preenrollada)
- 13 Manguera de alimentación, 2 m (preenrollada)
- 14 Tornillos (para los cierres de seguridad 9 y 10)
- 15 Llave del carrete de manguera
- 16 Tope final

● Datos técnicos

Caja de manguera:

Máx. presión de servicio: 6 bar

Dimensiones de la caja de manguera:

aprox. 394 x 225 x 445 mm (L x An. x Al.)

Peso:

aprox. 9,15 kg (vacía)

aprox. 11,64 kg (con agua en la manguera)

Rango de giro:

360° en horizontal

Material:

plástico, resistente a la intemperie

Mangueras:

Longitud de la manguera

de riego: 25 m

Longitud de la manguera de

alimentación: 2 m

Diámetro: $\frac{1}{2}$ " (13 mm)

Material de la manguera:

manguera entretrejida de PVC

Rosca de conexión del grifo:

rosca de 33,3 mm y 26,5 mm (G1", G $\frac{3}{4}$ ")

Material de montaje:

Tornillo: 6,3 x 70 mm

Taco: \varnothing 10 x 50 mm

● Volumen de suministro

- 1 Soporte de pared
- 1 Caja de manguera con mangueras
- 1 Reductor, 33,3 mm a 26,5 mm (G1" a G¾")
- 1 Adaptador de grifo, 33 mm (G1")
- 1 Adaptador de manguera
- 2 Adaptadores de manguera con elemento de cierre
- 1 Rociadora de jardín ajustable
- 3 Tacos
- 3 Tornillos (para el montaje mural)
- 2 Cierres de seguridad
- 2 Tornillos (para los cierres de seguridad)



Indicaciones de seguridad

● Indicaciones generales de seguridad


¡CONSERVE TODAS LAS INSTRUCCIONES E INDICACIONES DE SEGURIDAD PARA UN FUTURO USO!



¡ADVERTENCIA!
¡PELIGRO DE MUERTE Y ACCIDENTE PARA BEBÉS Y NIÑOS!

Los niños no deben jugar con el producto ni deben realizar, sin vigilancia, los trabajos de limpieza y mantenimiento que le corresponde realizar al usuario adulto.

- No permita que los niños jueguen con las láminas o los componentes del embalaje; si lo hacen, pueden quedar atrapados en estos materiales e ingerir piezas del embalaje y asfixiarse.
- No deje el producto sin vigilancia durante su uso.
- Mantenga alejados a los niños durante el montaje. Los tornillos y otras piezas pequeñas forman parte del producto. Esos tornillos y piezas pueden provocar asfixia en caso de ingestión e inhalación.
- Este producto no debe ser utilizado por niños o personas con falta de conocimiento o experiencia sobre el manejo del producto o por personas con capacidades físicas, mentales o sensoriales reducidas, a menos que haya una persona responsable de su seguridad que los supervise o les enseñe a usar el producto con seguridad. Es necesario vigilar a los niños para evitar que jueguen con el producto.

- Asegúrese de que únicamente utilicen el producto personas de 16 años de edad, como mínimo, con plenas capacidades físicas y mentales y que hayan leído y comprendido este manual de instrucciones. Todas las demás personas pueden usar el producto exclusivamente bajo la supervisión de una persona competente.
-  **¡PELIGRO DE DESCARGA ELÉCTRICA!** Asegúrese de no dañar ningún cable de corriente durante el montaje. Una instalación o un uso incorrectos pueden provocar una descarga eléctrica.
- Nunca dirija el chorro de agua hacia dispositivos eléctricos.
- Tampoco dirija el chorro de agua a personas o animales.
- ▲ **¡CUIDADO! ¡PELIGRO DE LESIONES!** Una instalación o un uso incorrectos pueden provocar lesiones.
- Asegúrese de que ninguna pieza esté dañada y de que todas estén montadas adecuadamente.
- Controle correctamente la presión del agua para evitar que el agua a alta presión se escape y provoque lesiones. No dirija el chorro de agua a personas o animales.
- Nunca beba el agua que circule por el producto. El producto no es apto para usarlo con agua potable. El producto está destinado a transportar agua desde instalaciones fijas. No debe utilizarse para transportar otros líquidos.
- Coloque la manguera desenrollada únicamente en una posición plana sobre el suelo. Evite que la manguera quede con nudos que sobresalgan del suelo. Los nudos son un peligro de tropiezo y pueden provocar accidentes.
- No permita que la manguera se retraiga a toda velocidad por sí sola. Guíela con cuidado hacia el interior de la carcasa de la caja.
- No suelte la manguera si la función de parada automática no está activada.

- **¡PELIGRO DE RESBALONES!** Si el suelo está húmedo, usted puede resbalarse y lesionarse. Asegúrese de que el suelo cerca del producto se mantenga tan seco como sea posible.
- Cierre bien el grifo cuando no vaya a utilizar el producto.
- **¡PELIGRO DE DAÑOS!** Un uso incorrecto del producto puede causar daños.
- Asegúrese de no dañar ningún cable de corriente, tuberías o conductos de agua durante el montaje. Utilizando un detector de cables y tuberías, explore el lugar de montaje antes de realizar cualquier perforación.
- Para evitar daños por heladas, desmonte el producto de la pared en invierno y guárdelo en un lugar seco.
- No pase la manguera por esquinas ni bordes ni sobre objetos afilados o cortantes. Los daños resultantes pueden provocar fugas en la manguera.
- No extienda la manguera por lugares por donde circulen vehículos. El paso de cualquier vehículo sobre la manguera puede reventarla.
- Nunca abra la carcasa del producto. Los muelles están bajo tensión y pueden causar un efecto látigo.
- No quite ningún tornillo de las piezas de la carcasa.
- Preste atención para evitar que la manguera se enrolle por sí sola. Esto puede provocar daños en el producto.
- No desgaste la abertura de la manguera con sus dedos u otros objetos durante el uso.
- Encargue la instalación únicamente a personas cualificadas.
- No utilice el producto si sus componentes de plástico presentan fisuras, roturas o deformaciones. Sustituya los componentes dañados solo con piezas de repuesto originales adecuadas.
- **Indicación de advertencia:** Antes de usarse, no se debe dirigir hacia personas, animales o plantas agua calentada a altas temperaturas o estancada durante mucho tiempo que pueda encontrarse en la tubería de alimentación.

Explicación de los símbolos:



¡No utilizar sustancias corrosivas!



No rocíe el agua de la manguera sobre conexiones, cables o aparatos eléctricos.



¡No rocíe el agua de la manguera sobre personas!



¡No rocíe el agua sobre animales!



¡Rocíe el agua únicamente sobre plantas!



¡No use el producto para beber agua!



Mantenerlo lejos de llamas abiertas y fuentes de calor. Cerrar herméticamente los recipientes; ¡conservarlos en un lugar seguro contra incendios! ¡No utilizar líquidos fácilmente inflamables!



Proteger de heladas y guardarlo en un lugar a salvo de heladas.



Lleve puesto un traje de protección adecuado, guantes o una mascarilla.



Lea detenidamente las instrucciones antes del primer uso.



El marcado CE ratifica la conformidad con las directivas de la UE aplicables al producto.

● Antes de la puesta en funcionamiento

- Compruebe inmediatamente después del desembalaje la integridad del volumen de suministro, así como el perfecto estado del producto y de todas las piezas.
- **¡PELIGRO DE DAÑOS!** El producto puede resultar dañado, si abre el embalaje descuidadamente con un cuchillo afilado u otros objetos afilados. Actúe con mucho cuidado al abrir el embalaje.
- Extraiga el producto del embalaje.
- Compruebe que ha recibido todas las piezas con la entrega (véase la fig. A).
- Verifique si el producto o las piezas individuales presentan algún daño. En ese caso, no utilice el producto.

● Puesta en marcha

- **¡PELIGRO DE DAÑOS!** Un uso incorrecto del producto puede causar daños.

- Asegúrese de no dañar ningún cable de corriente, tuberías o conductos de agua durante el montaje.
- Utilizando un detector de cables y tuberías, explore el lugar de montaje antes de realizar cualquier perforación.

● Seleccionar el lugar de montaje

- Seleccione un lugar de montaje estable y firme.
- Compruebe el peso del producto, incluida el agua presente en la manguera (véase el capítulo “Datos técnicos”).
- Elija un lugar de montaje en el cual se pueda utilizar todo el rango de giro de la caja de manguera **11** de 180°.
- Mida la distancia al grifo, de modo que la manguera de alimentación **13** pueda conectarse y quedar colgada con holgura (véase la fig. B).

● Seleccionar el material de montaje

Para el montaje en una pared de hormigón o de ladrillo, utilice los tornillos **6** y tacos **7** incluidos (véase la fig. C). Estos tornillos y tacos son adecuados exclusivamente para paredes de hormigón o de ladrillos.

● Montaje

- Asegúrese de que el soporte de pared **8** esté nivelado. Marque la posición donde va a perforar cada agujero y perfórelos (véase la fig. C).
- Inserte los tacos **7** en los agujeros.
- Monte el soporte de pared **8** con los tornillos **6**. El soporte de pared **8** debe colocarse en posición horizontal. (Para paredes de hormigón y mampostería, véase la fig. C).
- Sujete la caja de manguera **11** por el asa de transporte. Haga pasar la caja de manguera **11** por el soporte de pared **8**. Inserte ambos cierres de seguridad **9** y **10** en el soporte de pared **8**. Preste atención para que el cierre de seguridad izquierdo **9** y el cierre de seguridad derecho **10** queden insertados en el lado correcto. Sujete firmemente los cierres de seguridad **9** y **10** con los 2 tornillos **14** al soporte de pared **8** (véanse las figuras D y E).
- Compruebe el tipo de conexión de agua disponible.

- En un grifo que tenga una rosca de 33,3 mm (G1”), utilice el adaptador de grifo [2] y enrósquelo en el grifo.
- En un grifo que tenga una rosca de 26,5 mm (G^{3/4}”), gire primero el reductor [1] en el adaptador de grifo [2] y enrosque seguidamente el adaptador de grifo [2] al grifo (véase la fig. F).
- Conecte la manguera de alimentación [13] al adaptador de manguera [3]. Seguidamente conecte el adaptador de manguera [3] al adaptador de grifo [2] (véase la fig. G). Asegúrese de que encaje de forma audible en su sitio.
- Conecte el otro extremo de la manguera de alimentación [13] al adaptador de manguera con elemento de cierre [4]. Conecte seguidamente el adaptador de manguera con elemento de cierre [4] a la llave del carrete de manguera [15]. Compruebe que todo encaja en su sitio (véase la fig. B).

- Conecte la rociadora de jardín [5] al adaptador de manguera con elemento de cierre [4]. Asegúrese de que encaje de forma audible en su sitio. Compruebe que la rociadora de jardín [5] está cerrada (véase la fig. I).

El producto está listo para su uso.

● **Desmontaje**

En caso de desmontaje, proceda a realizar los mismos pasos en orden inverso (véase el capítulo “Montaje”).

● **Funcionamiento**

● **Desenrollar la manguera**

- Extraiga de la caja de manguera [11] la longitud deseada de la manguera de riego [12] (véase la fig. H).
- Afloje la tensión. La manguera de riego [12] se retrae brevemente hasta que la detiene el mecanismo de bloqueo de retorno.
- Abra el grifo. Asegúrese de que la rociadora de jardín [5] esté cerrada.
- Abra la rociadora de jardín [5] haciéndola girar en el sentido de las agujas del reloj (véase la fig. I).

- La manguera de riego **12** solo debe extraerse hasta la marca roja.

● Enrollar la manguera

- **¡PELIGRO DE LESIONES Y DAÑOS!** Si no se le guía con la mano, la manguera de riego puede salir despedida incontroladamente por la fuerza elástica del mecanismo de enrollamiento automático y causar lesiones y daños materiales.
- Guíe siempre la manguera de riego con la mano. Al proceder a enrollarla, compruebe que ninguna otra persona se encuentre cerca.
- Nunca introduzca sus manos en el interior de la carcasa.
- Cierre la rociadora de jardín **5** haciéndola girar en sentido contrario a las agujas del reloj (véase la fig. I).
- Cierre el grifo.
- Abra la rociadora de jardín **5** para aliviar la presión del agua. Para ello gire la rociadora en el sentido de las agujas del reloj.

- Sujete firmemente la manguera de riego **12** y tire de ella brevemente para soltar el mecanismo antirretorno. Sujete la manguera de riego **12** con la mano mientras esta se enrolla automáticamente hasta el tope final **16** en la caja de manguera **11** (véase la fig. J).

● Conectar otros dispensadores de agua

- Compruebe que el grifo y la rociadora de jardín **5** están cerrados.
- Quite la rociadora de jardín **5** del adaptador de manguera con elemento de cierre **4** (véase la fig. K).
- El elemento de cierre integrado en el adaptador de manguera impide que el agua siga saliendo.
- Conecte ahora otro dispensador de agua al adaptador de manguera con elemento de cierre **4**. Asegúrese de que encaje de forma audible en su sitio.

● Limpieza y cuidado

Limpiar la caja de manguera:

- **¡PELIGRO DE DAÑOS!** La limpieza o el manejo inadecuados pueden provocar daños en el producto.

- No utilice agentes limpiadores agresivos con cerdas metálicas o de nailon, ni utensilios de limpieza afilados o metálicos como cuchillos, espátulas duras y objetos similares. Esos agentes y objetos pueden dañar las superficies del aparato.

⚠ Después de cada uso:

- Después de cada uso, cierre la rociadora de jardín [5] y el grifo.
- Tras cada uso, enrolle la manguera de riego [12] hasta el tope final [16] para aliviar la tensión del muelle de retorno (véase el capítulo “Enrollar la manguera”).

Limpeza en caso necesario:

- Limpie todas las piezas con un paño húmedo.

Mensualmente y al final de cada invierno:

- Revise regularmente las mangueras para detectar fisuras, asperezas y otros signos de desgaste.

Almacenamiento:

- Todas las piezas deben estar totalmente secas antes de guardarlas.
- Mantenga el producto siempre seco.

- Proteja el producto de la luz solar directa.
- Guarde el producto en un lugar inaccesible para los niños, cerrado con seguridad y a una temperatura de entre 5 °C y 20 °C (temperatura ambiente).
- Para conservarla en buen estado, la rociadora de jardín ajustable [5] puede insertarse en la parte inferior del soporte de pared [8] (véase la fig. N).

● Almacenamiento invernal

Proteja este producto contra heladas. El agua residual congelada en la manguera se expande y puede provocar daños.

- Desconecte la manguera de alimentación [13] del grifo.
- Separe la manguera de riego [12] de la rociadora de jardín [5] o de otros dispensadores de agua.
- Vacíe completamente la manguera de alimentación [13] y la manguera de riego [12] manteniendo la abertura de la manguera orientada hacia abajo.
- Deje secar por completo todas las piezas.

- Extraiga el tornillo **14** y los cierres de seguridad **9** y **10** (véase la fig. L) y desmonte la caja de manguera **11** del soporte de pared **8** (véase la fig. M).
- Conserve la caja de manguera **11** en un lugar libre de heladas.

● Mantenimiento

⚠ ¡ADVERTENCIA! Todas las reparaciones deben ser realizadas únicamente por el fabricante, su socio de servicio técnico o alguna otra persona con una cualificación similar. Un mantenimiento inadecuado puede dar lugar a peligros.

● Eliminación

El embalaje está compuesto por materiales no contaminantes que pueden ser desechados en el centro de reciclaje local.

Para obtener información sobre las posibilidades de desecho del producto al final de su vida útil, acuda a la administración de su comunidad o ciudad.



El producto, incluidos los accesorios, y el material de embalaje son reciclables y están sujetos a la responsabilidad extendida del fabricante.

Deséchelos por separado siguiendo la información ilustrada de recogida selectiva para un mejor tratamiento de los residuos.

El logotipo Triman se aplica solo para Francia.

● Garantía

El producto ha sido fabricado según normas de calidad exigentes y ha sido probado minuciosamente antes de la entrega. En caso de fallos de material o de fabricación, dispone de derechos legales frente al vendedor del producto. Nuestra garantía mencionada a continuación no restringe sus derechos legales de ningún modo.

La garantía para este producto es de 3 años a partir de la fecha de compra. La garantía empieza el día de la fecha de compra. Conserve el justificante de compra original en un lugar seguro, ya que este documento es necesario para demostrar la compra.

Todos los daños o defectos ya presente en el momento de la compra deben informarse inmediatamente tras desembalar el producto.

Si el producto presenta defectos de material o fabricación en los 3 años a partir de la fecha de compra, lo repararemos o sustituiremos, según nuestra elección, gratuitamente para usted. El período de garantía no se extiende por una reclamación de garantía aprobada. Esto también es aplicable a las piezas sustituidas y reparadas.

La garantía pierde su validez si el producto se daña o se utiliza o mantiene de forma inadecuada.

La garantía cubre defectos de material y fabricación. Esta garantía no cubre las piezas del producto sujetas a un uso y desgaste normal y, por lo tanto, consideradas piezas de desgaste (por ej. pilas, baterías, mangueras, cartuchos de tinta) ni los daños a las piezas frágiles, por ej. interruptores o piezas de cristal.

Tramitación de la garantía

Para garantizar un procesamiento rápido de su consulta, por favor, siga las indicaciones siguientes:

Para cualquier consulta, tenga a mano el recibo y el número de artículo (p. ej. IAN 494361_2504) como justificante de compra.

Encontrará el número de artículo en la placa de características del producto, un gravado en el producto, la portada de las instrucciones (abajo a la izquierda) o el adhesivo en la parte posterior o inferior del producto.

Si se producen fallos de funcionamiento o cualquier otro defecto, contacte primero por teléfono o correo electrónico con el departamento de servicio mencionado a continuación.

Entonces podrá enviar gratuitamente para usted un producto registrado como defectuoso a la dirección de servicio que se le proporcione adjuntando la factura de compra (recibo) e indicando cuál es el defecto y cuándo tuvo lugar.

En parkside-diy.com puede visualizar y descargar este y muchos otros manuales. Con este código QR accede directamente a parkside-diy.com. Seleccione su país y busque los manuales de instrucciones a través de la máscara de búsqueda. Introduciendo el número de artículo (IAN) 494361_2504 accede al manual de instrucciones de su artículo.

Asistencia

Asistencia en España

Tel.: 900994940

Formulario de contacto en
parkside@diy.com

IAN 494361_2504

● Declaración UE de conformidad

DECLARACIÓN UE DE CONFORMIDAD (n° IAN 494361_2504)

IAN: 494361_2504
Identificación del producto: PARKSIDE Enrollador de manguera de pared 25m (1 / 2") 4 capas
Número de modelo: HG12610

El objeto de la declaración descrita anteriormente es conforme con la legislación de armonización pertinente de la Unión:

Directiva 2006/42/CE

Referencias a las normas armonizadas o referencias a las otras especificaciones técnicas respecto a las cuales se declara la conformidad:

N° / Partes

Directive 2006/42/CE

Annex I of 2006/42/EC

Información adicional:

N° / Partes

PPP 55126A:2020

Responsable de la documentación técnica: OWIM GmbH & Co.KG

Firmado en nombre de:

OWIM GmbH & Co. KG, Stiftsbergstraße 1, 74167 Neckarsulm, Alemania

Esta declaración de conformidad se emite bajo la responsabilidad exclusiva del fabricante.

Traducción de la declaración de conformidad original

Neckarsulm

Lugar

23.06.2025

Fecha

ppa. Buchheim
ppa. Jens Buchheim

Procurador

ppa. Dr. Maier
ppa. Dr. Thorsten Maier

Procurador

Indledning	Side	123
Forskriftsmæssig anvendelse	Side	123
Beskrivelse af delene	Side	124
Tekniske data	Side	124
Leveringsomfang	Side	125
Sikkerhedsanvisninger	Side	125
Almindelige sikkerhedsanvisninger	Side	125
Inden ibrugtagning	Side	128
Ibrugtagning	Side	128
Valg af monteringssted	Side	128
Valg af monteringsmateriale	Side	129
Montering	Side	129
Afmontering	Side	130
Betjening	Side	130
Udrulning af slange	Side	130
Indrulning af slange	Side	130
Tilslutning af andet vandsprøjtetilbehør	Side	131
Rengøring og vedligeholdelse	Side	131
Overvintring	Side	132
Vedligeholdelse	Side	132
Bortskaffelse	Side	132
Garanti	Side	132
EU-overensstemmelseserklæring	Side	135

Liste over anvendte symboler

■	Sikkerhedsanvisninger
□	Brugsvejledning

SLANGERULLE TIL VÆGGEN

● Indledning

Hjerteligt tillykke med købet af deres nye produkt. Du har besluttet dig for et produkt af høj kvalitet. Gør Dem fortrolig med apparatet inden første ibrugtagning. Læs derfor den efterfølgende brugsvejledning og sikkerhedsanvisningerne omhyggeligt. Brug kun produktet som beskrevet og kun til de angivne anvendelsesområder. Opbevar denne vejledning på et sikkert sted. Hvis De giver produktet videre til andre, skal alle dokumenter følge med.

● Forskriftsmæssig anvendelse

Produktet er udelukkende beregnet til anvendelse som slangeopruller i en lukket slangeboks med automatisk oprulning. Der kan foruden brusepistol også monteres yderligere vandsprøjtetilbehør, fx sprinkler, vandingsanlæg og højtryksrenser. Produktet er udelukkende egnet til privat brug og ikke til det kommercielle område. Anvend kun produktet således, som det er beskrevet i denne betjeningsvejledning. Enhver anden anvendelse er ikke-forskriftsmæssig og kan medføre person- eller tingskader. Produktet er ikke legetøj.

● Beskrivelse af delene

- 1 Reduktionsstykke, 33,3 mm til 26,5 mm (G1" til G $\frac{3}{4}$ "")
- 2 Hanestykke, 33,3 mm (G1")
- 3 Slangestykke, $\frac{1}{2}$ " (13 mm)
- 4 Slangestykke med vandstop, $\frac{1}{2}$ " (13 mm)
- 5 Justerbar havesprøjtepestol
- 6 Skrue
- 7 Rawlplug
- 8 Vægbeslag
- 9 Sikkerhedslås (venstre)
- 10 Sikkerhedslås (højre)
- 11 Slangeboks
- 12 Haveslange, 25 m (forhåndsoprulet)
- 13 Tilledningslange, 2 m (forhåndsoprulet)
- 14 Skruer (til sikkerhedslås 9 & 10)
- 15 Slangebokshane
- 16 Endeanslag

● Tekniske data

Slangeboks:

Maks.

arbejdstryk: 6 bar

Dimensioner

slangeboks: ca. 394 x 225 x 445 mm
(L x B x H)

Vægt: ca. 9,15 kg (tom)
ca. 11,64 kg (med vand i slangen)

Drejeområde: horisontalt 360°

Materiale: plastik, vejrbestandigt

Slanger:

Længde på have-slange: 25 m

Længde på tillednings-slange: 2 m

Diameter: $\frac{1}{2}$ " (13 mm)

Slange-materiale: PVC-stofslange

Hanetilslutnings-gevind: 33,3 mm og 26,5 mm gevind (G1", G $\frac{3}{4}$ "")

Montagemateriale:

Skrue: 6,3 x 70 mm

Vægkontakt: ø 10 x 50 mm

● Leveringsomfang

- 1 Vægbeslag
- 1 Slangeboks med slange
- 1 Reduktionsstykke, 33,3 mm til 26,5 mm (G1" til G¾")
- 1 Hanestykke, 33 mm (G1")
- 1 Slangestykke
- 2 Slangestykke med vandstop
- 1 Justerbar havesprøjtepistol
- 3 Rawlplug
- 3 Skruer (til vægmontering)
- 2 Sikkerhedslås
- 2 Skruer (til Sikkerhedslås)



Sikkerhedsanvisninger

● Almindelige sikkerhedsanvisninger

GEM ALLE SIKKERHEDS- OG BRUGSANVISNINGER TIL SENERE ANVENDELSE!



⚠ ADVARSEL! **LIVSFARE OG FARE**

FOR ULYKKER FOR SMÅBØRN OG BØRN!

Børn må ikke lege med produktet, og rengøringen/brugsvedligeholdelse må ikke udføres af børn, der ikke holdes under opsyn.

- Lad ikke børn lege med emballagefolien eller dele af emballagen, da børn kan blive viklet ind i dem under leg eller kan komme til at sluge dem og blive kvalt.
- Lad ikke produktet være uden opsyn under brug.
- Hold børn væk under montering. Der følger skruer og andre smådele med til dette produkt. De kan medføre kvælning, hvis de sluges eller indåndes.
- Børn eller personer, som mangler kendskab til eller erfaring med at omgås produktet, eller hvis fysiske, sensoriske eller psykiske færdigheder er begrænsede, må ikke benytte produktet, medmindre det sker under opsyn eller vejledning af en person, der er ansvarlig for deres sikkerhed. Børn skal være under opsyn for at sikre, at de ikke leger med produktet.

- Sørg for, at produktet kun betjenes af personer, der som minimum er fyldt 16 år og til fulde besidder fysiske og psykiske kompetencer samt har læst og forstået betjeningsvejledningen. Alle andre personer må kun benytte produkter under opsyn af egnede personer.
-  **FARE FOR ELEKTRISK STØD!**
Sørg for, at du ikke beskadiger strømledninger under montering. Forkert installation eller anvendelse kan medføre elektrisk stød.
- Vandstrålen må aldrig rettes mod elektriske enheder.
- Vandstrålen må aldrig rettes mod personer eller dyr.
- ▲ **FORSIGTIG! FARE FOR KVÆSTELSER!** Forkert installation eller anvendelse kan medføre kvæstelser.
- Kontrollér, at alle dele er ubeskadigede og fagmæssigt korrekt monteret.
- Kontrollér vandtrykket korrekt for at forhindre, at vand med for højt tryk slipper ud af produktet og medfører kvæstelser. Ret ikke vandstrålen mod personer eller dyr.
- Drik aldrig vandet, der ledes med produktet. Dette produkt er ikke egnet til drikkevand. Produktet er beregnet til ledning af vand fra faste installationer. Andre væsker må ikke ledes hermed.
- Læg kun den udrullede slange fladt på jorden. Undgå opretstående knuder. Knuder udgør fare for snubling og kan medføre ulykker.
- Lad ikke slangen slå tilbage af sig selv. Før den forsigtigt tilbage i huset.
- Slip ikke slangen, når den automatiske stopfunktion ikke er gået i hak.

- **GLIDEFARE!** Når jorden bliver våd, kan du glide og slå dig. Sørg for, at jorden i nærheden af produktet holdes så tørt som muligt.
- Luk for vandhanen, når produktet ikke er i brug.
- **FARE FOR SKADER!** Ukorrekt omgang med produktet kan medføre beskadigelser.
- Sørg for, at du ikke beskadiger kabler, ledninger og vandrør under montering. Brug en strømdektektor, inden der bores på monteringsstedet.
- Undgå frostskafer ved at afmontere produkter fra væggen om vinteren og opbevare det et tørt sted.
- Før ikke slangen om hjørner eller kanter eller langs spidse eller skarpe genstande. De opståede beskadigelser kan medføre utæthed.
- Læg ikke slangen i områder, som bruges af køretøjer. Hvis slangen køres over, kan det medføre plask.
- Åbn ikke produktets hus. Fjedrene er forspændte og kan medføre tilbageslag.
- Fjern ikke skruer fra husets dele.
- Vær opmærksom på, at slangen ikke slår knuder om sig selv. Dette kan medføre beskadigelser.
- Luk ikke slangeåbningen med fingrene eller genstande under brug.
- Overlad montering til autoriserede installatører.
- Benyt ikke længere produktet, hvis plastikkomponenterne har ridser eller flænger eller er deformeret. Udskift beskadigede komponenter med passende originale reservedele.
- **Advarsler:** Hvis der i forsyningen er vand, der har været stærkt opvarmet eller har været stillestående i længere tid, må det ikke bruges til mennesker, dyr eller planter.

Forklaring af symboler:



Brug ikke ætsende stoffer!



Sprøjt ikke på elektriske apparater, elektriske kabler og ledninger.



Sprøjt ikke på personer!



Sprøjt ikke på dyr!



Sprøjt ikke på planter!



Brug ikke produktet til at drikke af!



Skal holdes væk fra flammer og varmekilder. Beholdere skal lukkes tæt og opbevares brandsikkert! Anvend ikke let antændelige væsker!



Skal beskyttes mod frost og opbevares frostsikkert.



Bær egnet beskyttelsesdragt, handsker eller maske.



Læs vejledningen omhyggeligt før første ibrugtagning.



CE-mærket bekræfter overensstemmelse med de for produktet gældende EU-direktiver.

● Inden ibrugtagning

- Kontroller umiddelbart efter udpakningen, at alle dele medfølger og at produktet og alle delene er i fejlfri stand.

■ **FARE FOR SKADER!**

Produktet kan beskadiges ved uagtsom åbning af emballagen med en skarp kniv eller andre spidse genstande. Vær meget forsigtig ved åbning af emballagen.

- Tag produktet ud af emballagen.
- Kontroller, at leveringen er komplet (se fig. A).
- Kontroller, at produktet eller dets komponenter ikke udviser skader. Hvis det er tilfældet, må produktet ikke benyttes.

● Ibrugtagning

■ **FARE FOR SKADER!**

Ukorrekt omgang med produktet kan medføre beskadigelser.

- Sørg for, at du ikke beskadiger kabler, ledninger og vandrør under montering.
- Brug en strømdetektor, inden der bores på monteringsstedet.

● Valg af monteringssted

- Vælg et stabilt og bæreegnet monteringssted.
- Vær opmærksom på produktets vægt inkl. vand i slangen (se kapitlet „Tekniske data“).

- Vælg et monteringssted, hvor det komplette drejeområde for slangeboksen **11** på 180° kan bruges.
- Mål afstanden til vandhanen således, at tilledningsslangen **13** kan tilsluttes frit hængende (se fig. B).

● Valg af monteringsmateriale

Til montering på en væg af beton eller mursten skal de medfølgende skruer **6** og rawplugs **7** anvendes (se fig. C). De er udelukkende egnede til vægge af beton eller mursten.

● Montering

- Kontroller, at vægbeslaget **8** hænger lige. Markér borehullernes position, og boret huller (se fig. C).
- Stik rawplugs **7** i borehullerne.
- Fastgør vægbeslaget **8** med skruerne **6**. Vægbeslaget **8** skal være anbragt horisontalt. (Se fig. C til vægge af beton og mursten).

- Hold slangeboksen **11** i hanken. Før slangeboksen **11** igennem vægbeslaget **8**. Sæt begge sikkerhedslåse **9** og **10** på vægbeslaget **8**. Sørg for, at venstre sikkerhedslås **9** og højre sikkerhedslås **10** er indsat på den rigtige side. Fastgør sikkerhedslåsen **9** & **10** med de 2 skruer **14** på vægbeslaget **8** (se fig. D & E).
- Kontroller den tilgængelige vandtilslutningstype.
- Til en vandhane med 33,3 mm gevind (G1") skal hanestykket **2** anvendes og skrues på vandhanen.
- Til en vandhane med 26,5 mm gevind (G¾") reduktionsstykket **1** først drejes i hanestykket **2**, og derefter skal hanestykket **2** skrues på vandhanen (se fig. F).
- Forbind tilledningsslangen **13** med slangestykket **3**. Tilslut til sidst slangestykket **3** til hanestykket **2** (se fig. G). Sørg for, at det falder hørbart i hak.

- Tilslut den anden ende af tilledningsslangen **13** til slangestykket med vandstop **4**. Tilslut derefter slangestykket med vandstop **4** til slangebokshanen **15**. Sørg for, at det falder hørbart i hak (se fig. B).
- Tilslut den havesprøjtepistol **5** til slangestykket med vandstop **4**. Sørg for, at det falder hørbart i hak. Vær opmærksom på, at den havesprøjtepistol **5** er lukket (se fig. I).

Produktet er klar til brug.

● Afmontering

Ved afmontering er fremgangsmåden i modsat rækkefølge af monteringen (se kapitlet „Montering“).

● Betjening

● Udrulning af slange

- Træk haveslangen **12** ud af slangeboksen **11** i den ønskede længde (se fig. H).
- Giv efter for trækket. Haveslangen **12** trækkes kort tilbage, indtil den holdes af tilbageholdelsesfjederen.
- Åbn vandhanen. Kontroller, at der er slukket for den havesprøjtepistol **5**.

- Åbn for den havesprøjtepistol **5** ved at dreje den med uret (se fig. I).
- Haveslangen **12** må kun trækkes ud til den røde markering.

● Indrulning af slange

■ FARE FOR KVÆSTELSER OG SKADER!

- En ikke-styret haveslange kan på grund af fjederens kraft i oprulningsautomatikken blive slynget tilbage og forårsage kvæstelser og tingskader.
- Styr altid haveslangen med hånden. Vær opmærksom på, at der ikke befinder sig andre personer i nærheden, når slangen skal rulles ind.
 - Ræk aldrig hånden ind i husets indre.
 - Luk for den havesprøjtepistol **5** ved at dreje den mod uret (se fig. I).
 - Luk for vandhanen.
 - Åbn den havesprøjtepistol **5** for at slippe vandtrykket ud. Drej den hertil med uret.
 - Hold haveslangen **12** fast, og træk kort i den for at løsne tilbageholdelsesfjederen. Styr haveslangen **12** med hånden, mens den automatisk rulles ind til endeanslaget **16** i slangeboksen **11** (se fig. J).

● Tilslutning af andet vandsprøjtetilbehør

- Kontroller, at der er slukket for vandhøven og den havesprøjtepistol [5].
- Fjern den havesprøjtepistol [5] fra slangestykket med vandstop [4] (se fig. K).
- Vandstoppet integreret i slangestykke forhindrer tilbageløb af vand.
- Tilslut nu andet vandsprøjtetilbehør til slangestykket med vandstop [4]. Sørg for, at det falder hørbart i hak.

● Rengøring og vedligeholdelse

Rengøring af slangeboks:

- **FARE FOR SKADER!** Forkert rengøring eller håndtering kan medføre skader på produktet.
- Benyt ikke aggressive rengøringsmidler samt ingen skarpe eller metallisk rengøringstilbehør, som fx en kniv, hård spatel og lignende. Disse kan beskadige overfladerne.

⚠ Efter hver anvendelse:

- Luk den havesprøjtepistol [5], og sluk for vandhøven efter hver brug.

- Efter hver brug skal haveslangen [12] rulles op til endeanslaget [16] for at aflaste tilbageholdelsesfjederen (se kapitlet „Indrulning af slange“).

Rengøring efter behov:

- Rengør alle dele med en fugtig klud.

Månedligt og efter hver vinter:

- Kontroller regelmæssigt slangen for ridser, sprødhed og andre tegn på slitage.

Opbevaring:

- Alle dele skal være fuldstændigt tørre inden opbevaring.
- Produktet skal altid opbevares tørt.
- Beskyt produktet mod direkte sol.
- Opbevar produktet utilgængeligt for børn, sikkert lukket og ved en opbevaringstemperatur på mellem 5 °C og 20 °C (stuetemperatur).
- Den justerbare havesprøjtepistol [5] kan stikkes ind og opbevares på undersiden af vægbeslaget [8] (se fig. N).

● Overvintring

Beskyt produktet mod frost. Det frosne restvand i slangen udvider sig og medføre beskadigelse heraf.

- Skil tilledningsslangen **13** fra vandhanen.
- Skil haveslangen **12** fra den havesprøjtepistol **5** eller andet vandsprøjtetilbehør.
- Tøm tilledningsslangen **13** og haveslangen **12** fuldstændigt ved at holde slangeåbningen nedad.
- Lad alle dele tørre fuldstændigt.
- Fjern skruerne **14** og sikkerhedslåsen **9** og **10** (se fig. L), og tag slangeboksen **11** af vægbeslaget **8** (se fig. M).
- Opbevar slangeboksen **11** frostsikkert.

● Vedligeholdelse

⚠ ADVARSEL! Alle reparationer må kun udføres af producenten, dennes servicepartner eller tilsvarende kvalificerede personer. Der kan opstå fare som følge af forkert vedligeholdelse.

● Bortskaffelse

Indpakningen består af miljøvenlige materialer, som De kan bortskaffe over de lokale genbrugssteder.

De får oplyst muligheder til bortskaffelse af det udtjente produkt hos deres lokale myndigheder eller bystyre.



Produktet og tilbehøret og emballagematerialer kan genbruges og er underlagt udvidet producentansvar. De skal bortskaffes separat. Følg de viste mærkater med sorteringsoplysninger, så de bortskaffes på en bedre måde.

Triman-logoet gælder kun for Frankrig.

● Garanti

Produktet er blevet fremstillet efter strenge kvalitetsstandarder og kontrolleret nøje før udlevering. I tilfælde af materiale- eller produktionsfejl kan du i medfør af loven gøre krav gældende over for sælgeren af produktet. Dine lovmæssige rettigheder begrænses på ingen måde af den af os nedennævnte garanti.

Garantien på dette produkt gælder i 3 år regnet fra købsdatoen. Garantien gælder fra købsdatoen. Opbevar den originale kvittering et sikkert sted, da dette dokument forlanges forlagt som dokumentation for købet.

Alle skader eller mangler, der allerede forefindes på tidspunktet for købet, skal straks meddeles efter udpakningen af produktet.

Hvis der inden for 3 år regnet fra købsdatoen viser sig en materiale- eller produktionsfejl på produktet, reparerer eller udskifter vi det – efter vores valg – gratis for dig. Garantiperioden forlænges ikke som følge af et imødekommet krav om garanti. Dette gælder også for udskiftede og reparerede dele.

Denne garanti bortfalder, hvis produktet er blevet beskadiget eller anvendt og vedligeholdt forkert.

Garantien dækker materiale- og produktionsfejl. Denne garanti dækker hverken produktdele, der er udsat for normal slidage og derfor er at betragte som sliddele (f.eks. batterier, akkumulatorer, slanger, farvepatroner), eller skader på skrøbelige dele, f.eks. kontakter eller dele af glas.

Afvikling af garantisager

For at sikre en hurtig behandling af din forespørgsel, bedes du overholde følgende instruktioner:

Ved alle forespørgsler, skal kvitteringen og varenummeret (f.eks. IAN 494361_2504) kunne forevises som dokumentation på købet.

Varenummeret kan du aflæse på produktets typeskilt, en gravering på produktet, forsiden af din betjeningsvejledning (nederst til venstre) eller på en mærkat på bagsiden eller undersiden af produktet.

Hvis der opstår funktionsfejl eller andre mangler, skal du i første omgang kontakte serviceafdelingen via telefon eller e-mail.

Et defekt produkt kan gratis sendes til den serviceadresse, der er blevet oplyst, vedlagt kvitteringen (kassebonen) og en beskrivelse af, hvilken defekt der er opstået og hvornår den er opstået.

På parkside-diy.com kan du se og downloade denne og mange andre manualer. Ved at scanne QR-koden får du adgang til parkside-diy.com. Vælg dit land og søg efter betjeningsvejledningen i søgefeltet. Ved at indtaste varenummeret (IAN) 494361_2504 finder du frem til betjeningsvejledningen af dit produkt.

Service

DK Service Danmark

Tel.: 80254583

Kontaktformular på
parkside@diy.com

IAN 494361_2504

● EU-overensstemmelseserklæring

EU-OVERENSSTEMMELSESERKLÆRING (Nr. IAN 494361_2504)

IAN: 494361_2504
Produktidentifikation: PARKSIDE Vægslangeopruller 25 m (1/2") 4 lag
Modelnummer: HG12610

Genstanden for erklæringen, som beskrevet ovenfor, er i overensstemmelse med den relevante EU-harmoniseringslovgivning:

Direktiv 2006/42/EF

Referencer til de relevante anvendte harmoniserede standarder eller referencer til de andre tekniske specifikationer, som der erklæres overensstemmelse med:

Nr. / dele

Direktiv 2006/42/EF

Annex I of 2006/42/EC

Yderligere information:

Nr. / dele

PPP 55126A:2020

Ikkehænder af den tekniske dokumentation: OWIM GmbH & Co.KG

Underskrevet for og på vegne af:

OWIM GmbH & Co. KG, Stiftsbergstraße 1, 74167 Neckarsulm, Tyskland

Denne overensstemmelseserklæring udstedes udelukkende under fabrikantens ansvar.

Oversættelse af original overensstemmelseserklæring

Neckarsulm

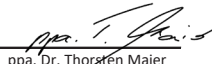
Sted

23.06.2025

Dato


ppa. Jens Buchheim

Prokurist


ppa. Dr. Thorsten Maier

Prokurist

Introduzione	Pagina	137
Usò previsto	Pagina	137
Descrizione dei componenti	Pagina	138
Dati tecnici	Pagina	138
Contenuto della confezione	Pagina	139
Istruzioni di sicurezza	Pagina	139
Istruzioni di sicurezza generali	Pagina	139
Prima della messa in funzione	Pagina	142
Messa in funzione	Pagina	142
Scelta del luogo di montaggio	Pagina	142
Scelta del materiale di montaggio	Pagina	142
Montaggio	Pagina	143
Smontaggio	Pagina	144
Funzionamento	Pagina	144
Srotolare il tubo	Pagina	144
Arrotolare il tubo	Pagina	144
Collegare altri dispositivi per l'erogazione di acqua	Pagina	144
Pulizia e manutenzione	Pagina	145
Conservazione durante l'inverno	Pagina	145
Manutenzione	Pagina	146
Smaltimento	Pagina	146
Garanzia	Pagina	146
Dichiarazione di conformità UE	Pagina	149

Elenco delle icone utilizzate

■	Istruzioni di sicurezza
□	Istruzioni per l'uso

AVVOLGITUBO DA PARETE

● **Introduzione**

Congratulazioni per l'acquisto del vostro nuovo prodotto. Con esso avete optato per un prodotto di qualità. Familiarizzare con il prodotto prima di metterlo in funzione per la prima volta. A tale scopo, leggere attentamente le seguenti istruzioni d'uso e le avvertenze di sicurezza. Utilizzare il prodotto solo come descritto e per i campi di applicazione indicati. Conservare queste istruzioni in un luogo sicuro. Consegnare tutta la documentazione in caso di cessione del prodotto a terzi.

● **Uso previsto**

Il prodotto è concepito esclusivamente per l'uso come avvolgitubo chiuso con meccanismo d'avvolgimento automatico. Oltre all'ugello di spruzzatura, al tubo di irrigazione possono essere collegati altri dispositivi per l'erogazione di acqua, come irrigatori, impianti di irrigazione e idropultrici. Il prodotto è destinato esclusivamente a uso privato e non commerciale. Utilizzare il prodotto solo come descritto in queste manuale. Qualsiasi altro uso non è previsto e può causare danni a cose o persone. Questo prodotto non è un giocattolo.

● Descrizione dei componenti

- 1 Riduttore, da 33,3 mm a 26,5 mm (da G1" a G $\frac{3}{4}$ ")
- 2 Presa per rubinetto, 33,3 mm (G1")
- 3 Raccordo rapido, $\frac{1}{2}$ " (13 mm)
- 4 Raccordo rapido con guarnizione di tenuta dell'acqua, $\frac{1}{2}$ " (13 mm)
- 5 Spruzzatore da giardino regolabile
- 6 Vite
- 7 Tassello
- 8 Supporto a parete
- 9 Fermo di sicurezza (sinistro)
- 10 Fermo di sicurezza (destra)
- 11 Avvolgitubo
- 12 Tubo di irrigazione, 25 m (pre-avvolto)
- 13 Tubo di alimentazione, 2 m (pre-avvolto)
- 14 Viti (per i fermi di sicurezza 9 e 10)
- 15 Rubinetto dell'avvolgitubo
- 16 Fine corsa

● Dati tecnici

Avvolgitubo:

Pressione di esercizio max: 6 bar

Dimensioni

avvolgitubo: ca. 394 x 225 x 445 mm (L x P x A)

Peso: ca. 9,15 kg (vuoto)
ca. 11,64 kg (con acqua nel tubo)

Angolo di rotazione: 360°
orizzontalmente

Materiale: plastica, resistente agli agenti atmosferici

Tubi:

Lunghezza tubo di irrigazione: 25 m

Lunghezza tubo di alimentazione: 2 m

Diametro: $\frac{1}{2}$ " (13 mm)

Materiale tubo: tubo in tessuto PVC

Filettatura presa per rubinetto: filettatura 33,3 mm e 26,5 mm (G1", G $\frac{3}{4}$ ")

Materiale di montaggio:

Vite: 6,3 x 70 mm

Tassello: \varnothing 10 x 50 mm


● **Contenuto della confezione**

- 1 Supporto a parete
- 1 Avvolgitubo con tubi
- 1 Riduttore, da 33,3 mm a 26,5 mm (da G1" a G $\frac{3}{4}$ "")
- 1 Presa per rubinetto, 33 mm (G1")
- 1 Raccordo rapido
- 2 Raccordo rapido con guarnizione di tenuta dell'acqua
- 1 Spruzzatore da giardino regolabile
- 3 Tasselli
- 3 Viti (per il montaggio a parete)
- 2 Fermi di sicurezza
- 2 Viti (per i fermi di sicurezza)

Istruzioni di sicurezza

● **Istruzioni di sicurezza generali**

CONSERVARE TUTTE LE ISTRUZIONI DI SICUREZZA E DISPOSIZIONI PER EVENTUALI NECESSITÀ FUTURE!

-  **AVVERTENZA!**
PERICOLO PER L'INCOLUMITÀ DEI BAMBINI! I bambini non devono giocare con il prodotto e la pulizia/la manutenzione sul lato utente non devono essere eseguite da bambini senza supervisione.

- Non lasciare che i bambini giochino con la pellicola di imballaggio o con parti dell'imballaggio: sussiste il rischio che rimangano impigliati durante il gioco o che ingeriscano le parti con conseguente soffocamento.
- Non lasciare il prodotto incustodito durante l'uso.
- Tenere i bambini lontani durante il montaggio. Questo prodotto comprende viti e altre piccole parti, che possono causare soffocamento se ingerite o inalate.
- Il prodotto può essere usato da bambini o persone con ridotte capacità fisiche, sensoriali o intellettive, oppure prive di esperienza e/o di conoscenza del prodotto, solo sotto supervisione o a seguito di istruzioni da parte di una persona responsabile della loro sicurezza. I bambini devono essere sorvegliati per assicurarsi che non giochino con il prodotto.
- Assicurarsi che l'utilizzo del prodotto sia limitato a persone che abbiano almeno 16 anni, che siano in piena forma fisica e mentale e che abbiano letto e compreso le istruzioni. Tutte le altre persone possono utilizzare il prodotto solo sotto adeguata supervisione.



PERICOLO DI SCOSSE ELETTRICHE!

Assicurarsi di non danneggiare alcuna linea elettrica durante il montaggio. L'installazione o l'uso non corretti possono causare scosse elettriche.

- Non dirigere mai il getto d'acqua sulle apparecchiature elettriche.
- Non dirigere mai il getto d'acqua su persone o animali.

CAUTELA! PERICOLO DI LESIONI! L'installazione o l'uso non corretti possono causare lesioni.

- Assicurarsi che tutti i componenti siano intatti e siano montati correttamente.
- Controllare la pressione dell'acqua per evitare che l'acqua, soggetta ad alta pressione, fuoriesca e causi lesioni. Non dirigere il getto d'acqua su persone o animali.
- Non bere mai l'acqua trasportata con il prodotto. Il prodotto non è adatto per il trasporto di acqua potabile. Il prodotto è destinato al pompaggio di acqua da installazioni fisse. Non utilizzarlo per il trasporto di altri liquidi.

- Posare a terra solo il tubo srotolato. Evitare passanti con azione verticale. I passanti possono far inciampare causando incidenti.
- Non lasciare che il tubo si richiuda da solo. Accompagnarlo con cura all'interno dell'alloggiamento.
- Non rilasciare il tubo se la funzione di arresto automatico non è attivata.
- **PERICOLO DI SCIVOLAMENTO!** Se il pavimento è bagnato, è possibile scivolare sullo stesso con conseguenti lesioni. Assicurarsi che il terreno vicino al prodotto sia mantenuto il più asciutto possibile.
- Chiudere il rubinetto dell'acqua quando il prodotto non è in uso.
- **PERICOLO DI DANNI!** Un uso improprio del prodotto può causare danni.
- Assicurarsi di non danneggiare cavi, tubi e condutture dell'acqua durante il montaggio. Individuare la posizione di montaggio con un rilevatore di cavi prima di perforare.
- Per evitare danni da gelo, smontare il prodotto dalla parete durante la stagione invernale e riporlo in un luogo asciutto.

- Non instradare il tubo attorno ad angoli o spigoli e non farlo muovere lungo oggetti appuntiti o con spigoli vivi. Il danno risultante può causare perdite.
- Non instradare il tubo nelle aree di passaggio dei veicoli. Il transito sul tubo potrebbe causarne lo scoppio.
- Non aprire l'alloggiamento del prodotto. Le molle sono precaricate, possono tornare indietro.
- Non rimuovere le viti su alcuna parte dell'alloggiamento.
- Assicurarsi che il tubo non si riarrotoli da solo. Ciò può causare danni.
- Non bloccare l'apertura del tubo con le dita o con oggetti durante l'uso.
- Fare eseguire il montaggio solamente a personale esperto.
- Interrompere l'uso del prodotto se i componenti in plastica sono incrinati, deformati o presentano crepe. Sostituire i componenti danneggiati solo con ricambi originali idonei.
- **Avvertenza:** Prima dell'uso, l'acqua fortemente riscaldata o stagnante per lungo tempo, che potrebbe trovarsi nella linea di alimentazione, non deve essere diretta su persone, animali o piante.

Spiegazione dei simboli:



Non utilizzare sostanze corrosive!



Non spruzzare su apparecchiature elettriche, cavi elettrici e fili.



Non spruzzare sulle persone!



Non spruzzare sugli animali!



Spruzzare solo sulle piante!



Non utilizzare il prodotto per bere!



Tenere lontano da fiamme libere e fonti di calore. Sigillare i contenitori in sicurezza. Conservare in un ambiente assolutamente ignifugo! Non utilizzare liquidi altamente infiammabili!



Proteggere dal gelo e conservare al riparo dal gelo.



Indossare tuta protettiva, guanti o maschera adeguati.



Leggere attentamente il manuale prima del primo utilizzo.

CE Il marchio CE conferma la conformità alle direttive UE applicabili al prodotto.

● Prima della messa in funzione

- Controllare il contenuto della confezione subito dopo il disimballaggio perché il prodotto e tutti i componenti siano completi e in perfette condizioni.
- **PERICOLO DI DANNI!**
L'apertura incauta della confezione con un coltello affilato o altri oggetti appuntiti può provocare danni al prodotto. Fare molta attenzione durante l'apertura della confezione.
- Estrarre il prodotto dalla confezione.
- Verificare che la fornitura sia completa (vedere Fig. A).
- Verificare la presenza di eventuali danni sul prodotto o sulle singole parti. Se presenti, non utilizzare il prodotto.

● Messa in funzione

- **PERICOLO DI DANNI!** Un uso improprio del prodotto può causare danni.
- Assicurarsi di non danneggiare cavi, tubi e condutture dell'acqua durante il montaggio.

- Individuare la posizione di montaggio con un rilevatore di cavi prima di perforare.

● Scelta del luogo di montaggio

- Scegliere un luogo di montaggio stabile e resistente.
- Prendere nota del peso del prodotto comprensivo dell'acqua nel tubo (vedere il capitolo "Dati tecnici").
- Scegliere un luogo di montaggio in cui sia possibile sfruttare l'intero angolo di rotazione dell'avvolgitubo **11** di 180°.
- Misurare la distanza dal rubinetto dell'acqua, affinché il tubo di alimentazione **13** possa essere collegato in modo da piegarsi liberamente (vedere Fig. B).

● Scelta del materiale di montaggio

Per il montaggio su una parete in calcestruzzo o mattoni, utilizzare le viti **6** e i tasselli **7** in dotazione (vedi Fig. C). Suddetti elementi sono adatti solo per pareti in calcestruzzo o mattoni.

● Montaggio

- Assicurarsi che il supporto a parete **8** sia piano. Segnare la posizione dei fori praticare tre fori (vedi Fig. C).
- Inserire i tasselli **7** nei fori praticati.
- Fissare il supporto a parete **8** utilizzando le viti **6**. Il supporto a parete **8** deve essere montato orizzontalmente. (Per pareti in calcestruzzo e muratura, vedi Fig. C).
- Tenere l'avvolgitubo **11** per la maniglia di trasporto. Far passare l'avvolgitubo **11** nel supporto a parete **8**. Inserire entrambi i fermi di sicurezza **9** e **10** nel supporto a parete **8**. Assicurarsi che il fermo di sicurezza sinistro **9** e il fermo di sicurezza destro **10** vengano inseriti sul lato corretto. Fissare i fermi di sicurezza **9** e **10** con le 2 viti **14** al supporto a parete **8** (vedi Fig. D e E).
- Verificare il tipo di collegamento idrico disponibile.
- Per un rubinetto dell'acqua con filettatura da 33,3 mm (G1"), utilizzare la presa per rubinetto **2** e avvitare la al rubinetto.
- Per un rubinetto dell'acqua con filettatura da 26,5 mm (G $\frac{3}{4}$ "), avvitare prima il riduttore **1** nella presa per rubinetto **2**, quindi avvitare la presa per rubinetto **2** sul rubinetto dell'acqua (vedi Fig. F).
- Collegare il tubo di alimentazione **13** al raccordo rapido **3**. Quindi collegare il raccordo rapido **3** alla presa per rubinetto **2** (vedi Fig. G). Assicurarsi che scatti udibilmente in posizione.
- Collegare l'altra estremità del tubo di alimentazione **13** al raccordo rapido con guarnizione di tenuta dell'acqua **4**. Collegare poi il raccordo rapido con guarnizione di tenuta dell'acqua **4** al rubinetto dell'avvolgitubo **15**. Assicurarsi che si innesti (vedi Fig. B).
- Collegare lo spruzzatore da giardino **5** al raccordo rapido con guarnizione di tenuta dell'acqua **4**. Assicurarsi che scatti udibilmente in posizione. Assicurarsi che lo spruzzatore da giardino **5** sia chiuso (vedi Fig. I).

Il prodotto è pronto per l'uso.

● Smontaggio

Per lo smontaggio, ripetere la procedura di montaggio in ordine inverso (vedere il capitolo “Montaggio”).

● Funzionamento

● Srotolare il tubo

- Estrarre il tubo di irrigazione **12** dall'avvolgitubo **11** portandolo alla lunghezza desiderata (vedi Fig. H).
- Allentare la tensione. Il tubo di irrigazione **12** si ritrae brevemente finché non viene trattenuto dal blocco di ritorno.
- Aprire il rubinetto dell'acqua. Assicurarsi che lo spruzzatore da giardino **5** sia chiuso.
- Aprire lo spruzzatore da giardino **5** ruotandolo in senso orario (vedi Fig. I).
- Il tubo di irrigazione **12** può essere estratto solo fino al segno rosso.

● Arrotolare il tubo

■ PERICOLO DI LESIONI

E DANNI! Un tubo di irrigazione non guidato può venire smosso dalla forza della molla del meccanismo d'avvolgimento automatico e causare danni a cose e persone.

- Guidare sempre manualmente il tubo di irrigazione. Assicurarsi che non ci siano altre persone nelle vicinanze durante l'arrotolamento.
- Non raggiungere mai l'interno dell'alloggiamento.
- Chiudere lo spruzzatore da giardino **5** ruotandolo in senso antiorario (vedi Fig. I).
- Chiudere il rubinetto dell'acqua.
- Aprire lo spruzzatore da giardino **5** per rilasciare la pressione dell'acqua. A tal fine, ruotarlo in senso orario.
- Afferrare il tubo di irrigazione **12** e tirarlo rapidamente per attivare il blocco di ritorno. Guidare manualmente il tubo di irrigazione **12** agevolando l'arrotolamento automatico nell'avvolgitubo **11** fino a fine corsa **16** (vedi Fig. J).

● Collegare altri dispositivi per l'erogazione di acqua

- Assicurarsi che il rubinetto dell'acqua e lo spruzzatore da giardino **5** siano chiusi.
- Rimuovere lo spruzzatore da giardino **5** dal raccordo rapido con guarnizione di tenuta dell'acqua **4** (vedi Fig. K).

- La guarnizione di tenuta dell'acqua integrata nel raccordo rapido impedisce all'acqua di fuoriuscire.
- Collegare ora un altro dispositivo per l'erogazione di acqua al raccordo rapido con guarnizione di tenuta dell'acqua **4**. Assicurarsi che scatti udibilmente in posizione.

● **Pulizia e manutenzione**

Pulizia dell'avvolgitubo:

- **PERICOLO DI DANNI!** Una pulizia o una manipolazione improprie possono danneggiare il prodotto.
- Non utilizzare detergenti aggressivi o oggetti per la pulizia taglienti o metallici come coltelli, spatole dure e simili. Possono danneggiare le superfici.

⚠ Dopo ogni utilizzo:

- Dopo ogni utilizzo, chiudere lo spruzzatore da giardino **5** e il rubinetto dell'acqua.
- Dopo ogni utilizzo, arrotolare il tubo di irrigazione **12** fino a fine corsa **16** per rilasciare la tensione sul blocco di ritorno (vedere il capitolo "Arrotolare il tubo").

Pulizia secondo necessità:

- Pulire tutte le parti con un panno umido.

Mensilmente e dopo ogni inverno:

- Ispezionare periodicamente i tubi per individuare eventuali crepe, fragilità e altri segni di usura.

Conservazione:

- Tutte le parti devono essere completamente asciutte prima di essere riposte.
- Riporre il prodotto sempre asciutto.
- Proteggere il prodotto dalla luce solare diretta.
- Conservare il prodotto fuori dalla portata dei bambini, ben chiuso e a una temperatura di conservazione compresa tra 5 °C e 20 °C (temperatura ambiente).
- Lo spruzzatore da giardino regolabile **5** può essere inserito nella parte inferiore del supporto a parete **8** per essere riposto (vedi Fig. N).

● **Conservazione durante l'inverno**

Proteggere il prodotto dal gelo. L'acqua rimanente, congelandosi all'interno del tubo, si espande e può causare danni.

- Scollegare il tubo di alimentazione **13** dal rubinetto dell'acqua.

- Scollegare il tubo di irrigazione **12** dallo spruzzatore da giardino **5** o da altri dispositivi per l'erogazione di acqua.
- Svuotare completamente il tubo di alimentazione **13** e il tubo di irrigazione **12** tenendo la loro apertura rivolta verso il basso.
- Lasciare asciugare completamente tutte le parti.
- Rimuovere la vite **14** e i fermi di sicurezza **9** e **10** (vedi Fig. L) e staccare l'avvolgitubo **11** dal supporto a parete **8** (vedi Fig. M).
- Conservare l'avvolgitubo **11** al riparo dal gelo.

● Manutenzione

⚠ AVVERTENZA! Tutte le riparazioni possono essere eseguite solo dal produttore, dal suo addetto all'assistenza o da persone similmente qualificate. Una manutenzione impropria può causare pericoli.

● Smaltimento

L'imballaggio è composto da materiali ecologici che possono essere smaltiti presso i siti di raccolta locali per il riciclo.

E' possibile informarsi circa le possibilità di smaltimento del prodotto usato presso l'amministrazione comunale o cittadina.



Il prodotto, i suoi accessori e i materiali di imballaggio sono riciclabili e soggetti alla responsabilità estesa del produttore.

Per un migliore trattamento dei rifiuti, smaltirli separatamente seguendo i diversi simboli della raccolta differenziata.

Il logo Triman è valido solamente per la Francia.

● Garanzia

Il prodotto è stato fabbricato accuratamente secondo severe direttive di qualità ed è stato controllato meticolosamente prima della consegna. In caso di difetti di materiale o fabbricazione l'acquirente può far valere diritti legali nei confronti del venditore. La nostra garanzia sotto riportata non costituisce alcun limite ai diritti legali dell'acquirente.

Questo prodotto è garantito per 3 anni con decorrenza dalla data di acquisto. La garanzia decorre dalla data d'acquisto. Conservare lo scontrino originale in un posto sicuro perché questo documento viene richiesto come prova dell'avvenuto acquisto.

Tutti i danni o difetti presenti già al momento dell'acquisto devono essere comunicati subito dopo l'apertura della confezione.

Se entro 3 anni dalla data di acquisto di questo prodotto si rileva un difetto di materiale o di fabbricazione, noi procederemo, a nostra discrezione, alla riparazione o sostituzione gratuita del prodotto o al rimborso del prezzo di acquisto. Un eventuale intervento in garanzia non prolunga né rinnova il periodo di garanzia stesso. Ciò vale anche per le parti sostituite e riparate.

Questa garanzia decade in caso di danneggiamento oppure uso o manutenzione impropri del prodotto.

La prestazione in garanzia vale per difetti del materiale o di fabbricazione. Questa garanzia non si estende a componenti del prodotto esposti a normale

logorio, che possono pertanto essere considerati come componenti soggetti a usura (esempio capacità della batteria, calcificazione, lampade, pneumatici, filtri, spazzole...). La garanzia non si estende altresì a danni che si verificano su componenti delicati (esempio interruttori, batterie, parti realizzate in vetro, schermi, accessori vari) nonché danni derivanti dal trasporto o altri incidenti.

Gestione dei casi in garanzia

Per permetterci di risolvere rapidamente il vostro problema, procedete nel seguente modo:

per tutte le richieste conservare lo scontrino e il codice articolo (ad es. IAN 494361_2504) a prova dell'avvenuto acquisto.

Il codice articolo si trova nell'etichetta del prodotto, come incisione sul prodotto, nella pagina del titolo di queste istruzioni (in basso a sinistra) oppure nell'adesivo apposto sul retro o sul lato inferiore del prodotto.

In caso di errori di funzionamento o altri difetti contattare innanzitutto il seguente servizio di assistenza telefonicamente o per e-mail.

Potete inviare gratuitamente all'indirizzo dell'assistenza che vi è stato fornito un eventuale prodotto difettoso, allegando la ricevuta d'acquisto (scontrino), la descrizione del tipo di difetto e l'indicazione di quando si è verificato.

Su parkside-diy.com potete visionare e scaricare questo e molti altri manuali. Con questo codice QR accedete direttamente a parkside-diy.com. Scegliete il vostro paese e cercate le istruzioni per l'uso attraverso la maschera di ricerca. Inserendo il codice articolo (IAN) 494361_2504 accedete alle istruzioni per l'uso relative al vostro articolo.

Assistenza

IT Assistenza Italia

Tel.: 800172663

Modulo di contatto sul sito
parkside@diy.com

IAN 494361_2504

● Dichiarazione di conformità UE

DICHIARAZIONE DI CONFORMITÀ UE (N. IAN 494361_2504)

IAN: 494361_2504
Identificazione del prodotto: PARKSIDE Avvolgitubo a parete 25 m (1 / 2") 4 strati
Numero di modello: HG12610

L'oggetto della dichiarazione di cui sopra è conforme alla pertinente normativa di armonizzazione dell'Unione:

Direttiva 2006/42/CE

Riferimento alle pertinenti norme armonizzate o riferimenti alle altre specifiche tecniche in relazione alle quali è dichiarata la conformità:

N° / Parti
Direttiva 2006/42/CE
Annex I of 2006/42/EC

Ulteriori informazioni - Altri standard applicati:

N° / Parti
PPP 55126A:2020

Depositario della documentazione tecnica: OWIM GmbH & Co.KG

Firmato a nome e per conto di:

OWIM GmbH & Co. KG, Stiftsbergstraße 1, 74167 Neckarsulm, Germania

La presente dichiarazione di conformità è rilasciata sotto la sola responsabilità del produttore.

Traduzione della dichiarazione di conformità originale

Neckarsulm

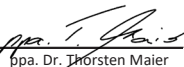
Luogo

23.06.2025

Data


ppa. Jens Buchheim

Firmatario autorizzato


ppa. Dr. Thorsten Maier

Firmatario autorizzato

Bevezető	Oldal	151
Rendeltetésszerű használat	Oldal	151
A részegységek leírása	Oldal	152
Műszaki adatok	Oldal	152
A csomagolás tartalma	Oldal	153
Biztonsági tudnivalók	Oldal	153
Általános biztonsági tudnivalók	Oldal	153
Üzembe helyezés előtt	Oldal	156
Üzembe helyezés	Oldal	156
A felszerelés helyének megválasztása	Oldal	156
Szerelési anyagok kiválasztása	Oldal	157
Összeszerelés	Oldal	157
Szétszerelés	Oldal	158
Kezelés	Oldal	158
Tömlő letekerése	Oldal	158
A tömlő felcsévélése	Oldal	158
Másik vízfogyasztó csatlakoztatása	Oldal	159
Tisztítás és ápolás	Oldal	159
Téliesítés	Oldal	160
Karbantartás	Oldal	160
Mentesítés	Oldal	160
Garancia	Oldal	161
EU-megfelelőségi nyilatkozat	Oldal	163

A felhasznált piktogramok listája

■	Biztonsági tudnivalók
□	Használati útmutató

FALI TÖMLŐTARTÓ

● Bevezető

Gratulálunk új termékének vásárlása alkalmából. Ezzel egy magas minőségű termék mellett döntött. Az első üzembevetel előtt ismerkedjen meg a készülékkel. Ehhez figyelmesen olvassa el a következő Használati utasítást és a biztonsági tudnivalókat. A terméket csak a leírtak szerint és a megadott felhasználási területeken alkalmazza. Őrizze meg ezt az útmutatót egy biztos helyen. A termék harmadik félnek történő továbbadása esetén mellékelje a termék a teljes dokumentációját is.

● Rendeltetésszerű használat

A terméket kizárólag tömlődobként való használatra tervezték, zárt tömlődobozban, automatikus felcsévéléssel. Az öntözőtömlőhöz a permetező fúvókán kívül más vízfogyasztók is csatlakoztathatók, például locsolók, öntözőrendszerek és nagynyomású tisztítók. A termék kizárólag magáncélú használatra való: üzleti célú használatra nem alkalmas. A terméket kizárólag az ebben a használati útmutatóban leírtaknak megfelelően használja. Minden más felhasználás nem rendeltetésszerűnek minősül, és személyi sérüléseket vagy anyagi károkat eredményezhet. A termék nem játékszer.

● A részegységek leírása

- 1 Szűkítő idom, 33,3 mm-ről 26,5 mm-re (G1"-ról G¾"-ra)
- 2 Csapcsatlakozó, 33,3 mm (G1")
- 3 Tömlőcsatlakozó, ½" (13 mm)
- 4 Vízlezárával ellátott tömlőcsatlakozó, ½" (13 mm)
- 5 Állítható kerti öntözőfej
- 6 Csavar
- 7 Dűbel
- 8 Fali tartó
- 9 Biztonsági retesz (bal)
- 10 Biztonsági retesz (jobb)
- 11 Tömlődoboz
- 12 Öntözőtömlő, 25 m (előre felcsévélve)
- 13 Táptömlő, 2 m (előre felcsévélve)
- 14 Csavarok (A biztonsági reteszekhez 9 és 10)
- 15 Tömlőfeltekerő csap
- 16 Ütköző

● Műszaki adatok

Tömlődoboz:

Max.

üzemi nyomás: 6 bar

Méretek

tömlődoboz: kb. 394 x 225 x 445 mm
(H x Sz x M)

Tömeg: kb. 9,15 kg
(üresen)
kb. 11,64 kg
(vízzel a tömlőben)

Elfordulási tartomány: vízszintes irányban 360°

Anyag: műanyag, időjárásálló

Tömlők:

Öntöző-

tömlő hossza: 25 m

Táptömlő

hossza: 2 m

Átmérő: ½" (13 mm)

A tömlő

anyaga: PVC-szövettömlő

Csapcsatlakozó

menete: 33,3 mm-es és 26,5 mm-es menet (G1", G¾")

Szerelési anyagok:

Csavar: 6,3 x 70 mm

Fali dugasz: ø 10 x 50 mm

● A csomagolás tartalma

- 1 Fali tartó
- 1 Tömlődoboz tömlőkkel
- 1 Szűkítő idom, 33,3 mm-ről 26,5 mm-re (G1"-ról G¾"-ra)
- 1 Csapcsatlakozó, 33 mm (G1")
- 1 Tömlőcsatlakozó
- 2 Vízlezáróval ellátott tömlőcsatlakozó
- 1 Állítható kerti öntözőfej
- 3 Dűbel
- 3 Csavar (a falra szereléshez)
- 2 Biztonsági retesz
- 2 Csavar (a biztonsági reteszhez)



Biztonsági tudnivalók

● Általános biztonsági tudnivalók

ŐRIZZEN MEG JÓL MINDEN BIZTONSÁGI TUDNIVALÓT ÉS UTASÍTÁST A JÖVŐBENI FELHASZNÁLÁS CÉLJÁBÓL!



FIGYELMEZTETÉS!

ÉLET- ÉS BALESETVE-SZÉLY KISGYERMEKEK ÉS GYERMEKEK SZÁMÁRA!

Gyermekek nem játszhatnak a termékkel, és a tisztítást / felhasználói karbantartást nem végezhetik felügyelet nélkül.

- Ne hagyja, hogy gyerekek játsszanak a csomagolófóliával vagy a csomagolás részével, különben játék közben belegabalyodhatnak, vagy a darabokat lenyelhetik és megfulladhatnak.
- Használat közben ne hagyja felügyelet nélkül a terméket.
- Az összeszerelés során tartsa távol a gyermekeket. Ez a termék csavarokat és egyéb apró alkatrészeket tartalmaz. Amelyek lenyelés vagy belélegzés esetén fulladást okozhatnak.
- Gyermekek vagy olyan személyek, akiknek nincs tudásuk vagy tapasztalatuk a termék használatához, illetve akik korlátozott fizikai, érzékszervi vagy szellemi képességekkel rendelkeznek, nem használhatják a terméket a biztonságukért felelős személy felügyelete vagy utasítása nélkül. A gyermekeket felügyelni kell, hogy ne játsszanak a termékkel.

- Gondoskodjon arról, hogy a terméket csak 16 évnél idősebb, megfelelő fizikai és szellemi képességekkel rendelkező személyek használják, akik elolvasták és megértették a használati útmutatót. Minden más személy csak megfelelő személyek felügyelete mellett használhatja a terméket.
-  **ÁRAMÜTÉS VESZÉLYE!** Ügyeljen arra, hogy felszerelés közben ne sértsen meg elektromos vezetékeket. A helytelen telepítés vagy használat áramütést eredményezhet.
- Ne irányítsa a vízugarat elektromos berendezésekre.
- Soha ne irányítsa a vízugarat emberekre vagy állatokra.
- ▲ **VIGYÁZAT!**
SÉRÜLÉSVESZÉLY! A helytelen telepítés vagy kezelés sérülésekhez vezethet.
- Győződjön meg arról, hogy minden rész sértetlenül és szakszerűen van-e felszerelve.
- Ellenőrizze a víznyomást, megakadályozva azt, hogy a víz nagy nyomással kiáramoljon és sérülést okozzon. Soha ne irányítsa emberekre vagy állatokra a vízugarat.
- Soha ne igya meg a termék által szállított vizet. A termék ivóvízhez nem használható. A terméket víz fix helyekről történő továbbítására tervezték. Más folyadékok nem továbbíthatók vele.
- A letekert tömlőt mindig laposan fektesse a talajra. Ügyeljen arra, hogy ne legyenek rajta álló hurkok. A hurkok botlásveszélyt jelentenek és balesethez vezethetnek.
- Ne hagyja, hogy a tömlő magától visszahúzódjon. Ön vezesse vissza óvatosan a tömlőt a dobozba.
- Ne engedje el a tömlőt, ha az automatikus leállítás funkció nincs bekapcsolva.
- **CSÚSZÁSVESZÉLY!** Ha a talaj nedves, Ön megcsúszhat rajta és megsérülhet. Amennyire csak lehetséges, gondoskodjon arról, hogy a talaj száraz legyen a termék közelében.
- Mindig zárja el a vízcsapot, ha nem használja a terméket.

- **A TERMÉK SÉRÜLÉSÉNEK VESZÉLYE!** A termék szakszerűtlen használata károsodásokat eredményezhet.
- Ügyeljen arra, hogy felszerelés közben ne sértsen meg kábeleket, vezetékeket és vízcsöveket. Fúrás előtt vizsgálja át a felszerelés helyét vezetékkereső készülékkel.
- A fagykárak elkerülése érdekében télire szerelje le a terméket a falról és tárolja száraz helyen.
- Ne vezesse a tömlőt sarkok vagy élek körül, és ne húzza végig hegyes vagy éles szélű tárgyakon. Az ebből eredő sérülések tömítetlenséget okozhatnak.
- Ne vezesse a tömlőt olyan helyeken, ahol járművek haladnak. A tömlőn áthaladó jármű a tömlő széthasadását okozhatja.
- Soha ne nyissa fel a termék házát. A rugók elő vannak feszítve és vissza tudnak csapódni.
- Ne szerelje ki a csavarokat a ház alkatrészeiből.
- Ügyeljen arra, hogy a tömlő ne csévélődjön vissza magától. Ez sérüléseket okozhat.

- Használat közben ne takarja el a tömlő nyílását ujjával vagy tárgyakkal.
- A beszerelést csak szakemberrel végeztesse.
- Ne használja tovább a terméket, ha a műanyag alkatrészei megrepedtek, felhasadtak vagy deformálódtak. A sérült alkatrészeket csakis megfelelő eredeti pótalkatrészekre cserélje ki.
- **Waarschuwing:** Vóór gebruik mag water dat lange tijd is verwarmd of heeft gestaan en dat zich in de toevoerleiding kan bevinden, niet worden gericht op personen, dieren of planten.

A szimbólumok magyarázata:



Ne használjon maró hatású anyagokat!



Ne locsoljon vizet elektromos készülékekre, kábelekre és vezetékekre.



Ne locsoljon vizet emberekre!



Ne locsoljon vizet állatokra!



Csak növényekre locsoljon vizet!



Ivásra ne használja a terméket!



Nyílt lángtól és hőforrásoktól távol tartandó. Szorosan zárja le és tűzbiztos helyen tárolja az edényeket! Ne használjon gyúlékony folyadékokat!



Óvja a fagytól és tárolja fagymentesen.



Viseljen megfelelő védőruhát, kesztyűt vagy maszkot.



Első használat előtt olvassa el figyelmesen az útmutatót.



A CE-jelölés azt jelzi, hogy a termék megfelel a rá vonatkozó EU előírásoknak.

● Üzembe helyezés előtt

- Kibontás után azonnal ellenőrizze a csomag tartalmának hiánytalanságát, valamint a termék és az elemek kifogástalan állapotát.
- **A TERMÉK SÉRÜLÉSÉNEK VESZÉLYE!** Ha a csomagolást egy éles késsel vagy más éles tárggyal óvatlanul nyitja fel, károsodhat a termék. Legyen különösen óvatos a csomagolás felnyitásakor.
- Vegye ki a terméket a csomagolásból.

- Ellenőrizze a csomag hiánytalanságát (lásd az A ábrát).
- Ellenőrizze, hogy nincs-e sérülés a terméken vagy az egyes alkatrészeken. Ha van, ne használja a terméket.

● Üzembe helyezés

- **A TERMÉK SÉRÜLÉSÉNEK VESZÉLYE!** A termék szakszerűtlen használata károsodásokat eredményezhet.
- Ügyeljen arra, hogy felszerelés közben ne sértsen meg kábeleket, vezetékeket és vízcsöveket.
- Fúrás előtt vizsgálja át a felszerelés helyét vezetékkereső készülékkel.

● A felszerelés helyének megválasztása

- Válasszon stabil, teherbíró felszerelési helyet.
- Vegye figyelembe a termék tömegét, beleértve a tömlőben lévő vizét is (lásd „Műszaki adatok” fejezet).
- Olyan felszerelési helyet válasszon, ahol a tömlődoboz **11** teljes 180°-os elfordulási tartománya használható.

- Úgy válassza meg a vízcsap távolságát, hogy a táptömlőt **13** lazán, feszítés nélkül lehessen csatlakoztatni (lásd a B ábrát).

● Szerelési anyagok kiválasztása

Beton- vagy téglafalra szereléshez használja a mellékelt csavarokat **6** és dübeleket **7** (lásd a C ábrát). Ezek kizárólag beton- vagy téglafalakhoz valók.

● Összeszerelés

- Győződjön meg arról, hogy a fali tartó **8** egyenes. Jelölje meg a furatok helyét, majd fúrja ki a három lyukat (lásd a C ábrát).
- Tegye a dübeleket **7** a kifúrt lyukakba.
- Rögzítse a fali tartót **8** a csavarokkal **6**. A fali tartót **8** vízszintesen kell felszerelni. (Betonfalak és téglafalak esetén lásd a C ábrát).
- Tartsa meg a tömlődobozt **11** a fogantyúnál. Vezesse be a tömlődobozt **11** a fali tartóba **8**. Helyezze be a két biztonsági reteszt **9** és **10** a fali tartóba **8**. Ügyeljen arra, hogy a bal oldali biztonsági retesz **9** és a jobb oldali biztonsági retesz **10** a megfelelő oldalon legyen behelyezve. Rögzítse a biztonsági reteszeket **9** és **10** a fali tartóhoz **8** a 2 csavarral **14** (lásd a D és E ábrát).
- Ellenőrizze a vízcsatlakozás típusát.
- 33,3 mm-es (G1") menetű vízcsap esetén használja a csapcsatlakozót **2** és csavarja fel azt a vízcsapra.
- 26,5 mm-es (G $\frac{3}{4}$ ") menetű vízcsap esetén először csavarja a szűkítő idomot **1** a csapcsatlakozóba **2**, majd ezután csavarja rá a csapcsatlakozót **2** a vízcsapra (lásd az F ábrát).
- Csatlakoztassa a táptömlőt **13** a tömlőcsatlakozóhoz **3**. Ezután csatlakoztassa a tömlőcsatlakozót **3** a csapcsatlakozóra **2** (lásd a G ábrát). Ügyeljen arra, hogy a csatlakozó hallhatóan a helyére kattanjon.

- Csatlakoztassa a táptömlő **13** másik végét a vízelzárával ellátott tömlőcsatlakozóra **4**. Ezután csatolja rá a vízelzárával ellátott tömlőcsatlakozót **4** a tömlőfeltekerő csapra **15**. Ügyeljen arra, hogy az a helyére rögzüljön (lásd a B ábrát).
- Csatlakoztassa a kerti öntözőfejet **5** a vízelzárával ellátott tömlőcsatlakozóra **4**. Ügyeljen arra, hogy a csatlakozó hallhatóan a helyére kattanjon. Ügyeljen arra, hogy a kerti öntözőfej **5** zárva legyen (lásd az I ábrát).
- Nyissa ki az vízcsapot. Győződjön meg arról, hogy a kerti öntözőfej **5** zárva.
- Nyissa ki a kerti öntözőfejet **5** úgy, hogy az óramutató járásával egyező irányba fordítja (lásd az I ábrát).
- Az öntözőtömlőt **12** csak a piros jelölésig szabad kihúzni.

● A tömlő felcsévézése

- **SÉRÜLÉSEK ÉS KÁROK VESZÉLYE!** Ha nem vezeti kézzel az öntözőtömlőt, a felcsévéelő automata rugóereje miatt a tömlő csapkodni kezdhet, és sérüléseket és anyagi károkat okozhat.
- Mindig vezesse kézzel az öntözőtömlőt. Felcsévéléskor ügyeljen arra, hogy senki más ne legyen a közelben.
- Soha ne nyúljon a ház belsejébe.
- Zárja el a kerti öntözőfejet **5** úgy, hogy az óramutató járásával ellentétes irányba fordítja (lásd az I ábrát).
- Zárja el a vízcsapot.
- Nyissa ki a kerti öntözőfejet **5** a maradék víznyomás megszüntetéséhez. Ehhez fordítsa el a fejet az óramutató járásával egyező irányba.

A termék ezzel üzemkész.

● Szétszerelés

A szétszerelés az összeszerelés lépéseinek fordított sorrendjében történik (lásd az „Összeszerelés” fejezetet).

● Kezelés

● Tömlő letekerése

- Húzza ki az öntözőtömlőt **12** a tömlődobozból **11** a kívánt hosszúságig (lásd a H ábrát).
- Szüntesse meg a húzást. Az öntözőtömlő **12** ekkor kissé visszahúzódik, amíg meg nem tartja a visszahúzásgátló.

- Fogja meg stabilan az öntözőtömlőt [12] és rántsa meg finoman a visszahúzásgátló kioldásához. Tartsa és vezesse kézzel az öntözőtömlőt [12], míg a tömlő egészen az ütközőig [16] automatikusan vissza nem csévélődik a tömlődobozba [11] (lásd a J ábrát).

● Másik vízfogyasztó csatlakoztatása

- Győződjön meg arról, hogy a vízcsap és a kerti öntözőfej [5] zárva.
- Válassza le a kerti öntözőfejet [5] a vízelzárával ellátott tömlőcsatlakozóról [4] (lásd a K ábrát).
- A tömlőcsatlakozóba épített vízelzárával megakadályozza a víz elzárás utáni kifolyását.
- Ezután csatlakoztasson egy másik vízfogyasztót a vízelzárával ellátott tömlőcsatlakozóhoz [4]. Ügyeljen arra, hogy a csatlakozó hallhatóan a helyére kattanjon.

● Tisztítás és ápolás

A tömlődoboz tisztítása:

- **KÁROSODÁS VESZÉLYE!**
A nem megfelelő tisztítás vagy kezelés károsíthatja a terméket.

- Ne használjon agresszív tisztítószerkeket, illetve éles vagy fém tisztítóeszközöket, például kést, kemény spatulát stb. Ezek károsíthatják a felületeket.

⚠ Minden használat után:

- Minden használat után zárja el a kerti öntözőfejet [5] és a vízcsapot.
- Minden használat után csévélje fel az öntözőtömlőt [12] az ütközőig [16], hogy tehermentesítse a visszahúzó rugót (lásd „A tömlő felcsévélése” c. fejezetet).

Tisztítás szükség esetén:

- Tisztítsa meg az összes alkatrészt egy nedves ruhával.

Havonta és minden tél után:

- Rendszeresen ellenőrizze a tömlőket repedések, elridegedés és más kopásra utaló jelek szempontjából.

Tárolás:

- A tároláshoz minden alkatrésznek teljesen száraznak kell lennie.
- A terméket mindig szárazon tárolja el.
- Óvja a terméket a közvetlen napfénytől.

- A terméket gyermekektől elzárva, biztonságosan lezárva, 5 °C és 20 °C közötti hőmérsékleten (szobahőmérsékleten) tárolja.
- Az állítható kerti öntözőfej **5** tárolás céljából bedugható a fali tartó **8** aljába (lásd az N ábrát).

● Téliesítés

Óvja a terméket a fagytól. A tömlőben megfagyó maradékvíz kitágul és károsodást okozhat.

- Válassza le a táptömlőt **13** a vízcsapról.
- Válassza le az öntözőtömlőt **12** a kerti öntözőfejről **5** vagy más vízfogyasztókról.
- Teljesen ürítse ki a táptömlőt **13** és az öntözőtömlőt **12** a tömlőnyílást lefelé tartva.
- Hagyja az alkatrészeket teljes mértékben megszáradni.
- Távolítsa el a csavart **14** és a biztonsági reteszt **9** és **10** (lásd az L ábrát), majd vegye le a tömlődobozt **11** a fali tartóról **8** (lásd az M ábrát).
- Tárolja el fagymentesen a tömlődobozt **11**.

● Karbantartás

▲ FIGYELMEZTETÉS!

Javítást csak és kizárólag a gyártó, annak szervizpartnere vagy hasonlóan képzett személy végezhet. A szakszerűtlen karbantartás veszélyeket okozhat.

● Mentésítés

A csomagolás környezetbarát anyagokból készült, amelyeket a helyi újrahasznosító helyeken adhat le ártalmatlanítás céljából.

A kiszolgált termék megsemmisítési lehetőségeiről lakóhelye illetékes önkormányzatánál tájékozódhat.



A termék, beleértve a tartozékokat és a csomagolóanyagokat is, újrahasznosítható, és a gyártó kiterjesztett felelőssége alá tartozik.

A jobb hulladékkezelés érdekében az ábrán látható információk (szortírozási információk) alapján külön ártalmatlanítsa őket.

A Triman-logó csak Franciaországra vonatkozik.

● **Garancia**

A terméket gondosan, szigorú minőségi előírások betartásával gyártottuk, és a szállítás előtt gondosan ellenőriztük. Anyag- vagy gyártási hibák esetén a termék eladójával szemben törvényes jogok illetik meg. Az Ön törvényes jogait az általunk alább meghatározott garancia semmilyen módon nem korlátozza.

Erre a termékre 3 év garanciát adunk a vásárlás dátumától számítva. A garancia idő a vásárlás dátumával kezdődik. Biztonságos helyen őrizze meg az eredeti vásárlói bizonylatot, mert ez a dokumentum szükséges a vásárlás bizonyításához.

A vásárláskor fennálló károk és hiányosságokat a termék kicsomagolása után haladéktalanul jelezze.

Ha ezen a terméken a vásárlástól számított 3 éven belül anyag- vagy gyártási hibát észlel, választásunk szerint ingyenesen megjavítjuk vagy kicseréljük a terméket. A garancia idő nem hosszabbodik meg a helyette nyújtott szavatossági igény által. Ez a kicserélt vagy javított alkatrészekre is érvényes.

A garancia megszűnik, ha a terméket megrongálták, ill. nem szakszerűen kezelték vagy végezték a karbantartást.

A garancia az anyag- és gyártási hibákra vonatkozik. Ez a garancia nem terjed ki azokra a termékalkatrészekre, amelyek normál kopásnak vannak kitéve, és ezért gyorsan kopó alkatrésznek minősülnek (pl. elemekre, akkumulátorokra, tömlőkre, tintapatronokra), illetve a törékeny alkatrészek sérülésére, pl. kapcsolókra vagy üveg alkatrészekre.

Garanciális ügyek lebonyolítása

Megkeresése gyors feldolgozásához kérjük, kövesse az alábbi utasításokat:

Megkeresés esetén kérjük, mindig készítse elő a pénztárblokkot és a termékszámot (pl. IAN 494361_2504) a vásárlás igazolására.

A termékszámot kérjük, olvassa le a típustábláról, a terméken elhelyezett gravírozásból, az útmutató címlapjáról (alul a bal oldalon), vagy a termék hátsó vagy alsó oldalán található matricáról.

Működési hiba vagy egyéb hiányosság fellépése esetén először vegye fel a kapcsolatot a következőkben felsorolt szervizek valamelyikével telefonon, vagy e-mailen.

A hibásnak ítélt terméket a pénztárblokk és a hiba leírásának és keletkezési idejének megjelölésével, díjmentesen küldheti el az Ön számára kijelölt szerviz címére.

A parkside-diy.com oldalon ezt és számos további kézikönyvet tud megtekinteni és letölteni. Ezzel a QR-kóddal közvetlenül a parkside-diy.com oldalra jut. Válassza ki az országot, és a keresőfelületen keresse meg a használati útmutatókat. A termékszám (IAN) 494361_2504 beírásával juthat el az Ön termékének használati útmutatójához.

Szerviz

 Szerviz Magyarország

Tel.: 0680021647

A formanyomtatvány itt elérhető:

parkside@diy.com

IAN 494361_2504

● EU-megfelelőségi nyilatkozat

EU-MEGFELELŐSÉGI NYILATKOZAT (IAN. sz. 494361_2504)

IAN: 494361_2504
Termékeazonosító: PARKSIDE Fali tömlőtekerics 25m (1 / 2") 4 rétegű
Típuszám: HG12610

A fent ismertetett nyilatkozat tárgya megfelel a vonatkozó uniós harmonizációs jogszabálynak:

2006/42/EK irányelve

Az alkalmazott harmonizált szabványokra hivatkozás vagy az azokra az egyéb műszaki leírásokra való hivatkozás, amelyekkel kapcsolatban megfelelőségi nyilatkozatot tettek:

Szám / vonatkozó részek

2006/42/EK irányelve

Annex I of 2006/42/EC

További információk:

Szám / vonatkozó részek

PPP 55126A:2020

A műszaki dokumentáció tulajdonosa: OWIM GmbH & Co.KG

A nyilatkozatot a nevében és megbízásában írták alá:

OWIM GmbH & Co. KG, Stiftsbergstraße 1, 74167 Neckarsulm, Németország

A jelen megfelelőségi nyilatkozatot a gyártó kizárólagos felelősségére bocsátják ki.

Az eredeti megfelelőségi nyilatkozat fordítása

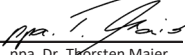
Neckarsulm

Hely

23.06.2025

Dátum


ppa. Jens Buchheim
meghatalmazott aláíró


ppa. Dr. Thorsten Maier
meghatalmazott aláíró

OWIM GmbH & Co. KG
Stiftsbergstraße 1
74167 Neckarsulm
GERMANY

Model No.: HG12610
Version: 11/2025

IAN 494361_2504

