



## AMPELSCHIRM/CANTILEVER PARASOL/ PARASOL DÉPORTÉ

DE AT CH

### AMPELSCHIRM

Montage- und Sicherheitshinweise

GB IE

### CANTILEVER PARASOL

Assembly and safety advice

FR BE

### PARASOL DÉPORTÉ

Instructions de montage et consignes de sécurité

NL BE

### ZWEVENDE PARASOL

Montage- en veiligheidsinstructies

PL

### PARASOL PRZECIWSŁONECZNY

Wskazówki dotyczące montażu oraz bezpieczeństwa

CZ

### LAMPOVÝ SLUNEČNÍK

Pokyny k montáži a bezpečnostní pokyny

SK

### SLNEČNÍK

Pokyny pre montáž a bezpečnosť

ES

### SOMBRILLA CON SOPORTE LATERAL

Instrucciones de montaje y de advertencias de seguridad

DK

### HÆNGEPARASOL

Montage- og sikkerhedsanvisninger

IT

### OMBRELLONE LATERALE

Istruzioni di sicurezza e montaggio

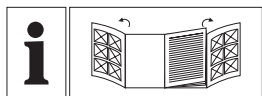
HU

### NAPERNYŐ

Használati- és biztonsági utasítások

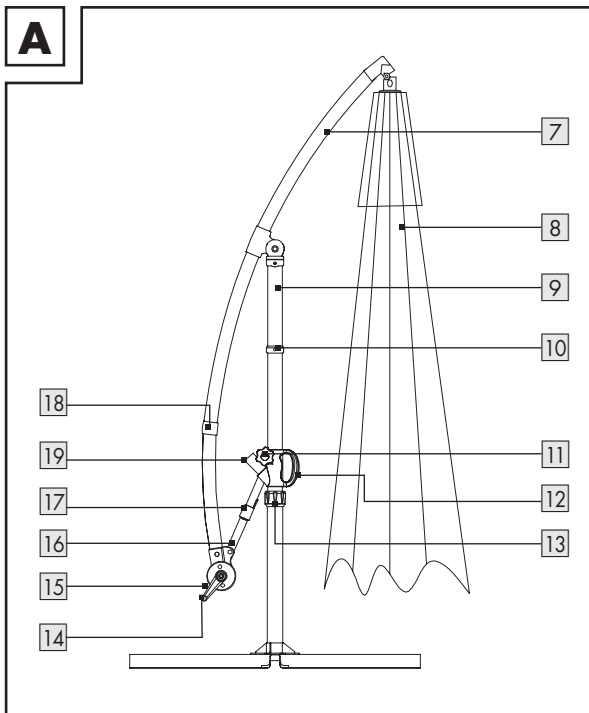
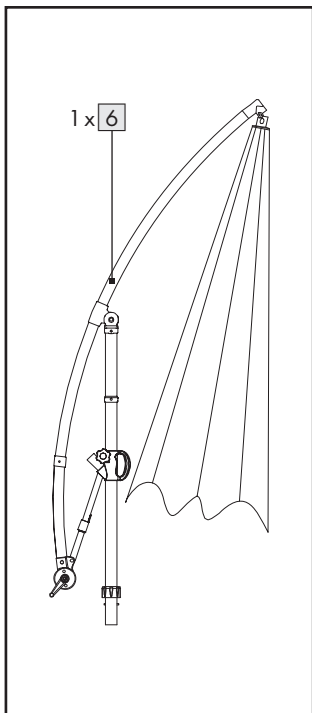
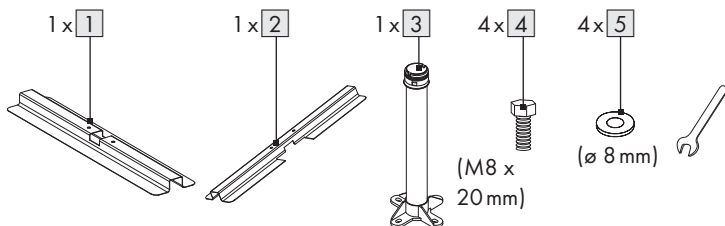
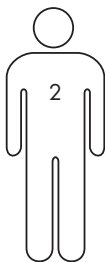
IAN 446723\_2307

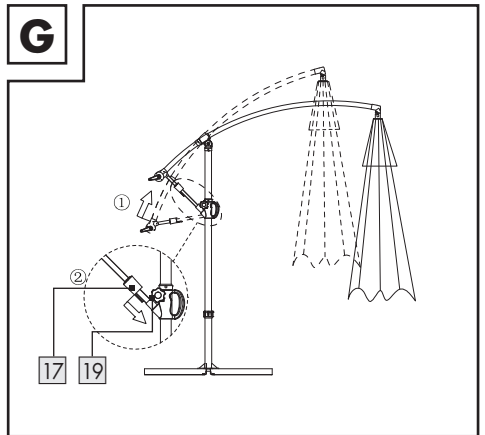
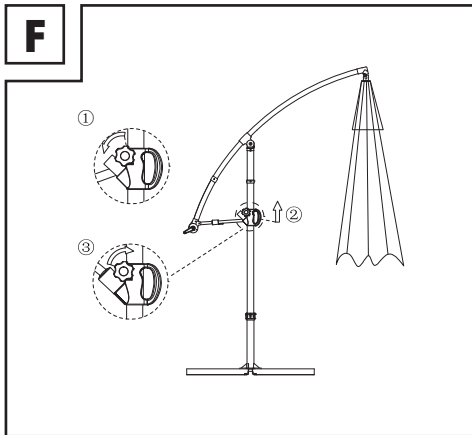
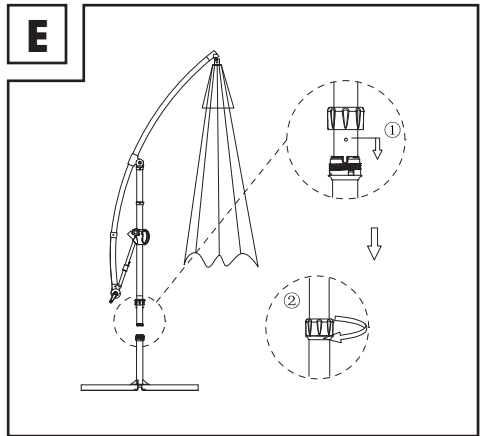
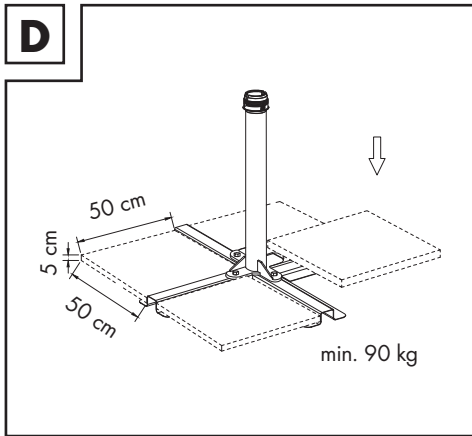
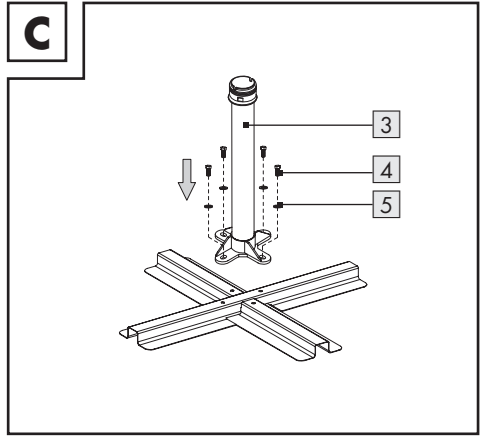
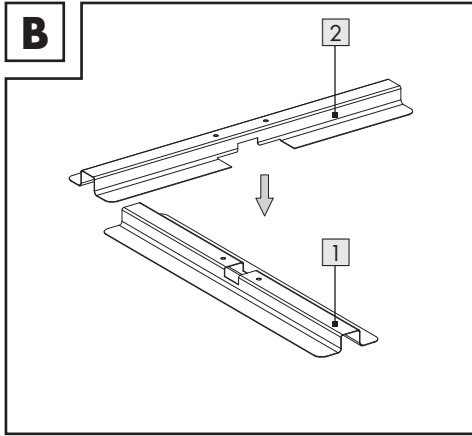
DE FR NL BE  
PL CZ SK

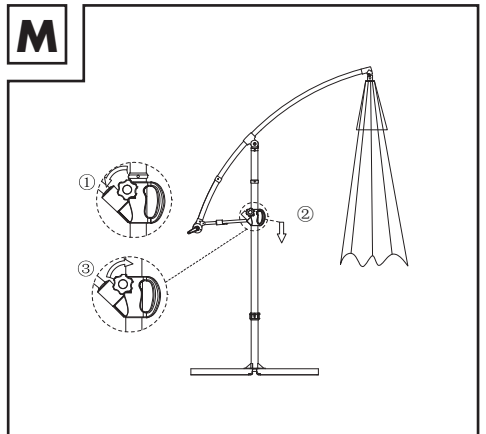
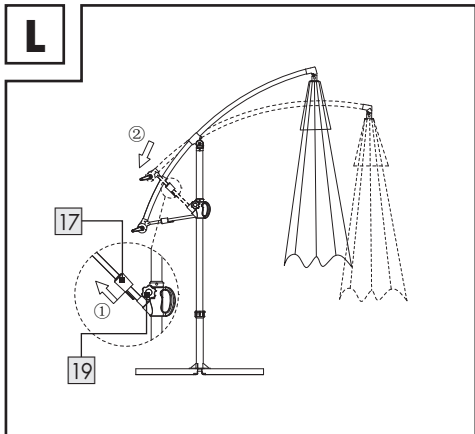
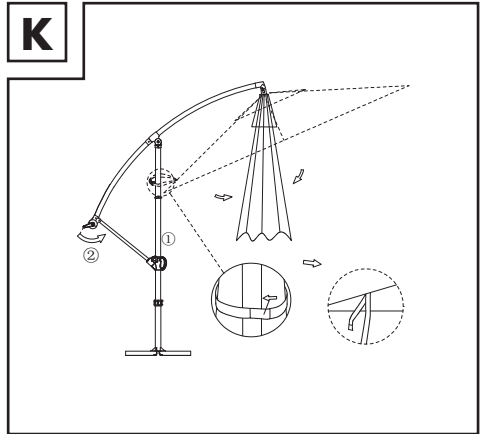
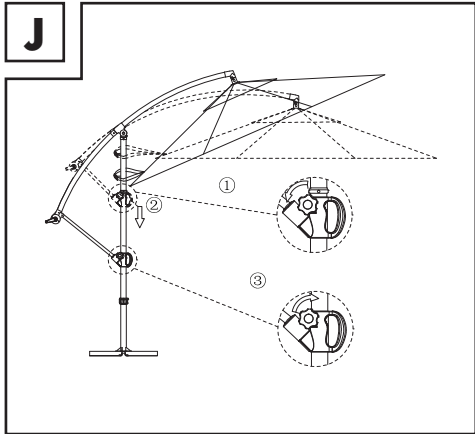
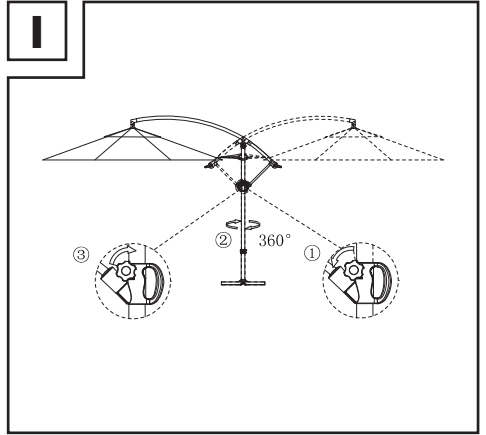
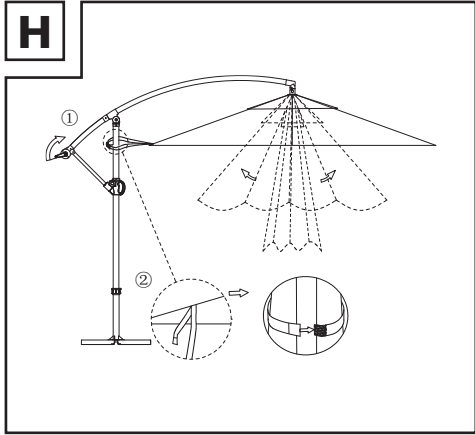


DE/AT/CH	Montage- und Sicherheitshinweise	Seite	5
GB/IE	Assembly and safety advice	Page	14
FR/BE	Instructions de montage et consignes de sécurité	Page	21
NL/BE	Montage- en veiligheidsinstructies	Pagina	31
PL	Wskazówki dotyczące montażu oraz bezpieczeństwa	Strona	40
CZ	Pokyny k montáži a bezpečnostní pokyny	Strana	48
SK	Pokyny pre montáž a bezpečnosť	Strana	55
ES	Instrucciones de montaje y de advertencias de seguridad	Página	63
DK	Montage- og sikkerhedsanvisninger	Side	71
IT	Istruzioni di sicurezza e montaggio	Pagina	78
HU	Használati- és biztonsági utasítások	Oldal	86

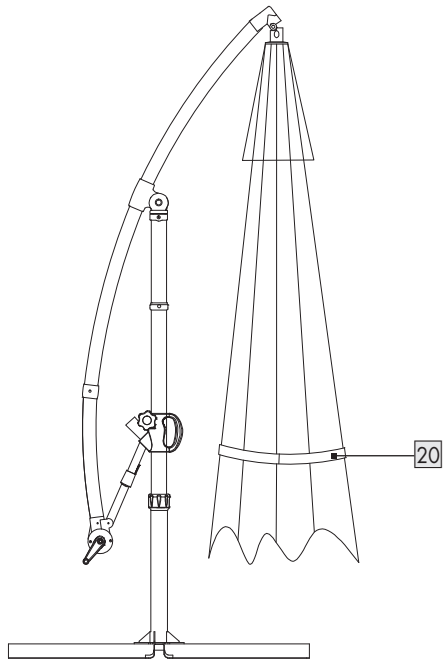
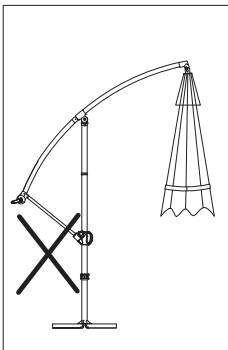
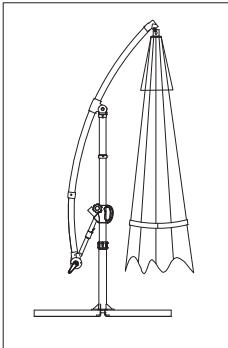
Sie benötigen / You need /  
Vous avez besoin de /  
U hebt nodig / Potrzebujesz /  
Potřebujete / Potrebujete /  
Usted necesita / Du skal bruge /  
É necessario / Amikre szüksége lesz:







**N**



# **AMPELSCHIRM**

## ● **Einleitung**

Wir beglückwünschen Sie zum Kauf Ihres neuen Produkts. Sie haben sich damit für ein hochwertiges Produkt entschieden. Machen Sie sich vor der ersten Inbetriebnahme mit dem Produkt vertraut. Lesen Sie hierzu aufmerksam die nachfolgende Bedienungsanleitung und die Sicherheitshinweise. Benutzen Sie das Produkt nur wie beschrieben und für die angegebenen Einsatzbereiche. Bewahren Sie diese Anleitung an einem sicheren Ort auf. Händigen Sie alle Unterlagen bei Weitergabe des Produktes an Dritte mit aus.

## ● **Bestimmungsgemäßer Gebrauch**

Dieses Produkt ist nur zum Schutz vor Sonneneinstrahlung im Außenbereich und nur zur Verwendung in Wohngebieten vorgesehen. Jede andere als die zuvor erwähnte Verwendung sowie jede Veränderung am Produkt ist verboten und kann zu Verletzungen und/oder Produktschäden führen.

Der Hersteller haftet nicht für Schäden, die durch eine andere als für den beabsichtigten Zweck vorgesehene Nutzung verursacht werden. Das Produkt ist nicht zur gewerblichen Nutzung vorgesehen.

## ● **Teilebeschreibung**

- 1 Querstrebe für Platten-Schirmständer 1
- 2 Querstrebe für Platten-Schirmständer 2
- 3 Unteres Stangenteil
- 4 Schraube (M8 x 20 mm)
- 5 Unterlegscheibe (Ø 8 mm)
- 6 Obere Stange mit Aufsätzen
- 7 Arm
- 8 Schirmoberteil
- 9 Oberes Stangenteil
- 10 Stopper (oberes Stangenteil)
- 11 Verriegelungsknopf
- 12 Griff
- 13 Überwurfmutter
- 14 Kurbel
- 15 Kurbelgehäuse
- 16 Stützstange
- 17 Kunststoffhülse
- 18 Stopper (Arm)
- 19 Halterung
- 20 Riemen

## ● Lieferumfang

Überprüfen Sie sofort nach dem Auspacken, ob die Lieferung vollständig ist und ob das Produkt und alle Teile in einwandfreiem Zustand sind. Bauen Sie das Produkt unter keinen Umständen zusammen, wenn die Lieferung unvollständig ist.

- 1 x Querstrebe für Platten-Schirmständer 1
- 1 x Querstrebe für Platten-Schirmständer 2
- 1 x Unteres Stangenteil
- 4 x Schraube (M8 x 20 mm)
- 4 x Unterlegscheibe (Ø 8 mm)
- 1 x Obere Stange mit Aufsätzen
- 1 x Montageanleitung
- 1 x Schraubenschlüssel

## ● Technische Daten

### Abmessungen

Hängeschirm: Ca. 238 x  
238 x 258 cm  
(B x T x H)

Platten-  
Schirmständer: Ca. 100 x 100 cm  
(L x B)



## Sicherheitshinweise

**LESEN SIE VOR GEBRAUCH DIE MONTAGEANLEITUNG! BEWAHREN SIE DIE MONTAGEANLEITUNG AN EINEM SICHEREN ORT AUF!**



### **⚠️ WARNUNG!** **LEBENSGEFAHR UND UNFALL-**

### **GEFAHR FÜR SÄUGLINGE UND KINDER!**

Lassen Sie Kinder niemals mit dem Verpackungsmaterial und dem Produkt unbeaufsichtigt. Das Verpackungsmaterial stellt eine Lebensgefahr durch Erstickung und Strangulation dar. Kinder unterschätzen die Risiken häufig. Halten Sie Kinder immer vom Produkt fern. Das Produkt ist kein Spielzeug.

### **⚠️ VORSICHT!** **VERLETZUNGSGEFAHR!**

Stellen Sie sicher, dass alle Teile unbeschädigt und ordnungsgemäß montiert sind. Bei falscher Montage besteht Verletzungsgefahr. Beschädigte Teile können die Sicherheit und Funktionalität beeinträchtigen.



⚠ **VORSICHT!** Lassen Sie Kinder nicht unbeaufsichtigt. Das Produkt ist kein Klettergerüst oder Spielzeug. Achten Sie darauf, dass niemand auf das Produkt klettert oder sich darauf stützt, insbesondere Kinder. Das Produkt könnte aus dem Gleichgewicht geraten und umkippen. Dies kann zu Verletzungen und/oder Schäden führen.

⚠ **VORSICHT! ES BESTEHT DIE GEFAHR DES UMKIPPENS!**

Stellen Sie sicher, dass das Produkt auf einer festen Oberfläche in einem stabilen Gleichgewicht steht. Der Hängeschirm muss immer in Verbindung mit 4 Stück Pflastersteinen mit einer Größe von ca. 50 x 50 x 5 cm und einem Mindest-Gesamtgewicht von 90 kg (nicht im Lieferumfang enthalten) verwendet werden. Anderenfalls könnte der Hängeschirm umkippen und Verletzungen und Sachschäden verursachen.

■ Bewegen Sie den Hängeschirm niemals im geöffneten Zustand. Schließen Sie zuerst stets das Schirmoberteil **8** komplett und ziehen Sie den Arm **7** vollständig ein. Anderenfalls kann die Last des Produkts aus dem Gleichgewicht geraten und das Produkt kann umkippen. Risiko von Verletzungen und/oder Produktschäden.

⚠ **VORSICHT!**

**BRANDGEFAHR!** Stellen Sie das Produkt niemals in der Nähe von offenem Feuer und/oder Heizstrahlern auf.

- Stellen Sie sicher, dass dieses Produkt auf einer festen, ebenen Oberfläche steht.
- Stellen Sie vor Gebrauch sicher, dass das Produkt stabil ist!

⚠ **VORSICHT!**

**VERLETZUNGSGEFAHR!**

Vergewissern Sie sich vor dem Öffnen und Schließen des Produkts, dass sich keine Personen in unmittelbarer Nähe befinden.

## ⚠ **VORSICHT!**

**QUETSCHGEFAHR!** Achten Sie beim Öffnen und Schließen des Produkts auf Ihre Finger. Wenn Sie nachlässig sind, können Sie Ihre Finger durch Einklemmen verletzen!

- Stellen Sie sicher, dass die obere Stange mit den Aufsätzen **6** fest mit dem unteren Stangenteil **3** am Platten-Schirmständer verbunden ist. Solange dies nicht getan wird, ist die Verwendung des Hängeschirmes nicht sicher.



- Schließen Sie den Hängeschirm, wenn es Anzeichen für eine Erhöhung der Windgeschwindigkeit gibt oder wenn sich heftige Schauer nähern.
- Verwenden Sie das Produkt niemals zum Schutz vor schlechtem Wetter.
- Lassen Sie einen offenen Hängeschirm niemals unbeaufsichtigt. Bei unerwartet starkem Wind kann es zu Schäden kommen.

- Schließen Sie den Hängeschirm bei Wind, Schnee oder Regen.
- Hängen Sie keine Gegenstände (z. B. Kleidung) am Produkt auf.

## ● **Montage/Demontage**

**Hinweis:** Für die Montage benötigen Sie einen Arbeitsbereich von mindestens 16 m<sup>2</sup> Fläche und 4 m Durchmesser.

**Hinweis:** Wenn möglich, lassen Sie sich von einer zweiten Person bei der Montage helfen.

## ● **Platten-Schirmständer montieren**

- Bringen Sie die Querstrebe für den Platten-Schirmständer 2 **2** oben auf der Querstrebe für den Platten-Schirmständer 1 **1** an (Abbildung B).
- Schrauben Sie das untere Stangenteil **3** an die montierten Querstreben. Verwenden Sie einen Schraubenschlüssel, um die Schrauben **4** mit den Unterlegscheiben **5** festzuziehen (Abbildung C).
- Legen Sie die Pflastersteine (nicht im Lieferumfang enthalten) gleichmäßig auf die montierten Querstreben (Abbildung D).

**Hinweis:** Halten Sie 4 Stück Pflastersteine mit einer Größe von 50 x 50 x 5 cm und einem Mindest-Gesamtgewicht von 90 kg für den Platten-Schirmständer griffbereit.

- Setzen Sie das obere Stangenteil **9** in das untere Stangenteil **3** ein (Abbildung E, Schritt ①). Ziehen Sie die Überwurfmutter **13** fest (Abbildung E, Schritt ②).

## ● Schirmoberteil öffnen

- Entriegeln Sie den Griff **12**, indem Sie den Verriegelungsknopf **11** entgegen dem Uhrzeigersinn drehen (Abbildung F, Schritt ①). Schieben Sie den Griff **12** nach oben bis zum Stopper (oberes Stangenteil) **10** (Abbildung F, Schritt ②). Verriegeln Sie den Griff, indem Sie den Verriegelungsknopf **11** im Uhrzeigersinn drehen (Abbildung F, Schritt ③).

- Schieben Sie das Kurbelgehäuse **15** nach oben, bis der Arm **7** den Stopper (Arm) **18** erreicht (Abbildung G, Schritt ①). Verriegeln Sie die Stützstange **16**, indem Sie die Kunststoffhülse **17** nach unten in die Halterung **19** schieben (Abbildung G, Schritt ②).
- Öffnen Sie das Schirmoberteil **8** vollständig, indem Sie die Kurbel **14** im Uhrzeigersinn drehen (Abbildung H, Schritt ①).

**Hinweis:** Das Schirmoberteil **8** muss zu Beginn möglicherweise manuell geöffnet werden. Der Stoff könnte zusammenkleben.

- Um Probleme bei windigem Wetter zu vermeiden, binden Sie den Riemen **20** um das obere Stangenteil **9** (Abbildung H, Schritt ②).

## ● Das Schirmdach drehen

- Entriegeln Sie den Griff **12**, indem Sie den Verriegelungsknopf **11** entgegen dem Uhrzeigersinn drehen (Abbildung I, Schritt ①).

- Schwenken Sie den Arm **7** oder das Kurbelgehäuse **15** in die gewünschte Position (Abbildung I, Schritt **2**).

- Verriegeln Sie den Griff **12**, indem Sie den Verriegelungsknopf **11** im Uhrzeigersinn drehen (Abbildung I, Schritt **3**).

## ● Das Schirmoberteil neigen

**Hinweis:** Neigen Sie das Schirmoberteil nicht bei starkem Wind. Das Produkt könnte sich umdrehen. Es besteht die Gefahr von Verletzungen und/oder Produktschäden.

- Entriegeln Sie den Griff **12**, indem Sie den Verriegelungsknopf **11** gegen den Uhrzeigersinn drehen (Abbildung J, Schritt **1**).
- Bewegen Sie den Griff **12** nach oben oder nach unten bis zum gewünschten Neigungswinkel (Abbildung J, Schritt **2**).

- Verriegeln Sie den Griff **12**, indem Sie den Verriegelungsknopf **11** im Uhrzeigersinn drehen (Abbildung J, Schritt **3**).

## ● Das Schirmoberteil schließen, den Hängeschirm bewegen

- Lösen Sie den Riemen **20** von der oberen Stange **9** (Abbildung K, Schritt **1**). Schließen Sie das Schirmoberteil **8** vollständig, indem Sie die Kurbel **14** entgegen dem Uhrzeigersinn drehen (Abbildung K, Schritt **2**).
- Ziehen Sie die Kunststoffhülse **17** aus der Halterung **19** heraus (Abbildung L, Schritt **1**). Ziehen Sie das Kurbelgehäuse **15** ganz nach unten (Abbildung L, Schritt **2**).
- Entriegeln Sie den Griff **12**, indem Sie den Verriegelungsknopf **11** entgegen dem Uhrzeigersinn drehen (Abbildung M,

Schritt ①). Ziehen Sie den Griff **12** vollständig bis zur Überwurfmutter **13** nach unten (Abbildung M, Schritt ②). Verriegeln Sie den Griff, indem Sie den Verriegelungsknopf **11** im Uhrzeigersinn drehen (Abbildung M, Schritt ③).

- Sichern Sie das Schirmoberteil mit dem Riemen **20** (Abbildung N).

## ● **Reinigung und Pflege**

- Reinigen Sie dieses Produkt mit einem leicht angefeuchteten, fusselfreien Tuch.
- Bewahren Sie das Produkt im Winter an einem kühlen, trockenen Ort auf – vermeiden Sie es, das Produkt in einem beheizten Raum zu lagern.

## ● **Entsorgung**

Die Verpackung besteht aus umweltfreundlichen Materialien, die Sie über die örtlichen Recyclingstellen entsorgen können.

Möglichkeiten zur Entsorgung des ausgedienten Produkts erfahren Sie bei Ihrer Gemeinde- oder Stadtverwaltung.



Das Produkt inkl. Zubehör, die Anleitung und die Verpackungsmaterialien sind recyclebar und unterliegen einer erweiterten Herstellerverantwortung. Entsorgen Sie diese getrennt, den abgebildeten Info-tri (Sortierinformation) folgend, für eine bessere Abfallbehandlung.

Das Triman-Logo gilt nur für Frankreich.

## ● **Garantie**

Das Produkt wurde nach strengen Qualitätsrichtlinien sorgfältig produziert und vor Anlieferung gewissenhaft geprüft. Im Falle von Mängeln dieses Produkts stehen Ihnen gegen den Verkäufer des Produkts gesetzliche Rechte zu. Diese gesetzlichen Rechte werden durch unsere im Folgenden dargestellte Garantie nicht eingeschränkt.

Sie erhalten auf dieses Produkt 3 Jahre Garantie ab Kaufdatum. Die Garantiefrist beginnt mit dem Kaufdatum. Bitte bewahren Sie den Original-Kassenbon gut auf. Diese Unterlage wird als Nachweis für den Kauf benötigt.

Tritt innerhalb von 3 Jahren ab dem Kaufdatum dieses Produkts ein Material- oder Fabrikationsfehler auf, wird das Produkt von uns – nach unserer Wahl – für Sie kostenlos repariert oder ersetzt. Diese Garantie verfällt, wenn das Produkt beschädigt, nicht sachgemäß benutzt oder gewartet wurde.

Die Garantieleistung gilt für Material- oder Fabrikationsfehler. Diese Garantie erstreckt sich nicht auf Produktteile, die normaler Abnutzung ausgesetzt sind (z. B. Batterien) und daher als Verschleißteile angesehen werden können oder Beschädigungen an zerbrechlichen Teilen, z. B. Schalter, Akkus oder die aus Glas gefertigt sind.

## **Abwicklung im Garantiefall**

Um eine schnelle Bearbeitung Ihres Anliegens zu gewährleisten, folgen Sie bitte den folgenden Hinweisen:

Bitte halten Sie für alle Anfragen den Kassenbon und die Artikelnummer (IAN 446723\_2307) als Nachweis für den Kauf bereit.

Die Artikelnummer entnehmen Sie bitte dem Typenschild, einer Gravur, auf dem Titelblatt Ihrer Bedienungsanleitung (unten links) oder als Aufkleber auf der Rück- oder Unterseite des Produkts.

Sollten Funktionsfehler oder sonstige Mängel auftreten, kontaktieren Sie zunächst die nachfolgend benannte Serviceabteilung telefonisch oder per E-Mail.

Ein als defekt erfasstes Produkt können Sie dann unter Beifügung des Kaufbelegs (Kassenbon) und der Angabe, worin der Mangel besteht und wann er aufgetreten ist, für Sie portofrei an die Ihnen mitgeteilte Service-Anschrift übersenden.

## Service

### **DE Service Deutschland**

Tel.: 0800 5435 111

E-Mail: [owim@lidl.de](mailto:owim@lidl.de)

### **AT Service Österreich**

Tel.: 0800 292726

E-Mail: [owim@lidl.at](mailto:owim@lidl.at)

### **CH Service Schweiz**

Tel.: 0800562153

E-Mail: [owim@lidl.ch](mailto:owim@lidl.ch)

# **CANTILEVER PARASOL**

## **● Introduction**

We congratulate you on the purchase of your new product. You have chosen a high quality product. Familiarise yourself with the product before using it for the first time. In addition, please carefully refer to the operating instructions and the safety advice below. Only use the product as instructed and only for the indicated field of application. Keep these instructions in a safe place. If you pass the product on to anyone else, please ensure that you also pass on all the documentation with it.

## **● Intended use**

This product is intended for providing protection from the sun in outdoor domestic environments only. Any use other than previously mentioned or any product modification is prohibited and can lead to injuries and/or product damage.

The manufacturer is not liable for any damages caused by any use other than for the intended purpose. The product is not intended for commercial use.

## **● Description of parts**

- 1 Cross member for paving stand 1
- 2 Cross member for paving stand 2
- 3 Bottom pole section
- 4 Bolt (M8 x 20 mm)
- 5 Washer (Ø 8 mm)
- 6 Top pole with attachments
- 7 Arm
- 8 Umbrella top
- 9 Top pole section
- 10 Stopper (top pole section)
- 11 Locking knob
- 12 Handle
- 13 Union nut
- 14 Crank
- 15 Crankcase
- 16 Support rod
- 17 Plastic sleeve
- 18 Stopper (arm)
- 19 Holder
- 20 Strap



## ● Scope of delivery

Please check immediately on unpacking that the delivery is complete and that the product and all parts are in perfect condition. Do not under any circumstances assemble the product if the delivery is incomplete.

- 1 x Cross member for paving stand 1
- 1 x Cross member for paving stand 2
- 1 x Bottom pole section
- 4 x Bolt (M8 x 20 mm)
- 4 x Washer (Ø 8 mm)
- 1 x Top pole with attachments
- 1 x Assembly instructions
- 1 x Wrench

## ● Technical data

### Dimensions

- |                   |   |
|-------------------|---|
| Hanging umbrella: | Approx. 238 x 238 x 258 cm<br>(W x D x H) |
| Paving stand:     | Approx. 100 x 100 cm (L x W)              |



## Safety advice

**PLEASE READ THE ASSEMBLY INSTRUCTIONS BEFORE USE!  
PLEASE KEEP THE ASSEMBLY INSTRUCTIONS IN A SAFE PLACE!**



### **⚠ WARNING! DANGER TO LIFE AND RISK OF ACCIDENTS TO INFANTS AND CHILDREN!**

Never leave children alone and unsupervised with packaging material and the product. The packaging material constitutes a risk to life through suffocation and strangulation. Children often underestimate the risks. Always keep children away from the product. The product is not a toy.



**CAUTION! RISK OF INJURY!** Ensure that all parts are undamaged and have been assembled appropriately. Risk of injury exists if assembled incorrectly. Damaged parts can effect safety and function.

**⚠ CAUTION!** Do not leave children unattended. The product is not a climbing frame or toy. Make sure that nobody climbs or leans on the product, particularly children. The product could become imbalanced and tip up. This may result in injury and/or damage.

**⚠ CAUTION! DANGER OF TIPPING OVER!** Ensure that the product stands in stable equilibrium on a firm surface. The hanging umbrella must always be used in conjunction with 4 pieces of approx. 50 x 50 x 5 cm paving slabs with minimum total weight 90 kg (not included). Otherwise the hanging umbrella could tip over and result in injury and damage to property.


- Never move the hanging umbrella in the open state. Always fully close the umbrella top **8** first and pull in the arm **7** completely. Otherwise the load on the product could become unbalanced and cause it to overturn, resulting in injury and/or damage.

**⚠ CAUTION! FIRE HAZARD!** Never place the product near an open fire and/or radiant heaters.

- Make sure that this product is standing on a solid, level surface.
- Make sure the product is stable before use!

**⚠ CAUTION! RISK OF INJURY!** Before opening and closing the product, make sure that there are no people standing too near to it.

**⚠ CAUTION! RISK OF CRUSHING!** Watch your fingers when opening and closing the product. If you are careless, you risk injuring your fingers by crushing them!

- Ensure that the top pole with attachments **6** is attached firmly to the lower pole section **3** on the paving stand. Unless this is done, it is not safe to use the hanging umbrella.
-  Close the hanging umbrella if the wind shows signs of increasing in speed or on the approach of squally showers.

- Never use the product as protection against bad weather.
- Never leave an open hanging umbrella unattended. Damage could occur if strong winds arise unexpectedly.
- Close the hanging umbrella in the event of wind, snow or rain.
- Do not hang any objects (e.g. clothing) from the product.

## ● **Assembly / disassembly**

**Note:** For assembly you will need a working space at least 16 m<sup>2</sup> in area and 4 m in diameter.

**Note:** If possible have a second person help you with the assembly.

### ● **Assembling the paving stand**

- Fit the cross member for paving stand 2 **2** on top of the cross member for paving stand 1 **1** (Figure B).
- Bolt the bottom pole section **3** to the assembled cross members. Use a wrench to tighten the bolts **4** with the washers **5** (Figure C).

- Place the paving slabs (not included) evenly on the assembled cross members (Figure D).

**Note:** Keep 4 pieces of approx. 50 x 50 x 5 cm paving slabs with minimum total weight 90 kg close at hand for the paving stand.

- Insert the top pole section **9** into the bottom pole section **3** (Figure E, step ①). Tighten the union nut **13** (Figure E, step ②).

### ● **Opening the umbrella top**

- Release the handle **12** by the locking knob **11** in a counter-clockwise direction (Figure F, step ①). Push the handle **12** upwards until it reaches the stopper (top pole section) **10** (Figure F, step ②). Lock the handle by the locking knob **11** in a clockwise direction (Figure F, step ③).
- Push the crankcase **15** upwards until the arm **7** reaches the stopper (arm) **18** (Figure G, step ①). Lock the support rod **16** by inserting the plastic sleeve **17** downwards to the holder **19** (Figure G, step ②).

- Open the umbrella top **8** completely by turning the crank **14** in a clockwise direction (Figure H, step ①).

**Note:** The umbrella top **8** might need to be opened manually at the beginning. The fabric might be stuck together.

- To prevent issues during windy conditions, tie the strap **20** onto to top pole section **9** (Figure H, step ②).

## ● Turning the umbrella roof

- Release the handle **12** by the locking knob **11** in a counter-clockwise direction (Figure I, step ①).
- Swivel the arm **7** or the crank case **15** to the desired position (Figure I, step ②).
- Lock the handle **12** by the locking knob **11** in a clockwise direction (Figure I, step ③).

## ● Inclining the umbrella top

**Note:** Do not incline the umbrella top during strong wind conditions. The product might turn over. Risk of injury and/or product damage.

- Release the handle **12** by the locking knob **11** in a counter-clockwise direction (Figure J, step ①).
- Move the handle **12** upwards or downwards to the desired inclination angle (Figure J, step ②).
- Lock the handle **12** by the locking knob **11** in a clockwise direction (Figure J, step ③).

## ● Closing the umbrella top, moving the hanging umbrella

- Release the strap **20** from the top pole section **9** (Figure K, step ①). Close the umbrella top **8** completely by turning the crank **14** in a counter-clockwise direction (Figure K, step ②).
- Pull the plastic sleeve **17** out from the holder **19** (Figure L, step ①). Pull the crankcase **15** completely downwards (Figure L, step ②).

- Release the handle **12** by the locking knob **11** in a counter-clockwise direction (Figure M, step ①). Pull the handle **12** completely downwards to the union nut **13** (Figure M, step ②). Lock the handle by the locking knob **11** in a clockwise direction (Figure M, step ③).
- Secure the umbrella top by the strap **20** (Figure N).

## ● Cleaning and maintenance

- Clean this product with a slightly dampened, lint-free cloth.
- Store the product in winter in a cool, dry place – avoid storing the product in a heated room.

## ● Disposal

The packaging is made entirely of recyclable materials, which you may dispose of at local recycling facilities.

Contact your local refuse disposal authority for more details of how to dispose of your worn-out product.



The product incl. accessories, manual and packaging materials are recyclable and are subject to extended producer responsibility. Dispose them separately, following the illustrated Info-tri (sorting information), for better waste treatment.

The Triman logo is valid in France only.

## ● Warranty

The product has been manufactured to strict quality guidelines and meticulously examined before delivery. In the event of product defects you have legal rights against the retailer of this product. Your legal rights are not limited in any way by our warranty detailed below.

The warranty for this product is 3 years from the date of purchase. The warranty period begins on the date of purchase. Please keep the original sales receipt in a safe location. This document is required as your proof of purchase.

Should this product show any fault in materials or manufacture within 3 years from the date of purchase, we will repair or replace it – at our choice – free of charge to you. This warranty becomes void if the product has been damaged, or used or maintained improperly.

The warranty applies to defects in material or manufacture. This warranty does not cover product parts subject to normal wear, thus possibly considered consumables (e.g. batteries) or for damage to fragile parts, e.g. switches, rechargeable batteries or glass parts.

### **Warranty claim procedure**

To ensure quick processing of your case, please observe the following instructions:

Please have the till receipt and the item number (IAN 446723\_2307) available as proof of purchase.

You will find the item number on the rating plate, an engraving, on the front page of the instructions for use (bottom left), or as a sticker on the rear or bottom of the product.

If functional or other defects occur, please contact the service department listed either by telephone or by e-mail.

You can return a defective product to us free of charge to the service address that will be provided to you. Ensure that you enclose the proof of purchase (till receipt) and information about what the defect is and when it occurred.

### **Service**

#### **GB Service Great Britain**

Tel.: 08000569216

E-Mail: [owim@lidl.co.uk](mailto:owim@lidl.co.uk)

#### **IE Service Ireland**

Tel.: 1800 200736

E-Mail: [owim@lidl.ie](mailto:owim@lidl.ie)

# **PARASOL DÉPORTÉ**

## ● **Introduction**

Nous vous félicitons pour l'achat de votre nouveau produit. Vous avez opté pour un produit de grande qualité. Avant la première mise en service, vous devez vous familiariser avec toutes les fonctions du produit. Veuillez lire attentivement le mode d'emploi ci-dessous et les consignes de sécurité. N'utilisez le produit que pour l'usage décrit et les domaines d'application cités. Conserver ces instructions dans un lieu sûr. Si vous donnez le produit à des tiers, remettez-leur également la totalité des documents.

## ● **Utilisation conforme aux prescriptions**

Ce produit est seulement prévu pour vous protéger de la lumière directe du soleil et uniquement destiné à un usage dans une zone résidentielle. Toute autre utilisation que celle mentionnée précédemment et toute modification du produit sont interdites et peuvent entraîner des blessures et/ou des dommages au produit.

Le fabricant n'est pas responsable des dommages provoqués par une utilisation autre que celle prévue. Le produit n'est pas prévu pour une utilisation à des fins commerciales.

## ● **Description des pièces**

- 1 Barre transversale du pied de parasol en dalles 1
- 2 Barre transversale du pied de parasol en dalles 2
- 3 Montant inférieur
- 4 Vis (M8 x 20 mm)
- 5 Rondelle plate (Ø 8 mm)
- 6 Barre supérieure avec embouts
- 7 Bras
- 8 Partie supérieure du parasol
- 9 Montant supérieur
- 10 Butée (montant supérieur)
- 11 Bouton de verrouillage
- 12 Poignée
- 13 Écrou-raccord
- 14 Manivelle
- 15 Moulinet
- 16 Barre de soutien
- 17 Manchon en plastique
- 18 Butée (bras)
- 19 Support
- 20 Courroie

## ● Contenu de l'emballage

Après le déballage, contrôlez l'exhaustivité du contenu de l'emballage et vérifiez l'état parfait des pièces du produit. N'assemblez en aucun cas le produit, si le contenu de l'emballage est incomplet.

- 1 x Barre transversale du pied de parasol en dalles 1
- 1 x Barre transversale du pied de parasol en dalles 2
- 1 x Montant inférieur
- 4 x Vis (M8 x 20 mm)
- 4 x Rondelle plate (Ø 8 mm)
- 1 x Barre supérieure avec embouts
- 1 x Instructions de montage
- 1 x Clé plate

## ● Données techniques

### Dimensions

Parasol déporté : env. 238 x  
238 x 258 cm  
(l x H x P)

Pied de parasol  
en dalles : env. 100 x  
100 cm (L x L)



## Consignes de sécurité

LISEZ LA NOTICE DE MONTAGE AVANT L'UTILISATION !  
CONSERVEZ LA NOTICE DE MONTAGE DANS UN ENDROIT SÛR !



**▲ AVERTISSEMENT !**  
**DANGER DE MORT ET RISQUE**

**D'ACCIDENTS POUR LES BÉBÉS ET LES ENFANTS !** Ne

laissez jamais des enfants sans surveillance avec les matériaux d'emballage et le produit. Les matériaux d'emballage représentent un risque mortel par asphyxie ou étranglement. Les enfants sous-estiment fréquemment les risques.

Maintenez toujours les enfants hors de la portée du produit. Cet article n'est pas un jouet.



**⚠ PRUDENCE ! RISQUE DE BLESSURES !** Assurez-vous que toutes les pièces soient en parfait état et montées correctement. Un montage incorrect peut entraîner des blessures. Des pièces endommagées peuvent nuire à la sécurité et au fonctionnement.

**⚠ PRUDENCE !** Ne laissez jamais des enfants sans surveillance. Ce produit n'est ni un jouet ni un équipement sur lequel on peut grimper. Veillez à ce que personne ne grimpe ou s'appuie contre le produit, en particulier des enfants. Le produit pourrait se déséquilibrer et se renverser. Cela peut conduire à des blessures et/ou des dommages.

**⚠ PRUDENCE ! IL Y A UN RISQUE DE BASCULEMENT !** Assurez-vous que le produit soit posé correctement sur une surface stable et tienne bien. Le parasol déporté doit toujours être utilisé avec 4 dalles en pierre d'une taille d'env. 50 x 50 x 5 cm et d'un poids total minimal de 90 kg (non comprises dans le contenu de l'emballage). Sinon, le parasol déporté pourrait se renverser et causer des blessures et des dommages matériels.

- Ne déplacez jamais le parasol déporté lorsqu'il est ouvert. Refermez d'abord la partie supérieure du parasol **8** complètement et repliez le bras **7** totalement. Sinon, le poids du produit pourrait entraîner un déséquilibre et basculer. Risque de blessures et/ou de dommages au produit.

**⚠ PRUDENCE ! RISQUE D'INCENDIE !** Ne placez jamais le produit près de flammes et/ou de chauffages.

- Assurez-vous que le produit soit positionné sur une surface ferme et plane.

- Avant toute utilisation, assurez-vous que le produit soit stable !

**⚠ PRUDENCE ! RISQUE DE BLESSURES !** Avant d'ouvrir et de fermer le produit, assurez-vous qu'il n'y a personne dans les environs immédiats.

**⚠ PRUDENCE ! RISQUE DE PINCEMENT !** Faites attention à vos doigts lorsque vous ouvrez et fermez le produit. Si vous êtes négligent, vous pouvez vous coincer les doigts et vous blesser !

- Assurez-vous que la barre supérieure avec embouts **6** soit bien reliée au montant inférieur **3** du pied de parasol en dalles. Tant que cela n'est pas fait, l'utilisation du parasol déporté n'est pas sûre.



Fermez le parasol déporté en cas de signes d'accroissement de la vitesse du vent ou de fortes averses.

- Il est interdit d'utiliser le produit pour se protéger des intempéries.

- Ne laissez jamais sans surveillance un parasol déporté ouvert. Des dommages peuvent être causés par des bourrasques.

- Fermez le parasol déporté lors de vent, neige ou pluie.
- N'accrochez pas d'objets (par ex. vêtements) au produit.

## ● **Montage/démontage**

**Remarque :** Pour le montage, vous avez besoin d'une surface de travail d'au moins 16 m<sup>2</sup> et d'un diamètre de 4 m.

**Remarque :** Si possible, demandez à une deuxième personne de vous aider lors du montage.

### ● **Monter le pied de parasol en dalles**

- Fixez la barre transversale du pied de parasol en dalles **2** en haut sur la barre transversale du pied de parasol en dalles **1** (illustration B).
- Vissez le montant inférieur **3** sur les barres transversales installées. Utilisez une clé afin de serrer les vis **4** avec leurs rondelles plates **5** (illustration C).

- Placez les dalles en pierre (non comprises dans le contenu de l'emballage) régulièrement sur les barres transversales montées (illustration D).

**Remarque :** Ayez 4 dalles en pierre de 50 x 50 x 5 cm et pesant au minimum 90 kg à portée de main afin de garnir le pied du parasol.

- Introduisez le montant supérieur **9** dans le montant inférieur **3** (illustration E, étape ①). Serrez l'écrou-raccord **13** (illustration E, étape ②).

## ● Ouvrir la partie supérieure du parasol

- Déverrouillez la poignée **12** en tournant le bouton de verrouillage **11** dans le sens inverse des aiguilles d'une montre (illustration F, étape ①). Faites glisser la poignée **12** vers le haut jusqu'à la butée (montant supérieur) **10** (illustration F, étape ②). Verrouillez la poignée en tournant le bouton de verrouillage **11** dans le sens des aiguilles d'une montre (illustration F, étape ③).

- Faites glisser le moulinet **15** vers le haut jusqu'à ce que le bras **7** atteigne la butée (bras **18**) (illustration G, étape ①). Verrouillez la barre de soutien **16** en faisant glisser le manchon en plastique **17** vers le bas dans le support **19** (illustration G, étape ②).
- Ouvrez complètement la partie supérieure du parasol **8** en tournant la manivelle **14** dans le sens des aiguilles d'une montre (illustration H, étape ①).

**Remarque :** La partie supérieure du parasol **8** devra peut-être être ouverte manuellement au début. Le textile pourrait être collé.

- Pour éviter des problèmes par temps venteux, attachez la courroie **20** autour du montant supérieur **9** (illustration H, étape ②).

## ● Tourner le dessus du parasol

- Déverrouillez la poignée **12** en tournant le bouton de verrouillage **11** dans le sens inverse des aiguilles d'une montre (illustration I, étape ①).

- Pivotez le bras **7** ou le moulinet **15** dans la position souhaitée (illustration I, étape ②).
- Verrouillez la poignée **12** en tournant le bouton de verrouillage **11** dans le sens des aiguilles d'une montre (illustration I, étape ③).


## ● Incliner la partie supérieure du parasol

**Remarque :** N'inclinez pas la partie supérieure du parasol en cas de vent fort. Le produit pourrait se retourner. Il existe un risque de blessures et de dommages au produit.

- Déverrouillez la poignée **12** en tournant le bouton de verrouillage **11** dans le sens inverse des aiguilles d'une montre (illustration J, étape ①).
- Déplacez la poignée **12** vers le haut ou vers le bas jusqu'à obtenir l'angle d'inclinaison souhaité (illustration J, étape ②).
- Verrouillez la poignée **12** en tournant le bouton de verrouillage **11** dans le sens des aiguilles d'une montre (illustration J, étape ③).

## ● Fermer la partie supérieure du parasol, bouger le parasol déporté

- Desserrez le courroie **20** du montant supérieur **9** (illustration K, étape ①). Fermez complètement la partie supérieure du parasol **8** en tournant la manivelle **14** dans le sens inverse des aiguilles d'une montre (illustration K, étape ②).
- Tirez sur le manchon en plastique **17** pour le sortir du support **19** (illustration L, étape ①). Baissez complètement le moulinet **15** (illustration L, étape ②).
- Déverrouillez la poignée **12** en tournant le bouton de verrouillage **11** dans le sens inverse des aiguilles d'une montre (illustration M, étape ①). Tirez complètement la poignée **12** jusqu'à atteindre l'écrou-raccord **13** (illustration M, étape ②). Verrouillez la poignée en tournant le bouton de verrouillage **11** dans le sens des aiguilles d'une montre (illustration M, étape ③).

- Sécurisez la partie supérieure du parasol avec la courroie  (illustration N).

## ● Nettoyage et entretien

- Nettoyez ce produit avec un chiffon sans peluche, légèrement humidifié.
- Rangez le produit dans un endroit frais et sec en hiver ; évitez de le conserver dans une pièce chauffée.

## ● Mise au rebut

L'emballage se compose de matières recyclables pouvant être mises au rebut dans les déchetteries locales.

Votre mairie ou votre municipalité vous renseigneront sur les possibilités de mise au rebut des produits usagés.



Le produit ainsi que les accessoires et les matériaux d'emballage sont recyclables et relèvent de la responsabilité élargie du producteur. Éliminez-les séparément, en suivant l'Info-tri illustrée, dans l'intérêt d'un meilleur traitement des déchets.

Le logo Triman n'est valable qu'en France.

## ● Garantie

### **Article L217-16 du Code de la consommation**

Lorsque l'acheteur demande au vendeur, pendant le cours de la garantie commerciale qui lui a été consentie lors de l'acquisition ou de la réparation d'un bien meuble, une remise en état couverte par la garantie, toute période d'immobilisation d'au moins sept jours vient s'ajouter à la durée de la garantie qui restait à courir. Cette période court à compter de la demande d'intervention de l'acheteur ou de la mise à disposition pour réparation du bien en cause, si cette mise à disposition est postérieure à la demande d'intervention.

Indépendamment de la garantie commerciale souscrite, le vendeur reste tenu des défauts de conformité du bien et des vices rédhibitoires dans les conditions prévues aux articles L217-4 à L217-13 du Code de la consommation et aux articles 1641 à 1648 et 2232 du Code Civil.

### **Article L217-4 du Code de la consommation**

Le vendeur livre un bien conforme au contrat et répond des défauts de conformité existant lors de la délivrance.

Il répond également des défauts de conformité résultant de l'emballage, des instructions de montage ou de l'installation lorsque celle-ci a été mise à sa charge par le contrat ou a été réalisée sous sa responsabilité.

### **Article L217-5 du Code de la consommation**

Le bien est conforme au contrat :

- 1° S'il est propre à l'usage habituellement attendu d'un bien semblable et, le cas échéant :

- s'il correspond à la description donnée par le vendeur et posséder les qualités que celui-ci a présentées à l'acheteur sous forme d'échantillon ou de modèle ;
  - s'il présente les qualités qu'un acheteur peut légitimement attendre eu égard aux déclarations publiques faites par le vendeur, par le producteur ou par son représentant, notamment dans la publicité ou l'étiquetage ;
- 2° Ou s'il présente les caractéristiques définies d'un commun accord par les parties ou être propre à tout usage spécial recherché par l'acheteur, porté à la connaissance du vendeur et que ce dernier a accepté.

### **Article L217-12 du Code de la consommation**

L'action résultant du défaut de conformité se prescrit par deux ans à compter de la délivrance du bien.

## **Article 1641 du Code civil**

Le vendeur est tenu de la garantie à raison des défauts cachés de la chose vendue qui la rendent impropre à l'usage auquel on la destine, ou qui diminuent tellement cet usage que l'acheteur ne l'aurait pas acquise, ou n'en aurait donné qu'un moindre prix, s'il les avait connus.

## **Article 1648 1er alinéa du Code civil**

L'action résultant des vices rédhibitoires doit être intentée par l'acquéreur dans un délai de deux ans à compter de la découverte du vice.

Les pièces détachées indispensables à l'utilisation du produit sont disponibles pendant la durée de la garantie du produit. Le produit a été fabriqué selon des critères de qualité stricts et contrôlé consciencieusement avant sa livraison. En cas de défaillance, vous êtes en droit de retourner ce produit au vendeur. La présente garantie ne constitue pas une restriction de vos droits légaux.

Ce produit bénéficie d'une garantie de 3 ans à compter de sa date d'achat. La durée de garantie débute à la date d'achat. Veuillez conserver le ticket de caisse original. Il fera office de preuve d'achat.

Si un problème matériel ou de fabrication devait survenir dans 3 ans suivant la date d'achat de ce produit, nous assurons à notre discrétion la réparation ou le remplacement du produit sans frais supplémentaires. La garantie prend fin si le produit est endommagé suite à une utilisation inappropriée ou à un entretien défaillant.

La garantie couvre les vices matériels et de fabrication. Cette garantie ne s'étend ni aux pièces du produit soumises à une usure normale (p. ex. des piles) et qui, par conséquent, peuvent être considérées comme des pièces d'usure, ni aux dommages sur des composants fragiles, comme des interrupteurs, des batteries ou des éléments fabriqués en verre.

## **Faire valoir sa garantie**

Pour garantir la rapidité d'exécution de la procédure de garantie, veuillez respecter les indications suivantes :

Veillez conserver le ticket de caisse et la référence du produit (IAN 446723\_2307) à titre de preuve d'achat pour toute demande.

Le numéro de référence de l'article est indiqué sur la plaque d'identification, gravé sur la page de titre de votre manuel (en bas à gauche) ou sur un autocollant apposé sur la face arrière ou inférieure du produit.

En cas de dysfonctionnement du produit, ou de tout autre défaut, contactez en premier lieu le service après-vente par téléphone ou par e-mail aux coordonnées indiquées ci-dessous.

Vous pouvez alors envoyer franco de port tout produit considéré comme défectueux au service clientèle indiqué, accompagné de la preuve d'achat (ticket de caisse) et d'une description écrite du défaut avec mention de sa date d'apparition.

## **Service après-vente**

### **(FR) Service après-vente France**

Tél.: 0800904879

E-Mail: [owim@lidl.fr](mailto:owim@lidl.fr)

### **(BE) Service après-vente Belgique**

Tél.: 080071011

Tél.: 80023970

(Luxembourg)

E-Mail: [owim@lidl.be](mailto:owim@lidl.be)



# ZWEVENDE PARASOL

## ● Inleiding

Hartelijk gefeliciteerd met de aankoop van uw nieuwe product. U hebt voor een hoogwaardig product gekozen. Maak u voor de eerste ingebruikname vertrouwd met het product. Lees hiervoor aandachtig de volgende gebruiksaanwijzing en de veiligheidsvoorschriften. Gebruik het product alleen zoals beschreven en voor de aangegeven toepassingsgebieden. Bewaar deze gebruiksaanwijzing op een veilige plek. Geef, wanneer u het product doorgeeft aan derden, ook alle documenten mee.

## ● Beoogd gebruik

Dit product is alleen bestemd voor gebruik buiten als bescherming tegen de zon en mag alleen gebruikt worden in woongebieden. Ieder ander dan bovengenoemd gebruik evenals iedere verandering aan het product is verboden en kan tot verwondingen en/of materiële schade leiden.

De fabrikant is niet aansprakelijk voor schade die het gevolg is van door ander dan het beoogde gebruik veroorzaakte schade. Het product is niet bestemd voor commercieel gebruik.

## ● Onderdelen- beschrijving

- 1 Dwarsprofiel 1 voor de tegelstandaard van de parasol
- 2 Dwarsprofiel 2 voor de tegelstandaard van de parasol
- 3 Onderste deel stok
- 4 Schroef (M8 x 20 mm)
- 5 Onderlegging (Ø 8 mm)
- 6 Bovenste deel stok met bevestigingen
- 7 Arm
- 8 Bovenste deel parasol
- 9 Bovenste deel stok
- 10 Stopper (bovenste deel stok)
- 11 Vergrendelingsknop
- 12 Greep
- 13 Borgmoer
- 14 Zwengel
- 15 Zwengelbehuizing
- 16 Steunstang
- 17 Kunststof huls
- 18 Stopper (Arm)
- 19 Houder
- 20 Band

## ● Leveringsomvang

Controleer direct na het uitpakken of de levering volledig is en of het product in goede staat verkeert. Assembleer het product nooit als de levering onvolledig is.

- 1x Dwarsprofiel 1 voor de tegelstandaard van de parasol
- 1x Dwarsprofiel 2 voor de tegelstandaard van de parasol
- 1x Onderste deel stok
- 4x Schroeven (M8 x 20 mm)
- 4x Onderlegging (Ø 8 mm)
- 1x Bovenste deel stok met bevestigingen
- 1x Assemblage-instructies
- 1x Moersleutel

## ● Technische gegevens

### Afmetingen

Zweefparasol: Ca. 238 x 238 x 258 cm  
(B x H x D)

Tegelstandaard van de parasol: Ca. 100 x 100 cm (L x B)



## Veiligheids-aanwijzingen

LEES VOOR GEBRUIK DE MONTAGEHANDLEIDING!  
BEWAAR DE MONTAGEHANDLEIDING OP EEN VEILIGE PLAATS!



**⚠ WAARSCHUWING!**  
**LEVENSGEVAAR EN KANS OP**

### **ONGEVALLLEN VOOR PEUTERS EN KINDEREN!**

Laat kinderen nooit zonder toezicht alleen met het verpakkingsmateriaal en het product. Het verpakkingsmateriaal is levensgevaarlijk door de kans op verstikking en verwurging. Kinderen onderschatten de risico's vaak. Houd kinderen altijd uit de buurt van het product. Dit product is geen speelgoed.

**⚠ VOORZICHTIG! GEVAAR  
VOOR VERWONDINGEN!**

Zorg ervoor dat alle onderdelen intact en deskundig gemonteerd zijn. Bij onjuiste montage bestaat gevaar voor verwondingen. Beschadigde onderdelen kunnen de veiligheid en functionaliteit beïnvloeden.

**⚠ VOORZICHTIG!** Laat kinderen nooit zonder toezicht. Het product is geen klimrek of speelgoed. Let erop dat niemand, in het bijzonder kinderen, in het product klimt of eraan gaat hangen. Het product kan daardoor uit evenwicht raken en omvallen. Dit kan leiden tot verwondingen en/of schade.

**⚠ VOORZICHTIG!  
HET PRODUCT KAN**

**OMVALLEN!** Zorg ervoor dat het product goed in evenwicht op een stevig oppervlak staat. De zweefparasol moet altijd op een voet staan die verzwaard is met 4 stoeptegels (niet meegeleverd) van ca. 50 x 50 x 5 cm en een minimaal totaal gewicht van 90 kg. Anders kan de zweefparasol omvallen en verwondingen en materiële schade veroorzaken.

- Verplaats de zweefparasol nooit als deze geopend is. Sluit eerst het bovenste deel van de parasol **8** volledig en trek de arm **7** helemaal in. Anders kan het gewicht van het product leiden tot evenwichtsverlies en tot omvallen van het product. Kans op verwondingen en/of schade aan het product.

**⚠ VOORZICHTIG!**

**BRANDGEVAAR!** Zet het product nooit neer in de buurt van warmtebronnen en/of open vuur.

- Zorg ervoor dat dit product op een stevig vlak oppervlak staat.

- Overtuig uzelf er voor gebruik van dat het product stabiel staat!

### ⚠ **VOORZICHTIG! GEVAAR VOOR VERWONDINGEN!**

Vergewis uzelf er voor het openen en sluiten van het product van dat er zich geen personen in de onmiddellijke nabijheid bevinden.

### ⚠ **VOORZICHTIG!**

**BEKNELLINGSGEVAAR!** Let bij het openen en sluiten van het product op uw vingers. Als u dat niet doet, kunt u uw vingers door afklemming verwonden!

- Zorg ervoor dat de bovenste deel van de stok met bevestigingen **6** stevig aan het onderste deel van de stok **3** in de parasol-tegelstandaard verbonden is. Als dit niet het geval is, is gebruik van de zweefparasol niet veilig.



Sluit de zweefparasol als er tekenen zijn dat het harder gaat waaien of als er zware regenbuien aankomen.

- Gebruik het product nooit als bescherming tegen slecht weer.
- Zorg ervoor dat u altijd toezicht blijft houden op een geopende zweefparasol. Bij onverwacht harde wind kan schade ontstaan.
- Sluit de zweefparasol bij wind, regen of sneeuw.
- Hang geen voorwerpen (bijv. kleding) op aan het product.

## ● **Montage/demontage**

**Tip:** Voor montage heeft u een werkgebied nodig met een oppervlak van 16 m<sup>2</sup> en een diameter van 4 m.

**Tip:** Roep bij het monteren, indien mogelijk, de hulp in van een tweede persoon.

## ● **Tegelstandaard van de parasol monteren**

- Bevestig het dwarsprofiel van de tegelstandaard 2 **2** op de bovenkant van het dwarsprofiel van de tegelstandaard 1 **1** van de parasol (Afbeelding B).

- Schroef het onderste deel van de stok **3** vast aan de aan elkaar bevestigde dwarsprofielen. Gebruik een moersleutel om de schroeven **4** met onderleggingen **5** vast te draaien (Afbeelding C).
- Leg de stoeptegels (niet meegeleverd) gelijkmatig in de aan elkaar bevestigde dwarsprofielen (Afbeelding D).

**Tip:** Houd 4 stoeptegels van 50 x 50 x 5 cm en een minimaal totaal gewicht van 90 kg bij de hand voor de tegelstandaard van de parasol.

- Zet het bovenste deel van de stok **9** in het onderste deel **3** (Afbeelding E, stap ①). Draai de borgmoeren **13** vast (Afbeelding E, stap ②).

## ● Bovenstuk parasol openen

- Ontgrendel de greep **12** door de vergrendelingsknop **11** tegen de wijzers van de klok in te draaien (Afbeelding F, stap ①). Schuif de greep **12** naar boven tot aan de stopper (bovenste deel van de stok) **10** (Afbeelding F, stap ②). Vergrendel de greep door de vergrendelingsknop **11** met de wijzers van de klok mee te draaien (Afbeelding F, stap ③).
- Schuif de zwengelbehuizing **15** naar boven totdat de arm **7** de stopper (arm) **18** bereikt (Afbeelding G, stap ①). Vergrendel de steunstang **16** door de kunststof huls **17** naar beneden in de houder **19** te schuiven (Afbeelding G, stap ②).
- Open het bovenste deel van de parasol **8** volledig door de zwengel **14** met de wijzers van de klok mee te draaien (Afbeelding H, stap ①).

**Tip:** Het bovenste deel van de parasol [8] moet als u met opendraaien begint, misschien eerst handmatig worden geopend. De stof kan aan elkaar vast blijven zitten.

- Bevestig om problemen te voorkomen als het waait, de [20] aan om het bovenste deel van de stok [9] (Afbeelding H, stap ②).

## ● Het parasoldak draaien

- Ontgrendel de greep [12] door de vergrendelingsknop [11] tegen de wijzers van de klok in te draaien (Afbeelding I, stap ①).
- Zet de arm [7] of de zwenkelbehuizing [15] in de gewenste stand (Afbeelding I, stap ②).
- Vergrendel de greep [12] door de vergrendelingsknop [11] met de wijzers van de klok mee te draaien (Afbeelding I, stap ③).

## ● Het bovenste deel van de parasol schuin zetten

**Tip:** Zet het bovenste deel van de parasol niet schuin als het hard waait. Het product kan dan gaan draaien. Dit kan leiden tot gevaar voor verwondingen en/of schade aan het product.

- Ontgrendel de greep [12] door de vergrendelingsknop [11] tegen de wijzers van de klok in te draaien (Afbeelding J, stap ①).
- Beweeg de greep [12] naar boven of naar beneden totdat de gewenste hellingshoek is bereikt (Afbeelding J, stap ②).
- Vergrendel de greep [12] door de vergrendelingsknop [11] met de wijzers van de klok mee te draaien (Afbeelding J, stap ③).

## ● Het bovenste deel van de parasol sluiten, de zweefparasol bewegen

- Maak de band **20** los van het bovenste deel van de stok **9** (Afbeelding K, stap ①). Sluit het bovenste deel van de parasol **8** volledig door de zwengel **14** tegen de wijzers van de klok in te draaien (Afbeelding K, stap ②).
- Trek de kunststof huls **17** uit de houder **19** (Afbeelding L, stap ①). Trek de zwengelbehuizing **15** volledig naar beneden (Afbeelding L, stap ②).
- Ontgrendel de greep **12** door de vergrendelingsknop **11** tegen de wijzers van de klok in te draaien (Afbeelding M, stap ①). Trek de greep **12** volledig naar beneden tot de borgmoer **13** (Afbeelding M, stap ②). Vergrendel de greep door de vergrendelingsknop **11** met de wijzers van de klok mee te draaien (Afbeelding M, stap ③).

- Maak het bovenste deel van de parasol goed vast met de band **20** (Afbeelding N).

## ● Schoonmaken en onderhoud

- Maak het product schoon met een enigszins vochtig, pluisvrij doekje.
- Berg het product op op een koele, droge plaats – berg het product niet op in een verwarmde ruimte.

## ● Afvoer

De verpakking bestaat uit milieuvriendelijke grondstoffen die u via de plaatselijke recyclingcontainers kunt afvoeren.

Informatie over de mogelijkheden om het uitgediende product na gebruik te verwijderen, verstrekt uw gemeentelijke overheid.



Het product, waaronder het toebehoren, en de verpakkingsmaterialen kunnen worden gerecycled en zijn onderhevig aan een uitgebreide verantwoordelijkheid van de fabrikant.

Gooi ze apart weg, overeenkomstig de aangegeven Info-tri (informatie over afvalscheiding), voor een beter afvalbeheer.

Het Triman-logo geldt alleen voor Frankrijk.

## ● **Garantie**

Het product wordt volgens strenge kwaliteitsrichtlijnen zorgvuldig geproduceerd en voor levering grondig getest. In geval van schade aan het product kunt u rechtmatig beroep doen op de verkoper van het product. Deze wettelijke rechten worden door onze hierna vermelde garantie niet beperkt.

Op dit product verlenen wij 3 jaar garantie vanaf aankoopdatum. De garantieperiode start op de dag van aankoop. Bewaar de originele kassabon alstublieft. Dit document is nodig als bewijs voor aankoop.

Wanneer binnen 3 jaar na de aankoopdatum van dit product een materiaal- of productiefout optreedt, dan wordt het product door ons – naar onze keuze – gratis voor u gerepareerd of vervangen. Deze garantie komt te vervallen als het product beschadigd wordt, niet correct gebruikt of onderhouden wordt.

De garantie geldt voor materiaal- en productiefouten. Deze garantie is niet van toepassing op productonderdelen, die onderhevig zijn aan normale slijtage en hierdoor als aan slijtage onderhevige onderdelen gelden (bijv. batterijen) of voor beschadigingen aan breekbare onderdelen, zoals bijv. schakelaars, accu's of dergelijke onderdelen, die gemaakt zijn van glas.

## **Afwikkeling in geval van garantie**

Om een snelle afhandeling van uw reclamatie te waarborgen dient u de volgende instructies in acht te nemen:

Houd bij alle vragen alstublieft de kassabon en het artikelnummer (IAN 446723\_2307) als bewijs van aankoop bij de hand.



Het artikelnummer vindt u op de typeplaat, ingegraveerd, op het titelblad van uw handleiding (linksonder) of als sticker op de achter- of onderzijde.

Wanneer er storingen in de werking of andere gebreken optreden, dient u eerst telefonisch of per e-mail contact met de onderstaande service-afdeling op te nemen.

Een als defect geregistreerd product kunt u dan samen met uw aankoopbewijs (kassabon) en vermelding van de concrete schade alsmede het tijdstip van optreden voor u franco aan het u meegedeelde servicepunt verzenden.

## **Service**

### **NL Service Nederland**

Tel.: 08000225537

E-Mail: [owim@lidl.nl](mailto:owim@lidl.nl)

### **BE Service België**

Tel.: 080071011

Tel.: 80023970

(Luxemburg)

E-Mail: [owim@lidl.be](mailto:owim@lidl.be)

# **PARASOL**

## **PRZECIWSŁONECZNY**

### ● **Wstęp**

Gratulujemy Państwu zakupu nowego produktu. Zdecydowali się Państwo na zakup produktu najwyższej jakości. Przed uruchomieniem urządzenia po raz pierwszy zapoznaj się z nim. W tym celu przeczytaj uważnie poniższą instrukcję obsługi oraz wskazówki dotyczące bezpieczeństwa. Produkt należy użytkować w sposób tu opisany i zgodnie z określonym zakresem zastosowania. Należy przechowywać tę instrukcję w bezpiecznym miejscu. Przekazując produkt innej osobie, należy również przekazać wszystkie dokumenty.

### ● **Przeznaczenie**

Ten produkt jest przeznaczony wyłącznie do ochrony przed bezpośrednim działaniem promieni słonecznych i wyłącznie do użytku domowego. Wszelkie inne zastosowania niż wspomniane wcześniej oraz wszelkie modyfikacje produktu są zabronione i mogą powodować obrażenia i/lub uszkodzenie produktu.

Producent nie ponosi odpowiedzialności za szkody powstałe w wyniku używania niezgodnego z przeznaczeniem. Produkt nie jest przeznaczony do użytku komercyjnego.

### ● **Opis części**

- 1 Poprzeczka 1 podstawy parasola
- 2 Poprzeczka 2 podstawy parasola
- 3 Słup dolny
- 4 Śruba (M8 x 20 mm)
- 5 Podkładka (Ø 8 mm)
- 6 Drążek górny z nasadkami
- 7 Ramię
- 8 Daszek parasola
- 9 Słup górny
- 10 Ogranicznik (słupa górnego)

- 11 Pokrętko blokady
- 12 Uchwyt
- 13 Nakrętka łącząca
- 14 Korba
- 15 Obudowa korby
- 16 Wspornik
- 17 Tuleja z tworzywa
- 18 Ogranicznik (ramienia)
- 19 Uchwyt
- 20 Pas

## ● Zakres dostawy

Natychmiast po rozpakowaniu sprawdzić, czy dostawa jest kompletna oraz czy produkt i wszystkie części są w idealnym stanie. Pod żadnym pozorem nie należy montować produktu, jeśli dostawa jest niekompletna.

- 1 x Poprzeczka 1 podstawy parasola
- 1 x Poprzeczka 2 podstawy parasola
- 1 x Słup dolny
- 4 x Śruba (M8 x 20 mm)
- 4 x Podkładka (Ø 8 mm)
- 1 x Drążek górny z nasadkami
- 1 x Instrukcja montażu
- 1 x Klucz płaski

## ● Dane techniczne

### Wymiary

- Parasol  
wiszący: ok. 238 x 238 x 258 cm  
(szer. x wys. x gł.)
- Podstawa  
parasola: ok. 100 x 100 cm  
(dł. x szer.)



### Wskazówki dotyczące bezpieczeństwa

**PRZED UŻYCIEM NALEŻY PRZECZYTAĆ INSTRUKCJĘ MONTAŻU! INSTRUKCJĘ MONTAŻU PRZECHOWYWAĆ W BEZPIECZNYM MIEJSCU!**



### **⚠ OSTRZEŻENIE! ZAGROŻENIE WYPADKIEM I**

### **NIEBEZPIECZEŃSTWO UTRATY ŻYCIA DLA NIE-MOWLĄT I MAŁYCH DZIE-**

**CI!** Nigdy nie pozostawiać dzieci bez nadzoru z produktem lub materiałami pakunkowymi. Materiał opakowaniowy stanowi zagrożenie dla życia z powodu uduszenia i zadławienia. Dzieci często nie doceniają ryzyka. Dzieci należy trzymać z dala od produktu. Produkt nie jest zabawką.

**⚠ OSTROŻNIE! RYZYKO OBRAŻEŃ!** Upewnić się, że wszystkie części są nieuszkodzone i prawidłowo zamontowane. Nieprawidłowy montaż może spowodować obrażenia. Uszkodzone części mogą mieć wpływ na bezpieczeństwo i funkcjonalność.

**⚠ OSTROŻNIE!** Nie pozostawiać dzieci bez opieki. Produkt nie jest urządzeniem do wspinaczki lub zabawy. Nie wspinać się na produkt ani opierać się o niego, zwłaszcza dzieci. Produkt może stracić równowagę i przewrócić się. Może to spowodować obrażenia i/lub uszkodzenie mienia.

**⚠ OSTROŻNIE! ISTNIEJE NIEBEZPIECZEŃSTWO PRZEWROCENIA!** Upewnić się, że produkt stoi stabilnie na twardym podłożu. Parasol musi być zawsze używany wraz z czterema płytami chodnikowymi o wymiarach około 50 x 50 x 5 cm i minimalnej masie całkowitej 90 kg (nie wchodzi w zakres dostawy). W przeciwnym razie wiszący parasol może się przewrócić, powodując obrażenia ciała i szkody materialne.

■ Nigdy nie przesuwaj parasola, gdy jest otwarty. Zawsze najpierw całkowicie zamykać daszek parasola **8** i składać ramię **7**. W przeciwnym razie obciążenie produktu może stać się niezrównoważone i produkt może się przewrócić. Ryzyko obrażeń i/lub uszkodzenia produktu.


**⚠ OSTROŻNIE! ZAGROŻENIE POŻAROWE!** Nigdy nie stawiać produktu w pobliżu otwartego ognia i/lub grzejników radiacyjnych.

■ Upewniać się, że produkt stoi się na stabilnej, poziomej powierzchni.  
■ Przed użyciem upewnić się, że produkt jest stabilny!

**⚠ OSTROŻNIE! RYZYKO OBRAŻEŃ!** Przed otwarciem lub zamknięciem produktu upewniać się, że w pobliżu nie ma żadnych osób.

## ⚠ **OSTROŻNIE!**

**ZMIAŻDŻENIE!** Podczas zamykania i otwierania produktu uważać na palce. W razie nieostrożności ryzykujesz zranieniem palców przez zmiażdżenie!

- Upewnić się, że górny słup z nasadkami [6] jest starannie przymocowany do słupa dolnego [3] podstawy. Dopóki nie zostanie to zrobione, korzystanie z wiszącego parasola nie jest bezpieczne.
-  Parasol należy złożyć, gdy widoczne są oznaki wzrostu prędkości wiatru lub gdy zbliżają się ulewne deszcze.
- Nigdy nie używać produktu do ochrony przed niekorzystnymi warunkami pogodowymi.
- Nigdy nie zostawiać otwartego parasola bez nadzoru. W przypadku nieoczekiwanego silnego wiatru może ulec uszkodzeniu.
- Zamykać parasol podczas wiatru oraz opadów śniegu lub deszczu.

- Nie wieszać niczego na produkcie (np. odzieży).

## ● **Montaż lub demontaż**

**Rada:** Do montażu potrzebna jest powierzchnia robocza co najmniej 16 m<sup>2</sup> o średnicy 4 m.

**Rada:** Jeśli to możliwe, podczas montażu zapewnić sobie pomoc drugiej osoby.

## ● **Montaż podstawy parasola**

- Poprzeczkę 2 [2] podstawy parasola położyć na poprzeczce 1 [1] (rysunek B).
- Słup dolny [3] przykręcić do zmontowanych poprzeczek. Za pomocą klucza mocno dokręcić śruby [4] z podkładkami [5] (rysunek C).
- Płyty chodnikowe (brak w zestawie) ułożyć równo na zmontowanych poprzeczkach podstawy (rysunek D).

**Rada:** 4 płyty chodnikowe o wymiarach 50 x 50 x 5 cm i minimalnym ciężarze całkowitym 90 kg należy mieć w zasięgu ręki.

- Słup górny [9] osadzić w słupie dolnym [3] (rysunek E, krok ①). Dokręcić nakrętkę łączącą [13] (rysunek E, krok ②).

## ● Otwieranie parasola

- Poluzować uchwyt [12], kręcąc pokrętłem blokady [11] w kierunku przeciwnym do ruchu wskazówek zegara (rysunek F, krok ①). Uchwyt [12] przesunąć w górę, aż oprze się o ogranicznik (słupa górnego) [10] (rysunek F, krok ②). Zablokować uchwyt, kręcąc pokrętłem blokady [11] w kierunku zgodnym z ruchem wskazówek zegara (rysunek F, krok ③).
- Obudowę korby [15] przesunąć w górę, aż ramię [7] zetknie się z ogranicznikiem (ramienia) [18] (rysunek G, krok ①). Zablokować wspornik [16], przesuwając w dół tuleję z tworzywa [17] do uchwytu [19] (rysunek G, krok ②).
- Całkowicie otworzyć daszek parasola [8], kręcąc korbą [14] zgodnie z ruchem wskazówek zegara (rysunek H, krok ①).

**Rada:** Początkowo daszek [8] może wymagać ręcznego otwarcia. Materiał może być skleiony.

- W celu uniknięcia problemów podczas wietrznej pogody, pas [20] owinąć wokół górnego słupa [9] (rysunek H, krok ②).

## ● Przekręcanie daszka

- Poluzować uchwyt [12], kręcąc pokrętłem blokady [11] w kierunku przeciwnym do ruchu wskazówek zegara (rysunek I, krok ①).
- Ramię [7] lub obudowę korby [15] przesunąć w żądane położenie (rysunek I, krok ②).
- Zablokować uchwyt [12], obracając pokrętło blokujące [11] zgodnie z ruchem wskazówek zegara (rysunek I, krok ③).

## ● Przechylanie daszka

**Rada:** Nie przechylać parasola przy silnym wietrze. Produkt może się przewrócić. Istnieje niebezpieczeństwo zranienia i/lub uszkodzenia produktu.

- Poluzować uchwyt **12**, kręcąc pokrętkiem blokady **11** w kierunku przeciwnym do ruchu wskazówek zegara (rysunek J, krok ①).
- Uchwyt **12** przesunąć w górę lub w dół, aby uzyskać żądany kąt nachylenia (rysunek J, krok ②).
- Zablokować uchwyt **12**, kręcąc pokrętkiem blokady **11** w kierunku zgodnym z ruchem wskazówek zegara (rysunek J, krok ③).

## ● Zamykanie daszka, przesuwanie parasola

- Pas **20** odpiąć od słupa górnego **9** (rysunek K, krok ①). Całkowicie zamknąć daszek parasola **8**, kręcąc korbą **14** zgodnie z ruchem wskazówek zegara (rysunek H, krok ②).
- Tuleję z tworzywa **17** wyciągnąć z uchwytu **19** (rysunek L, krok ①). Obudowę korby **15** przesunąć całkowicie w dół (rysunek L, krok ②).

- Poluzować uchwyt **12**, kręcąc pokrętkiem blokady **11** w kierunku przeciwnym do ruchu wskazówek zegara (rysunek M, krok ①). Uchwyt **12** przesunąć w dół, aż do nakrętki łączącej **13** (rysunek M, krok ②). Zablokować uchwyt, kręcąc pokrętkiem blokady **11** w kierunku zgodnym z ruchem wskazówek zegara (rysunek M, krok ③).
- Daszek parasola zabezpieczyć pasem **20** (rysunek N).

## ● Czyszczenie i konserwacja

- Produkt czyścić lekko zwilżoną, niestrzępiącą się ściereczką.
- W okresie zimowym produkt przechowywać w chłodnym, suchym miejscu – unikać przechowywania produktu w ogrzewanym pomieszczeniu.

## ● Utylizacja

Opakowanie wykonane jest z materiałów przyjaznych dla środowiska, które można przekazać do utylizacji w lokalnym punkcie przetwarzania surowców wtórnych.

Informacji na temat możliwości utylizacji wyeksploatowanego produktu udziela urząd gminy lub miasta.



Produkt, w tym akcesoria i materiały opakowaniowe, nadają się do recyklingu i podlegają rozszerzonej odpowiedzialności producenta.

Wyrzuć je osobno, zgodnie z ilustracją przedstawiającą informacje o sortowaniu, aby zapewnić lepszą utylizację odpadów.

Logo Triman jest ważne tylko dla Francji.

## ● **Gwarancja**

Produkt wyprodukowano według wysokich standardów jakości i poddano skrupulatnej kontroli przed wysyłką. W przypadku wad produktu nabywcy przysługują ustawowe prawa. Gwarancja nie ogranicza ustawowych praw nabywcy produktu.

Produkt objęte jest 3 gwarancją, licząc od daty zakupu. Gwarancja wygasa w razie zawinionego przez użytkownika uszkodzenia produktu, niewłaściwego użycia lub konserwacji.

W przypadku wystąpienia w ciągu 3 lat od daty zakupu wad materiałowych lub fabrycznych, dokonujemy – według własnej oceny – bezpłatnej naprawy lub wymiany produktu.

Świadczenie gwarancyjne obejmuje wady materiałowe i fabryczne. Gwarancja nie obejmuje części produktu ulegających normalnemu zużyciu, uznawanych za części zużywalne (np. baterie) oraz uszkodzeń części łamliwych, np. przetłaczników, akumulatorów lub wykonanych ze szkła.

Zgodnie z Kodeksem Cywilnym art. 581 §1 wraz z wymianą urządzenia lub ważnej części czas gwarancji rozpoczyna się na nowo.



## **Sposób postępowania w przypadku naprawy gwarancyjnej**

Aby zapewnić szybkie rozpatrzenie Państwa wniosku, prosimy stosować się do następujących wskazówek:

Przed skontaktowaniem się z działem serwisowym należy przygotować paragon i numer artykułu (IAN 446723\_2307) jako dowód zakupu.

Numery artykułów można znaleźć na tabliczce znamionowej, na grawerunku, na stronie tytułowej jego instrukcji (na dole po lewej stronie) lub jako naklejkę na stronie odwrotnej lub spodniej.

W razie wystąpienia błędów w działaniu lub innych wad, należy skontaktować się najpierw z wymienionym poniżej działem serwisowym telefonicznie lub pocztą elektroniczną.

Produkt uznany za uszkodzony można następnie z dołączeniem dowodu zakupu (paragonu) i podaniem, na czym polega wada i kiedy wystąpiła, przesłać bezpłatnie na podany Państwu adres serwisu.

## **Serwis**

**PL Serwis Polska**

Tel.: 008004911946

E-Mail: [owim@lidl.pl](mailto:owim@lidl.pl)

# LAMPOVÝ SLUNEČNÍK

## ● Úvod

Blahopřejeme Vám ke koupi nového výrobku. Rozhodli jste se pro kvalitní výrobek. Před prvním uvedením do provozu se seznámte s výrobkem. K tomu si pozorně přečtete následující návod k obsluze a bezpečnostní pokyny. Používejte výrobek jen popsáním způsobem a pouze pro uvedené oblasti použití. Uchovejte si tento návod na bezpečném místě. Všechny podklady vydejte při předání výrobku i třetí osobě.

## ● Použití v souladu s určením

Tento výrobek je určen k ochraně proti slunečnímu záření venku a pouze pro použití v obytných zónách. Jiné použití než výše uvedené, jakož i jakákoliv změna výrobku je zakázána a může mít za následek zranění a/nebo poškození výrobku.

Výrobce neručí za škody, které byly způsobeny použitím jiným než k zamýšleného účelu. Výrobek není určen k živnostenskému používání.

## ● Popis dílů

- 1 Příčná výztuha pro deskový stojan slunečnicku 1
- 2 Příčná výztuha pro deskový stojan slunečnicku 2
- 3 Spodní část tyče
- 4 Šroub (M8 × 20 mm)
- 5 Podložka (Ø 8 mm)
- 6 Horní tyč s nastavci
- 7 Rameno
- 8 Horní část slunečnicku
- 9 Horní část tyče
- 10 Zarážka (horní část tyče)
- 11 Aretační knoflík
- 12 Rukojeť
- 13 Převlečná matice
- 14 Klika
- 15 Kliková skříň
- 16 Opěrná tyč
- 17 Plastová objímka
- 18 Zarážka (rameno)
- 19 Držák
- 20 Řemen

## ● Rozsah dodávky

Zkontrolujte prosím ihned po vybalení zda je dodávka úplná zda jsou výrobek a všechny díly v bezvadném stavu. Výrobek za žádných okolností nesestavujte, když je dodávka nekompletní.

- 1 x Příčná výztuha pro deskový stojan slunečníku 1
- 1 x Příčná výztuha pro deskový stojan slunečníku 2
- 1 x Spodní část tyče
- 4 x Šroub (M8 × 20 mm)
- 4 x Podložka (Ø 8 mm)
- 1 x Horní tyč s nástavci
- 1 x Montážní pokyny
- 1 x Klíč na šrouby

## ● Technická data

### Rozměry

Závěsné stínítko: Cca. 238 x  
238 x 258 cm  
(Š × V × H)

Deskový stojan  
slunečníku: Cca 100 x  
100 cm (D × Š)



### Bezpečnostní pokyny

**PŘED POUŽITÍM SI PŘEČTĚTE  
MONTÁŽNÍ NÁVOD!  
UCHOVÁVEJTE TENTO NÁVOD  
NA BEZPEČNÉM MÍSTĚ!**

## ■ **VAROVÁNÍ!** **NEBEZPEČÍ** **ŽIVOTA A NEHOD**

### **PRO BATOLATA A DĚTI!**

Nikdy nenechte děti hrát si bez dozoru s balicími materiály nebo s výrobkem. Obalový materiál představuje nebezpečí života udušením a uškrcením. Děti často podceňují rizika. Vždy udržujte výrobek mimo dosah dětí. Tento výrobek není hračka.

**⚠ OPATRNĚ! NEBEZPEČÍ PORANĚNÍ!** Ujistěte se, že jsou všechny díly nepoškozené a řádně namontovány. Při špatné montáži existuje nebezpečí zranění. Poškozené části mohou nepříznivě ovlivnit bezpečnost a funkčnost.

**⚠ OPATRNĚ!** Nenechávejte děti bez dozoru. Tento výrobek není šplhadlo nebo hračka. Dbejte na to, aby nikdo nešplhal na výrobek nebo se o něj neopíral, zejména děti. Produkt by se mohl dostat z rovnováhy a převrátit se. Nedodržení pokynů může způsobit poranění nebo věcné škody.

## **⚠ OPATRNĚ! EXISTUJE NEBEZPEČÍ PŘEVŘÁCENÍ!**

Zajistěte, aby přístroj stál na pevném povrchu ve stabilní rovnováze. Závěsné stínítko musí být vždy použito ve spojení se 4 kusy dlaždic velikosti přibližně 50 x 50 x 5 cm a o minimální celkové hmotnost 90 kg (nejsou v rozsahu dodávky). V opačném případě by se mohlo závěsné stínítko převrátit a způsobit zranění nebo poškození majetku.

- Nepřesouvejte závěsné stínítko nikdy v otevřeném stavu. Nejprve vždy úplně zavřete horní část slunečnicku **8** a rameno **7** zcela zatáhněte. V opačném případě může být zatížení výrobku nevyvážené a výrobek se může převrátit. Nebezpečí zranění nebo poškození výrobku.


## **⚠ OPATRNĚ! NEBEZPEČÍ POŽÁRU!** Neumísťujte výrobek v blízkosti zdrojů tepla nebo otevřeného ohně.

- Zajistěte, aby výrobek stál na pevné a bezpečné ploše.
- Před použitím se ujistěte, že je výrobek stabilní!

## **⚠ OPATRNĚ! NEBEZPEČÍ PORANĚNÍ!** Před otevřením a zavřením výrobku se ujistěte, že v bezprostřední blízkosti nejsou žádní lidé.

## **⚠ OPATRNĚ! NEBEZPEČÍ ZHMOŽDĚNÍ!** Při otvírání a zavírání výrobku mějte na paměti své prsty. Pokud jste nedbalí, můžete si prsty zranit sevřením!

- Ujistěte se, že horní tyč s nástavci **6** je pevně spojena se spodní částí tyče **3** na deskovém stojanu slunečnicku. Pokud se tak nestane, není používání závěsného stínítka bezpečné.

-  Zavřete závěsné stínítko, když se objeví náznaky zvýšené rychlosti větru nebo když se blíží silné přeháňky.

- Nikdy výrobek nepoužívejte k ochraně před nepříznivým počasím.
- Nikdy nenechávejte otevřený závěsné stínítko bez dozoru. V případě neočekávaného silného větru může dojít k poškození.

- Za větru, sněhu nebo deště závěsné stínítko zavřete.
- Na výrobek nic nezavěšujte (např. oděvy).

## ● **Montáž/Demontáž**

**Upozornění:** K montáži potřebujete pracovní plochu nejméně 16 m<sup>2</sup> a průměru 4 m.

**Upozornění:** Pokud je to možné, požádejte o pomoc druhou osobu.

### ● **Deskový stojan na slunečník**

- Připojte příčnou výztuhu 2 [2] deskového stojanu na slunečník k horní části příčné výztuhy 1 [1] deskového stojanu na slunečník (Obrázek B).
- Přišroubujte spodní část tyče [3] na smontované příčné výztuhy. Pomocí klíče na šrouby utáhněte šrouby [4] s podložkami [5] (Obrázek C).
- Dlaždice (nejsou v rozsahu dodávky) umístěte rovnoměrně na smontované příčné výztuhy (Obrázek D).

**Upozornění:** Držte pohotově 4 kusy dlaždice o rozměrech 50 x 50 x 5 cm o minimální celkové hmotnosti 90 kg pro deskový stojan slunečníku.

- Vložte horní část tyče [9] do spodní části tyče [3] (Obrázek E, krok ①). Utáhněte převlečnou matici [13] (Obrázek E, krok ②).

### ● **Otevřete horní část slunečníku**

- Odblokujte rukojeť [12] otáčením aretačního knoflíku [11] proti směru hodinových ručiček (Obrázek F, krok ①). Posuňte rukojeť [12] až po zarážku (horní část tyče) [10] (Obrázek F, krok ②). Rukojeť zajistěte otočením aretačního knoflíku [11] ve směru hodinových ručiček (Obrázek F, krok ③).
- Klikovou skříň [15] posuňte nahoru, dokud rameno [7] nedosáhne zarážky (ramena) [18] (Obrázek G, krok ①). Zajistěte opěrnou tyč [16] zasunutím plastové objímky [17] dolů do držáku [19] (Obrázek G, krok ②).
- Otočením kliky [14] ve směru hodinových ručiček zcela otevřete horní část slunečníku [8] (Obrázek H, krok ①).

**Upozornění:** Možná bude nutné otevřít horní část slunečnicku [8] na začátku ručně. Tkanina se mohla slepit.

- Aby se předešlo problémům za větrného počasí, připojte řemen [20] kolem horní části tyče [9] (Obrázek H, krok ②).

## ● Otočte střechu slunečnicku

- Odblokujte rukojeť [12] otáčením aretačního knoflíku [11] proti směru hodinových ručiček (Obrázek I, krok ①).
- Natočte rameno [7] nebo klikovou skříň [15] do požadované polohy (Obrázek I, krok ②).
- Rukojeť [12] zajistěte otočením aretačním knoflíkem [11] ve směru hodinových ručiček (Obrázek I, krok ③).

## ● Nakloňte horní část slunečnicku

**Upozornění:** Za silného větru horní část slunečnicku nenaklánějte. Výrobek by se mohl otočit. Existuje nebezpečí poranění a/nebo poškození výrobku.

- Odblokujte rukojeť [12] otáčením aretačního knoflíku [11] proti směru hodinových ručiček (Obrázek J, krok ①).
- Posuňte rukojeť [12] nahoru nebo dolů do požadovaného úhlu náklonu (Obrázek J, krok ②).
- Rukojeť [12] zajistěte otočením aretačního knoflíku [11] ve směru hodinových ručiček (Obrázek J, krok ③).

## ● Zavřete horní část slunečnicku, posuňte závěsné stínítko

- Odpojte řemen [20] z horní tyče [9] (Obrázek K, krok ①). Úplně zavřete horní část slunečnicku [8] otáčením kliky [14] proti směru hodinových ručiček (Obrázek K, krok ②).
- Vytáhněte plastovou objímku [17] z držáku [19] (Obrázek L, krok ①). Klikovou skříň [15] zatáhněte úplně dolů (Obrázek L, krok ②).

- Odblokujte rukojeť **12** otáčením aretačního knoflíku **11** proti směru hodinových ručiček (Obrázek M, krok ①). Rukojeť **12** zcela přitáhněte k převlečné matici **13** (Obrázek M, krok ②). Rukojeť zajistěte otočením aretačního knoflíku **11** ve směru hodinových ručiček (Obrázek M, krok ③).
- Horní část štítu zajistěte řemenem **20** (Obrázek N).

## ● Čistění a péče

- Čistěte tento výrobek lehce navlhčeným nežmolkujejícím hadříkem.
- Výrobek skladujte v zimě na chladném a suchém místě – zabraňte jeho skladování ve vyhřívané místnosti.

## ● Zlikvidování

Obal se skládá z ekologických materiálů, které můžete zlikvidovat prostřednictvím místních sběrů recyklovatelných materiálů.

O možnostech likvidace vysloužilých zařízení se informujte u správy vaší obce nebo města.



Výrobek vč. příslušenství a obalové materiály jsou recyklovatelné a podléhají rozšířené odpovědnosti výrobce. Likvidujte je odděleně podle ilustrovaných Info-tri (informace o třídění), abyste mohli lépe nakládat s odpady.

Logo Triman platí jen pro Francii.

## ● Záruka

Výrobek byl vyroben s nejvyšší pečlivostí podle přísných kvalitativních směrnic a před odesláním prošel výstupní kontrolou. V případě závad máte možnost uplatnění zákonných práv vůči prodejci. Vaše práva ze zákona nejsou omezena naší níže uvedenou zárukou.

Na tento artikl platí 3 záruka od data zakoupení. Záruční lhůta začíná od data zakoupení. Uchovejte si dobře originál pokladní stvrzenky. Tuto stvrzenku budete potřebovat jako doklad o zakoupení.

Pokud se do 3 let od data zakoupení tohoto výrobku vyskytne vada materiálu nebo výrobní vada, výrobek Vám – dle našeho rozhodnutí – bezplatně opravíme nebo vyměníme. Tato záruka zaniká, jestliže se výrobek poškodí, neodborně použil nebo neobdržel pravidelnou údržbu.

Záruka platí na vady materiálu a výrobní vady. Tato záruka se nevztahuje na díly výrobku podléhající opotřebení (např. na baterie), dále na poškození křehkých, choulostivých dílů, např. vypínačů, akumulátorů nebo dílů zhotovených ze skla.

## **Postup v případě uplatňování záruky**

Pro zajištění rychlého zpracování Vašeho případu se řiďte následujícími pokyny:

Pro všechny požadavky si připravte pokladní stvrzenku a číslo artiklu (IAN 446723\_2307) jako doklad o zakoupení.

Číslo artiklu najdete na typovém štítku, gravuře, titulní stránce návodu (vlevo dole) nebo na nálepce na zadní nebo spodní straně.

V případě poruch funkce nebo jiných závad nejdříve kontaktujte, telefonicky nebo e-mailem, v následujícím textu uvedené servisní oddělení.

Výrobek registrovaný jako vadný potom můžete s přiloženým dokladem o zakoupení (pokladní stvrzenkou) a údaji k závadě a kdy k ní došlo, bezplatně zaslat na adresu servisu, která Vám byla sdělena.

### **Servis**

** Servis Česká republika**

Tel.: 800600632

E-Mail: [owim@lidl.cz](mailto:owim@lidl.cz)



# SLNEČNÍK

## ● Úvod

Blahoželáme Vám ku kúpe Vášho nového výrobku. Kúpou ste sa rozhodli pre vysoko kvalitný produkt. Pred prvým uvedením do prevádzky sa oboznámte s výrobkom. Za týmto účelom si pozorne prečítajte nasledujúci návod na obsluhu a bezpečnostné pokyny. Výrobok používajte iba v súlade s popisom a v uvedených oblastiach používania. Tento návod uschovajte na bezpečnom mieste. Ak výrobok odovzdáte ďalšej osobe, priložte k nemu aj všetky podklady.

## ● Používanie v súlade s určením

Tento produkt je určený na ochranu pred slnečným žiarením vonku a na používanie v obytných zónach. Každý iný spôsob používania, ako aj zmena produktu sú zakázané a môžu viesť k vzniku poranení a/alebo poškodeniu výrobku. Výrobca neručí za škody, ktoré vzniknú používaním na iný ako zadaný účel. Produkt nie je určený na komerčné použitie.

## ● Popis súčiastok

- 1 Priečna výstuha pre platňový stojan slnečníka 1
- 2 Priečna výstuha pre platňový stojan slnečníka 2
- 3 Spodná tyčová časť
- 4 Skrutka (M8 x 20 mm)
- 5 Podložka (Ø 8 mm)
- 6 Horná tyč s nadstavcami
- 7 Rameno
- 8 Horná časť slnečníka
- 9 Horná tyčová časť
- 10 Doraz (horná tyčová časť)
- 11 Zaisťovacie tlačidlo
- 12 Rukoväť
- 13 Prevlečná matica
- 14 Kľuka
- 15 Konštrukcia kľuky
- 16 Podperná tyč
- 17 Plastové puzdro
- 18 Doraz (rameno)
- 19 Držiak
- 20 Remeň

## ● Rozsah dodávky

Po vybalení ihneď skontrolujte, či je produkt kompletný a či sú všetky jeho diely v bezchybnom stave. Produkt za žiadnych okolností neskladajte, ak nie je dodávka kompletná.

- 1 x Priečna výstuha pre platňový stojan slnečníka 1
- 1 x Priečna výstuha pre platňový stojan slnečníka 2
- 1 x Spodná tyčová časť
- 4 x Skrutka (M8 x 20 mm)
- 4 x Podložka (Ø 8 mm)
- 1 x Horná tyč s nadstavcami
- 1 x Pokyny na montáž
- 1 x Kľúč na skrutky

## ● Technické údaje

### Rozmery

Závesný slnečník: cca 238 x  
238 x 258 cm  
(Š x V x H)

Platňový stojan  
slnečníka: cca 100 x  
100 cm (d x š)



### Bezpečnostné upozornenia

**PRED POUŽÍVANÍM SI  
PREČÍTAJTE NÁVOD NA  
MONTÁŽ! NÁVOD NA  
MONTÁŽ ODLOŽTE NA  
BEZPEČNÉ MIESTO!**



### **⚠ VÝSTRAHA! NEBEZPEČENSTVO OHROZENIA**

#### **ŽIVOTA A ÚRAZU PRE**

**KOJENCOV A DETÍ!** Deti nikdy nenechávajú s produktom alebo obalovým materiálom bez dozoru. Obalový materiál predstavuje nebezpečenstvo udusenía. Deti často podceňujú vznikajúce riziká. Produkt udržiavajte v dostatočnej vzdialenosti od detí. Produkt nie je určený na hranie.

### **⚠ POZOR! NEBEZPEČENSTVO**

**PORANENIA!** Ubezpečte sa, že všetky diely sú nepoškodené a správne namontované. Pri nesprávnej montáži vzniká nebezpečenstvo poranenia. Poškodené diely môžu negatívne ovplyvniť bezpečnosť a funkčnosť.

⚠ **POZOR!** Deti nenechávajúť bez dozoru. Produkt nie je určený na lezenie alebo hranie. Dbajte na to, aby nikto neliezol na produkt alebo sa o neho neopieral, predovšetkým však deti. Produkt by mohol stratiť rovnováhu a prevrátiť sa. To môže spôsobiť poranenia a/alebo poškodenie.

⚠ **POZOR! VZNIKÁ NEBEZPEČENSTVO PREVRÁTENIA!** Uistite sa, že produkt stojí na pevnom stabilnom povrchu a je v rovnováhe. Závesný slnečník používajte vždy spolu so 4 dlažbovými kameňmi s rozmermi cca 50 x 50 x 5 cm a s minimálnou hmotnosťou 90 kg (nedodávajú sa). V opačnom prípade sa môže závesný slnečník prevrátiť a spôsobiť poranenia a poškodenia.

■ Slnečníkom nikdy nepohybujete v otvorenom stave. Vždy najprv zatvorte kompletnú hornú časť slnečníka **8** a zasuňte celé rameno **7**. V opačnom prípade sa môže stať, že produkt bude nestabilný a prevráti sa. Nebezpečenstvo poranení a/alebo poškodenia produktu.

⚠ **POZOR! NEBEZPEČENSTVO POŽIARU!** Produkt nikdy neinštalujte v blízkosti otvoreného ohňa a/alebo kúrenia.

- Uistite sa, že produkt stojí na pevnom a rovnom povrchu.
- Pred používaním sa uistite, že produkt je stabilný!

⚠ **POZOR! NEBEZPEČENSTVO PORANENIA!** Pred otvorením a zatvorením produktu sa uistite, že v bezprostrednej blízkosti sa nenachádzajú žiadne osoby.


## ⚠ **POZOR!**

### **NEBEZPEČENSTVO**

### **POMLIAŽDENIA!**

Pri otváraní a zatváraní produktu dávajte pozor na prsty. Ak to zanedbáte, môžete si prsty poraniť!

- Uistite sa, že horná tyč s nastavcami **6** je pevne spojená so spodnou tyčovou časťou **3** na platňovom stojane slnečníka. Ak to nie je zabezpečené, nie je používanie závesného slnečníka bezpečné.

-  Závesný slnečník zatvorte, ak sa začne tvoriť vietor alebo sa približuje lejak.

- Produkt nikdy nepoužívajte ako ochranu pred nepriaznivým počasím.
- Otvorený slnečník nenechávajte nikdy bez dozoru. Pri nečakané silnom vetre by sa mohol poškodiť.
- Pri vetre, snehu alebo daždi slnečník zatvorte.
- Na produkt nevešajte žiadne predmety (napr. odev).

## ● **Montáž/demontáž**

**Upozornenie:** Na montáž potrebujete pracovný priestor minimálne 16 m<sup>2</sup> s priemerom 4 m.

**Upozornenie:** Ak je to možné, pri montáži využite pomoc druhej osoby.

## ● **Montáž slnečníka s platňovým stojanom**

- Priechnu výstuhu pre platňový stojan slnečníka **2** umiestnite hore na priečnu výstuhu pre platňový stojan **1** (obrázok B).
- Spodnú tyčovú časť **3** namontujte na priečne výstuhu. Na utiahnutie skrutiek **4** s podložkami **5** použite kľúč na skrutky (obrázok C).
- Dlažbové kamene (nie sú súčasťou dodávky) položte rovnomerne na namontované priečne výstuhu (obrázok D).

**Upozornenie:** Pre platňový stojan si pripravte 4 kusy dlažbových kameňov s rozmermi 50 x 50 x 5 cm a minimálnou hmotnosťou 90 kg.

- Hornú tyčovú časť [9] zasunúť do spodnej tyčovej časti [3] (obrázok E, krok ①). Uťahnite prevlečnú maticu [13] (obrázok E, krok ②).

## ● Otvorenie hornej časti slnečníka

- Odistite rukoväť [12] tak, že otočíte zaistovacie tlačidlo [11] proti smeru hodinových ručičiek (obrázok F, krok ①). Posuňte rukoväť [12] smerom hore až k dorazu (horná tyčová časť) [10] (obrázok F, krok ②). Zaistíte rukoväť tak, že zaistovacie tlačidlo [11] otočíte v smere hodinových ručičiek (obrázok F, krok ③).
- Konštrukciu kľuky [15] posúvajte hore, až kým rameno [7] nedosiahne doraz (rameno) [18] (obrázok G, krok ①). Zaistíte podpernú tyč [16] tak, že plastové puzdro [17] zasuniete dole do držiaka [19] (obrázok G, krok ②).
- Kompletne otvorte hornú časť slnečníka [8] tak, že otáčate kľukou [14] v smere hodinových ručičiek (obrázok H, krok ①).

**Upozornenie:** Hornú časť slnečníka [8] budete musieť možno na začiatku otvoriť manuálne. Textília môže byť zlepená.

- Aby sa zabránilo problémom pri veternom počasí, uviažte remeň [20] okolo hornej tyčovej časti [9] (obrázok H, krok ②).

## ● Otočenie slnečníka

- Odistite rukoväť [12] tak, že otočíte zaistovacie tlačidlo [11] proti smeru hodinových ručičiek (obrázok I, krok ①).
- Nakloňte rameno [7] alebo konštrukciu kľuky [15] do požadovanej polohy (obrázok I, krok ②).
- Zaistíte rukoväť [12] tak, že zaistovacie tlačidlo [11] otočíte v smere hodinových ručičiek (obrázok I, krok ③).

## ● Naklonenie hornej časti slnečníka

**Upozornenie:** Hornú časť slnečníka nenakláňajte pri silnom vetre. Produkt by sa mohol prevrátiť. Tým vzniká nebezpečenstvo poranení a/alebo poškodenia produktu.

- Odistite rukoväť [12] tak, že otočíte zaistovacie tlačidlo [11] proti smeru hodinových ručičiek (obrázok J, krok ①).
- Posúvajte rukoväť [12] hore alebo dole, až kým nedosiahnete požadovaný uhol sklonu (obrázok J, krok ②).
- Zaistíte rukoväť [12] tak, že zaistovacie tlačidlo [11] otočíte v smere hodinových ručičiek (obrázok J, krok ③).

## ● **Zatvorenie hornej časti snečníka, pohyb závesného snečníka**

- Uvoľníte remeň [20] z hornej tyčovej časti [9] (obrázok K, krok ①). Úplne zatvorte hornú časť snečníka [8] tak, že budete otáčať kľukou [14] proti smeru hodinových ručičiek (obrázok K, krok ②).
- Vyberte plastové puzdro [17] z držiaka [19] (obrázok L, krok ①). Potiahnite konštrukciu kľuky [15] úplne dole (obrázok L, krok ②).

- Odistite rukoväť [12] tak, že otočíte zaistovacie tlačidlo [11] proti smeru hodinových ručičiek (obrázok M, krok ①). Rukoväť [12] úplne potiahnite až po prevlečnú maticu [13] smerom dole (obrázok M, krok ②). Zaistíte rukoväť tak, že zaistovacie tlačidlo [11] otočíte v smere hodinových ručičiek (obrázok M, krok ③).
- Zaistíte hornú časť snečníka pomocou remeňa [20] (obrázok N).

## ● **Čistenie a starostlivosť**

- Produkt čistíte mierne navlhčenou nechlpatou handrou.
- Produkt v zime uskladníte na chladnom a suchom mieste – zabráňte skladovaniu vo vykurovanej miestnosti.

## ● **Likvidácia**

Obal pozostáva z ekologických materiálov, ktoré môžete odovzdať na miestnych recyklačných zberných miestach.

○ možnostiach likvidácie opotrebovaného výrobku sa môžete informovať na Vašej obecnej alebo mestskej správe.



Výrobok vr. príslušenstva a obalové materiály sú recyklovateľné a podliehajú rozšírenej zodpovednosti výrobcu. Pre lepšie spracovanie odpadu ich zlikvidujte oddelene podľa obrázkov Info-tri (informácie o triedení).

Triman-Logo platí iba pre Francúzsko.

## ● **Záruka**

Tento výrobok bol dôkladne vyrobený podľa prísnych akostných smerníc a pred dodaním svedomito testovaný. V prípade nedostatkov tohto výrobku Vám prináležia zákonné práva voči predajcovi produktu. Tieto zákonné práva nie sú našou nižšie uvedenou zárukou obmedzené.

Na tento produkt poskytujeme 3-ročnú záruku od dátumu nákupu. Záručná doba začína plynúť dátumom kúpy. Starostlivo si prosím uschovajte originálny pokladničný lístok. Tento doklad je potrebný ako dôkaz o kúpe.

Ak sa v rámci 3 rokov od dátumu nákupu tohto výrobku vyskytne chyba materiálu alebo výrobná chyba, výrobok Vám bezplatne opravíme alebo vymeníme – podľa nášho výberu. Táto záruka zaniká, ak bol produkt poškodený, neodborne používaný alebo neodborne udržiavaný.

Poskytnutie záruky sa vzťahuje na chyby materiálu a výrobné chyby. Táto záruka sa nevzťahuje na časti produktu, ktoré sú vystavené normálnemu opotrebovaniu, a preto ich je možné považovať za opotrebovateľné diely (napr. batérie) alebo na poškodenia na rozbitných dieloch, napr. na spínači, akumulátorových batériach alebo častiach, ktoré sú zhotovené zo skla.

## Postup v prípade poškodenia v záruke

Pre zaručenie rýchleho spracovania Vašej požiadavky dodržte prosím nasledujúce pokyny:

Pre všetky otázky majte pripravený pokladničný doklad a číslo výrobku (IAN 446723\_2307) ako dôkaz o kúpe.

Číslo výrobku nájdete na typovom štítku, gravúre, na prednej strane Vášho návodu (dole vľavo) alebo ako nálepku na zadnej alebo spodnej strane.

Ak sa vyskytnú funkčné poruchy alebo iné nedostatky, najskôr telefonicky alebo e-mailom kontaktujte následne uvedené servisné oddelenie.

Produkt označený ako defektný potom môžete s priloženým dokladom o kúpe (pokladničný lístok) a uvedením, v čom spočíva nedostatok a kedy sa vyskytol, bezplatne odoslať na Vám oznámenú adresu servisného pracoviska.

### Servis

 **Servis Slovensko**

Tel.: 0800 008158

E-pošta: [owim@lidl.sk](mailto:owim@lidl.sk)



# **SOMBRILLA CON SOPORTE LATERAL**

## ● **Introducción**

Enhorabuena por la adquisición de su nuevo producto. Ha elegido un producto de alta calidad. Familiarícese con el producto antes de la primera puesta en funcionamiento. Lea detenidamente el siguiente manual de instrucciones y las indicaciones de seguridad. Utilice el producto únicamente como se describe a continuación y para las aplicaciones indicadas. Guarde estas instrucciones en un lugar seguro. En caso de transferir el producto a terceros, entregue también todos los documentos correspondientes.

## ● **Uso conforme a lo previsto**

Este producto está previsto únicamente para la protección contra la radiación solar en exteriores y para su uso en el ámbito doméstico. Queda prohibido cualquier otro uso distinto al mencionado anteriormente,

así como cualquier modificación en el producto, ya que puede provocar lesiones y/o daños en el producto. El fabricante no se responsabiliza de los daños producidos por un uso distinto al fin previsto. El producto no está previsto para un uso comercial.

## ● **Descripción de piezas**

- 1 Barra transversal para soporte del suelo 1
- 2 Barra transversal para soporte del suelo 2
- 3 Parte inferior poste
- 4 Tornillo (M8 x 20 mm)
- 5 Arandela (Ø 8 mm)
- 6 Poste superior con accesorios
- 7 Brazo
- 8 Parte superior sombrilla
- 9 Parte superior poste
- 10 Tope (parte superior poste)
- 11 Perilla de bloqueo
- 12 Asa
- 13 Tuerca roscada
- 14 Manivela
- 15 Carcasa manivela
- 16 Barra de soporte
- 17 Manguito de plástico
- 18 Tope (brazo)
- 19 Soporte
- 20 Correa

## ● Volumen de suministro

Después de desembalar el producto, compruebe que la entrega está completa y el producto y todas sus piezas están en perfecto estado. No ensamble el producto bajo ninguna circunstancia si la entrega no está completa.

- 1 x Barra transversal para soporte del suelo 1
- 1 x Barra transversal para soporte del suelo 2
- 1 x Parte inferior poste
- 4 x Tornillo (M8 x 20 mm)
- 4 x Arandela (Ø 8 mm)
- 1 x Poste superior con accesorios
- 1 x Instrucciones de montaje
- 1 x Llave de tuercas

## ● Datos técnicos

### Dimensiones

- Sombrilla colgante: aprox. 238 x 238 x 258 cm (An x Al x P)
- Soporte del suelo: aprox. 100 x 100 cm (L x An)



## Indicaciones de seguridad

¡LEA LAS INSTRUCCIONES DE MONTAJE ANTES DEL USO! ¡CONSERVE LAS INSTRUCCIONES DE MONTAJE EN UN LUGAR SEGURO!



**⚠ ¡ADVERTENCIA!**  
**¡PELIGRO DE MUERTE Y DE**

**ACCIDENTE PARA NIÑOS Y BEBÉS!**

Nunca deje que los niños jueguen solos con el material de embalaje y el producto. El material de embalaje representa un peligro para la vida por ahogamiento y estrangulación. Los niños subestiman a menudo los riesgos. Mantenga siempre el producto fuera del alcance de los niños. El producto no es un juguete.

**⚠ ¡CUIDADO! ¡PELIGRO DE LESIONES!** Asegúrese de que todas las partes estén intactas y montadas correctamente. Existe peligro de lesión por montaje incorrecto. Las partes dañadas pueden afectar a la seguridad y funcionalidad.

**⚠ ¡CUIDADO!** No deje a los niños sin supervisión. El producto no es ninguna estructura para escalar o ningún juguete. Asegúrese de que nadie escale o se apoye en el producto, en especial niños. El producto podría perder el equilibrio y volcar. Esto puede provocar lesiones y/o daños.

**⚠ ¡CUIDADO! ¡EXISTE RIESGO DE VUELCO!**

Asegúrese de que el producto se encuentra sobre una superficie firme y en equilibrio. La sombrilla colgante debe usarse siempre junto con 4 adoquines de tamaño aprox. 50 x 50 x 5 cm y un peso total mínimo de 90 kg (no contenidos en el volumen de suministro). De lo contrario, la sombrilla podría volcar y provocar lesiones y daños materiales.

■ Nunca mueva la sombrilla si está abierta. Cierre siempre la parte superior de la sombrilla **8** e introduzca el brazo **7** por completo. De lo contrario, la carga del producto podría provocar un desequilibrio y hacer volcar el producto. Riesgo de lesiones y/daños en el producto.


**⚠ ¡CUIDADO! ¡PELIGRO DE INCENDIO!** Nunca coloque el producto cerca de radiadores o fuego abierto.

- Asegúrese de que el producto se encuentra sobre una superficie firme y nivelada.
- ¡Asegúrese antes del uso de que el producto esté estable!

**⚠ ¡CUIDADO! ¡PELIGRO DE LESIONES!** Antes de abrir y cerrar el producto, cerciórese de que no haya ninguna persona en las inmediaciones.

**⚠ ¡CUIDADO! ¡PELIGRO DE APLASTAMIENTO!** Tenga cuidado con los dedos al abrir y cerrar el producto. ¡Si se descuida, puede pillarse los dedos!

- Asegúrese de que el poste superior con los accesorios **6** esté bien conectado con la parte inferior del poste **3** en el soporte del suelo. El uso de la sombrilla no será seguro mientras no se realice este paso.

-  Cierre la sombrilla si hay indicios de aumento de la velocidad del viento o si se aproximan fuertes lluvias.

- Nunca utilice el producto para protegerse del mal tiempo.
- Nunca deje una sombrilla abierta sin supervisión. Pueden producirse daños en caso de viento fuerte repentino.
- Cierra la sombrilla en caso de viento, nieve o lluvia.
- Nunca cuelgue ningún objeto (p. ej. ropa) en el producto.

## ● Montaje/desmontaje

**Nota:** Para el montaje, necesita un área de trabajo de al menos 16 m<sup>2</sup> de superficie y 4 m de diámetro.

**Nota:** Siempre que sea posible, deje que una segunda persona le ayude en el montaje.

## ● Montar el soporte del suelo

- Coloque las barras transversales para el soporte del suelo 2 **2** arriba en la barra transversal para el soporte del suelo 1 **1** (Figura B).
- Atornille la parte inferior del poste **3** en la barra transversal montada. Utilice una llave de tuercas para apretar bien los tornillos **4** con las arandelas **5** (Figura C).
- Coloque los adoquines (no contenidos en el volumen de suministro) uniformemente sobre las barras transversales montadas (Figura D).

**Nota:** Mantenga a mano 4 adoquines de tamaño 50 x 50 x 5 cm y un peso total mínimo de 90 kg para el soporte del suelo.

- Inserte la parte superior del poste **9** en la parte inferior del poste **3** (Figura E, paso ①). Apriete bien la tuerca roscada **13** (Figura E, paso ②).

## ● Abrir la parte superior de la sombrilla

- Desbloquee el asa **12** girando la perilla de bloqueo **11** en sentido antihorario (Figura F, paso ①). Deslice el asa **12** hacia arriba hasta el tope (parte superior del poste) **10** (Figura F, paso ②). Desbloquee el asa girando la perilla de bloqueo **11** en sentido horario (Figura F, paso ③).
- Deslice la carcasa de la manivela hacia arriba **15** hasta que el brazo **7** alcance el tope (brazo) **18** (Figura G, paso ①). Bloquee la barra de soporte **16** introduciendo el manguito de plástico **17** hacia abajo en el soporte **19** (Figura G, paso ②).
- Abra por completo la parte superior de la sombrilla **8** girando la manivela **14** en sentido horario (Figura H, paso ①).

**Nota:** La parte superior de la sombrilla **8** debe abrirse para empezar manualmente. La tela podría estar pegada.

- Para evitar problemas relacionados con el viento, ate la correa **20** alrededor de la parte superior del poste **9** (Figura H, paso ②).

## ● Girar el techo de la sombrilla

- Desbloquee el asa **12** girando la perilla de bloqueo **11** en sentido antihorario (Figura I, paso ①).
- Oriente el brazo **7** o la carcasa de la manivela **15** en la posición deseada (Figura I, paso ②).
- Desbloquee el asa **12** girando la perilla de bloqueo **11** en sentido horario (Figura I, paso ③).

## ● **Inclinar la parte superior de la sombrilla**

**Nota:** No incline la parte superior de la sombrilla con viento fuerte. El producto podría girarse. Existe peligro de lesiones y/o daños en el producto.

- Desbloquee el asa [12] girando la perilla de bloqueo [11] en sentido antihorario (Figura J, paso ①).
- Mueva el asa [12] hacia arriba o hacia abajo hasta alcanzar el ángulo de inclinación deseado (Figura J, paso ②).
- Desbloquee el asa [12] girando la perilla de bloqueo [11] en sentido horario (Figura J, paso ③).

## ● **Cerrar la parte superior de la sombrilla, mover la sombrilla colgante**

- Suelte la correa [20] del poste superior [9] (Figura K, paso ①). Cierre por completo la parte superior de la sombrilla [8] girando la manivela [14] en sentido antihorario (Figura K, paso ②).

- Extraiga el manquito de plástico [17] del soporte [19] (Figura L, paso ①). Empuje hacia abajo la carcasa de la manivela [15] (Figura L, paso ②).
- Desbloquee el asa [12] girando la perilla de bloqueo [11] en sentido antihorario (Figura M, paso ①). Empuje completamente hacia abajo el asa [12] hasta la tuerca roscada [13] (Figura M, paso ②). Desbloquee el asa girando la perilla de bloqueo [11] en sentido horario (Figura M, paso ③).
- Asegure la parte superior de la sombrilla con la correa [20] (Figura N).

## ● **Limpieza y cuidado**

- Limpie este producto con un paño ligeramente humedecido y sin pelusas.
- Guarde el producto en invierno en un lugar fresco y seco. Evite almacenar el producto en un entorno climatizado.

## ● Eliminación

El embalaje está compuesto por materiales no contaminantes que pueden ser desechados en el centro de reciclaje local.

Para obtener información sobre las posibilidades de desecho del producto al final de su vida útil, acuda a la administración de su comunidad o ciudad.



El producto, incluidos los accesorios, y el material de embalaje son reciclables y están sujetos a la responsabilidad extendida del fabricante. Deséchelos por separado siguiendo la información ilustrada de recogida selectiva para un mejor tratamiento de los residuos.

El logotipo Triman se aplica solo para Francia.

## ● Garantía

El producto ha sido fabricado cuidadosamente siguiendo exigentes normas de calidad y ha sido probado antes de su entrega. En caso de defecto del producto, usted tiene derechos legales frente al vendedor del mismo. Nuestra garantía (abajo indicada) no supone una restricción de dichos derechos legales.

Este producto dispone de una garantía de 3 años desde la fecha de compra. El plazo de garantía comienza a partir de la fecha de compra. Por favor, conserve adecuadamente el justificante de compra original. Este documento se requerirá como prueba de que se realizó la compra.

Si en el plazo de 3 años a partir de la fecha de compra se produce un fallo de material o fabricación en este producto, repararemos el producto o lo sustituiremos gratuitamente por un producto nuevo (según nuestra elección). La garantía quedará anulada si el producto resulta dañado o es utilizado o mantenido de forma inadecuada.

La garantía cubre defectos de materiales o de fabricación. Esta garantía no cubre aquellos componentes del producto sometidos a un desgaste normal y que, por ello, puedan considerarse piezas de desgaste (por ej. las pilas). Tampoco cubre daños de componentes frágiles como, por ejemplo, los interruptores, baterías y piezas de cristal.

## **Tramitación de la garantía**

Para garantizar una rápida tramitación de su consulta, tenga en cuenta las siguientes indicaciones:

Para realizar cualquier consulta, tenga a mano el recibo y el número de artículo (IAN 446723\_2307) como justificante de compra.

Encontrará el número de artículo en una inscripción de la placa identificativa, en la portada de las instrucciones (abajo a la izquierda) o en una pegatina en la parte posterior o inferior.

Si el producto fallase o presentase algún defecto, póngase primero en contacto con el departamento de asistencia indicado, ya sea por teléfono o correo electrónico.

Puede enviarnos el producto defectuoso libre de franqueo adjuntando el recibo de compra (tícket de compra) e indicando dónde está y cuándo ha ocurrido el fallo a la dirección de asistencia que le indicamos.

## **Asistencia**

### **ES Asistencia en España**

Tel.: 900984948

E-Mail: [owim@lidl.es](mailto:owim@lidl.es)



# HÆNGEPARASOL

## ● Indledning

Hjerteligt tillykke med købet af deres nye produkt. Du har besluttet dig for et produkt af høj kvalitet. Gør Dem fortrolig med apparatet inden første ibrugtagning. Læs derfor den efterfølgende brugsvejledning og sikkerhedsanvisningerne omhyggeligt. Brug kun produktet som beskrevet og kun til de angivne anvendelsesområder. Opbevar denne vejledning på et sikkert sted. Hvis De giver produktet videre til andre, skal alle dokumenter følge med.

## ● **Forskriftsmæssig anvendelse**

Dette produkt er kun beregnet til at beskytte mod solens stråler udendørs og kun til brug i boligområder. Al anden brug end den, der er nævnt ovenfor, samt enhver ændring af produktet er forbudt og kan medføre kvæstelser og/eller produktskader. Fabrikanten påtager sig intet ansvar for skader, der opstår som følge af ikke-forskriftsmæssig anvendelse. Produktet er ikke beregnet til kommercielt brug.

## ● **Beskrivelse af delene**

- 1 Tværstiver til pladeparasolfod 1
- 2 Tværstiver til pladeparasolfod 2
- 3 Stangens nederste del
- 4 Skrue (M8 x 20 mm)
- 5 Spændeskive (Ø 8 mm)
- 6 Øverste stang med beslag
- 7 Arm
- 8 Parasoldug
- 9 Stangens øverste del
- 10 Stop (stangens øverste del)
- 11 Låseknap
- 12 Håndtag
- 13 Omløber
- 14 Håndsving
- 15 Gearhus
- 16 Støttestang
- 17 Plastmuffe
- 18 Stop (arm)
- 19 Holder
- 20 Rem

## ● **Leveringsomfang**

Når du har pakket alt ud, skal du kontrollere, at leveringen er komplet, og at produktet og alle dets dele er i perfekt stand. Du må under ingen omstændigheder samle produktet, hvis leveringen er ufuldstændig.

- 1x Tværstiver til plade-  
parasolfod 1
- 1x Tværstiver til plade-  
parasolfod 2
- 1x Stangens nederste del
- 4x Skruer (M8 x 20 mm)
- 4x Spændeskive (Ø 8 mm)
- 1x Øverste stang med beslag
- 1x Monteringsvejledning
- 1x Skrueøgle

## ● Tekniske data

### Dimensioner

Hængeparasol: Ca. 238 x 238 x  
258 cm  
(B x D x H)

Plade-  
parasolfod: Ca.  
100 x 100 cm  
(L x B)



### Sikkerheds- anvisninger

**LÆS SAMLEVEJLEDNINGEN,  
FØR DU TAGER PARASOLLEN  
I BRUG! OPBEVAR  
SAMLEVEJLEDNINGEN PÅ ET  
SIKKERT STED!**



### **⚠ ADVARSEL!**

### **LIVSFARE OG RISIKO FOR**

### **ULYKKER FOR SMÅBØRN OG BØRN!**

Lad aldrig børn være uden opsyn med emballagen eller produktet. Emballagen udgør en livsfare ifm. kvælning eller strangulering. Børn undervurderer ofte risikoen. Børn skal altid holdes på afstand af produktet. Produktet er ikke et legetøj.

### **⚠ FORSIGTIG! FARE FOR KVÆSTELSER!**

Kontrollér, at alle dele er ubeskadigede og monteret korrekt. Forkert montering medfører risiko for at komme til skade. Beskadigede dele kan påvirke sikkerheden og funktionen.

**⚠ FORSIGTIG!** Lad ikke børn være uden opsyn. Produktet er ikke et legetøj eller klatreudstyr. Sørg for, at ingen klatrer i eller læner sig op ad produktet, især børn. Produktet kan miste balancen og vælte. Det kan medføre kvæstelser og/eller tingskader.

## **⚠ FORSIGTIG! DER ER FARE FOR, AT PARASOLLEN KAN VÆLTE!**

Sørg for, at produktet står stabilt og er i balance på en fast overflade. Hængeparasollen skal altid bruges sammen med 4 fliser på ca. 50 x 50 x 5 cm, med en samlet vægt på 90 kg (de er ikke inkluderet i leveringen). Ellers kan hængeparasollen vælte og forårsage personskade og/eller tingskade.

- Flyt aldrig hængeparasollen, mens den er åben. Luk altid parasoldugen **8** helt, og træk armen **7** helt ind. Ellers kan belastningen på produktet ændre balancen og produktet kan vælte. Risiko for person- og/eller produktskade.

## **⚠ FORSIGTIG! BRANDFARE!**


Placer aldrig produktet i nærheden af åben ild og/eller strålevarme.

- Sørg for, at produktet står på en fast, plan overflade.
- Sørg for, at produktet er stabilt inden brugen!

**⚠ FORSIGTIG! FARE FOR KVÆSTELSER!** Før du åbner og lukker produktet, skal du sørge for, at der ikke er nogen i umiddelbar nærhed.

**⚠ FORSIGTIG! KLEMRISIKO!** Pas på dine fingre, når du åbner og lukker produktet. Hvis du ikke er forsigtig, kan du klemme og skade dine fingre!

- Sørg for, at den øverste stang med dens beslag **6** er korrekt forbundet til stangens nederste del **3** på plade-parasolfoden. Så længe dette ikke er tilfældet, er brugen af hængeparasollen ikke sikker.

-  Luk hængeparasollen, hvis der er tegn på at vindstyrken stiger, eller hvis der nærmer sig en kraftig byge.

- Brug aldrig produktet som beskyttelse mod dårligt vejr.
- Efterlad aldrig en åben hængeparasol uden opsyn. Der kan opstå skader, hvis der kommer en uventet, stærk vind eller et vindstød.
- Luk hængeparasollen ifm. vind, sne eller regn.

- Hæng ikke nogen genstande (som fx tøj) op på produktet.

## ● Montering/ demontering

**Bemærk:** Du skal bruge et arbejdsområde på mindst 16 m<sup>2</sup> og 4 m i diameter, når du samler parasollen.

**Bemærk:** Hvis det er muligt, bør en anden person hjælpe dig med at samle den.

## ● Monter plade- parasolfod

- Sæt den ene tværstiver til pladeparasolfod 2 [2] oven på den anden ene tværstiver til pladeparasolfod 1 [1] (figur B).
- Skru stangens nederste del [3] fast på de samlede tværstivere. Brug en skruenøgle til at stramme skruerne [4] med en spændeskive [5] under (figur C).
- Fordel fliserne (ikke inkluderet i leveringen) jævnt på de monterede tværstivere (figur D).

**Bemærk:** Du skal have 4 fliser på 50 x 50 x 5 cm, med en samlet vægt på 90 kg inden for rækkevidde af pladeparasolfoden.

- Sæt stangens øverste del [9] ned i stangens nederste del [3] (figur E, trin ①). Spænd omløberen [13] fast (figur E, trin ②).

## ● Åbn parasoldugen

- Lås håndtaget [12] op ved at dreje låseknappen [11] mod uret (figur F, trin ①). Skub håndtaget [12] op til stoppet (stangens øverste del) [10] (figur F, trin ②). Lås håndtaget ved at dreje låseknappen [11] med uret (figur F, trin ③).
- Skub gearhuset [15] opad, indtil armen [7] når stoppet (armen) [18] (figur G, trin ①). Lås støttestangen [16] ved at skubbe plastmuffen [17] ned i holderen [19] (figur G, trin ②).
- Åbn parasoldugen [8] helt, ved at dreje håndsvinget [14] med uret (figur H, trin ①).

**Bemærk:** Parasoldugen [8] skal muligvis åbnes manuelt i begyndelsen. Stoffet kan eventuelt klæbe sammen.

- For at undgå problemer ifm. blæsevejr, skal du binde remmen [20] om stangens øverste del [9] (figur H, trin ②).

## ● Drej parasoldugen

- Lås håndtaget [12] op ved at dreje låseknappen [11] mod uret (figur I, trin ①).
- Forskyd armen [7] eller gearhuset [15] til den ønskede position (figur I, trin ②).
- Lås håndtaget [12] ved at dreje låseknappen [11] med uret (figur I, trin ③).

## ● Vip parasoldugen

**Bemærk:** Undgå at vippe parasoldugen i stærk vind. Produktet kan dreje omkring. Der er risiko for person- og/eller produktskade.

- Lås håndtaget [12] op ved at dreje låseknappen [11] mod uret (figur J, trin ①).
- Flyt håndtaget [12] op eller ned til den ønskede vinkel (figur J, trin ②).
- Lås håndtaget [12] ved at dreje låseknappen [11] med uret (figur J, trin ③).

## ● Luk parasoldugen, flyt hængeparasollen

- Løsn remmen [20] fra stangens øverste del [9] (figur K, trin ①). Åbn parasoldugen [8] helt, ved at dreje håndsvinget [14] mod uret (figur K, trin ②).
- Træk plastmuffen [17] ud af holderen [19] (figur L, trin ①). Træk gearhuset [15] helt ned (figur L, trin ②).
- Lås håndtaget [12] op ved at dreje låseknappen [11] mod uret (figur M, trin ①). Træk håndtaget [12] helt ned til omløberen [13] (figur M, trin ②). Lås håndtaget ved at dreje låseknappen [11] med uret (figur M, trin ③).
- Fastgør parasoldugen med remmen [20] (figur N).

## ● Rengøring og vedligeholdelse

- Rengør produktet med en let fugtig, fnugfri klud.
- Opbevar produktet på et køligt, tørt sted om vinteren - undgå at opbevare produktet i et opvarmet rum.

## ● **Bortskaffelse**

Indpakningen består af miljøvenlige materialer, som De kan bortskaffe over de lokale genbrugssteder.

De får oplyst muligheder til bortskaffelse af det udtjente produkt hos deres lokale myndigheder eller bystyre.



Produktet og tilbehøret og emballagematerialer kan genbruges og er underlagt udvidet producentansvar. De skal bortskaffes separat. Følg de viste mærkater med sorteringsoplysninger, så de bortskaffes på en bedre måde.

Triman-logoet gælder kun for Frankrig.

## ● **Garanti**

Produktet blev produceret omhyggeligt efter de strengeste kvalitetskrav og kontrolleret grundigt inden levering. Hvis der forekommer mangler ved dette produkt, så har de juridiske rettigheder over for sælgeren af dette produkt. Disse juridiske rettigheder indskrænkes ikke af vores garanti, der beskrives i det følgende.

De får 3 års garanti fra købsdatoen på dette produkt. Garantifristen begynder med købsdatoen.

Opbevar den originale kassebon på et sikkert sted. Denne kassebon behøves som dokumentation for købet.

Hvis der inden for 3 år fra købsdatoen af for dette produkt opstår en materiale- eller fabrikationsfejl, bliver produktet repareret eller erstattet – efter vores valg – af os uden omkostninger for dem. Garantien bortfalder, hvis produktet bliver beskadiget eller ikke anvendes eller vedligeholdes korrekt.

Garantien gælder for materiale- eller fabrikationsfejl. Denne garanti dækker ikke produktdele, som er udsat for normalt slid og derfor kan betragtes som normale sliddele (f.eks. batterier) eller ved skader på skrøbelige dele; f.eks. kontakter, akkumulatorer som er fremstillet af glas.

## **Afvikling af garantisager**

For at kunne garantere en hurtig sagsbehandling af deres forespørgsel, bedes De følge følgende anvisninger:

Opbevar kassebon og artikelnummer (IAN 446723\_2307) som købsdokumentation, så disse kan fremlægges på forespørgsel.

Artikelnumrene er angivet på typeskiltet, ved en indgraving, på forsiden af vejledningen (nederst til venstre) eller på et mærkat på bag- eller undersiden.

Hvis der forekommer funktionsfejl eller andre mangler, skal De først kontakte nedenstående serviceafdeling telefonisk eller via e-mail.

Et produkt, der er registreret som defekt, kan De derefter sende portofrit til den meddelte serviceadresse ved vedlæggelse af købsbeviset (kassebon) og angivelsen af, hvori manglen består, og hvornår den er opstået.

## **Service**

**DK Service Danmark**

Tel.: 80253972

E-Mail: [owim@lidl.dk](mailto:owim@lidl.dk)

# **OMBRELLONE LATERALE**

## **● Introduzione**

Congratulazioni per l'acquisto del vostro nuovo prodotto. Con esso avete optato per un prodotto di qualità. Familiarizzare con il prodotto prima di metterlo in funzione per la prima volta. A tale scopo, leggere attentamente le seguenti istruzioni d'uso e le avvertenze di sicurezza. Utilizzare il prodotto solo come descritto e per i campi di applicazione indicati. Conservare queste istruzioni in un luogo sicuro. Consegnare tutta la documentazione in caso di cessione del prodotto a terzi.

## **● Uso previsto**

Questo prodotto è destinato esclusivamente alla protezione esterna dalla luce solare e all'uso in aree residenziali. Qualsiasi uso diverso da quello sopra menzionato e qualsiasi modifica al prodotto sono proibiti e possono causare lesioni e/o danni al prodotto.

Il fabbricante non risponde di danni causati da un utilizzo diverso da quello dello scopo previsto. Il prodotto non è predisposto per uso commerciale.

## **● Descrizione dei componenti**

- 1 Traversa per portaombrellone a piastra 1
- 2 Traversa per portaombrellone a piastra 2
- 3 Parte inferiore della barra
- 4 Vite (M8 x 20 mm)
- 5 Rondella (Ø 8 mm)
- 6 Barra superiore con attacchi
- 7 Braccio
- 8 Parte superiore dell'ombrellone
- 9 Parte superiore della barra
- 10 Fermo (parte superiore della barra)
- 11 Manopola di blocco
- 12 Impugnatura
- 13 Dado di raccordo
- 14 Manovella
- 15 Alloggiamento manovella
- 16 Barra di supporto
- 17 Manicotto di plastica
- 18 Fermo (braccio)
- 19 Supporto
- 20 Cinghia



## ● Contenuto della confezione

Subito dopo aver disimballato, verificare che il contenuto della confezione sia completo e che il prodotto e tutte le sue parti siano in perfette condizioni. Non montare il prodotto in nessun caso se il contenuto della confezione è incompleto.

- 1 x Traversa per portaombrellone a piastra 1
- 1 x Traversa per portaombrellone a piastra 2
- 1 x Parte inferiore della barra
- 4 x Vite (M8 x 20 mm)
- 4 x Rondella (Ø 8 mm)
- 1 x Barra superiore con attacchi
- 1 x Istruzioni di montaggio
- 1 x Chiave

## ● Dati tecnici

### Dimensioni

Ombrellone

pensile: Circa 238 x 238 x 258 cm  
(L x P x A)

Portaombrellone

a piastra: Circa 100 x 100 cm (L x P)



## Istruzioni per la sicurezza

**LEGGERE LE ISTRUZIONI PER L'INSTALLAZIONE PRIMA DELL'USO! TENERE LE ISTRUZIONI PER L'INSTALLAZIONE IN UN LUOGO SICURO!**



### **⚠ AVVERTENZA!**

**PERICOLO DI MORTE E**

**INFORTUNIO PER**

**BAMBINI E INFANTI!** Non lasciare mai i bambini incustoditi con il materiale d'imballaggio e il prodotto. Il materiale d'imballaggio rappresenta un pericolo per la vita dovuto a soffocamento e strangolamento. I bambini spesso sottovalutano i rischi. Tenere i bambini sempre lontani dal prodotto. Questo prodotto non è un giocattolo.

**⚠ CAUTELA! PERICOLO DI LESIONI!** Assicurarsi che tutte le parti siano integre e montate correttamente. Un'installazione errata può causare lesioni. Componenti danneggiati possono compromettere la sicurezza e il funzionamento.

⚠ **CAUTELA!** Non lasciare i bambini senza supervisione. Questo prodotto non è una struttura per arrampicarsi né un giocattolo. Assicurarsi che nessuno si arrampichi o si appoggi al prodotto, in particolare i bambini. Il prodotto potrebbe sbilanciarsi e ribaltarsi. Ciò può portare a lesioni e/o morte.

⚠ **CAUTELA! SUSSISTE IL PERICOLO DI RIBALTAMENTO!** Assicurarsi che il prodotto sia in equilibrio stabile su una superficie solida. L'ombrellone deve essere sempre utilizzato in combinazione con 4 pietre da pavimentazione di circa 50 x 50 x 5 cm e un peso totale minimo di 90 kg (non incluso). In caso contrario l'ombrellone potrebbe ribaltarsi e causare lesioni e danni materiali.

■ Non spostare mai l'ombrellone quando è aperto. Chiudere sempre prima completamente la parte superiore dell'ombrellone **8** e ritirare completamente il braccio **7**. In caso contrario, il carico del prodotto potrebbe sbilanciarsi e il prodotto potrebbe ribaltarsi. Rischio di lesioni e/o danni al prodotto.

⚠ **CAUTELA! RISCHIO DI INCENDIO!** Non installare mai il prodotto in prossimità di fiamme libere e/o radiatori elettrici.

- Assicurarsi che questo prodotto si trovi su una superficie solida e piana.
- Prima dell'uso, verificare che il prodotto sia stabile!

⚠ **CAUTELA! PERICOLO DI LESIONI!** Prima di aprire e chiudere il prodotto, assicurarsi che non vi siano persone nelle immediate vicinanze.

## ⚠ **CAUTELA! PERICOLO DI SCHIACCIAMENTO!**

Fare attenzione alle dita durante l'apertura e la chiusura del prodotto. Se si è negligenti, si rischia di ferirsi le dita rimanendo incastrati!

- Assicurarsi che la barra superiore con gli attacchi **6** sia saldamente collegata alla parte inferiore della barra **3** sul portaombrellone a piastra. Finché questo non viene fatto, l'uso dell'ombrellone non è sicuro.



Chiudere l'ombrellone se si nota un aumento della velocità del vento o stanno per arrivare forti piogge.

- Non utilizzare mai il prodotto per proteggersi dalle intemperie.
- Non lasciare mai un ombrellone aperto incustodito. In caso di vento forte e improvviso possono verificarsi danni.
- Chiudere l'ombrellone quando c'è vento, neve o pioggia.
- Non appendere oggetti (ad es. indumenti) al prodotto.

## ● **Montaggio / Smontaggio**

**Indicazione:** Per l'installazione è necessaria una superficie di lavoro di almeno 16 m<sup>2</sup> e 4 m di diametro.

**Indicazione:** Se possibile, farsi aiutare da una seconda persona per l'installazione.

### ● **Montaggio del portaombrellone a piastra**

- Fissare la traversa per il portaombrellone a piastra **2** sopra la traversa per il portaombrellone a piastra **1** **1** (Figura B).
- Avvitare la parte inferiore della barra **3** alle traverse montate. Utilizzare una chiave per serrare le viti **4** con le rondelle **5** (Figura C).
- Posizionare le pietre da pavimentazione (non incluse) in modo uniforme sulle traverse montate (Figura D).

**Indicazione:** Tenere a portata di mano, per il portaombrellone a piastra, 4 pietre da pavimentazione da 50 x 50 x 5 cm per un peso totale minimo di 90 kg.

- Inserire la parte superiore della barra **9** nella relativa parte inferiore **3** (figura E, passo ①). Serrare il dado di raccordo **13** (Figura E, passo ②).

## ● Apertura della parte superiore dell'ombrellone

- Sbloccare l'impugnatura **12** ruotando la manopola di blocco **11** in senso antiorario (Figura F, passo ①). Far scorrere l'impugnatura **12** fino al fermo (parte superiore della barra) **10** (Figura F, passo ②). Bloccare l'impugnatura ruotando la manopola di blocco **11** in senso orario (Figura F, passo ③).
- Far scorrere l'alloggiamento della manovella **15** verso l'alto finché il braccio **7** non raggiunge il fermo (braccio) **18** (Figura G, passo ①). Bloccare la barra di supporto **16** facendo scorrere il manicotto di plastica **17** verso il basso nel supporto **19** (Figura G, passo ②).
- Aprire completamente la parte superiore dell'ombrellone **8** ruotando la manovella **14** in senso orario (Figura H, passo ①).

**Indicazione:** All'inizio potrebbe essere necessario aprire la parte superiore dell'ombrellone **8** manualmente. Il tessuto potrebbe incollarsi.

- Per evitare problemi in caso di vento, legare la cinghia **20** intorno alla parte superiore della barra **9** (Figura H, passo ②).

## ● Rotazione del tetto dell'ombrellone

- Sbloccare l'impugnatura **12** ruotando la manopola di blocco **11** in senso antiorario (Figura I, passo ①).
- Orientare il braccio **7** o l'alloggiamento della manovella **15** nella posizione desiderata (Figura I, passo ②).
- Bloccare l'impugnatura **12** ruotando la manopola di blocco **11** in senso orario (Figura I, passo ③).

## ● **Inclinazione della parte superiore dell'ombrellone**

**Indicazione:** Non inclinare la parte superiore dell'ombrellone in presenza di forte vento. Il prodotto potrebbe girarsi. Vi è il rischio di lesioni e/o danni al prodotto.

- Sbloccare l'impugnatura **12** ruotando la manopola di blocco **11** in senso antiorario (Figura J, passo ①).
- Spostare l'impugnatura **12** verso l'alto o verso il basso fino all'angolo di inclinazione desiderato (Figura J, passo ②).
- Bloccare l'impugnatura **12** ruotando la manopola di blocco **11** in senso orario (Figura J, passo ③).

## ● **Chiusura della parte superiore dell'ombrellone, spostamento dell'ombrellone pensile**

- Allentare la cinghia **20** dalla barra superiore **9** (Figura K, passo ①). Chiudere completamente la parte superiore dell'ombrellone **8** ruotando la manovella **14** in senso antiorario (Figura K, passo ②).

- Estrarre il manicotto di plastica **17** dal supporto **19** (Figura L, passo ①). Tirare l'alloggiamento della manovella **15** completamente verso il basso (Figura L, passo ②).
- Sbloccare l'impugnatura **12** ruotando la manopola di blocco **11** in senso antiorario (Figura M, passo ①). Tirare l'impugnatura **12** completamente verso il basso fino al dado di raccordo **13** (Figura M, passo ②). Bloccare l'impugnatura ruotando la manopola di blocco **11** in senso orario (Figura M, passo ③).
- Fissare la parte superiore dell'ombrellone con la cinghia **20** (Figura N).

## ● **Pulizia e manutenzione**

- Pulire questo prodotto con un panno leggermente inumidito e privo di lanugine.
- Durante l'inverno, conservare il prodotto in un luogo fresco e asciutto: evitare di conservare il prodotto in un locale riscaldato.

## ● Smaltimento

L'imballaggio è composto da materiali ecologici che possono essere smaltiti presso i siti di raccolta locali per il riciclo.

E' possibile informarsi circa le possibilità di smaltimento del prodotto usato presso l'amministrazione comunale o cittadina.



Il prodotto , i suoi accessori e i materiali di imballaggio sono riciclabili e soggetti alla responsabilità estesa del produttore.

Per un migliore trattamento dei rifiuti, smaltirli separatamente seguendo i diversi simboli della raccolta differenziata.

Il logo Triman è valido solamente per la Francia.

## ● Garanzia

Il prodotto è stato prodotto secondo severe direttive di qualità e controllato con premura prima della consegna. In caso di difetti del prodotto, l'acquirente può far valere i propri diritti legali nei confronti del venditore. Questi diritti legali non vengono limitati in alcun modo dalla garanzia di seguito riportata.

Questo prodotto è garantito per 3 anni a partire dalla data di acquisto. Il termine di garanzia ha inizio a partire dalla data di acquisto. Conservare lo scontrino di acquisto originale in buone condizioni. Questo documento servirà a documentare l'avvenuto acquisto.

Il prodotto da Lei acquistato dà diritto ad una garanzia di 3 anni a partire dalla data di acquisto. La presente garanzia decade nel caso di danneggiamento del prodotto, di utilizzo o di manutenzione inadeguati.

La prestazione in garanzia vale per difetti del materiale o di fabbricazione. Questa garanzia non si estende a componenti del prodotto esposti a normale logorio, che possono pertanto essere considerati come componenti soggetti a usura (esempio capacità della batteria, calcificazione, lampade, pneumatici, filtri, spazzole...). La garanzia non si estende altresì a danni che si verificano su componenti delicati (esempio interruttori, batterie, parti realizzate in vetro, schermi, accessori vari) nonché danni derivanti dal trasporto o altri incidenti.

## **Gestione dei casi in garanzia**

Per garantire un rapido disbrigo delle proprie pratiche, seguire le istruzioni seguenti:

Per ogni richiesta si prega di conservare lo scontrino e il codice dell'articolo (IAN 446723\_2307) come prova d'acquisto.

Il numero d'articolo può essere dedotto dalla targhetta, da un'incisione, dal frontespizio delle istruzioni (in basso a sinistra) oppure dall'adesivo applicato sul retro o sul lato inferiore.

In caso di disfunzioni o avarie, contattare innanzitutto i partner di assistenza elencati di seguito telefonicamente oppure via e-mail.

Si può inviare il prodotto ritenuto difettoso all'indirizzo del centro di assistenza indicato con spedizione esente da affrancatura, completo del documento di acquisto (scontrino) e della descrizione del difetto, specificando anche quando tale difetto si è verificato.

## **Assistenza**

**IT Assistenza Italia**

Tel.: 800790789

E-Mail: [owim@lidl.it](mailto:owim@lidl.it)

# NAPERNYŐ

## ● **Bevezető**

Gratulálunk új termékének vásárlása alkalmából. Ezzel egy magas minőségű termék mellett döntött. Az első üzembevétel előtt ismerkedjen meg a készülékkel. Ehhez figyelmesen olvassa el a következő Használati utasítást és a biztonsági tudnivalókat. A terméket csak a leírtak szerint és a megadott felhasználási területeken alkalmazza. Őrizze meg ezt az útmutatót egy biztos helyen. A termék harmadik félnek történő továbbadása esetén mellékelje a termék a teljes dokumentációját is.

## ● **Rendeltetésszerű használat**

A termék csak kültéren, napsütés elleni védelemre, és csak lakóterületeken használható. Az említett használati módtól eltérő alkalmazás, illetve a termék módosítása tilos, ezek sérülésekhez és/vagy a termék károsodásához vezethetnek.

A gyártó nem vállal felelősséget a termék nem rendeltetésszerű használatából adódó károkért. A termék üzleti célra nem használható.

## ● **A részegységek leírása**

- 1 Keresztmerezítő a napernyőállványhoz 1
- 2 Keresztmerezítő a napernyőállványhoz 2
- 3 Alsó rúdelem
- 4 Csavar (M8 x 20 mm)
- 5 Alátét (Ø 8 mm)
- 6 Felső rúd csatolmányokkal
- 7 Ernyőkar
- 8 Felső ernyőelem
- 9 Felső rúdelem
- 10 Szorítógyűrű (felső rúdelem)
- 11 Rögzítőgomb
- 12 Fogó
- 13 Zárócsavar
- 14 Forgatókar
- 15 A forgatókar borítása
- 16 Tartórúd
- 17 Műanyag hüvely
- 18 Szorítógyűrű (ernyőkar)
- 19 Tartó
- 20 Szíj



## ● A csomagolás tartalma

Kicsomagolás után ellenőrizze a csomagolás teljességét, valamint a termék és az alkatrészek kifogástalan állapotát. Amennyiben a csomagolás hiányos, semmiképp ne szerelje össze a terméket.

- 1 x Keresztmerevítő a napernyőállványhoz 1
- 1 x Keresztmerevítő a napernyőállványhoz 2
- 1 x Alsó rúdelem
- 4 x Csavar (M8 x 20 mm)
- 4 x Alátét (Ø 8 mm)
- 1 x Felső rúd csatolmányokkal
- 1 x Összeszerelési útmutató
- 1 x Csavarkulcs

## ● Műszaki adatok

### Méretek

- Függő napernyő: Kb. 238 x 238 x 258 cm  
(Sz x Mé x Ma)
- Ernyőállvány: Kb. 100 x 100 cm (H x Sz)



## Biztonsági utasítások

**HASZNÁLAT ELŐTT OLVASSA EL AZ ÖSSZESZERELÉSI ÚTMUTATÓT! AZ ÖSSZESZERELÉSI ÚTMUTATÓT ŐRIZZE MEG BIZTOS HELYEN!**



**▲ FIGYELMEZTETÉS!**  
**ÉLETVESZÉLY**  
**GYERMEKEK,**

### **KISGYERMEKEK**

**SZÁMÁRA!** Ne hagyja a gyermekeket a csomagolóanyagokkal és a termékkel felügyelet nélkül. A csomagolóanyagok életveszélyt jelentenek, fulladást és fojtást okozhatnak. A gyermekek gyakran alábecsülik a kockázatokat. A gyermekeket mindig tartsa távol a terméktől. A termék nem játékszer.

**▲ VIGYÁZAT!**  
**SÉRÜLÉSVESZÉLY!**

Győződjön meg arról, hogy minden rész sértetlenül és szakszerűen van-e felszerelve. A helytelen összeszerelés sérülésveszéllyel jár. A sérült alkatrészek befolyásolják a biztonságot és a használatot.

⚠ **VIGYÁZAT!** Ne hagyja a gyermekeket felügyelet nélkül. A termék nem mászóka és nem játékszer. Ügyeljen arra, hogy senki ne mászon fel a termékre és ne támaszkodjon rá, különösen a gyermekek. A termék elvesztheti az egyensúlyát és felborulhat. Ez sérüléseket és/vagy károkat okozhat.

⚠ **VIGYÁZAT! FELBORULÁS VESZÉLYE!** Gondoskodjon arról, hogy a termék szilád talajon álljon, stabil egyensúlyban. A függő napernyőt mindig 4 darab, kb. 50 x 50 x 5 cm méretű térkővel (nincsenek mellékelve) együtt kell használni, melyek együttes súlya legalább 90 kg. Ezek nélkül a függő napernyő felborulhat és sérüléseket vagy anyagi károkat okozhat.

■ A függő napernyőt soha ne mozgassa nyitott állapotban. Ezelőtt mindig csukja le a felső ernyőelemet **8** teljesen, és húzza be az ernyőkart **7** is egészen. Ennek elhalasztása esetén a termék elveszitheti az egyensúlyát és felborulhat. Ez sérülések és/vagy a termék károsodásának veszélyével jár.

⚠ **VIGYÁZAT! ÉGÉSVESZÉLY!** Soha ne tegye a terméket nyílt lángok és/vagy hőszugárzók közelébe.

■ Gondoskodjon arról, hogy a termék szilád talajon álljon, egyenletes felületen.  
■ Használat előtt ellenőrizze a termék stabilitását!

⚠ **VIGYÁZAT! SÉRÜLÉSVESZÉLY!** A termék kinyitása és lecsukása előtt bizonyosodjon meg arról, hogy nincsenek-e más személyek a közvetlen közelben.

## ⚠ **VIGYÁZAT!**

### **BECSÍPÖDÉSVESZÉLY!** A

termék kinyitása és lecsukása során vigyázzon az ujjaira.

Figyelmetlenség esetén az ujjai beszorulhatnak és megsérülhetnek!

- Ellenőrizze, hogy a felső rúd a csatolmányokkal **6** szorosan kapcsolódik-e az ernyőállvány alsó rúdeleméhez **3**. Enélkül a függő napernyő használata nem biztonságos.



Ha úgy érzékeli, hogy a szél elkezd felerősödni, vagy ha heves zivatar közeleg, csukja össze a függő napernyőt.

- A terméket soha ne használja a kedvezőtlen időjárási viszonyok elleni védelemre.
- Nyitott állapotban soha ne hagyja a függő napernyőt felügyelet nélkül. A váratlan erős szél károkat okozhat.
- Szél, hóesés vagy eső esetén a függő napernyőt csukja össze.
- Ne akasszon semmilyen tárgyat (pl. ruhákat) a termékre.

## ● **Össze- és szétszerelés**

### **Megjegyzés:** Az

összeszereléshez egy legalább 16 m<sup>2</sup> méretű és 4 m átmérőjű területre van szükség.

**Megjegyzés:** Ha lehetséges, az összeszereléshez kérje egy második személy segítségét.

## ● **A napernyő állványának összeszerelése**

- Illessze rá az ernyőállvány 2. keresztmervítőjét **2** az ernyőállvány 1. keresztmervítőjére **1** (B ábra).
- Csavarozza rá az alsó rúdelemet **3** az összeszerelt keresztmervítőkre. Egy csavarkulcs segítségével szorítsa meg a csavarokat **4** az alátétekkel **5** (C ábra).
- Helyezze rá a térköveket (nincsenek mellékelve) egyenletesen az összeszerelt keresztmervítőkre (D ábra).

### **Megjegyzés:** Az

ernyőállványhoz tartsa készenlétbe a 4 darab, kb. 50 x 50 x 5 cm méretű összesen legalább 90 kg súlyú térkövet.

- Illessze bele a felső rúdelemet **9** az alsó rúdelembe **3** (E ábra, ① lépés). Húzza meg a zárócsavart **13** (E ábra, ② lépés).

## ● A felső ernyőelem kinyitása

- Oldja ki a fogót **12** a rögzítógomb **11** óramutató járásával ellenkező irányban történő elcsavarásával (F ábra, ① lépés). Tolja meg a fogót **12** felfelé a felső rúdelem szorítógyűrűjéhez **10** (F ábra, ② lépés). Zárja vissza a fogót a rögzítógomb **11** óramutató járásával megegyező irányban történő elcsavarásával (F ábra, ③ lépés).
- Tolja meg a forgatókar borítását **15** felfelé egészen addig, amíg az ernyőkar **7** el nem éri az ernyőkar szorítógyűrűjét **18** (G ábra, ① lépés). Szorítsa zárt helyzetbe a tartórudat **16** a műanyag hüvelynek **17** lefelé, a tartóba **19** történő betolásával (G ábra, ② lépés).

- Nyissa ki teljesen a felső ernyőelemet **8**, ehhez forgassa a forgatókart **14** az óramutató járásával megegyező irányban (H ábra, ① lépés).

**Megjegyzés:** A felső ernyőelemet **8** először lehetőség szerint kézzel kell felnyitni. Az anyag összeragadhat.

- Hogy a szeles időben felmerülő problémákat elkerülje, kösse az szíjat **20** a felső rúdelem **9** köré (H ábra, ② lépés).

## ● Az ernyő fedelének elforgatása

- Oldja ki a fogót **12** a rögzítógomb **11** óramutató járásával ellenkező irányban történő elcsavarásával (I ábra, ① lépés).
- Fordítsa el az ernyőkart **7** vagy a forgatókar borítását **15** a kívánt helyzetbe (I ábra, ② lépés).
- Zárja vissza a fogót **12** a rögzítógomb **11** óramutató járásával megegyező irányban történő elcsavarásával (I ábra, ③ lépés).

## ● A felső ernyőelem megdöntése

**Megjegyzés:** Erős szélben ne döntse meg a felső ernyőelemet. A termék elfordulhat. Ez sérüléseket és/vagy a termék károsodását okozhatja.

- Oldja ki a fogót **12** a rögzítőgomb **11** óramutató járásával ellenkező irányban történő elcsavarásával (J ábra, ① lépés).
- Állítsa a fogót **12** felfelé vagy lefelé a kívánt dőlésszögbe (J ábra, ② lépés).
- Zárja vissza a fogót **12** a rögzítőgomb **11** óramutató járásával megegyező irányban történő elcsavarásával (J ábra, ③ lépés).

## ● A felső ernyőelem lecsukása, a függő napernyő elmozdítása

- Oldja le az szíjat **20** a felső rúdról **9** (K ábra, ① lépés). Csukja össze teljesen a felső ernyőelemet **8**, ehhez forgassa a forgatókart **14** az óramutató járásával ellenkező irányban (K ábra, ② lépés).

- Húzza ki a műanyag hüvelyt **17** a tartóból **19** (L ábra, ① lépés). Húzza le a forgatókar borítását **15** teljesen (L ábra, ② lépés).
- Oldja ki a fogót **12** a rögzítőgomb **11** óramutató járásával ellenkező irányban történő elcsavarásával (M ábra, ① lépés). Húzza a fogót **12** lefelé egészen a zárócsavarig **13** (M ábra, ② lépés). Zárja vissza a fogót a rögzítőgomb **11** óramutató járásával megegyező irányban történő elcsavarásával (M ábra, ③ lépés).
- Rögzítse a felső ernyőelemet a szíjjal **20** (N ábra).

## ● Tisztítás és ápolás

- A termék tisztítását egy enyhén nedves, szőszmentes ruhával végezze.
- A terméket télen egy hűvös, száraz helyen tárolja, a terméket nem ajánlatos fűtött helyiségben tárolni.

## ● **Mentesítés**

A csomagolás környezetbarát anyagokból készült, amelyeket a helyi újrahasznosító helyeken adhat le ártalmatlanítás céljából.

A kiszolgált termék megsemmisítési lehetőségeiről lakóhelye illetékes önkormányzatánál tájékozódhat.



A termék, beleértve a tartozékokat és a csomagolóanyagokat is, újrahasznosítható, és a gyártó kiterjesztett felelősége alá tartozik.

A jobb hulladékkezelés érdekében az ábrán látható információk (szortírozási információk) alapján külön ártalmatlanítsa őket.

A Triman-logó csak Franciaországra vonatkozik.

## ● **Garancia**

A terméket szigorú minőségi előírások betartásával gondosan gyártottuk, és szállítás előtt lelkiismeretesen ellenőriztük. Ha a terméken hiányosságot tapasztal, akkor a termék eladójával szemben törvényes jogok illetik meg Önt. Ezeket a törvényes jogokat a következőkben ismertetett garancia vállalásunk nem korlátozza.

A termékre 3 év garanciát adunk a vásárlás dátumától számítva.

A garanciális idő a vásárlás dátumával kezdődik. Kérjük, jól őrizze meg a pénztári blokkot. Ez a bizonylat szükséges a vásárlás tényének az igazolásához.

Ha a termék vásárlásától számított 3 éven belül anyag- vagy gyártási hiba merül fel, akkor a választásunk szerint a terméket ingyen megjavítjuk vagy kicseréljük. A garancia megszűnik, ha a terméket megrongálták, nem szakszerűen kezelték vagy tartották karban.

A garancia az anyag- vagy gyártáshibákra vonatkozik. A garancia nem terjed ki azokra a termékreszekre, melyek normál kopásnak vannak kitéve és ezért fogyóeszköznek tekinthetők (pl. elemek), vagy a törékeny részekre sérülésére, pl. kapcsolók, akkuk, vagy üvegből készült részek.

## **Garanciális ügyek lebonyolítása**

Ügyének gyors elintézhetsége céljából, kérjük kövesse az alábbi útmutatást:

Kérjük, kérdések esetére készítse elő a pénztárblokkot és a cikkszámot (IAN 446723\_2307) a vásárlás tényének az igazolására.

Kérjük, hogy a cikkszámot olvassa le a típustábláról, a gravírozásból, az Útmutató címoldaláról (balra lent), illetve a hátoldalon, vagy a termék alján található matricáról.

Amennyiben működési hibák, vagy egyéb hiányosság lépne fel, előszöris vegye fel a kapcsolatot a következőkben megnevezett szervizek egyikével telefonon, vagy e-mailen.

A hibásnak ítélt terméket ezután a vásárlást igazoló blokk, valamint a hiba leírásának és keletkezési idejének mellékelésével díjmentesen postázhatja az Önnel közölt szervizcímre.

## **Szerviz**

** Szerviz Magyarország**

Tel.: 0680021536

E-mail: [owim@lidl.hu](mailto:owim@lidl.hu)

**OWIM GmbH & Co. KG**

Stiftsbergstraße 1  
74167 Neckarsulm  
GERMANY

Model No.: HG06996

Version: 12/2023

IAN 446723\_2307

