



WC-SITZ / TOILET SEAT / ABATTANT WC

(DE) (AT) (CH)

WC-SITZ

Kurzanleitung

(GB) (IE)

TOILET SEAT

Short manual

(FR) (BE)

ABATTANT WC

Guide de démarrage rapide

(NL) (BE)

TOILETBRIJL

Beknopte handleiding

(PL)

DESKA SEDESOWA

Krótką instrukcją

(CZ)

ZÁCHODOVÉ PRKÉNKO

Krátký návod

(SK)

WC DOSKA

Krátky návod

(ES)

TAPA Y ASIENTO PARA WC

Guía rápida

(DK)

TOILETSÆDE

Kort vejledning

(IT)

ASSE PER WC

Guida rapida

(HU)

WC-ÜLŐKE

Rövid útmutató

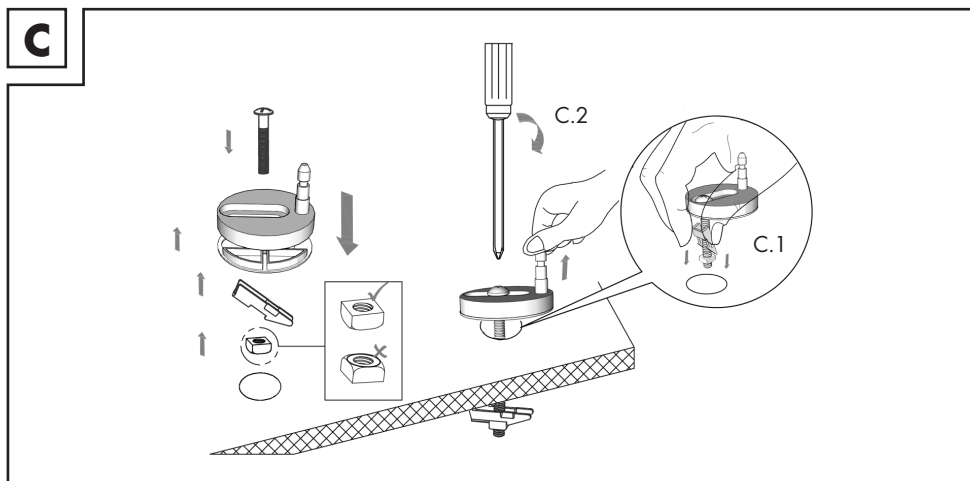
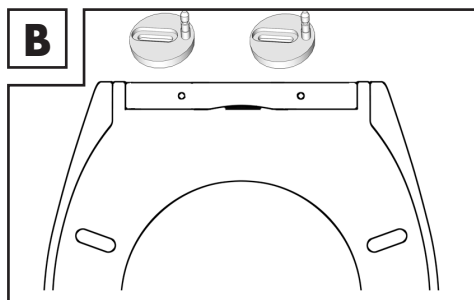
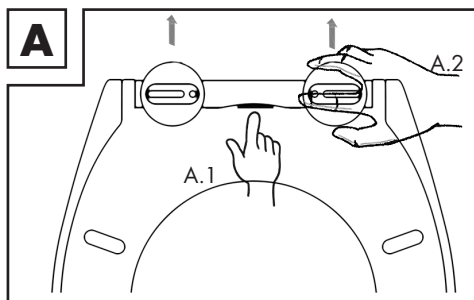
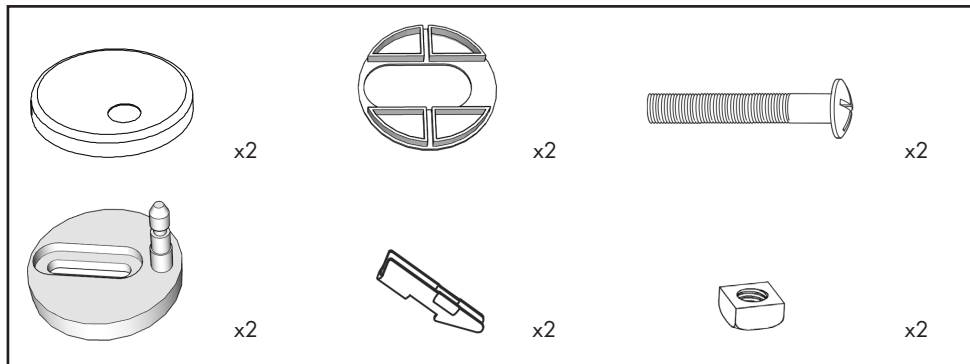
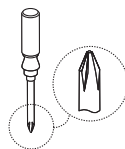
(SI)

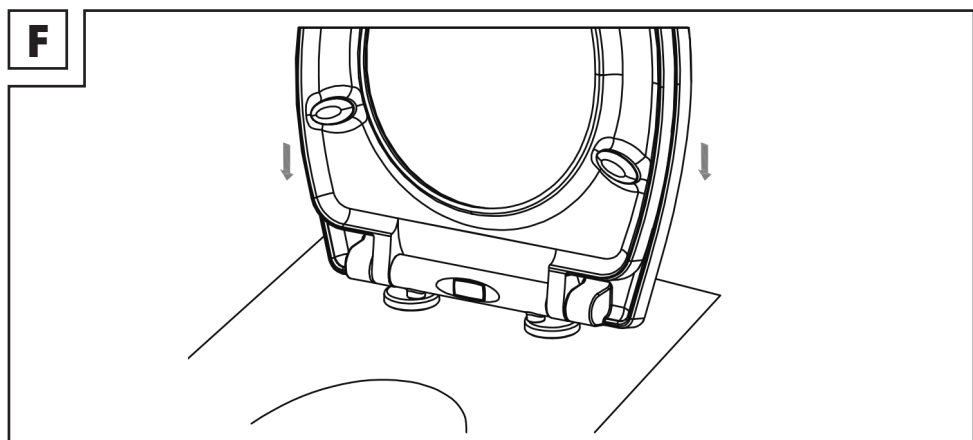
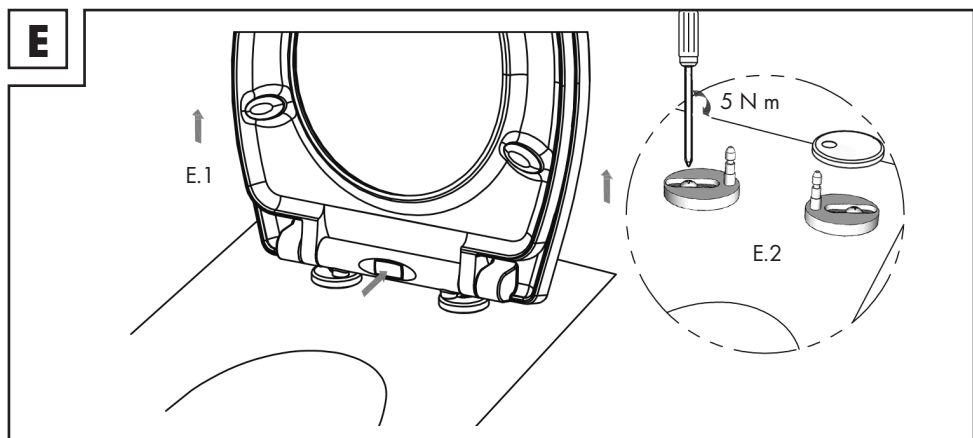
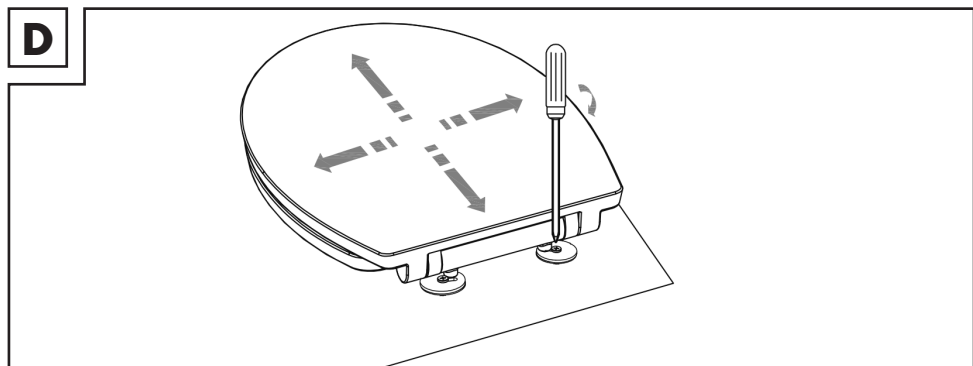
WC-DESKA

Kratka navodila

DE/AT/CH	Kurzanleitung	Seite	5
GB/IE	Short manual	Page	6
FR/BE	Guide de démarrage rapide	Page	7
NL/BE	Beknopte handleiding	Pagina	8
PL	Krótká instrukcja	Strona	9
CZ	Krátký návod	Strana	10
SK	Krátky návod	Strana	11
ES	Guía rápida	Página	12
DK	Kort vejledning	Side	13
IT	Guida rapida	Pagina	14
HU	Rövid útmutató	Oldal	15
SI	Kratka navodila	Stran	16

Sie benötigen: / You need / Vous avez
 besoin de / U hebt nodig / Potrzebujesz /
 Potřebujete / Potrebujete / Usted necesita /
 Du skal bruge / È necessario /
 Amikre szükségére lesz / Potrebujete





WC-SITZ

● **Kurzanleitung**

Bei diesem Dokument handelt es sich um eine verkürzte Druckausgabe der vollständigen Bedienungsanleitung. Durch das Scannen des QR-Codes gelangen Sie direkt auf die Lidl-Service-Seite (www.lidl-service.com) und können durch die Eingabe der Artikelnummer (IAN) 384406_2107 die vollständige Bedienungsanleitung einsehen und herunterladen.

⚠️ WARNUNG! Beachten Sie die vollständige Bedienungsanleitung und die Sicherheitshinweise, um Personen- und Sachschäden zu vermeiden. Die Kurzanleitung ist Bestandteil dieses Produkts. Machen Sie sich vor der Benutzung des Produkts mit allen Bedien- und Sicherheitshinweisen vertraut. Bewahren Sie die Kurzanleitung gut auf und händigen Sie alle Unterlagen bei Weitergabe des Produkts an Dritte mit aus.

● **Bestimmungsgemäße Verwendung**

WC-Sitz zur Montage auf handelsüblichen WCs.




Sicherheitshinweise

ACHTUNG! DIESES PRODUKT IST KEIN SPIELZEUG! FÜR KINDER UNZUGÄNGLICH AUFBEWAHREN.

WICHTIG

- Die Montage muss genau nach dieser Anleitung durchgeführt werden. Ein nicht ordnungsgemäß installiertes Produkt kann ein Sicherheitsrisiko darstellen.
- Überprüfen Sie vor der Montage, ob alle Bestandteile bereitliegen.
- Den WC-Sitz während der Montage nicht fallen lassen, er könnte dadurch beschädigt werden.
- Stellen Sie sich zu Ihrer eigenen Sicherheit nicht auf den WC-Sitz, da er dadurch auseinanderbrechen könnte.

- WC-Sitz und Deckel nicht herunterdrücken. Dies führt zu Schäden an der Absenkautomatik.
- Achten Sie unbedingt darauf, dass Kinder sich nicht am Deckel abstützen.
-  Belasten Sie den WC-Sitz nicht über 150 kg. Andernfalls kann es zu Verletzungen und / oder Beschädigungen des Produkts kommen.

● **Reinigung und Pflege**

Zum Reinigen ein feuchtes Tuch mit handelsüblichem Badreiniger verwenden. Keine scharfen Scheuermittel einsetzen.

TOILET SEAT

● **Short manual**

This document is a shorter printed version of the complete instruction manual. By scanning the QR code, you will be taken straight to the Lidl service website (www.lidl-service.com) where you can view and download the complete instruction manual by entering the article number (IAN) 384406_2107.

⚠ WARNING! Observe the complete instruction manual and safety notes to prevent personal injury and property damage. The short guide forms an integral part of this product. Prior to using the product, familiarize yourself with all operation and safety notes. Keep the short manual well preserved and if you hand the product on to third parties, all documentation should be passed on as well.

● **Intended use**

Toilet seat to fit standard toilets.



Safety instructions

**ATTENTION! THIS PRODUCT IS NOT A TOY!
KEEP OUT OF REACH OF CHILDREN.**

IMPORTANT

- The assembly shall be carried out exactly according to this instruction. An incorrectly assembled product can pose a safety risk.
- Before assembly, check that the packaging contains all the components.
- Do not drop the toilet seat during assembly, as this could damage it.
- For your own safety, do not stand on the toilet seat, as this could break it.

- Do not push down seat ring or lid. This will damage the slow down function.
- Make sure that children do not support themselves on the lid.



- Do not exceed the maximum permitted load (150 kg) on the toilet seat. Failure to observe this advice may result in injury and / or damage to the product.

● **Cleaning and care**

To clean the toilet seat, use a damp cloth with a household bath cleaner. Do not apply harsh scouring agents.

ABATTANT WC

● **Guide de démarrage rapide**

Ce document est une version imprimée abrégée du mode d'emploi complet. En scannant le code QR, vous accédez directement à la page de service de Lidl (www.lidl-service.com), et en saisissant le numéro d'article (IAN) 384406_2107, vous pouvez consulter et télécharger le mode d'emploi complet.

⚠ AVERTISSEMENT ! Respectez le mode d'emploi complet et les consignes de sécurité afin d'éviter tout dommage corporel et matériel. Le guide de démarrage rapide fait partie intégrante de ce produit. Avant d'utiliser le produit, familiarisez-vous avec toutes les instructions d'utilisation et de sécurité. Conservez le guide de démarrage rapide dans un endroit sûr et remettez tous les documents lorsque vous transmettez le produit à un tiers.

● **Contexte d'utilisation**

Abattant WC pour montage sur des WC standards.



Consignes de sécurité

ATTENTION ! CE PRODUIT N'EST PAS UN JOUET ! GARDER HORS DE LA PORTÉE DES ENFANTS.

IMPORTANT

- Le montage doit être effectué en suivant précisément cette notice. Un produit mal installé peut représenter un risque pour la sécurité.
- Avant assemblage, veuillez réexaminer que tous les éléments soient à disposition.
- Veuillez ne pas laisser tomber le abattant WC pendant le montage car cela pourrait l'endommager.
- Veuillez, pour votre propre sécurité, ne pas vous mettre debout sur le abattant WC car cela pourrait le casser.

- N'enfoncez pas la bague de siège ou le couvercle. Cela risque d'endommager la fonction de ralentissement.
- Veuillez veiller à ce que les enfants ne prennent pas appui sur le couvercle.



Ne pas surcharger le siège WC par un poids excédant 150 kg. Autrement, vous risquez de provoquer des blessures et / ou d'endommager le produit.

● **Nettoyage et entretien**

Se servir pour le nettoyage d'un chiffon légèrement humide avec un peu de nettoyant courant pour salle de bains. Ne pas utiliser de produit détergent corrosif.

TOILETBRIL

● **Beknopte handleiding**

Bij dit document gaat het om een verkorte versie van de volledige gebruiksaanwijzing. Door het scannen van de QR-code komt u direct op de Lidl-Service-pagina (www.lidl-service.com) en kunt u door het invoeren van het artikelnummer (IAN) 384406_2107 de volledige gebruiksaanwijzing bekijken en downloaden.

⚠ WAARSCHUWING! Neem de volledige gebruiksaanwijzing en de veiligheidsinstructies in acht om verwondingen en materiële schade te vermijden. De beknopte handleiding is een onderdeel van dit product. Maak u voor het gebruik van het product vertrouwd met alle bedienings- en veiligheidsinstructies. Bewaar de beknopte handleiding goed en overhandig ook alle documenten als u het product aan derden geeft.

● **Bestemmingsmatig gebruik**


Toiletzitting voor montage op reguliere WC's.

⚠ Veiligheidsvoorschriften

**OPGELET! DIT PRODUCT IS GEEN SPEELGOED!
BUITEN HET BEREIK VAN KINDEREN HOUDEN.**

BELANGRIJK

- De montage moet precies zo uitgevoerd worden als in deze handleiding beschreven wordt. Een onjuist geïnstalleerd product kan een veiligheidsrisico vormen.
- Test voor de montage of alle onderdelen compleet zijn.
- A.u.b de toiletzitting tijdens de montage niet laten vallen, er kunnen hierdoor beschadigingen optreden.
- Ga voor uw eigen veiligheid niet op de toiletzitting staan, hierdoor kan deze breken.

- Oefen geen neerwaartse druk uit op de WC-bril of het deksel. De automatische brilsluiters zal worden beschadigd.
- Zorg dat de kinderen zich niet via het deksel ondersteunen.
-  Belast de wc-bril niet met meer dan 150 kg. In het andere geval kan persoonlijk letsel ontstaan en / of kan het product beschadigd raken.

● **Reiniging en onderhoud**

Om te reinigen een vochtige doek met in de handel verkrijgbare badreiniger gebruiken. Geen scherpe schuurmiddelen gebruiken.

DESKA SEDESOWA

● Krótką instrukcją

Niniejszy dokument jest skróconą, wydrukowaną wersją kompletnej instrukcji obsługi. Zeskanowanie kodu QR przeniesie Cię bezpośrednio na stronę serwisu Lidl (www.lidl-service.com) i po wpisaniu numeru artykułu (IAN) 384406_2107 będziesz mógł/a obejrzeć i pobrać pełną instrukcję obsługi.

⚠ OSTRZEŻENIE! Należy przestrzegać kompletnej instrukcji obsługi oraz wskazówek bezpieczeństwa, aby uniknąć obrażeń ciała i szkód materialnych. Skrócona instrukcja obsługi jest integralną częścią tego produktu. Przed użyciem produktu należy zapoznać się ze wszystkimi wskazówkami dotyczącymi obsługi i bezpieczeństwa. Zachować skróconą instrukcję a przy przekazaniu produktu osobom trzecim należy ją dołączyć.

● Użytkowanie zgodne z przeznaczeniem

Deska sedesowa do montażu w toaletach komercyjnych.



Wskazówki dotyczące bezpieczeństwa

UWAGA! TEN PRODUKT NIE JEST ZABAWKĄ! PRZECHOWYWAĆ W MIEJSCU NIEDOSTĘPNYM DLA DZIECI.

WAŻNE

- Montaż należy wykonać dokładnie według tych instrukcji. Nieprawidłowo zamocowany produkt może zagrazać bezpieczeństwu.
- Przed montażem sprawdzić, czy są wszystkie elementy.
- Nie upuszczać deski sedesowej podczas montażu, bo może to spowodować uszkodzenie.
- Dla własnego bezpieczeństwa nie stawiać na desce sedesowej, ponieważ może to spowodować jej uszkodzenie.

- Deska sedesowa z samoopadającą klapą. Nie dociskać, gdyż doprowadzi to do uszkodzenia miękkiej automatyki.
- Upewnić się, że dzieci nie siadają na klapie sedesowej.



■ Nie obciążać deski sedesowej powyżej 150 kg. Nieprzestrzeganie tego może spowodować obrażenia i / lub uszkodzenie produktu.

● Czyszczenie i konserwacja

Do czyszczenia używać wilgotnej ściereczki z dostępnym w handlu środkiem do czyszczenia łazienek. Nie używać ostrych materiałów ściernych.

ZÁCHODOVÉ PRKÉNKO

● Krátký návod

Tento dokument je zkrácenou tištěnou verzí kompletního návodu k obsluze. Naskenováním QR kódu se dostanete přímo na servisní stránku firmy Lidl (www.lidl-service.com) a můžete zadáním čísla artiklu (IAN) 384406_2107 zobrazít a stáhnout kompletní návod k obsluze.

⚠ VAROVÁNÍ! Dodržujte kompletní návod k obsluze a bezpečnostní pokyny, aby nedošlo ke zranění osob a věcným škodám. Krátký návod k obsluze je nedílnou součástí tohoto produktu. Před použitím výrobku se seznamte se všemi obslužnými a bezpečnostními pokyny. Krátký návod k obsluze si dobře uschovejte a při předávání výrobku třetím osobám předejte i všechny dokumenty.

● Používání v souladu s určením

WC prkénko k montáži na běžné typy toalet.




Bezpečnostní upozornění

**POZOR! TENTO VÝROBEK NENÍ HRAČKA!
UCHOVÁVEJTE MIMO DOSAH DĚTÍ.**

POZOR

- Montáž musí být provedena přesně podle tohoto návodu. Nesprávně nainstalovaný výrobek může představovat bezpečnostní riziko.
- Před montáží se ujistěte, že vám nechybí žádné součásti.
- WC sedátko nesmí během montáže upadnout na zem, mohlo by se poškodit.
- Z důvodu vlastní bezpečnosti nestoupejte na sedátko, mohlo by se rozlomit.

- Netlačte sedátko nebo víko dolů. To poškodí zpomalovací funkci.
- Zajistěte, prosím, aby se děti neopíraly o víko
-  Nezatěžujte WC sedátko více než 150 kg. Jinak může dojít k poraněním a / nebo poškozením výrobku.

● Čištění a údržba

K čištění použijte vlhký hadřík a běžný čistící prostředek na koupelny. Nepoužívejte abrazivní čistící prostředky.

WC DOSKA

● Krátky návod

Tento dokument je skrútenou tlačenu verzou celého návodu na ovládanie. Naskenovaním QR kódu sa dostanete priamo na stránku servisu Lidl (www.lidl-service.com) a zadaním čísla výrobu (IAN) 384406_2107 si môžete prezrieť a stiahnuť kompletný návod na ovládanie.

⚠ VAROVANIE! Dodržiavajte celý návod na ovládanie a bezpečnostné pokyny, aby nedošlo k poraneniu osôb a vecným škodám. Krátky návod je súčasťou tohto výrobku. Pred používaním výrobku sa oboznámte so všetkými ovládacími a bezpečnostnými pokynmi. Krátky návod si dobre uschovajte a pri predaní výrobku tretím osobám im vydajte i všetky podklady.

● Použitie v súlade s určením

WC sedadlo určené pre montáž na bežne dostupné toalety.



Bezpečnostné upozornenia

**OPATRNE! TENTO PRODUKT NIE JE HRAČKA!
USCHOVAJTE PRED PRÍSTUPOM DETÍ.**

DÔLEŽITÉ

- Montáž sa musí vykonať presne podľa tohto návodu. Nesprávne nainštalovaný produkt môže predstavovať bezpečnostné riziko.
- Pred montážou skontrolujte, či máte k dispozícii všetky súčiastky.
- WC sedadlo nesmie počas montáže spadnúť, pretože by sa mohlo poškodiť.
- Pre vašu vlastnú bezpečnosť sa na WC sedadlo nestavajte, pretože by sa mohlo rozpadnúť.

- Sedadlo a WC dosku netlačte dole. Mohlo by to spôsobiť poškodenie spúšťacej automatiky.
- Bezpodmienečne dbajte na to, aby sa o WC dosku neopierali deti.



WC sedadlo je vyrobené pre maximálne zaťaženie 150 kg. V opačnom prípade môže prísť k vzniku poranení a/alebo poškodenia produktu.

● Čistenie a údržba

Na čistenie použite vlhkú handru s bežne dostupným čistiacim prostriedkom pre kúpeľne. Nepoužívajte ostré abrazívne prostriedky.

TAPA Y ASIENTO PARA WC

● **Guía rápida**

Este documento se trata de una copia impresa acortada del manual de instrucciones completo. Escaneando el código QR accede directamente a la página del Servicio Lidl (www.lidl-service.com) donde, introduciendo el número de artículo (IAN) 384406_2107, puede consultar y descargar el manual de instrucciones completo.

⚠ ¡ADVERTENCIA! Observe el manual de instrucciones completo y las indicaciones de seguridad para evitar daños personales y materiales. La guía rápida forma parte integrante del producto. Familiarícese con las indicaciones de uso y de seguridad antes de comenzar a utilizar el producto. Conserve esta guía rápida y asegúrese de proporcionar todos los documentos relacionados con el producto en caso de entregarlo a terceros.

● **Uso previsto**

Tapa de inodoro apta para los inodoros de uso corriente.




Normas de seguridad

¡ATENCIÓN! ¡ESTE PRODUCTO NO ES UN JUGUETE! MANTÉNGALO LEJOS DEL ALCANCE DE LOS NIÑOS.

IMPORTANTE

- El montaje debe realizarse exactamente de acuerdo con estas instrucciones. Un producto instalado incorrectamente puede representar un riesgo para la seguridad.
- Antes del montaje compruebe que tiene todos los componentes a punto.
- No deje caer la tapa de inodoro durante el montaje, dado que podría sufrir daños.
- Para su propia seguridad, no se ponga de pie sobre la tapa de inodoro, dado que podría romperse.

- No presione el anillo del asiento o la tapa. Esto dañará la función de cierre lento.
- Asegúrese de que los niños no se apoyen sobre la tapa.
-  No cargue el asiento del inodoro con más de 150 kg. De lo contrario, podrían producirse lesiones y / o daños en el producto.

● **Limpieza y conservación**

Para limpiar la tapa de inodoro utilice un trapo suave con un limpiador para baño corriente. No utilice limpiadores abrasivos.

TOILETSÆDE

● Kort vejledning

Dette dokument er en forkortet, trykt udgave af den komplette betjeningsvejledning. Ved at scanne QR-koden har du direkte adgang til Lidl-service-siden (www.lidl-service.com) og kan åbne den komplette betjeningsvejledning ved at indtaste varenummeret (IAN) 384406_2107 og downloade den.

⚠ ADVARSEL! Vær opmærksom på den komplette betjeningsvejledning og sikkerhedshenvisningerne, for at undgå personskader og materielle skader. Den korte vejledning er del af dette produkt. Gør dig før brug af produktet fortrolig med alle betjenings- og sikkerhedshenvisninger. Opbevar den korte vejledning forsvarligt og udlever alle bilag, hvis du giver produktet videre til tredjepart.

● Må kun anvendes hensigtsmæssigt

WC-sæde til montering på gængse WC-modeller.




Sikkerhedshenvisninger

**BEMÆRK! DETTE PRODUKT ER IKKE LEGETØJ!
HOLDES UDENFOR BØRNS RÆKKEVIDDE.**

VIGTIGT

- Montage skal udføres nøje efter denne vejledning. Et ukorrekt installeret produkt kan udgøre en sikkerhedsrisiko.
- Kontrollér før montering, at alle dele er tilgængelige.
- Lad ikke WC-brættet falde under montering, da det kan blive beskadiget.
- Stå ikke på WC-brættet, da det kan gå i stykker.

- Tryk ikke ned på toiletsædet eller -låget. Dette vil beskadige dæmpfunktionen.
- Sørg for at børn ikke støtter sig til låget.
-  Belast ikke toiletsædet med mere end 150 kg. Ellers kan det resultere i tilskadekomst og / eller beskadigelser på produktet.

● Rengøring og pleje

Ved rengøring anvendes en fugtig klud med lidt rengøringsmiddel til badeværelset. Anvend ikke skrappe skuremidler.

ASSE PER WC

● **Guida rapida**

Questo documento è un'edizione abbreviata delle istruzioni per l'uso complete. Facendo la scansione del codice QR puoi accedere direttamente alla pagina del servizio di assistenza Lidl (www.lidl-service.com) e inserendo il codice articolo (IAN) 384406_2107 puoi scaricare e visionare le istruzioni per l'uso complete.

⚠ AVVERTENZA! Fare riferimento alle istruzioni per l'uso complete e alle avvertenze per la sicurezza, al fine di evitare lesioni personali e danni materiali. La Guida rapida è parte integrante di questo prodotto. Prima dell'utilizzo del prodotto leggere tutte le istruzioni per l'uso e le avvertenze per la sicurezza. Conservare la guida rapida e in caso di cessione del prodotto a terzi, consegnare anche tutta la documentazione.

● **Modo d'uso**

Sedile per gabinetto per il montaggio su gabinetti in commercio.




Avvisi di sicurezza

ATTENZIONE! QUESTO PRODOTTO NON È UN GIOCATTOLO! TENERE LONTANO DALLA PORTATA DEI BAMBINI.

IMPORTANTE

- Il montaggio deve essere eseguito esattamente secondo queste istruzioni. Un prodotto installato in modo improprio può costituire un rischio per la sicurezza. Per favore controllate prima del montaggio la presenza di tutti i componenti.
- Per favore controllate prima del montaggio la presenza di tutti i componenti.
- Per favore non fate cadere il sedile durante il montaggio, potrebbe subire dei danni.
- Per la Vostra sicurezza Vi preghiamo di non salire sopra il sedile, potrebbe rompersi.

- Non esercitare pressione su sedile o copriwater. In caso contrario, si danneggerà la funzione di chiusura rallentata.
- Assicurarsi che i bambini non utilizzino il copriwater come appoggio.
-  Non caricare il sedile WC con un peso superiore ai 150 kg. In caso contrario, si possono determinare lesioni a persone e / o danneggiamenti del prodotto.

● **Pulizia e cura**

Eseguite la pulizia con uno straccio umido e detersivi da bagno secondo gli usi commerciali. Non usate detersivi domestici corrosivi.

WC-ÜLŐKE

● **Rövid útmutató**

Ez a dokumentum a teljes használati útmutató rövidített nyomtatott változata. A QR-kód beolvasásával Ön egyenesen a Lidl-Service oldalára látogathat (www.lidl-service.com) és a cikkszám megadásával (IAN) 384406_2107 megtekintheti és letöltheti a teljes használati útmutatót.

⚠ FIGYELMEZTETÉS! Tartsa be a teljes használati útmutatót és a biztonsági utasításokat a személyi és anyagi károk elkerülése érdekében. A rövid útmutató a termék része. A termék használata előtt ismerje meg az összes használati- és biztonsági utasítást. A termék harmadik félnek történő továbbadása esetére őrizze meg a rövid útmutatót.

● **Rendeltetésszerű használat**

Hagyományos vécékre szerelhető ülőke.




Biztonsági utasítások

**FIGYELEM! A TERMÉK NEM JÁTÉKSZER!
TÁROLJA GYERMEKEK SZÁMÁRA NEM
ELÉRHETŐ HELYEN.**

FONTOS

- Az összeszerelést pontosan ennek az útmutatónak megfelelően kell elvégezni. A termék nem megfelelően összeszerelve biztonsági kockázatot jelent.
- Beszerelés előtt ellenőrizze, hogy minden alkatrész rendelkezésre áll-e.
- Szerelés során ne ejtse le a WC-ülőkét, mert az megsérülhet.
- Saját biztonsága érdekében ne álljon a WC-ülőkére, mert az attól széttörhet.

- A WC-ülőkét és a tetőt ne nyomja le. Ezzel kárt tehet a süllyesztő-automatikában.
- Mindenképp ügyeljen arra, hogy a gyermekek ne essenek rá a tetőre.

-  Ne terhelje meg a WC-ülőkét 150 kg-nál jobban. Ellenkező esetben sérülésveszély állhat fenn, és a termék is károsodhat.

● **Tisztítás és karbantartás**

Tisztításhoz használjon enyhén nedves ruhát és hagyományos fürdőszobai tisztítószeret. Ne használjon súrolószereket.

WC-DESKA

● **Kratka navodila**

Pri tem dokumentu gre za skrajšano tiskano različico celotnih navodil za uporabo. S skeniranjem kode QR prispete neposredno na spletno mesto Lidl-Service (www.lidl-service.com) in lahko z vnosom številke izdelka (IAN) 384406_2107 vidite in prenesete celotna navodila za uporabo.

⚠ **OPOZORILO!** Upoštevajte celotna navodila za uporabo in varnostne napotke, da boste preprečili telesne poškodbe oseb in materialno škodo. Kratka navodila so sestavni del tega izdelka. Preden začnete izdelek uporabljati, se seznanite z vsemi navodili za uporabo in varnostnimi napotki. Skrbno shranite kratka navodila in ob predaji izdelka tretji osebi priložite tudi vso dokumentacijo.

● **Predvidena uporaba**

Straniščna deska za montažo na standardne straniščne školjke.




Varnostni napotki

POZOR! TA IZDELEK NI IGRAČA! HRANITE STRAN DOSEGA OTROK.

POMEMBNO

- Montaža mora biti izvedena natančno v skladu s temi navodili. Nepravilno nameščen izdelek lahko predstavlja varnostno tveganje.
- Pred montiranjem preverite, ali so vsi deli pripravljeni.
- Med sestavljanjem straniščne deske ne izpusitate, ker se lahko poškoduje.
- Zaradi lastne varnosti, ne sedite na straniščni deski, ker lahko počī.

- Straniščne deske in pokrova ne pritiskajte navzdol. Poškodovali boste mehanizem za spuščanje.
- Zagotovite, da otroci ne stojijo na pokrovu.
-  Straniščne deske ne obremenjujete z več kot 150 kg. V nasprotnem primeru lahko pride do poškodb in škode na izdelku.

● **Čiščenje in nega**

Za čiščenje uporabite vlažno krpo in gospodinjsko čistilo. Ne uporabljajte abrazivnih čistil.

OWIM GmbH & Co. KG

Stiftsbergstraße 1
74167 Neckarsulm
GERMANY

Model No.: HG07381A / HG07381B

Version: 01/2022

IAN 384406_2107

