



GARTEN-KLAPPTISCH FOLDING GARDEN TABLE TABLE DE JARDIN PLIANTE

(DE) (AT) (CH)

GARTEN-KLAPPTISCH

Gebrauchsanweisung

(FR) (BE)

TABLE DE JARDIN PLIANTE

Notice d'utilisation

(PL)

SKŁADANY STÓŁ OGRODOWY

Instrukcja użytkowania

(SK)

ZÁHRADNÝ SKLADACÍ STÔL

Navod na používanie

(DK)

KLAPBORD

Brugervejledning

(HU)

ÖSSZECSUKHATÓ ASZTAL

Használati útmutató

(GB) (IE)

FOLDING GARDEN TABLE

Instructions for use

(NL) (BE)

TUINKLAPTAFEL

Gebruiksaanwijzing

(CZ)

HLINÍKOVÝ SKLÁPĚCÍ STŮL

Návod k použití

(ES)

MESA PLEGABLE DE JARDÍN

Instrucciones de uso

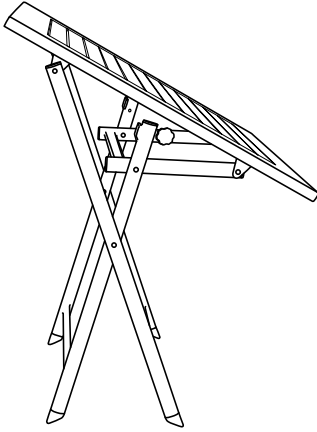
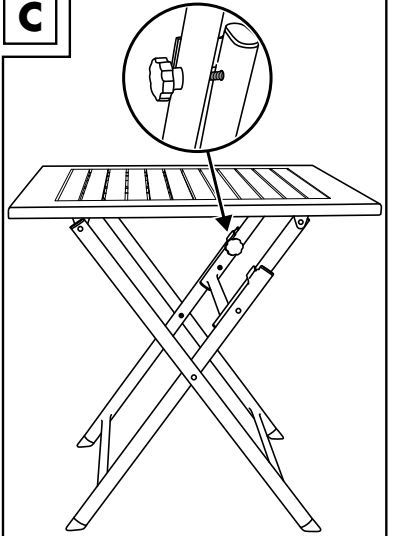
(IT)

TAVOLO PIEGHEVOLE DA GIARDINO

Istruzioni d'uso

IAN 444251_2307

(DE) (AT) (CH) (GB) (IE) (FR) (BE) (NL)
(PL) (CZ) (SK) (ES) (DK) (IT) (HU)

A**B****C****D**

DE AT CH

**WICHTIG, FÜR SPÄTERE BEZUGNAHME
AUFBEWAHREN: SORGFÄLTIG LESEN!**

GB IE

**IMPORTANT, RETAIN FOR FUTURE REFERENCE:
READ CAREFULLY!**

FR BE

**IMPORTANT, À CONSERVER POUR CONSULTATION
ULTÉRIEURE : À LIRE ATTENTIVEMENT !**

NL BE

**BELANGRIJK, BEWAREN VOOR LATERE
RAADPLEGING: ZORGVULDIG LEZEN!**

PL

**WAŻNE, ZACHOWAĆ DO PÓŹNIEJSZEGO
UŻYTKU: UWAŻNIE PRZECZYTAĆ!**

CZ

**DŮLEŽITÉ, UCHOVEJTE PRO POZDĚJŠÍ POUŽITÍ:
PEČLIVĚ SI PŘEČTĚTE!**

SK

**DÔLEŽITÉ, USCHOVAJTE PRE PRÍPAD POUŽITIA V
BUDÚCNOSTI: DÔKLADNE SI PREČÍTAJTE POKYNY!**

ES

**IMPORTANTE: CONSERVAR PARA CONSULTAS
POSTERIORES: LEER ATENTAMENTE.**

DK

**VIGTIGT, SKAL OPBEVARES TIL SENERE BRUG:
SKAL LÆSES OMHYGGELIGT!**

IT

**IMPORTANTE: CONSERVARE PER EVENTUALI
NECESSITÀ FUTURE: LEGGERE CON ATTENZIONE!**

HU

**FONTOS, KÉSŐBBI HIVATKOZÁSOK CÉLJÁBÓL
ŐRIZZE MEG: OLVASSA EL FIGYELMESEN!**

Herzlichen Glückwunsch!

Mit Ihrem Kauf haben Sie sich für einen hochwertigen Artikel entschieden. Machen Sie sich vor der ersten Verwendung mit dem Artikel vertraut.



Lesen Sie hierzu aufmerksam die nachfolgende Gebrauchsanweisung.

Benutzen Sie den Artikel nur wie beschrieben und für die angegebenen Einsatzbereiche. Bewahren Sie diese Gebrauchsanweisung gut auf. Händigen Sie alle Unterlagen bei Weitergabe des Artikels an Dritte ebenfalls mit aus.

Lieferumfang

1 x Klapptisch

1 x Gebrauchsanweisung

Technische Daten



Maximale Belastung: 35 kg



Herstellungsdatum (Monat/Jahr):
12/2023

Bestimmungsgemäße Verwendung

Der Artikel ist nicht für den gewerblichen Gebrauch bestimmt. Der Artikel ist für den Gebrauch im Wohnbereich, z. B. Balkon, Terrasse oder Garten konzipiert.

Sicherheitshinweise



Lebensgefahr!

- Lassen Sie Kinder niemals unbeaufsichtigt mit dem Verpackungsmaterial. Es besteht Erstickungsgefahr.



Verletzungsgefahr!

- Achten Sie vor der Benutzung des Artikels auf die richtige Stabilität.
- Stellen Sie den Artikel auf einen ebenen Untergrund.
- Achten Sie beim Auf- und Zuklappen besonders auf Ihre Finger. Es besteht Verletzungsgefahr durch Quetschungen.

- Achten Sie darauf, dass die Klappfunktion ordnungsgemäß arretiert ist, bevor Sie den Artikel benutzen. Schrauben Sie dazu die Schraube im aufgeklappten Zustand ein, um ein ungewolltes Einklappen des Artikels zu vermeiden. Drehen Sie die Schraube vor dem Zusammenklappen wieder aus dem Artikel (Abb. C).
- Der Artikel darf nur unter Aufsicht von Erwachsenen und nicht als Spielzeug verwendet werden.
- Prüfen Sie den Artikel vor jedem Gebrauch auf Beschädigungen oder Abnutzungen.
- Stellen oder setzen Sie sich niemals auf den Tisch.



Vermeidung von Sachschäden!

- Sichern Sie den Artikel bei extremen Wetterbedingungen, wie z. B. bei starkem Wind. Lagern Sie den Artikel in geschützten Räumen.

Lagerung

- Lagern Sie den Artikel bei Nichtbenutzung immer trocken und sauber bei Raumtemperatur.
- Beachten Sie, dass sich Holz durch wechselnde Temperaturen, Luftfeuchtigkeit und andere Einflüsse verändern kann.
- Das Holz im Artikel ist ein Naturprodukt und daher kann es in Farbe und Struktur zu kleinen Abweichungen kommen.
- Bei Lagerung im Außenbereich sollte der Artikel mit einer Plane abgedeckt werden. Achten Sie auf ausreichend Luftzirkulation und halten Sie die Plane trocken.

Reinigung und Pflege

- Reinigen Sie den Artikel mit einer weichen Bürste und milder Seifenlauge.
- Lassen Sie den Artikel nach der Reinigung vollständig trocknen.
- Behandeln Sie den Artikel mit Holzpflegeöl aus dem Fachhandel. Die Pflege sollten Sie mehrmals pro Saison durchführen. Das Holz muss für den Pflegevorgang vollständig trocken sein!
- Befolgen Sie die Herstellerhinweise des ausgewählten Pflegeöls.

WICHTIG! Nie mit scharfen Reinigungsmitteln reinigen.

Hinweise zur Entsorgung



Entsorgen Sie den Artikel und die Verpackungsmaterialien entsprechend den aktuellen örtlichen Vorschriften.

Bewahren Sie Verpackungsmaterialien (wie z. B. Folienbeutel) für Kinder unerschwinglich auf. Weitere Informationen zur Entsorgung des ausgedienten Artikels erhalten Sie bei Ihrer Gemeinde- oder Stadtverwaltung. Entsorgen Sie den Artikel und die Verpackung umweltschonend.



Der Recycling-Code dient der Kennzeichnung verschiedener Materialien zur Rückführung in den Wiederverwertungskreislauf (Recycling). Der Code besteht aus einem Recyclingsymbol für den Verwertungskreislauf und einer Nummer, die das Material kennzeichnet.

Hinweise zur Garantie und Serviceabwicklung

Der Artikel wurde mit großer Sorgfalt und unter ständiger Kontrolle produziert. DELTA-SPORT HANDELSKONTOR GmbH räumt privaten Endkunden auf diesen Artikel drei Jahre Garantie ab Kaufdatum (Garantiefrist) nach Maßgabe der folgenden Bestimmungen ein. Die Garantie gilt nur für Material- und Verarbeitungsfehler. Die Garantie erstreckt sich nicht auf Teile, die der normalen Abnutzung unterliegen und deshalb als Verschleißteile anzusehen sind (z. B. Batterien) sowie nicht auf zerbrechliche Teile, z. B. Schalter, Akkus oder Teile, die aus Glas gefertigt sind.

Ansprüche aus dieser Garantie sind ausgeschlossen, wenn der Artikel unsachgemäß oder missbräuchlich oder nicht im Rahmen der vorgesehenen Bestimmung oder des vorgesehenen Nutzungsumfangs verwendet wurde oder Vorgaben in der Anleitung/Anweisung nicht beachtet wurden, es sei denn, der Endkunde weist nach, dass ein Material- oder Verarbeitungsfehler vorliegt, der nicht auf einem der vorgenannten Umstände beruht.

Ansprüche aus der Garantie können nur innerhalb der Garantiefrist unter Vorlage des Originalkassenbelegs geltend gemacht werden. Bitte bewahren Sie deshalb den Originalkassenbeleg auf. Die Garantiefrist wird durch etwaige Reparaturen aufgrund der Garantie, gesetzlicher Gewährleistung oder Kulanz nicht verlängert. Dies gilt auch für ersetzte und reparierte Teile. Bitte wenden Sie sich bei Beanstandungen zunächst an die untenstehende Service-Hotline oder setzen Sie sich per E-Mail mit uns in Verbindung. Liegt ein Garantiefall vor, wird der Artikel von uns – nach unserer Wahl – für Sie kostenlos repariert, ersetzt oder der Kaufpreis erstattet. Weitere Rechte aus der Garantie bestehen nicht. Ihre gesetzlichen Rechte, insbesondere Gewährleistungsansprüche gegenüber dem jeweiligen Verkäufer, werden durch diese Garantie nicht eingeschränkt.

IAN: 444251_2307

DE Kundenservice Deutschland

Tel.: 0800 5435 111

E-Mail: deltasport@lidl.de

AT Service Österreich

Tel.: 0800 447744

E-Mail: deltasport@lidl.at

CH Service Schweiz

Tel.: 0800 56 44 33

E-Mail: deltasport@lidl.ch

Congratulations!

You have chosen to purchase a high-quality product. Familiarise yourself with the product before using it for the first time.



Read the following instructions for use carefully.

Use the product only as described and only for the given areas of application. Store these instructions for use carefully. When passing the product on to third parties, please also hand over all accompanying documents.

Contents

1 x Folding garden table

1 x Instructions for use

Technical Specifications



Max. load: 35kg



Date of manufacture (month/year):

12/2023

Intended Use

This article is not intended for commercial use. The article is designed for use in the private living area, e.g. balcony, terrace or garden.

Safety Instructions

Risk of Death!

- Never leave children with the packaging material without supervision. Risk of suffocation.

Risk of Injury!

- Ensure the correct stability has been achieved before using the article.
- Place the article on a level surface.
- Take particular care not to trap your fingers when opening and closing the article. There is a risk of injury by crushing.
- Ensure that the folding function is correctly locked before using the article. Please insert the screw while the table is unfolded in order to prevent an unwanted folding of the article. Remove the screw from the article again before folding it (figure C).
- The article may only be used with adult supervision and may not be used as a toy.

- Check the article for damage or wear before each use.
- Never stand or sit on the table.

Avoid damage to property!

- Secure the article during extreme weather conditions, e.g. in strong winds. Store the article in a sheltered room.

Storage

- When not in use, always store the product clean and dry at room temperature.
- Please take note that the wood can alter its characteristics because of changing temperatures, humidity, and other factors.
- The wood used in the article is a natural product and it is therefore possible that there will be small discrepancies in colour and structure.
- When stored outdoors the product should be covered by a tarpaulin. Make sure that there is adequate air circulation and keep the tarpaulin dry.

Cleaning and Care

- Clean the article with a soft brush and a mild soap solution.
- Leave the article to dry completely after cleaning.
- Treat the article with wood treatment oil from specialist suppliers. Treat the products several times every season. The wood must be completely dry before treatment!
- Follow the manufacturer's instructions on the selected treatment oil.

IMPORTANT! Never clean the product with harsh cleaning agents.

Disposal



Dispose of the product and packaging materials in accordance with current local regulations. Store the packaging materials (foil bags, for example) out of the reach of children. For further information about disposal of the product no longer needed, contact your local council. Dispose of the product and the packaging in an environmentally friendly manner.



The Recycling Code distinguishes different materials to be returned for recycling. The Code consists of the recycling symbol for the recycling process and a number that identifies the material.

Notes on the guarantee and service handling

The product was produced with great care and under continuous quality control. DELTA-SPORT HANDELSKONTOR GmbH gives private end customers a three-year guarantee on this product from the date of purchase (guarantee period) in accordance with the following provisions.

The guarantee is only valid for material and manufacturing defects. The guarantee does not cover parts subject to normal wear and tear that are thus considered wear parts (e.g. batteries) or fragile parts such as switches, rechargeable batteries, or parts made of glass.

Claims under this guarantee are excluded if the product has been used incorrectly, improperly, or contrary to the intended purpose, or if the provisions in the instructions for use were not observed, unless the end customer proves that a material or manufacturing defect exists that was not caused by one of the aforementioned circumstances.

Claims under the guarantee can only be made within the guarantee period by presenting the original sales receipt. Please therefore keep the original sales receipt. The guarantee period is not extended by any repairs carried out under the guarantee, under statutory guarantees, or as a gesture of goodwill. This also applies to replaced and repaired parts.

If you wish to make a claim please first contact the service hotline mentioned below or contact us by e-mail. If there is a guarantee case, then the product will be repaired or replaced free of charge to you or the purchase price will be refunded, depending on our choice.

Your legal rights, in particular guarantee claims against the respective seller, are not limited by this guarantee.

IAN: 444251_2307

- GB** Service Great Britain
Tel.: 0800 404 7657
E-Mail: deltasport@idl.co.uk
- IE** Service Ireland
Tel.: 1800 101010
E-Mail: deltasport@idl.ie

Félicitations !

Vous venez d'acquérir un article de grande qualité. Avant la première utilisation, familiarisez-vous avec l'article.



Pour cela, veuillez lire attentivement la notice d'utilisation suivante.

Utilisez l'article uniquement comme indiqué et pour les domaines d'utilisation mentionnés. Conservez bien cette notice d'utilisation. Si vous cédez l'article à un tiers, veuillez à lui remettre l'ensemble de la documentation.

Contenu de la livraison

1 Table de jardin pliante

1 Notice d'utilisation

Caractéristiques



Charge max. : 35 kg



Date de fabrication (Mois/Année) :
12/2023

Utilisation conforme

Cet article n'est pas destiné à un usage commercial. Cet article est conçu pour un usage domestique, par exemple sur le balcon, la terrasse ou dans le jardin.

Consignes de sécurité



Danger de mort !

- Ne jamais laisser les enfants sans surveillance avec le matériel d'emballage : il existe un risque d'étouffement.



Risque de blessure !

- Veiller à la bonne stabilité de l'article avant de l'utiliser !
- Placer l'article sur une surface plane.
- Faire particulièrement attention aux doigts lors de l'ouverture et de la fermeture. Il existe un risque de blessure par écrasement.
- Veiller à ce que la fonction de rabattement soit bloquée avant d'utiliser l'article.

- Pour cela, vissez la vis avec l'article ouvert pour éviter la fermeture involontaire de celui-ci. Avant de replier l'article, dévissez la vis pour la sortir de l'article (fig. C).
- Cet article n'est pas un jouet ! Il ne doit être utilisé que sous la surveillance d'adultes.
- Vérifier d'éventuels dommages ou usures sur l'article avant chaque utilisation.
- Ne jamais se mettre ou s'asseoir sur la table.



Comment éviter les dégâts matériels

- Sécuriser l'article en cas de conditions météorologiques extrêmes, par exemple par vent fort. Ranger l'article dans une pièce à l'abri.

Stockage

- Lorsque vous n'utilisez pas l'article, rangez-le toujours dans un endroit sec et propre à une température ambiante.
- Veuillez noter que le bois peut se modifier sous l'influence des changements de température, de l'humidité et autres.
- Le bois contenu dans cet article est un produit naturel et peut présenter de légères différences de couleur et de structure.
- Pour un stockage en extérieur, l'article doit être recouvert d'une bâche. Assurez une circulation de l'air suffisante et maintenez la bâche au sec.

Nettoyage et entretien

- Nettoyer l'article avec une brosse douce et de l'eau légèrement savonneuse.
- Après le nettoyage, laisser l'article sécher complètement.
- Traiter l'article avec une huile pour le bois disponible dans le commerce spécialisé. Le traitement doit être effectué plusieurs fois par saison. Le bois doit être complètement sec avant de commencer le traitement !
- Respectez les consignes du fabricant de l'huile d'entretien choisie.

IMPORTANT ! Ne jamais laver avec des produits de nettoyage agressifs.

Mise au rebut



* Ce produit est recyclable. Il est soumis à la responsabilité élargie du fabricant et est collecté séparément.



Éliminez le produit et les matériaux d'emballage conformément aux réglementations locales actuelles en vigueur. Conservez les matériaux d'emballage (comme les sachets en plastique) hors de portée des enfants. Vous obtiendrez plus d'informations relatives à l'élimination du produit usagé auprès de votre commune ou de votre municipalité. Éliminez le produit et l'emballage dans le respect de l'environnement.



Le code de recyclage est utilisé pour identifier les différents matériaux à retourner dans le cycle de recyclage. Ce code se compose du symbole de recyclage, représentant le cycle de recyclage ainsi que d'un numéro identifiant le matériau.

Indications concernant la garantie et le service après-vente

L'article a été produit avec grand soin et sous un contrôle constant. DELTA-SPORT HANDELS-KONTOR GmbH accorde au client final privé une garantie de trois ans sur cet article à compter de la date d'achat (période de garantie) conformément aux dispositions suivantes. La garantie ne vaut que pour les défauts de matériaux et de fabrication. La garantie ne couvre pas les pièces soumises à une usure normale, lesquelles doivent donc être considérées comme des pièces d'usure (comme par ex. les piles), de même qu'elle ne couvre pas les pièces fragiles, telles que les interrupteurs, les batteries ou les pièces fabriquées en verre.

Les réclamations au titre de cette garantie sont exclues si l'article a été utilisé de manière abusive ou inappropriée, hors du cadre de son usage ou du champ d'application prévu ou si les instructions de la notice d'utilisation n'ont pas été respectées, à moins que le client final ne prouve que l'article présentait un défaut de matériau ou de fabrication n'étant pas dû à l'une des conditions mentionnées ci-dessus.

Les réclamations au titre de la garantie ne peuvent être adressées pendant la période de garantie qu'en présentant le ticket de caisse original. Veuillez pour cela conserver le ticket de caisse original. Ceci s'applique également aux pièces remplacées et réparées.

Si vous avez des plaintes à formuler, veuillez d'abord contacter le service d'assistance téléphonique ci-dessous ou nous contacter par courrier électronique. Si le cas est couvert par la garantie, nous nous engageons - à notre appréciation - à réparer ou à remplacer l'article gratuitement pour vous ou à vous rembourser le prix d'achat. Aucun autre droit ne découle de la garantie.

Vos droits légaux, en particulier les droits de garantie contre le vendeur concerné, ne sont pas limités par cette garantie.

* Article L217-16 du Code de la consommation

Lorsque l'acheteur demande au vendeur, pendant le cours de la garantie commerciale qui lui a été consentie lors de l'acquisition ou de la réparation d'un bien meuble, une remise en état couverte par la garantie, toute période d'immobilisation d'au moins sept jours vient s'ajouter à la durée de la garantie qui restait à courir. Cette période court à compter de la demande d'intervention de l'acheteur ou de la mise à disposition pour réparation du bien en cause, si cette mise à disposition est postérieure à la demande d'intervention.

Indépendamment de la garantie commerciale souscrite, le vendeur reste tenu des défauts de conformité du bien et des vices rédhibitoires dans les conditions prévues aux articles L217-4 à L217-13 du Code de la consommation et aux articles 1641 à 1648 et 2232 du Code Civil.

Article L217-4 du Code de la consommation

Le vendeur livre un bien conforme au contrat et répond des défauts de conformité existant lors de la délivrance.

Il répond également des défauts de conformité résultant de l'emballage, des instructions de montage ou de l'installation lorsque celle-ci a été mise à sa charge par le contrat ou a été réalisée sous sa responsabilité.

Article L217-5 du Code de la consommation

Le bien est conforme au contrat :

1° S'il est propre à l'usage habituellement attendu d'un bien semblable et, le cas échéant :

- s'il correspond à la description donnée par le vendeur et possède les qualités que celui-ci a présentées à l'acheteur sous forme d'échantillon ou de modèle ;
- s'il présente les qualités qu'un acheteur peut légitimement attendre eu égard aux déclarations publiques faites par le vendeur, par le producteur ou par son représentant, notamment dans la publicité ou l'étiquetage ;

2° Ou s'il présente les caractéristiques définies d'un commun accord par les parties ou être propre à tout usage spécial recherché par l'acheteur, porté à la connaissance du vendeur et que ce dernier a accepté.

Article L217-12 du Code de la consommation

L'action résultant du défaut de conformité se prescrit par deux ans à compter de la délivrance du bien.

Article 1641 du Code civil

Le vendeur est tenu de la garantie à raison des défauts cachés de la chose vendue qui la rendent impropre à l'usage auquel on la destine, ou qui diminuent tellement cet usage que l'acheteur ne l'aurait pas acquise, ou n'en aurait donné qu'un moindre prix, s'il les avait connus.

Article 1648 1^{er} alinéa du Code civil

L'action résultant des vices rédhibitoires doit être intentée par l'acquéreur dans un délai de deux ans à compter de la découverte du vice. Les pièces détachées indispensables à l'utilisation du produit sont disponibles pendant la durée de la garantie du produit.

IAN : 444251_2307

FR Service France
Tel. : 0800 919 270
E-Mail : deltasport@lidl.fr

BE Service Belgique
Tel. : 0800 12089
E-Mail : deltasport@lidl.be

* n'est valable que pour la France

Gefeliciteerd!

Met uw aankoop hebt u voor een hoogwaardig artikel gekozen. Zorg ervoor dat u voor het eerste gebruik met het artikel vertrouwd raakt.



Lees hiervoor de volgende gebruiksaanwijzing zorgvuldig door.

Gebruik het artikel alleen zoals omschreven en voor het aangegeven doel. Bewaar deze gebruiksaanwijzing goed. Geef alle documenten mee als u het artikel aan iemand anders geeft.

Leveringsomvang

1 x Tuinklaptafel

1 x Gebruiksaanwijzing

Technische Gegevens



Maximale belasting: 35 kg



Productiedatum (maand/jaar):
12/2023

Reglementair gebruik

Dit artikel is niet bestemd voor commercieel gebruik. Het artikel is ontworpen voor gebruik in een woonomgeving, bijv. op het balkon, op het terras of in de tuin.

Veiligheidsadviezen



Levensgevaar!

- Laat kinderen nooit zonder toezicht met het verpakkingsmateriaal spelen. Er bestaat verstikkingsgevaar.



Blessurerisico!

- Let bij gebruik van het artikel op de juiste stabiliteit!
- Plaats het artikel uitsluitend op een effen ondergrond.
- Let bij het open- en dichtklappen in het bijzonder op uw vingers. Er bestaat gevaar voor blessures door kneuzingen.

- Let erop dat de klapfunctie correct vergrensd is voordat u het artikel gebruikt. Schroef daarvoor de schroef in opengeklapte toestand erin om te vermijden dat het artikel per ongeluk inklappt. Draai de schroef vóór het opvouwen weer uit het artikel (afb. C).
- Het artikel mag uitsluitend onder toezicht van volwassenen en niet als speelgoed worden gebruikt.
- Controleer, het artikel vóór elk gebruik op beschadigingen of slijtage.
- Ga nooit op de tafel staan of zitten.



Preventie van materiële schade!

- Beveiligt het artikel bij extreme weersomstandigheden, zoals bv. bij felle wind. Berg het artikel op in beschermde ruimtes.

Opslag

- Bewaar het artikel wanneer u dit niet gebruikt altijd droog en schoon op kamertemperatuur.
- Houd er rekening mee dat hout door wisselende temperaturen, luchtvochtigheid en andere invloeden kan veranderen.
- Het hout in het artikel is een natuurproduct en daarom kan het qua kleur en structuur tot kleine afwijkingen komen.
- Wanneer het artikel buitenshuis opgeborgen wordt, dient het met een dekzeil afgedekt te worden. Let op voldoende luchtcirculatie en houd het dekzeil droog.

Reiniging en verzorging

- Reinig het artikel met een zachte borstel en een milde zeepoplossing.
- Laat het artikel na de reiniging volledig drogen.
- Behandel het artikel met houtverzorgende olie uit de gespecialiseerde handel. Het onderhoud dient u meermaals per seizoen uit te voeren. Het hout moet voor het onderhoud volledig droog zijn!
- Neem de door de producent van de geselecteerde onderhoudsolie verstrekte aanwijzingen in acht.

BELANGRIJK! Reinig nooit met agressieve reinigingsmiddelen.

Afvalverwerking



Voer het artikel en de verpakkingsmaterialen af in overeenstemming met de actuele lokale voorschriften. Berg verpakkingsmaterialen (zoals bv. foliezakjes) op buiten het bereik van kinderen. Bijkomende informatie over de afvoer van het onbruikbaar geworden artikel krijgt u bij uw gemeente- of stadsbestuur. Voer het artikel en de verpakking milieuvriendelijk af.



De recyclingcode dient om verschillende materialen voor recyclingdoeleinden te kenmerken. De code bestaat uit een recyclingsymbool voor de recyclingcyclus en een nummer dat het materiaal kenmerkt.

Opmerkingen over garantie en serviceafhandeling

Het artikel werd met de grootste zorgvuldigheid en onder permanent toezicht geproduceerd. De firma DELTA-SPORT HANDELSKONTOR GmbH verleent particuliere eindklanten op dit artikel drie jaar garantie, te rekenen vanaf de datum van aankoop (garantietermijn) en dit op grond van de volgende bepalingen. De garantie geldt alleen voor materiaal- en verwerkingsfouten. De garantie is niet van toepassing op onderdelen die aan een normale slijtage onderhevig zijn en daarom als niet-slijtveste onderdelen te beschouwen zijn (bv. batterijen) en evenmin op breekbare onderdelen, bv. schakelaars, accu's of onderdelen die van glas gemaakt zijn. Uit de garantie voortvloeiende claims zijn uitgesloten als het artikel onvakkundig, verkeerd of niet in het kader van de voorziene bepaling of in het kader van het voorziene gebruiksdoeleinde gebruikt werd of indien richtlijnen in de gebruiksaanwijzing niet in acht genomen werden, tenzij de eindklant aantoont dat er sprake is van een materiaal- of verwerkingsfout die niet op één van de hoger vermelde omstandigheden gebaseerd is.

Uit de garantie voortvloeiende claims kunnen alleen tijdens de garantieperiode op vertoon van de originele kassabon ingediend worden. Gelieve daarom de originele kassabon te bewaren. De garantieperiode wordt door eventuele reparaties op grond van de garantie, wettelijke waarborg of coulance niet verlengd. Dit geldt ook voor vervangen en gerepareerde onderdelen.

Gelieve u bij klachten in eerste instantie tot de hieronder vermelde servicehotline te richten of met ons per e-mail contact op te nemen. Is er sprake van een garantiegeval, dan wordt het artikel door ons – naar onze keuze – voor u gratis gerepareerd, wordt het vervangen of wordt de aankoopsom terugbetaald. Verdere rechten op grond van de garantie bestaan niet.

Uw wettelijke rechten, in het bijzonder rechten op garantie tegenover de betreffende verkoper, worden door deze garantie niet beperkt.

IAN: 444251_2307

- Ⓡ BE Service België
Tel.: 0800 12089
E-Mail: deltasport@idl.be
- Ⓡ NL Service Nederland
Tel.: 0800 0249630
E-Mail: deltasport@idl.nl

Gratulujemy! Decydując się na ten produkt, otrzymują Państwo towar wysokiej jakości. Należy zapoznać się z produktem przed jego pierwszym użyciem.



Należy uważnie przeczytać następującą instrukcję użytkownika.

Produkt ten należy użytkować wyłącznie w opisany sposób oraz zgodnie ze wskazanym przeznaczeniem. Niniejszą instrukcję użytkowania należy przechowywać w bezpiecznym miejscu. Przekazując produkt innej osobie, należy upewnić się, że otrzyma ona także całą dokumentację dotyczącą produktu.

Zakres dostawy

1 x Składany stół ogrodowy
1 x Instrukcja użytkownika

Dane techniczne



Maksymalne obciążenie: 35 kg



Data produkcji (miesiąc/rok):
12/2023

Użytkowanie zgodne z przeznaczeniem

Produkt ten nie jest przeznaczony do użytku komercyjnego. Produkt jest przeznaczony do użytku domowego, np. na balkonie, na tarasie czy w ogrodzie.

Wskazówki bezpieczeństwa



Zagrożenie życia!

- Nigdy nie pozostawiać dzieci z opakowaniem produktu bez nadzoru. Ryzyko uduszenia.



Niebezpieczeństwo odniesienia obrażeń!

- Przed użyciem należy zwrócić uwagę na stabilne ustawienie produktu.
- Ustawić produkt na równej powierzchni.
- Podczas składania i rozkładania uważać szczególnie na palce. Niebezpieczeństwo odniesienia obrażeń spowodowanych zmiążdzeniem.

- Przed użyciem produktu upewnić się, że funkcja składania jest prawidłowo zablokowana. W tym celu wkręcić śrubę, gdy produkt jest rozłożony, aby uniknąć niezamierzonego złożenia się produktu. Przed złożeniem produktu wykręcić z niego śrubę (rys. C).
- Produkt może być używany jedynie pod nadzorem dorosłych, ale nie jako zabawka.
- Przed każdym użyciem należy sprawdzić produkt pod kątem uszkodzeń lub zużycia.
- Nigdy nie stawać ani nie siadać na stole.



Zapobieganie szkodom rzeczowym!

- Zabezpieczyć produkt w czasie ekstremalnych warunków pogodowych, np. przy silnym wietrze. Przechowywać produkt w osłoniętych pomieszczeniach.

Przechowywanie

- Podczas nieużywania należy zawsze przechowywać produkt w suchym i czystym miejscu, w temperaturze pokojowej.
- Należy pamiętać, że drewno może się zmieniać ze względu na zmieniającą się temperaturę, wilgotność i inne czynniki.
- Zastosowane drewno jest produktem naturalnym i dlatego mogą wystąpić niewielkie odchylenia w jego kolorze i strukturze.
- W przypadku przechowywania artykułu na zewnątrz należy go przykryć plandeką. Proszę zadbać o wystarczającą cyrkulację powietrza i o to, żeby plandeka była sucha.

Czyszczenie i pielęgnacja

- Czyścić produkt miękką szczoteczką i wodą z łagodnym mydłem.
 - Po wyczyszczeniu pozostawić produkt do całkowitego wyschnięcia.
 - Pokryć produkt specjalistycznym olejem do pielęgnacji drewna. Pielęgnację należy wykonywać kilka razy na sezon. Proces pielęgnacji przeprowadzać tylko wtedy, gdy drewno jest całkowicie suche!
 - Postępować zgodnie z instrukcjami producenta dla wybranego oleju pielęgnacyjnego.
- WAŻNE!** Nie czyścić przy użyciu ostrych środków czyszczących.

Uwagi odnośnie recyklingu



Artykuł i materiały opakowaniowe należy usunąć zgodnie z aktualnie obowiązującymi miejscowymi przepisami. Materiały opakowaniowe (np. worki foliowe) należy przechowywać w miejscu niedostępnym dla dzieci. Szczegółowe informacje na temat sposobów usuwania zużytego artykułu można uzyskać u władz gminnych i miejskich. Artykuł oraz opakowanie należy usunąć w sposób przyjazny dla środowiska.



Kod recyklingu służy do oznaczenia różnych materiałów nadających się do ponownego przetworzenia (recyklingu). Kod taki składa się z symbolu recyklingu odzwierciedlającego obieg materiałów do ponownego przetworzenia, a także z numeru, który jest oznaczeniem materiału.

Wskazówki dotyczące gwarancji i obsługi serwisowej


Artykuł został wyprodukowany z najwyższą starannością i pod stałą kontrolą. DELTA-SPORT HANDELSKONTOR GmbH przyznaje klientowi końcowemu na niniejszy artykuł trzy lata gwarancji od daty zakupu (okres gwarancyjny) z zastrzeżeniem poniższych postanowień. Gwarancja dotyczy wyłącznie wad materiałowych i wad wykonania. Gwarancja nie obejmuje części, które podlegają normalnemu zużyciu i z tego względu należy je traktować jako części zużywalne (np. baterie) i nie obejmuje części kruchych, np. przełączników, akumulatorów ani części wykonanych ze szkła.

Wyklucza się roszczenia z tytułu niniejszej gwarancji w przypadku użycia artykułu w sposób niewłaściwy lub sprzeczny z jego przeznaczeniem lub w sposób wykraczający poza przewidziane przeznaczenie lub poza przewidziany zakres użytkowania lub jeśli wytyczne zawarte w instrukcji obsługi nie były przestrzegane, chyba że klient końcowy udowodni istnienie wady materiałowej lub wady wykonania, która nie wynika z podanych wyżej przyczyn.

Roszczenia z tytułu gwarancji można zgłaszać wyłącznie w okresie gwarancyjnym za okazaniem oryginalnego dowodu zakupu. Prosimy zatem zachować oryginalny dowód zakupu! W przypadku jakichkolwiek reklamacji prosimy skontaktować się z nami najpierw za pośrednictwem podanej poniżej infolinii serwisowej lub drogą e-mailową. W przypadku objętym gwarancją artykuł zostanie – według naszego uznania – bezpłatnie naprawiony, wymieniony lub nastąpi zwrot ceny zakupu. Z gwarancji nie wynikają żadne inne prawa.

Niniejsza gwarancja nie ogranicza Państwa ustawowych praw, w szczególności roszczeń gwarancyjnych wobec danego sprzedawcy. W przypadku wymiany części lub całego artykułu okres gwarancji przedłuża się o trzy lata zgodnie z art. 581 § 1 kodeksu cywilnego. Po upływie czasu gwarancji powstałe naprawy są płatne.

IAN: 444251_2307

 Serwis Polska
Tel.: 22 397 4996
E-Mail: deltasport@idl.pl

Srdečně blahopřejeme!

Svým nákupem jste se rozhodli pro kvalitní výrobek. Před prvním použitím se prosím seznamte s tímto výrobkem.



Pozorně si přečtěte následující návod k použití.

Používejte tento výrobek pouze tak, jak je popsáno, a pro uvedené účely. Uchovejte si tento návod k použití pro budoucí použití. Pokud výrobek předáte třetí osobě, předejte jí i veškerou dokumentaci.

Obsah balení

- 1 x Hliníkový sklápěcí stůl
- 1 x Návod k použití

Technické Údaje



Maximální zatížení: 35 kg



Datum výroby (měsíc/rok):
12/2023

Použití v souladu s určením

Výrobek není určen pro použití v podnikání. Výrobek slouží pro potřebu v oblasti bydlení, např. na balkón, terasu, zahradu.

Bezpečnostní pokyny

⚠️ Ohrožení života!

- Nikdy neponechte děti bez dozoru s obalovým materiálem. Existuje nebezpečí udušení.

⚠️ Nebezpečí úrazu!

- Před použitím výrobku dbejte na jeho správnou stabilitu.
- Výrobek stavte na rovný podklad.
- Při rozkládání a skládání dávejte pozor zejména na své prsty. Je tu nebezpečí úrazu z přiskřípnutí.
- Věnujte pozornost tomu, aby sklopná funkce byla řádně aretovaná před tím, než výrobek použijete. K tomu v rozloženém stavu zašroubujte šroub, abyste se vyhnuli nechtěnému sklapnutí výrobku. Před skládáním tento šroub opět z výrobku vyšroubujte (obr. C).

- Výrobek smí být používán pouze pod dohledem dospělých a nikoli jako hračka.
- Výrobek přezkontrolujte před každým použitím, zda není poškozen nebo opotřeben.
- Na výrobek nikdy nestoupejte nebo si na něj nesedejte.

⚠️ Vyloučení věcných škod!

- Výrobek zajistěte při extrémních povětrnostních podmínkách, jako např. při silném větru. Výrobek ukládejte v chráněných prostorech.

Uskladnění

- Pokud výrobek nepoužíváte, skladujte jej vždy suchý a čistý při pokojové teplotě.
- Mějte na paměti, že dřevo se může měnit střídaním teplot, vlhkosti vzduchu a jinými vlivy.
- Dřevo ve výrobku je přírodní produkt, a proto může dojít k malým odchylkám v barvě a struktuře.
- Pokud je výrobek uložen venku, měl by být zakryt plachtou. Zajistěte dostatečnou cirkulaci vzduchu a plachtu udržujte v suchu.

Čištění a péče

- Čištění výrobku provádějte pomocí měkkého kartáče a jemným mýdlovým roztokem.
- Po provedeném čištění nechte výrobek úplně uschnout.
- Výrobek ošetřujte olejem na dřevo z e specializovaného obchodu. Ošetření byste měli provádět vícekrát za sezónu. Dřevo musí být v průběhu ošetřování dokonale suché!
- U vybraného oleje na údržbu se řiďte pokyny výrobce.

DŮLEŽITÉ! K čištění nikdy nepoužívejte agresivní čisticí prostředky.

Pokyny k likvidaci



Výrobek a obalové materiály likvidujte podle aktuálních místních předpisů. Uchovávejte obalové materiály (jako např. fóliové sáčky) nedostupné pro děti. O možnostech likvidace vysloužilého výrobku se informujte u Vaší obecní nebo městské správy. Výrobek a obaly likvidujte ekologicky.



Recyklační kód slouží ke značení různých materiálů pro proces opětovného zhodnocení (recyklace). Kód sestává ze symbolu recyklace, který má odrážet proces zhodnocení, a čísla, které označuje materiál.

IAN: 444251_2307



Servis Česko

Tel.: 800 143 873

E-Mail: deltasport@lidl.cz

Pokyny k záruce a průběhu služby

Výrobek byl vyroben s velkou péčí a za stálé kontroly. DELTA-SPORT HANDELSKONTOR GmbH poskytuje koncovým privátním zákazníkům na tento výrobek tři roky záruky od data nákupu (záruční lhůta) podle následující ustanovení. Záruka se týká pouze vad materiálu a závad ve zpracování. Záruka se nevztahuje na díly, které podléhají normálnímu opotřebení, a proto je nutné na ně pohlížet jako na rychle opotřebitelné díly (např. baterie), a na křehké díly, např. vypínače, akumulátory nebo díly vyrobené ze skla.

Nároky z této záruky jsou vyloučeny, pokud výrobek byl používán neodborně nebo nedovoleným způsobem nebo nikoli v rámci stanoveného účelu určení nebo předpokládaného rozsahu používání nebo nebyla dodržena zadání v návodu k obsluze, ledaže by koncový zákazník prokázal, že existuje vada materiálu nebo došlo k chybě ve zpracování, které nevyplývají z některé výše uvedených okolností.

Nároky ze záruky lze uplatnit pouze v rámci záruční lhůty po předložení originálního pokladního dokladu. Proto si prosím uschovejte originál pokladního dokladu. Doba záruky se neprodlužuje případnými opravami na základě záruky, zákonné záruky nebo kulance. Totéž platí také pro vyměněné a opravené díly.

Při reklamaci se prosím obraťte na níže uvedenou horkou linku servisu nebo se s námi spojte e-mailem. Pokud se vyskytne případ reklamace, výrobek Vám – dle naší volby – bezplatně opravíme, vyměníme nebo Vám vrátíme kupní cenu. Další práva ze záruky nevznikají.

Vaše zákonná práva, zejména nároky na zajištění záruky vůči konkrétnímu prodejci, nejsou touto zárukou omezena.

Blahoželáme!

Svojím nákupom ste sa rozhodli pre kvalitný výrobok. Pred prvým použitím sa s výrobkom dôkladne oboznámte.



Pozorne si prečítajte tento návod na použitie.

Výrobok používajte len uvedeným spôsobom a na uvedený účel. Tento návod na používanie si dobre uschovajte. Pri odovzdávaní výrobku tretej osobe odovzdajte s výrobkom aj všetky podklady.

Rozsah dodávky

1 x Záhradný skladací stôl
1 x Návod na používanie

Technické Údaje



Maximálne zaťaženie: 35 kg



Dátum výroby (mesiac/rok):
12/2023

Určené použitie

Tento výrobok nie je určený na komerčné použitie. Výrobok je určený na použitie v bytovom priestore, napr. balkón, terasa alebo záhrada.

Bezpečnostné pokyny



Nebezpečenstvo ohrozenia života!

- Nikdy nedovoľte deťom zostať s obalovým materiálom bez dozoru. Hrozí nebezpečenstvo udusenía.



Nebezpečenstvo poranenia!

- Pred použitím sa presvedčte o správnej stabilite výrobku.
- Výrobok položte na rovný povrch.
- Pri rozkladaní a skladaní dávajte pozor zvlášť na svoje prsty. Hrozí nebezpečenstvo poranenia pomliaždením.

- Pred použitím výrobku skontrolujte, či je sklápacia funkcia správne zaistená. Za týmto účelom zaskrutkujte skrutku v odklopenom stave, aby sa zabránilo neúmyselnému sklopeniu výrobku. Pred zložením opäť odskrutkujte skrutky z výrobku (obr. C).
- Výrobok sa smie používať iba pod dozorom dospeléj osoby a nikdy nie ako hračka.
- Pred každým použitím skontrolujte, či výrobok nie je poškodený alebo opotrebovaný.
- Na stôl sa nikdy nestavajte ani naň nesadajte.



Zabránenie vecným škodám!

- Pri extrémnych poveternostných podmienkach výrobok zaistite, napr. pri silnom vetre. Výrobok skladujte v chránených priestoroch.

Skladovanie

- Pri nepoužívaní skladujte výrobok vždy suchý a čistý pri izbovej teplote.
- Upozorňujeme, že drevo sa môže meniť v dôsledku meniacich sa teplôt, vlhkosti a iných vplyvov.
- Drevo vo výrobku je prírodným produktom, a preto môže dôjsť k malým odchýlkam vo farbe a štruktúre.
- Pri skladovaní v exteriéri by mal byť výrobok zakrytý plachtou. Dávajte pozor ma dostatočnú cirkuláciu vzduchu a udržujte plachtu suchú.

Čistenie a údržba

- Výrobok očistite mäkkou kefou a jemným mydlovým lúhom.
- Po čistení nechajte výrobok úplne vysušiť.
- Ošetríte výrobok olejom na ošetrovanie dreva od špecializovaných predajcov. Starostlivosť by ste mali vykonávať niekoľkokrát za sezónu. Pred starostlivosťou o drevo musí byť toto úplne suché!
- Dodržujte pokyny výrobcu pre zvolený olej na starostlivosť.

DÔLEŽITÉ! Výrobok nikdy nečistite ostrými čistiacimi prostriedkami.

Pokyny k likvidácii



Výrobok a obalový materiál zlikvidujte podľa aktuálnych miestnych predpisov.

Obalový materiál (ako napr. fóliové vrecká) uschovajte mimo dosahu detí.

Ďalšie informácie o možnostiach likvidácie zastaraného výrobku dostanete na svojej obecnej alebo mestskej správe. Výrobok a obal zlikvidujte ekologicky.



Recyklačný kód slúži na označenie rôznych materiálov za účelom vrátenia do kolobehu opätovného používania (recykliácia). Kód pozostáva z recyklačného symbolu pre zobrazenie kolobehu opätovného používania a čísla, ktoré označuje materiál.

Pokyny k záruke a priebehu servisu

Výrobok bol vyrobený veľmi starostlivo a pod stálou kontrolou. Na tento výrobok poskytuje DELTA-SPORT HANDELSKONTOR GmbH súkromným koncovým užívateľom trojročnú záruku odo dňa kúpy (záručná lehota) po splnení nasledovných podmienok. Záruka platí len na chyby materiálu a spracovania. Záruka sa netýka dielov, ktoré podliehajú bežnému opotrebeniu a preto ich možno považovať za opotrebitelné diely (napr. batérie), ako aj krehkých dielov, napr. vypínače, akumulátory alebo diely, ktoré sú vyrobené zo skla.


Nároky z tejto záruky zanikajú, keď sa výrobok používal neodborne alebo nesprávne, mimo určenia na používanie alebo určeného rozsahu používania alebo neboli dodržané pokyny návodu na obsluhu, s výnimkou, že koncový užívateľ preukáže, že ide o chybu materiálu alebo spracovania, ktorá nebola spôsobená niektorou z hore uvedených okolností.

Záruku je možné uplatniť len počas záručnej lehoty po predložení originálu pokladničného dokladu. Originál pokladničného dokladu preto prosím uschovajte. Záručná doba sa kvôli prípadným záručným opravám, zákonnej záruke alebo ako obchodné gesto nepredlžuje. Platí to aj pre vymenené a opravené diely.

Pri reklamáciách sa prosím najskôr obráťte na dole uvedenú Service-Hotline alebo sa s nami spojte prostredníctvom e-mailu. Ak sa jedná o záručný prípad, výrobok – podľa našej voľby – bezplatne opravíme, vymeníme alebo vrátime kúpnu cenu. Ďalšie práva zo záruky nevyplývajú.

Vaše zákonné práva, hlavne nároky na záručné plnenie voči príslušnému predajcovi, nie sú touto zárukou obmedzené.

IAN: 444251_2307

 Servis Slovensko

Tel.: 0850 232001

E-Mail: deltasport@idl.sk

¡Enhorabuena!

Con su compra se ha decidido por un artículo de gran calidad. Familiarícese con el artículo antes de usarlo por primera vez.



Para ello, lea detenidamente las siguientes instrucciones de uso.

Use el artículo solo de la forma descrita y para los campos de aplicación indicados. Conserve estas instrucciones de uso a buen recaudo. Entregue todos los documentos en caso de traspasar el artículo a terceros.

Alcance del suministro

1 Mesa plegable de jardín

1 Instrucciones de uso

Especificaciones Técnicas



Carga máx.: 35 kg



Fecha de fabricación (mes/año):

12/2023

Uso previsto

El artículo no está destinado al uso comercial. El artículo está diseñado para su uso en la vivienda, por ejemplo en el balcón, en la terraza o en el jardín.

Indicaciones de seguridad



¡Peligro de muerte!

- Nunca deje a menores sin supervisión con el material de embalaje. Existe peligro de asfixia.



¡Peligro de lesiones!

- Antes de usar el artículo, verifique que la estabilidad sea correcta.
- Coloque el artículo sobre una superficie uniforme.
- Tenga especial cuidado con los dedos al plegar y desplegar el artículo. Peligro de lesiones por aplastamiento.

- Asegúrese de que la función de plegado está bloqueada correctamente antes de usar el artículo. Para ello, enrosque el tornillo cuando el artículo esté desplegado con el fin de evitar un plegado accidental del mismo. Antes de plegar el artículo, desenrosque de nuevo el tornillo (Fig. C).
- El artículo se debe usar solo bajo supervisión de adultos y no como juguete.
- Compruebe antes de cada uso que el artículo no presenta daños ni desgaste.
- No se suba ni se siente nunca sobre la mesa.



¡Evite daños materiales!

- Asegure el artículo en caso de condiciones meteorológicas extremas, como por ejemplo viento fuerte. Almacene el artículo en estancias resguardadas.

Almacenamiento

- Si no va a utilizarlo, almacene siempre el artículo seco y limpio y a temperatura ambiente.
- Tenga en cuenta que la madera puede verse afectada por los cambios de temperatura, la humedad ambiental y otro tipo de efectos.
- La madera del artículo es un producto natural y, por ello, puede sufrir ligeras variaciones de color y estructura.
- El artículo debería cubrirse con una lona si se almacena en el exterior. Tenga cuidado de que exista suficiente circulación de aire y mantenga la lona seca.

Limpieza y cuidado

- Limpie el artículo con un cepillo blando y agua jabonosa suave.
 - Deje que el artículo se seque por completo después de limpiarlo.
 - Trate el artículo con un aceite de mantenimiento para madera, disponible en el comercio especializado. El mantenimiento se debe llevar a cabo varias veces a lo largo de la temporada. Para ello, la madera debe estar totalmente seca.
 - Siga las instrucciones del fabricante del aceite de mantenimiento elegido.
- ¡IMPORTANTE! No lo limpie con productos de limpieza agresivos.

Indicaciones para la eliminación



Elimine el artículo y los materiales de embalaje conforme a la correspondiente normativa local vigente. Guarde el material de embalaje (como, p. ej., las bolsas de plástico) fuera del alcance de los niños. En su administración local o municipal podrá obtener más información sobre la eliminación del artículo usado. Elimine el artículo y el embalaje de forma respetuosa con el medio ambiente.



El código de reciclaje se emplea para señalar los diferentes materiales para su retorno al ciclo de reciclaje. El código se compone de un símbolo de reciclaje para el ciclo de aprovechamiento y un número que señala el material.

Indicaciones relativas a la garantía y la gestión de servicios

El artículo ha sido fabricado con gran esmero y sometido a controles constantes. Para el mismo, DELTA-SPORT HANDELSKONTOR GmbH ofrece a los clientes finales particulares una garantía de tres años a contar desde la fecha de compra (periodo de garantía) con arreglo a las condiciones que se exponen a continuación. La garantía tiene validez únicamente para fallos del material y fabricación. La garantía no cubre las piezas sometidas a un desgaste normal, las cuales se consideran piezas de desgaste (p. ej., pilas) así como tampoco piezas frágiles como, p. ej., interruptores, baterías o piezas fabricadas en vidrio o cristal.

Se excluyen derechos derivados de esta garantía, si se ha realizado un uso incorrecto o abusivo del artículo o que no se encuentre dentro del marco del uso o ámbito de uso previstos o si no se ha observado lo recogido en el manual de instrucciones, a no ser que el cliente final demuestre que existen fallos del material o fabricación no derivados de una de las circunstancias expuestas anteriormente.

Las demandas derivadas de la garantía sólo podrán presentarse dentro del periodo de garantía exhibiendo el comprobante de compra original. Le rogamos, por ello, que conserve el comprobante de compra original. El periodo de garantía no se verá prolongado por ningún tipo de reparación realizada con motivo de la garantía, la garantía legal o como gesto de buena voluntad. Esto se aplica también a las piezas sustituidas o reparadas.

Por favor, dirija sus quejas primero a la línea telefónica del servicio de atención al cliente que se indica a continuación o póngase en contacto con nosotros por correo electrónico. Si el caso está cubierto por la garantía, a nuestra elección, repararemos o cambiaremos gratuitamente el artículo o le restituiremos el precio de compra del mismo. De la garantía no se derivan otros derechos.

Esta garantía no limitará sus derechos legales, especialmente los derechos de garantía frente al vendedor correspondiente.

IAN: 444251_2307

 Servicio España
Tel.: 900 984 989
E-Mail: deltasport@lidl.es

Hjertelig tillykke!

Du har valgt at købe et kvalitetsprodukt. Lær produktet at kende, inden du bruger det første gang.



Det gør du ved at læse nedenstående brugervejledning omhyggeligt.

Brug kun produktet som beskrevet og til de angivne anvendelsesområder. Opbevar denne brugervejledning et sikkert sted. Udlever også alle dokumenter, hvis produktet videregives til en tredjepart.

Leveringsomfang

1 x Klappbord

1 x Brugervejledning

Tekniske Data



Maksimal belastning: 35 kg



Fremstillingsdato (måned/år):
12/2023

Bestemmelsesmæssig brug

Artiklen er ikke beregnet til erhvervmæssig brug. Artiklen er beregnet til brug i forbindelse med private boliger, f.eks. balkon, terrasse eller have.

Sikkerhedsanvisninger



Livsfare!

- Lad aldrig børn være alene med emballagematerialet. Der er kvælningfare.



Fare for kvæstelser!

- Sørg for, at artiklen er stabil inden brug.
- Stil artiklen på et jævnt underlag.
- Pas på fingrene, når artiklen klappes op og ned. Der er fare for kvæstelser.
- Sørg for, at foldefunktionen er låst korrekt, inden du bruger artiklen. Det gøres ved at skrue skruen ind, når artiklen er klappet op, for at undgå at den klappes ind ved et uheld. Skru skruen ud af artiklen igen, inden den klappes sammen (fig. C).

- Artiklen må kun anvendes under opsyn af voksne og er ikke beregnet til brug som legetøj.
- Kontroller artiklen for skader og slitage inden hver brug.
- Stil eller sæt dig ikke på bordet.



Undgå tingskader!

- Fastgør artiklen under ekstreme vejrforhold, såsom ved stærke vindstød. Opbevar artiklen i beskyttede rum.

Opbevaring

- Opbevar altid artiklen tør og ren ved stuetemperatur, når den ikke er i brug.
- Vær opmærksom på, at træet kan ændre sig på grund af skiftende temperaturer, luftfugtighed og andre faktorer.
- Træet i artiklen er et naturprodukt, og der kan derfor forekomme mindre afvigelser i farve og struktur.
- Ved opbevaring udenfor ska artiklen være dækket af en presenning. Sørg for, at der er tilstrækkelig luftcirkulation, og hold presenningen tør.

Rengøring og pleje

- Rengør artiklen med en blød børste og mildt sæbevand.
- Lad artiklen tørre helt efter rengøringen.
- Behandl artiklen med træplejeolie fra bygemarkedet. Plejen skal udføres flere gange pr. sæson. Træet skal være helt tørt inden plejeproceduren!
- Følg anvisningerne fra producenten af den valgte plejeolie.

VIGTIGT! Må aldrig rengøres med skrappe rengøringsmidler.

Henvisninger vedr. bortskaffelse



Bortskaf artiklen og emballagematerialerne i henhold til aktuelle, lokale forskrifter. Opbevar emballagematerialer (som f.eks. folieposer) utilgængeligt for børn. Yderligere informationer om bortskaffelse af den udtjente artikel kan indhentes hos kommunen.

Bortskaf artiklen og emballagen på en miljøvenlig måde.



Genbrugskoden tjener til identifikation af forskellige materialer med hensyn til tilbageførsel til genanvendelseskredsløbet (recycling). Koden består af et genbrugssymbol, som afspejler genanvendelseskredsløbet, og et tal, der identificerer materialet.

Oplysninger om garanti og servicehåndtering

Varen er fremstillet med største omhu og under løbende kontrol. DELTA-SPORT HANDELSKONTOR GmbH yder private slutkunder tre års garanti på varen fra købsdato (Garantifrist) i henhold til følgende bestemmelser. Garantien gælder kun for materiale- og fremstillingsfejl. Garantien omfatter ikke dele, der er udsat for normal slid og derfor skal betragtes som sliddele (f.eks. batterier) og ikke skrøbelige dele, f.eks. kontakter, genopladelige batterier eller dele, der er fremstillet af glas.

Garantien kan ikke gøres gældende, hvis varen er blevet anvendt ukorrekt eller uagtsomt eller til andre formål end det tilsigtede eller i det tilsigtede omfang. Garantien bortfalder ligeledes ved manglende overholdelse af anvisningerne i betjeningsvejledningen. Kunden skal kunne påvise, at der er tale om materiale- eller fremstillingsfejl og ikke fejl som følge af ovenstående omstændigheder.

Garantien kan kun gøres gældende i garanti-perioden mod fremvisning af original kvittering. Gem derfor den originale kvittering. Garantiperioden forlænges ikke i tilfælde af reparation i henhold til garantien, den lovpligtige garanti eller pr. kulance. Dette gælder også for udskiftede og reparerede dele.

I tilfælde af klager er det muligt at kontakte nedenstående servicelinje eller kontakte os pr. e-mail. Ved garantisager vil vi efter eget skøn reparere varen uden beregning, ombytte varen eller refundere købsprisen. Der er ingen yderligere rettigheder under garantien.

Dine lovmæssige rettigheder, herunder navnlig garantikrav over for sælger, indskrænkes ikke som følge af denne garanti.

IAN: 444251_2307

 Service Danmark

Tel.: 32 710005

E-Mail: deltasport@idl.dk

Congratulazioni!

Avete acquistato un articolo di alta qualità. Consigliamo di familiarizzare con l'articolo prima di cominciare ad utilizzarlo.



Leggere attentamente le seguenti istruzioni d'uso.

Utilizzare l'articolo solo nel modo descritto e per gli ambiti di applicazione indicati. Conservare accuratamente queste istruzioni d'uso. In caso di trasferimento dell'articolo a terzi, consegnare tutti i documenti insieme all'articolo.

Dotazione

1 x Tavolo pieghevole da giardino

1 x Istruzioni d'uso

Dati Tecnici



Carico max.: 35 kg



Data di produzione (mese/anno):
11/2021

Utilizzo consono

L'articolo non è destinato all'uso commerciale. L'articolo è concepito per l'uso domestico, ad es. in balconi, terrazze, giardini.

Avvertenze di sicurezza



Pericolo di morte!

- Non lasciare mai che i bambini rimangano incustoditi nelle vicinanze del materiale di imballaggio poiché corrono il rischio di soffocare.



Pericolo di riportare lesioni!

- Prima di utilizzare l'articolo fare sempre attenzione alla corretta stabilità!
- Poggiare l'articolo su una superficie piana.
- Quando si apre e si richiude l'articolo, fare attenzione in particolare alle dita poiché si corre il rischio di riportare lesioni da schiacciamento.

- Assicurarsi che il meccanismo di chiusura sia bloccato a dovere prima di utilizzare l'articolo. Fissare la vite quando il tavolo è aperto, così da evitare che il tavolo possa richiudersi inavvertitamente. Prima di richiudere l'articolo, togliere la vite (imm. C).
- L'articolo può essere utilizzato solo sotto la supervisione di persone adulte e non come giocattolo.
- Prima di ogni utilizzo dell'articolo verificare che esso non presenti danni o segni di usura.
- Non mettersi mai in piedi o seduti sul tavolo.



Evitare i danni materiali!

- Proteggere l'articolo dalle condizioni atmosferiche estreme come ad es. in caso di vento forte. Conservare l'articolo in ambienti protetti.

Conservazione

- In caso di mancato utilizzo, riporre l'articolo a temperatura ambiente in un luogo asciutto e pulito.
- Osservare che il legno può essere soggetto a cambiamenti dovuti a temperature variabili, umidità e altri agenti.
- Il legno nell'articolo è un prodotto naturale, quindi si possono presentare delle piccole divergenze per quanto riguarda colore e struttura.
- In caso di conservazione all'esterno, l'articolo va coperto con un telo. Garantire una sufficiente circolazione dell'aria e mantenere asciutto il telo.

Pulizia e cura

- Pulire l'articolo con una spazzola morbida e con acqua saponata.
- Lasciare che l'articolo si asciughi completamente dopo averlo pulito.
- Trattare l'articolo con olio per legno reperibile nei negozi specializzati. Occuparsi della cura dell'articolo più volte durante la stagione. Prima di procedere alla cura dell'articolo il legno deve essere completamente asciutto!
- Seguire le indicazioni del produttore dell'olio scelto per la cura del prodotto.

IMPORTANTE! Non utilizzare mai detersivi aggressivi.

Smaltimento



Smaltire l'articolo e i materiali della confezione nel rispetto delle attuali normative locali. Conservare i materiali della confezione (come ad es. i sacchetti) in modo che non siano raggiungibili per i bambini. Presso la propria amministrazione comunale o cittadina è possibile ottenere ulteriori informazioni sullo smaltimento dell'articolo alla fine del suo periodo di impiego. Smaltire l'articolo e la confezione nel rispetto dell'ambiente.



Il codice di riciclaggio serve per indicare i diversi materiali per il loro ritorno al ciclo di riutilizzo (recycling). Il codice è composto da un simbolo di riciclaggio per il ciclo di riutilizzo e da un numero che contraddistingue il materiale.

Avvertenze sulla garanzia e sulla gestione dei servizi di assistenza

L'articolo è stato prodotto con la massima cura e sotto un continuo controllo. DELTA-SPORT HANDELSKONTOR GmbH concede ai clienti finali privati, su questo articolo, tre anni di garanzia dalla data di acquisto (termine di garanzia) sulla base delle seguenti disposizioni. La garanzia vale per difetti del materiale o di fabbricazione. Questa garanzia non si estende a componenti del prodotto esposti a normale logorio, che possono pertanto essere considerati come componenti soggetti a usura (esempio capacità della batteria, calcificazione, lampade, pneumatici, filtri, spazzole...). La garanzia non si estende altresì a danni che si verificano su componenti delicati (esempio interruttori, batterie, parti realizzate in vetro, schermi, accessori vari) nonché a danni derivanti dal trasporto o altri incidenti.


Dalla presente garanzia sono escluse le richieste legate a casi di utilizzo non conforme oppure di abuso dell'articolo, oppure di utilizzo avvenuto non nell'ambito delle condizioni previste oppure del campo di impiego previsto, oppure in caso di non osservanza delle direttive riportate nelle istruzioni d'uso, a meno che il cliente non dimostri che sussista un vizio di materiale o di lavorazione che non sia riconducibile ad una delle circostanze riportate sopra.

Le richieste di garanzia possono essere avanzate solo entro il relativo termine, su presentazione dello scontrino originale di acquisto. Si prega quindi di conservare lo scontrino originale. Il termine di garanzia non sarà prolungato a seguito di eventuali riparazioni effettuate sulla base della garanzia, della garanzia obbligatoria prevista per legge oppure di accondiscendenza. Ciò vale anche per le parti sostituite oppure riparate.

In caso di contestazione rivolgersi dapprima alla hotline di assistenza sotto indicata oppure mettersi in contatto con noi via e-mail. Laddove sussista un caso coperto dalla garanzia, l'articolo sarà - a nostra discrezione - da noi riparato gratuitamente, sostituito oppure sarà rimborsato il prezzo di acquisto. Non sussistono ulteriori diritti derivanti dalla garanzia.

I vostri diritti giuridici, in particolare i diritti di garanzia obbligatoria prevista dalla legge nei confronti del relativo venditore, non sono limitati dalla presente garanzia.

IAN: 444251_2307

 Assistenza Italia
Tel.: 800781188
E-Mail: deltasport@idl.it

Szívvel gratulálunk!

Vásárlásával kiváló minőségű terméket választott. Használatba vétele előtt ismerkedjen meg a termékkel.



Figyelmesen olvassa el az alábbi használati útmutatót.

A terméket kizárólag az itt ismertetett módon, a rendeltetésének megfelelően használja. Gondosan őrizze meg a használati útmutatót. A termék továbbadásakor adja át az összes kapcsolódó dokumentumot is.

A készlet tartalma

1 x Összecsukható asztal

1 x Használati útmutató

Műszaki adatok



Max. teherbírás: 35 kg



Gyártási dátum (hónap/év):

12/2023

Rendeltetészerű használat

A termék üzleti/kereskedelmi célú felhasználásra nem alkalmas. A termék otthoni, pl. a balkonon, a teraszon vagy a kertben történő használatra készült.

Biztonsági tudnivalók



Elveteszély!

- Soha ne hagyjon gyermeket felügyelet nélkül a csomagolóanyaggal. Légutak külső elzáródása miatti fulladásveszély.



Sérülésveszély!

- Használat előtt ellenőrizze a termék megfelelő stabilitását!
- A terméket egyenes felületre állítsa.
- Az asztal kinyitása és becsukása közben különösen vigyázzon az ujjaira. Sérülésveszély: becsípődés veszélye áll fenn.

- A termék használatbavétele előtt ügyeljen arra, hogy összecsuklás ellen megfelelően reteszelve legyen. Ehhez kihajtott állapotban csavarja be a csavart, hogy megakadályozza a termék véletlen összecsukódását. A termék összehajtása előtt újra csavarja ki a csavart a termékből (C ábra).
- A termék nem gyermekjáték, csak felnőtt közvetlen felügyelete mellett használható.
- Minden használat előtt ellenőrizze, hogy a termék nem sérült vagy kopott-e!
- Soha ne álljon rá a termékre.



Dologi károk elkerülése!

- Rögzítse a terméket szélsőséges időjárási viszonyok esetén, pl. erős szélben. A termék védett helyen tárolandó.

Tárolás

- A terméket mindig száraz, tiszta és szoba-hőmérsékletű helyen tárolja, ha azt nem használja.
- Vegye figyelembe, hogy a fa a változó hőmérséklet vagy páratartalom, illetve egyéb hatások miatt megváltoztathatja az alakját.
- A termékben felhasznált fa természetes anyag, ezért előfordulhatnak kis színbeli és szerkezeti eltérések.
- Kültéren való tárolás esetén a terméket ponyvával kell lefedni. Ügyeljen az elegendő légmozgásra és tartsa szárazon a ponyvát.

Tisztítás és ápolás

- A terméket puha kefével és enyhe szappanos vízzel tisztítsa meg.
- Tisztítás után hagyja teljesen megszáradni a terméket.
- A terméket kezelje a szaküzletben vásárolt faápoló olajjal. A fát minden szezonban többször is kezelje az olajjal. A fának az ápolás elvégzéséhez teljesen száraznak kell lennie!
- Tartsa be a kiválasztott ápolóolaj gyártójának utasításait.

FONTOS! Ne használjon éles tisztítószeret a tisztításhoz.

Tudnivalók a hulladékkezelésről



A terméket és a csomagolóanyagokat a hatályos helyi előírásoknak megfelelően semmisítse meg. A csomagolóanyagokat (például fóliatasakokat) tartsa távol a gyermekektől. Az elhasznált termék ártalmatlanításával kapcsolatos további információkat a települési vagy városi önkormányzattól tudhatja meg. A terméket és a csomagolást környezetkímélő módon kell ártalmatlanítani.



Az újrahasznosítási kód az újrafelhasználási ciklusba való visszavezetésre (újrahasznosítás) szánt különböző anyagok azonosítására szolgál. A kód az újrahasznosítási ciklus újrahasznosítási szimbólumból és az anyagot azonosító számból áll.

A garanciával és a szerviz lebonyolításával kapcsolatos útmutató

A termék nagy gondossággal és állandó ellenőrzés mellett készült. A DELTA-SPORT HANDELS-KONTOR GmbH privát végső felhasználóknak a vásárlás dátumától számított három év (garancia időtartama) garanciát ad erre a termékre a következő rendelkezések szerint. A garancia csak anyaghibára és feldolgozási hibára érvényes. A garancia nem terjed ki a szokásos elhasználódásnak kitett, ezért kopó alkatrésznek tekintendő alkatrészekre (pl. elemek), valamint a törékeny alkatrészekre sem, például a kapcsolókra, az akkumulátorokra vagy az üvegből készült alkatrészekre.

Kizárásra kerül a garanciaigény, ha a terméket szakszerűtlenül vagy helytelenül, nem rendeltetésszerűen vagy nem az előírt használati körben használták, vagy figyelmen kívül hagyták a kezelési útmutató előírásait, kivéve, ha a végső felhasználó bizonyítja, hogy olyan anyag- vagy feldolgozási hiba áll fenn, amely nem a fent említett körülmények valamelyikéből ered.

A garanciaigény csak a garancia időtartamán belül, az eredeti pénztári bizonylat bemutatásával érvényesíthető. Ezért kérjük, őrizze meg az eredeti pénztári bizonylatot. A garancia, a törvényes garancia vagy a méltányosság alapján végzett esetleges javítások a garancia időtartamát nem hosszabbítják meg. Ez vonatkozik a kicserélt és javított alkatrészekre is.

Kérjük, hogy reklamáció esetén először az alábbi szervizvonalat hívja, vagy e-mailen keressen minket. Garanciális esetekben a terméket saját döntésünk alapján ingyenesen megjavítjuk, kicseréljük vagy megtérítjük a vételárat. A garanciából további jogok nem következnek.

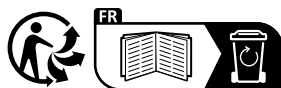
A jelen garancia nem korlátozza az Ön törvényes jogait, különösen a mindenkorı értékesítıvel szembeni garanciaigényét.

IAN: 444251_2307

 Szerviz Magyarország

Tel.: 06800 21225

E-Mail: deltasport@idl.hu



<https://quefairedemesdechets.fr>

DELTA-SPORT HANDELSKONTOR GMBH

Wragekamp 6 • 22397 Hamburg

GERMANY



12/2023

Delta-Sport-Nr.: KT-13715

IAN 444251_2307

