



## SOUNDSPIEL FROSCH

DE AT CH

### SOUNDSPIEL FROSCH

Gebrauchsanweisung

FR CH

### JEU SONORE GRENOUILLE

Notice d'utilisation

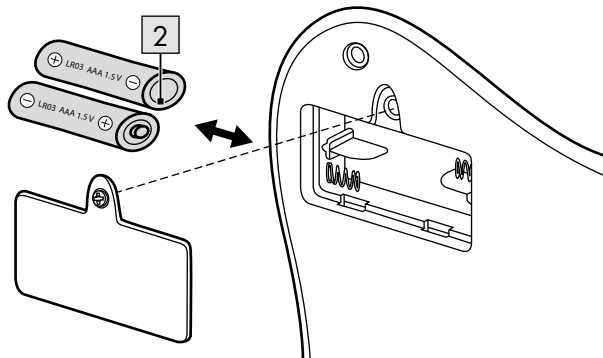
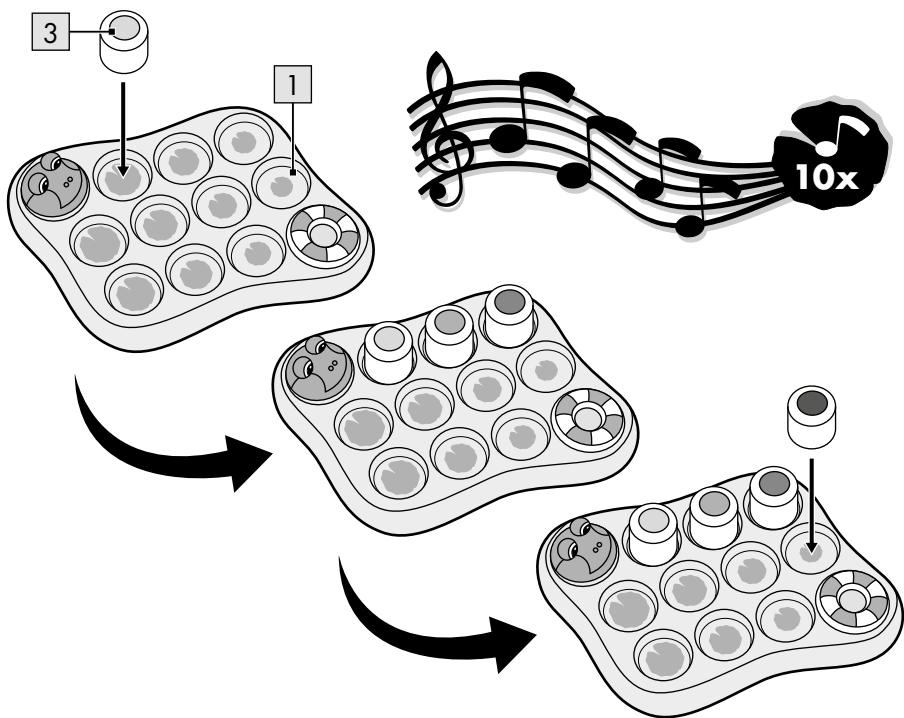
IT CH

### GIOCO DELLA RANA CON MUSICA

Istruzioni d'uso



IAN 425662\_2301

**A****B**

DE AT CH

## MELODIEN

- 1 Alle meine Entchen
- 2 Backe, backe Kuchen
- 3 Old MacDonald Had a Farm
- 4 Bruder Jakob
- 5 If You're Happy and You Know It
- 6 Twinkle, Twinkle, Little Star
- 7 My Bonnie Lies over the Ocean
- 8 Mary Had a Little Lamb
- 9 Oh My Darling, Clementine
- 10 When the Saints Go Marching In

FR CH

## MÉLODIES

- 1 Tous mes petits canards
- 2 Fais un gâteau
- 3 Le vieux MacDonald avait une ferme
- 4 Frère Jacques
- 5 Si tu aimes le soleil
- 6 Brille, brille petite étoile
- 7 My Bonnie Lies over the Ocean
- 8 Mary avait un petit agneau
- 9 Oh My Darling, Clementine
- 10 When the Saints Go Marching In

IT CH

## MELODIE

- 1 Tutti i miei anatroccoli
- 2 Cuoci, cuoci la torta
- 3 Nella vecchia fattoria
- 4 Fra Martino campanaro
- 5 Se sei felice tu lo sai batti le mani
- 6 Twinkle, Twinkle, Little Star
- 7 My Bonnie Lies over the Ocean
- 8 Mary aveva un agnellino
- 9 Oh My Darling, Clementine
- 10 When the Saints Go Marching In

Herzlichen Glückwunsch!

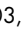
Mit Ihrem Kauf haben Sie sich für einen hochwertigen Artikel entschieden. Machen Sie sich vor der ersten Verwendung mit dem Artikel vertraut.



**Lesen Sie hierzu aufmerksam die nachfolgende Gebrauchsanweisung.**

Benutzen Sie den Artikel nur wie beschrieben und für die angegebenen Einsatzbereiche. Bewahren Sie diese Gebrauchsanweisung gut auf. Händigen Sie alle Unterlagen bei Weitergabe des Artikels an Dritte ebenfalls mit aus.


## Lieferumfang

- 1 x Spielbrett
- 4 x Steckfigur
- 1 x Kombinationsübersicht
- 2 x Batterie (1,5V , LRO3, AAA)
- 1 x Gebrauchsanweisung

## Technische Daten

Energieversorgung Batterie:

1,5V , LRO3, AAA

 Symbol für Gleichspannung



Herstellungsdatum (Monat/Jahr):  
06/2023



Hiermit erklärt Delta-Sport Handlungskontor GmbH, dass dieser Artikel mit den folgenden grundlegenden

Anforderungen und den übrigen einschlägigen Bestimmungen übereinstimmt:

2009/48/EG – Spielzeug-Richtlinie

2014/30/EU – EMV-Richtlinie

2011/65/EU – RoHS-Richtlinie

## Bestimmungsgemäße Verwendung

Dieser Artikel ist ein Spielzeug für Kinder ab 1 Jahr für den privaten Gebrauch.



## Sicherheitshinweise

- Achtung. Nicht in Ohrnähe anwenden. Missbrauch kann zu Gehörschäden führen.
- Achtung. Das Spielzeug erzeugt Lichtblitze, die bei empfindlichen Personen Epilepsie auslösen können.
- Achtung. Alle Verpackungs-/Befestigungsmaterialien und der „SUPER DRY“-Beutel (Trockenmittel) sind nicht Bestandteil des Spielzeugs und müssen aus Sicherheitsgründen entfernt werden, bevor der Artikel Kindern zum Spielen übergeben wird.
- Achtung. Trockenmittel enthält calcium chloride (CAS 10043-52-4). Darf nicht in die Hände von Kindern gelangen.
- Prüfen Sie den Artikel vor jedem Gebrauch auf Beschädigungen oder Abnutzungen. Der Artikel darf nur in einwandfreiem Zustand verwendet werden!
- Kinder dürfen nur unter Aufsicht von Erwachsenen mit dem Artikel spielen.
- Dieser Artikel enthält kleine Magnete. Verschluckte Magnete können schwerwiegende Verletzungen herbeiführen! Sollte ein Magnet verschluckt werden, suchen Sie sofort einen Arzt auf. Der Artikel wird unter größter Sorgfalt hergestellt, sollte es dennoch vorkommen, dass Beschädigungen auftreten, entfernen Sie den Artikel unverzüglich von Kindern und entsorgen Sie ihn.
- LEDs sind nicht austauschbar.
- Verwenden Sie nur den Batterietyp: LRO3.



## Warnhinweise Batterien!

- Entfernen Sie die Batterien, wenn diese verbraucht sind oder der Artikel längere Zeit nicht verwendet wird.
- Benutzen Sie keine verschiedenen Batterietypen, -Marken, keine neuen und gebrauchten Batterien miteinander oder solche mit unterschiedlicher Kapazität, da diese auslaufen und somit Schäden verursachen können.
- Beachten Sie die Polarität (+/-) beim Einlegen.

- Tauschen Sie alle Batterien gleichzeitig aus und entsorgen Sie die alten Batterien vorschriftsmäßig.
- Warnung! Batterien dürfen nicht geladen oder mit anderen Mitteln reaktiviert, nicht auseinandergenommen, nicht ins Feuer geworfen oder kurzgeschlossen werden.
- Bewahren Sie Batterien immer außerhalb der Reichweite von Kindern auf.
- Verwenden Sie keine wiederaufladbaren Batterien!
- Reinigung und Benutzer-Wartung dürfen nicht von Kindern ohne Beaufsichtigung durchgeführt werden.
- Reinigen Sie bei Bedarf und vor dem Einlegen die Batterie- und Gerätekontakte.
- Setzen Sie die Batterien keinen extremen Bedingungen aus (z. B. Heizkörper oder direkte Sonneneinstrahlung). Es besteht ansonsten erhöhte Auslaufgefahr.
- Achtung. Gebrauchte Batterien umgehend entsorgen. Neue und gebrauchte Batterien von Kindern fernhalten. Bei Verdacht auf Verschlucken oder Eindringen von Batterien in den Körper sofort medizinische Hilfe hinzuziehen.

### **Gefahr!**

- Gehen Sie mit einer beschädigten oder auslaufenden Batterie äußerst vorsichtig um und entsorgen Sie diese umgehend vorschriftsmäßig. Tragen Sie dabei Handschuhe.
- Wenn Sie mit Batteriesäure in Berührung kommen, waschen Sie die betreffende Stelle mit Wasser und Seife. Gelangt Batteriesäure in Ihr Auge, spülen Sie es mit Wasser aus und begeben Sie sich umgehend in ärztliche Behandlung!
- Die Anschlussklemmen dürfen nicht kurzgeschlossen werden.

## **Batterien einsetzen/auswechseln (Abb. A)**

**ACHTUNG! Beachten Sie folgende Anweisungen, um mechanische und elektrische Beschädigungen zu vermeiden.**

Zum Einsetzen und Auswechseln der Batterien (2) gehen Sie vor, wie in Abb. A gezeigt.

**Hinweis:** Sie benötigen einen geeigneten Schraubendreher (nicht im Lieferumfang enthalten).

**Hinweis:** Achten Sie auf die Plus-/Minus-Pole der Batterien und auf das korrekte Einsetzen. Die Batterien müssen sich komplett in der Batteriehalterung befinden.

## **Verwendung (Abb. B)**

Beim Einsetzen einer Steckfigur (3) in eine Vertiefung des Spielbretts (1) wird ein Ton erzeugt. Die Größen der Seerosen in den Vertiefungen des Spielbretts deuten an, in welcher Tonlage der Ton abgespielt wird. Je größer die Seerose, desto tiefer der Ton. Die Vertiefungen des Spielbretts sind mit Tönen einer C-Dur Tonleiter belegt. Bilden die Steckfiguren in einer beliebigen Farbkombination eine zusammenhängende Kette vom Frosch zum Rettungsring, ertönt eine von zehn Melodien.

Für die Wiedergabe der unterschiedlichen Melodien schauen Sie sich die beigelegte Kombinationsübersicht an.

## **Lagerung, Reinigung**

Lagern Sie den Artikel bei Nichtbenutzung immer trocken, sauber, ohne Batterien und bei Raumtemperatur.

Nur mit einem trockenen Reinigungstuch sauber wischen.

**WICHTIG!** Nie mit scharfen Reinigungsmitteln reinigen.

## Hinweise zur Entsorgung



Die durchgestrichene Mülltonne ist ein Verbraucherhinweis der Richtlinie 2012/19/EU und weist darauf hin, dass dieses Gerät am Ende seiner Nutzungszeit nicht im Hausmüll entsorgt werden darf. Das Gerät ist bei eingerichteten Sammelstellen, Wertstoffhöfen oder Entsorgungsbetrieben abzugeben. Zudem sind Vertrieber von Elektro- und Elektronikgeräten sowie Vertrieber von Lebensmitteln zur Rücknahme verpflichtet. LIDL bietet Ihnen Rückgabemöglichkeiten direkt in den Filialen und Märkten an. Rückgabe und Entsorgung sind für Sie kostenfrei.

Beim Kauf eines Neugeräts haben Sie das Recht, ein entsprechendes Altgerät unentgeltlich zurückzugeben.

Zusätzlich haben Sie die Möglichkeit, unabhängig vom Kauf eines Neugeräts, unentgeltlich (bis zu drei) Altgeräte abzugeben, die in keiner Abmessung größer als 25 cm sind.

Bitte löschen Sie vor der Rückgabe alle personenbezogenen Daten.

Bitte entnehmen Sie vor der Rückgabe Batterien oder Akkus, die nicht vom Altgerät umschlossen sind, sowie Lampen, die zerstörungsfrei entnommen werden können, und führen diese einer separaten Sammlung zu.

Batterien/Akkus dürfen nicht über den Hausmüll entsorgt werden. Sie können giftige Schwermetalle enthalten und unterliegen der Sondermüllbehandlung. Die chemischen Symbole der Schwermetalle sind wie folgt: Cd = Cadmium, Hg = Quecksilber, Pb = Blei. Geben Sie deshalb verbrauchte Batterien/Akkus bei einer kommunalen Sammelstelle ab.



Weitere Informationen zur Entsorgung des ausgedienten Geräts erhalten Sie bei Ihrer Gemeinde- oder Stadtverwaltung. Entsorgen Sie das Gerät und die Verpackung umweltschonend. Bewahren Sie Verpackungsmaterialien (wie z. B. Folienbeutel) für Kinder unerreikbaar auf.



Beachten Sie die Kennzeichnung der Verpackungsmaterialien bei der Abfalltrennung, diese sind gekennzeichnet mit Abkürzungen (a) und Nummern (b) mit folgender Bedeutung: 1-7: Kunststoffe / 20-22: Papier und Pappe / 80-98: Verbundstoffe.

Der Artikel und die Verpackungsmaterialien sind recycelbar, entsorgen Sie diese getrennt für eine bessere Abfallbehandlung.

Das Triman-Logo gilt nur für Frankreich.

## Hinweise zur Garantie und Serviceabwicklung

Der Artikel wurde mit großer Sorgfalt und unter ständiger Kontrolle produziert. DELTA-SPORT HANDELSKONTOR GmbH räumt privaten Endkunden auf diesen Artikel drei Jahre Garantie ab Kaufdatum (Garantiefrist) nach Maßgabe der folgenden Bestimmungen ein. Die Garantie gilt nur für Material- und Verarbeitungsfehler.

Die Garantie erstreckt sich nicht auf Teile, die der normalen Abnutzung unterliegen und deshalb als Verschleißteile anzusehen sind (z. B. Batterien) sowie nicht auf zerbrechliche Teile, z. B. Schalter, Akkus oder Teile, die aus Glas gefertigt sind.

Ansprüche aus dieser Garantie sind ausgeschlossen, wenn der Artikel unsachgemäß oder missbräuchlich oder nicht im Rahmen der vorgesehenen Bestimmung oder des vorgesehenen Nutzungsumfangs verwendet wurde oder Vorgaben in der Anleitung/Anweisung nicht beachtet wurden, es sei denn, der Endkunde weist nach, dass ein Material- oder Verarbeitungsfehler vorliegt, der nicht auf einem der vorgenannten Umstände beruht.

Ansprüche aus der Garantie können nur innerhalb der Garantiefrist unter Vorlage des Originalkassenbelegs geltend gemacht werden. Bitte bewahren Sie deshalb den Originalkassenbeleg auf. Die Garantiefrist wird durch etwaige Reparaturen aufgrund der Garantie, gesetzlicher Gewährleistung oder Kulanz nicht verlängert. Dies gilt auch für ersetzte und reparierte Teile. Bitte wenden Sie sich bei Beanstandungen zunächst an die untenstehende Service-Hotline oder setzen Sie sich per E-Mail mit uns in Verbindung. Liegt ein Garantiefall vor, wird der Artikel von uns – nach unserer Wahl – für Sie kostenlos repariert, ersetzt oder der Kaufpreis erstattet. Weitere Rechte aus der Garantie bestehen nicht. Ihre gesetzlichen Rechte, insbesondere Gewährleistungsansprüche gegenüber dem jeweiligen Verkäufer, werden durch diese Garantie nicht eingeschränkt.

IAN: 425662\_2301

**DE** Kundenservice Deutschland

Tel.: 0800 5435 111

E-Mail: [deltasport@lidl.de](mailto:deltasport@lidl.de)

**AT** Service Österreich

Tel.: 0800 447744

E-Mail: [deltasport@lidl.at](mailto:deltasport@lidl.at)

**CH** Service Schweiz

Tel.: 0800 56 44 33

E-Mail: [deltasport@lidl.ch](mailto:deltasport@lidl.ch)

Félicitations !

Vous venez d'acquérir un article de grande qualité. Avant la première utilisation, familiarisez-vous avec l'article.



**Pour cela, veuillez lire attentivement la notice d'utilisation suivante.**

Utilisez l'article uniquement comme indiqué et pour les domaines d'utilisation mentionnés. Conservez bien cette notice d'utilisation. Si vous cédez l'article à un tiers, veuillez à lui remettre l'ensemble de la documentation.

## Contenu de la livraison

- 1 base
- 4 figurine
- 1 aperçu des combinaisons
- 2 pile (1,5V === LR03, AAA)
- 1 notice d'utilisation

## Données techniques

Alimentation pile : 1,5V === LR03, AAA

=== Symbole de courant continu



Date de fabrication (mois/année) :  
06/2023



Delta-Sport Handelskontor GmbH déclare par la présente que cet article répond aux exigences essentielles et

aux autres dispositions en vigueur suivantes :  
2009/48/CE – Directive relative à la sécurité des jouets

2014/30/UE – Directive européenne CEM

2011/65/UE – Directive RoHS

## Utilisation conforme

Cet article est un jouet pour les enfants à partir de 1 an destiné à un usage privé.



## Consignes de sécurité

- Attention. Ne pas utiliser près des oreilles. Une mauvaise utilisation peut être à l'origine de problèmes auditifs.
- Attention. Ce jouet génère des éclairs qui peuvent déclencher des crises d'épilepsie chez les personnes sensibles.
- Attention. Les matériaux d'emballage/ de fixation et le sac « SUPER-DRY » (agent déshydratant) ne font pas partie intégrante de l'article et doivent être retirés pour des raisons de sécurité avant que l'article ne soit remis aux enfants pour jouer.
- Attention. L'agent déshydratant contient du calcium chlorure (CAS 10043-52-4). Tenir hors de portée des enfants.
- Avant chaque utilisation, vérifiez que l'article ne montre aucun signe de dégradation ou d'usure. Cet article ne doit être utilisé qu'en parfait état !
- Les enfants ne sont autorisés à jouer avec l'article que sous surveillance d'un adulte.
- Cet article contient des petits aimants. Les aimants avalés peuvent occasionner des blessures graves ! Si un aimant a été avalé, consultez immédiatement un médecin. Cet article a été fabriqué avec le plus grand soin ; cependant s'il arrivait qu'il soit endommagé, retirez-le immédiatement de la portée des enfants et éliminez-le.
- Les LED ne peuvent pas être remplacées.
- Utilisez uniquement des piles de type : LR03.



## Consignes pour les piles !

- Retirer les piles lorsqu'elles sont usagées ou en cas de non-utilisation prolongée de l'article.
- Ne pas utiliser des piles de type ou de marque différent, des piles neuves et usagées en même temps ou des piles dont la capacité est différente car celles-ci fuient et peuvent causer des dommages.
- Respecter la polarité (+/-) lors de l'insertion.



- Remplacer toutes les piles en même temps et éliminer les piles usagées selon les directives en vigueur.
- Avertissement ! Les piles ne doivent être ni chargées ni réactivées par d'autres moyens. Elles ne doivent être ni démontées, ni jetées au feu ni court-circuitées.
- Toujours conserver les piles hors de portée des enfants.
- Ne pas utiliser des piles rechargeables !
- Le nettoyage et l'entretien incombant à l'utilisateur ne doivent pas être effectués par des enfants non surveillés.
- Nettoyer les contacts de la pile et de l'appareil si nécessaire et avant l'insertion.
- Ne pas exposer les piles à des conditions extrêmes (p. ex. radiateurs ou rayons directs du soleil). Il existe sinon un risque élevé de fuite.
- Attention. Remplacer immédiatement les piles usagées. Tenir les piles neuves et usagées hors de portée des enfants. Si vous suspectez que des piles ont été avalées ou introduites dans le corps, consultez immédiatement un médecin.

### **Danger !**

- Les piles abîmées ou qui fuient doivent être manipulées avec une extrême précaution et mises au rebut immédiatement selon les directives en vigueur. Porter alors des gants.
- En cas de contact avec de l'acide des piles, laver l'endroit atteint avec de l'eau et du savon. En cas de contact de l'acide de piles avec les yeux, les laver avec de l'eau et consulter immédiatement un médecin !
- Les bornes ne doivent pas être court-circuitées.

## **Insertion/remplacement des piles (fig. A)**

**ATTENTION ! Respectez les instructions suivantes pour éviter les dommages mécaniques et électriques.**

Pour insérer et remplacer les piles (2), procédez comme cela est indiqué sur la fig. A.

**Remarque :** Vous avez besoin d'un tournevis adapté (non fourni avec l'article).

**Remarque :** Veillez à respecter les indications plus et moins des piles et à les insérer correctement. Les piles doivent se trouver complètement dans le compartiment à piles.

## **Utilisation (fig. B)**

Lorsque vous placez une figurine (3) dans un renforcement de la base (1), un son retentit. La taille des nénuphars dans les renforcements de la base indique quelle est la tonalité du son. Plus le nénuphar est grand, plus la tonalité est profonde. Les renforcements de la base produisent des notes selon une gamme de Do majeur. Si les figurines, quelle que soit leur combinaison de couleurs, forment une chaîne continue de la grenouille à la bouée, une des dix mélodies est jouée.

Pour reproduire différentes mélodies, veuillez consulter l'aperçu des combinaisons livré avec l'article.

## **Stockage, nettoyage**

Lorsque vous n'utilisez pas l'article, rangez-le toujours dans un endroit sec, propre, sans piles et à une température ambiante.

Essayez uniquement avec un chiffon de nettoyage à sec.

**IMPORTANT !** Ne jamais laver avec des produits de nettoyage agressifs.

## Mise au rebut



Le symbole ci-contre indique que ce produit est soumis à la directive 2012/19/UE. Cette directive stipule qu'à la fin de sa durée d'utilisation, vous ne devez pas jeter ce produit avec les déchets ménagers normaux, mais le déposer dans des centres de collecte spécialement aménagés, des centres de recyclage ou des entreprises de traitement des déchets.

Protégez l'environnement et procédez à une élimination dans le respect des normes en vigueur.

Les piles/batteries ne doivent pas être jetées avec les ordures ménagères. Elles peuvent contenir des métaux lourds toxiques et sont soumises à un traitement spécial des déchets. Les symboles chimiques des métaux lourds sont les suivants : Cd = cadmium, Hg = mercure, Pb = plomb. Alors, retournez les piles/batteries usagées à un point de collecte municipal.



Ce produit est recyclable. Il est soumis à la responsabilité élargie du fabricant et est collecté séparément.



Vous obtiendrez plus d'informations relatives à l'élimination du produit usagé auprès de votre commune ou de votre municipalité. Éliminez le produit et l'emballage dans le respect de l'environnement. Conservez les matériaux d'emballage (comme les sachets en plastique) hors de portée des enfants.



Notez le marquage des matériaux d'emballage lors du tri des déchets. Ceux-ci sont marqués par les abréviations (a) et les chiffres (b) avec la signification suivante : 1 - 7 : plastique / 20 - 22 : papier et carton / 80 - 98 : matériaux composites.

Le produit et les matériaux d'emballage sont recyclables. Éliminez-les séparément pour une meilleure gestion des déchets.

Le logo Triman n'est valable que pour la France.

## Indications concernant la garantie et le service après-vente

L'article a été produit avec grand soin et sous un contrôle constant. DELTA-SPORT HANDELS-KONTOR GmbH accorde au client final privé une garantie de trois ans sur cet article à compter de la date d'achat (période de garantie) conformément aux dispositions suivantes. La garantie ne vaut que pour les défauts de matériaux et de fabrication.

La garantie ne couvre pas les pièces soumises à une usure normale, lesquelles doivent donc être considérées comme des pièces d'usure (comme par ex. les piles), de même qu'elle ne couvre pas les pièces fragiles, telles que les interrupteurs, les batteries ou les pièces fabriquées en verre.

Les réclamations au titre de cette garantie sont exclues si l'article a été utilisé de manière abusive ou inappropriée, hors du cadre de son usage ou du champ d'application prévu ou si les instructions de la notice d'utilisation n'ont pas été respectées, à moins que le client final ne prouve que l'article présentait un défaut de matériau ou de fabrication n'étant pas dû à l'une des conditions mentionnées ci-dessus.

es réclamations au titre de la garantie ne peuvent être adressées pendant la période de garantie qu'en présentant le ticket de caisse original. Veuillez pour cela conserver le ticket de caisse original. Ceci s'applique également aux pièces remplacées et réparées.

Si vous avez des plaintes à formuler, veuillez d'abord contacter le service d'assistance téléphonique ci-dessous ou nous contacter par courrier électronique. Si le cas est couvert par la garantie, nous nous engageons - à notre appréciation - à réparer ou à remplacer l'article gratuitement pour vous ou à vous rembourser le prix d'achat. Aucun autre droit ne découle de la garantie.

Vos droits légaux, en particulier les droits de garantie contre le vendeur concerné, ne sont pas limités par cette garantie.

### **Article L217-16 du Code de la consommation**

Lorsque l'acheteur demande au vendeur, pendant le cours de la garantie commerciale qui lui a été consentie lors de l'acquisition ou de la réparation d'un bien meuble, une remise en état couverte par la garantie, toute période d'immobilisation d'au moins sept jours vient s'ajouter à la durée de la garantie qui restait à courir.

Cette période court à compter de la demande d'intervention de l'acheteur ou de la mise à disposition pour réparation du bien en cause, si cette mise à disposition est postérieure à la demande d'intervention.

Indépendamment de la garantie commerciale souscrite, le vendeur reste tenu des défauts de conformité du bien et des vices rédhibitoires dans les conditions prévues aux articles L217-4 à L217-13 du Code de la consommation et aux articles 1641 à 1648 et 2232 du Code Civil.

### **Article L217-4 du Code de la consommation**

Le vendeur livre un bien conforme au contrat et répond des défauts de conformité existant lors de la délivrance.

Il répond également des défauts de conformité résultant de l'emballage, des instructions de montage ou de l'installation lorsque celle-ci a été mise à sa charge par le contrat ou a été réalisée sous sa responsabilité.

### **Article L217-5 du Code de la consommation**

Le bien est conforme au contrat :

1° S'il est propre à l'usage habituellement attendu d'un bien semblable et, le cas échéant :

- s'il correspond à la description donnée par le vendeur et possède les qualités que celui-ci a présentées à l'acheteur sous forme d'échantillon ou de modèle ;
- s'il présente les qualités qu'un acheteur peut légitimement attendre eu égard aux déclarations publiques faites par le vendeur, par le producteur ou par son représentant, notamment dans la publicité ou l'étiquetage ;

2° Ou s'il présente les caractéristiques définies d'un commun accord par les parties ou être propre à tout usage spécial recherché par l'acheteur, porté à la connaissance du vendeur et que ce dernier a accepté.

### **Article L217-12 du Code de la consommation**

L'action résultant du défaut de conformité se prescrit par deux ans à compter de la délivrance du bien.

### **Article 1641 du Code civil**

Le vendeur est tenu de la garantie à raison des défauts cachés de la chose vendue qui la rendent impropre à l'usage auquel on la destine, ou qui diminuent tellement cet usage que l'acheteur ne l'aurait pas acquise, ou n'en aurait donné qu'un moindre prix, s'il les avait connus.

### **Article 1648 1er alinéa du Code civil**

L'action résultant des vices rédhibitoires doit être intentée par l'acquéreur dans un délai de deux ans à compter de la découverte du vice.

Les pièces détachées indispensables à l'utilisation du produit sont disponibles pendant la durée de la garantie du produit.

IAN : 425662\_2301

**(CH)** Service Suisse  
Tel. : 0800 56 44 33  
E-Mail : [deltasport@lidl.ch](mailto:deltasport@lidl.ch)

Congratulazioni!

Avete acquistato un articolo di alta qualità. Consigliamo di familiarizzare con l'articolo prima di cominciare ad utilizzarlo.



### **Leggere attentamente le seguenti istruzioni d'uso.**

Utilizzare l'articolo solo nel modo descritto e per gli ambiti di applicazione indicati. Conservare accuratamente queste istruzioni d'uso. In caso di trasferimento dell'articolo a terzi, consegnare tutti i documenti insieme all'articolo.

## **Contenuto della confezione**

- 1 x tavola da gioco
- 4 x figure da inserire
- 1 x quadro delle combinazioni
- 2 x batteria (1,5V  $\equiv$  LR03, AAA)
- 1 x istruzioni d'uso

## **Dati tecnici**

Alimentazione di energia delle batterie:

1,5V  $\equiv$  LR03, AAA

$\equiv$  Simbolo di tensione continua



Data di produzione (mese/anno):

06/2023



Con la presente Delta-Sport Handelskontor GmbH dichiara che questo articolo è conforme ai seguenti

requisiti di base e alle altre disposizioni vigenti:  
2009/48/CE - Direttiva sulla sicurezza dei giocattoli

2014/30/UE - Direttiva EMC

2011/65/UE - Direttiva RoHS

## **Utilizzo conforme**

Questo articolo è un giocattolo per l'uso privato per bambini da 1 anno in su.



## **Avvertenze di sicurezza**

- Avvertenza. Non usare vicino alle orecchie. Un uso scorretto può causare danni all'udito.
- Avvertenza. Il giocattolo emette lampi di luce che potrebbero indurre l'epilessia in persone sensibili.
- Avvertenza. Tutti i materiali della confezione/ dei fissaggi e del sacchetto "SUPER DRY" (essiccante) non sono parte integrante del giocattolo e per motivi di sicurezza devono essere tolti prima di affidare il prodotto ai bambini che ci giocheranno.
- Avvertenza. L'essiccante contiene calcium chloride (CAS 10043-52-4). Tenere fuori dalla portata dei bambini.
- Prima di ogni utilizzo verificare che l'articolo non presenti danni o segni di usura. L'articolo può essere utilizzato solo se in perfetto stato!
- I bambini possono giocare con l'articolo solo se sorvegliati da persone adulte.
- Questo articolo contiene dei piccoli magneti. Se inghiottiti, i magneti possono provocare gravi lesioni! In caso di ingestione di un magnete, rivolgersi subito ad un medico. L'articolo è stato prodotto con la massima cura. Qualora dovesse tuttavia accadere che si manifestino dei danni, togliere immediatamente l'articolo ai bambini e smaltirlo.
- I LED non sono sostituibili.
- Utilizzare solo batterie dei seguenti tipi: LR03.



## **Avvertenze sulle batterie!**

- Togliere le batterie una volta scariche oppure se non si utilizza l'articolo per lungo tempo.
- Non utilizzare batterie di tipo diverso o di marca diversa, né utilizzare assieme batterie nuove e scariche oppure batterie con capacità differente, poiché da esse potrebbe fuoriuscire del liquido e causare quindi dei danni.
- Quando si inseriscono le batterie, osservare la polarità (+/-).

- Sostituire contemporaneamente tutte le batterie e smaltire le batterie scariche nel rispetto delle normative.
- Attenzione! Le batterie non devono essere caricate né riattivate in altro modo, smontate, gettate nel fuoco oppure collegate in corto circuito.
- Conservare le batterie sempre fuori dalla portata dei bambini.
- Non utilizzare batterie ricaricabili!
- La pulizia e la manutenzione dell'utente non possono essere condotte dai bambini non sorvegliati.
- Se necessario e prima di inserire le batterie, pulire i contatti delle batterie e delle apparecchiature.
- Non esporre le batterie a condizioni estreme (ad es. termosifoni o radiazione solare diretta). Altrimenti sussiste un pericolo maggiore che fuoriesca del liquido.
- Avvertenza. Smaltire quanto prima le batterie usate. Tenere le batterie nuove e usate fuori dalla portata dei bambini. In caso di sospetta ingestione o introduzione di batterie nel corpo, rivolgersi subito ad un medico.

### **Pericolo!**

- Maneggiare con estrema cautela una batteria danneggiata o dalla quale è fuoriuscito del liquido, e smaltirla come previsto dalle normative. Indossare dei guanti durante l'operazione.
- Se si dovesse venire a contatto con l'acido delle batterie, lavare la parte interessata con acqua e sapone. Se l'acido delle batterie dovesse venire a contatto con gli occhi, lavarli con acqua e affidarsi quanto prima a delle cure mediche!
- I morsetti di collegamento non devono essere collegati in corto circuito.

## **Inserire/sostituire le batterie (imm. A)**

**AVVERTENZA! Osservare le seguenti indicazioni per evitare danni meccanici ed elettrici.**

Per inserire e sostituire le batterie (2), procedere come mostrato nell'imm. A.

**Indicazione:** È necessario un adeguato cacciavite (non fornito in dotazione).

**Indicazione:** Fare attenzione alla polarità più/meno delle batterie e ad inserirle correttamente. Le batterie devono essere inserite completamente nel sostegno.

## **Utilizzo (imm. B)**

Quando si inserisce una figura (3) in uno spazio cavo della tavola da gioco (1) viene suonata una nota. Le dimensioni delle ninfee negli spazi cavi della tavola da gioco indicano in quale tonalità sarà suonata la nota. Quanto più grande sarà la ninfea, tanto più bassa sarà la nota. Gli spazi cavi della tavola da gioco sono abbinati alle note di una scala in Do maggiore. Quando le figure da inserire in una combinazione di colori a piacere formano una catena continua dalla rana fino al salvagente, si sente una delle dieci melodie.

Per sentire le melodie differenti, osservare il quadro delle combinazioni fornito in dotazione.

## **Conservazione, pulizia**

In caso di mancato utilizzo, riporre l'articolo a temperatura ambiente senza batterie in un luogo asciutto e pulito.

Pulire solo con un panno asciutto.

**IMPORTANTE!** Non utilizzare mai detersivi aggressivi.

## Smaltimento



Il simbolo accanto indica che questa apparecchiatura è soggetta alla Direttiva 2012/19/UE. Questa direttiva prevede che alla fine del suo periodo di impiego non sia consentito smaltire questa apparecchiatura insieme ai normali rifiuti domestici, bensì presso centri di raccolta appositamente allestiti, presso strutture di riciclaggio dei materiali oppure presso aziende di smaltimento. Rispettate l'ambiente e smaltite i rifiuti correttamente.

Le batterie non devono essere smaltite come rifiuti domestici. Possono contenere metalli pesanti tossici e sono soggetti a un trattamento speciale dei rifiuti. I simboli chimici dei metalli pesanti sono i seguenti: Cd = cadmio, Hg = mercurio, Pb = piombo. Pertanto, restituire le batterie usate in un punto di raccolta comunale.



Presso la propria amministrazione comunale o cittadina è possibile ottenere ulteriori informazioni sullo smaltimento dell'apparecchiatura usata. Smaltire l'apparecchiatura e la confezione nel rispetto dell'ambiente. Conservare i materiali della confezione (come ad es. i sacchetti) in modo che non siano raggiungibili per i bambini.



Si noti la marcatura dei materiali di imballaggio durante la separazione dei rifiuti, questi sono contrassegnati da abbreviazioni (a) e numeri (b) con il seguente significato: 1-7: materiali plastici / 20-22: carta e cartone / 80-98: materiali compositi. L'articolo e i materiali di imballaggio sono riciclabili, smaltirli separatamente per una migliore gestione dei rifiuti. Il logo Triman è valido solo per la Francia.

## Avvertenze sulla garanzia e sulla gestione dei servizi di assistenza

L'articolo è stato prodotto con la massima cura e sotto un continuo controllo. DELTA-SPORT HANDELSKONTOR GmbH concede ai clienti finali privati, su questo articolo, tre anni di garanzia dalla data di acquisto (termine di garanzia) sulla base delle seguenti disposizioni. La garanzia vale per difetti del materiale o di fabbricazione. Questa garanzia non si estende a componenti del prodotto esposti a normale logorio, che possono pertanto essere considerati come componenti soggetti a usura (esempio capacità della batteria, calcificazione, lampade, pneumatici, filtri, spazzole...). La garanzia non si estende altresì a danni che si verificano su componenti delicati (esempio interruttori, batterie, parti realizzate in vetro, schermi, accessori vari) nonché a danni derivanti dal trasporto o altri incidenti.

Dalla presente garanzia sono escluse le richieste legate a casi di utilizzo non conforme oppure di abuso dell'articolo, oppure di utilizzo avvenuto non nell'ambito delle condizioni previste oppure del campo di impiego previsto, oppure in caso di non osservanza delle direttive riportate nelle istruzioni d'uso, a meno che il cliente non dimostri che sussista un vizio di materiale o di lavorazione che non sia riconducibile ad una delle circostanze riportate sopra.

Le richieste di garanzia possono essere avanzate solo entro il relativo termine, su presentazione dello scontrino originale di acquisto. Si prega quindi di conservare lo scontrino originale. Il termine di garanzia non sarà prolungato a seguito di eventuali riparazioni effettuate sulla base della garanzia, della garanzia obbligatoria prevista per legge oppure di accondiscendenza. Ciò vale anche per le parti sostituite oppure riparate.

In caso di contestazione rivolgersi dapprima alla hotline di assistenza sotto indicata oppure mettersi in contatto con noi via e-mail. Laddove sussista un caso coperto dalla garanzia, l'articolo sarà - a nostra discrezione - da noi riparato gratuitamente, sostituito oppure sarà rimborsato il prezzo di acquisto. Non sussistono ulteriori diritti derivanti dalla garanzia.

I vostri diritti giuridici, in particolare i diritti di garanzia obbligatoria prevista dalla legge nei confronti del relativo venditore, non sono limitati dalla presente garanzia.

IAN: 425662\_2301

**CH** Assistenza Svizzera  
Tel.: 0800 56 44 33  
E-Mail: [deltasport@lidl.ch](mailto:deltasport@lidl.ch)

**DELTA-SPORT HANDELSKONTOR GMBH**

Wragekamp 6 • DE-22397 Hamburg

GERMANY



06/2023

Delta-Sport-Nr.: MT-9267

---

03.10.2023 / AM 8:16

IAN 425662\_2301







VON KINDERN FERNHALTEN  
KEEP OUT OF REACH OF CHILDREN  
TENIR LES PILES HORS DE LA PORTÉE DES ENFANTS  
BUITEN HET BEREIK VAN KINDEREN OPBERGEN  
MANTENER FUERA DEL ALCANCE DE LOS NIÑOS  
TENERE LONTANO DALLA PORTATA DEI BAMBINI  
MANTER FORA DO ALCANCE DE CRIANÇAS  
OPBEVARES UTILGÆNGELIGT FOR BØRN  
SÄILYTTÄVÄ LASTEN ULOTTUMATTOMISSA  
FÖRVARAS UTOM RÄCKHÅLL FÖR BARN  
PRZECHOWYWAĆ POZA ZASIĘGIEM DZIECI  
SAUGOTI NUO VAIKŲ



NICHT INS FEUER WERFEN  
DO NOT DISPOSE OF IN FIRE  
NE PAS JETER LES PILES AU FEU  
NIET IN VUUR WERPEN  
NO ARROJAR AL FUEGO  
NON GETTARE NEL FUOCO  
NÃO ATIRAR PARA O FOGO  
MÅ IKKE KASTES I ILD  
EI SAA HEITTÄÄ TULEEN  
FÅR EJ KASTAS I ELD  
NIE WRZUCAĆ DO OGNI  
NEMESTI I UGNĪ



NICHT FALSCH EINLEGEN  
DO NOT INSERT INCORRECTLY  
NE PAS INSÉRER LES PILES DE MANIÈRE INCORRECTE  
NIET VERKEERD INLEGGEN  
NO INTRODUCIR INCORRECTAMENTE  
NON INSERIRE IN MODO ERRATO  
NÃO INSERIR INCORRETAMENTE  
MÅ IKKE LÆGGES FORKERT I  
EI SAA ASETTAA VÄÄRIN  
FÅR EJ SÅTTAS I FELAKTIGT  
NIE WKŁADAĆ NIEPOPRAWNIE  
NEĪDĒTI KLAIDINGAI



NICHT DEFORMIEREN ODER BESCHÄDIGEN  
DO NOT DEFORM OR DAMAGE  
NE PAS DÉFORMER/ENDOMMAGER LES PILES  
NIET VERVORMEN/BESCHADIGEN  
NO DEFORMAR/DANĀR  
NON DEFORMARE / DANNEGGIARE  
NÃO DEFORMAR/DANIFICAR  
MÅ IKKE DEFORDERES/BESKADIGES  
EI SAA VAURIOITTA MEKAANISESTI  
FÅR EJ DEFORDERAS/SKADAS  
NIE DEFORMOWAĆ/NIE USZKADZAĆ  
NEDEFORMUOTI / NEPAŽEISTI



NICHT ÖFFNEN ODER AUSEINANDERNEHMEN  
DO NOT OPEN OR DISMANTLE  
NE PAS OUVRIR OU DÉMANTELER LES PILES  
NIET OPENEN/NIET DEMONTEREN  
NO ABRIR/NO DESARMAR  
NON APRIRE / SMONTARE  
NÃO ABRIR NEM DESMONTAR  
MÅ IKKE ÅBNES/SKILLES AD  
EI SAA AVATA TAI PURKAA OSIIN  
FÅR EJ ÖPPNAS ELLER DEMONTERAS  
NIE ROZMONTOWYWAĆ  
NEATIDARYTI / NEARDYTI



UNTERSCHIEDLICHE TYPEN UND MARKEN NICHT MITEINANDER MISCHEN  
DO NOT MIX DIFFERENT TYPES OR BRANDS  
NE PAS MÉLANGER DES MARQUES OU DES TYPES DE PILES DIFFÉRENTS  
NOOIT VERSCHILLENDE SYSTEMEN, MERKEN EN TYPES GELIJKTIJDIG GEBRUIKEN  
NO MEZCLAR SISTEMAS, MARCAS Y TIPOS DIFERENTES  
NON UTILIZZARE CONTEMPORANEAMENTE SISTEMI, MARCHE E TIPI DIFFERENTI  
NÃO MISTURAR DIFERENTES MARCAS OU TIPOS  
BRUG ALDRIG FORSKELLIGE SYSTEMER, MÆRKER OG TYPER SAMTIDIGT  
ÄLÄ KÄYTÄ SAMANAIKAISESTI ERI TYYPISÄ TAI MERKISÄ PARISTOJA  
BLANDA INTE OLIKA TYPER ELLER MÄRKEN  
NIE ŁĄCZYĆ Z BATERIAMI INNYCH MAREK LUB RODZAJÓW  
SKIRTINGŲ SISTEMŲ, PREKIŲ ŽENKLŲ IR TIPŲ NENAUDOTI KARTU

HOIA LASTELE KÄTTESAAMATUS KOHAS  
UZGLABĀT BĒRNIEM NEPIEĒJAMĀ VIETĀ  
GYERMEKEK ELŐL ELZÁRVA TARTANDÓ  
HRANITI ZUNAJ DOSEGA OTROK  
UCHOVÁVEJTE MIMO DOSAH DĚTÍ  
UCHOVÁVAĚ MIMO DOSAHU DEŤÍ  
ČUVATI IZVAN DOHVATA DJECE  
DRŽATI VAN DOMAŠAJA DECE  
A SE ȚINE DEPARTE DE COPII  
СЪХРАНЯВАЙТЕ НА МЯСТО, НЕДОСТЪПНО ЗА ДЕЦА  
ΝΑ ΦΥΛΑΣΣΟΝΤΑΙ ΜΑΚΡΙΑ ΑΠΟ ΠΑΙΔΙΑ

ÄRA VISKA TULLE  
NEMEST UGUNĪ  
NE DOBJA TŪZBE  
NE METATI V OGENJ  
NEHÁZEJTE DO OHNĚ  
NEVHADZOVAĚ DO OHŇA  
NE BACATI U VATRU  
NE BACATI U VATRU  
A NU SE ARUNCA ÎN FOC  
НЕ ХВЪРЛЯЙТЕ В ОГЪН  
ΝΑ ΜΗΝ ΑΠΟΡΡΪΠΤΟΝΤΑΙ ΣΤΗ ΦΩΤΙΑ

ÄRA SISESTA VALESTI  
NEIEVIETOT NEPAEIZI  
NE HELYEZSE BE ROSSZ IRÁNYBAN  
NE NARAČNO VSTAVLJATI  
NEVKLÁDEJTE ŠPATNĚ  
NEVKLADAĚ NESPRÁVNE  
NE UMETATI POGREŠNO  
NE UMETATI POGREŠNO  
A NU SE INTRODUCÉ GREȘIT  
НЕ ПОСТАВЛЯЙТЕ НЕПРАВИЛНО  
ΝΑ ΜΗΝ ΓΙΝΕΤΑΙ ΕΣΦΑΛΜ'ΕΝΗ ΤΟΠΟΘ'ΕΤΗΣΗ

ÄRA DEFORMEERI/KAHJUSTA  
NEDEFORMĚT/NEBOJĀT  
NE DEFORMÁLJA / NE SÉRTSE MEG  
NE DEFORMIRATI/POŠKODOVATI  
NEDEFORMUJTE/NEPOŠKOZUJTE  
NEDEFORMOVAĚ/NEPOŠKODZOVAĚ  
NE DEFORMIRATI/OŠTEĆIVATI  
NE DEFORMISATI/OŠTEĆIVATI  
A NU SE DEFORMA SAU DETERIORA  
НЕ ДЕФОРМИРАЙТЕ/НЕ ПОВРЕЖДАЙТЕ  
ΜΗΝ ΠΑΡΑΜΟΡΦΩΝΕΤΕ/ΚΑΤΑΣΤΡΕΦΕΤΕ

ÄRA AVA EGA VÖTA KOOST LAHTI  
NEATVĚRT/NEIZJAUKT  
NE NYISSA KI ÉS NE SZEDJE SZÉT  
NE ODPIRATI/RAZSTAVLJATI  
NEOTEVÍREJTE/NEROZEBÍREJTE  
NEOTVÁRAĚ/NEROZOBĚRAĚ  
NE OTVARATI/RASTAVLJATI  
NE OTVARATI/NE RASTAVLJATI  
A NU SE DESCHIDE SAU DEZASAMBLA  
НЕ ОТВАРЯЙТЕ/НЕ РАЗГЛОБЯВАЙТЕ  
ΜΗΝ ΑΝΟΙΓΕΤΕ / ΜΗΝ ΑΠΟΣΥΝΑΡΜΟΛΟΓΕΙΤΕ

ÄRA KASUTA KORRAGA ERINEVAID SŪSTEEME, KAUBAMÄRKE EGA TŪŪPE  
VIENLAICĪGI NEIZMANTOT DAŽĀDU SISTĒMU, RAŽOTĀJU UN TIPU BATERIJAS  
SOHA NE HASZNÁLJON EGYIDEJŰLEG KŰLÖNBÖZŐ RENDSZERKEKET,  
MÁRKÁKAT ÉS TÍPUSOKAT  
NE UPORABLJATI HKRATI RAZLIČNIH ZNAMK ALI VRST  
NIKDY NEPOUŽÍVEJTE SOUČASNĚ RŮZNÉ SYSTÉMY, ZNAČKY A TYPY  
NIKDY NEPOUŽÍVAĚ SŪČASNE RŮZNE SYSTÉMY, ZNAČKY A TYPY  
NIKAD NE KORISTITI ISTOVREMENO RAZLIČITE SUSTAVE, MARKE I TIPOVE  
NIKADA NE KORISTITI RAZLIČITE SISTEME, BRENDOVE I TIPOVE U ISTO VREME  
A NU SE AMESTECA DIFERITE TIPURI DE BATERII SAU DIN MĂRCI DIFE-  
RITE  
НИКОГА НЕ ИЗПОЛЗВАЙТЕ ЕДНОВРЕМЕННО РАЗЛИЧНИ СИСТЕМИ,  
МАРКИ И ТИПОВЕ  
ΜΗΝ ΧΡΗΣΙΜΟΠΟΙΕΙΤΕ ΠΟΤΕ ΔΙΑΦΟΡΕΤΙΚΑ ΣΥΣΤΗΜΑΤΑ, ΜΑΡΚΕΣ ΚΑΙ  
ΤΥΠΟΥΣ ΤΑΥΤΟΧΡΟΝΑ



NEUE UND GEBRAUCHTE BATTERIEN NICHT MITEINANDER MISCHEN  
DO NOT MIX NEW AND USED  
NE PAS MÉLANGER DES PILES NEUVES ET USAGÉES  
NOOIT NIEUWE EN GEBRUIKTE BATTERIJEN DOOR ELKAAR GEBRUIKEN  
NO MEZCLAR PILAS NUEVAS Y USADAS  
NON UTILIZZARE INSIEME BATTERIE NUOVE E USATE  
NÃO MISTURAR PILHAS NOVAS E USADAS  
BLAND ALDRIG NYE OG BRUGTE BATTERIER  
ÄLÄ KÄYTÄ VANHOJA PARISTOJA UUSIEN KANSSA  
BLANDA INTE GAMLA OCH NYA BATTERIER  
NIE ŁĄCZYĆ UŻYWANYCH I NOWYCH BATERII  
NAUJŲ IR NAUDOTŲ BATERIJŲ NENAUDOTI KARTU



NICHT LADEN  
DO NOT CHARGE  
NE PAS RECHARGER LES PILES  
NIET HERLADEN  
NO RECARGAR  
NON RICARICARE  
NÃO RECARREGAR  
MÅ IKKE GENOPLADES  
EI SAA LADATA  
FÅR EJ ÅTERUPPLADDAS  
NIE ŁADOWAĆ PONOWNIE  
NEĮKRAUTI



NICHT IN WASSER TAUCHEN ODER IM REGEN STEHEN LASSEN  
DO NOT TO RAIN OR WATER IMMERSION  
NE PAS PLONGER LES PILES DANS L'EAU NI LES LAISSER SOUS LA PLUIE  
NIET IN WATER DOMPELEN OF IN DE REGEN LATEN STAAN  
NO SUMERGIR EN AGUA NI EXPONER A LA LLUVIA  
NON IMMERGERE IN ACQUA O LASCIARE ALLA PIOGGIA  
NÃO MERGULHAR EM ÁGUA NEM EXPOR À CHUVA  
MÅ IKKE NEDSÆNKES I VAND ELLER EFTERLADES I REGN  
EI SAA UPOTTA VETEEN TAI JÄTTÄÄ SATEESEEN  
FÅR INTE SÅNKAS NED I VATTEN ELLER STÅ I REGN  
NIE ZANURZAĆ W WODZIE I NIE NARAŻAĆ NA DZIAŁANIE DESZCZU  
NENARDINTI Į VANDENĮ IR NELAIKYTI LIETUJE



NICHT KURZSCHLIESSEN  
DO NOT SHORT-CIRCUIT  
LA PILE PEUT EXPLOSER OU COULER LORSQU'ELLE EST COURT-CIRCUITÉE  
NIET KORTSLUITEN  
NO PONER EN CORTOCIRCUITO  
NON COLLEGARE IN CORTO CIRCUITO  
NÃO PROVOCAR CURTO-CIRCUITO  
MÅ IKKE KORTSLUTTES  
EI SAA OIKOSULKEA  
FÅR EJ KORTSLUTAS  
NIE ZWIERAĆ  
NEATLIKTI TRUMPOJO JUNGIMO



AUF RICHTIGES EINLEGEN ACHTEN  
INSERT CORRECTLY  
RESPECTER LES POLARITÉS (+/-)  
POLARITEIT (+/-) IN ACHT NEMEN  
RESPECTAR LA POLARIDAD (+/-)  
RISPETTARE LA POLARITÀ (+/-)  
RESPEITAR A POLARIDADE (+/-)  
VÆR OPMÆRKSOM PÅ POLARITETEN (+/-)  
HUOMIOI NAPAIUUUS (+/-)  
OBSERVERA POLERNAS PLACERING (+/-)  
SPRAWDZIĆ PRAWIDŁOWĄ BIEGUNOWOŚĆ (+/-)  
LAIKYTIS POLIŠKUMO (+/-)

ÄRA SEGA OMVAHAEL UUSI JA KASUTATUD PATAREISID  
VIENLAICĪGI NEIZMANTOT JAUNAS UN LIETOTAS BATERIJAS  
SOHA NE KEVERJE AZ ÚJ ÉS A HASZNÁLT ELEMÉKET  
NIKOLI NE MEŠATI NOVIH IN RABLJENIH BATERIJ  
NIKDY NEKOMBINUJTE NOVÉ A POUŽITÉ BATERIE  
NIKDY NEKOMBINOVAJ NOVÉ A POUŽITÉ BATERIE  
NIKAD MIJEŠATI NOVE I RABLJENE BATERIJE  
NIKADA NE MEŠATI NOVE I KORIŠĆENE BATERIJE  
A NU SE AMESTECA BATERII UZATE CU BATERII NOI  
НИКОГА НЕ СМЕСВАЈТЕ НОВИ И УПОТРЕБЈАНИ БАТЕРИИ  
ΠΟΤΕ ΜΗΝ ΑΝΑΜΙΓΝΥΕΤΕ ΝΕΕΣ ΚΑΙ ΧΡΗΣΙΜΟΠΟΙΗΜΕΝΕΣ ΜΠΑΤΑΡΙΕΣ

ÄRA LAE  
NELÄDĒT  
NE TÖLTSE ÚJRA  
NE POLNITI  
NENABÍJEJTE  
OPĀTOVNE NENABĪJĀT  
NE PUNITI  
NE PUNITI  
A NU SE ÎNCĂRCA  
НЕ ПРЕЗАРЕЖДАЙТЕ  
ΜΗΝ ΕΠΑΝΑΦΟΡΤΙΖΕΤΕ

ÄRA KASTA VETTE EGA JÄTA VIHMA KÄTTE  
NEGREMĒT ŪDENĪ VAI NEATSTĀT LIETŪ  
NE MERĪTSE VĪZBE, ĒS NE HAGYJA ESŐBEN  
NE POTAPLJATI V VODO ALI PUŠČATI NA DEŽJU  
NEPONOŪJTE DO VODY A NENECHÁVEJTE NA DEŠTI  
NEPONÁRAĚ DO VODY ALEBO NENECHÁVAJ NA DAŽDI  
NE URANJATI U VODU ILI OSTAVLJATI NA KIŠI  
NE POTAPATI U VODU I NE OSTAVLJATI NA KIŠI  
A NU SE SCUFUNDA ÎN APĂ SAU LĂSA ÎN PLOAIE  
НЕ ПОТАПЯЙТЕ ВЪВ ВОДА ИЛИ НЕ ОСТАВЯЙТЕ ПОД ДЪЖДА  
ΜΗΝ ΤΙΣ ΒΥΘΪΖΕΤΕ ΣΤΟ ΝΕΡΟ ΚΑΙ ΜΗΝ ΤΙΣ ΑΦΪΗΝΕΤΕ ΣΤΗ ΒΡΟΧΗ

ÄRA LASE TEKKIDA LÜHISEL  
NEIZVEIDOT ĪSSAVIENOJUMU  
NE ZĀRJA RÖVIDRE  
NE POVZROČATI KRATKEGA STIKA  
NEZKRATUJTE  
NESKRATOVAĚ  
NE KRATKO SPAJATI  
NEMOJTE KRATKO SPAJATI  
A NU SE SCURTCIRCUITA  
НЕ СВЪРЗВАЙТЕ НАКЪСО  
ΜΗΝ ΒΡΑΧΥΚΥΚΛΩΝΕΤΕ

SISESTA ÖIGESTI  
IEVĒROT POLARITĀTI (+/-)  
ÜGYELJEN A POLARITÁSRA (+/-)  
UPOŠTEVATI POLARNOST (+/-)  
DODRŽUJTE POLARITU (+/-)  
DODRŽOVAĚ POLARITU (+/-)  
UMETNUTI ISPRAVNO  
VODITI RAČUNA O POLARITETU (+/-)  
A SE RESPECTA POLARITATEA  
СПАЗВАЙТЕ ПОЛЯРНОСТТА (+/-)  
ΠΡΟΣΟΧΗ ΣΤΗΝ ΠΟΛΙΚΌΤΗΤΑ (+/-)