

WC-SITZ

DE AT CH

WC-SITZ

Gebrauchsanleitung

FR BE

ABATTANT WC

Mode d'emploi

PL

DESKA KLOZETOWA

Instrukcja obsługi

SK

WC SEDADLO

Inštrukcia

GB IE

TOILET SEAT

Operation manual

NL BE

TOILETZITTING

Gebruiksaanwijzing

CZ

WC SEDÁTKO

Instrukce

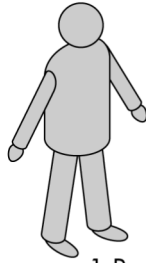
IAN 344263_2004

DE AT CH GB

IE FR BE NL

PL CZ SK

Sie benötigen:
 You will need:
 Auxiliaires nécessaires:
 U hebt nodig:
 Potrzebne materiały:
 Pořebujete:
 Potrebujete:

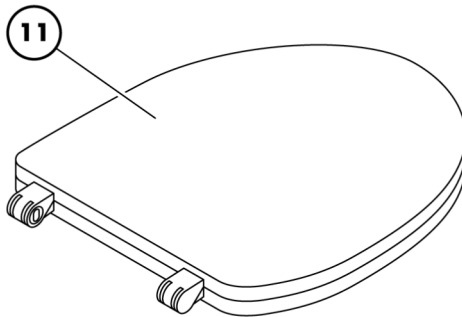
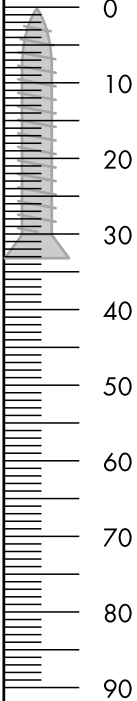


1 Pers.

Teile:
 Parts:
 Pièces:
 Onderdelen:
 Części:
 Díly:
 Časti:

1		1x	2		1x	3		2x
4		2x	5		2x	6		2x
7		2x	8		2x	9		2x
10		1x						

[mm]



DE / AT / CH	Bedienungs- und Sicherheitshinweise	Seite	4
GB / IE	Operation and Safety Notes	Page	5
FR / BE	Instructions de fonctionnement et de sécurité	Page	6
NL / BE	Bedienings- en veiligheidsinstructies	Page	7
PL	Instrukcja obsługi i bezpieczeństwa	Strona	8
CZ	Provozní a bezpečnostní pokyny	Strana	9
SK	Prevádzkové a bezpečnostné pokyny	Strana	10

DE AT CH

WC-SITZ

MONTAGEANLEITUNG

Herzlichen Glückwunsch!

Mit diesem Artikel haben Sie ein hochwertiges Produkt erworben.

Machen Sie sich vor dem ersten Gebrauch mit dem Produkt vertraut.

Lesen Sie hierzu aufmerksam die Bedienungsanleitung und die Sicherheitshinweise.

Benutzen Sie das Produkt nur wie beschrieben und für die angegebenen Einsatzbereiche.

Bewahren Sie diese Anleitung gut auf.

Händigen Sie alle Unterlagen bei Weitergabe des Produkts an Dritte ebenfalls mit aus.

DIESER ARTIKEL IST KEIN SPIELZEUG! NICHT IN DIE HÄNDE VON KINDERN KOMMEN LASSEN.

Bestimmungsgemäße Verwendung

WC-Sitz zur Montage auf handelsübliche WCs.

Sicherheitshinweise

WICHTIG

- Überprüfen Sie vor der Montage, ob alle Bestandteile bereit liegen.
- Den WC-Sitz während der Montage nicht fallen lassen, er könnte dadurch beschädigt werden.
- Stellen Sie sich zu Ihrer eigenen Sicherheit nicht auf den WC-Sitz, da er dadurch auseinanderbrechen könnte.
- Belasten Sie den WC-Sitz nicht über 150 kg. Andernfalls kann es zu Verletzungen und/oder Beschädigungen des Produkts kommen.

Reinigung und Pflege

Zum Reinigen ein feuchtes Tuch mit handelsüblichem Badreiniger verwenden. Keine scharfen Scheuermittel einsetzen.

Entsorgung

Den Artikel entsprechend den örtlichen behördlichen Bestimmungen entsorgen.

Verpackung entsorgen

Führen Sie alle Verpackungsmaterialien einer umweltgerechten Entsorgung zu.



TOILET SEAT

INSTALLATION INSTRUCTIONS

Congratulations!

You acquired a high quality product with this purchase.

Familiarize yourself with the product before using it for the first time.

Do this by carefully reading through the instructions and the safety information.

Only use the product in the way that is described in the instructions and for the specified forms of use.

Keep these instructions in a safe place.

If you sell or give this product to someone else later, then please pass on all the documents as well.

THIS PRODUCT IS NOT A TOY! KEEP IT AWAY FROM CHILDREN.

Designated use

Toilet seat for installation on commercial quality toilets.

Safety instructions

IMPORTANT

- Before installation, make sure that all components are available.
- Make sure not to drop the toilet seat during installation, it might be damaged.
- For your own safety, do not stand on the toilet seat. It might break apart.
- Maximum load capacity: 150 kg. Overloading may result in injury and/or product damage.

Cleaning and maintenance

Clean the product using a moist cloth and commercially available bathroom cleaner. Do not use abrasive scouring agents.

Disposal

The product must be disposed of as per local official regulations.

Disposal of packaging

All packaging materials must be disposed of in an environmentally compatible manner.

ABATTANT WC

MODE D'EMPLOI

Félicitations!

Vous avez acquis un produit de qualité supérieure.

Familiarisez-vous avec le produit avant la première utilisation.

Lisez pour cela attentivement le mode d'emploi et les consignes de sécurité.

Utilisez le produit uniquement de la manière décrite et pour les domaines d'utilisation indiqués.

Conserve bien ces instructions.

Remettez également toute la documentation en cas de cession du produit à des tiers.

CECI N'EST PAS UN JOUET ! TENIR HORS DE PORTEE DES ENFANTS.

Contexte d'utilisation

Abattant WC pour montage sur des WC standards.

Consignes de sécurité

IMPORTANT

- Avant assemblage, veuillez réexaminer que tous les éléments soient à disposition.
- Veuillez ne pas laisser tomber le abattant WC pendant le montage car cela pourrait l'endommager.
- Veuillez, pour votre propre sécurité, ne pas vous mettre debout sur le abattant WC car cela pourrait le casser.
- Ne pas surcharger le siège WC par un poids excédant 150 kg. Autrement, vous risquez de provoquer des blessures et / ou d'endommager le produit.

Nettoyage et entretien

Se servir pour le nettoyage d'un chiffon légèrement humide avec un peu de nettoyeur courant pour salle de bains. Ne pas utiliser de produit détergent corrosif.

Traitement des déchets

Veuillez jeter l'article conformément aux dispositions officielles locales.

Elimination de l'emballage

Eliminer tous les matériaux d'emballage dans le respect de l'environnement.

(NL) (BE)

TOILETZITTING

GEBRUIKSAANWIJZING

Gefeliciteerd!

Met dit artikel heeft u een kwalitatief hoogwaardig product aangeschaft.

Maak u vertrouwd met het product voordat u het voor de eerste keer gebruikt.

Lees daartoe de bedieningshandleiding en de veiligheidsinstructies aandachtig door.

Gebruik het product uitsluitend zoals dat beschreven staat en voor de aangegeven toepassingsgebieden.

Sla deze handleiding goed op.

Geef bij doorgifte van het product aan derden ook alle documenten mee door.

DIT ARTIKEL IS GEEN SPEELGOED! NIET GESCHIKT VOOR KINDEREN.

Bestemmingsmatig gebruik

Toiletzitting voor montage op reguliere WC's

Veiligheidsvoorschriften

BELANGRIJK

- Test voor de montage of alle onderdelen compleet zijn.
- A.u.b de toiletzitting tijdens de montage niet laten vallen, er kunnen hierdoor beschadigingen optreden
- Ga voor uw eigen veiligheid niet op de toiletzitting staan, hierdoor kan deze breken.
- Belast de wc-bril niet met meer dan 150 kg. In het andere geval kan persoonlijk letsel ontstaan en / of kan het product beschadigd raken.

Reiniging en onderhoud

Om te reinigen een vochtige doek met in de handel verkrijgbare badreiniger gebruiken. Geen scherpe schuurmiddelen gebruiken

Van afval ontdoen

Dit artikel volgens de daarvoor geldende regels afvoeren.

Verpakking verwijderen

Zorg voor een milieuvriendelijke afvoer van alle verpakkingsmaterialen

PL

Deska klozetowa

INSTRUKCJA OBSŁUGI

Gratulujemy!

Kupując ten artykuł, nabyli Państwo wysokogatunkowy produkt.

Przed pierwszym użyciem należy zapoznać się z produktem.

W tym celu należy dokładnie zapoznać się z instrukcją obsługi i zasadami bezpieczeństwa.

Używaj produktu wyłącznie w opisany sposób i zgodnie ze wskazanymi obszarami zastosowania.

Dobrze przechowaj instrukcję obsługi.

Przekazując produkt innej osobie, przekaz razem z nim wszystkie dokumenty.

ARTYKUŁ NIE JEST ZABAWKA! NIE DAWAJ PRODUKTU DZIECIOM.

Użycie zgodne z przeznaczeniem

Deska klozetowa do montażu na ogólnie dostępnych w handlu muszlach klozetowych.

Wskazówki dotyczące bezpieczeństwa

WAŻNE

- Przed montażem skontrolować, czy opakowanie zawiera wszystkie potrzebne elementy.
- Uważać, aby podczas montażu nie upuścić deski klozetowej, mogłaby ulec uszkodzeniu.
- Dla własnego bezpieczeństwa, nie należy stawać na desce klozetowej, ponieważ może w wyniku tego pęknąć.
- Nie obciążać deski klozetowej powyżej 150 kg. W przeciwnym przypadku może dojść do skaleczeń i/ lub uszkodzenia produktu.

Czyszczenie i pielęgnacja

Do czyszczenia używać wilgotnej ściereczki oraz dostępnego w handlu środka do czyszczenia urządzeń sanitarnych. Nie używać środków do szorowania zawierających drobinki ścierne.

Utylizacja

Produkt należy utylizować zgodnie z odpowiednimi, obowiązującym w miejscu użycia przepisami.

Utylizacja opakowania

Wszystkie materiały opakowania należy poddać przyjaznej dla środowiska naturalnego utylizacji.

CZ

WC SEDÁTKO

NÁVOD K MONTÁŽI

Blahopřejeme!

Koupí tohoto výrobku jste získali vysoce kvalitní produkt.

Před prvním použitím se seznamte s produktem.

Pozorně si přečtěte návod k obsluze a bezpečnostní pokyny.

Používejte produkt pouze, jak je popsáno a jen pro uvedené oblasti použití.

Tento návod dobře uschovejte.

Při předání produktu třetím osobám společně předejte i všechny příslušné podklady.

TENTO VYROBEK NENÍ ŽÁDNÁ HRAČKA! ZABRAŇTE V PŘÍSTUPU DĚTEM.

Použití v souladu s určením

WC sedátko pro montáž na běžná WC.

Bezpečnostní pokyny

DŮLEŽITÉ

- Před montáží zkontrolujte, zda máte připraveny všechny součásti.
- Zabraňte během montáže pádu WC sedátka, mohlo by se tím poškodit.
- Z důvodu vlastní bezpečnosti nestoupejte na WC sedátko, mohlo by se tím rozlomit.
- Nezatěžujte WC sedátko více než 150 kg. Jinak by mohlo dojít ke zraněním a/nebo poškození výrobku

Čištění a údržba

K čištění používejte vlhký hadřík s běžným koupelnovým čisticím prostředkem. Nepoužívejte žádné agresivní abrazivní prostředky

Likvidace

Výrobek zlikvidujte podle místních úředních předpisů.

Likvidace balení

Předejte všechny balicí materiály k ekologické likvidaci.

SK

WC SEDADLO

NÁVOD NA MONTÁŽ

Blahoželáme!

Kúpou tohto výrobku ste získali kvalitný produkt.

Pred prvým použitím sa oboznámte s výrobkom.

Dôkladne si prečítajte návod na obsluhu a bezpečnostné pokyny.

Výrobok používajte iba podľa popisu a v uvedených oblastiach použitia.

Tento návod dobre uschovajte.

V prípade odovzdania výrobku inej osobe poskytnite aj všetky príslušné podklady k výrobku.

TENTO VÝROBOK NIE JE URČENÝ NA HRANIE! UCHOVÁVAJTE MIMO DOSAHU DETÍ.

Použitie v súlade s určením

WC sedadlo určené na montáž na bežné WC.

Bezpečnostné pokyny

DÔLEŽITÉ

- Pred montážou skontrolujte, či sú všetky súčiastky k dispozícii.
- Dávajte pozor, aby WC sedadlo počas montáže nespadlo, inak by sa mohlo poškodiť.
- V záujme vlastnej bezpečnosti nestúpajte na WC sedadlo, pretože by sa mohlo rozlomiť.
- Neprekročte nosnosť WC sedadla nad 150 kg. V opačnom prípade môže dôjsť k poraneniám a/alebo poškodeniam výrobku.

Čistenie a údržba

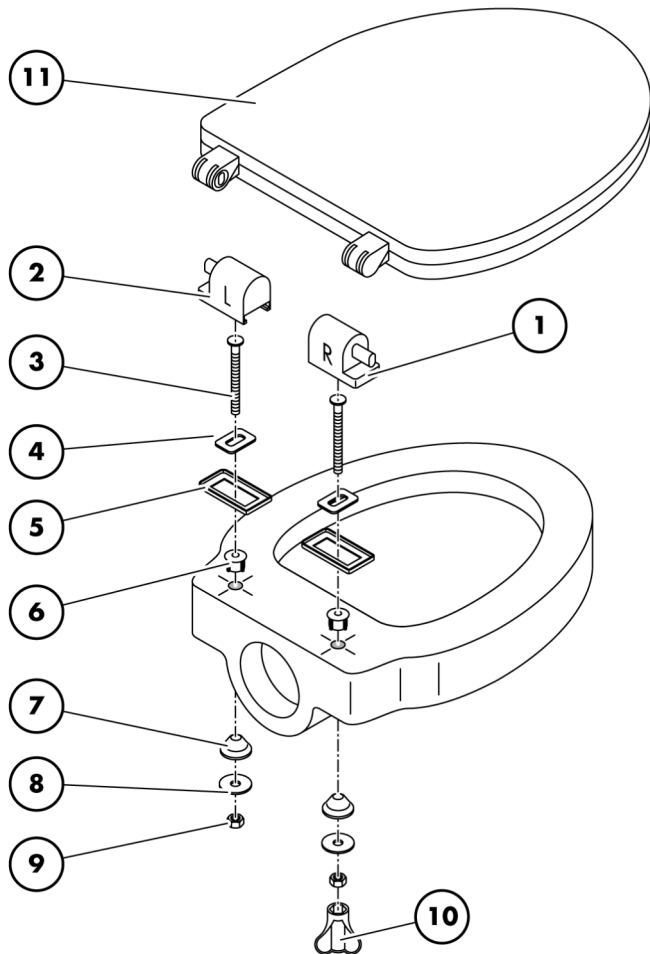
Na čistenie použite vlhkú utierku s bežným čistiacim prostriedkom do kúpeľne. Nepoužívajte abrazívne prostriedky.

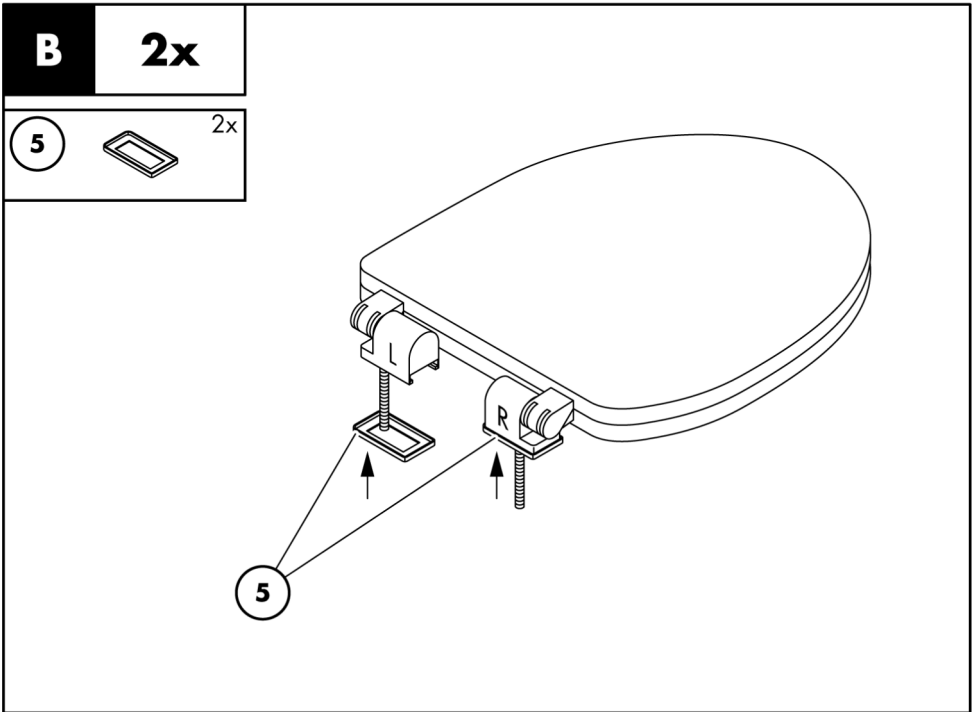
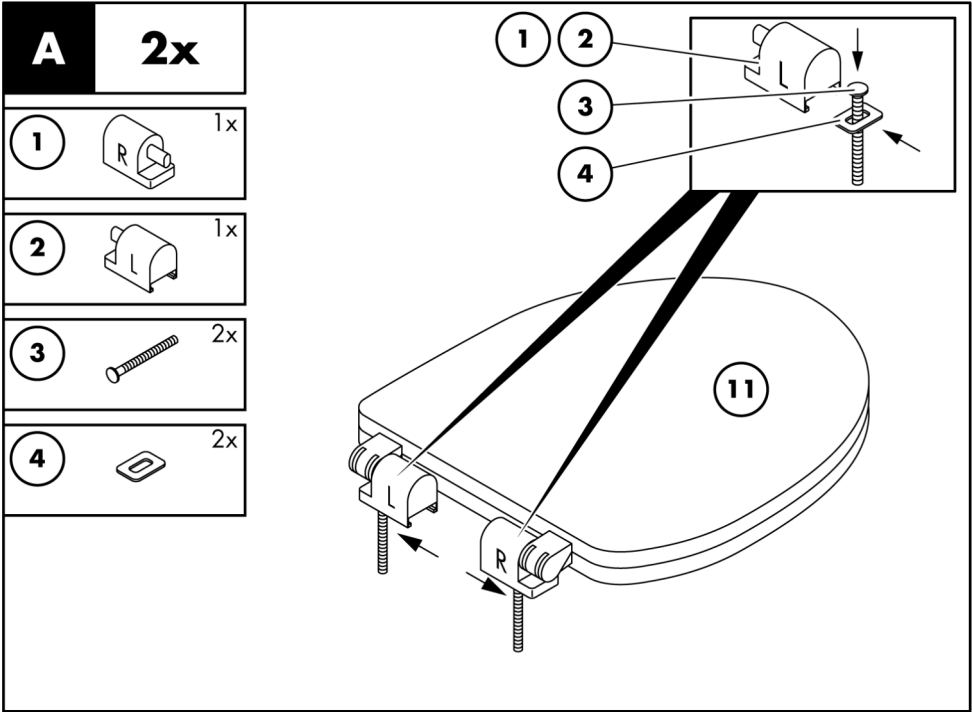
Likvidácia

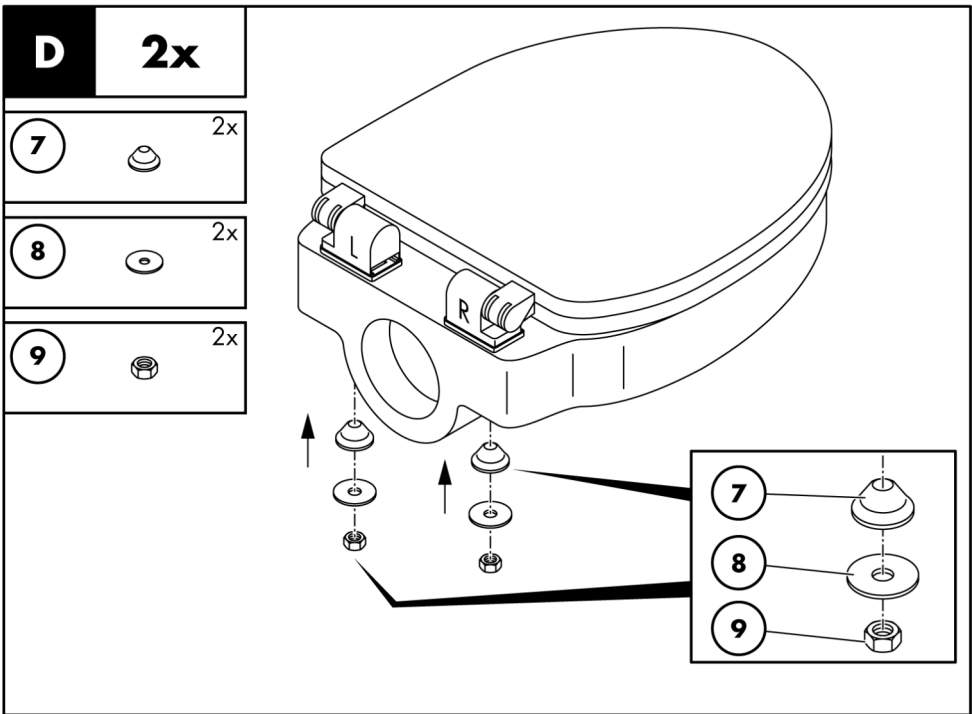
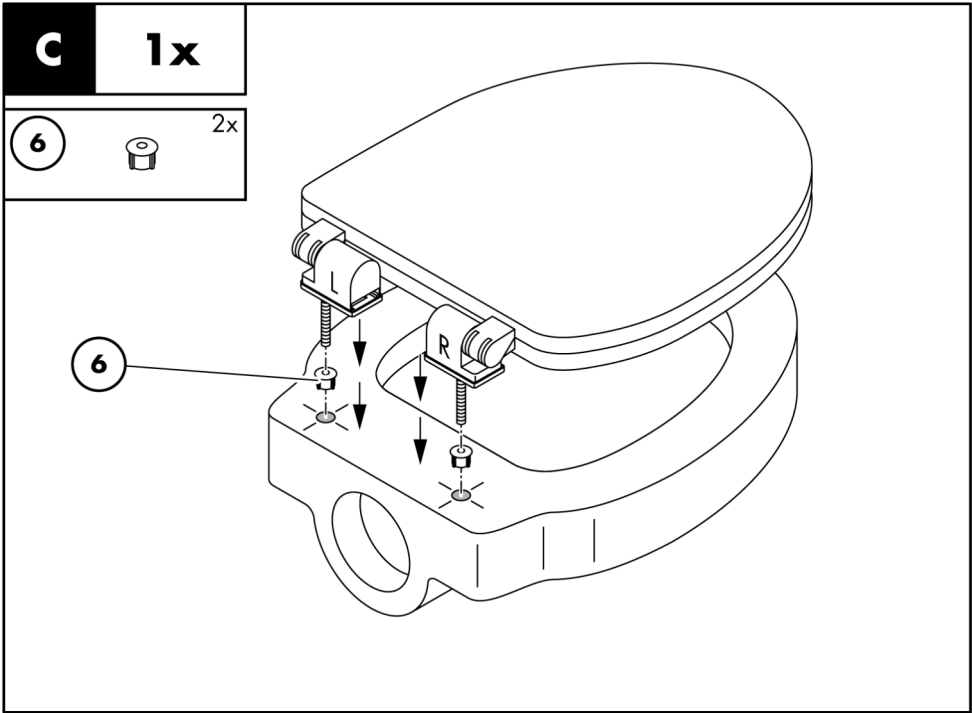
Výrobok zlikvidujte podľa príslušných miestnych úradných predpisov.

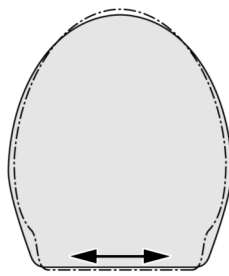
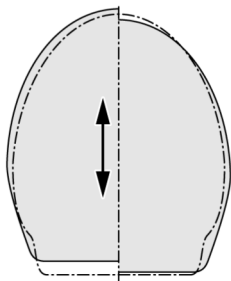
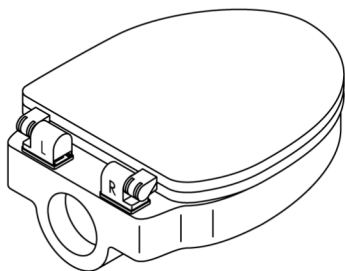
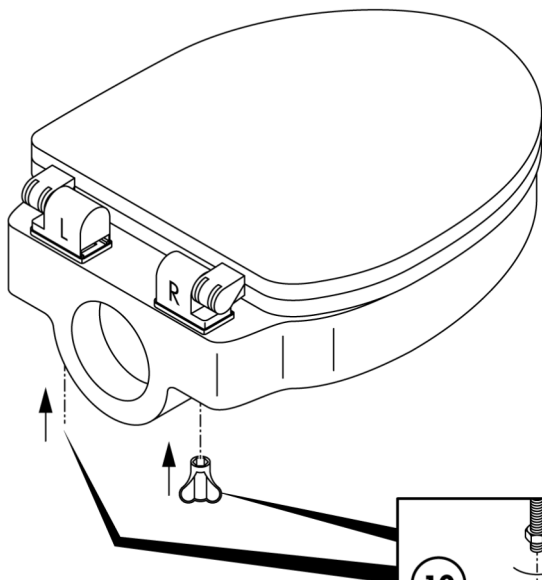
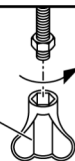
Likvidácia obalu

Všetky obalové materiály odovzdajte na ekologickú likvidáciu.







E**1x****F****2x****10****1x****10**

QSOURCE GMBH

Auguste-Baur-Straße 1
DE-22587 Hamburg
GERMANY

E-mail: service@qsource.de
Fon: +49 40 87932653
Fax: +49 40 87932637

Stand der Informationen • Last Information Update •
Version des informations • Stand van de informatie • Stan
informacjii • Stav informací • Stav informácií:
07 / 2020 • Ident.No.: QSD2020L344263_200408

IAN 344263_2004

8