



KINDER-DREHSTUHL KID'S DESK CHAIR CHAISE DE BUREAU ENFANT

DE AT CH

KINDER-DREHSTUHL

Gebrauchsanweisung

FR BE

CHAISE DE BUREAU ENFANT

Notice d'utilisation

PL

KRZESŁO OBROTOWE DLA DZIECI

Instrukcja obsługi

SK

DETSKÁ OTOČNÁ STOLIČKA

Návod na obsluhu

GB IE

KID'S DESK CHAIR

Instructions for use

NL BE

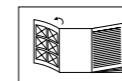
KINDERBUREAUSTOEL

Gebruiksaanwijzing

CZ

DĚTSKÁ OTOČNÁ ŽIDLE

Návod k obsluze



DE AT CH

Klappen Sie vor dem Lesen die Seite mit den Abbildungen aus und machen Sie sich anschließend mit allen Funktionen des Artikels vertraut.

GB IE

Before reading, fold out the illustration page and get to know all of the functions of your unit.

FR BE

Dépliez la page avec les illustrations avant la lecture et informez-vous ensuite au sujet des fonctions de l'appareil.

NL BE

Klap voor het lezen de pagina met de afbeeldingen open en maak u vervolgens vertrouwd met alle functies van het apparaat.

PL

Przed przeczytaniem należy rozłożyć bok z ilustracjami a następnie zapoznać się ze wszystkimi funkcjami urządzenia.

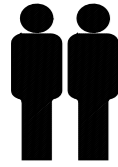
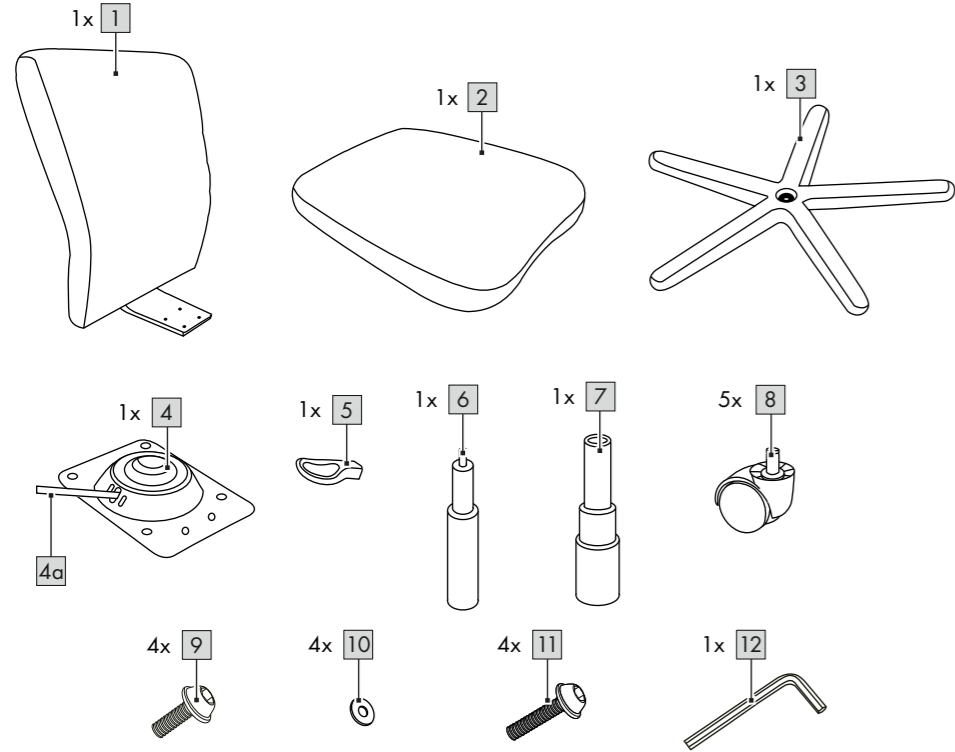
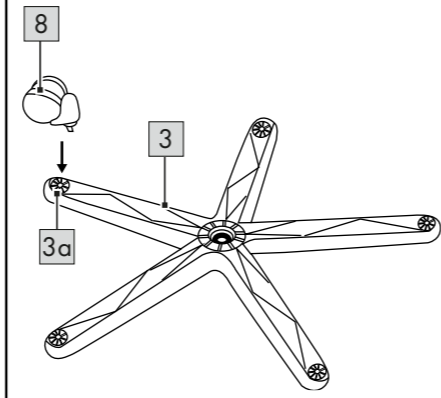
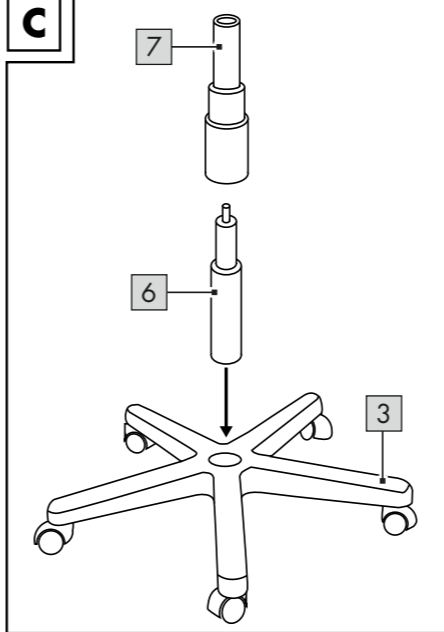
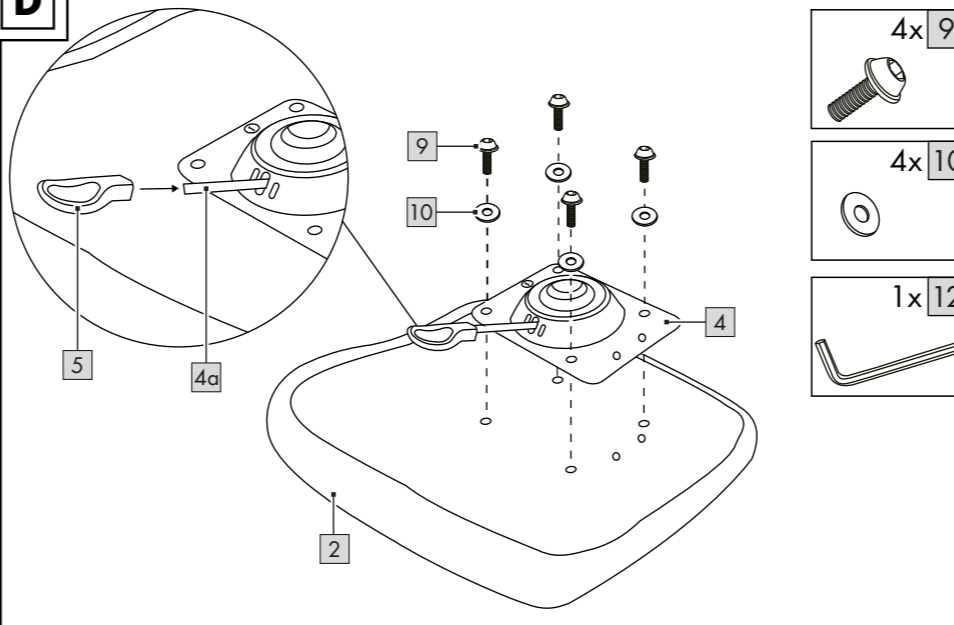
CZ

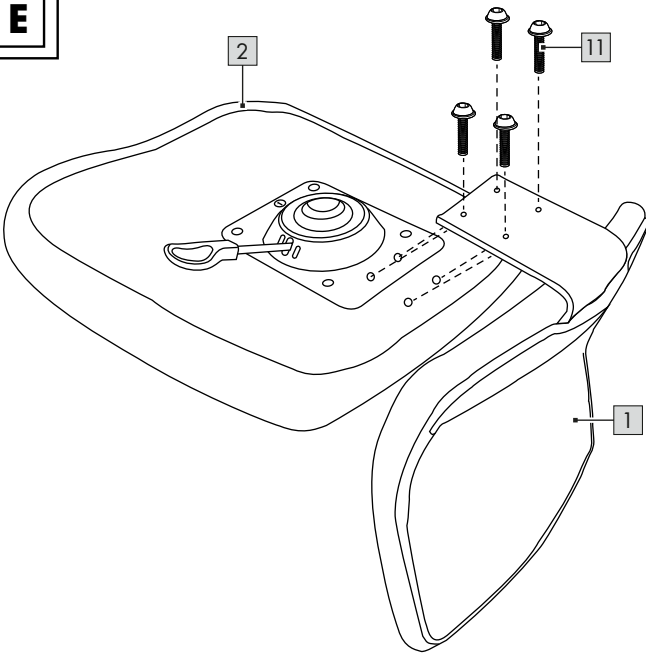
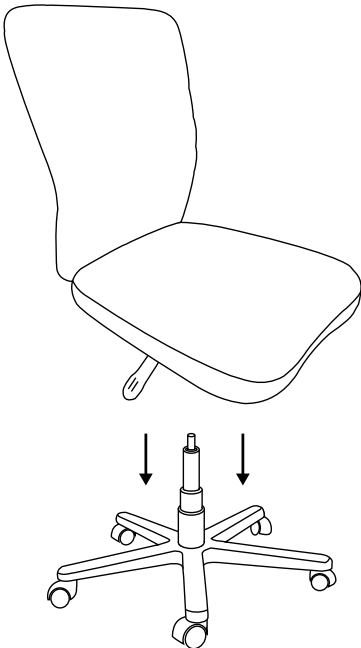
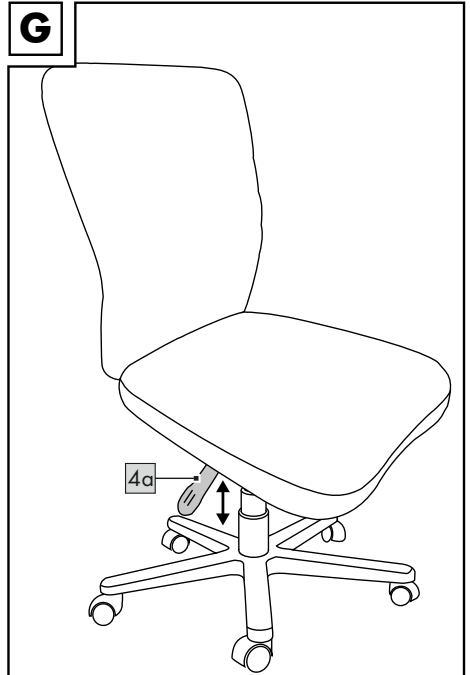
Před čtením si nejdříve vyklopte stránku s obrázky a seznámte se se všemi funkcemi přístroje.

SK

Skôr než začnete návod čítať, si ho otvorte na strane s obrázkami a oboznámte sa so všetkými funkciami prístroja.

DE/AT/CH	Gebrauchs- und Sicherheitshinweise	Seite	08
GB/IE	Instructions and Safety Notice	Page	10
FR/BE	Instructions d'utilisation et de sécurité	Page	12
NL/BE	Gebruiksaanwijzingen en veiligheidsinstructies	Pagina	15
PL	Wskazówki bezpieczeństwa i obsługi	Strona	17
CZ	Pokyny k používání a bezpečnostní upozornění	Stránky	19
SK	Pokyny na obsluhu a bezpečnostné pokyny	Stranu	21

**A****B****C****D**

E**F****G**

DE AT CH

**WICHTIG, FÜR SPÄTERE BEZUGNAHME
AUFBEWAHREN: SORGFÄLTIG LESEN!**

GB IE

**IMPORTANT: RETAIN FOR LATER
REFERENCE; PLEASE READ CAREFULLY!**

FR BE

**IMPORTANT. LIRE ATTENTIVEMENT !
A CONSERVER POUR RÉFÉRENCE
ULTÉRIEURE.**

NL BE

**BELANGRIJK, BEWAREN OM LATER TE
KUNNEN NASLAAN; ZORGVULDIG
LEZEN!**

PL

**WAŻNE, PRZECHOWYWAĆ W CELU
PÓŹNIEJSZEGO SKORZYSTANIA:
PRZECZYTAĆ UWAŻNIE!**

CZ

**DŮLEŽITÉ, USCHOVEJTE PRO POZDĚJŠÍ
ZHLÉDNUTÍ: ČTĚTE PEČLIVĚ!**

SK

**DÔLEŽITÉ, USCHOVAJTE KVÔLI NESKOR-
ŠIEMU POUŽITIU: POZORNE PREČÍTAJTE!**

Herzlichen Glückwunsch!

Mit Ihrem Kauf haben Sie sich für einen hochwertigen Artikel entschieden. Machen Sie sich vor der ersten Verwendung mit dem Artikel vertraut.

 **Lesen Sie hierzu aufmerksam die nachfolgende Gebrauchsanweisung.**

Benutzen Sie den Artikel nur wie beschrieben und für die angegebenen Einsatzbereiche. Bewahren Sie diese Gebrauchsanweisung gut auf. Händigen Sie alle Unterlagen bei Weitergabe des Artikels an Dritte ebenfalls mit aus.

Lieferumfang (Abb. A)

- 1 x Rückenlehne (1)
- 1 x Sitz (2)
- 1 x Fußkreuz (3)
- 1 x Sitzplatte (4)
 - Hebel zur Höhenverstellung (4a)
- 1 x Hebelgriff (5)
- 1 x Gasfeder (6)
- 1 x Gasfeder-Abdeckung, 3-teilig (7)
- 5 x Rolle (8)
- 4 x Schraube, kurz (9)
- 4 x Unterlegscheibe (10)
- 4 x Schraube, lang (11)
- 1 x Innensechskantschlüssel (12)
- 1 x Gebrauchsanweisung

Technische Daten

Für Kinder zwischen 4 und 11 Jahren geeignet

Sitzhöhe: ca. 345 - 440 mm

Größenklasse 4 nach DIN EN 1729-1:2016

Rollen für weiche Böden geeignet



Maximale Belastung: 60 kg



Herstellungsdatum (Monat/Jahr):
03/2019

Bestimmungsgemäße Verwendung

Der Artikel ist nicht für den gewerblichen Gebrauch bestimmt. Der Artikel ist für den privaten Gebrauch im Innenbereich konzipiert.

Sicherheitshinweise



Lebensgefahr!

- Lassen Sie Kinder niemals unbeaufsichtigt mit dem Verpackungsmaterial. Es besteht Erstickungsgefahr.



Verletzungsgefahr!

- Achten Sie vor der Benutzung des Artikels auf die richtige Stabilität.
- Stellen Sie den Artikel auf einen ebenen Untergrund.
- Der Artikel darf nur unter Aufsicht von Erwachsenen und nicht als Spielzeug verwendet werden.
- Der Artikel ist kein Kletter- oder Spielgerät! Stellen Sie sicher, dass sich Personen, insbesondere Kinder, nicht an dem Artikel hochziehen oder daran anlehnen. Der Artikel kann umfallen.
- Prüfen Sie den Artikel vor jedem Gebrauch auf Beschädigungen oder Abnutzungen. Der Artikel darf nur in einwandfreiem Zustand verwendet werden!
- Stellen Sie sicher, dass der Artikel sachgerecht und gemäß dieser Gebrauchsanleitung montiert wird. Eine nicht korrekt durchgeführte Montage kann zu Verletzungen führen, sowie die Sicherheit und Funktion beeinträchtigen.
- Die Gasfeder darf ausschließlich durch geschultes Fachpersonal ausgetauscht oder repariert werden.
- Stellen Sie sich niemals auf den Artikel.

Montage

Hinweis: Informieren Sie sich im Fachhandel über die für Ihren Boden geeigneten Rollen.

1. Drehen Sie das Fußkreuz (3) um und stecken Sie die Rollen (8) in die jeweilige Rollenführung (3a) (Abb. B).
2. Stellen Sie das Fußkreuz (3) auf die Rollen.
3. Stecken Sie zunächst die Gasfeder (6) in das Fußkreuz und setzen Sie dann die Gasfeder-Abdeckung (7) auf die Gasfeder (6) (Abb. C).

4. Schrauben Sie die Sitzplatte (4) mit dem Hebel zur Höhenverstellung (4a) an der Unterseite des Sitzes (2) fest (Abb. D).

Hinweis: Achten Sie auf die richtige Ausrichtung der Sitzplatte.

5. Drücken Sie die Rückenlehne (1) an den Sitz (2) und schrauben Sie die Rückenlehne mit den langen Schrauben (11) an (Abb. E).

Hinweis: Drehen Sie die Schrauben zunächst locker ein und ziehen Sie sie fest an, wenn der Artikel vollständig montiert ist.

6. Stecken Sie die Gasfeder in die Sitzplatte (Abb. F). Belasten Sie den zusammengesteckten Artikel, um die Bestandteile fest miteinander zu verbinden.

Einstellung der Sitzhöhe (Abb. G)

Sitzhöhe erhöhen

Stellen Sie sich neben den Artikel und ziehen Sie den Hebel zur Höhenverstellung (4a) mit einer Hand nach oben, ohne den Sitz zu belasten.

Sitzhöhe verringern

Setzen Sie sich auf den Artikel und ziehen Sie den Hebel zur Höhenverstellung (4a) mit einer Hand nach oben.

Lagerung, Reinigung

Den Artikel immer trocken und sauber in einem temperierten Raum lagern.

Nur mit Wasser reinigen und anschließend mit einem Reinigungstuch trockenwischen.

WICHTIG! Nie mit scharfen Reinigungsmitteln reinigen.

Hinweise zur Entsorgung

Entsorgen Sie den Artikel und die Verpackungsmaterialien entsprechend aktueller örtlicher Vorschriften. Verpackungsmaterialien wie z. B. Folienbeutel gehören nicht in Kinderhände. Bewahren Sie das Verpackungsmaterial für Kinder unerreichbar auf.



Entsorgen Sie den Artikel und die Verpackung umweltschonend.



Der Recycling-Code dient der Kennzeichnung verschiedener Materialien zur Rückführung in den Wiederverwertungskreislauf (Recycling).

Der Code besteht aus dem Recyclingsymbol – das den Verwertungskreislauf widerspiegelt – und einer Nummer, die das Material kennzeichnet.

Hinweise zur Garantie und Serviceabwicklung

Der Artikel wurde mit großer Sorgfalt und unter ständiger Kontrolle produziert. Sie erhalten auf diesen Artikel drei Jahre Garantie ab Kaufdatum. Bitte bewahren Sie den Kassenbon auf.

Die Garantie gilt nur für Material- und Fabrikationsfehler und entfällt bei missbräuchlicher oder unsachgemäßer Behandlung. Ihre gesetzlichen Rechte, insbesondere die Gewährleistungsrechte, werden durch diese Garantie nicht eingeschränkt.

Bei etwaigen Beanstandungen wenden Sie sich bitte an die unten stehende Service-Hotline oder setzen Sie sich per E-Mail mit uns in Verbindung. Unsere Servicemitarbeiter werden das weitere Vorgehen schnellstmöglich mit Ihnen abstimmen. Wir werden Sie in jedem Fall persönlich beraten.

Die Garantiezeit wird durch etwaige Reparaturen aufgrund der Garantie, gesetzlicher Gewährleistung oder Kulanz nicht verlängert. Dies gilt auch für ersetzte und reparierte Teile.

Nach Ablauf der Garantie anfallende Reparaturen sind kostenpflichtig.

IAN: 324603

(DE) Service Deutschland
Tel.: 0800-5435111
E-Mail: deltasport@lidl.de

(AT) Service Österreich
Tel.: 0820 201 222
(0,15 EUR/Min.)
E-Mail: deltasport@lidl.at

(CH) Service Schweiz
Tel.: 0842 665566
(0,08 CHF/Min.,
Mobilfunk max. 0,40 CHF/Min.)
E-Mail: deltasport@lidl.ch

Congratulations!

You have chosen to purchase a high-quality item. Familiarise yourself with the item before using it for the first time.

 **Read the following instructions for use carefully.**

Only use this item in the manner described and for the purpose for which it is intended. Store these instructions for use carefully. When passing the item on to third parties, please also hand over all accompanying documents.

Scope of delivery (fig. A)

- 1 x backrest (1)
- 1 x seat (2)
- 1 x cruciform base (3)
- 1 x seat plate (4)
 lever for height adjustment (4a)
- 1 x lever handle (5)
- 1 x gas spring (6)
- 1 x gas spring cover, 3-part (7)
- 5 x castor (8)
- 4 x screw, short (9)
- 4 x shim (10)
- 4 x screw, long (11)
- 1 x allen key (12)
- 1 x instructions for use

Technical data

Suitable for children between the ages of 4 and 11

Seat height: approx. 345 - 440mm

Size category 4 as per DIN EN 1729-1:2016

Castors suitable for soft floors



Maximum load: 60kg



Date of manufacture (month/year):
03/2019

Intended use

The product is not intended for commercial use. The product is designed for private use indoors.

Safety instructions



Danger to life!

- Never leave children unsupervised with the packaging material. Risk of suffocation!



Risk of injury!

- Before using the product check for correct stability.
- Position the product on an even surface.
- The product may only be used under adult supervision and not as a toy.
- The product is not for climbing on or playing with! Make sure that people, especially children, do not pull themselves up on the product or lean against it. The product may tip over.
- Check the product before use each time for damage or wear. The product may be used only when in good working order and condition!
- Make sure that the product is assembled correctly and in accordance with this instruction manual. If assembly is not performed correctly this can lead to injuries and may also compromise safety and function.
- The gas spring may only be replaced or repaired by trained and qualified personnel.
- Never stand on the product.

Assembly

Note: Ask your dealer about castors that are suitable for your floor.

1. Turn over the cruciform base (3) and insert the castors (8) into the respective guides (3a) (fig. B).
2. Put the cruciform base (3) on the castors.
3. Next insert the gas spring (6) into the cruciform base and then place the gas spring cover (7) on the spring (6) (fig. C).
4. Screw the seat plate (4) with the lever for height adjustment tightly to the underside of the seat (2) (fig. D).

Note: Be sure to align the seat plate correctly.

5. Press the backrest (1) onto the seat (2) and attach the backrest using the long screws (11) (fig. E).

Note: Turn the screws loosely at first and tighten them when the product is completely assembled.

6. Insert the gas spring into the seat plate (fig. F).
Apply pressure to the assembled product in order to firmly interconnect the component parts.

Adjusting the seat height (fig. G)

Raising the seat height

Stand next to the product and pull the height adjustment lever (4a) up with one hand without applying pressure to the seat.

Lowering the seat height

Sit on the product and pull the height adjustment lever (4a) up with one hand.

Storage, cleaning

Always store the product in clean and dry condition at room temperature.

Only use water to clean and wipe it dry with cleaning cloth.

IMPORTANT! Never clean the product with aggressive cleaning agents.

Disposal

Dispose of the article and the packaging materials in accordance with current local regulations. Packaging materials such as foil bags are not suitable to be given to children. Keep the packaging materials out of the reach of children.



Dispose of the products and the packaging in an environmentally friendly manner.



The recycling code is used to identify various materials for recycling.

The code consists of the recycling symbol – which is meant to reflect the recycling cycle – and a number which identifies the material.

Notes on the guarantee and service handling

The product was produced with great care and under constant supervision. You receive a three-year warranty for this product from the date of purchase. Please retain your receipt.

The warranty applies only to material and workmanship and does not apply to misuse or improper handling. Your statutory rights, especially the warranty rights, are not affected by this warranty.

With regard to complaints, please contact the following service hotline or contact us by e-mail. Our service employees will advise as to the subsequent procedure as quickly as possible. We will be personally available to discuss the situation with you.

Any repairs under the warranty, statutory guarantees or through goodwill do not extend the warranty period. This also applies to replaced and repaired parts.

Repairs after the warranty are subject to a charge.

IAN: 324603

(GB) Service Great Britain
Tel.: 0800 404 7657
E-Mail: deltasport@lidl.co.uk

(IE) Service Ireland
Tel.: 1890 930 034
(0,08 EUR/Min., (peak))
(0,06 EUR/Min., (off peak))
E-Mail: deltasport@lidl.ie

Félicitations !

Vous venez d'acquérir un article de grande qualité. Avant la première utilisation, familiarisez-vous avec l'article.

 **Pour cela, veuillez lire attentivement la notice d'utilisation suivante.**

Utilisez l'article uniquement comme indiqué et pour les domaines d'utilisation mentionnés. Conservez bien cette notice d'utilisation. Si vous cédez l'article à un tiers, veuillez à lui remettre l'ensemble de la documentation.

Contenu de la livraison (Fig. A)

- 1 dossier (1)
- 1 siège (2)
- 1 base (3)
- 1 plaque de fixation au siège (4)
levier de réglage de la hauteur (4a)
- 1 poignée du levier (5)
- 1 ressort pneumatique (6)
- 1 revêtement du ressort pneumatique,
en 3 parties (7)
- 5 roulettes (8)
- 4 vis, courtes (9)
- 4 rondelles (10)
- 4 vis, longues (11)
- 1 clé Allen (12)
- 1 notice d'utilisation

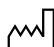
Données techniques

Convient aux enfants de 4 à 11 ans
Hauteur d'assise : env. 345 - 440 mm
Classe de taille 4 selon DIN EN 1729-1:2016

Roulettes convenant aux sols mous



Charge maximale : 60 kg

 Date de fabrication (mois/année) :
03/2019

Utilisation conforme

L'article n'est pas destiné à un usage commercial. L'article est conçu pour une utilisation privée en intérieur.

Consignes de sécurité



Danger de mort !

- Ne laissez jamais des enfants manipuler le matériau d'emballage sans surveillance. Risque d'étouffement.



Risque de blessure !

- Avant d'utiliser l'article, assurez-vous qu'il est stable.
- Placez le produit sur une surface plane.
- Le produit ne peut être utilisé que sous la surveillance d'un adulte et non comme un jouet.
- L'article n'est pas un appareil d'escalade ou de jeu ! Veillez à ce que personne, en particulier les enfants, ne s'appuie sur l'article ou ne s'y hisse. L'article peut basculer.
- Avant chaque utilisation, vérifiez que l'article ne montre aucun signe de dégradation ou d'usure. Cet article ne doit être utilisé qu'en parfait état !
- Assurez-vous que l'article est assemblé correctement et conformément à ce manuel d'utilisation. Une installation incorrecte peut entraîner des blessures corporelles et affecter la sécurité et le fonctionnement.
- Le ressort pneumatique ne doit être remplacé ou réparé que par du personnel qualifié et spécialisé.
- Ne montez jamais sur l'article.

Montage

Remarque : Informez-vous dans un magasin spécialisé à propos des roulettes convenant à vos sols.

1. Retournez la base (3) et introduisez les roulettes (8) dans le dans le trou prévu (3a) à cet effet (Fig. B).
2. Placez la base (3) sur les roulettes.
3. Introduisez d'abord le ressort pneumatique (6) dans la base, puis placez le revêtement du ressort pneumatique (7) sur le ressort pneumatique (6) (Fig. C).
4. Vissez la plaque de fixation au siège (4) avec le levier de réglage en hauteur (4a) sur la face inférieure du siège (2) (Fig. D).

Remarque : Assurez-vous que la plaque de fixation au siège est correctement alignée.

5. Appuyez le dossier (1) contre le siège (2) et vissez le dossier avec les vis longues (11) (Fig. E).

Remarque : Installez les vis d'abord sans les serrer jusqu'au bout, vous les serrerez fermement lorsque l'article sera complètement assemblé.

6. Insérez le ressort pneumatique dans la plaque de fixation au siège (Fig. F). Chargez l'article assemblé pour en relier fermement les différents éléments.

Réglage de la hauteur d'assise (Fig. G)

Augmenter la hauteur d'assise

Tenez-vous à côté de l'article et tirez le levier de réglage en hauteur (4a) d'une main vers le haut sans produire aucune charge sur le siège.

Réduire la hauteur d'assise

Asseyez-vous sur l'article et tirez le levier de réglage en hauteur (4a) d'une main vers le haut.

Rangement et entretien

Toujours ranger l'article propre et sec dans une pièce tempérée.

Nettoyer uniquement avec de l'eau, puis sécher avec un chiffon.

IMPORTANT ! Ne pas nettoyer avec des nettoyeurs agressifs.

Mise au rebut

Éliminez l'article et le matériel d'emballage conformément aux directives locales en vigueur. Le matériel d'emballage tel que les sachets en plastique par exemple ne doivent pas arriver dans les mains des enfants. Conservez le matériel d'emballage hors de portée des enfants.



Ce produit est recyclable. Il est soumis à la responsabilité élargie du fabricant et est collecté séparément.



Éliminez les produits et les emballages dans le respect de l'environnement.



Le code de recyclage est utilisé pour identifier les différents matériaux pour le retour dans le circuit de recyclage.

Le code se compose du symbole de recyclage, qui doit correspondre au circuit de recyclage, et d'un numéro identifiant le matériau.

Indications concernant la garantie et le service après-vente

Le produit a été fabriqué avec le plus grand soin et sous un contrôle permanent. Vous avez sur ce produit une garantie de trois ans à partir de la date d'achat. Conservez le ticket de caisse.

La garantie est uniquement valable pour les défauts de matériaux et de fabrication, elle perd sa validité en cas de maniement incorrect ou non conforme. Vos droits légaux, tout particulièrement les droits relatifs à la garantie, ne sont pas limités par cette garantie. En cas d'éventuelles réclamations, veuillez vous adresser à la hotline de garantie indiquée ci-dessous ou nous contacter par e-mail. Nos employés du service client vous indiqueront la marche à suivre le plus rapidement possible.

Nous vous renseignerons personnellement dans tous les cas. La période de garantie n'est pas prolongée par d'éventuelles réparations sous la garantie, les garanties implicites ou le remboursement. Ceci s'applique également aux pièces remplacées et réparées. Les réparations nécessaires sont à la charge de l'acheteur à la fin de la période de garantie.

Article L217-16 du Code de la consommation

Lorsque l'acheteur demande au vendeur, pendant le cours de la garantie commerciale qui lui a été consentie lors de l'acquisition ou de la réparation d'un bien meuble, une remise en état couverte par la garantie, toute période d'immobilisation d'au moins sept jours vient s'ajouter à la durée de la garantie qui restait à courir.

Cette période court à compter de la demande d'intervention de l'acheteur ou de la mise à disposition pour réparation du bien en cause, si cette mise à disposition est postérieure à la demande d'intervention.

Indépendamment de la garantie commerciale souscrite, le vendeur reste tenu des défauts de conformité du bien et des vices rédhibitoires dans les conditions prévues aux articles L217-4 à L217-13 du Code de la consommation et aux articles 1641 à 1648 et 2232 du Code Civil.

Article L217-4 du Code de la consommation

Le vendeur livre un bien conforme au contrat et répond des défauts de conformité existant lors de la délivrance.

Il répond également des défauts de conformité résultant de l'emballage, des instructions de montage ou de l'installation lorsque celle-ci a été mise à sa charge par le contrat ou a été réalisée sous sa responsabilité.

Article L217-5 du Code de la consommation

Le bien est conforme au contrat :

1° S'il est propre à l'usage habituellement attendu d'un bien semblable et, le cas échéant :

- s'il correspond à la description donnée par le vendeur et possède les qualités que celui-ci a présentées à l'acheteur sous forme d'échantillon ou de modèle ;
- s'il présente les qualités qu'un acheteur peut légitimement attendre eu égard aux déclarations publiques faites par le vendeur, par le producteur ou par son représentant, notamment dans la publicité ou l'étiquetage ;

2° Ou s'il présente les caractéristiques définies d'un commun accord par les parties ou être propre à tout usage spécial recherché par l'acheteur, porté à la connaissance du vendeur et que ce dernier a accepté.

Article L217-12 du Code de la consommation

L'action résultant du défaut de conformité se prescrit par deux ans à compter de la délivrance du bien.

Article 1641 du Code civil

Le vendeur est tenu de la garantie à raison des défauts cachés de la chose vendue qui la rendent impropre à l'usage auquel on la destine, ou qui diminuent tellement cet usage que l'acheteur ne l'aurait pas acquise, ou n'en aurait donné qu'un moindre prix, s'il les avait connus.

Article 1648 1er alinéa du Code civil

L'action résultant des vices rédhibitoires doit être intentée par l'acquéreur dans un délai de deux ans à compter de la découverte du vice.

Les pièces détachées indispensables à l'utilisation du produit sont disponibles pendant la durée de la garantie du produit.

IAN : 324603

(FR) Service France
Tel. : 0800 919270
E-Mail : deltasport@lidl.fr

(BE) Service Belgique
Tel. : 070 270 171 (0,15 EUR/Min.)
E-Mail : deltasport@lidl.be

Gefeliciteerd!

Met uw aankoop hebt u voor een hoogwaardig artikel gekozen. Zorg ervoor dat u voor het eerste gebruik met het artikel vertrouwd raakt.

 **Lees hiervoor de volgende gebruiksaanwijzing zorgvuldig door.**

Gebruik het artikel alleen zoals omschreven en voor het aangegeven doel. Bewaar deze gebruiksaanwijzing goed. Geef alle documenten mee als u het artikel aan iemand anders geeft.

In het leveringspakket inbegrepen (afb. A)

- 1 x rugleuning (1)
- 1 x zitting (2)
- 1 x voetkruis (3)
- 1 x zittingplaat (4)
 - hendel voor de hoogteverstelling (4a)
- 1 x hendelgreep (5)
- 1 x gasveer (6)
- 1 x gasveerafdekking, 3-delig (7)
- 5 x wiel (8)
- 4 x schroef, kort (9)
- 4 x onderlegplaatje (10)
- 4 x schroef, lang (11)
- 1 x inbussleutel (12)
- 1 x gebruiksaanwijzing

Technische gegevens

Geschikt voor kinderen met een leeftijd van 4 tot 11 jaar
Zithoogte: ca. 345 - 440 mm
Maatklasse 4 conform DIN EN 1729-1:2016

Wielen geschikt voor zachte vloeren



Maximale belasting: 60 kg



Productiedatum (maand/jaar): 03/2019

Voorgescreven gebruik

Het artikel is niet bestemd voor commercieel gebruik. Het artikel werd voor privégebruik binnenshuis ontwikkeld.

Veiligheidsinstructies



Levensgevaar!

- Laat kinderen nooit zonder toezicht met het verpakkingsmateriaal. Er bestaat verstikkingsgevaar.



Gevaar voor blessures!

- Let vóór het gebruik van het artikel op de juiste stabiliteit.
- Zet het artikel op een vlakke ondergrond.
- Het artikel mag alleen onder toezicht van volwassenen en mag niet als speelgoed gebruikt worden.
- Het artikel is geen klimtoestel of speelgoed! Vergewis u ervan dat personen, in het bijzonder kinderen, niet op het artikel klimmen of op het artikel leunen. Het artikel kan omvallen.
- Controleer het artikel telkens vóór gebruik op beschadigingen of slijtageverschijnselen. Het artikel mag uitsluitend in een perfecte staat gebruikt worden!
- Vergewis u ervan dat het artikel vakkundig en in overeenstemming met deze gebruiksaanwijzing gemonteerd wordt. Een onjuist uitgevoerde montage kan tot blessures leiden en de veiligheid en functie in negatieve zin beïnvloeden.
- De gasveer mag uitsluitend door geschoold vakpersoneel vervangen of gerepareerd worden.
- Ga nooit op het artikel staan.

Montage

Opmerking: Informeer u in de vakhandel over de voor uw vloer geschikte wielen.

1. Draai het voetkruis (3) om en steek de wielen (8) in de betreffende wielgeleider (3a) (afb. B).
2. Zet het voetkruis (3) op de wielen.
3. Steek in eerste instantie de gasveer (6) in het voetkruis en zet dan de gasveerafdekking (7) op de gasveer (6) (afb. C).
4. Schroef de zittingplaat (4) met de hendel voor de hoogteverstelling (4a) aan de onderzijde van de zitting (2) vast (afb. D).

Opmerking: Let op de correcte uitlijning van de zittingplaat.

5. Duw de rugleuning (1) tegen de zitting (2) en schroef de rugleuning met de lange schroeven (11) vast (afb. E).

Opmerking: Draai de schroeven in eerste instantie losjes in en draai ze vast aan wanneer het artikel volledig gemonteerd is.

6. Steek de gasveer in de zittingplaat (afb. F).
Belast het gemonteerde artikel om de bestanddelen vast met elkaar te verbinden.

Instelling van de zithoogte (afb. G)

Zithoogte verhogen

Ga naast het artikel staan en trek de hendel voor de hoogteverstelling (4a) met één hand naar boven zonder de zitting te belasten.

Zithoogte verlagen

Ga op het artikel zitten en trek de hendel voor de hoogteverstelling (4a) met één hand naar boven.

Opslag, reiniging

Het artikel altijd droog en netjes in een op temperatuur gebrachte kamer opbergen.
Uitsluitend met water reinigen en vervolgens met een reinigingsdoek droogvegen.
BELANGRIJK! Nooit met chemische reinigingsmiddelen reinigen.

Afvalverwerking

Voer het artikel en verpakkingsmaterialen in overeenstemming met actuele lokale voorschriften af. Verpakkingsmaterialen, zoals bv. foliezakjes, horen niet thuis in kinderhanden.
Berg het verpakkingsmateriaal buiten het bereik van kinderen op.



Voer de producten en verpakkingen op milieuvriendelijke wijze af.



De recyclingcode dient om verschillende materialen te kenmerken ten behoeve van hergebruik via het recyclingproces.

De code bestaat uit het recyclingsymbool, dat het recyclingproces weerspiegelt, en een getal dat het materiaal identificeert.

Opmerkingen over garantie en serviceafhandeling

Het product is geproduceerd met grote zorg en onder voortdurende controle. U ontvangt een garantie van drie jaar op dit product, vanaf de datum van aankoop.

Bewaar alstublieft uw aankoopbewijs. De garantie geldt alleen voor materiaal- en fabricagefouten en vervalt bij foutief of oneigenlijk gebruik. Uw wettelijke rechten, met name het garantierecht, worden niet beïnvloed door deze garantie.

In geval van reclamaties dient u zich aan de beneden genoemde service-hotline te wenden of zich per e-mail met ons in verbinding te zetten. Onze servicemedewerkers zullen de verdere handelwijze zo snel mogelijk met u afspreken. Wij zullen u in ieder geval persoonlijk te woord staan. De garantieperiode wordt na eventuele reparaties en op basis van de garantie, wettelijke garantie of coulance niet verlengd. Dit geldt ook voor vervangen en gerepareerde delen. Na afloop van de garantieperiode dienen eventuele reparaties te worden betaald.

IAN: 324603

BE Service België
Tel.: 070 270 171 (0,15 EUR/Min.)
E-Mail: deltasport@lidl.be

NL Service Nederland
Tel.: 0900 0400223 (0,10 EUR/Min.)
E-Mail: deltasport@lidl.nl

Gratulujemy!

Decydując się na ten produkt, otrzymują Państwo towar wysokiej jakości. Należy zapoznać się z produktem przed jego pierwszym użyciem.

Należy uważnie przeczytać następującą instrukcję obsługi.

Produkt ten należy użytkować wyłącznie w opisany sposób oraz zgodnie ze wskazanym przeznaczeniem. Niniejszą instrukcję obsługi należy przechowywać w bezpiecznym miejscu. Przekazując produkt innej osobie, należy upewnić się, że otrzyma ona także całą dokumentację dotyczącą produktu.

Zakres dostawy (rys. A)

- 1 x oparcie pod plecy (1)
- 1 x siedzisko (2)
- 1 x stojak krzyżak (3)
- 1 x płyta siedziska (4)
dźwignia do regulacji wysokości (4a)
- 1 x uchwyt dźwigni (5)
- 1 x sprężyna gazowa (6)
- 1 x osłona sprężyny gazowej, 3-częściowa (7)
- 5 x kółko (8)
- 4 x śruba, krótka (9)
- 4 x podkładka (10)
- 4 x śruba, długa (11)
- 1 x klucz imbusowy (12)
- 1 x instrukcja obsługi

Dane techniczne

Odpowiednie dla dzieci w wieku od 4 do 11 lat
Wysokość siedziska: ok. 345-440 mm
Klasa wielkości 4 według DIN EN 1729-1:2016
Kółka odpowiednie dla miękkiego podłoża



Maksymalne obciążenie: 60 kg



Data produkcji (miesiąc/rok): 03/2019

Zastosowanie zgodne z przeznaczeniem

Artykuł nie jest przeznaczony do użytku komercyjnego. Artykuł został zaprojektowany do użytku prywatnego wewnątrz pomieszczeń.

Wskazówki bezpieczeństwa



Zagrożenie dla życia!

- Nigdy nie pozostawiać dzieci z materiałem opakowaniowym bez nadzoru. Istnieje ryzyko uduszenia.



Ryzyko obrażeń!

- Przed rozpoczęciem korzystania z artykułu należy zwrócić uwagę, czy jest on odpowiednio stabilny.
- Artykuł należy ustawić na równej powierzchni.
- Z artykułu można korzystać tylko pod nadzorem dorosłych i nie można go używać jako zabawki.
- Artykuł nie jest przyrządem do wspinania się ani do zabawy. Należy upewnić się, że żadne osoby, w szczególności dzieci, nie będą podciągać się na artykule ani się na nim opierać. Artykuł może się przewrócić.
- Sprawdzać artykuł przed każdym użyciem pod kątem uszkodzeń i zużycia. Z artykułu można korzystać wyłącznie wtedy, gdy znajduje się w nienagannym stanie!
- Należy upewnić się, że artykuł jest zmontowany prawidłowo i według wskazówek zawartych w niniejszej instrukcji użytkowania. Nieprawidłowy montaż może doprowadzić do obrażeń, a także negatywnie wpłynąć na bezpieczeństwo i funkcjonowanie.
- Do wymiany lub naprawy sprężyny gazowej uprawniony jest wyłącznie wykwalifikowany personel.
- Nie należy nigdy stawać na artykule.

Montaż

Wskazówka: Zachęcamy do zasięgnięcia porady w sklepie branżowym na temat kółek odpowiednich do Państwa podłoża.

1. Obrócić stojak krzyżak (3) i włożyć kółka (8) w odpowiednie prowadnice kółek (3a) (rys. B).
2. Ustawić stojak krzyżak (3) na kółkach.
3. Najpierw należy włożyć sprężynę gazową (6) w stojak krzyżak, a następnie założyć osłonę sprężyny (7) na sprężynę gazową (6) (rys. C).

4. Przykręcić płytę siedziska (4) z dźwignią do regulacji wysokości (4a) do spodniej części siedziska (2) (rys. D).

Wskazówka: Zwrócić uwagę na prawidłowe ustawienie płyty siedziska.

5. Docisnąć oparcie pod plecy (1) do siedziska (2) i przykręcić oparcie pod plecy za pomocą długich śrub (11) (rys. E).

Wskazówka: Najpierw należy przykręcić śruby delikatnie, a dokręcić mocno dopiero po całkowitym zmontowaniu artykułu.

6. Włożyć sprężynę gazową w płytę siedziska (rys. F). Aby mocno połączyć ze sobą poszczególne elementy artykułu, należy obciążyć artykuł.

Regulacja wysokości siedziska (rys. G)

Podwyższanie wysokości siedziska

Stanąc obok artykułu i pociągnąc jedną ręką dźwignię do regulacji wysokości (4a) w górę, nie obciążając siedziska.

Obniżanie wysokości siedziska

Usiąść na artykule i pociągnąc jedną ręką dźwignię do regulacji wysokości (4a) w górę.

Przechowywanie, czyszczenie

Artykuł przechowywać zawsze w suchym i czystym stanie w pomieszczeniu o temperaturze pokojowej.

Czyścić wyłącznie wodą, a następnie wytrzeć do sucha przy użyciu ściereczki.

WAŻNE! Nie czyścić nigdy przy użyciu agresywnych środków czyszczących.

Uwagi odnośnie recyklingu

Artykuł oraz materiały opakowaniowe należy usunąć zgodnie z aktualnymi przepisami obowiązującymi w danym miejscu. Materiały opakowaniowe, jak np. worki foliowe nie powinny znaleźć się w rękach dzieci. Materiał opakowaniowy należy przechowywać w miejscu niedostępnym dla dzieci.



Zużytkować produkt i opakowanie w sposób przyjazny dla środowiska.



Kod materiału do recyklingu służy do oznaczenia różnych materiałów przeznaczonych do zwrotu do przetwórstwa wtórnego (recyklingu).

Kod składa się z symbolu, który powinien odzwierciedlać cykl odzysku, oraz numeru oznaczającego materiał.

Wskazówki dotyczące gwarancji i obsługi serwisowej

Produkt został wyprodukowany bardzo starannie i podczas stałej kontroli. Państwo otrzymują na ten produkt trzy lata gwarancji od daty zakupu. Prosimy o zachowanie paragonu. Gwarancja obejmuje tylko błędy materiałowe lub fabryczne i traci ważność podczas używania produktu nie właściwie i nie zgodnie z jego przeznaczeniem.

Państwa prawa, w szczególności zasady odpowiedzialności z tytułu rękojmi, nie zostaną ograniczone tą gwarancją.

W razie ewentualnych reklamacji należy skontaktować się pod niżej podanym numerem infolinii lub poprzez pocztę elektroniczną.

Nasi współpracownicy omówią z Państwem jak najszybciej dalszy przebieg sprawy. Z naszej strony gwarantujemy doradztwo.

Czas gwarancji nie zostanie przedłużony przez ewentualnie podjęte naprawy na podstawie gwarancji, prawnej odpowiedzialności z tytułu rękojmi czy dokonania bezpłatnej naprawy. Dotyczy to również wymienionych i naprawionych części. Po upływie czasu gwarancji powstałe naprawy są płatne.

IAN: 324603




Serwis Polska

Tel.: 22 397 4996

E-Mail: deltasport@lidl.pl

Srdečně blahopřejeme!

Svým nákupem jste se rozhodli pro kvalitní výrobek. Před prvním použitím se prosím seznamte s tímto výrobkem.

 **Pozorně si přečtete následující návod k obsluze.**

Používejte tento výrobek pouze tak, jak je popsáno, a pro uvedené účely. Uchovejte si tento návod k obsluze pro budoucí použití. Pokud výrobek předáte třetí osobě, předejte jí i veškerou dokumentaci.

Rozsah dodávky (obr. A)

- 1 x opěrka zad (1)
- 1 x sedačka (2)
- 1 x nosný kříž (3)
- 1 x deska sedačky (4)
 - páka pro výškové přestavení (4a)
- 1 x držadlo páky (5)
- 1 x plynový píst (6)
- 1 x kryt pístu, 3dílný (7)
- 5 x kolečka (8)
- 4 x šroub, krátký (9)
- 4 x kulatá podložka (10)
- 4 x šroub, dlouhý (11)
- 1 x klíč s vnitřním šestihranem (12)
- 1 x návod k obsluze

Technická data

Vhodné pro děti mezi 4 a 11 lety

Výška sedačky: cca 345 - 440 mm

Třída velikosti 4 podle DIN EN 1729-1:2016

Kolečka vhodná pro měkké podlahy



Maximální zatížení: 60 kg



Datum výroby (měsíc/rok): 03/2019

Použití ke stanovenému účelu

Výrobek není určen pro podnikatelské účely.

Výrobek je koncipován pro privátní potřebu v interiéru.

Bezpečnostní pokyny

Ohrožení života!

- Nikdy nenechávejte děti bez dohledu s obalovým materiálem. Existuje nebezpečí udušení.

Nebezpečí úrazu!

- Před použitím výrobku dbejte na správnou stabilitu.
- Výrobek postavte na rovný podklad.
- Výrobek se smí používat pouze pod dohledem dospělých a nikoli jako hračka.
- Výrobek není šplhadlo ani hračka! Zajistěte, aby na výrobek nestoupaly nebo se o něj neopíraly osoby, zejména děti. Výrobek se může převrátit.
- Před každým použitím zkontrolujte, zda výrobek není poškozen nebo opotřeben. Výrobek smí být používán pouze v bezvadném stavu!
- Zajistěte, aby výrobek byl řádně smontován podle tohoto návodu k použití. Nesprávně provedená montáž může vést k úrazům a nepříznivě ovlivnit bezpečnost a funkci.
- Plynové písty smí měnit nebo opravovat výlučně školený odborný personál.
- Nikdy si na výrobek nestoupejte.

Montáž

Upozornění: Informujte se v odborném obchodě na vhodná kolečka pro Vaši podlahu.

1. Překlopte nosný kříž (3) a nastrčte kolečka (8) do příslušných vodiček pro kolečka (3a) (obr. B).
2. Postavte nosný kříž (3) na kolečka.
3. Nastrčte nejdříve plynový píst (6) do nosného kříže a potom posadte kryt pístu (7) na plynový píst (6) (obr. C).
4. Desku sedačky (4) s pákou pro výškové přestavení (4a) přišroubujte na spodní stranu sedačky (2) (obr. D).

Upozornění: Věnujte pozornost správnému nasměrování desky sedačky.

5. Přitlačte opěrku zad (1) na sedačku (2) a opěrku zad přišroubujte dlouhými šrouby (11) (obr. E).

Upozornění: Šrouby zatočte nejdříve volně a pevně je dotáhněte, až je výrobek úplně smontován.

6. Zastrčte plynový píst do desky sedačky (obr. F). Provedte zatížení smontovaného výrobku, abyste pevně vzájemně spojili všechny součásti.

Nastavení výšky sedačky (obr. G)

Zvýšení výšky sedačky

Postavte se vedle výrobku a táhněte páku výškového přestavení (4a) jednou rukou nahoru, aniž byste sedačku (2) zatěžovali.

Snížení výšky sedačky

Posadte se na výrobek a táhněte páku výškového přestavení (4a) jednou rukou nahoru.

Skladování, čištění

Výrobek skladujte vždy suchý a čistý v temperovaném prostoru.

Čistit pouze vodou a návazně utírat do sucha čistícím hadříkem.

DŮLEŽITÉ UPOZORNĚNÍ! Nikdy nečistěte agresivními čistícími prostředky.

Pokyny k likvidaci

Výrobek a obalový materiál likvidujte do odpadu podle aktuálních místních předpisů. Obalový materiál, jako např. fóliové sáčky, nepatří do dětských rukou. Obalový materiál uchovávejte z dosahu dětí.



Zlikvidujte produkty a balení ekologicky.



Recyklační kód identifikuje různé materiály pro recyklaci.

Kód se skládá z recyklačního symbolu - který indikuje recyklační cyklus - a čísla identifikujícího materiál.

Pokyny k záruce a průběhu služby

Produkt byl vyrobený s velkou pečlivostí a byl průběžně kontrolován ve výrobní proces. Na tento produkt obdržíte tříroční záruku ode dne zakoupení. Ušchovejte si pokladní svrženku.

Záruka se vztahuje jen na vady materiálu a chyby z výroby, nevztahuje se na závady způsobené neodborným zacházením nebo použitím k jinému účelu.

Tato záruka neomezuje Vaše zákonná ani záruční práva. Při případných reklamacích se obraťte na dole uvedenou servisní horkou linku nebo nám zašlete email. Náš servisní pracovník s Vámi co nejrychleji upřesní další postup.

V každém případě Vám osobně poradíme. Záruční doba se neprodlužuje po případných opravách v době záruky ani v případě zákonného ručení nebo kulance.

Toto platí také pro náhradní a opravené díly.

Opravy prováděné po vypršení záruční lhůty se platí.

IAN: 324603

 Servis Česko

Tel.: 800143873

E-Mail: deltasport@lidl.cz

Blahoželáme!

Svojím nákupom ste sa rozhodli pre kvalitný výrobok. Pred prvým použitím sa s výrobkom dôkladne oboznámte.

 **Pozorne si prečítajte tento návod na obsluhu.**

Výrobok používajte len uvedeným spôsobom a na uvedený účel. Tento návod na obsluhu si dobre uschovajte. Pri odovzdávaní výrobku tretej osobe odovzdajte s výrobkom aj všetky podklady.

Obsah balenia (obr. A)

- 1 x opierka chrbta (1)
- 1 x sedadlo (2)
- 1 x kríž (3)
- 1 x sedadlo (4)
 - páčka na nastavenie výšky (4a)
- 1 x páka (5)
- 1 x plynové perovanie (6)
- 1 x kryt plynového perovania, 3-dielny (7)
- 5 x valček (8)
- 4 x skrutka, krátka (9)
- 4 x podložka (10)
- 4 x skrutka, dlhá (11)
- 1 x inbusový kľúč (12)
- 1 x návod na obsluhu

Technické údaje

Výrobok je vhodný pre deti vo veku medzi 4 a 11.

Výška sedenia: cca 345 - 440 mm

Veľkostná trieda 4 podľa DIN EN 1729-1:2016

Valčeky sú vhodné pre mäkké podlahy



Maximálne zaťaženie: 60 kg



Dátum výroby (mesiac/rok): 03/2019

Použitie podľa určenia

Výrobok nie je určený pre komerčné použitie. Výrobok je určený pre súkromné použitie v interiéri.

Bezpečnostné pokyny

Nebezpečenstvo života!

- Nikdy nenechávajte deti bez dohľadu s obalovým materiálom. Hrozí nebezpečenstvo udusenía.

Nebezpečenstvo poranenia!

- Pred použitím výrobku dbajte na správnu stabilitu.
- Výrobok postavte na rovný podklad.
- Výrobok sa smie používať len pod dohľadom dospelých a nie ako hračka.
- Výrobok nie je zariadením na šplhanie alebo hranie! Zabezpečte, aby sa osoby, hlavne deti, nevyťahovali na výrobok alebo aby sa oň neopierali. Výrobok sa môže prevrátiť.
- Pred každým použitím výrobku skontrolujte, či nie je poškodený alebo opotrebený. Výrobok sa smie používať len v bezchybnom stave!
- Zabezpečte, aby bol výrobok zmontovaný odborne a podľa tohto návodu na použitie. Nesprávne urobená montáž môže spôsobiť poranenia a zhoršiť bezpečnosť a funkciu.
- Plynové perovanie smie vymeniť alebo opraviť výhradne školený odborný personál.
- Nikdy nestúpajte na výrobok.

Montáž

Upozornenie: V špecializovanej predajni sa informujte o valčekoch, vhodných pre Vašu podlahu.

1. Kríž (3) otočte a valčeky (8) zasuňte do príslušného vedenia valčekov (3a) (obr. B).
2. Postavte kríž (3) na valčeky.
3. Najskôr zasuňte plynové perovanie (6) do kríža a potom položte kryt plynového perovania (7) na plynové perovanie (6) (obr. C).
4. Zoskrutkujte sedadlo (4) s páčkou na nastavenie výšky (4a) na spodnej strane sedadla (2) (obr. D).

Upozornenie: Dávajte pozor na správne vycentrovanie sedadla.

5. Vtlačte opierku chrbta (1) na sedadlo (2) a opierku chrbta priskrutkujte dlhými skrutkami (11) (obr. E).

Upozornenie: Skrutky najskôr zaskrutkujte voľne a utiahnite ich, keď bude výrobok úplne zmontovaný.

6. Vsuňte plynové perovanie do sedadla (obr. F). Zložený výrobok zaťažte, aby sa jednotlivé diely navzájom spojili.

Nastavenie výšky sedenia (obr. G)

Zvýšiť výšku sedenia

Postavte sa vedľa výrobku a páčku na nastavenie výšky (4a) ťahajte jednou rukou dohora bez zaťaženia sedadla.

Znížiť výšku sedenia

Posaďte sa na výrobok a páčku na nastavenie výšky (4a) ťahajte jednou rukou dohora.

Skladovanie, čistenie

Výrobok skladujte vždy suchý a čistý v temperovanej miestnosti.

Čistite len vodou a na záver utrite do sucha handrou.

DÔLEŽITÉ! Nikdy nečistite agresívnymi čistiacimi prostriedkami.

Pokyny k likvidácii

Výrobok a obalový materiál zlikvidujte v súlade s aktuálnymi miestnymi predpismi. Obalový materiál, ako napr. fóliové vrecúško nepatrí do rúk detí. Obalový materiál uschovajte mimo dosahu detí.



Výrobky a obaly likvidujte ekologickým spôsobom.



Recyklačný kód slúži na označenia rôznych materiálov na navrátenie do obehu opätovného využitia.

Kód sa skladá z recyklačného symbolu - ktorý má odzrkadľovať zhodnotenie recyklačného obehu - a číslo označujúce materiál.

Pokyny k záruke a priebehu servisu

Produkt bol vyrobený s maximálnou zodpovednosťou a v priebehu výroby bol neustále kontrolovaný. Na tento produkt máte tri roky záruku od dátumu kúpy produktu. Pokladničný lístok si odložte.

Záruka sa vzťahuje len na chyby materiálu a výrobné chyby a zaniká pri neodbornej manipulácii s produktom. Záruka nemá vplyv na Vaše zákonné práva, predovšetkým na práva vyplývajúce zo záruky.

V prípade reklamácie sa obráťte na nižšie uvedenú servisnú linku, alebo nám napíšte e-mail. Naši servisní zamestnanci sa s Vami dohodnú na ďalšom postupe a urýchlene vykonajú všetky potrebné kroky. V každom prípade Vám poradíme osobne.

Záručná lehota sa nepredlžuje v dôsledku eventuality opráv na základe záruky, zákonného plnenia záruky alebo v dôsledku prejavu ochoty. To platí tiež pre vymenené alebo opravené diely. Opravy vykonané po uplynutí záručnej lehoty sú spoplatnené.

IAN: 324603



Servis Slovensko

Tel.: 0850 232001

E-Mail: deltasport@lidl.sk

