



## KLAPPSTUHL / FOLDING CHAIR / CHAISE PLIANTE

(DE) (AT) (CH)

### KLAPPSTUHL

Bedienungs- und Sicherheitshinweise

(GB) (IE)

### FOLDING CHAIR

Operation and safety notes

(FR) (BE)

### CHAISE PLIANTE

Instructions d'utilisation et consignes de sécurité

(NL) (BE)

### KLAPSTOEL

Bedienings- en veiligheidsinstructies

(PL)

### KRZESŁO SKŁADANE

Wskazówki dotyczące obsługi i bezpieczeństwa

(CZ)

### SKLÁDACÍ ŽIDLE

Pokyny pro obsluhu a bezpečnostní pokyny

(SK)

### SKLADACIA STOLIČKA

Pokyny pre obsluhu a bezpečnostné pokyny

(ES)

### SILLA PLEGABLE

Instrucciones de utilización y de seguridad

(DK)

### KLAPSTOL

Brugs- og sikkerhedsanvisninger

(IT)

### SEDIA PIEGHEVOLE

Indicazioni per l'uso e per la sicurezza

(HU)

### ÖSSZECSUKHATÓ SZÉK

Kezelési és biztonsági utalások

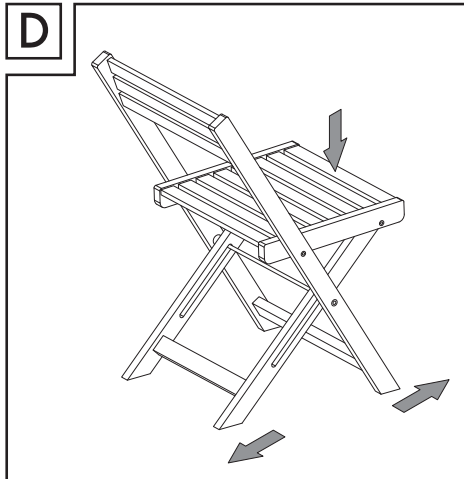
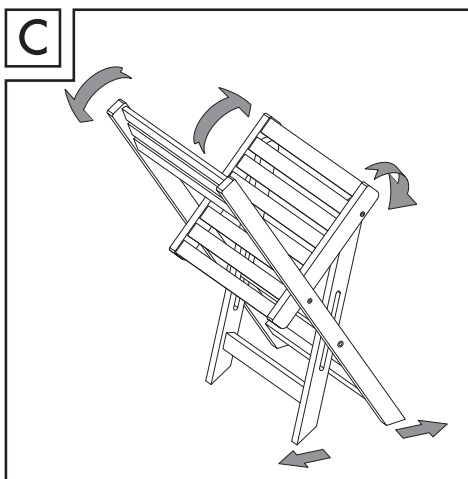
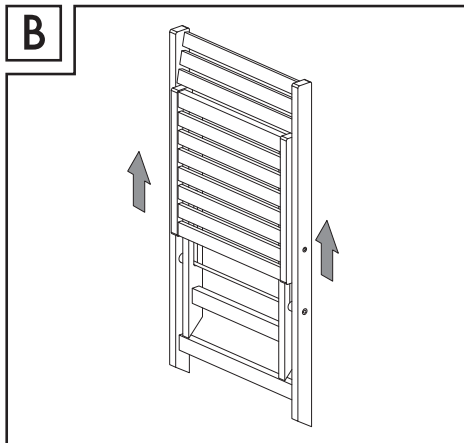
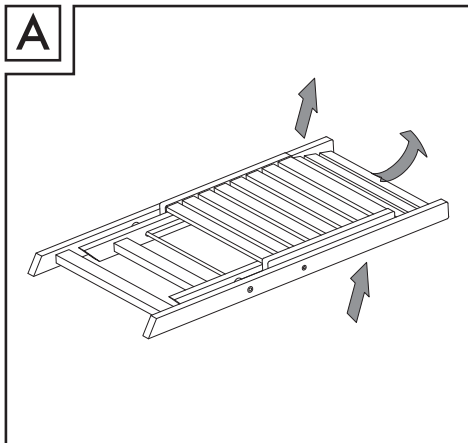
IAN 475102\_2404

(DE) (FR) (NL) (BE)  
(PL) (CZ) (SK)

DE/AT/CH	Bedienungs- und Sicherheitshinweise	Seite	6
GB/IE	Operation and safety notes	Page	11
FR/BE	Instructions d'utilisation et consignes de sécurité	Page	15
NL/BE	Bedienings- en veiligheidsinstructies	Pagina	21
PL	Wskazówki dotyczące obsługi i bezpieczeństwa	Strona	26
CZ	Pokyny pro obsluhu a bezpečnostní pokyny	Strana	31
SK	Pokyny pre obsluhu a bezpečnostné pokyny	Strana	35
ES	Instrucciones de utilización y de seguridad	Página	39
DK	Brugs- og sikkerhedsanvisninger	Side	43
IT	Indicazioni per l'uso e per la sicurezza	Pagina	47
HU	Kezelési és biztonsági utalások	Oldal	52

- (DE) WICHTIG, FÜR SPÄTERE  
(AT) BEZUGNAHME AUFBEWAHREN:  
(CH) SORGFÄLTIG LESEN!**
- (GB) IMPORTANT, RETAIN FOR FUTURE  
(IE) REFERENCE: READ CAREFULLY!**
- (FR) IMPORTANT, À CONSERVER POUR  
(BE) CONSULTATION ULTÉRIEURE : À  
LIRE ATTENTIVEMENT !**
- (NL) BELANGRIJK, BEWAAREN  
(BE) VOOR LATERE RAADPLEGING:  
ZORGVULDIG LEZEN!**
- (PL) WAŻNE, ZACHOWAĆ DO  
PÓŹNIEJSZEGO UŻYTKU:  
UWAŻNIE PRZECZYTAĆ!**
- (CZ) DŮLEŽITÉ, UCHOVEJTE PRO  
POZDĚJŠÍ POUŽITÍ: PEČLIVĚ SI  
PŘEČTĚTE!**
- (SK) DÔLEŽITÉ, USCHOVAJTE PRE  
PRÍPAD POUŽITIA V BUDÚCNOSTI:  
DÔKLADNE SI PREČÍTAJTE  
POKYNY!**

- (ES) IMPORTANTE: CONSERVAR PARA CONSULTAS POSTERIORES: LEER ATENTAMENTE.**
- (DK) VIGTIGT, SKAL OPBEVARES TIL SENERE BRUG: SKAL LÆSES OMHYGGELIGT!**
- (IT) IMPORTANTE: CONSERVARE PER EVENTUALI NECESSITÀ FUTURE: LEGGERE CON ATTENZIONE!**
- (HU) FONTOS, KÉSŐBBI HIVATKOZÁSOK CÉ LJÁBÓL ŐRIZZE MEG: OLVASSA EL FIGYELMESEN!**



# KLAPPSTUHL

## ● Einleitung

Wir beglückwünschen Sie zum Kauf Ihres neuen Produkts. Sie haben sich damit für ein hochwertiges Produkt entschieden. Machen Sie sich vor der ersten Inbetriebnahme mit dem Produkt vertraut. Lesen Sie hierzu aufmerksam die nachfolgende Bedienungsanleitung und die Sicherheitshinweise. Benutzen Sie das Produkt nur wie beschrieben und für die angegebenen Einsatzbereiche. Bewahren Sie diese Anleitung an einem sicheren Ort auf. Händigen Sie alle Unterlagen bei Weitergabe des Produktes an Dritte mit aus.

## ● Bestimmungsgemäßer Gebrauch

Das Produkt ist für den privaten Gebrauch für Personen mit einem Maximalgewicht von 110 kg geeignet. Das Produkt ist nicht für den gewerblichen Gebrauch vorgesehen. Das Produkt wurde für den privaten Wohnbereich hergestellt.

## ● Technische Daten

Maße (auseinander geklappt): ca. 47 x 78 x 54,5 cm  
(B x H x T)

Max. Belastbarkeit: 110 kg



## Sicherheitshinweise

**BEWAHREN SIE DIESE ANLEITUNG GUT AUF! HÄNDIGEN SIE ALLE UNTERLAGEN BEI WEITERGABE DES PRODUKTS AN DRITTE EBENFALLS MIT AUS.**



**! WARNUNG!**


**LEBENS- UND UNFALLGEFAHR FÜR KLEINKINDER UND KINDER!**

Lassen Sie Kinder niemals unbeaufsichtigt mit dem Verpackungsmaterial. Es besteht Erstickungsgefahr.



**! WARNUNG!**

Gehen Sie beim Auseinander- und Zusammenklappen des Produkts vorsichtig vor, um Verletzungen / Einklemmen zu vermeiden.

- Überprüfen Sie das Produkt vor jeder Verwendung auf Beschädigung oder Verschleiß. Verwenden Sie das Produkt nur in einem einwandfreien Zustand. Verwenden Sie das Produkt nicht, wenn Schäden sichtbar sind oder vermutet werden.
- Achten Sie vor der Benutzung des Produkts auf die richtige Stabilität.
- Stellen Sie das Produkt vor dem Gebrauch auf einem ebenen, festen Untergrund auf, andernfalls könnte das Produkt instabil werden und zur Seite fallen oder kippen. Dies kann zu Verletzungen oder Sachbeschädigung führen.
-  Beachten Sie die maximale Belastbarkeit von 110 kg. Wenn diese Gewichtsgrenze überschritten wird, kann dies zu Verletzungen und/oder Sachbeschädigung führen.
- Achten Sie darauf, dass Ihre Hände nicht in die Klappvorrichtung geraten, um Verletzungen zu vermeiden.
- Achten Sie beim Auseinanderklappen darauf, dass der Klappmechanismus ordnungsgemäß einrastet, bevor Sie das Produkt verwenden.
- Achten Sie darauf, dass das Produkt vollständig geöffnet wurde, bevor Sie es verwenden.
- Das Produkt ist kein Spielzeug und sollte nur unter Aufsicht von Erwachsenen verwendet werden.
- Das Produkt darf immer nur von einer Person verwendet werden.
- Setzen Sie sich niemals auf die Rückenlehne, die Armlehnen oder die Fußstütze (falls vorhanden).
- Stellen Sie sich nicht auf das Produkt.
- Sichern Sie das Produkt bei extremen Wetterbedingungen, z. B. bei starkem Wind.
- Verwenden Sie das Produkt nicht in der Nähe von offenem Feuer.

**⚠ GEFAHR DER SACHBESCHÄDIGUNG!**

Wir haften nicht für Unfälle, die infolge der Nichtbeachtung der oben genannten Sicherheitshinweise oder durch falsche Handhabung auftreten.

## ● Reinigung und Pflege

- Bitte beachten Sie, dass das Holz seine Eigenschaften aufgrund von Temperaturschwankungen, Feuchtigkeit und anderen Faktoren verändern kann. Das für das Produkt verwendete Holz ist ein Naturprodukt und es ist daher möglich, dass geringe Abweichungen in Farbe und Struktur auftreten können.
- Reinigen Sie das Produkt mit einer weichen Bürste und einer milden Seifenlauge.
- Lassen Sie das Produkt nach der Reinigung vollständig trocknen.
- Behandeln Sie das Produkt vor jeder Saison mit einem Öl zur Behandlung von Holz aus dem Fachhandel. Das Holz muss vor der Behandlung vollständig trocken sein. Beachten Sie die Anweisungen des Herstellers des zur Behandlung gewählten Öls.
- Lassen Sie alle Teile gut trocknen, bevor Sie das Produkt wieder verpacken. Dies verhindert die Bildung von Schimmel, Gerüchen und Verfärbungen.

## ● Lagerung

- Lagern Sie das Produkt in einem geschützten, trockenen Raum. Lagern Sie das trockene und saubere Produkt immer bei Raumtemperatur.

## ● Entsorgung

Die Verpackung besteht aus umweltfreundlichen Materialien, die Sie über die örtlichen Recyclingstellen entsorgen können.

Möglichkeiten zur Entsorgung des ausgedienten Produkts erfahren Sie bei Ihrer Gemeinde- oder Stadtverwaltung.



Das Produkt inkl. Zubehör, die Anleitung und die Verpackungsmaterialien sind recyclebar und unterliegen einer erweiterten Herstellerverantwortung. Entsorgen Sie diese getrennt, den abgebildeten Info-tri (Sortierinformation) folgend, für eine bessere Abfallbehandlung.

Das Triman-Logo gilt nur für Frankreich.



## ● **Garantie**

Das Produkt wurde nach strengen Qualitätsrichtlinien hergestellt und vor der Auslieferung sorgfältig geprüft. Im Falle von Material- oder Herstellungsfehlern haben Sie gegenüber dem Verkäufer des Produkts gesetzliche Rechte. Ihre gesetzlichen Rechte werden in keiner Weise durch unsere unten aufgeführte Garantie eingeschränkt.

Die Garantie für dieses Produkt beträgt 3 Jahre ab Kaufdatum. Die Garantiezeit beginnt mit dem Kaufdatum. Bewahren Sie den Originalkaufbeleg an einem sicheren Ort auf, da dieses Dokument als Nachweis des Kaufs erforderlich ist.

Alle Schäden oder Mängel, die bereits zum Zeitpunkt des Kaufs vorhanden sind, müssen unverzüglich nach dem Auspacken des Produkts gemeldet werden.

Sollte das Produkt innerhalb von 3 Jahren ab Kaufdatum einen Material- oder Herstellungsfehler aufweisen, werden wir es – nach unserer Wahl – kostenlos für Sie reparieren oder ersetzen. Die Garantiezeit verlängert sich durch einen stattgegebenen Gewährleistungsanspruch nicht. Dies gilt auch für ersetzte und reparierte Teile.

Diese Garantie erlischt, wenn das Produkt beschädigt oder unsachgemäß verwendet oder gewartet wurde.

Die Garantie deckt Material- und Herstellungsfehler ab. Diese Garantie erstreckt sich weder auf Produktteile, die normalem Verschleiß unterliegen, und somit als Verschleißteile gelten (z. B. Batterien, Akkus, Schläuche, Farbpatronen), noch auf Schäden an zerbrechlichen Teilen, z. B. Schalter oder Teile aus Glas.

### **Abwicklung im Garantiefall**

Um eine schnelle Bearbeitung Ihres Anliegens zu gewährleisten, folgen Sie bitte den folgenden Hinweisen:

Bitte halten Sie für alle Anfragen den Kassenbon und die Artikelnummer (IAN 475102\_2404) als Nachweis für den Kauf bereit. Die Artikelnummer entnehmen Sie bitte dem Typenschild, einer Gravur, auf dem Titelblatt Ihrer Bedienungsanleitung (unten links) oder als Aufkleber auf der Rück- oder Unterseite des Produkts. Sollten Funktionsfehler oder sonstige Mängel auftreten, kontaktieren Sie zunächst die nachfolgend benannte Serviceabteilung telefonisch oder per E-Mail. Ein als defekt erfasstes Produkt können Sie dann unter Beifügung des Kaufbelegs (Kassenbon) und der Angabe, worin der Mangel besteht und wann er aufgetreten ist, für Sie portofrei an die Ihnen mitgeteilte Service-Anschrift übersenden.

## **Service**

### **DE Service Deutschland**

Tel.: 0800 5435 111

E-Mail: [owim@lidl.de](mailto:owim@lidl.de)

### **AT Service Österreich**

Tel.: 0800 292726

E-Mail: [owim@lidl.at](mailto:owim@lidl.at)

### **CH Service Schweiz**

Tel.: 0800562153

E-Mail: [owim@lidl.ch](mailto:owim@lidl.ch)

# FOLDING CHAIR

## ● Introduction

We congratulate you on the purchase of your new product. You have chosen a high quality product. Familiarise yourself with the product before using it for the first time. In addition, please carefully refer to the operating instructions and the safety advice below. Only use the product as instructed and only for the indicated field of application. Keep these instructions in a safe place. If you pass the product on to anyone else, please ensure that you also pass on all the documentation with it.

## ● Intended use

This product is suitable for private use by persons with a maximum weight of 110 kg. This product is not intended for commercial purposes. This product was manufactured for private residential use.

## ● Technical data

Dimensions  
(opened): approx. 47 x  
78 x 54.5 cm  
(W x H x D)

Maximum load: 110 kg



## Safety notices

KEEP THESE INSTRUCTIONS IN A SAFE PLACE! WHEN PASSING THIS PRODUCT ON TO OTHERS; PLEASE INCLUDE ALL THE DOCUMENTS.



### **! WARNING!**


### **DANGER TO LIFE**

### **AND RISK OF ACCIDENTS FOR INFANTS AND CHILDREN!**

Never leave children unsupervised with the packaging materials. The packaging material poses a suffocation hazard.



**! WARNING!** Please be careful when opening and closing the product in order to prevent injuries and pinching.

- Check the product for damage or wear before each use. Only use the product in good condition. Do not use the product if damage is visible or suspected.
  - Verify the product is stable before use.
  - Before use, place the product on a level, firm surface, otherwise the product could become unstable and tip to the side and/or fall over. This can lead to injuries or damage.
  -  Observe the maximum load capacity of 110 kg. If the weight limit is exceeded, this can lead to product damage and/or injuries.
  - Keep your hands out of the folding mechanism in order to avoid the risk of injury.
  - Ensure that the folding mechanism is correctly locked in place before using the product.
  - Ensure that the product has been fully opened before using it.
  - This product is not a toy and should be used under adult supervision.
  - The product may only be used by one person at a time.
  - Never sit on the backrest, armrests or footrest (If applicable).
  - Do not stand on the product.
  - Secure the product in extreme weather, e.g. strong wind.
  - Do not use the product close to a naked flame.
- ⚠ RISK OF DAMAGE TO PROPERTY!** We are not liable for accidents that occur as a result of non-observance of the above safety notes or through incorrect handling.

## ● Cleaning and care

- Please take note that the wood can alter its characteristics because of changing temperatures, humidity, and other factors. The wood used in the product is a natural product and it is therefore possible that there will be small discrepancies in colour and structure.
- Clean the product with a soft brush and mild soapy water.
- Let the product dry completely after cleaning.
- Treat the product before each season with wood treatment oil from specialist suppliers. The wood must be completely dry before treatment. Follow the instructions of the manufacturer of the selected treatment oil.
- Allow all parts to dry thoroughly before you pack the product up again. This will prevent the formation of moulds, odours and discolouration.

## ● Storage

- Store the product in a sheltered dry room. Always store the dry and clean product at room temperature.

## ● Disposal

The packaging is made entirely of recyclable materials, which you may dispose of at local recycling facilities.

Contact your local refuse disposal authority for more details of how to dispose of your worn-out product.



The product incl. accessories, manual and packaging materials are recyclable and are subject to extended producer responsibility. Dispose them separately, following the illustrated Info-tri (sorting information), for better waste treatment.

The Triman logo is valid in France only.

## ● Warranty

The product has been manufactured to strict quality guidelines and meticulously examined before delivery. In the event of material or manufacturing defects you have legal rights against the retailer of this product. Your legal rights are not limited in any way by our warranty detailed below.

The warranty for this product is 3 years from the date of purchase. The warranty period begins on the date of purchase. Keep the original sales receipt in a safe location as this document is required as proof of purchase.

Any damage or defects already present at the time of purchase must be reported without delay after unpacking the product.

Should the product show any fault in materials or manufacture within 3 years from the date of purchase, we will repair or replace it – at our choice – free of charge to you. The warranty period is not extended as a result of a claim being granted. This also applies to replaced and repaired parts.

This warranty becomes void if the product has been damaged, or used or maintained improperly.

The warranty covers material or manufacturing defects. This warranty does not cover product parts subject to normal wear and tear, thus considered consumables (e.g. batteries, rechargeable batteries, tubes, cartridges), nor damage to fragile parts, e.g. switches or glass parts.

## Warranty claim procedure

To ensure quick processing of your case, please observe the following instructions:

Please have the till receipt and the item number (IAN 475102\_2404) available as proof of purchase.

You will find the item number on the rating plate, an engraving, on the front page of the instructions for use (bottom left), or as a sticker on the rear or bottom of the product.

If functional or other defects occur, please contact the service department listed either by telephone or by e-mail.

You can return a defective product to us free of charge to the service address that will be provided to you. Ensure that you enclose the proof of purchase (till receipt) and information about what the defect is and when it occurred.

## Service

### **GB** Service Great Britain

Tel.: 08000569216

E-Mail: [owim@lidl.co.uk](mailto:owim@lidl.co.uk)

### **IE** Service Ireland

Tel.: 1 800 200736

E-Mail: [owim@lidl.ie](mailto:owim@lidl.ie)

# CHAISE PLIANTE

## ● Introduction

Nous vous félicitons pour l'achat de votre nouveau produit. Vous avez opté pour un produit de grande qualité. Avant la première mise en service, vous devez vous familiariser avec toutes les fonctions du produit. Veuillez lire attentivement le mode d'emploi ci-dessous et les consignes de sécurité. N'utilisez le produit que pour l'usage décrit et les domaines d'application cités. Conserver ces instructions dans un lieu sûr. Si vous donnez le produit à des tiers, remettez-leur également la totalité des documents.

## ● Utilisation conforme

Ce produit est uniquement destiné à l'usage privé, pour des personnes d'un poids max. de 110 kg. Le produit n'est pas destiné à un usage commercial. Le produit a été conçu pour les espaces d'habitation privés.

## ● Caractéristiques techniques

Dimensions



(déplié) : env. 47 x 78 x  
54,5 cm (l x H x P)

Charge max. : 110 kg



## Consignes de sécurité

CONSERVEZ SOIGNEUSEMENT CETTE NOTICE ! REMETTEZ TOUS LES DOCUMENTS AUX UTILISATEURS AUXQUELS VOUS TRANSMETTREZ LE PRODUIT.

-  **AVERTISSEMENT ! DANGER DE MORT ET RISQUE D'ACCIDENT POUR LES ENFANTS EN BAS ÂGE ET LES ENFANTS !**  
Ne laissez jamais les enfants manipuler les emballages sans surveillance. Risque d'asphyxie.
-  **AVERTISSEMENT !**  
Agissez prudemment lors du dépliage et du pliage du produit afin d'éviter blessures et coincements.
- Avant chaque utilisation, vérifiez que le produit ne présente aucune trace de dommages ou d'usure. Utilisez uniquement le produit en parfait état. Ne pas utiliser le produit si vous constatez ou supposez la présence de dommages.
- Veillez à utiliser le produit sur une surface stable.

- Assurez-vous que le produit se trouve avant utilisation sur une surface stable et plane. Dans la cas contraire, le produit pourrait se trouver en position instable et tomber/basculer sur le côté. Des blessures ou dommages matériels peuvent en résulter.



- Notez que la charge max. supportée est de 110 kg. Lorsque cette limite de poids est dépassée, des blessures ou dommages matériels peuvent en résulter.
- Veillez à ce que vos mains s'accèdent pas au mécanisme de pliage, ceci afin d'éviter toute blessure.
- Lors du dépliage, veillez à ce que le mécanisme de pliage s'enclenche correctement avant d'utiliser le produit.
- Veillez à ce que le produit soit complètement ouvert avant de l'utiliser.
- Le produit n'est pas un jouet et il ne doit être utilisé que sous la surveillance d'un adulte.
- Le produit doit toujours être utilisé par une seule personne.
- Ne montez jamais sur le dossier, les accoudoirs ou le repose-pieds (si présent).
- Ne vous mettez pas sur le produit.

- En cas de conditions météorologiques extrêmes, par ex. en cas de vent fort, sécurisez le produit.
- N'utilisez pas le produit à proximité d'un feu ouvert.

**⚠ RISQUE DE DÉGÂTS MATÉRIELS !** Nous ne sommes en aucun cas responsables des accidents pouvant survenir en raison d'une non-observation des remarques de sécurité exposées ci-dessus, ou en cas de manipulation incorrecte.

## ● Nettoyage et entretien

- Veuillez noter que les caractéristiques du bois peuvent s'altérer en raison des variations de température, d'humidité et d'autres facteurs. Le bois utilisé dans le produit est un produit naturel et il est donc possible qu'il y ait de petites différences de couleur et de structure.
- Nettoyez le produit à l'aide d'une brosse douce et d'eau savonneuse.
- Laissez le produit sécher complètement après le nettoyage.



- Traitez le produit avant chaque saison avec une huile de traitement pour bois provenant de fournisseurs spécialisés. Le bois doit être complètement sec avant le traitement. Suivez les instructions du fabricant de l'huile de traitement sélectionnée.
- Laissez toutes les pièces sécher correctement avant d'emballer le produit. Cela évite la formation de moisissure, les mauvaises odeurs et la décoloration.

## ● Rangement

- Entrez le produit dans un endroit protégé et sec. Rangez le produit à l'état propre et sec, et toujours à température ambiante.

## ● Mise au rebut

L'emballage se compose de matières recyclables pouvant être mises au rebut dans les déchetteries locales.

Votre mairie ou votre municipalité vous renseigneront sur les possibilités de mise au rebut des produits usagés.



Le produit ainsi que les accessoires et les matériaux d'emballage sont recyclables et relèvent de la responsabilité élargie du producteur.

Éliminez-les séparément, en suivant l'Info-tri illustrée, dans l'intérêt d'un meilleur traitement des déchets.

Le logo Triman n'est valable qu'en France.

## ● Garantie

### **Article L217-16 du Code de la consommation**

Lorsque l'acheteur demande au vendeur, pendant le cours de la garantie commerciale qui lui a été consentie lors de l'acquisition ou de la réparation d'un bien meuble, une remise en état couverte par la garantie, toute période d'immobilisation d'au moins sept jours vient s'ajouter à la durée de la garantie qui restait à courir. Cette période court à compter de la demande d'intervention de l'acheteur ou de la mise à disposition pour réparation du bien en cause, si cette mise à disposition est postérieure à la demande d'intervention.

Indépendamment de la garantie commerciale souscrite, le vendeur reste tenu des défauts de conformité du bien et des vices rédhibitoires dans les conditions prévues aux articles L217-4 à L217-13 du Code de la consommation et aux articles 1641 à 1648 et 2232 du Code Civil.

### **Article L217-4 du Code de la consommation**

Le vendeur livre un bien conforme au contrat et répond des défauts de conformité existant lors de la délivrance.

Il répond également des défauts de conformité résultant de l'emballage, des instructions de montage ou de l'installation lorsque celle-ci a été mise à sa charge par le contrat ou a été réalisée sous sa responsabilité.

### **Article L217-5 du Code de la consommation**

Le bien est conforme au contrat :

- 1° S'il est propre à l'usage habituellement attendu d'un bien semblable et, le cas échéant :

- s'il correspond à la description donnée par le vendeur et posséder les qualités que celui-ci a présentées à l'acheteur sous forme d'échantillon ou de modèle ;
  - s'il présente les qualités qu'un acheteur peut légitimement attendre eu égard aux déclarations publiques faites par le vendeur, par le producteur ou par son représentant, notamment dans la publicité ou l'étiquetage ;
- 2° Ou s'il présente les caractéristiques définies d'un commun accord par les parties ou être propre à tout usage spécial recherché par l'acheteur, porté à la connaissance du vendeur et que ce dernier a accepté.

### **Article L217-12 du Code de la consommation**

L'action résultant du défaut de conformité se prescrit par deux ans à compter de la délivrance du bien.

## **Article 1641 du Code civil**

Le vendeur est tenu de la garantie à raison des défauts cachés de la chose vendue qui la rendent impropre à l'usage auquel on la destine, ou qui diminuent tellement cet usage que l'acheteur ne l'aurait pas acquise, ou n'en aurait donné qu'un moindre prix, s'il les avait connus.

## **Article 1648 1er alinéa du Code civil**

L'action résultant des vices rédhibitoires doit être intentée par l'acquéreur dans un délai de deux ans à compter de la découverte du vice.

Les pièces détachées indispensables à l'utilisation du produit sont disponibles pendant la durée de la garantie du produit.

Les pièces détachées indispensables à l'utilisation du produit sont disponibles pendant la durée de la garantie du produit.

Le produit a été fabriqué selon des critères de qualité stricts, et contrôlé consciencieusement avant sa livraison. En cas de défaut de matériau ou de fabrication, vous avez des droits légaux vis-à-vis du vendeur du produit. Vos droits légaux ne sont en aucun cas limités par notre garantie mentionnée ci-dessous.

La garantie de ce produit est de 3 ans à partir de la date d'achat. La période de garantie commence à la date d'achat. Conservez l'original de la preuve d'achat dans un endroit sûr car ce document est nécessaire pour prouver l'achat.

Tout dommage ou défaut déjà présent au moment de l'achat doit être signalé immédiatement après le déballage du produit.

Si le produit présente un défaut de matériau ou de fabrication dans les 3 ans qui suivent la date d'achat, nous le réparerons ou le remplacerons - à notre choix - gratuitement pour vous. La période de garantie n'est pas prolongée par une demande de garantie acceptée. Cette mesure s'applique également pour les pièces remplacées et réparées.

Cette garantie est annulée si le produit a été endommagé ou utilisé ou entretenu de manière incorrecte.

La garantie couvre les défauts de matériels et de fabrication. Cette garantie ne couvre pas les pièces du produit soumises à une usure normale, et qui sont donc considérées comme des pièces d'usure (par exemple les piles, les piles rechargeables, tuyaux, les cartouches d'encre), ni les dommages aux pièces fragiles, par exemple les interrupteurs ou les pièces en verre.

### **Faire valoir sa garantie**

Pour garantir la rapidité d'exécution de la procédure de garantie, veuillez respecter les indications suivantes :

Veuillez conserver le ticket de caisse et la référence du produit (IAN 475102\_2404) à titre de preuve d'achat pour toute demande.

Le numéro de référence de l'article est indiqué sur la plaque d'identification, gravé sur la page de titre de votre manuel (en bas à gauche) ou sur un autocollant apposé sur la face arrière ou inférieure du produit.

En cas de dysfonctionnement du produit, ou de tout autre défaut, contactez en premier lieu le service après-vente par téléphone ou par e-mail aux coordonnées indiquées ci-dessous.

Vous pouvez alors envoyer franco de port tout produit considéré comme défectueux au service clientèle indiqué, accompagné de la preuve d'achat (ticket de caisse) et d'une description écrite du défaut avec mention de sa date d'apparition.

### **Service après-vente**

#### **(FR) Service après-vente France**

Tél.: 0800904879

E-Mail: [owim@lidl.fr](mailto:owim@lidl.fr)

#### **(BE) Service après-vente Belgique**

Tél.: 080071011

Tél.: 80023970  
(Luxembourg)

E-Mail: [owim@lidl.be](mailto:owim@lidl.be)

## KLAPSTOEL

### ● Inleiding

Hartelijk gefeliciteerd met de aankoop van uw nieuwe product. U hebt voor een hoogwaardig product gekozen. Maak u voor de eerste ingebruikname vertrouwd met het product. Lees hiervoor aandachtig de volgende gebruiksaanwijzing en de veiligheidsvoorschriften. Gebruik het product alleen zoals beschreven en voor de aangegeven toepassingsgebieden. Bewaar deze gebruiksaanwijzing op een veilige plek. Geef, wanneer u het product doorgeeft aan derden, ook alle documenten mee.

### ● Correct gebruik

Het product is bedoeld voor privégebruik door personen met een maximaal gewicht van 110 kg. Het product is niet bestemd voor commercieel gebruik. Het product is gemaakt voor gebruik in de privéwoonsfeer.

### ● Technische gegevens

Afmetingen  
(uitgeklapt): ca. 47 x 78 x  
54,5 cm (b x h x d)

Max.  
belastbaarheid: 110 kg



### Veiligheidsinstructies

**BEWAAR DEZE GEBRUIKSAANWIJZING ZORGVULDIG! GEEF OOK ALLE DOCUMENTEN MEE WANNEER U HET PRODUCT AAN DERDEN GEEFT.**

-  **WAARSCHUWING!**  
**LEVENSGEVAAR EN KANS OP ONGEVALLEN VOOR KLEUTERS EN KINDEREN!** Laat kinderen nooit zonder toezicht bij het verpakkingsmateriaal. Er bestaat verstikkingsgevaar.
-  **WAARSCHUWING!**  
Ga bij het in- en uitklappen van het product voorzichtig te werk om verwondingen / inklemmen te voorkomen.

- Controleer het product voor elk gebruik op beschadiging of slijtage. Gebruik het product alleen als het in onberispelijke staat verkeert. Gebruik het product niet als er beschadigingen zichtbaar zijn of als u deze vermoedt.
  - Let voor gebruik van het product op de juiste stabiliteit.
  - Plaats het product voor het gebruik op een vlakke, vaste ondergrond, anders kan het product instabiel worden en opzij vallen of kantelen. Dit kan leiden tot verwondingen of materiële schade.
  -  Houd rekening met de maximale belastbaarheid van 110 kg. Als deze gewichtsgrens wordt overschreden, kan dit leiden tot verwondingen en/of materiële schade.
  - Let erop dat uw handen niet in het klapsysteem terecht komen om verwondingen te vermijden.
  - Let er bij het uitklappen op dat het klapmechanisme correct is vergrendeld voordat u het product gebruikt.
  - Let erop dat het product volledig geopend is voordat u het gebruikt.
  - Het product is geen speelgoed en mag alleen onder toezicht van volwassenen worden gebruikt.
  - Het product mag slechts door één persoon tegelijk worden gebruikt.
  - Ga nooit op de rugleuning, arMLEUNINGEN of de voetsteunen (indien aanwezig) zitten.
  - Ga niet op het product staan.
  - Zet het product bij extreme weersomstandigheden, bijv. bij sterke wind, vast.
  - Gebruik het product niet in de buurt van open vuur.
- ⚠ KANS OP MATERIËLE SCHADE!** Wij zijn niet aansprakelijk voor ongevallen die ontstaan door het niet opvolgen van bovenstaande veiligheidsinstructies of door onjuiste omgang met het product.

## ● Reiniging en onderhoud

- Denk eraan dat de kenmerken van hout kunnen veranderen vanwege veranderende temperaturen, vochtigheid en andere factoren. Het hout gebruikt in het product is een natuurlijk product en het is daarom mogelijk dat er kleine discrepanties zijn in kleur en structuur.
- Reinig het product met een zachte borstel en mild zeepwater.
- Laat het product volledig drogen na reiniging.
- Behandel het product voorafgaand aan elk seizoen met houtbehandelingsolie van gespecialiseerde leveranciers. Het hout moet volledig droog zijn voorafgaand aan behandeling. Volg de instructies van de fabrikant van de geselecteerde behandelingsolie.
- Laat alle onderdelen goed drogen voordat u het product weer inpakt. Dit voorkomt schimmelvorming, nare geurtjes en verkleuringen.

## ● Opslag

- Bewaar het product in een beschermde, droge ruimte. Bewaar het droge en schone product altijd op kamertemperatuur.

## ● Afvoer

De verpakking bestaat uit milieuvriendelijke grondstoffen die u via de plaatselijke recyclingcontainers kunt afvoeren.

Informatie over de mogelijkheden om het uitgediende product na gebruik te verwijderen, verstrekt uw gemeentelijke overheid.



Het product, waaronder het toebehoren, en de verpakkingsmaterialen kunnen worden gerecycled en zijn onderhevig aan een uitgebreide verantwoordelijkheid van de fabrikant.

Gooi ze apart weg, overeenkomstig de aangegeven Info-tri (informatie over afvalscheiding), voor een beter afvalbeheer.

Het Triman-logo geldt alleen voor Frankrijk.

## ● **Garantie**

Het product werd volgens strenge kwaliteitsrichtlijnen gemaakt en voor de uitlevering zorgvuldig gecontroleerd. In geval van materiaal- of fabricagefouten hebt u tegenover de verkoper van het product wettelijke rechten. Uw wettelijke rechten worden op geen enkele manier door onze hieronder vermelde garantie beperkt.

De garantie voor dit product bedraagt 3 jaar vanaf aankoopdatum. De garantieperiode gaat in op de datum van aankoop. Bewaar het originele bewijs van aankoop op een veilige plek aangezien dit document nodig is als bewijs.

Alle beschadigingen of gebreken die reeds op het moment van aankoop aanwezig zijn, moeten meteen na het uitpakken van het product worden gemeld.

Mocht het product binnen 3 jaar na aankoopdatum een materiaal- of fabricagefout vertonen, zullen wij het – naar onze keuze – gratis voor u repareren of vervangen. De garantieperiode wordt door een plaatsgevonden garantieverlening niet verlengd. Dit geldt ook voor vervangen en gerepareerde onderdelen.

Deze garantie vervalt als het product werd beschadigd of onjuist is gebruikt of onderhouden.

De garantie dekt materiaal- en fabricagefouten af. Deze garantie dekt geen productonderdelen die aan normale slijtage onderhevig zijn en daarom als verbruiksartikelen worden beschouwd (bv. batterijen, oplaadbare batterijen, slangen, inktpatronen), noch dekt zij schade aan breekbare onderdelen, bv. schakelaars of onderdelen die van glas zijn gemaakt.

### **Afwikkeling in geval van garantie**

Om een snelle afhandeling van uw reclamatie te waarborgen dient u de volgende instructies in acht te nemen:



Houd bij alle vragen alstublieft de kassabon en het artikelnummer (IAN 475102\_2404) als bewijs van aankoop bij de hand.

Het artikelnummer vindt u op de typeplaat, ingegraveerd, op het titelblad van uw handleiding (linksonder) of als sticker op de achter- of onderzijde.

Wanneer er storingen in de werking of andere gebreken optreden, dient u eerst telefonisch of per e-mail contact met de onderstaande service-afdeling op te nemen.

Een als defect geregistreerd product kunt u dan samen met uw aankoopbewijs (kassabon) en vermelding van de concrete schade alsmede het tijdstip van optreden voor u franco aan het u meegedeelde servicepunt verzenden.

## **Service**

### **NL Service Nederland**

Tel.: 08000225537

E-Mail: [owim@lidl.nl](mailto:owim@lidl.nl)

### **BE Service België**

Tel.: 080071011

Tel.: 80023970

(Luxemburg)

E-Mail: [owim@lidl.be](mailto:owim@lidl.be)

## **KRZESŁO SKŁADANE**

### ● **Wstęp**

Gratulujemy Państwu zakupu nowego produktu. Zdecydowali się Państwo na zakup produktu najwyższej jakości. Przed uruchomieniem urządzenia po raz pierwszy zapoznaj się z nim. W tym celu przeczytaj uważnie poniższą instrukcję obsługi oraz wskazówki dotyczące bezpieczeństwa. Produkt należy użytkować w sposób tu opisany i zgodnie z określonym zakresem zastosowania. Należy przechowywać tę instrukcję w bezpiecznym miejscu. Przekazując produkt innej osobie, należy również przekazać wszystkie dokumenty.

### ● **Użycie zgodne z przeznaczeniem**

Produkt przeznaczony jest do prywatnego użytku dla osób o maksymalnej wadze 110 kg. Produkt nie jest przeznaczony do użytku komercyjnego. Produkt został wykonany do prywatnych gospodarstw domowych.

### ● **Dane techniczne**

Wymiary

(po rozłożeniu): ok. 47 x 78 x  
54,5 cm (szer. x  
wys. x głęb.)

Maksymalne

obciążenie: 110 kg



### **Wskazówki bezpieczeństwa**

**NALEŻY ZACHOWAĆ INSTRUKCJĘ NA PRZYSZŁOŚĆ! W PRZYPADKU PRZEKAZANIA PRODUKTU INNEJ OSOBIE NALEŻY DOŁĄCZYĆ DO NIEGO CAŁĄ JEGO DOKUMENTACJĘ.**




#### **! OSTRZEŻENIE! NIEBEZPIECZEŃSTWO**

#### **UTRATY ŻYCIA I ODNIESIENIA OBRAŻEŃ W WYPADKU PRZEZ DZIECI!**

Nigdy nie pozostawiać dzieci bez nadzoru z materiałem opakowania. Niebezpieczeństwo uduszenia.



**! OSTRZEŻENIE!** Podczas rozkładania i składania produktu należy ostrożnie postępować, aby uniknąć urazów/przytrzaśnięcia.

- Produkt należy sprawdzić przed każdym użyciem pod kątem uszkodzenia lub zużycia. Produktu należy używać tylko jeśli jest w nienagannym stanie. Nie używać produktu w razie stwierdzenia widocznych uszkodzeń lub przypuszczenia, że takie mogą być.
- Przed użyciem należy sprawdzić właściwą stabilność produktu.
- Produkt przed użyciem należy ustawić na równym, twardym podłożu, w przeciwnym razie mógłby on utracić stabilność, przechylić się na bok lub przewrócić. Może to prowadzić do poważnych obrażeń ciała lub szkód rzeczowych.
-  Należy przestrzegać maksymalnego obciążenia 110 kg. Jeśli zostanie przekroczona ta granica wagi, może to prowadzić do poważnych obrażeń ciała i/lub szkód rzeczowych.
- Zwrócić uwagę na to, aby ręce nie dostały się do mechanizmu składania, aby uniknąć obrażeń.
- Przy rozkładaniu należy uważać na to, aby mechanizm składania odpowiednio zaskoczył, zanim użyje się produktu.
- Przed użyciem należy się upewnić, że produkt jest całkowicie rozłożony.
- Produkt nie jest zabawką i powinien być używany przez dzieci wyłącznie pod nadzorem osób dorosłych.
- Produktu może używać tylko jedna osoba naraz.
- Nigdy nie siadać na oparciu krzesła, podłokietnikach lub podnóżku (jeśli jest).
- Proszę nie stawać na produkcie.
- W przypadku ekstremalnych warunków pogodowych, np. przy mocnym wietrze, należy zabezpieczyć produkt.
- Nie używać produktu w pobliżu otwartego ognia.

### **⚠ NIEBEZPIECZEŃSTWO POWSTANIA SZKÓD MATERIALNYCH!**

Nie odpowiadamy za wypadki spowodowane nieprzestrzeganiem wyżej wymienionych wskazówek bezpieczeństwa lub niewłaściwym obchodzeniem się.

## ● Czyszczenie i pielęgnacja

- Należy pamiętać, że drewno może zmieniać swoje właściwości z powodu zmian temperatury, wilgotności i innych czynników. Drewno zastosowane w produkcie jest produktem naturalnym i dlatego możliwe jest wystąpienie niewielkich rozbieżności koloru i struktury.
- Produkt należy czyścić miękką szcoteczką i wodą z niewielką ilością mydła.
- Po czyszczeniu produkt należy pozostawić do całkowitego wyschnięcia.
- Przed każdym sezonem produkt należy zabezpieczyć olejem do drewna od wyspecjalizowanych dostawców. Przed zabezpieczeniem drewno musi być całkowicie suche. Należy postępować zgodnie z instrukcjami producenta wybranego oleju do zabezpieczenia.
- Przed ponownym zapakowaniem produktu należy dobrze osuszyć wszystkie części. Zapobiega to tworzeniu się pleśni, nieprzyjemnych zapachów i przebarwień.

## ● Przechowywanie

- Produkt przechowywać w chro-nionym, suchym pomieszczeniu. Przechowywać suchy i czysty produkt zawsze w temperaturze pokojowej.

## ● Utylizacja

Opakowanie wykonane jest z materiałów przyjaznych dla środowiska, które można przekazać do utylizacji w lokalnym punkcie przetwarzania surowców wtórnych.

Informacji na temat możliwości utylizacji wyeksploatowanego produktu udziela urząd gminy lub miasta.



Produkt, w tym akcesoria i materiały opakowaniowe, nadają się do recyklingu i podlegają rozszerzonej odpowiedzialności producenta.

Wyrzuć je osobno, zgodnie z ilustracją przedstawiającą informacje o sortowaniu, aby zapewnić lepszą utylizację odpadów.

Logo Triman jest ważne tylko dla Francji.

## ● **Gwarancja**

Produkt został wyprodukowany zgodnie z surowymi wytycznymi dotyczącymi jakości i dokładnie przetestowane przed dostawą. W przypadku wad materiałowych lub produkcyjnych przysługują Państwu prawa ustawowe wobec sprzedawcy produktu. Państwa prawa ustawowe nie są w żaden sposób ograniczone przez naszą gwarancję przedstawioną poniżej.

Gwarancja na ten produkt wynosi 3 lata od daty zakupu. Okres gwarancji rozpoczyna się od daty zakupu. Proszę przechowywać oryginalny rachunek w bezpiecznym miejscu, ponieważ ten dokument jest wymagany jako dowód zakupu.

Wszelkie uszkodzenia lub wady obecne już w momencie zakupu należy zgłosić niezwłocznie po rozpakowaniu produktu.

Jeżeli w ciągu 3 lat od daty zakupu produkt wykaże wady materiałowe lub produkcyjne, to – według naszego uznania – bezpłatnie go naprawimy lub wymienimy. Okres gwarancji nie ulega przedłużeniu o przyznane roszczenie gwarancyjne. Dotyczy to również wymienionych i naprawionych części.

Niniejsza gwarancja traci ważność, jeśli produkt został uszkodzony, był niewłaściwie użytkowany lub konserwowany.

Gwarancja obejmuje wady materiałowe i produkcyjne. Niniejsza gwarancja nie obejmuje części produktu, które podlegają normalnemu zużyciu i dlatego są uważane za części zużywalne (np. baterie, akumulatory, węże, wkłady atramentowe), ani nie obejmuje uszkodzeń części delikatnych, np. przetłaczników lub części wykonanych ze szkła.

Zgodnie z Kodeksem Cywilnym art. 581 §1 wraz z wymianą urządzenia lub ważnej części czas gwarancji rozpoczyna się na nowo.

## **Sposób postępowania w przypadku naprawy gwarancyjnej**

Aby zapewnić szybkie rozpatrzenie Państwa wniosku, prosimy stosować się do następujących wskazówek:

Przed skontaktowaniem się z działem serwisowym należy przygotować paragon i numer artykułu (IAN 475102\_2404) jako dowód zakupu.

Numery artykułów można znaleźć na tabliczce znamionowej, na grawerunku, na stronie tytułowej jego instrukcji (na dole po lewej stronie) lub jako naklejkę na stronie odwrotnej lub spodniej.

W razie wystąpienia błędów w działaniu lub innych wad, należy skontaktować się najpierw z wymienionym poniżej działem serwisowym telefonicznie lub pocztą elektroniczną.

Produkt uznany za uszkodzony można następnie z dołączeniem dowodu zakupu (paragonu) i podaniem, na czym polega wada i kiedy wystąpiła, przesać bezpłatnie na podany Państwu adres serwisu.

## **Serwis**

**PL Serwis Polska**

Tel.: 008004911946

E-Mail: [owim@lidl.pl](mailto:owim@lidl.pl)

# SKLÁDACÍ ŽIDLE

## ● Úvod

Blahopřejeme Vám ke koupi nového výrobku. Rozhodli jste se pro kvalitní výrobek. Před prvním uvedením do provozu se seznámte s výrobkem. K tomu si pozorně přečtěte následující návod k obsluze a bezpečnostní pokyny. Používejte výrobek jen popsáním způsobem a pouze pro uvedené oblasti použití. Ušchovejte si tento návod na bezpečném místě. Všechny podklady vydejte při předání výrobku i třetí osobě.

## ● Použití ke stanovenému účelu

Výrobek je vhodný k soukromému použití osobami o maximální hmotnosti 110 kg. Výrobek není určen pro podnikatelské používání. Výrobek byl vyroben pro privátní obytné prostory.

## ● Technické data

Rozměry  
(rozložený



výrobek): cca 47 x 78 x  
54,5 cm (Š x V x H)


Max. zátěž: 110 kg



## Bezpečnostní upozornění

TENTO NÁVOD DOBŘE USCHOVEJTE! PŘI PŘEDÁNÍ VÝROBKU TŘETÍ OSOBĚ PŘEDEJTE SOUČASNĚ I VEŠKEROU JEHO DOKUMENTACI.

-  **VAROVÁNÍ!** **NEBEZPEČÍ OHROŽENÍ ŽIVOTA A ZRANĚNÍ MALÝCH A VĚTŠÍCH DĚTÍ!** Nenechávejte děti nikdy bez dohledu s obalovým materiálem. Hrozí nebezpečí udušení.
-  **VAROVÁNÍ!** Při rozkládání a skládání výrobku postupujte opatrně tak, aby nedošlo k úrazům /sevření.
- Kontrolujte výrobek před každým použitím, zda není poškozený nebo opotřebený. Používejte pouze výrobek v bezvadném stavu. Nepoužívejte výrobek s viditelným poškozením nebo jestliže se domníváte, že má vady.
- Při používání výrobku dbejte na správnou stabilitu.

- Před použitím výrobek postavte na rovnou a pevnou podložku, v opačném případě může být výrobek nestabilní a může spadnout nebo se převrátit. Následkem mohou být zranění nebo věcné škody.
-  Dodržujte maximální dovolenou nosnost 110 kg. Při překročení maximální mezní nosnosti může dojít k úrazům nebo vzniku hmotných škod.
- Dávejte pozor, aby se ruce nedostaly do skládacího mechanismu a nedošlo k úrazu.
- Při rozkládání výrobku dávejte pozor, aby byl skládací mechanismus správně zajištěn dřívě, než začnete výrobek používat.
- Před použitím dejte pozor, zda je výrobek správně sestavený.
- Tento výrobek není hračka a smí být používán pouze pod dohledem dospělých osob.
- Výrobek smí používat jen jedna osoba.
- Nikdy si nesedejte na opěradlo, loketní opěrky nebo na opěru na chodidla (pokud je jí výrobek vybaven).
- Nestavte se na výrobek.

- Za extrémních povětrnostních podmínek, např. za silného větru, výrobek zajistěte.
- Nepoužívejte výrobek v blízkosti otevřeného ohně.

**⚠ NEBEZPEČÍ VĚCNÝCH ŠKOD!** Neručíme za nehody způsobené nerespektováním bezpečnostních pokynů nebo nesprávným zacházením.

## ● Čištění a ošetřování

- Poznámka: dřevo může v důsledku měnících se teplot, vlhkosti a dalších faktorů měnit vlastnosti. Dřevo použité v tomto výrobku je přírodní produkt a proto se mohou vyskytnout drobné odchylky v barvě a struktuře.
- Výrobek čistěte měkkým kartáčkem a vodou s mírným přídavkem mýdla.
- Po očištění nechte výrobek zcela vyschnout.
- Před každou sezónou výrobek ošetřete olejem na dřevo od specializovaných dodavatelů. Před ošetřením musí být dřevo zcela suché. Postupujte podle pokynů výrobce vybraného oleje pro ošetření.



- Než výrobek opět zabalíte, nechte všechny díly důkladně uschnout. Zabráníte tím tvoření plísně, zápachů a zbarvení.

## ● Skladování

- Skladujte výrobek v suché chráněné místnosti. Výrobek skladujte vždy suchý a čistý za pokojové teploty.

## ● Zlikvidování

Obal se skládá z ekologických materiálů, které můžete zlikvidovat prostřednictvím místních sběrů recyklovatelných materiálů.

O možnostech likvidace vysloužilých zařízení se informujte u správy vaší obce nebo města.



Výrobek vč. příslušenství a obalové materiály jsou recyklovatelné a podléhají rozšířené odpovědnosti výrobce. Likvidujte je odděleně podle ilustrovaných Info-tri (informace o třídění), abyste mohli lépe nakládat s odpady.

Logo Triman platí jen pro Francii.

## ● Záruka

Výrobek byl vyroben podle přísných směrnic kvality a před dodáním pečlivě otestován. V případě materiálních nebo výrobních vad máte zákonná práva vůči prodejci výrobku. Vaše zákonná práva nejsou níže uvedenou zárukou nijak omezená.

Záruka na tento výrobek je 3 roky od data zakoupení. Záruční doba začíná dnem zakoupení. Originál dokladu o zakoupení si uschovejte na bezpečném místě, protože tento doklad je vyžadován jako doklad o koupi.

Jakékoli poškození nebo závady, které se vyskytly již v okamžiku nákupu, musí být nahlášeny ihned po vybalení výrobku.

Pokud se u výrobku během 3 let od data zakoupení projeví vada materiálu nebo výrobní vada, pak vám ho podle naší volby bezplatně opravíme nebo vyměníme. Záruční doba se po uznané reklamaci neprodlužuje. To platí také pro vyměněné a opravené díly.

Tato záruka je neplatná, pokud byl výrobek poškozený nebo nesprávně používán anebo udržovaný.

Záruka se kryje na materiálové a výrobní vady. Tato záruka se nevztahuje na díly výrobku, které jsou vystaveny běžnému opotřebením, a proto je lze považovat za spotřební díly (např. baterie, akumulátory, hadice, inkoustové patrony) nebo na poškození křehkých součástí, jako jsou např. spínače nebo díly, které jsou vyrobeny ze skla.

## **Postup v případě uplatňování záruky**

Pro zajištění rychlého zpracování Vašeho případu se řiďte následujícími pokyny:

Pro všechny požadavky si připravte pokladní stvrzenku a číslo artiklu (IAN 475102\_2404) jako doklad o zakoupení.

Číslo artiklu najdete na typovém štítku, gravuře, titulní stránce návodu (vlevo dole) nebo na nálepce na zadní nebo spodní straně.

V případě poruch funkce nebo jiných závad nejdříve kontaktujte, telefonicky nebo e-mailem, v následujícím textu uvedené servisní oddělení.

Výrobek registrovaný jako vadný potom můžete s příloženým dokladem o zakoupení (pokladní stvrzenkou) a údaji k závadě a kdy k ní došlo, bezplatně zaslat na adresu servisu, která Vám byla sdělena.

## **Servis**

**CZ** **Servis Česká republika**

Tel.: 800600632

E-Mail: [owim@lidl.cz](mailto:owim@lidl.cz)

# SKLADACIA STOLIČKA

## ● Úvod

Blahoželáme Vám ku kúpe Vášho nového výrobku. Kúpou ste sa rozhodli pre vysoko kvalitný produkt. Pred prvým uvedením do prevádzky sa oboznámte s výrobkom. Za týmto účelom si pozorne prečítajte nasledujúci návod na obsluhu a bezpečnostné pokyny. Výrobok používajte iba v súlade s popisom a v uvedených oblastiach používania. Tento návod uschovajte na bezpečnom mieste. Ak výrobok odovzdáte ďalšej osobe, priložte k nemu aj všetky podklady.

## ● Používanie v súlade s určeným účelom

Výrobok je vhodný na súkromné používanie pre osoby s maximálnou hmotnosťou 110 kg. Výrobok nie je určený na komerčné účely. Výrobok bol vyrobený pre súkromné obytné oblasti.

## ● Technické údaje

Rozmery  
(rozložené): cca. 47 x 78 x  
54,5 cm  
(Š x V x H)

Max.  
zaťažiteľnosť: 110 kg



## Bezpečnostné upozornenia

TENTO NÁVOD SI DOBRE USCHOVAJTE! AK VÝROBOK ODOVZDÁTE ĎALŠEJ OSOBE, PRILOŽTE K NEMU AJ VŠETKY PODKLADY.



### **VAROVANIE!** **NEBEZPEČENSTVO**


#### **OHROZENIA ŽIVOTA A NEBEZPEČENSTVO ÚRAZU PRE MALÉ I STARŠIE DETI!**

Nikdy nenechávajte deti bez dozoru s obalovým materiálom. Hrozí nebezpečenstvo zadusenía.



### **VAROVANIE!**

Pri rozkladaní a skladaní výrobku buďte opatrný, aby ste predišli poraneniam / privretiu prstov.

- Pred každým použitím výrobok skontrolujte ohľadom poškodení alebo opotrebovania. Výrobok používajte, iba ak je v bezchybnom stave. Výrobok nepoužívajte, ak vidíte alebo predpokladáte akékoľvek poškodenia.
- Pred používaním skontrolujte správnu stabilitu výrobku.
- Pred používaním postavte výrobok na rovný, pevný podklad, inak môže byť nestabilný a prevrátiť sa nabok. Môže to viesť k poraniam alebo k vzniku vecných škôd.
-  Neprekračujte maximálnu zaťažiteľnosť 110 kg. Prekročenie hmotnostnej hranice môže viesť k poraniam a/alebo k vzniku vecných škôd.
- Dbajte na to, aby sa Vaše ruky nedostali do sklápacieho zariadenia, aby ste predišli poraniam.
- Pri rozkladaní dbajte na to, aby vyklápací mechanizmus správne zapadol predtým, ako budete výrobok používať.
- Dbajte na to, aby bol výrobok pred používaním úplne otvorený.
- Výrobok nie je hračka a mal by byť používaný iba pod dozorom dospeljej osoby.
- Výrobok smie vždy používať iba jedna osoba.
- Nikdy si nesadajte na chrbtovú opierku, lakťové opierky alebo opierku pre nohy (ak je prítomná).
- Nestavajte na výrobok.
- Pri extrémnych poveternostných podmienkach, napr. pri silnom vetre, zaistite výrobok.
- Výrobok nepoužívajte v blízkosti otvoreného ohňa.

### **⚠ NEBEZPEČENSTVO VZNIKU VECNÝCH POŠKODENÍ!**

Neručíme za nehody, ktoré sa vyskytnú v dôsledku nerešpektovania vyššie uvedených bezpečnostných pokynov alebo nesprávnej manipulácie.

### **● Čistenie a údržba**

- Upozorňujeme, že drevo môže zmeniť svoje vlastnosti v dôsledku meniacich sa teplôt, vlhkosti a ďalších faktorov. Drevo použité vo výrobku je prírodný produkt a preto je možné, že sa vyskytnú malé nezrovnalosti vo farbe a štruktúre.

- Výrobok čistíte mäkkou kefkou a jemnou mydlovou vodou.
- Po vyčistení nechajte výrobok úplne vyschnúť.
- Pred každou sezónou ošetríte výrobok olejom na ošetrovanie dreva od špecializovaných dodávateľov. Drevo musí byť pred ošetrením úplne suché. Postupujte podľa pokynov výrobcu zvoleného oleja na ošetrovanie.
- Skôr, ako výrobok znovu zabalíte, nechajte všetky diely dobre oschnúť. Tým zabránite tvorbe plesne, nepríjemných zápachov a zafarbení.

## ● Skladovanie

- Výrobok skladujte v chránenej, suchej miestnosti. Suchý a čistý výrobok skladujte vždy pri izbovej teplote.

## ● Likvidácia

Obal pozostáva z ekologických materiálov, ktoré môžete odovzdať na miestnych recyklačných zberných miestach.

O možnostiach likvidácie opotrebovaného výrobku sa môžete informovať na Vašej obecnej alebo mestskej správe.



Výrobok vr. príslušenstva a obalové materiály sú recyklovateľné a podliehajú rozšírenej zodpovednosti výrobcu. Pre lepšie spracovanie odpadu ich zlikvidujte oddelene podľa obrázkov Info-tri (informácie o triedení).

Triman-Logo platí iba pre Francúzsko.

## ● Záruka

Výrobok bol starostlivo vyrobený v súlade s prísnyimi smernicami kvality a pred dodaním dôkladne otestovaný. V prípade materiálových alebo výrobných chýb máte zákonné práva voči predajcovi výrobku. Vaše zákonné práva nie sú žiadnym spôsobom obmedzené našou zárukou uvedenou nižšie.

Záruka na tento výrobok je 3 roky od dátumu nákupu. Záručná doba začína plynúť dátumom kúpy. Originál dokladu o kúpe si uschovajte na bezpečnom mieste, pretože tento doklad je potrebný ako dôkaz o kúpe.

Akékoľvek poškodenie alebo nedostatky prítomné už v čase nákupu je potrebné nahlásiť ihneď po vybalení výrobku.

Ak sa v priebehu 3 rokov od dátumu zakúpenia preukáže, že výrobok vykazuje chyby materiálu alebo spracovania, podľa vlastného uváženia Vám ho bezplatne opravíme alebo vymeníme. Záručná doba sa na základe poskytnutej záručnej reklamácie nepredlžuje. To platí aj pre vymenené alebo opravené diely.

Táto záruka je neplatná, ak bol výrobok poškodený alebo nesprávne používaný alebo udržiavaný.

Záruka sa vzťahuje na chyby materiálu a výrobné chyby. Táto záruka sa nevzťahuje na časti výrobku, ktoré podliehajú bežnému opotrebovaniu, a preto sa považujú za opotrebovateľné diely (napr. batérie, nabíjateľné batérie, hadice, atramentové kazety), ani na poškodenie krehkých častí, napr. spínačov alebo častí zo skla.

## Postup v prípade poškodenia v záruke

Pre zaručenie rýchleho spracovania Vašej požiadavky dodržte prosím nasledujúce pokyny:

Pre všetky otázky majte pripravený pokladničný doklad a číslo výrobku (IAN 475102\_2404) ako dôkaz o kúpe.

Číslo výrobku nájdete na typovom štítku, gravúre, na prednej strane Vášho návodu (dole vľavo) alebo ako nálepku na zadnej alebo spodnej strane.

Ak sa vyskytnú funkčné poruchy alebo iné nedostatky, najskôr telefonicky alebo e-mailom kontaktujte následne uvedené servisné oddelenie.

Produkt označený ako defektný potom môžete s priloženým dokladom o kúpe (pokladničný lístok) a uvedením, v čom spočíva nedostatok a kedy sa vyskytol, bezplatne odoslať na Vám oznámenú adresu servisného pracoviska.

## Servis

 **Servis Slovensko**

Tel.: 0800 008158

E-pošta: owim@lidl.sk

## **SILLA PLEGABLE**

### ● **Introducción**

Enhorabuena por la adquisición de su nuevo producto. Ha elegido un producto de alta calidad. Familiarícese con el producto antes de la primera puesta en funcionamiento. Lea detenidamente el siguiente manual de instrucciones y las indicaciones de seguridad. Utilice el producto únicamente como se describe a continuación y para las aplicaciones indicadas. Guarde estas instrucciones en un lugar seguro. En caso de transferir el producto a terceros, entregue también todos los documentos correspondientes.

### ● **Uso adecuado**

Este producto está indicado para uso privado y para personas que pesen menos de 110 kg. Este producto no está destinado para uso comercial. Este producto ha sido fabricado para el uso en residencias privadas.

### ● **Características técnicas**

Dimensiones

(plegado):      aprox. 47 x 78 x  
54,5 cm  
(An x Al x Pr)

Capacidad de

carga máxima: 110 kg



### **Indicaciones sobre seguridad**

**¡CONSERVE ESTAS INSTRUCCIONES ADECUADAMENTE! ADJUNTE TODA LA DOCUMENTACIÓN EN CASO DE ENTREGAR EL PRODUCTO A TERCEROS.**



**¡ADVERTENCIA!**

**¡PELIGRO DE MUERTE**


**Y DE ACCIDENTE PARA BEBÉS Y NIÑOS!**

Nunca deje a los niños sin vigilancia con el material de embalaje. Existe peligro de asfixia.



**¡ADVERTENCIA!**

Al abrir o plegar el producto proceda con cuidado para evitar lesiones/ atrapamiento.

- Antes de cada uso revise el producto para detectar daños o signos de desgaste. El producto debe encontrarse en perfecto estado para poder utilizarse. No utilice el producto si detecta o sospecha de algún tipo de daño.
- Asegúrese de que el producto está estable antes de utilizarlo.
- Antes de utilizar el producto colóquelo sobre una superficie firme y plana, de lo contrario el producto podría desestabilizarse y caer hacia un lado o volcar. Esto puede provocar lesiones y daños materiales.
-  Tenga en cuenta la carga máxima de 110 kg. Si se obrepasa este límite de peso, podrían provocarse lesiones graves y/o daños materiales.
- Para evitar lesiones, no permita que sus manos entren en el dispositivo de plegado.
- Al desplegar el producto, asegúrese de que el mecanismo de plegado encaje correctamente antes de utilizarlo.
- Antes de utilizar el producto, asegúrese de que este se ha abierto completamente.

- Este producto no es un juguete y debe utilizarse con la supervisión de un adulto.
- El producto solo debe utilizarse por una persona.
- Nunca se sienta sobre el respaldo, los reposabrazos o los reposapiés (si los hay).
- Nunca se ponga de pie sobre el producto.
- Proteja el producto en caso de condiciones ambientales extremas, como vientos fuertes.
- No coloque el producto cerca de llamas vivas.

### ¡PELIGRO DE DAÑOS

**MATERIALES!** No asumiremos responsabilidad alguna por accidentes provocados por la no observación de las indicaciones de seguridad anteriormente descritas o por un manejo inadecuado del producto.

### ● Limpieza y conservación

- Tenga en cuenta que la madera puede alterar sus características debido a cambios de temperatura, humedad y otros factores. La madera utilizada en el producto es natural y, por lo tanto, es posible que haya pequeñas diferencias en el color y la estructura.



- Limpie el producto con un cepillo suave y agua jabonosa suave.
- Deje que el producto se seque completamente después de la limpieza.
- Trate el producto antes de cada temporada con aceite para madera adquirida a proveedores especializados. La madera debe estar completamente seca antes del tratamiento. Siga las instrucciones del fabricante del aceite de tratamiento seleccionado.
- Deje secar todas las piezas bien antes de volver a embalar el producto. Esto evita la formación de moho, olores y decoloración

## ● **Almacenamiento**

- Almacene el producto en un lugar protegido y fresco. Guarde siempre el producto seco y limpio a temperatura ambiente.

## ● **Eliminación**

El embalaje está compuesto por materiales no contaminantes que pueden ser desechados en el centro de reciclaje local.

Para obtener información sobre las posibilidades de desecho del producto al final de su vida útil, acuda a la administración de su comunidad o ciudad.



El producto, incluidos los accesorios, y el material de embalaje son reciclables y están sujetos a la responsabilidad extendida del fabricante. Deséchelos por separado siguiendo la información ilustrada de recogida selectiva para un mejor tratamiento de los residuos. El logotipo Trimán se aplica solo para Francia.

## ● **Garantía**

El producto ha sido fabricado según normas de calidad exigentes y ha sido probado minuciosamente antes de la entrega. En caso de fallos de material o de fabricación, dispone de derechos legales frente al vendedor del producto. Nuestra garantía mencionada a continuación no restringe sus derechos legales de ningún modo.

La garantía para este producto es de 3 años a partir de la fecha de compra. La garantía empieza el día de la fecha de compra. Conserve el justificante de compra original en un lugar seguro, ya que este documento es necesario para demostrar la compra.

Todos los daños o defectos ya presente en el momento de la compra deben informarse inmediatamente tras desembalar el producto.

Si el producto presenta defectos de material o fabricación en los 3 años a partir de la fecha de compra, lo repararemos o sustituiremos, según nuestra elección, gratuitamente para usted. El período de garantía no se extiende por una reclamación de garantía aprobada. Esto también es aplicable a las piezas sustituidas y reparadas.

La garantía pierde su validez si el producto se daña o se utiliza o mantiene de forma inadecuada.

La garantía cubre defectos de material y fabricación. Esta garantía no cubre las piezas del producto sujetas a un uso y desgaste normal y, por lo tanto, consideradas piezas de desgaste (por ej. pilas, baterías, mangueras, cartuchos de tinta) ni los daños

a las piezas frágiles, por ej. interruptores o piezas de cristal.

## **Tramitación de la garantía**

Para garantizar una rápida tramitación de su consulta, tenga en cuenta las siguientes indicaciones:

Para realizar cualquier consulta, tenga a mano el recibo y el número de artículo (IAN 475102\_2404) como justificante de compra. Encontrará el número de artículo en una inscripción de la placa indentificativa, en la portada de las instrucciones (abajo a la izquierda) o en una pegatina en la parte posterior o inferior.

Si el producto fallase o presentase algún defecto, póngase primero en contacto con el departamento de asistencia indicado, ya sea por teléfono o correo electrónico. Puede enviarnos el producto defectuoso libre de franqueo adjuntando el recibo de compra (tícket de compra) e indicando dónde está y cuándo ha ocurrido el fallo a la dirección de asistencia que le indicamos.

## **Asistencia**

### **ES Asistencia en España**

Tel.: 900984948

E-Mail: [owim@lidl.es](mailto:owim@lidl.es)

# KLAPSTOL

## ● Indledning

Hjerteligt tillykke med købet af deres nye produkt. Du har besluttet dig for et produkt af høj kvalitet. Gør Dem fortrolig med apparatet inden første ibrugtagning. Læs derfor den efterfølgende brugsvejledning og sikkerhedsanvisningerne omhyggeligt. Brug kun produktet som beskrevet og kun til de angivne anvendelsesområder. Opbevar denne vejledning på et sikkert sted. Hvis De giver produktet videre til andre, skal alle dokumenter følge med.

## ● Formålsbestemt anvendelse

Produktet er egnet til den private brug til personer med en maksimal vægt på 110 kg. Produktet er ikke beregnet til den erhvervs-mæssige brug. Produktet blev fremstillet til det private hjem.


## ● Tekniske data

Mål  
(foldet ud): ca. 47 x 78 x  
54,5 cm (B x H x D)

Maks.  
bæreevne: 110 kg

## Sikkerheds- henvisninger

OPBEVAR DENNE VEJLEDNING  
OMHYGGELIGT! HVIS DU  
GIVER PRODUKTET VIDERE  
TIL TREDJEMAND, SKAL ALLE  
DOKUMENTER LIGELEDES  
UDLEVERES.

-  **ADVARSEL!**  
**LIVS- OG ULYKKES-**  
**FARE FOR SMÅBØRN OG**  
**BØRN!** Lad aldrig børn være  
uden opsyn med emballagen.  
Der er fare for kvælning.
- **ADVARSEL!** Gå  
forsigtig til værks ved ud-  
og sammenfoldning af  
produktet, for at undgå  
skader/kvæstelser.

- Kontrollér produktet inden hver anvendelse for beskadigelse eller slitage. Anvend produktet kun i fejlfri tilstand. Anvend ikke produktet, hvis der er synlige skader, eller disse formodes at være der.
  - Vær opmærksom på produktets korrekte stabilitet inden brug.
  - Stil produktet inden brug på en jævn, fast undergrund, ellers kan produktet blive ustabil og falde om eller vippe. Dette kan føre til kvæstelser eller materielle skader.
  -  Vær opmærksom på den maksimale bæreevne på 110 kg. Hvis denne vægtgrænse overskrides, kan det føre til kvæstelser og / eller materielle skader.
  - Vær opmærksom på, at dine hænder ikke befinder sig i foldeanordningen, for at undgå skader.
  - Være ved udfoldning opmærksom på, af foldemekanismen går i hak, inden du anvender produktet.
  - Sørg for at produktet er fuldstændig åben, inden du anvender det.
  - Produktet er ikke noget legetøj og bør kun anvendes under opsyn af voksne.
  - Produktet må altid kun anvendes af én person.
  - Sæt dig aldrig på ryglænet, armlænet eller fodstøtten (hvis tilgængeligt).
  - Stil dig ikke på produktet.
  - Sikr produktet ved ekstreme vejrforhold, fx ved kraftig blæst.
  - Anvend aldrig produktet i nærheden af åben ild.
- ⚠ RISIKO FOR MATERIELLE SKADER!** Vi hæfter ikke for ulykker, der opstår på grund af manglende overholdelse af ovenstående sikkerhedshenvisninger eller gennem forkert håndtering.

## ● Rengøring og pleje

- Vær opmærksom på, at træet kan ændre sig på grund af ændringer i temperaturer, luftfugtighed og andre faktorer. Træet i dette produkt er naturtræ, som kan gøre at det muligvis ikke er ens over det hele i farve og struktur.
- Rengør produktet med en blød børste og mildt sæbevand.
- Lad produktet tørre helt efter rengøring.
- Før hver sæson skal produktet behandles med træolie, der er beregnet til træsorten. Træet skal være helt tørt, før det behandles. Følg instruktionerne fra olieproducenten.
- Lad alle dele tørre, inden du pakker produktet sammen. Derigennem forhindres dannelsen af skimmel, lugte og misfarvning.

## ● Opbevaring

- Opbevar produktet i et beskyttet, tørt rum. Opbevar det tørre og rene produkt altid ved stuetemperatur.

## ● Bortskaffelse

Indpakningen består af miljøvenlige materialer, som De kan bortskaffe over de lokale genbrugssteder.

De får oplyst muligheder til bortskaffelse af det udtjente produkt hos deres lokale myndigheder eller bystyre.



Produktet og tilbehøret og emballagematerialer kan genbruges og er underlagt udvidet producentansvar. De skal bortskaffes separat. Følg de viste mærkater med sorteringsoplysninger, så de bortskaffes på en bedre måde.

Triman-logoet gælder kun for Frankrig.

## ● Garanti

Produktet er blevet fremstillet efter strenge kvalitetsstandarder og kontrolleret nøje før udlevering. I tilfælde af materiale- eller produktionsfejl kan du i medfør af loven gøre krav gældende over for sælgeren af produktet. Dine lovmæssige rettigheder begrænses på ingen måde af den af os nedennævnte garanti.

Garantien på dette produkt gælder i 3 år regnet fra købsdatoen.

Garantien gælder fra købsdatoen. Opbevar den originale kvittering et sikkert sted, da dette dokument forlanges forlagt som dokumentation for købet.

Alle skader eller mangler, der allerede forefindes på tidspunktet for købet, skal straks meddeles efter udpakningen af produktet.

Hvis der inden for 3 år regnet fra købsdatoen viser sig en materiale- eller produktionsfejl på produktet, reparerer eller udskifter vi det – efter vores valg – gratis for dig. Garantiperioden forlænges ikke som følge af et imødekommet krav om garanti. Dette gælder også for udskiftede og reparerede dele.

Denne garanti bortfalder, hvis produktet er blevet beskadiget eller anvendt og vedligeholdt forkert.

Garantien dækker materiale- og produktionsfejl. Denne garanti dækker hverken produktdele, der er udsat for normal slitage og derfor er at betragte som sliddele (f.eks. batterier, akkumulatorer, slanger, farvepatroner), eller skader på skrøbelige dele, f.eks. kontakter eller dele af glas.

## Afvikling af garantisager

For at kunne garantere en hurtig sagsbehandling af deres forespørgsel, bedes De følge følgende anvisninger:

Opbevar kassebon og artikelnummer (IAN 475102\_2404) som købsdokumentation, så disse kan fremlægges på forespørgsel. Artikelnumrene er angivet på typeskiltet, ved en indgravering, på forsiden af vejledningen (nederst til venstre) eller på et mærkat på bag- eller undersiden.

Hvis der forekommer funktionsfejl eller andre mangler, skal De først kontakte nedenstående serviceafdeling telefonisk eller via e-mail.

Et produkt, der er registreret som defekt, kan De derefter sende portofrit til den meddelte serviceadresse ved vedlæggelse af købsbeviset (kassebon) og angivelsen af, hvori manglen består, og hvornår den er opstået.

## Service

**DK Service Danmark**

Tel.: 80253972

E-Mail: [owim@lidl.dk](mailto:owim@lidl.dk)

## **SEDIA PIEGHEVOLE**

### ● **Introduzione**

Congratulazioni per l'acquisto del vostro nuovo prodotto. Con esso avete optato per un prodotto di qualità. Familiarizzare con il prodotto prima di metterlo in funzione per la prima volta. A tale scopo, leggere attentamente le seguenti istruzioni d'uso e le avvertenze di sicurezza. Utilizzare il prodotto solo come descritto e per i campi di applicazione indicati. Conservare queste istruzioni in un luogo sicuro. Consegnare tutta la documentazione in caso di cessione del prodotto a terzi.

### ● **Utilizzo conforme alla destinazione d'uso**

Il prodotto è destinato ad un utilizzo privato per persone con un peso massimo di 110 kg. Il prodotto non è destinato ad un uso commerciale. Il prodotto è stato progettato per un uso privato e domestico.

### ● **Specifiche tecniche**

Dimensioni  
(da aperta): ca. 47 x 78 x  
54,5 cm (L x H x P)

Carico max.: 110 kg



### **Avvertenze sulla sicurezza**

**CONSERVARE ACCURATAMENTE LE PRESENTI ISTRUZIONI! IN CASO DI CESSIONE DEL PRODOTTO A TERZI CONSEGNARE ANCHE TUTTA LA DOCUMENTAZIONE.**




### **AVVERTIMENTO! PERICOLO DI MORTE**

**E DI LESIONI PER NEONATI E BAMBINI!** Non lasciare mai i bambini privi di sorveglianza con il materiale di imballaggio. Pericolo di soffocamento.



### **AVVERTIMENTO!**

Procedere con cautela nelle operazioni di apertura e chiusura del prodotto per evitare lesioni/compressioni.

- Prima di ogni utilizzo, verificare che il prodotto non presenti danneggiamenti o segni d'usura. Utilizzare il prodotto solo se in perfette condizioni. Non utilizzare il prodotto qualora si rilevassero danni evidenti o se ne sospetti la presenza.
- Prima di utilizzare il prodotto, verificarne la corretta stabilità.
- Prima dell'utilizzo, posizionare il prodotto su di una base piana e solida, in caso contrario il prodotto potrebbe risultare instabile e sbilanciarsi da un lato o ribaltarsi. Ciò può provocare lesioni o danni materiali.
-  Rispettare il carico massimo di 110 kg. L'eventuale superamento del limite di peso può provocare lesioni e/o danni materiali.
- Per evitare lesione evitare di inserire inavvertitamente le mani nelle giunture ripiegabili.
- Aprendolo assicurarsi che le giunture ripiegabili siano scattate correttamente in posizione prima di utilizzare il prodotto.
- Prima dell'utilizzo, assicurarsi che il prodotto sia stato aperto completamente.
- Il prodotto non è un giocattolo e dovrebbe essere utilizzato esclusivamente sotto la supervisione di un adulto.
- Il prodotto può essere utilizzato solo da una persona alla volta.
- Non sedersi mai sullo schienale, sui braccioli o sulle basi dei piedi (se presenti).
- Non salire in piedi sul prodotto.
- Fissare il prodotto in caso di fenomeni meteorologici estremi, ad es. forte vento.
- Non utilizzare il prodotto in prossimità di fiamme libere.

### **⚠ PERICOLO DI DANNI**

**MATERIALI!** Si declina ogni responsabilità per incidenti causati dall'inosservanza delle indicazioni di sicurezza di cui sopra o a seguito di un uso scorretto.

### **● Pulizia e cura**

- Il legno può alterare le sue caratteristiche a causa della variazione di temperatura, umidità e altri fattori. Il legno utilizzato nel prodotto è un prodotto naturale ed è quindi possibile che si presentino piccole discrepanze di colore e struttura.



- Pulire il prodotto con una spazzola morbida e acqua e sapone neutro.
- Lasciare asciugare completamente il prodotto dopo la pulizia.
- Trattare il prodotto prima di ogni stagione con olio per il trattamento del legno di fornitori specializzati. Il legno deve essere completamente asciutto prima del trattamento. Attenersi alle istruzioni del produttore dell'olio di trattamento selezionato.
- Lasciare asciugare completamente tutti i componenti prima di imballare nuovamente l'articolo. Ciò evita la formazione di muffa, odori sgradevoli e alterazioni cromatiche.

## ● Conservazione

- Riporre il prodotto in un luogo protetto e asciutto. Conservare il prodotto asciutto e pulito sempre a temperatura ambiente.

## ● Smaltimento

L'imballaggio è composto da materiali ecologici che possono essere smaltiti presso i siti di raccolta locali per il riciclo.

E' possibile informarsi circa le possibilità di smaltimento del prodotto usato presso l'amministrazione comunale o cittadina.



Il prodotto, i suoi accessori e i materiali di imballaggio sono riciclabili e soggetti alla responsabilità estesa del produttore.

Per un migliore trattamento dei rifiuti, smaltirli separatamente seguendo i diversi simboli della raccolta differenziata.

Il logo Triman è valido solamente per la Francia.

## ● Garanzia

Il prodotto è stato fabbricato accuratamente secondo severe direttive di qualità ed è stato controllato meticolosamente prima della consegna. In caso di difetti di materiale o fabbricazione l'acquirente può far valere diritti legali nei confronti del venditore. La nostra garanzia sotto riportata non costituisce alcun limite ai diritti legali dell'acquirente.

Questo prodotto è garantito per 3 anni con decorrenza dalla data di acquisto. La garanzia decorre dalla data d'acquisto. Conservare lo scontrino originale in un posto sicuro perché questo documento viene richiesto come prova dell'avvenuto acquisto.

Tutti i danni o difetti presenti già al momento dell'acquisto devono essere comunicati subito dopo l'apertura della confezione.

Se entro 3 anni dalla data di acquisto di questo prodotto si rileva un difetto di materiale o di fabbricazione, noi procederemo, a nostra discrezione, alla riparazione o sostituzione gratuita del prodotto o al rimborso del prezzo di acquisto. Un eventuale intervento in garanzia non prolunga né rinnova il periodo di garanzia stesso. Ciò vale anche per le parti sostituite e riparate.

Questa garanzia decade in caso di danneggiamento oppure uso o manutenzione impropri del prodotto.

La prestazione in garanzia vale per difetti del materiale o di fabbricazione. Questa garanzia non si estende a componenti del prodotto esposti a normale logorio, che possono pertanto essere considerati come componenti soggetti a usura (esempio capacità della batteria, calcificazione, lampade, pneumatici, filtri, spazzole...). La garanzia non si estende altresì a danni che si verificano su componenti delicati (esempio interruttori, batterie, parti realizzate in vetro, schermi, accessori vari) nonché danni derivanti dal trasporto o altri incidenti.

### **Gestione dei casi in garanzia**

Per garantire un rapido disbrigo delle proprie pratiche, seguire le istruzioni seguenti:

Per ogni richiesta si prega di conservare lo scontrino e il codice dell'articolo (IAN 475102\_2404) come prova d'acquisto.

Il numero d'articolo può essere dedotto dalla targhetta, da un'incisione, dal frontespizio delle istruzioni (in basso a sinistra) oppure dall'adesivo applicato sul retro o sul lato inferiore.

In caso di disfunzioni o avarie, contattare innanzitutto i partner di assistenza elencati di seguito telefonicamente oppure via e-mail. Si può inviare il prodotto ritenuto difettoso all'indirizzo del centro di assistenza indicato con spedizione esente da affrancatura, completo del documento di acquisto (scontrino) e della descrizione del difetto, specificando anche quando tale difetto si è verificato.

## **Assistenza**

### **IT Assistenza Italia**

Tel.: 800790789

E-Mail: [owim@lidl.it](mailto:owim@lidl.it)

## ÖSSZECSUKHATÓ SZÉK

### ● Bevezető

Gratulálunk új termékének vásárlása alkalmából. Ezzel egy magas minőségű termék mellett döntött. Az első üzembevetel előtt ismerkedjen meg a készülékkel. Ehhez figyelmesen olvassa el a következő Használati utasítást és a biztonsági tudnivalókat. A terméket csak a leírtak szerint és a megadott felhasználási területeken alkalmazza. Őrizze meg ezt az útmutatót egy biztos helyen. A termék harmadik félnek történő továbbadása esetén mellékelje a termék a teljes dokumentációját is.

### ● Rendeltetésszerű használat

A termék legfeljebb 110 kg testsúlyú személyek általi magánfelhasználásra alkalmas. A termék nem közületi felhasználásra készült. A terméket magánlakásokban történő használatra gyártották.

### ● Műszaki adatok

Mérete  
(szétnyitva): kb. 47 x 78 x 54,5 cm  
(sz x max mé)

Max.  
teherbírás: 110 kg



### Biztonsági utasítások

**ŐRIZZE MEG JÓL EZT A HASZNÁLATI ÚTMUTATÓT! A TERMÉK HARMADIK FÉLNEK TÖRTÉNŐ TOVÁBBADÁSA ESETÉN ADJA ÁT A TELJES DOKUMENTÁCIÓT IS.**



#### **FIGYELEM!**

#### **KISGYEREKEK ÉS GYEREKEK SZÁMÁRA ÉLET- ÉS BALESETVESZÉLYES!**

Soha ne hagyja a gyermekeket felügyelet nélkül a csomagolóanyagokkal. Fulladásveszély áll fenn.



**FIGYELEM!** Sérülések/ becsípődések elkerülésére óvatosan járjon el a termék szétnyitása és összecsuksása során.

- Minden használat előtt ellenőrizze a terméket rongálódások és kopás tekintetében. Csak kifogástalan állapotban használja a terméket. Ne használja a terméket, ha azon rongálódás látható vagy feltételezhető.
  - A termék használata előtt ügyeljen annak megfelelő stabilitására.
  - Használat előtt sima, szilárd talajra állítsa a terméket, más esetben a termék elveszítheti stabilitását és oldalára billenhet vagy felborulhat. Ez sérülésekhez vagy anyagi károkhoz vezethet.
  -  Tartsa szem előtt a termék 110 kg-os maximális teherbírását. Ha túllépi a súlyhatárt, az sérülésekhez vagy anyagi károkhoz vezethet.
  - Sérülések elkerülésére ügyeljen arra, hogy kezei ne kerüljenek a nyitó-csukó szerkezetbe.
  - Szétnyitásnál ügyeljen arra, hogy a nyitó-csukó szerkezet szabályosan bekattanjon, mielőtt használja a terméket.
  - Ügyeljen arra, hogy a termék teljesen szét legyen nyitva, mielőtt használja.
  - A termék nem játékszer és csak felnőtt felügyelete mellett használható.
  - A terméket mindig csak egy személy használhatja.
  - Soha ne üljön a háttámlára, a kartámlákra vagy a lábtámaszra (amennyiben rendelkezésre áll).
  - Ne álljon rá a termékre.
  - Extrém időjárási körülmények között, pl. erős szélben biztosítsa a terméket.
  - Ne használja a terméket nyílt láng közelében.
- ⚠ ANYAGI KÁR VESZÉLYE!** A fenti biztonsági útmutatások be nem tartásából vagy a helytelen használatból eredő balesetekért nem vállalunk felelősséget.

## ● Tisztítás és ápolás

- Kérjük, vegye figyelembe, hogy a fa a változó hőmérséklet, páratartalom és egyéb tényezők hatására megváltoztathatja tulajdonságait. A termékhez felhasznált fa természetes termék, ezért előfordulhatnak kisebb eltérések a színben és a szerkezetben.
- A terméket puha kefével és enyhe szappanos vízzel tisztítsa.
- Tisztítás után hagyja a terméket teljesen megszáradni.

- Minden szezon előtt kezelje a terméket a szaküzletekben kapható fakezelő olajjal. A kezelés előtt a fának teljesen száraznak kell lennie. Kövesse a kiválasztott kezelőolaj gyártójának utasításait.
- Hagyjon minden alkatrészt alaposan megszáradni, mielőtt újra összecsomagolja a terméket. Ezzel megakadályozza a penész, a kellemetlen szagok és az elszíneződések keletkezését.

## ● Tárolás

- A terméket védett, száraz helyiségben tárolja. A száraz és tiszta terméket mindig szobahőmérsékleten tárolja.

## ● Mentesítés

A csomagolás környezetbarát anyagokból készült, amelyeket a helyi újrahasznosító helyeken adhat le ártalmatlanítás céljából.

A kiszolgált termék megsemmisítési lehetőségeiről lakóhelye illetékes önkormányzatánál tájékozódhat.



A termék, beleértve a tartozékokat és a csomagolóanyagokat is, újrahasznosítható, és a gyártó kiterjesztett felelőssége alá tartozik.

A jobb hulladékkezelés érdekében az ábrán látható információk (szortírozási információk) alapján külön ártalmatlanítsa őket.

A Triman-logó csak Franciaországra vonatkozik.

## ● Garancia

A terméket gondosan, szigorú minőségi előírások betartásával gyártottuk, és a szállítás előtt gondosan ellenőriztük. Anyag- vagy gyártási hibák esetén a termék eladójával szemben törvényes jogok illetik meg. Az Ön törvényes jogait az általunk alább meghatározott garancia semmilyen módon nem korlátozza.

Erre a termékre 3 év garanciát adunk a vásárlás dátumától számítva. A garancia idő a vásárlás dátumával kezdődik. Biztonságos helyen őrizze meg az eredeti vásárlói bizonylatot, mert ez a dokumentum szükséges a vásárlás bizonyításához.

A vásárláskor fennálló károkat és hiányosságokat a termék kicsomagolása után haladéktalanul jelezze.

Ha ezen a terméken a vásárlástól számított 3 éven belül anyag- vagy gyártási hibát észlel, választásunk szerint ingyenesen megjavítjuk vagy kicseréljük a terméket. A garancia idő nem hosszabbodik meg a helyette nyújtott szavatossági igény által. Ez a kicserélt vagy javított alkatrészekre is érvényes.

A garancia megszűnik, ha a terméket megrongálták, ill. nem szakszerűen kezelték vagy végezték a karbantartást.

A garancia az anyag- és gyártási hibákra vonatkozik. Ez a garancia nem terjed ki azokra a termékalkatrészekre, amelyek normál kopásnak vannak kitéve, és ezért gyorsan kopó alkatrésznek minősülnek (pl. elemekre, akkumulátorokra, tömlőkre, tintapatronokra), illetve a törékeny alkatrészek sérülésére, pl. kapcsolókra vagy üveg alkatrészekre.

## **Garanciális ügyek lebonyolítása**

Ügyének gyors elintézhetsége céljából, kérjük kövesse az alábbi útmutatást:

Kérjük, kérdések esetére készítse elő a pénztárblokkot és a cikkszámot (IAN 475102\_2404) a vásárlás tényének az igazolására.

Kérjük, hogy a cikkszámot olvassa le a típustábláról, a gravírozásból, az Útmutató címdoldaláról (balra lent), illetve a hátoldalon, vagy a termék alján található matricáról. Amennyiben működési hibák, vagy egyéb hiányosság lépne fel, először is vegye fel a kapcsolatot a következőkben megnevezett szervizek egyikével telefonon, vagy e-mailen.

A hibásnak ítélt terméket ezután a vásárlást igazoló blokk, valamint a hiba leírásának és keletkezési idejének mellékelésével díjmentesen postázhatja az Önnel közölt szervizcímre.

## **Szerviz**

** Szerviz Magyarország**

Tel.: 0680021536

E-mail: owim@lidl.hu

**OWIM GmbH & Co. KG**

Stiftsbergstraße 1  
74167 Neckarsulm  
GERMANY

Model No.: HG10751

Version: 11/2024

IAN 475102\_2404