



PLANT LADDER STAND / PFLANZENTREPPE / ÉTAGÈRE ESCALIER POUR PLANTES

GB IE NI MT

PLANT LADDER STAND

Assembly and safety advice

DE AT BE CH

PFLANZENTREPPE

Montage- und Sicherheitshinweise

FR BE CH

ÉTAGÈRE ESCALIER POUR PLANTES

Instructions de montage et consignes de sécurité

NL BE

PLANTENTRAP

Montage- en veiligheidsinstructies

IT CH MT

SCAFFALE PER FIORI E PIANTE

Istruzioni di sicurezza e montaggio

ES

ESTANTERÍA PARA MACETAS

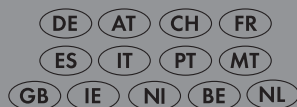
Instrucciones de montaje y de advertencias de seguridad

PT

ESTANTE PARA PLANTAS

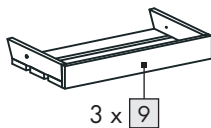
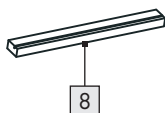
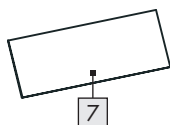
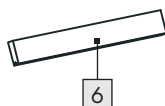
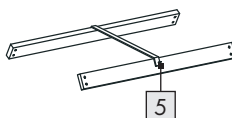
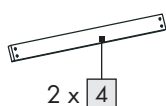
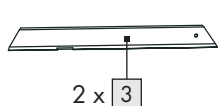
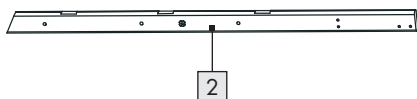
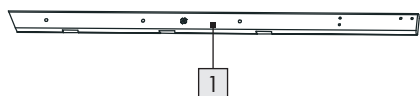
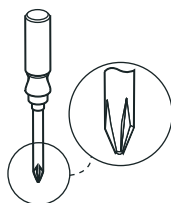
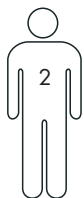
Indicações de montagem e segurança

IAN 496963_2504



GB/IE/NL/MT	Assembly and safety advice	Page	5
DE/AT/BE/CH	Montage- und Sicherheitshinweise	Seite	8
FR/BE/CH	Instructions de montage et consignes de sécurité	Page	11
NL/BE	Montage- en veiligheidsinstructies	Pagina	15
IT/CH/MT	Istruzioni di sicurezza e montaggio	Pagina	18
ES	Instrucciones de montaje y de advertencias de seguridad	Página	21
PT	Indicações de montagem e segurança	Página	24

You need / Sie benötigen /
 Vous avez besoin de /
 U hebt nodig / È necessario /
 Usted necesita / Vai precisar de:



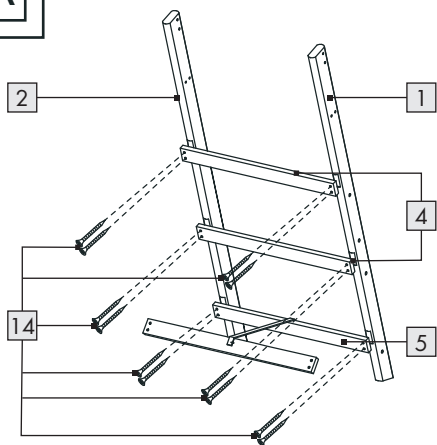
2 x 11
4 x 35 mm

6 x 12
4 x 30 mm

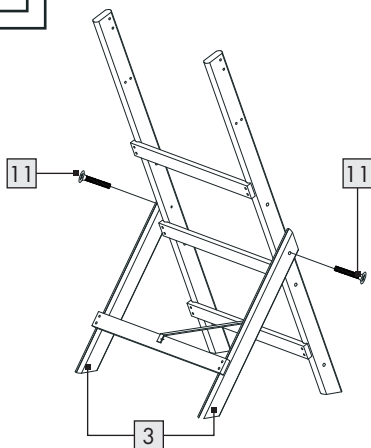
8 x 13
3 x 35 mm

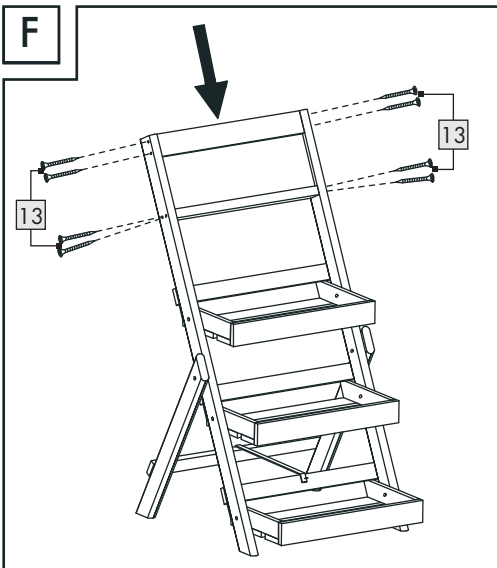
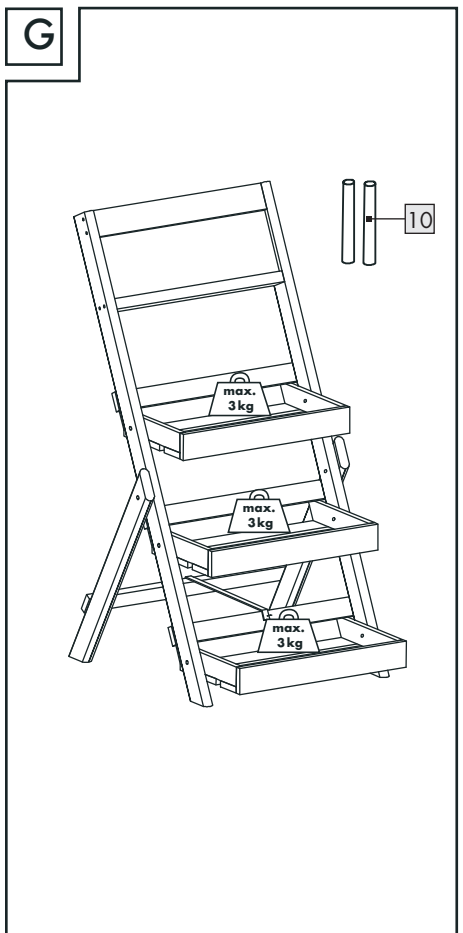
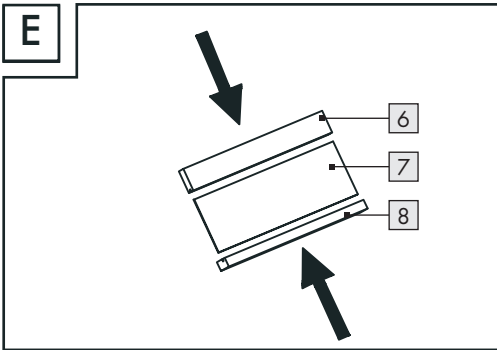
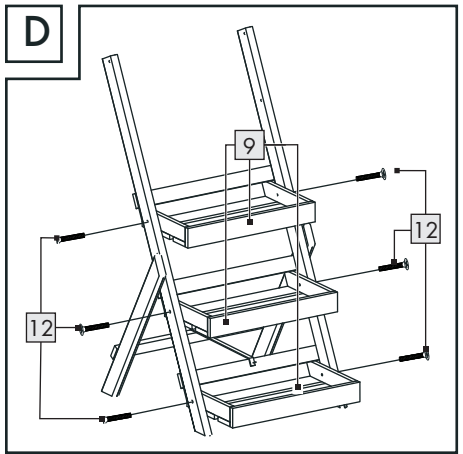
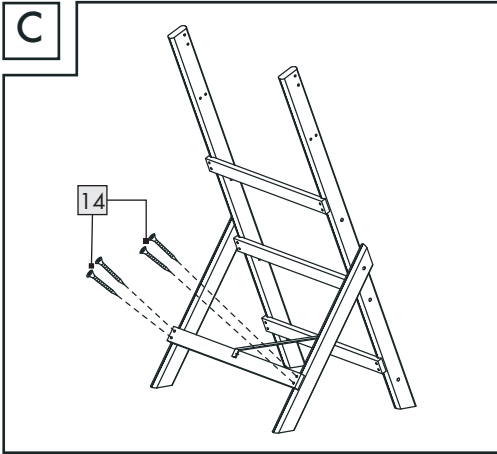
16 x 14
3 x 25 mm

A



B





PLANT LADDER STAND

● Introduction

We congratulate you on the purchase of your new product. You have chosen a high quality product. Familiarise yourself with the product before using it for the first time. In addition, please carefully refer to the operating instructions and the safety advice below. Only use the product as instructed and only for the indicated field of application. Keep these instructions in a safe place. If you pass the product on to anyone else, please ensure that you also pass on all the documentation with it.

You can download and view this and numerous other manuals at www.lidl-service.com. By scanning the QR code, you will be taken straight to the Lidl service website (www.lidl-service.com) where you can open your instruction manual by entering the article number (IAN) 496963_2504.

● Intended use

This product is intended for outdoor in gardens, patios, balconies. Any use other than that described or any modification of the product is not permissible and may result in injury and / or damage the product. The manufacture is not liable for damage caused by improper use. This product is not intended for commercial use. This product is designed for private residential use.



This product is suitable for private use with a max. load 3 kg each level.

● Scope of delivery / Parts description

- 1 1x long leg (L)
- 2 1x long leg (R)
- 3 2x short leg
- 4 2x short bar
- 5 1x twin bar with strap
- 6 1x chalk box top holder
- 7 1x chalk board
- 8 1x chalk box bottom holder
- 9 3x tray
- 10 2x chalk

- 11 2x screw – 4 x 35 mm
- 12 6x screw – 4 x 30 mm
- 13 8x screw – 3 x 35 mm
- 14 16x screw – 3 x 25 mm

● Technical data

- Dimensions: 39 cm x 73.5 cm x 41.6 cm
(W x H x D)
- Max. load: 3 kg each level



Safety information

KEEP THIS INSTRUCTION IN A SAFE PLACE! WHEN PASSING THE PRODUCT ON TO OTHERS, PLEASE INCLUDE ALL THE DOCUMENTS.

-  **⚠ WARNING! DANGER TO LIFE AND RISK OF ACCIDENTS FOR INFANTS AND CHILDREN!**

Never leave children unsupervised with the packaging materials. The packaging material poses a suffocation hazard and there is a risk of loss of life from strangulation.

- **⚠ CAUTION!** Do not leave children unattended.

The product is not a climbing frame or toy. Make sure that nobody climbs or leans on the product, particular children. The product could become imbalance and tip. This may result in injury and / or damage.

- Do not sit or stand on the product.
- During installation keep children away from the area in which you are working. The contents of the package include many small screw and other small parts. These small parts could be inhaled or swallowed and cause danger of life.
- Make sure the product are only assembly by competent adult.
- Regularly scheduled check and maintain the product and check the filling level ensure filling are evenly distribute. Check the screw regularly for tightness before each use.

Note: To facilitate assembly, do not overtighten the screws at first. Set up the item and then tighten all screws firmly.

⚠ CAUTION! RISK OF INJURY! Ensure that all parts are undamaged and have been assembled appropriately. Risk of injury exist if assembled incorrectly. Damage part can effect safety and function.

- Be sure to place the product on solid, even surface providing a solid footing. Check the stability before use.
- Protect the product from strong wind and storms. Place the product in a place that is sheltered from the wind.
- Loads must be applied evenly to the product to prevent it from tipping up.



Take care not to exceed the maximum weight of 3 kg each level. Otherwise this may result in a risk of injury or damage to the product.

● **Assembly**

- Please follow figures A-G.

● **Cleaning and care**

- Allow all parts to dry well before packing up the product. This will prevent mold, odors and discoloration.
- Use a moist, lint-free cloth to clean and care for the product.

● **Disposal**

The packaging is made entirely of recyclable materials, which you may dispose of at local recycling facilities.

Contact your local refuse disposal authority for more details of how to dispose of your worn-out product.



The product incl. accessories, manual and packaging materials are recyclable and are subject to extended producer responsibility. Dispose them separately, following the illustrated Info-tri (sorting information), for better waste treatment.

The Triman logo is valid in France only.

● **Warranty**

The product has been manufactured to strict quality guidelines and meticulously examined before delivery. In the event of material or manufacturing defects you have legal rights against the retailer of this product. Your legal rights are not limited in any way by our warranty detailed below.

The warranty for this product is 3 years from the date of purchase. The warranty period begins on the date of purchase. Keep the original sales receipt in a safe location as this document is required as proof of purchase.

Any damage or defects already present at the time of purchase must be reported without delay after unpacking the product.

Should the product show any fault in materials or manufacture within 3 years from the date of purchase, we will repair or replace it – at our choice – free of charge to you. The warranty period is not extended as a result of a claim being granted. This also applies to replaced and repaired parts.

This warranty becomes void if the product has been damaged, or used or maintained improperly.

The warranty covers material or manufacturing defects. This warranty does not cover product parts subject to normal wear and tear, thus considered consumables (e.g. batteries, rechargeable batteries, tubes, cartridges), nor damage to fragile parts, e.g. switches or glass parts.

Warranty claim procedure

To ensure quick processing of your case, please observe the following instructions:

Please have the till receipt and the item number (IAN 496963_2504) available as proof of purchase.

You will find the item number on the rating plate, an engraving, on the front page of the instructions for use (bottom left), or as a sticker on the rear or bottom of the product.

If functional or other defects occur, please contact the service department listed either by telephone or by e-mail.

You can return a defective product to us free of charge to the service address that will be provided to you. Ensure that you enclose the proof of purchase (till receipt) and information about what the defect is and when it occurred.

Service

GB Service Great Britain

Tel.: 0800 404 7657

E-Mail: owim@lidl.gb

IE Service Ireland

Tel.: 1800 101010

E-Mail: owim@lidl.ie

NI Service Northern Ireland

E-Mail: owim@lidl.ni

MT Service Malta

Tel.: 80062230

E-Mail: owim@lidl.mt

PFLANZENTREPPE

● Einleitung

Wir beglückwünschen Sie zum Kauf Ihres neuen Produkts. Sie haben sich damit für ein hochwertiges Produkt entschieden. Machen Sie sich vor der ersten Inbetriebnahme mit dem Produkt vertraut. Lesen Sie hierzu aufmerksam die nachfolgende Bedienungsanleitung und die Sicherheitshinweise. Benutzen Sie das Produkt nur wie beschrieben und für die angegebenen Einsatzbereiche. Bewahren Sie diese Anleitung an einem sicheren Ort auf. Händigen Sie alle Unterlagen bei Weitergabe des Produktes an Dritte mit aus.

Sie können dieses und zahlreiche andere Handbücher unter www.lidl-service.com herunterladen und ansehen. Durch Scannen des QR-Codes werden Sie direkt auf die Lidl-Service-Website (www.lidl-service.com) weitergeleitet, wo Sie durch Eingabe der Artikelnummer (IAN) 496963_2504 Ihre Bedienungsanleitung öffnen können.

● Bestimmungsgemäße Verwendung

Bei diesem Produkt handelt es sich um eine Beetanlage für den privaten Außenbereich. Diese kann in Gärten, auf Terrassen und Balkonen verwendet werden. Jede andere Verwendung oder Veränderung des Produkts gilt als nicht bestimmungsgemäß und birgt erhebliche Unfallgefahren. Für aus bestimmungswidriger Verwendung entstandene Schäden übernimmt der Hersteller keine Haftung. Nicht für den gewerblichen Einsatz bestimmt.



Dieses Produkt ist für den privaten Gebrauch mit einer max. Belastung von 3 kg pro Stufe.

● Lieferumfang/ Teilebeschreibung

- 1 1x langes Bein (L)
- 2 1x langes Bein (R)
- 3 2x kurzes Bein
- 4 2x kurze Stange

- 5 1x Doppelstange mit Riemen
- 6 1x obere Kreideboxhalterung
- 7 1x Kreidetafel
- 8 1x untere Kreideboxhalterung
- 9 3x Einsatz
- 10 2x Kreide
- 11 2x Schraube - 4 x 35 mm
- 12 6x Schraube - 4 x 30 mm
- 13 8x Schraube - 3 x 35 mm
- 14 16x Schraube - 3 x 25 mm

● Technische Daten

Maße: 39 cm x 73,5 cm x 41,6 cm
(B x H x T)
Max. Belastung: 3 kg pro Stufe



Sicherheitshinweise

BEWAHREN SIE ALLE SICHERHEITSHINWEISE UND ANWEISUNGEN FÜR DIE ZUKUNFT AUF! HÄNDIGEN SIE ALLE UNTERLAGEN BEI WEITERGABE DES PRODUKTS AN DRITTE EBENFALLS MIT AUS!



⚠️ WARNUNG! LEBENS- UND UNFALLGEFAHR FÜR KLEINKINDER UND KINDER!

Lassen Sie Kinder niemals unbeaufsichtigt mit dem Verpackungsmaterial. Es besteht Erstickungsgefahr durch Verpackungsmaterial. Kinder unterschätzen häufig die Gefahren. Halten Sie Kinder stets vom Verpackungsmaterial fern.



VORSICHT! Lassen Sie Kinder nicht unbeaufsichtigt! Das Produkt ist kein Kletter- oder Spielgerät! Stellen Sie sicher, dass sich Personen, insbesondere Kinder nicht auf das Produkt stellen oder daran hochziehen. Das Produkt kann umkippen. Verletzungen und / oder Sachschäden können die Folgen sein.




Setzen oder stellen Sie sich nicht auf das Produkt.

- Halten Sie während der Montage Kinder vom Arbeitsplatz fern. Der Lieferumfang beinhaltet Schrauben und andere Kleinteile. Diese können eingeatmet oder verschluckt werden und so zu lebensgefährlichen Verletzungen führen.
- Das Produkt darf nur von einem fachkundigen Erwachsenen montiert werden.
- Stellen Sie sicher, dass alle Verbindungen fest miteinander verbunden sind und überprüfen Sie regelmäßig alle Schraubverbindungen auf Stabilität. Überprüfen Sie ebenso regelmäßig, dass das Produkt nicht zu stark befüllt ist und die Blumenerde gleichmäßig im Produkt verteilt ist.

Hinweis: Ziehen Sie die Schrauben zunächst nicht zu fest an, um die Montage zu erleichtern. Richten Sie den Artikel auf ziehen Sie alle Schrauben fest an.

⚠ VORSICHT! VERLETZUNGSGEFAHR!

- Stellen Sie sicher, dass alle Teile unbeschädigt und sachgerecht montiert sind. Bei unsachgemäßer Montage besteht Verletzungsgefahr. Beschädigte Teile können die Sicherheit und Funktion beeinflussen.
- Stellen Sie sicher, dass das Produkt auf einem festen, ebenen Untergrund steht. Andernfalls können Verletzungen und / oder Sachschäden die Folgen sein.
 - Schützen Sie das Produkt vor starkem Wind und Sturm. Stellen Sie das Produkt an einem windgeschützten Platz auf.
 - Das Produkt ist gleichmäßig so zu belasten, dass es nicht umkippen kann.
 -  Belasten Sie dieses Produkt mit maximal 3 kg pro Stufe. Andernfalls können Verletzungen und / oder Sachschäden die Folgen sein.

● **Montage**

- Bitte folgen Sie den Abbildungen A–G.

● **Reinigung und Pflege**

- Lassen Sie alle Teile vollständig trocknen, bevor Sie das Produkt verpacken und lagern. Dies beugt Schimmel, Gerüchen und Verfärbungen vor.

- Verwenden Sie zur Reinigung und Pflege ein trockenes, fusselfreies Tuch.

● **Entsorgung**

Die Verpackung besteht aus umweltfreundlichen Materialien, die Sie über die örtlichen Recyclingstellen entsorgen können.

Möglichkeiten zur Entsorgung des ausgedienten Produkts erfahren Sie bei Ihrer Gemeinde- oder Stadtverwaltung.



Das Produkt inkl. Zubehör, die Anleitung und die Verpackungsmaterialien sind recyclebar und unterliegen einer erweiterten Herstellerverantwortung.

Entsorgen Sie diese getrennt, den abgebildeten Info-tri (Sortierinformation) folgend, für eine bessere Abfallbehandlung.

Das Triman-Logo gilt nur für Frankreich.

● **Garantie**

Das Produkt wurde nach strengen Qualitätsrichtlinien hergestellt und vor der Auslieferung sorgfältig geprüft. Im Falle von Material- oder Herstellungsfehlern haben Sie gegenüber dem Verkäufer des Produkts gesetzliche Rechte. Ihre gesetzlichen Rechte werden in keiner Weise durch unsere unten aufgeführte Garantie eingeschränkt.

Die Garantie für dieses Produkt beträgt 3 Jahre ab Kaufdatum. Die Garantiezeit beginnt mit dem Kaufdatum. Bewahren Sie den Originalkaufbeleg an einem sicheren Ort auf, da dieses Dokument als Nachweis des Kaufs erforderlich ist.

Alle Schäden oder Mängel, die bereits zum Zeitpunkt des Kaufs vorhanden sind, müssen unverzüglich nach dem Auspacken des Produkts gemeldet werden.

Sollte das Produkt innerhalb von 3 Jahren ab Kaufdatum einen Material- oder Herstellungsfehler aufweisen, werden wir es – nach unserer Wahl – kostenlos für Sie reparieren oder ersetzen.

Die Garantiezeit verlängert sich durch einen stattgegebenen Gewährleistungsanspruch nicht. Dies gilt auch für ersetzte und reparierte Teile.

Diese Garantie erlischt, wenn das Produkt beschädigt oder unsachgemäß verwendet oder gewartet wurde.

Die Garantie deckt Material- und Herstellungsfehler ab. Diese Garantie erstreckt sich weder auf Produktteile, die normalem Verschleiß unterliegen, und somit als Verschleißteile gelten (z. B. Batterien, Akkus, Schläuche, Farbpatronen), noch auf Schäden an zerbrechlichen Teilen, z. B. Schalter oder Teile aus Glas.

Abwicklung im Garantiefall

Um eine schnelle Bearbeitung Ihres Anliegens zu gewährleisten, folgen Sie bitte den folgenden Hinweisen:

Bitte halten Sie für alle Anfragen den Kassenbon und die Artikelnummer (IAN 496963_2504) als Nachweis für den Kauf bereit.

Die Artikelnummer entnehmen Sie bitte dem Typenschild, einer Gravur, auf dem Titelblatt Ihrer Bedienungsanleitung (unten links) oder als Aufkleber auf der Rück- oder Unterseite des Produkts.

Sollten Funktionsfehler oder sonstige Mängel auftreten, kontaktieren Sie zunächst die nachfolgend benannte Serviceabteilung telefonisch oder per E-Mail.

Ein als defekt erfasstes Produkt können Sie dann unter Beifügung des Kaufbelegs (Kassenbon) und der Angabe, worin der Mangel besteht und wann er aufgetreten ist, für Sie portofrei an die Ihnen mitgeteilte Service-Anschrift übersenden.

Service

DE Service Deutschland

Tel.: 0800 5435 111

E-Mail: owim@lidl.de

AT Service Österreich

Tel.: 0800 447744

E-Mail: owim@lidl.at

BE Service Belgien

Tél.: 0800 12089

E-Mail: owim@lidl.be

CH Service Schweiz

Tel.: 0800 56 44 33

E-Mail: owim@lidl.ch

ÉTAGÈRE ESCALIER POUR PLANTES

● Introduction

Nous vous félicitons pour l'achat de votre nouveau produit. Vous avez opté pour un produit de grande qualité. Avant la première mise en service, vous devez vous familiariser avec toutes les fonctions du produit. Veuillez lire attentivement le mode d'emploi ci-dessous et les consignes de sécurité. N'utilisez le produit que pour l'usage décrit et les domaines d'application cités. Conserver ces instructions dans un lieu sûr. Si vous donnez le produit à des tiers, remettez-leur également la totalité des documents.

Vous pouvez télécharger et consulter ce manuel ainsi que de nombreux autres sur le site www.lidl-service.com. En scannant le code QR, vous serez directement redirigé vers le site du service Lidl (www.lidl-service.com), où vous pourrez ouvrir votre manuel d'instructions en saisissant le numéro d'article (IAN) 496963_2504.

● Utilisation conforme aux prescriptions

Ce produit est une étagère à plantation à installer dans un espace privé à l'extérieur. Elle peut être utilisée dans des jardins, sur des terrasses et des balcons. Toute autre utilisation ou modification du produit sont considérées comme non conforme aux prescriptions et comportent des risques d'accident importants. Le fabricant ne peut être tenu responsable pour des dégâts résultant d'une utilisation non conforme. Non destiné à un usage commercial.



Ce produit est destiné à un usage privé avec une charge maximale de 3 kg par niveau.

● Contenu de l'emballage/ Description des pièces

- 1 1x Pied long (G)
- 2 1x Pied long (D)
- 3 2x Pied court
- 4 2x Barre courte
- 5 1x Barre double avec lanière

- 6 1x Support supérieur de la boîte à craies
- 7 1x Tableau
- 8 1x Support inférieur de la boîte à craies
- 9 3x Plateau
- 10 2x Craie
- 11 2x Vis - 4 x 35 mm
- 12 6x Vis - 4 x 30 mm
- 13 8x Vis - 3 x 35 mm
- 14 16x Vis - 3 x 25 mm

● Données techniques

Dimensions : 39 cm x 73,5 cm x 41,6 cm
(l x H x P)

Charge maximale : 3 kg par niveau



Consignes de sécurité

CONSERVEZ TOUTES LES CONSIGNES DE SÉCURITÉ ET INSTRUCTIONS AFIN DE POUVOIR VOUS Y REPORTER ULTÉRIEUREMENT ! TRANSMETTEZ L'ENSEMBLE DES DOCUMENTS CONCERNANT LE PRODUIT LORSQUE VOUS LE DONNEZ À UN TIERS !



⚠️ AVERTISSEMENT ! **RISQUE MORTEL ET** **D'ACCIDENT POUR LES**

NOURRISSONS ET LES ENFANTS ! Prière de ne jamais laisser des enfants sans surveillance avec des matériaux d'emballage. Les matériaux d'emballage représentent un risque d'étouffement. Les enfants sous-estiment souvent les dangers. Tenez toujours les enfants hors de la portée des matériaux d'emballage.



PRUDENCE ! Ne laissez jamais des enfants sans surveillance ! Le produit n'est pas un jeu d'escalade ou un équipement de jeux ! Veillez à ce que des personnes, en particulier des enfants, ne se tiennent pas sur le produit ou ne se hissent pas dessus. Le produit peut basculer. Des blessures et/ou des dégâts matériels peuvent en résulter.

- Ne vous asseyez pas et ne prenez pas appui sur le produit.

- Durant le montage, maintenez les enfants hors de la portée de la zone de travail. Le contenu de l'emballage comprend des vis et d'autres petites pièces. Elles peuvent être avalées ou inhalés et entraîner ainsi des blessures mortelles.
- Le produit ne doit être monté que par un adulte compétent.
- Assurez-vous que tous les raccords sont bien fixés les uns aux autres et vérifiez régulièrement la stabilité de tous les raccords à vis. Vérifiez également régulièrement que le produit n'est pas trop rempli et que le terreau est réparti uniformément dans le produit.

Remarque : Pour simplifier l'assemblage, ne serrez pas trop les vis au début. Installez l'article en premier, puis serrez fermement toutes les vis ensuite.

! PRUDENCE ! RISQUE DE BLESSURES !

Vérifiez que toutes les pièces sont en parfait état et correctement montées. Un montage inapproprié représente un risque de blessures. Les pièces endommagées peuvent affecter la sécurité et le fonctionnement.

- Assurez-vous que le produit soit positionné sur un sol ferme et de niveau. Dans le cas contraire, des blessures et/ou des dégâts matériels peuvent en résulter.
- Protégez l'appareil contre le vent fort et la tempête. Placez le produit dans un endroit protégé du vent.
- Le produit doit être chargé uniformément afin qu'il ne puisse pas se renverser.



Ne chargez pas ce produit avec plus de 3 kg par niveau. Dans le cas contraire, des blessures et/ou des dégâts matériels peuvent en résulter.

● **Montage**

- Veuillez suivre les illustrations A-G.

● **Nettoyage et entretien**

- Laissez sécher complètement toutes les pièces avant d'emballer et de ranger le produit. Cela permet d'éviter des moisissures, des odeurs et des décolorations.

- Pour le nettoyage et l'entretien, utilisez seulement un chiffon sec et non pelucheux.

● **Mise au rebut**

L'emballage se compose de matières recyclables pouvant être mises au rebut dans les déchetteries locales.

Votre mairie ou votre municipalité vous renseigneront sur les possibilités de mise au rebut des produits usagés.



Le produit ainsi que les accessoires et les matériaux d'emballage sont recyclables et relèvent de la responsabilité élargie du producteur.

Éliminez-les séparément, en suivant l'Info-tri illustrée, dans l'intérêt d'un meilleur traitement des déchets.

Le logo Triman n'est valable qu'en France.

● **Garantie**

Article L217-16 du Code de la consommation

Lorsque l'acheteur demande au vendeur, pendant le cours de la garantie commerciale qui lui a été consentie lors de l'acquisition ou de la réparation d'un bien meuble, une remise en état couverte par la garantie, toute période d'immobilisation d'au moins sept jours vient s'ajouter à la durée de la garantie qui restait à courir. Cette période court à compter de la demande d'intervention de l'acheteur ou de la mise à disposition pour réparation du bien en cause, si cette mise à disposition est postérieure à la demande d'intervention.

Indépendamment de la garantie commerciale souscrite, le vendeur reste tenu des défauts de conformité du bien et des vices rédhibitoires dans les conditions prévues aux articles L217-4 à L217-13 du Code de la consommation et aux articles 1641 à 1648 et 2232 du Code Civil.

Article L217-4 du Code de la consommation

Le vendeur livre un bien conforme au contrat et répond des défauts de conformité existant lors de la délivrance.

Il répond également des défauts de conformité résultant de l'emballage, des instructions de montage ou de l'installation lorsque celle-ci a été mise à sa charge par le contrat ou a été réalisée sous sa responsabilité.

Article L217-5 du Code de la consommation

Le bien est conforme au contrat :

- 1° S'il est propre à l'usage habituellement attendu d'un bien semblable et, le cas échéant :
 - s'il correspond à la description donnée par le vendeur et possède les qualités que celui-ci a présentées à l'acheteur sous forme d'échantillon ou de modèle ;
 - s'il présente les qualités qu'un acheteur peut légitimement attendre eu égard aux déclarations publiques faites par le vendeur, par le producteur ou par son représentant, notamment dans la publicité ou l'étiquetage ;
- 2° Ou s'il présente les caractéristiques définies d'un commun accord par les parties ou être propre à tout usage spécial recherché par l'acheteur, porté à la connaissance du vendeur et que ce dernier a accepté.

Article L217-12 du Code de la consommation

L'action résultant du défaut de conformité se prescrit par deux ans à compter de la délivrance du bien.

Article 1641 du Code civil

Le vendeur est tenu de la garantie à raison des défauts cachés de la chose vendue qui la rendent impropre à l'usage auquel on la destine, ou qui diminuent tellement cet usage que l'acheteur ne l'aurait pas acquise, ou n'en aurait donné qu'un moindre prix, s'il les avait connus.

Article 1648 1er alinéa du Code civil

L'action résultant des vices rédhibitoires doit être intentée par l'acquéreur dans un délai de deux ans à compter de la découverte du vice.

Les pièces détachées indispensables à l'utilisation du produit sont disponibles pendant la durée de la garantie du produit.

Le produit a été fabriqué selon des critères de qualité stricts, et contrôlé consciencieusement avant sa livraison. En cas de défaut de matériau ou de fabrication, vous avez des droits légaux vis-à-vis du vendeur du produit. Vos droits légaux ne sont en aucun cas limités par notre garantie mentionnée ci-dessous.

La garantie de ce produit est de 3 ans à partir de la date d'achat. La période de garantie commence à la date d'achat. Conservez l'original de la preuve d'achat dans un endroit sûr car ce document est nécessaire pour prouver l'achat.

Tout dommage ou défaut déjà présent au moment de l'achat doit être signalé immédiatement après le déballage du produit.

Si le produit présente un défaut de matériau ou de fabrication dans les 3 ans qui suivent la date d'achat, nous le réparerons ou le remplacerons - à notre choix - gratuitement pour vous. La période de garantie n'est pas prolongée par une demande de garantie acceptée. Cette mesure s'applique également pour les pièces remplacées et réparées.

Cette garantie est annulée si le produit a été endommagé ou utilisé ou entretenu de manière incorrecte.

La garantie couvre les défauts de matériels et de fabrication. Cette garantie ne couvre pas les pièces du produit soumises à une usure normale, et qui sont donc considérées comme des pièces d'usure (par exemple les piles, les piles rechargeables, tuyaux, les cartouches d'encre), ni les dommages aux pièces fragiles, par exemple les interrupteurs ou les pièces en verre.

Faire valoir sa garantie

Pour garantir la rapidité d'exécution de la procédure de garantie, veuillez respecter les indications suivantes :

Veuillez conserver le ticket de caisse et la référence du produit (IAN 496963_2504) à titre de preuve d'achat pour toute demande.

Le numéro de référence de l'article est indiqué sur la plaque d'identification, gravé sur la page de titre de votre manuel (en bas à gauche) ou sur un autocollant apposé sur la face arrière ou inférieure du produit.

En cas de dysfonctionnement du produit, ou de tout autre défaut, contactez en premier lieu le service après-vente par téléphone ou par e-mail aux coordonnées indiquées ci-dessous.

Vous pouvez alors envoyer franco de port tout produit considéré comme défectueux au service clientèle indiqué, accompagné de la preuve d'achat (ticket de caisse) et d'une description écrite du défaut avec mention de sa date d'apparition.

Service après-vente

FR Service après-vente France

Tél.: 0800 919 270

E-Mail: owim@lidl.fr

BE Service après-vente Belgique

Tél.: 0800 12089

E-Mail: owim@lidl.be

CH Service après-vente Suisse

Tél.: 0800 56 44 33

E-Mail: owim@lidl.ch

PLANTENTRAP

● Inleiding

Hartelijk gefeliciteerd met de aankoop van uw nieuwe product. U hebt voor een hoogwaardig product gekozen. Maak u voor de eerste ingebruikname vertrouwd met het product. Lees hiervoor aandachtig de volgende gebruiksaanwijzing en de veiligheidsvoorschriften. Gebruik het product alleen zoals beschreven en voor de aangegeven toepassingsgebieden. Bewaar deze gebruiksaanwijzing op een veilige plek. Geef, wanneer u het product doorgeeft aan derden, ook alle documenten mee.

Je kunt deze en vele andere handleidingen downloaden en bekijken op www.lidl-service.com. Door de QR-code te scannen, kom je meteen op de Lidl service website (www.lidl-service.com) waar je jouw gebruiksaanwijzing kunt openen door het artikelnummer (IAN) 496963_2504 in te voeren.

● Beoogd gebruik

Het product waar het hier om gaat is een houten plantenstandaard voor het eigen buitengebied. U kunt deze gebruiken in tuinen, op terrassen en op balkons. Ieder ander gebruik of iedere verandering aan het product geldt als onreglementair en brengt gevaar voor ongevallen met zich mee. De fabrikant wijst iedere aansprakelijkheid af voor schade die is ontstaan door ander gebruik dan het beoogde. Niet bedoeld voor commercieel gebruik.



Dit product is bedoeld voor privégebruik met een maximale belasting van 3 kg per niveau.

● Leveringsomvang/ Onderdelenbeschrijving

- 1 1x Lange poot (L)
- 2 1x Lange poot (R)
- 3 2x Korte poot
- 4 2x Korte stang
- 5 1x Dubbele stang met riem
- 6 1x Bovenste krijtboxhouder
- 7 1x Krijtbord

- 8 1x Onderste krijtboxhouder
- 9 3x Inzet
- 10 2x Krijt
- 11 2x Schroef - 4 x 35 mm
- 12 6x Schroef - 4 x 30 mm
- 13 8x Schroef - 3 x 35 mm
- 14 16x Schroef - 3 x 25 mm

● Technische gegevens

Afmetingen: 39 cm x 73,5 cm x 41,6 cm
(B x H x D)

Max. belasting: 3 kg per niveau



Veiligheidstips

BEWAAR ALLE VEILIGHEIDSTIPS EN AANWIJZINGEN VOOR TOEKOMSTIG GEBRUIK! ALS U HET PRODUCT AAN EEN DERDE DOORGEEFT, OVERHANDIG DAN OOK ALLE HIERBIJ BEHOORENDE DOCUMENTATIE!



WAARSCHUWING! **LEVENSGEVAAR EN GEVAAR** **VOOR ONGEVALLLEN VOOR** **(KLEINE) KINDEREN!**

Laat kinderen nooit zonder toezicht achter met het verpakkingsmateriaal. Gevaar voor verstikking door het verpakkingsmateriaal. Kinderen onderschatten gevaren vaak. Houd kinderen altijd uit de buurt van verpakkingsmateriaal.

⚠️ VOORZICHTIG! Laat kinderen nooit zonder toezicht! Het product is geen klimrek of speelgoed! Zorg ervoor dat personen, in het bijzonder kinderen, niet op het product gaan staan en er zich niet aan optrekken. Het product kan omvallen. Verwondingen en/of beschadigingen kunnen hier het gevolg van zijn.

- Ga niet op het product zitten of staan.
- Houd tijdens de montage kinderen uit de buurt van de werkplek. Schroeven en andere kleine onderdelen zijn meegeleverd. Deze kunnen worden ingeademd of ingeslikt en zo levensgevaarlijke verwondingen veroorzaken.
- Het product mag alleen door een vakkundige volwassenen worden gemonteerd.


- Controleer of alle verbindingen goed zijn verbonden en controleer regelmatig de stabiliteit van alle schroefverbindingen. Controleer eveneens regelmatig of het product niet teveel is gevuld en of de plantenaarde gelijkmatig in het product is verdeeld.

Opmerking: voor het vergemakkelijken van montage, moet u de schroeven aanvankelijk niet te vast draaien. Stel het item op het draai vervolgens ale schroeven stevig vast.

! VOORZICHTIG! GEVAAR VOOR

VERWONDINGEN! Zorg ervoor dat alle onderdelen intact zijn en deskundig zijn geïnstalleerd. Bij ondeskundige montage bestaat gevaar voor verwondingen. Beschadigde delen kunnen de veiligheid en de werking beïnvloeden.

- Zorg ervoor dat het product op een vaste, horizontale ondergrond staat. Anders kunnen verwondingen en/of beschadigingen het gevolg zijn.
- Bescherm het product tegen krachtige wind en storm. Plaats het product op een plek die tegen de wind is beschermd.
- Belast het product gelijkmatig zodat het niet kan omvallen.

-  Belast het product met maximaal 3 kg per niveau. Anders kunnen verwondingen en/of beschadigingen het gevolg zijn.

● **Montage**

- Volg de afbeeldingen A-G.

● **Schoonmaken en onderhoud**

- Laat alle onderdelen goed drogen alvorens het product inpakt en opbergt. Dat voorkomt schimmel, geuren en verkleuringen.
- Gebruik voor schoonmaken en onderhoud een droog, pluivrij doekje.

● **Afvoer**

De verpakking bestaat uit milieuvriendelijke grondstoffen die u via de plaatselijke recyclingcontainers kunt afvoeren.

Informatie over de mogelijkheden om het uitgediende product na gebruik te verwijderen, verstrekt uw gemeentelijke overheid.



Het product, waaronder het toebehoren, en de verpakkingsmaterialen kunnen worden gerecycled en zijn onderhevig aan een uitgebreide verantwoordelijkheid van de fabrikant.

Gooi ze apart weg, overeenkomstig de aangegeven Info-tri (informatie over afvalscheiding), voor een beter afvalbeheer.

Het Triman-logo geldt alleen voor Frankrijk.

● **Garantie**

Het product werd volgens strenge kwaliteitsrichtlijnen gemaakt en voor de uitlevering zorgvuldig gecontroleerd. In geval van materiaal- of fabricagefouten hebt u tegenover de verkoper van het product wettelijke rechten. Uw wettelijke rechten worden op geen enkele manier door onze hieronder vermelde garantie beperkt.

De garantie voor dit product bedraagt 3 jaar vanaf aankoopdatum. De garantieperiode gaat in op de datum van aankoop. Bewaar het originele bewijs van aankoop op een veilige plek aangezien dit document nodig is als bewijs.

Alle beschadigingen of gebreken die reeds op het moment van aankoop aanwezig zijn, moeten meteen na het uitpakken van het product worden gemeld.

Mocht het product binnen 3 jaar na aankoopdatum een materiaal- of fabricagefout vertonen, zullen wij het – naar onze keuze – gratis voor u repareren of vervangen. De garantieperiode wordt door een plaatsgevonden garantieverlening niet verlengd. Dit geldt ook voor vervangen en gerepareerde onderdelen.

Deze garantie vervalt als het product werd beschadigd of onjuist is gebruikt of onderhouden.

De garantie dekt materiaal- en fabricagefouten af. Deze garantie dekt geen productonderdelen die aan normale slijtage onderhevig zijn en daarom als verbruiksartikelen worden beschouwd (bv. batterijen, oplaadbare batterijen, slangen, inktpatronen), noch dekt zij schade aan breekbare onderdelen, bv. schakelaars of onderdelen die van glas zijn gemaakt.

Afwikkeling in geval van garantie

Om een snelle afhandeling van uw reclamatie te waarborgen dient u de volgende instructies in acht te nemen:

Houd bij alle vragen alstublieft de kassabon en het artikelnummer (IAN 496963_2504) als bewijs van aankoop bij de hand.

Het artikelnummer vindt u op de typeplaat, ingegraveerd, op het titelblad van uw handleiding (linksonder) of als sticker op de achter- of onderzijde.

Wanneer er storingen in de werking of andere gebreken optreden, dient u eerst telefonisch of per e-mail contact met de onderstaande serviceafdeling op te nemen.

Een als defect geregistreerd product kunt u dan samen met uw aankoopbewijs (kassabon) en vermelding van de concrete schade alsmede het tijdstip van optreden voor u franco aan het u meegedeelde servicepunt verzenden.

Service

NL Service Nederland

Tel.: 0800 0249630

E-Mail: owim@lidl.nl

BE Service België

Tel.: 0800 12089

E-Mail: owim@lidl.be

SCAFFALE PER FIORI E PIANTE

● Introduzione

Congratulations per l'acquisto del vostro nuovo prodotto. Con esso avete optato per un prodotto di qualità. Familiarizzare con il prodotto prima di metterlo in funzione per la prima volta. A tale scopo, leggere attentamente le seguenti istruzioni d'uso e le avvertenze di sicurezza. Utilizzare il prodotto solo come descritto e per i campi di applicazione indicati. Conservare queste istruzioni in un luogo sicuro. Consegnare tutta la documentazione in caso di cessione del prodotto a terzi.

Puoi scaricare e visualizzare questo e numerosi altri manuali sul sito www.lidl-service.com. Scansionando del codice QR, verrai reindirizzato subito al sito web dell'assistenza di Lidl (www.lidl-service.com) dove potrai aprire il tuo manuale di istruzioni per l'uso inserendo il codice prodotto (IAN) 496963_2504.

● Utilizzo secondo la destinazione d'uso

Questo prodotto è un sistema di aiuole per uso privato all'aperto. Può essere utilizzato in giardini, terrazze e balconi. Qualsiasi altro uso o modifica del prodotto è considerato improprio e comporta notevoli pericoli di incidenti. Il produttore non si assume alcuna responsabilità per danni derivanti da un uso improprio. Non per uso commerciale.



Questo prodotto è destinato all'uso privato con un carico massimo di 3 kg per livello.

● Contenuto della confezione/Descrizione delle parti

- 1 1x Gamba lunga (S)
- 2 1x Gamba lunga (D)
- 3 2x Gamba corta
- 4 2x Barra corta
- 5 1x Barra doppia con cinghia
- 6 1x Supporto superiore per scatola gessetti
- 7 1x Lavagna
- 8 1x Supporto inferiore per scatola gessetti

- 9 3x Inserto
- 10 2x Gessetto
- 11 2x Vite - 4 x 35 mm
- 12 6x Vite - 4 x 30 mm
- 13 8x Vite - 3 x 35 mm
- 14 16x Vite - 3 x 25 mm

● Dati tecnici


Dimensioni: 39 cm x 73,5 cm x 41,6 cm
(L x A x P)

Carico massimo: 3 kg per livello



Istruzioni di sicurezza

CONSERVARE TUTTE LE ISTRUZIONI DI SICUREZZA E DISPOSIZIONI PER EVENTUALI NECESSITÀ FUTURE! IN CASO DI PASSAGGIO DEL PRODOTTO A TERZI, CONSEGNARE ANCHE TUTTA LA DOCUMENTAZIONE RELATIVA!

-  **AVVERTENZA!**
PERICOLO PER L'INCOLUMITÀ DEI BAMBINI! Non lasciare mai i bambini incustoditi con il materiale per imballaggio. Sussiste il pericolo di soffocamento dei bambini con il materiale d'imballaggio. I bambini non sono in grado di valutare l'entità dei pericoli. Tenere sempre i materiali di imballaggio fuori dalla portata dei bambini.

- **CAUTELA!** Non lasciare i bambini senza supervisione! Questo prodotto non è una struttura per arrampicarsi né un giocattolo! Assicurarsi che le persone, soprattutto i bambini, non si arrampichino o si sollevino sul prodotto. Il prodotto può ribaltarsi. Le conseguenze possono essere lesioni e/o danni materiali.
- Non sedersi o salire sul prodotto.
- Durante il montaggio, tenere i bambini lontano dall'area di lavoro. La fornitura comprende viti e altre piccole parti. Queste possono essere inalate o ingerite e quindi causare lesioni potenzialmente letali.
- Il prodotto può essere montato solo da un adulto competente.

- Assicurarsi che tutti i collegamenti siano saldamente fissati l'uno all'altro e controllare regolarmente la stabilità di tutti i raccordi a vite. Controllare inoltre regolarmente che il prodotto non sia troppo pieno e che il terriccio sia distribuito in modo uniforme.

Nota: per facilitare il montaggio, non serrare eccessivamente le viti all'inizio. Installare l'elemento, quindi serrare saldamente tutte le viti.

! CAUTELA! PERICOLO DI LESIONI!

Assicurarsi che tutti i componenti siano intatti e siano montati correttamente. In caso di montaggio non corretto, sussiste il pericolo di lesioni. Componenti danneggiati possono compromettere la sicurezza e il funzionamento.

- Assicurarsi che questo prodotto si trovi su una superficie solida e piana. In caso contrario, potrebbero verificarsi lesioni e/o danni materiali.
- Proteggere il prodotto da vento forte e tempeste. Posizionare il prodotto in un luogo protetto dal vento.
- Il prodotto va caricato in modo uniforme per evitare che si ribalti.



Caricare il prodotto con un massimo di 3 kg per livello. In caso contrario, potrebbero verificarsi lesioni e/o danni materiali.

● **Montaggio**

- Seguire le figure A-G.

● **Pulizia e manutenzione**

- Lasciar asciugare completamente tutte le parti prima di imballare e riporre il prodotto. In questo modo si evitano muffe, odori e scolorimenti.
- Per la pulizia e la manutenzione, utilizzare un panno asciutto e privo di lanugine.

● **Smaltimento**

L'imballaggio è composto da materiali ecologici che possono essere smaltiti presso i siti di raccolta locali per il riciclo.

E' possibile informarsi circa le possibilità di smaltimento del prodotto usato presso l'amministrazione comunale o cittadina.



Il prodotto, i suoi accessori e i materiali di imballaggio sono riciclabili e soggetti alla responsabilità estesa del produttore.

Per un migliore trattamento dei rifiuti, smaltirli separatamente seguendo i diversi simboli della raccolta differenziata.

Il logo Triman è valido solamente per la Francia.

● **Garanzia**

Il prodotto è stato fabbricato accuratamente secondo severe direttive di qualità ed è stato controllato meticolosamente prima della consegna. In caso di difetti di materiale o fabbricazione l'acquirente può far valere diritti legali nei confronti del venditore. La nostra garanzia sotto riportata non costituisce alcun limite ai diritti legali dell'acquirente.

Questo prodotto è garantito per 3 anni con decorrenza dalla data di acquisto. La garanzia decorre dalla data d'acquisto. Conservare lo scontrino originale in un posto sicuro perché questo documento viene richiesto come prova dell'avvenuto acquisto.

Tutti i danni o difetti presenti già al momento dell'acquisto devono essere comunicati subito dopo l'apertura della confezione.

Se entro 3 anni dalla data di acquisto di questo prodotto si rileva un difetto di materiale o di fabbricazione, noi procederemo, a nostra discrezione, alla riparazione o sostituzione gratuita del prodotto o al rimborso del prezzo di acquisto. Un eventuale intervento in garanzia non prolunga né rinnova il periodo di garanzia stesso. Ciò vale anche per le parti sostituite e riparate.

Questa garanzia decade in caso di danneggiamento oppure uso o manutenzione impropri del prodotto.

La prestazione in garanzia vale per difetti del materiale o di fabbricazione. Questa garanzia non si estende a componenti del prodotto esposti a normale logorio, che possono pertanto essere considerati come componenti soggetti a usura (esempio capacità della batteria, calcificazione, lampade, pneumatici, filtri, spazzole...). La garanzia non si estende altresì a danni che si verificano su componenti delicati (esempio interruttori, batterie, parti realizzate in vetro, schermi, accessori vari) nonché danni derivanti dal trasporto o altri incidenti.

Gestione dei casi in garanzia

Per garantire un rapido disbrigo delle proprie pratiche, seguire le istruzioni seguenti:

Per ogni richiesta si prega di conservare lo scontrino e il codice dell'articolo (IAN 496963_2504) come prova d'acquisto. Il numero d'articolo può essere dedotto dalla targhetta, da un'incisione, dal frontespizio delle istruzioni (in basso a sinistra) oppure dall'adesivo applicato sul retro o sul lato inferiore.

In caso di disfunzioni o avarie, contattare innanzitutto i partner di assistenza elencati di seguito telefonicamente oppure via e-mail.

Si può inviare il prodotto ritenuto difettoso all'indirizzo del centro di assistenza indicato con spedizione esente da affrancatura, completo del documento di acquisto (scontrino) e della descrizione del difetto, specificando anche quando tale difetto si è verificato.

Assistenza

IT Assistenza Italia

Tel.: 800781188

E-Mail: owim@lidl.it

CH Assistenza Svizzera

Tel.: 0800 56 44 33

E-Mail: owim@lidl.ch

MT Assistenza Malta

Tel.: 80062230

E-Mail: owim@lidl.mt

ESTANTERÍA PARA MACETAS

● Introducción

Enhorabuena por la adquisición de su nuevo producto. Ha elegido un producto de alta calidad. Familiarícese con el producto antes de la primera puesta en funcionamiento. Lea detenidamente el siguiente manual de instrucciones y las indicaciones de seguridad. Utilice el producto únicamente como se describe a continuación y para las aplicaciones indicadas. Guarde estas instrucciones en un lugar seguro. En caso de transferir el producto a terceros, entregue también todos los documentos correspondientes.

Puede descargar y ver este y muchos otros manuales en www.lidl-service.com. Escaneando el código QR accederá directamente a la página web de servicio de Lidl (www.lidl-service.com), donde puede abrir su manual de instrucciones introduciendo el número de artículo (IAN) 496963_2504.

● Uso previsto

Este producto es un parterre elevado para un uso exterior privado. Este puede utilizarse en jardines, terrazas y balcones. Cualquier otro uso o modificación del producto se considera como uso no conforme a lo previsto y entraña riesgos serios de accidentes. El fabricante no asume ninguna responsabilidad por los daños resultantes de un uso inadecuado. No está previsto para un uso comercial.



Este producto es para el uso privado con una carga máx. de 3 kg por nivel.

● Volumen de suministro/ Descripción de las piezas

- 1 1x Pata larga (I)
- 2 1x Pata larga (D)
- 3 2x Pata corta
- 4 2x Barra corta
- 5 1x Barra doble con correa
- 6 1x Soporte de caja de tiza superior
- 7 1x Pizarra
- 8 1x Soporte de caja de tiza inferior

- 9 3x Bandeja
- 10 2x Tiza
- 11 2x Tornillo - 4 x 35 mm
- 12 6x Tornillo - 4 x 30 mm
- 13 8x Tornillo - 3 x 35 mm
- 14 16x Tornillo- 3 x 25 mm

● Datos técnicos

Dimensiones: 39 cm x 73,5 cm x 41,6 cm
(An x Al x P)
Carga máx.: 3 kg por nivel



Indicaciones de seguridad

¡CONSERVE TODAS LAS INSTRUCCIONES E INDICACIONES DE SEGURIDAD PARA UN FUTURO USO! ¡ENTREGUE TODA LA DOCUMENTACIÓN SI TRANSFIERE EL PRODUCTO A TERCEROS!



⚠ ¡ADVERTENCIA!

¡PELIGRO DE MUERTE O ACCIDENTES PARA BEBÉS Y

NIÑOS! Nunca deje a los niños solos con el material de embalaje. Existe peligro de asfixia con el material de embalaje. Los niños a menudo subestiman los peligros. Mantenga siempre alejados a los niños del material de embalaje.



¡CUIDADO! ¡No deje a los niños sin supervisión! ¡El producto no es ninguna estructura para escalar o ningún juguete! Asegúrese de que ninguna persona, en especial niños, se ponga de pie sobre el producto o se suba en él. El producto puede volcar. Esto puede provocar lesiones y/o daños materiales.


- No se siente ni se apoye sobre el producto.
- Durante el montaje, mantenga a los niños alejados del lugar de trabajo. El volumen de suministro contiene tornillos y piezas pequeñas. Pueden ser inhalados o ingeridos y, por lo tanto, provocar lesiones que pongan en peligro la vida.
- Solo los adultos especializados pueden montar el producto.

- Asegúrese de que todas las conexiones estén bien apretadas y compruebe regularmente la estabilidad de todas las uniones atornilladas. Asimismo, compruebe regularmente que el producto no se llene en exceso y que la tierra para macetas se distribuya uniformemente en el producto.

Nota: Para facilitar el ensamblaje, no apriete los tornillos en exceso al principio. Instale el artículo y, a continuación, apriete todos los tornillos firmemente.

! ¡CUIDADO! ¡PELIGRO DE LESIONES!

Asegúrese de que ninguna pieza esté dañada y de que todas estén montadas adecuadamente. Existe peligro de lesiones por montaje incorrecto. Las piezas dañadas pueden afectar negativamente a la seguridad y al correcto funcionamiento.

- Asegúrese de que el producto se encuentra sobre una base firme y nivelada. De lo contrario, puede provocar lesiones y/o daños materiales.
- Proteja el producto del viento fuerte y la tormenta. Coloque el producto en un lugar protegido del viento.
- El producto debe cargarse uniformemente para que no vuelque.
-  Cargue este producto un máximo de 3 kg por nivel. De lo contrario, puede provocar lesiones y/o daños materiales.

● **Montaje**

- Siga las figuras A-G.

● **Limpieza y cuidado**

- Deje secar bien todas las piezas antes de volver a embalar y guardar el producto. Esto evita el moho, los olores y la decoloración.
- Para la limpieza y el cuidado, utilice un paño seco y libre de pelusas.

● **Eliminación**

El embalaje está compuesto por materiales no contaminantes que pueden ser desechados en el centro de reciclaje local.

Para obtener información sobre las posibilidades de desecho del producto al final de su vida útil, acuda a la administración de su comunidad o ciudad.



El producto, incluidos los accesorios, y el material de embalaje son reciclables y están sujetos a la responsabilidad extendida del fabricante.

Deséchelos por separado siguiendo la información ilustrada de recogida selectiva para un mejor tratamiento de los residuos.

El logotipo Triman se aplica solo para Francia.

● **Garantía**

El producto ha sido fabricado según normas de calidad exigentes y ha sido probado minuciosamente antes de la entrega. En caso de fallos de material o de fabricación, dispone de derechos legales frente al vendedor del producto. Nuestra garantía mencionada a continuación no restringe sus derechos legales de ningún modo.

La garantía para este producto es de 3 años a partir de la fecha de compra. La garantía empieza el día de la fecha de compra. Conserve el justificante de compra original en un lugar seguro, ya que este documento es necesario para demostrar la compra.

Todos los daños o defectos ya presente en el momento de la compra deben informarse inmediatamente tras desembalar el producto.

Si el producto presenta defectos de material o fabricación en los 3 años a partir de la fecha de compra, lo repararemos o sustituiremos, según nuestra elección, gratuitamente para usted. El período de garantía no se extiende por una reclamación de garantía aprobada. Esto también es aplicable a las piezas sustituidas y reparadas.

La garantía pierde su validez si el producto se daña o se utiliza o mantiene de forma inadecuada.

La garantía cubre defectos de material y fabricación. Esta garantía no cubre las piezas del producto sujetas a un uso y desgaste normal y, por lo tanto, consideradas piezas de desgaste (por ej. pilas, baterías, mangueras, cartuchos de tinta) ni los daños a las piezas frágiles, por ej. interruptores o piezas de cristal.

Tramitación de la garantía

Para garantizar una rápida tramitación de su consulta, tenga en cuenta las siguientes indicaciones:

Para realizar cualquier consulta, tenga a mano el recibo y el número de artículo (IAN 496963_2504) como justificante de compra.

Encontrará el número de artículo en una inscripción de la placa indentificativa, en la portada de las instrucciones (abajo a la izquierda) o en una pegatina en la parte posterior o inferior.

Si el producto fallase o presentase algún defecto, póngase primero en contacto con el departamento de asistencia indicado, ya sea por teléfono o correo electrónico.

Puede enviarnos el producto defectuoso libre de franqueo adjuntando el recibo de compra (ticket de compra) e indicando dónde está y cuándo ha ocurrido el fallo a la dirección de asistencia que le indicamos.

Asistencia

ES Asistencia en España

Tel.: 900984989

E-Mail: owim@lidl.es

ESTANTE PARA PLANTAS

● Introdução

Damos-lhe os parabéns pela aquisição do seu novo produto. Acabou de adquirir um produto de grande qualidade. Familiarize-se com o aparelho antes da primeira colocação em funcionamento. Para tal, leia atentamente este manual de instruções e as indicações de segurança. Utilize o produto apenas como descrito e para as áreas de aplicação indicadas. Armazene este manual em um lugar seguro. Se entregar este produto a terceiros, entregue também todos os documentos.

Pode descarregar e visualizar este e muitos outros manuais em www.lidl-service.com. Ao digitalizar o código QR, será direcionado diretamente para o site de assistência da Lidl (www.lidl-service.com), onde poderá abrir o manual de instruções introduzindo o número do artigo (IAN) 496963_2504.

● Utilização adequada

O presente produto é um canteiro elevado para áreas exteriores privadas. Pode ser utilizado em jardins, terraços e varandas. Qualquer outra utilização ou alteração efetuada no produto é considerada inadequada e representa um risco significativo de acidentes. O fabricante não se responsabiliza pelos danos que resultam de uma utilização inadequada. Não é adequado para utilização comercial.



Este produto destina-se a uso privado com uma carga máx. de 3 kg por nível.

● Conteúdo da entrega/ Descrição das peças

- 1 1x Perna comprida (E)
- 2 1x Perna comprida (D)
- 3 2x Perna curta
- 4 2x Barra curta
- 5 1x Barra dupla com alças
- 6 1x Suporte de caixa de giz superior
- 7 1x Quadro de giz
- 8 1x Suporte de caixa de giz inferior
- 9 3x Prateleira

- 10 2x Giz
- 11 2x Parafuso - 4 x 35 mm
- 12 6x Parafuso - 4 x 30 mm
- 13 8x Parafuso - 3 x 35 mm
- 14 16x Parafuso - 3 x 25 mm

● Dados técnicos

Medidas: 39 cm x 73,5 cm x 41,6 cm
(L x A x P)

Carga máxima: 3 kg por nível



Instruções de segurança

GUARDAR TODAS AS INSTRUÇÕES DE SEGURANÇA E INDICAÇÕES PARA O FUTURO! SE ESTE PRODUTO FOR DADO A TERCEIROS, OS DOCUMENTOS DO PRODUTO DEVEM SER DADOS TAMBÉM!

-  **AVISO! PERIGO DE MORTE E DE ACIDENTE PARA CRIANÇAS E BEBÉS!**

Nunca deixe crianças sozinhas com os materiais da embalagem. Existe perigo de asfixia devido ao material de embalagem. As crianças subestimam frequentemente os perigos. Mantenha as crianças sempre afastadas do material de embalagem.

- ▲ **CUIDADO!** Não deixe as crianças sem vigilância! O produto não é um dispositivo para escalar ou brincar! Certifique-se de que as pessoas, especialmente as crianças, não se coloquem em cima do produto nem o utilizem para se puxarem para cima. O produto pode tombar. Isso pode causar ferimentos e/ou danos materiais.

- Não fique em pé nem se sente no produto.
- Mantenha as crianças afastadas da área de trabalho durante a montagem. O conteúdo da embalagem contém parafusos e outras peças de tamanho pequeno. Estes podem ser inalados ou ingeridos e, portanto, causar ferimentos com perigo de vida.
- O produto só pode ser montado por um adulto qualificado.


- Certifique-se de que todas as conexões estejam bem apertadas e verifique regularmente a estabilidade de todas as conexões de parafusos. Verifique também regularmente se o produto não está demasiado cheio e se a terra das plantas está distribuída uniformemente pelo produto.

Nota: para facilitar a montagem, não aperte demasiado os parafusos numa primeira fase. Monte tudo e só depois aperte todos os parafusos devidamente.

! CUIDADO! RISCO DE FERIMENTOS!

Certifique-se de que nenhuma peça está danificada e se todas as peças estão corretamente montadas. Em caso de montagem incorreta, existe o risco de ferimentos. As peças danificadas podem afetar a segurança e a função.

- Certifique-se de que o produto é colocado sobre uma base firme e nivelada. Caso contrário, podem ocorrer ferimentos e/ou danos materiais.
- Proteja o produto contra ventos fortes e tempestades. Coloque o produto num local protegido do vento.
- O produto deve ter uma carga uniforme para que não tombe.

-  A carga deste produto deve ser, no máximo, de 3 kg por nível. Caso contrário, podem ocorrer ferimentos e/ou danos materiais.

● Montagem

- Por favor, siga as imagens A-G.

● Limpeza e manutenção

- Deixe todas as peças secarem completamente, antes de embalar e armazenar o produto. Isso evita mofo, odores e descoloração.
- Para a limpeza e manutenção, utilize um pano seco que não se desfie.

● Eliminação

A embalagem é feita de materiais não poluentes que podem ser eliminados nos contentores de reciclagem locais.

As possibilidades de reciclagem dos artigos utilizados poderão ser averiguadas no seu Município ou Câmara Municipal.



O produto, incluindo os acessórios e materiais de embalagem, são recicláveis e estão sujeitos a uma responsabilidade alargada do fabricante. Elimine-os separadamente, seguindo as informações-tri (informações de triagem) ilustradas, para um melhor tratamento dos resíduos.

O logotipo Triman somente vale para a França.

● Garantia

O produto foi fabricado de acordo com diretrizes de qualidade rigorosas e cuidadosamente testado antes da entrega. Em caso de defeitos materiais ou de fabrico, tem direitos legais contra o vendedor do produto. Os seus direitos legais não são limitados de forma alguma pela nossa garantia abaixo apresentada.

A garantia para este produto é de 3 anos a partir da data de compra. O período de garantia começa na data da compra. Guarde o recibo de compra original num local seguro, pois este documento é exigido como prova de compra.

Quaisquer danos ou defeitos já presentes no momento da compra devem ser comunicados imediatamente após a desembalagem do produto.

No caso de o produto apresentar um defeito de material ou de fabrico dentro de 3 anos a partir da data de compra, repará-lo-emos ou substituí-lo-emos gratuitamente, à nossa critério. O período de garantia não pode ser prolongado por uma reclamação de garantia concedida. Isto também se aplica às peças substituídas e reparadas.

Esta garantia é nula se o produto tiver sido danificado ou utilizado ou mantido de forma inadequada.

A garantia cobre defeitos de material e de fabrico. Esta garantia não cobre peças do produto sujeitas a desgaste normal e, portanto, consideradas peças consumíveis (por ex., baterias, baterias recarregáveis, mangueiras, cartuchos de tinta), nem cobre danos em peças frágeis, por ex., interruptores ou peças feitas em vidro.

Com a troca do aparelho, de acordo com DL 67/2003, o tempo de garantia se inicia novamente.

Procedimento no caso de ativação da garantia

De forma a garantir um rápido processamento do seu pedido, solicitamos as seguintes indicações:

Para qualquer questão, guarde o talão de compra e o número de artigo (IAN 496963_2504) como comprovativo da mesma.

Podes ver o número do artigo na placa de identificação, gravura, na folha título do manual (em baixo esquerda) ou no adesivo na lado de baixo ou de trás.

Caso erros de função ou outras falhas ocorram, entre em contato primeiramente com o seguinte departamento de serviço por telefone ou e-mail. Um produto identificado como falho, pode ser enviado gratuitamente para o endereço de serviço anexando o comprovativo de compra (nota) e a indicação da falha e quando ela ocorreu.

Assistência Técnica

PT Serviço Portugal

Tel.: 800849000

E-Mail: owim@lidl.pt

OWIM GmbH & Co. KG

Stiftsbergstraße 1
74167 Neckarsulm
GERMANY

Model No.: HG09820A

Version: 11/2025

IAN 496963_2504

