



## VARIABLES WANDREGAL

DE AT CH

### VARIABLES WANDREGAL

Aufbauanleitung

FR CH

### ÉTAGÈRE MURALE MODULABLE

Notice de montage

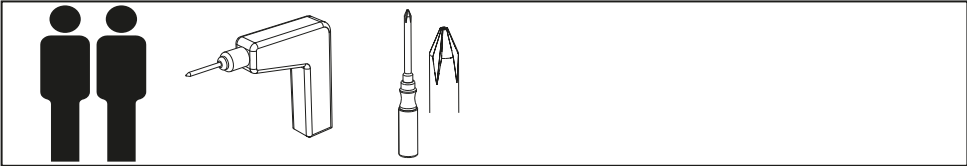
IT CH

### SCAFFALE A PARETE REGOLABILE

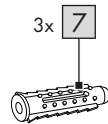
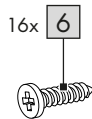
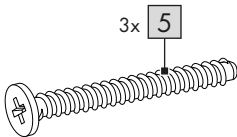
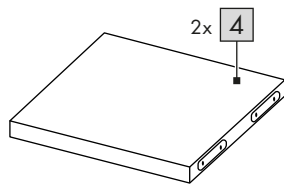
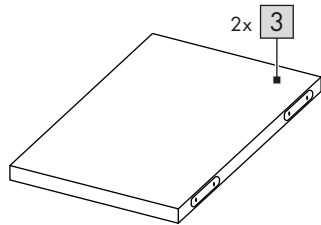
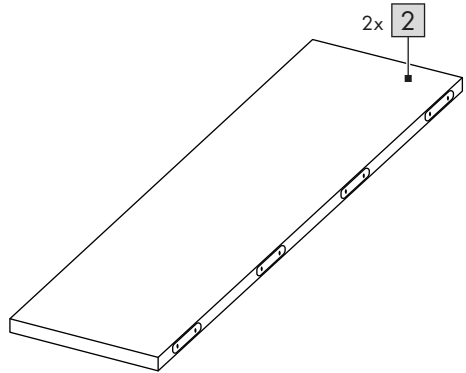
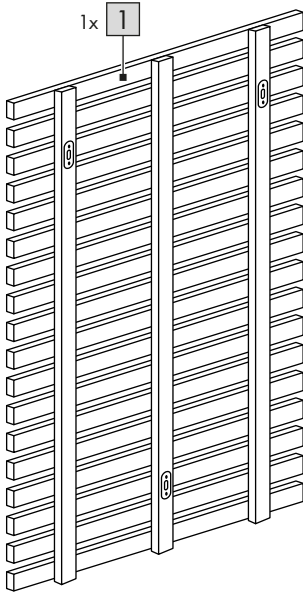
Istruzioni di montaggio

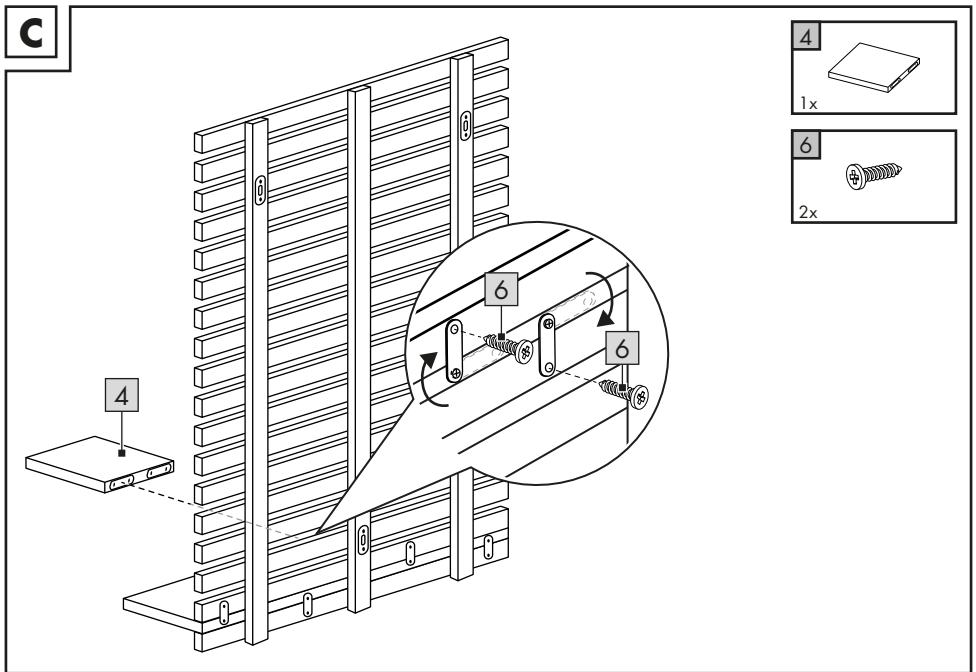
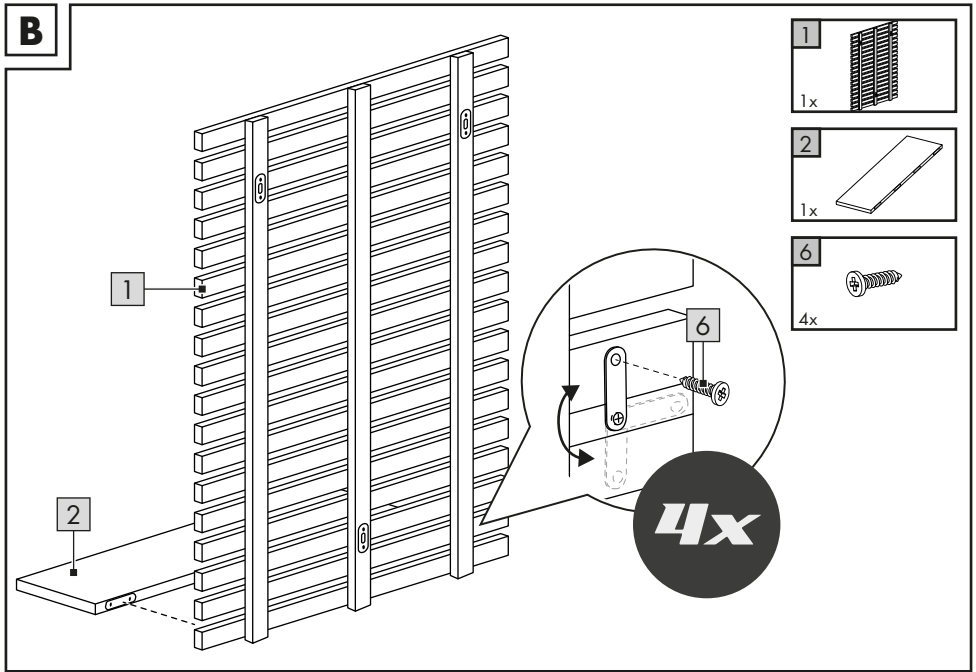
IAN 469322\_2310

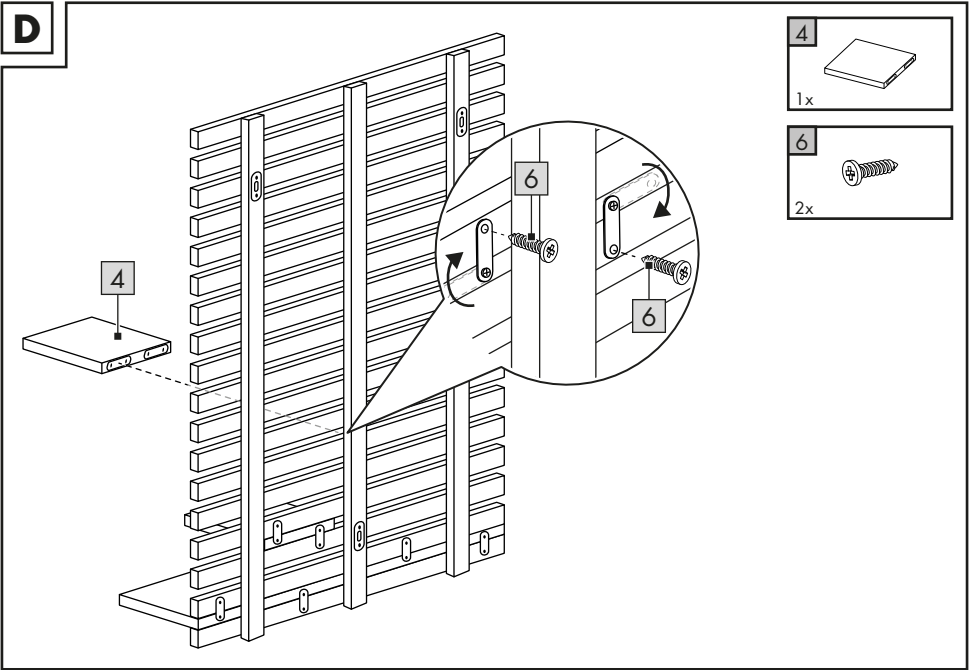
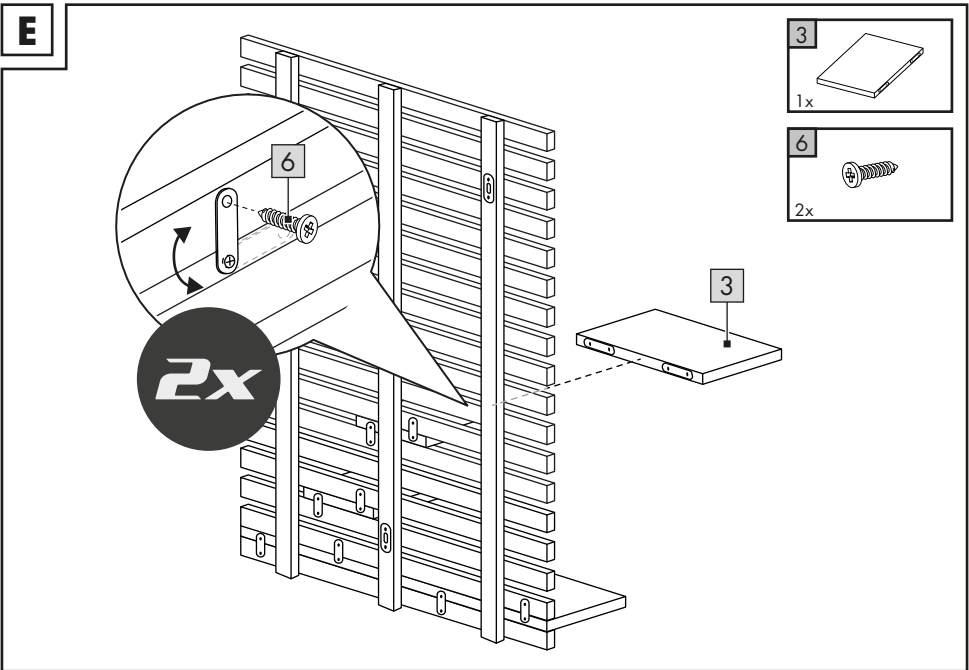
DE AT CH  
FR IT

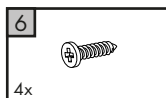
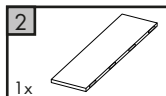
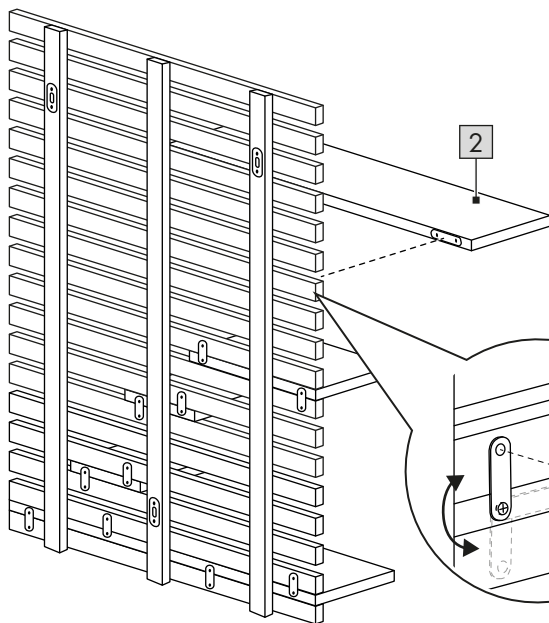
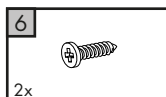
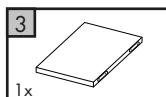
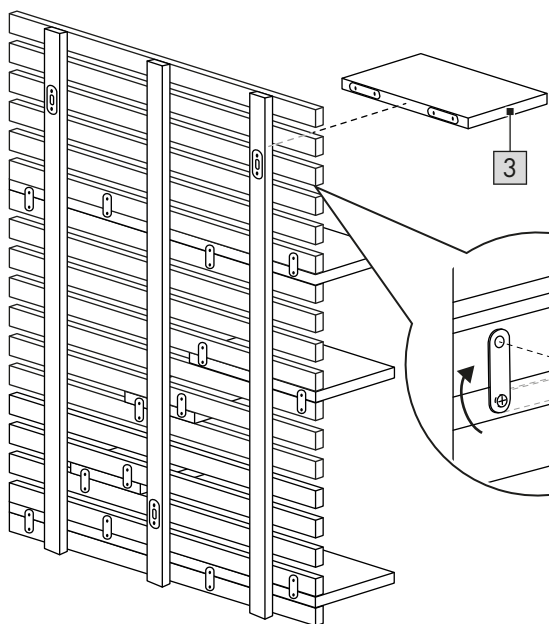


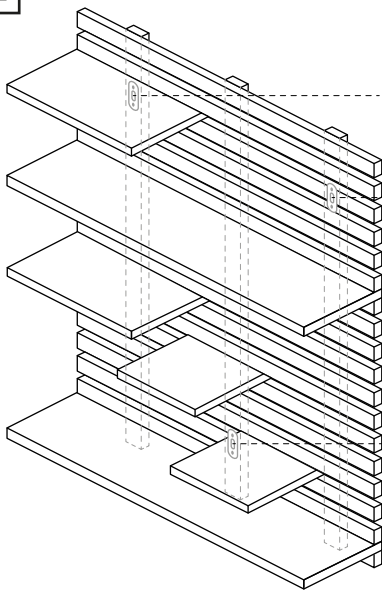
**A**





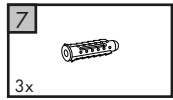
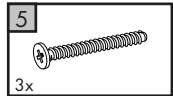
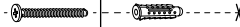
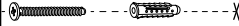
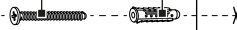
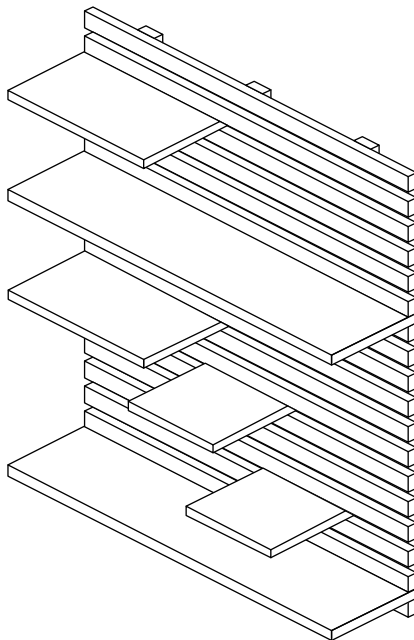
**D****E**

**F****4x****G****2x**

**H**

5

7

**I**

DE AT CH

**WICHTIG, FÜR SPÄTERE BEZUGNAHME  
AUFBEWAHREN: SORGFÄLTIG LESEN!**

FR CH

**IMPORTANT, À CONSERVER POUR CONSULTATION  
ULTÉRIEURE : À LIRE ATTENTIVEMENT !**

IT CH

**IMPORTANTE: CONSERVARE PER EVENTUALI  
NECESSITÀ FUTURE: LEGGERE CON ATTENZIONE!**

Herzlichen Glückwunsch!

Mit Ihrem Kauf haben Sie sich für einen hochwertigen Artikel entschieden. Machen Sie sich vor der ersten Verwendung mit dem Artikel vertraut.



**Lesen Sie hierzu aufmerksam die nachfolgende Aufbauanleitung und die Sicherheitshinweise.**

Benutzen Sie den Artikel nur wie beschrieben und für die angegebenen Einsatzbereiche. Bewahren Sie diese Aufbauanleitung gut auf. Händigen Sie alle Unterlagen bei Weitergabe des Artikels an Dritte ebenfalls mit aus.

## Lieferumfang (Abb. A)

1 x Wandregal, zerlegt (1 - 4)  
1 x Montagematerial (5 - 7)  
1 x Aufbauanleitung

## Technische Daten

Maße ca. 80 x 60 x 17 cm (H x B x T)



Max. Belastung je Regalboden: 1 kg



Herstellungsdatum (Monat/Jahr):  
04/2024

## Bestimmungsgemäße Verwendung

Der Artikel ist nur für den privaten und nicht für den gewerblichen Gebrauch bestimmt.

## Sicherheitshinweise



### Lebensgefahr!

- Lassen Sie Kinder niemals unbeaufsichtigt mit dem Verpackungsmaterial. Es besteht Erstickengefahr.



### Verletzungsgefahr!

- Achten Sie vor der Benutzung des Artikels auf die richtige Stabilität.
- Stellen, klettern oder setzen Sie sich niemals auf den Artikel.

- Hängen Sie sich niemals an den Artikel.
- Der Artikel darf nicht als Leiter verwendet werden.
- Überprüfen Sie, ob die Wand für eine Wandmontage des Artikels geeignet ist. Ungeeignete Wanduntergründe können zu Verletzungen führen. Erkundigen Sie sich ggf. im Fachhandel.
- Stellen Sie sicher, dass der Artikel sachgerecht und gemäß dieser Aufbauanleitung montiert wird. Eine nicht korrekt durchgeführte Montage kann zu Verletzungen führen sowie die Sicherheit und Funktion beeinträchtigen.
- Verwenden Sie den Artikel nur zum angegebenen Zweck.

## Montage

**Der Artikel sollte mit zwei Personen aufgebaut werden.**

Für die Montage des Artikels benötigen Sie eine Bohrmaschine und einen geeigneten Schraubendreher (nicht im Lieferumfang enthalten).

**Hinweis:** Prüfen Sie vor dem Befestigen des Artikels, ob das mitgelieferte Befestigungsmaterial für Ihre Wand geeignet ist. Verwenden Sie für die Wandmontage nur geeignetes Montagematerial. Erkundigen Sie sich ggf. im Fachhandel.

1. Legen Sie die Einzelteile (1 - 4) auf einen flachen und weichen Untergrund.
2. Montieren Sie den Artikel wie in den Abbildungen B bis G gezeigt.
3. Montieren Sie den Artikel an die Wand wie in Abb. H gezeigt.

## Lagerung, Reinigung

Lagern Sie den Artikel bei Nichtbenutzung immer trocken und sauber bei Raumtemperatur. Nur mit einem feuchten Reinigungstuch reinigen und anschließend trockenwischen. **WICHTIG!** Nie mit scharfen Reinigungsmitteln reinigen.



## Hinweise zur Entsorgung



Entsorgen Sie den Artikel und die Verpackungsmaterialien entsprechend den aktuellen örtlichen Vorschriften.

Bewahren Sie Verpackungsmaterialien (wie z. B. Folienbeutel) für Kinder unreachbar auf. Weitere Informationen zur Entsorgung des ausgedienten Artikels erhalten Sie bei Ihrer Gemeinde- oder Stadtverwaltung. Entsorgen Sie den Artikel und die Verpackung umwelt-schonend.



Der Recycling-Code dient der Kennzeichnung verschiedener Materialien zur Rückführung in den Wiederverwertungskreislauf (Recycling). Der Code besteht aus einem Recyclingsymbol für den Verwertungskreislauf und einer Nummer, die das Material kennzeichnet.

## Hinweise zur Garantie und Serviceabwicklung

Der Artikel wurde mit großer Sorgfalt und unter ständiger Kontrolle produziert. DELTA-SPORT HANDELSKONTOR GmbH räumt privaten Endkunden auf diesen Artikel drei Jahre Garantie ab Kaufdatum (Garantiefrist) nach Maßgabe der folgenden Bestimmungen ein. Die Garantie gilt nur für Material- und Verarbeitungsfehler. Die Garantie erstreckt sich nicht auf Teile, die der normalen Abnutzung unterliegen und deshalb als Verschleißteile anzusehen sind (z. B. Batterien) sowie nicht auf zerbrechliche Teile wie Schalter oder Teile, die aus Glas gefertigt sind. Ansprüche aus dieser Garantie sind ausgeschlossen, wenn der Artikel unsachgemäß oder missbräuchlich oder nicht im Rahmen der vorgesehenen Bestimmung oder des vorgesehenen Nutzungsumfangs verwendet wurde oder Vorgaben in der Anleitung/Anweisung nicht beachtet wurden, es sei denn, der Endkunde weist nach, dass ein Material- oder Verarbeitungsfehler vorliegt, der nicht auf einem der vorgenannten Umstände beruht.

Ansprüche aus der Garantie können nur innerhalb der Garantiefrist unter Vorlage des Originalkassenbelegs geltend gemacht werden. Bitte bewahren Sie deshalb den Originalkassenbeleg auf. Die Garantiefrist wird durch etwaige Reparaturen aufgrund der Garantie, gesetzlicher Gewährleistung oder Kulanz nicht verlängert. Dies gilt auch für ersetzte und reparierte Teile. Bitte wenden Sie sich bei Beanstandungen zunächst an die untenstehende Service-Hotline oder setzen Sie sich per E-Mail mit uns in Verbindung. Liegt ein Garantiefall vor, wird der Artikel von uns – nach unserer Wahl – für Sie kostenlos repariert, ersetzt oder der Kaufpreis erstattet. Weitere Rechte aus der Garantie bestehen nicht. Ihre gesetzlichen Rechte, insbesondere Gewährleistungsansprüche gegenüber dem jeweiligen Verkäufer, werden durch diese Garantie nicht eingeschränkt.

IAN: 469322\_2310

- DE** Kundenservice Deutschland  
Tel.: 0800 5435 111  
E-Mail: [deltasport@lidl.de](mailto:deltasport@lidl.de)
- AT** Service Österreich  
Tel.: 0800 447744  
E-Mail: [deltasport@lidl.at](mailto:deltasport@lidl.at)
- CH** Service Schweiz  
Tel.: 0800 56 44 33  
E-Mail: [deltasport@lidl.ch](mailto:deltasport@lidl.ch)

Félicitations !

Vous venez d'acquérir un article de grande qualité. Avant la première utilisation, familiarisez-vous avec l'article.



**Pour cela, veuillez lire attentivement la notice de montage suivante et les consignes de sécurité.**

Utilisez l'article uniquement comme indiqué et pour les domaines d'utilisation mentionnés. Conservez cette notice de montage. Si vous cédez l'article à un tiers, veuillez à lui remettre l'ensemble de la documentation.

## Contenu de la livraison (fig. A)

- 1 étagère murale, démontée (1 - 4)
- 1 matériel de montage (5 - 7)
- 1 notice de montage

## Caractéristiques techniques

Dimensions env. 80 x 60 x 17 cm (h x l x p)



Charge max. par tablette : env. 1 kg



Date de fabrication (mois/année) :  
04/2024

## Utilisation conforme

L'article ne convient qu'à un usage privé et non à un usage commercial.

## Consignes de sécurité



### **Danger de mort !**

- Ne laissez pas les enfants jouer sans surveillance avec le matériel d'emballage ou l'article. Risque d'étouffement !



### **Risque de blessure !**

- Avant d'utiliser l'article, veillez à une bonne stabilité.
- Ne jamais monter, grimper ou s'asseoir sur l'article.
- Ne vous suspendez pas à l'article.
- L'article ne doit pas être utilisé comme échelle.

- Veuillez vérifier que votre mur est adapté pour un montage mural de l'article. Un substrat mural non adapté peut être la cause de blessures. Si nécessaire, renseignez-vous dans un magasin spécialisé.
- Assurez-vous que l'article soit monté de manière appropriée et en suivant cette notice de montage. Un montage mal réalisé peut être la cause de blessures et nuire à la sécurité et aux fonctions de l'article.
- N'utilisez l'article que pour l'usage prévu.

## Montage

### **L'article doit être monté par deux personnes.**

Pour le montage de l'article, vous avez besoin d'une perceuse et d'un tournevis adapté (non inclus avec l'article).

**Remarque :** Avant de fixer l'article, assurez-vous que le matériel de fixation fourni est adapté à votre mur. N'utilisez que du matériel de montage approprié pour le montage au mur. Si nécessaire, renseignez-vous dans un magasin spécialisé.

1. Posez les pièces (1 à 4) sur une surface plane et souple.
2. Assemblez l'article comme indiqué dans les figures B à G.
3. Fixez l'article au mur comme indiqué sur la fig. H.

## Stockage, nettoyage

Lorsque vous n'utilisez pas l'article, rangez-le toujours dans un endroit sec et propre à une température ambiante. Nettoyez l'article uniquement avec un chiffon de nettoyage humide, puis l'essuyez.

**IMPORTANT !** Ne jamais laver avec des produits de nettoyage agressifs.

## Mise au rebut



Éliminez le produit et les matériaux d'emballage conformément aux réglementations locales actuelles en vigueur. Conservez les matériaux d'emballage (comme les sachets en plastique) hors de portée des enfants. Vous obtiendrez plus d'informations relatives à l'élimination du produit usagé auprès de votre commune ou de votre municipalité. Éliminez le produit et l'emballage dans le respect de l'environnement.



Le code de recyclage est utilisé pour identifier les différents matériaux à retourner dans le cycle de recyclage. Ce code se compose du symbole de recyclage, représentant le cycle de recyclage ainsi que d'un numéro identifiant le matériau.

## Indications concernant la garantie et le service après-vente

L'article a été produit avec grand soin et sous un contrôle constant. DELTA-SPORT HANDELS-KONTOR GmbH accorde au client final privé une garantie de trois ans sur cet article à compter de la date d'achat (période de garantie) conformément aux dispositions suivantes. La garantie ne vaut que pour les défauts de matériaux et de fabrication. La garantie ne couvre pas les pièces soumises à une usure normale, lesquelles doivent donc être considérées comme des pièces d'usure (comme p. ex., les piles), de même qu'elle ne couvre pas les pièces fragiles, telles que les interrupteurs ou les pièces fabriquées en verre. Les réclamations au titre de cette garantie sont exclues si l'article a été utilisé de manière abusive ou inappropriée, hors du cadre de son usage ou du champ d'application prévu ou si les instructions de la notice d'utilisation n'ont pas été respectées, à moins que le client final ne prouve que l'article présentait un défaut de matériau ou de fabrication n'étant pas dû à l'une des conditions mentionnées ci-dessus.

Les réclamations au titre de la garantie ne peuvent être adressées pendant la période de garantie qu'en présentant le ticket de caisse original. Veuillez pour cela conserver le ticket de caisse original. Ceci s'applique également aux pièces remplacées et réparées.

Si vous avez des plaintes à formuler, veuillez d'abord contacter le service d'assistance téléphonique ci-dessous ou nous contacter par courrier électronique. Si le cas est couvert par la garantie, nous nous engageons - à notre appréciation - à réparer ou à remplacer l'article gratuitement pour vous ou à vous rembourser le prix d'achat. Aucun autre droit ne découle de la garantie.

Vos droits légaux, en particulier les droits de garantie contre le vendeur concerné, ne sont pas limités par cette garantie.

IAN : 469322\_2310



Service Suisse

Tel. : 0800 56 44 33

E-Mail : [deltasport@lidl.ch](mailto:deltasport@lidl.ch)

Congratulazioni!

Avete acquistato un articolo di alta qualità. Consigliamo di familiarizzare con l'articolo prima di cominciare ad utilizzarlo.



### **Leggere attentamente le seguenti istruzioni di montaggio e le indicazioni di sicurezza.**

Utilizzare l'articolo solo nel modo descritto e per gli ambiti di applicazione indicati. Conservare accuratamente queste istruzioni di montaggio. In caso di trasferimento dell'articolo a terzi, consegnare tutti i documenti insieme all'articolo.

## **Contenuto della confezione (imm. A)**

- 1 x scaffale da parete, smontato (1 - 4)
- 1 x materiale di montaggio (5 - 7)
- 1 x istruzioni di montaggio

## **Dati tecnici**

Dimensioni ca. 80 x 60 x 17 cm (A x L x P)



Max. carico per ripiano: ca. 1 kg



Data di produzione (mese/anno):  
04/2024

## **Utilizzo conforme**

L'articolo è destinato solo all'utilizzo privato e non commerciale.

## **Avvertenze**



### **Pericolo di morte!**

- Non lasciare mai che i bambini si avvicinino incustoditi al materiale di imballaggio del prodotto. Sussiste il rischio di soffocamento!



### **Pericolo di lesioni!**

- Prima di usare l'articolo, assicurarsi che sia stabile.
- Non salire mai in piedi né arrampicarsi o sedersi sull'articolo.
- Non appendersi all'articolo.
- Questo articolo non può essere utilizzato come scala.

- Verificare se la parete sia adatta a fissare ad essa l'articolo. I substrati non adatti possono provocare lesioni. Informarsi eventualmente presso un negozio specializzato.
- Assicurarsi che l'articolo sia montato in modo consono e conforme a queste istruzioni di montaggio. Un montaggio non effettuato correttamente può provocare lesioni e compromettere la sicurezza e la funzionalità.
- Utilizzare l'articolo solo per lo scopo previsto.

## **Montaggio**

### **L'articolo va montato da due persone.**

Per il montaggio dell'articolo sono necessari un trapano e un adeguato cacciavite (non compresi nella confezione).

**Indicazione:** Prima di fissare l'articolo, verificare che il materiale di fissaggio fornito in dotazione sia adeguato alla propria parete. Per il montaggio a parete utilizzare solo materiale di montaggio adeguato. Informarsi eventualmente presso un negozio specializzato.

1. Posizionare i componenti (1-4) su una superficie piana e morbida.
2. Montare l'articolo come illustrato nelle figure da B a G.
3. Montare l'articolo alla parete come mostrato nella fig. H.

## **Conservazione, pulizia**

In caso di mancato utilizzo, riporre l'articolo a temperatura ambiente in un luogo asciutto e pulito. Pulire solo con un panno umido e quindi asciugare.

**IMPORTANTE!** Non utilizzare mai detergenti aggressivi.

## Smaltimento



Smaltire l'articolo e i materiali della confezione nel rispetto delle attuali normative locali. Conservare i materiali della confezione (come ad es. i sacchetti) in modo che non siano raggiungibili per i bambini. Presso la propria amministrazione comunale o cittadina è possibile ottenere ulteriori informazioni sullo smaltimento dell'articolo alla fine del suo periodo di impiego. Smaltire l'articolo e la confezione nel rispetto dell'ambiente.



Il codice di riciclaggio serve per indicare i diversi materiali per il loro ritorno al ciclo di riutilizzo (recycling). Il codice è composto da un simbolo di riciclaggio per il ciclo di riutilizzo e da un numero che contraddistingue il materiale.

## Avvertenze sulla garanzia e sulla gestione dei servizi di assistenza

L'articolo è stato prodotto con la massima cura e sotto un continuo controllo. DELTA-SPORT HANDELSKONTOR GmbH concede ai clienti finali privati, su questo articolo, tre anni di garanzia dalla data di acquisto (termine di garanzia) sulla base delle seguenti disposizioni.

La garanzia vale solo per i vizi di materiale e di lavorazione. La garanzia non si estende alle parti soggette ad un normale degradamento e che siano quindi da considerarsi come pezzi soggetti a usura (p. es. le batterie) né ai pezzi fragili come ad es. interruttori oppure pezzi in vetro. Dalla presente garanzia sono escluse le richieste legate a casi di utilizzo non conforme oppure di abuso dell'articolo, oppure di utilizzo avvenuto non nell'ambito delle condizioni previste oppure del campo di impiego previsto, oppure in caso di non osservanza delle direttive riportate nelle istruzioni d'uso, a meno che il cliente non dimostri che sussista un vizio di materiale o di lavorazione che non sia riconducibile ad una delle circostanze riportate sopra. Le richieste di garanzia possono essere avanzate solo entro il relativo termine, su presentazione dello scontrino originale di acquisto.

Si prega quindi di conservare lo scontrino originale. Il termine di garanzia non sarà prolungato a seguito di eventuali riparazioni effettuate sulla base della garanzia, della garanzia obbligatoria prevista per legge oppure di accondiscendenza. Ciò vale anche per le parti sostituite oppure riparate.

In caso di contestazione rivolgersi dapprima alla hotline di assistenza sotto indicata oppure mettersi in contatto con noi via e-mail. Laddove sussista un caso coperto dalla garanzia, l'articolo sarà - a nostra discrezione - da noi riparato gratuitamente, sostituito oppure sarà rimborsato il prezzo di acquisto. Non sussistono ulteriori diritti derivanti dalla garanzia.

I vostri diritti giuridici, in particolare i diritti di garanzia obbligatoria prevista dalla legge nei confronti del relativo venditore, non sono limitati dalla presente garanzia.

IAN: 469322\_2310

 Assistenza Svizzera

Tel.: 0800 56 44 33

E-Mail: [deltasport@idl.ch](mailto:deltasport@idl.ch)





**DELTA-SPORT HANDELSKONTOR GMBH**

Wragekamp 6 • 22397 Hamburg

GERMANY



04/2024

Delta-Sport-Nr.: WR-14352

---

02.28.2024 / AM 10:27

IAN 469322\_2310

