

/// PARKSIDE

PERFORMANCE



AKKU-KREUZLINIENLASER 4 V PKLLP 360 B3

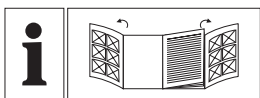
DE AT CH

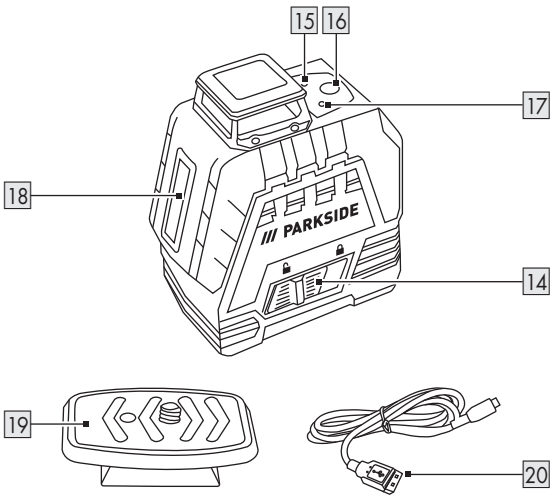
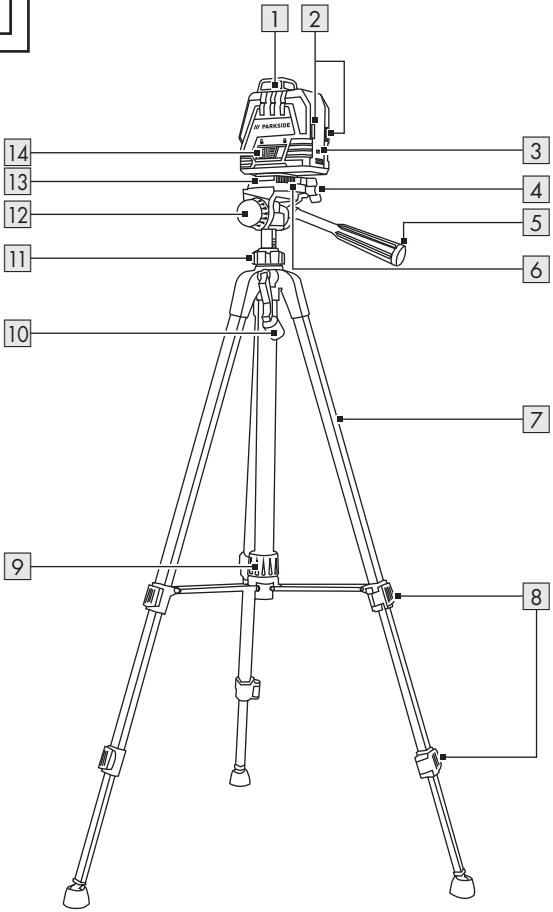
AKKU- KREUZLINIENLASER 4 V

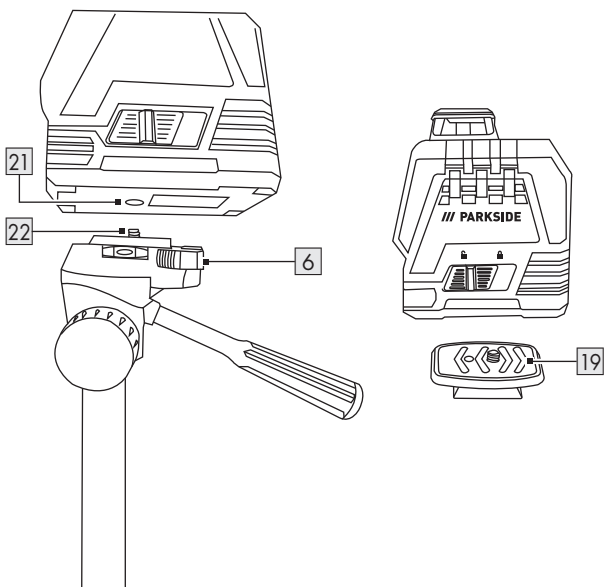
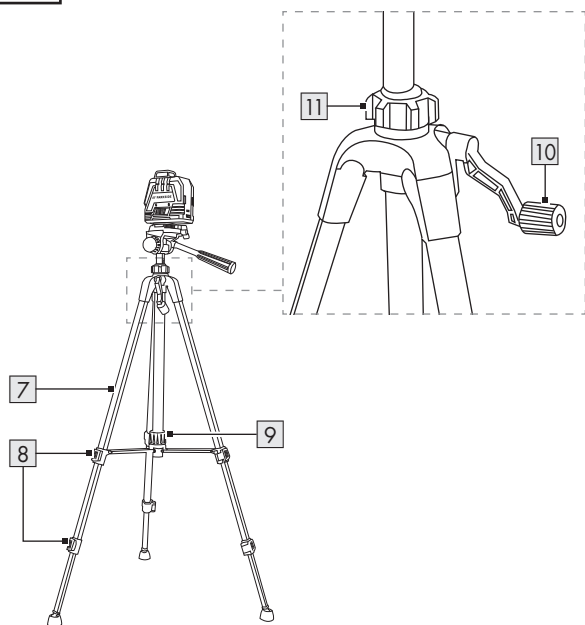
Bedienungs- und
Sicherheitshinweise

IAN 448850_2304

DE



A

B**C**

Verwendete Warnhinweise und Symbole	Seite	6
Einleitung	Seite	7
Bestimmungsgemäßer Gebrauch	Seite	7
Lieferumfang	Seite	7
Teilebeschreibung	Seite	8
Technische Daten	Seite	8
Sicherheitshinweise	Seite	9
Sicherheitshinweise für Batterien/Akkus	Seite	10
Vor der ersten Verwendung	Seite	11
Bedienung	Seite	11
Akku aufladen	Seite	11
Ein-/Ausschalten	Seite	11
Horizontale und vertikale Laserlinie verwenden	Seite	12
Arbeiten mit der Nivellierautomatik	Seite	12
Arbeiten ohne Nivellierautomatik	Seite	12
Arbeiten mit dem Stativ	Seite	12
Stativ einstellen	Seite	13
Reinigung und Pflege	Seite	14
Lagerung	Seite	14
Fehlerbehebung	Seite	14
Entsorgung	Seite	14
Garantie	Seite	16
Abwicklung im Garantiefall	Seite	16
Service	Seite	17

Verwendete Warnhinweise und Symbole

In der Bedienungsanleitung und auf der Verpackung werden die folgenden Warnhinweise verwendet:



GEFAHR! Dieses Symbol mit dem Signalwort „Gefahr“ bezeichnet eine Gefährdung mit einem hohen Risikograd, die, wenn sie nicht vermieden wird, eine schwere Verletzung oder den Tod zur Folge hat.



WARNUNG! Dieses Symbol mit dem Signalwort „Warnung“ bezeichnet eine Gefährdung mit einem mittleren Risikograd, die, wenn sie nicht vermieden wird, eine schwere Verletzung oder den Tod zur Folge haben kann.



VORSICHT! Dieses Symbol mit dem Signalwort „Vorsicht“ bezeichnet eine Gefährdung mit einem niedrigen Risikograd, die, wenn sie nicht vermieden wird, eine geringe oder mäßige Verletzung zur Folge haben kann.



ACHTUNG! Dieses Symbol mit dem Signalwort „Achtung“ zeigt die Gefahr einer möglichen Sachbeschädigung an.



HINWEIS: Dieses Symbol mit dem Signalwort „Hinweis“ bietet weitere nützliche Informationen.



Dieses Symbol bedeutet, dass bei der Verwendung des Produkts die Betriebsanleitung zu beachten ist.



Explosionsrisiko!



Dieses Pflichtzeichen weist auf das Tragen geeigneter Schutzhandschuhe hin! Befolgen Sie die Anweisungen dieser Warnung, um Handverletzungen durch Gegenstände oder den Kontakt mit heißen oder chemischen Stoffen zu vermeiden.






Schützen Sie sich vor Laserstrahlung!



Nicht in den Laserstrahl blicken!



Gleichstrom/-spannung

	USB-Anschluss
	Nur in trockenen Innenräumen verwenden.
	Das CE-Zeichen bestätigt Konformität mit den für das Produkt zutreffenden EU-Richtlinien.

AKKU-KREUZLINIENLASER 4 V

● **Einleitung**

Wir beglückwünschen Sie zum Kauf Ihres neuen Produkts. Sie haben sich damit für ein hochwertiges Produkt entschieden. Die Bedienungsanleitung ist Teil dieses Produkts. Sie enthält wichtige Hinweise für Sicherheit, Gebrauch und Entsorgung. Machen Sie sich vor der Benutzung des Produkts mit allen Bedien- und Sicherheitshinweisen vertraut. Benutzen Sie das Produkt nur wie beschrieben und für die angegebenen Einsatzbereiche. Händigen Sie alle Unterlagen bei Weitergabe des Produkts an Dritte mit aus.

● **Bestimmungsgemäßer Gebrauch**

Dieses Produkt eignet sich für die Projektion senkrechter und waagrechter Linien. Die beiden Laserlinien können sowohl einzeln als auch gleichzeitig genutzt werden.

Verwenden Sie dieses Produkt nicht für andere Zwecke.

Dieses Produkt ist nur für die bestimmungsgemäße Verwendung im Innenbereich vorgesehen.

Dieses Produkt ist ausschließlich für die Nutzung in privaten Haushalten und nicht für gewerbliche Zwecke vorgesehen.

Der Hersteller übernimmt keine Haftung für Schäden aufgrund unsachgemäßer Verwendung.

● **Lieferumfang**

Überprüfen Sie nach dem Auspacken des Produkts, ob die Lieferung vollständig ist und ob alle Teile in ordnungsgemäßem Zustand sind. Entfernen Sie vor der Verwendung sämtliche Verpackungsmaterialien.

Kontaktieren Sie den Kundenservice, falls Teile fehlen oder beschädigt sein sollten.

- 1× Akku-Kreuzlinienlaser
- 1× Stativ
- 1× USB-C-Ladekabel
- 1× Bedienungs- und Sicherheitshinweise

● Teilebeschreibung

Falten Sie vor dem Lesen die Ausklappseite mit den Zeichnungen aus. Machen Sie sich mit allen Funktionen des Produkts vertraut.

(Abb. A)

- 1 360°-Laser
- 2 Magnete
- 3 Ladebuchse
- 4 Flügelschraube
- 5 Griffschraube
- 6 Hebel
- 7 Stativbeine
- 8 Klappverschlüsse
- 9 Feststellring
- 10 Kurbel
- 11 Feststellring
- 12 Stellschraube
- 13 Libelle
- 14 Nivellier-Schiebeschalter
- 15 Ladekontrolllampe
- 16 Ein-/Aus-Taste
- 17 Nivellierlampe
- 18 Vertikaler Laser
- 19 Stativplatte
- 20 USB-C-Ladekabel

(Abb. B)

- 21 Innengewinde
- 22 Stativschraube

● Technische Daten

Arbeitsbereich:	20 m*
Gewicht (ohne Stativ):	ca. 440 g
Betriebsspannung U_{\max} :	4 V \equiv
Nennkapazität:	2,6 Ah
Ladespannung U_{IN} :	5 V \equiv
Ladestrom:	1,7 A
Selbstnivellierbereich:	$\pm 3^\circ$
Nivelliergenauigkeit:	$\pm 0,4$ mm/m
Laserwellenlänge:	510–530 nm
Laserklasse:	2
Nivellierzeit:	ca. 4 Sekunden

* Der Arbeitsbereich kann durch Umgebungsbedingungen (z. B. helles Licht) eingeschränkt werden.



Sicherheitshinweise

MACHEN SIE SICH VOR DER BENUTZUNG DES PRODUKTS MIT ALLEN SICHERHEITS- UND BEDIENHINWEISEN VERTRAUT! WENN SIE DIESES PRODUKT AN ANDERE WEITERGEBEN, GEBEN SIE AUCH ALLE DOKUMENTE WEITER!

Im Falle von Schäden aufgrund der Nichteinhaltung dieser Bedienungsanleitung erlischt Ihr Garantieanspruch!

Für Folgeschäden wird keine Haftung übernommen! Im Falle von Sach- oder Personenschäden aufgrund einer unsachgemäßen Benutzung oder Nichteinhaltung der Sicherheitshinweise wird keine Haftung übernommen!

Kinder und Personen mit Einschränkungen

⚠️ WARNUNG! LEBENSGEFAHR UND UNFALLGEFAHR FÜR SÄUGLINGS- UND KINDER!

Lassen Sie Kinder nicht mit dem Verpackungsmaterial unbeaufsichtigt. Das Verpackungsmaterial stellt eine Erstickenungsgefahr dar.

Kinder unterschätzen die damit verbundenen Gefahren häufig. Halten Sie Kinder stets von Verpackungsmaterialien fern.

- Das Produkt darf nur von Erwachsenen verwendet werden. Kinder unter 16 Jahren dürfen das Produkt nur unter Aufsicht verwenden.
- Halten Sie Kinder vom Produkt fern.

Allgemeine Hinweise

- Beachten Sie die Angaben in dieser Bedienungsanleitung zur Bedienung, Reinigung, Lagerung und Entsorgung.
- Überprüfen Sie das Produkt vor jedem Gebrauch. Lassen Sie ein beschädigtes Produkt reparieren. Verwenden Sie kein beschädigtes Produkt.
- Schalten Sie das Produkt bei Nichtgebrauch aus. Lassen Sie das Produkt nicht unbeaufsichtigt.
- Halten Sie das Produkt fern von medizinischen Geräten, magnetischen Datenträgern und magnetisch empfindlichen Geräten.

Umgang mit dem Laser

⚠️ ACHTUNG! Laserstrahlung – Nicht in den Strahl blicken! Laserklasse 2.

- Laserstrahl nicht gegen Personen richten.
- Kennzeichnungen und Warnhinweise befinden sich auf der Ober- und Unterseite des Produkts.



Sicherheitshinweise für Batterien/Akkus

⚠️ LEBENSGEFAHR! Halten Sie Batterien/Akkus außer Reichweite von Kindern. Suchen Sie im Falle eines Verschluckens sofort einen Arzt auf!



EXPLOSIONSGEFAHR! Laden Sie nicht aufladbare Batterien niemals wieder auf. Schließen Sie Batterien/Akkus nicht kurz und/oder öffnen Sie diese nicht. Überhitzung, Brandgefahr oder Platzen können die Folge sein.

- Werfen Sie Batterien/Akkus niemals in Feuer oder Wasser.
- Setzen Sie Batterien/Akkus keiner mechanischen Belastung aus.

Risiko des Auslaufens von Batterien/Akkus

- Vermeiden Sie extreme Bedingungen und Temperaturen, die auf Batterien/Akkus einwirken können, z. B. auf Heizkörpern/direkte Sonneneinstrahlung.
- Wenn Batterien/Akkus ausgelaufen sind, vermeiden Sie den Kontakt von Haut, Augen und Schleimhäuten mit den Chemikalien! Spülen Sie die betroffenen Stellen sofort mit klarem Wasser und suchen Sie einen Arzt auf!



SCHUTZHANDSCHUHE TRAGEN! Ausgelaufene oder beschädigte Batterien/Akkus können bei Berührung mit der Haut Verätzungen verursachen. Tragen Sie deshalb in diesem Fall geeignete Schutzhandschuhe.

- Dieses Produkt hat einen eingebauten Akku, welcher nicht durch den Benutzer ersetzt werden kann. Der Ausbau oder Austausch des Akkus darf nur durch den Hersteller oder seinen Kundendienst oder eine ähnlich qualifizierte Person erfolgen, um Gefährdungen zu vermeiden. Bei der Entsorgung ist darauf hinzuweisen, dass dieses Produkt einen Akku enthält.

● Vor der ersten Verwendung

- Entfernen Sie das Verpackungsmaterial. Überprüfen Sie, ob alle Teile vollständig sind.
- Laden Sie den Akku auf (siehe „Akku aufladen“).

● Bedienung

● Akku aufladen

i HINWEIS: Der Akku ist nicht austauschbar. Bei Problemen mit dem Akku wenden Sie sich an das Service-Center.

1. Stecken Sie das USB-C-Ladekabel **20** in die Ladebuchse **3**.
2. Schließen Sie das USB-C-Ladekabel **20** an einen USB-Port an.

Ladekontrolllampe 15	Bedeutung
Rot	Akku wird aufgeladen.
Grün	Akku ist voll aufgeladen.

3. Ziehen Sie nach erfolgtem Ladevorgang zuerst das USB-C-Ladekabel **20** aus dem USB-Port.
4. Ziehen Sie das USB-C-Ladekabel **20** aus dem Produkt.

i HINWEIS: Das Produkt kann während des Aufladens verwendet werden. Es ist normal, dass sich das Produkt während des Ladevorgangs leicht erwärmt. Während des Ladevorgangs kann es vorkommen, dass Sie nicht mit dem Produkt arbeiten können, wenn der Akku fast oder ganz leer ist. Dies hängt von dem verwendeten Ladegerät ab.

● Ein-/Ausschalten



VORSICHT! Laserstrahlung – Nicht in den Strahl **1** **18** blicken! Wenden Sie den Kopf ab oder schließen Sie die Augen, um einen Blick in den Laserstrahl zu vermeiden. Risiko von Augenverletzungen!

- **Einschalten:** Drücken Sie kurz die Ein-/Aus-Taste **16**.
- **Ausschalten:** Halten Sie die Ein-/Aus-Taste **16** 2 Sekunden lang gedrückt.

● Horizontale und vertikale Laserlinie verwenden

- Nach dem Einschalten sind die 360°-Laserlinie **1** und die vertikale Laserlinie **18** aktiviert.
- Nur die 360°-Laserlinie **1** aktivieren:
Drücken Sie kurz die Ein-/Aus-Taste **16**.
- Nur vertikale Laserlinie **18** aktivieren:
Drücken Sie kurz die Ein-/Aus-Taste **16**.

● Arbeiten mit der Nivellierautomatik

1. Schieben Sie den Nivellier-Schiebeschalter **14** nach links (geöffnetes Schloss).
2. Stellen Sie das Produkt auf einen waagerechten, festen Untergrund oder befestigen Sie das Produkt auf einem Stativ (siehe „Arbeiten mit dem Stativ“).
3. Schalten Sie das Produkt ein. Die Nivellierlampe **17** leuchtet.

Nivellierlampe 17	Bedeutung
Grün	Eine automatische Nivellierung ist möglich. Die Nivellierung ist abgeschlossen, wenn sich die Laserlinien nicht mehr bewegen.
Rot	Eine automatische Nivellierung ist nicht möglich. Die Laserlinien blinken.

- ⓘ HINWEIS:** Bei Erschütterungen nivelliert sich der Laser wieder automatisch. Warten Sie ab, bis sich die Laserlinien nicht mehr bewegen.

● Arbeiten ohne Nivellierautomatik

ⓘ HINWEISE:

- Beim Arbeiten ohne Nivellierautomatik leuchtet die Nivellierlampe **17** dauerhaft rot. Die abgebildeten Laserlinien sind nicht nivelliert.
- Das Produkt verfügt über 2 Magnete **2**. Mit den Magneten können Sie das Produkt an Oberflächen befestigen, die magnetische Gegenstände anziehen, z. B. Regale aus Stahl.

⚠ ACHTUNG! Die verwendete magnetische Oberfläche sollte flach und nicht gekrümmt oder uneben sein. Andernfalls könnte das Produkt herunterfallen und beschädigt werden.

1. Schieben Sie den Nivellier-Schiebeschalter **14** nach rechts (verriegeltes Schloss).
2. Schalten Sie das Produkt ein.

● Arbeiten mit dem Stativ

(Abb. B)

Laser auf Stativplatte schrauben

- Schrauben Sie das Produkt mit dem Innengewinde **21** handfest auf die Stativschraube **22**.

Stativplatte abnehmen/einsetzen

1. Öffnen Sie den Hebel **6**.
2. Nehmen Sie die Stativplatte **19** nach oben heraus.
3. Platzieren Sie die Stativplatte **19** zum Einsetzen auf dem Stativ.
4. Arretieren Sie die Stativplatte **19**, indem Sie den Hebel **6** schließen.

⚠ ACHTUNG! Wenden Sie keine zu große Kraft auf. Das Produkt könnte beschädigt werden.

● Stativ einstellen

(Abb. C)

① HINWEIS: Die horizontale Ausrichtung des Stativs können Sie an der Libelle **13** überprüfen.

1. Ziehen Sie die Stativbeine **7** auseinander.
2. Arretieren Sie die Stellung der Stativbeine **7** mit dem Feststerring **9**.

Höhe einstellen, Stativfüße

1. Öffnen Sie die Klappverschlüsse **8**.
2. Schieben Sie die Verlängerung der Stativbeine **7** auf die gewünschte Länge.
3. Schließen Sie die Klappverschlüsse **8**.

Höhe einstellen, Kurbel

1. Klappen Sie die Kurbel **10** hoch.
2. Halten Sie die Kurbel **10** mit einer Hand fest.
3. Lösen Sie den Feststerring **11**, indem Sie ihn nach links drehen.
4. Kurbeln Sie das Stativ auf die gewünschte Höhe.
5. Drehen Sie den Feststerring **11** nach rechts, um diese Stellung zu arretieren.

Neigung einstellen, vor/zurück

1. Drehen Sie die Griffschraube **5** zum Lockern nach links.
2. Stellen Sie die gewünschte Neigung ein.
3. Drehen Sie die Griffschraube **5** nach rechts, um die Neigung zu arretieren.

Neigung einstellen, seitlich

1. Drehen Sie die Flügelschraube **4** zum Lockern nach links.
2. Klappen Sie das Stativ auf die gewünschte Neigung.
3. Drehen Sie die Flügelschraube **4** zum Arretieren nach rechts.

Stativ rotieren

1. Drehen Sie die Stellschraube **12** zum Lockern nach links.
2. Greifen Sie die Griffschraube **5** und drehen Sie das Stativ in die gewünschte Richtung.
3. Drehen Sie die Stellschraube **12** zum Arretieren nach rechts.

● Reinigung und Pflege

⚠️ WARNUNG! Tauchen Sie das Produkt niemals in Wasser oder andere Flüssigkeiten.

⚠️ WARNUNG! Zu Reparaturzwecken darf das Produkt nur von einer Fachkraft geöffnet werden. Lassen Sie das Produkt von einer qualifizierten Fachkraft und ausschließlich mit Original-Ersatzteilen reparieren. Dadurch wird die Sicherheit des Produkts gewährleistet.

- Das Produkt erfordert keinerlei Wartung.
- Lassen Sie bei der Reinigung kein Wasser in das Produkt eindringen.
- Halten Sie das Produkt sauber, um ein gutes und sicheres Arbeiten zu gewährleisten.
- Verwenden Sie ein trockenes Tuch, um das Äußere zu reinigen.
- Reinigen Sie die Öffnungen des 360°-Lasers **1** und des vertikalen Lasers **18** mit einem sanften Luftstrahl. Entfernen Sie stärkere Verschmutzungen mit einem leicht angefeuchteten Wattestäbchen.
- Üben Sie keinen starken Druck aus!

● Lagerung

- Falls Sie das Produkt für längere Zeit nicht verwenden werden, lagern Sie es an einem sauberen, trockenen Ort, der keiner direkten Sonneneinstrahlung ausgesetzt ist.

● Fehlerbehebung

Problem	Mögliche Ursache	Lösung
Produkt startet nicht.	Akku ist leer.	Laden Sie den Akku auf.
Nivellierautomatik funktioniert nicht.	Nivellierautomatik kann nicht freischwingen. Produkt ist nicht ausreichend parallel zum Boden ausgerichtet.	Produkt parallel zum Boden ausrichten.

● Entsorgung

Die Verpackung besteht aus umweltfreundlichen Materialien, die Sie über die örtlichen Recyclingstellen entsorgen können.



Beachten Sie die Kennzeichnung der Verpackungsmaterialien bei der Abfalltrennung, diese sind gekennzeichnet mit Abkürzungen (a) und Nummern (b) mit folgender Bedeutung: 1-7: Kunststoffe/20-22: Papier und Pappe/80-98: Verbundstoffe.



Möglichkeiten zur Entsorgung des ausgedienten Produkts erfahren Sie bei Ihrer Gemeinde- oder Stadtverwaltung.



Gerät entsorgen

Das Symbol der durchgestrichenen Mülltonne bedeutet, dass dieses Gerät am Ende der Nutzungszeit nicht über den Hausmüll entsorgt werden darf. Das Gerät ist bei eingerichteten Sammelstellen, Wertstoffhöfen oder Entsorgungsbetrieben abzugeben. Zudem sind Vertrieber von Elektro- und Elektronikgeräten sowie Vertrieber von Lebensmitteln zur Rücknahme verpflichtet. LIDL bietet Ihnen Rückgabemöglichkeiten direkt in den Filialen und Märkten an. Rückgabe und Entsorgung sind für Sie kostenfrei.

Beim Kauf eines Neugerätes haben Sie das Recht, ein entsprechendes Altgerät unentgeltlich zurückzugeben.

Zusätzlich haben Sie die Möglichkeit, unabhängig vom Kauf eines Neugerätes, unentgeltlich (bis zu drei) Altgeräte abzugeben, die in keiner Abmessung größer als 25 cm sind.

Bitte löschen Sie vor der Rückgabe alle personenbezogenen Daten.

Bitte entnehmen Sie vor der Rückgabe Batterien oder Akkumulatoren, die nicht vom Altgerät umschlossen sind, sowie Lampen, die zerstörungsfrei entnommen werden können und führen diese einer separaten Sammlung zu.

Defekte oder verbrauchte Batterien/Akkus müssen gemäß Richtlinie 2006/66/EG und deren Änderungen recycelt werden. Geben Sie Batterien/Akkus und/oder das Produkt über die angebotenen Sammeleinrichtungen zurück.



Umweltschäden durch falsche Entsorgung der Batterien/Akkus!

Das Symbol der durchgestrichenen Mülltonne auf Batterien oder Akkus bedeutet, dass Sie Batterien und Akkus nicht im Hausmüll entsorgen dürfen.

Entnehmen Sie die Batterien/den Akku-Pack aus dem Produkt vor der Entsorgung.

Diese können giftige Schwermetalle enthalten und unterliegen der Sondermüllbehandlung.

Die chemischen Symbole der Schwermetalle sind wie folgt:
Cd = Cadmium, Hg = Quecksilber, Pb = Blei.

Sie sind gesetzlich verpflichtet, alte Batterien und Akkus nach Gebrauch zurückzugeben. Geben Sie deshalb verbrauchte Batterien und Akkus kostenfrei im Handelsgeschäft z. B. in Ihrer LIDL Filiale oder bei einer kommunalen Sammelstelle ab.

Batterien und Akkus können Stoffe enthalten, die schädlich für die menschliche Gesundheit und Umwelt sind. Nur bei einer getrennten Sammlung und Verwertung von alten Batterien und Akkus können die negativen Auswirkungen vermieden werden.

Seien Sie besonders vorsichtig beim Umgang mit lithiumhaltigen Batterien und Akkus, da bei unsachgemäßer Verwendung eine erhöhte Brandgefahr besteht. Kleben Sie dazu die Pole ab, um einen äußeren Kurzschluss zu vermeiden.

Nutzen Sie Batterien mit langer Lebensdauer oder Akkus, um die Entstehung von Abfällen aus Alt-Batterien zu verringern. Beachten Sie die Anweisungen zum Lagern, und vermeiden Sie das vollständige Ent- und Aufladen des Akkus, um die Lebensdauer zu verlängern.

Darüber hinaus sollten Sie Batterien oder Elektro- und Elektronikgeräte mit Batterien oder Akkus nicht im öffentlichen Raum zurücklassen, um eine Vermüllung zu vermeiden. Prüfen Sie Möglichkeiten, Batterien einer Wiederverwendung zuzuführen, anstatt diese zu entsorgen, beispielsweise durch Instandsetzung der Batterie.

● **Garantie**

Das Produkt wurde nach strengen Qualitätsrichtlinien sorgfältig produziert und vor Anlieferung gewissenhaft geprüft. Im Falle von Mängeln dieses Produkts stehen Ihnen gegen den Verkäufer des Produkts gesetzliche Rechte zu. Diese gesetzlichen Rechte werden durch unsere im Folgenden dargestellte Garantie nicht eingeschränkt.

Sie erhalten auf dieses Produkt 5 Jahre Garantie ab Kaufdatum. Die Garantiefrist beginnt mit dem Kaufdatum. Bitte bewahren Sie den Original-Kassenbon gut auf. Diese Unterlage wird als Nachweis für den Kauf benötigt.

Tritt innerhalb von 5 Jahren ab dem Kaufdatum dieses Produkts ein Material- oder Fabrikationsfehler auf, wird das Produkt von uns – nach unserer Wahl – für Sie kostenlos repariert oder ersetzt. Diese Garantie verfällt, wenn das Produkt beschädigt, nicht sachgemäß benutzt oder gewartet wurde.

Die Garantieleistung gilt für Material- oder Fabrikationsfehler. Diese Garantie erstreckt sich nicht auf Produktteile, die normaler Abnutzung ausgesetzt sind (z. B. Batterien) und daher als Verschleißteile angesehen werden können oder Beschädigungen an zerbrechlichen Teilen, z. B. Schalter, Akkus oder die aus Glas gefertigt sind.

● **Abwicklung im Garantiefall**

Um eine schnelle Bearbeitung Ihres Anliegens zu gewährleisten, folgen Sie bitte den folgenden Hinweisen:

Bitte halten Sie für alle Anfragen den Kassenbon und die Artikelnummer (IAN 448850_2304) als Nachweis für den Kauf bereit.

Die Artikelnummer entnehmen Sie bitte dem Typenschild, einer Gravur, auf dem Titelblatt Ihrer Bedienungsanleitung (unten links) oder als Aufkleber auf der Rück- oder Unterseite des Produkts.

Sollten Funktionsfehler oder sonstige Mängel auftreten, kontaktieren Sie zunächst die nachfolgend benannte Serviceabteilung telefonisch oder per E-Mail.

Ein als defekt erfasstes Produkt können Sie dann unter Beifügung des Kaufbelegs (Kassenbon) und der Angabe, worin der Mangel besteht und wann er aufgetreten ist, für Sie portofrei an die Ihnen mitgeteilte Service-Anschrift übersenden.

● **Service**

DE Service Deutschland

Tel.: 0800 5435 111

E-Mail: owim@lidl.de

AT Service Österreich

Tel.: 0800 292726

E-Mail: owim@lidl.at

CH Service Schweiz

Tel.: 0800 562153

E-Mail: owim@lidl.ch



OWIM GmbH & Co. KG

Stiftsbergstraße 1
74167 Neckarsulm
GERMANY

Model No.: HG08301
Version: 11/2023



IAN 448850_2304

1

