



WINKELSCHLEIFER/ANGLE GRINDER/MEULEUSE D'ANGLE PWS 230 E5

(DE) (AT) (CH)

WINKELSCHLEIFER

Bedienungsanleitung
Originalbetriebsanleitung

(GB) (IE)

ANGLE GRINDER

User manual
Translation of the original
instructions

(FR) (BE)

MEULEUSE D'ANGLE

Mode d'emploi
Traduction de la notice originale

(NL) (BE)

HAAKSE SLIJPER

Gebruiksaanwijzing
Vertaling van de oorspronkelijke
gebruiksaanwijzing

(PL)

SZLIIFIERKA KĄTOWA

Instrukcja obsługi
Tłumaczenie instrukcji oryginalnej

(CZ)

ÚHLOVÁ BRUSKA

Návod na obsluhu
Překlad původního návodu k
používání

(SK)

UHLOVÁ BRÚSKA

Návod na obsluhu
Preklad pôvodného návodu na
použitie

(ES)

AMOLADORA ANGULAR

Manual de instrucciones
Traducción del manual original

(DK)

VINKELSLIBER

Betjeningsvejledning
Oversættelse af den originale
brugsanvisning

(IT)

SMERIGLIATRICE ANGOLARE

Manuale di istruzioni
Traduzione delle istruzioni originali

(HU)

SAROKCSISZOLÓ

Használati útmutató
Eredeti használati utasítás fordítása

(SI)

KOTNI BRUSILNIK

Navodila za uporabo
Prevod izvirnih navodil

(HR)

KUTNA BRUSILICA

Upute za uporabu
Prijevod originalnih uputa

(RO)

POLIZOR UNGHIULAR

Manual de utilizare
Traducere a instrucțiunilor originale

(BG)

ЪГЛОШЛАЙФ

Ръководство за експлоатация
Превод на оригиналната
инструкция

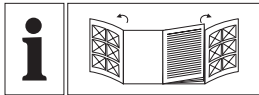
(GR) (CY)

ΓΩΝΙΑΚΟΣ ΤΡΟΧΟΣ

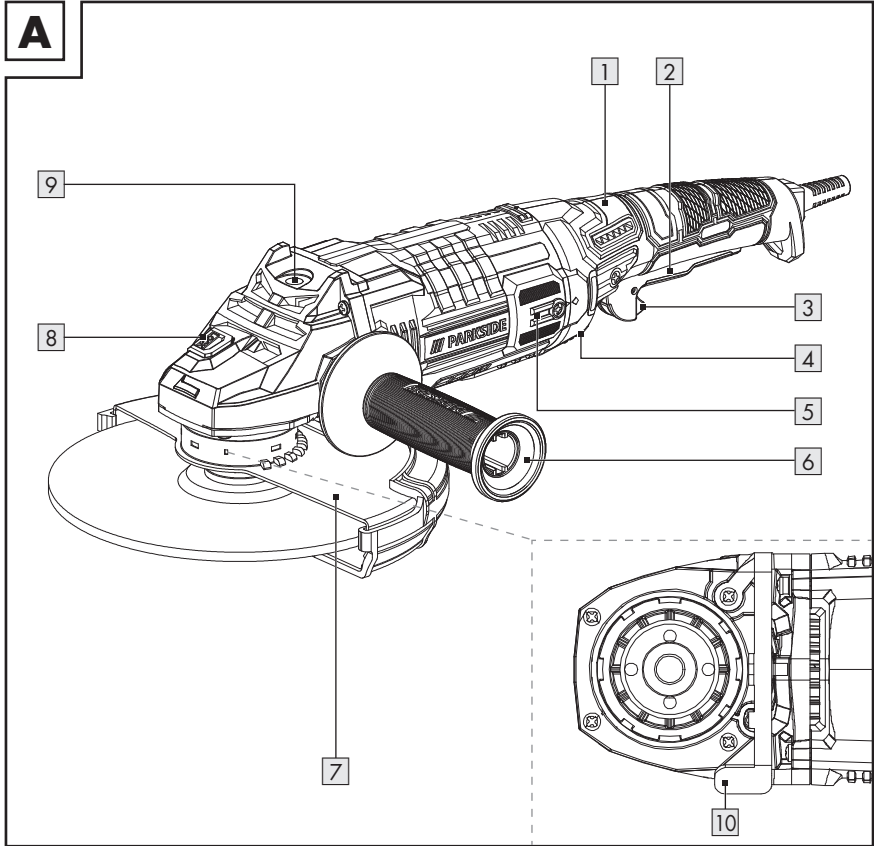
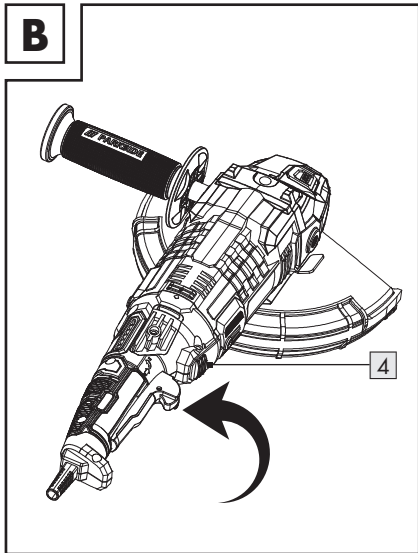
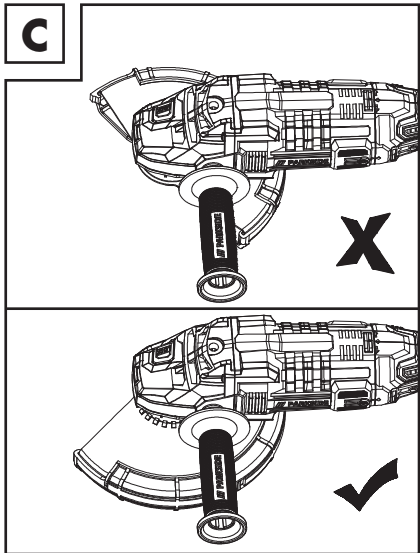
Οδηγίες χρήσης
Μετάφραση του πρωτοτύπου των
οδηγιών χρήσης

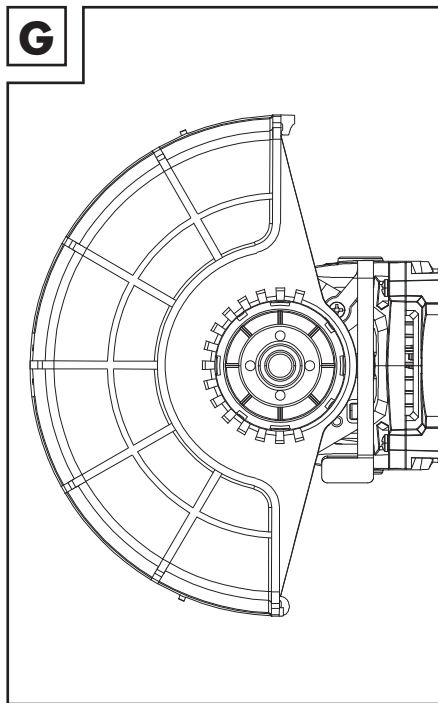
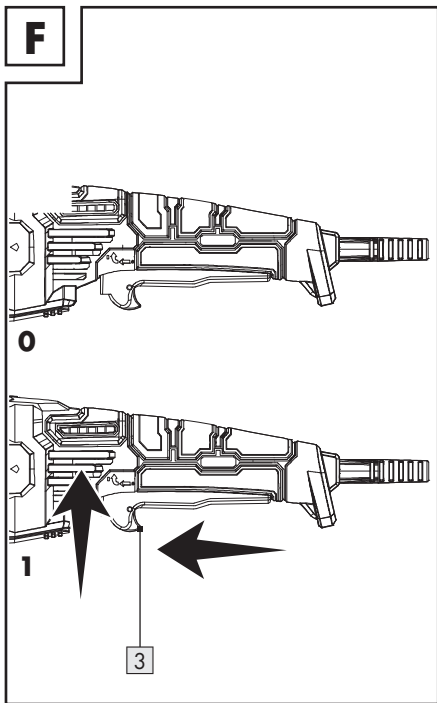
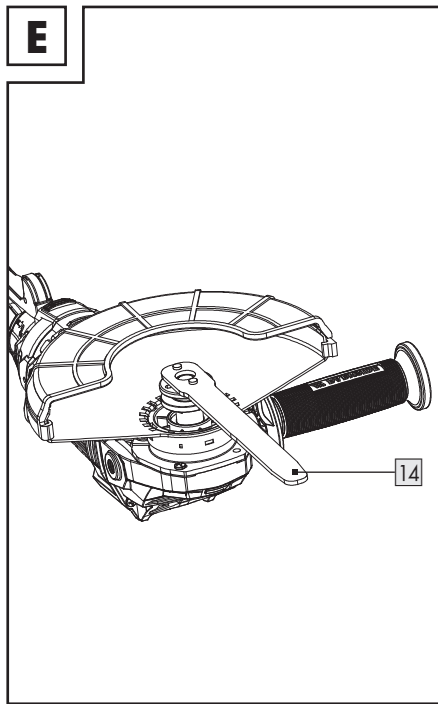
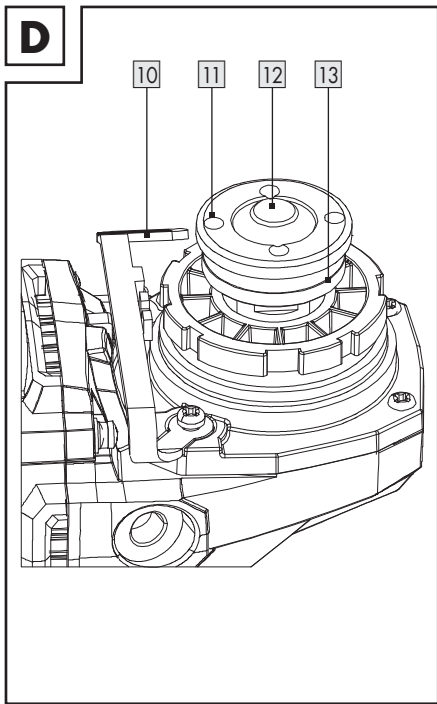
IAN 409716_2207



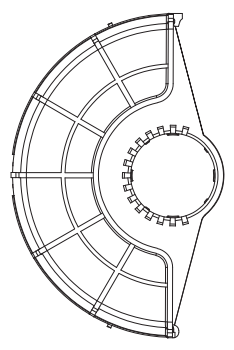
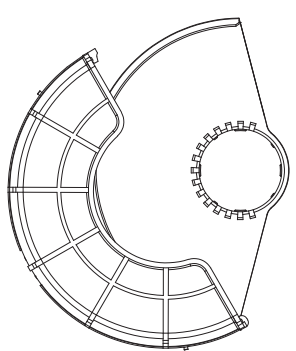
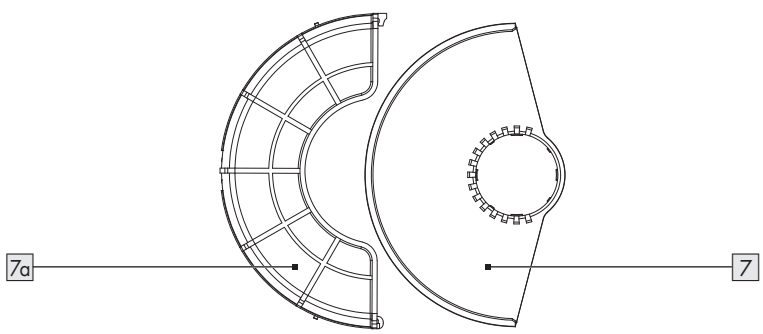


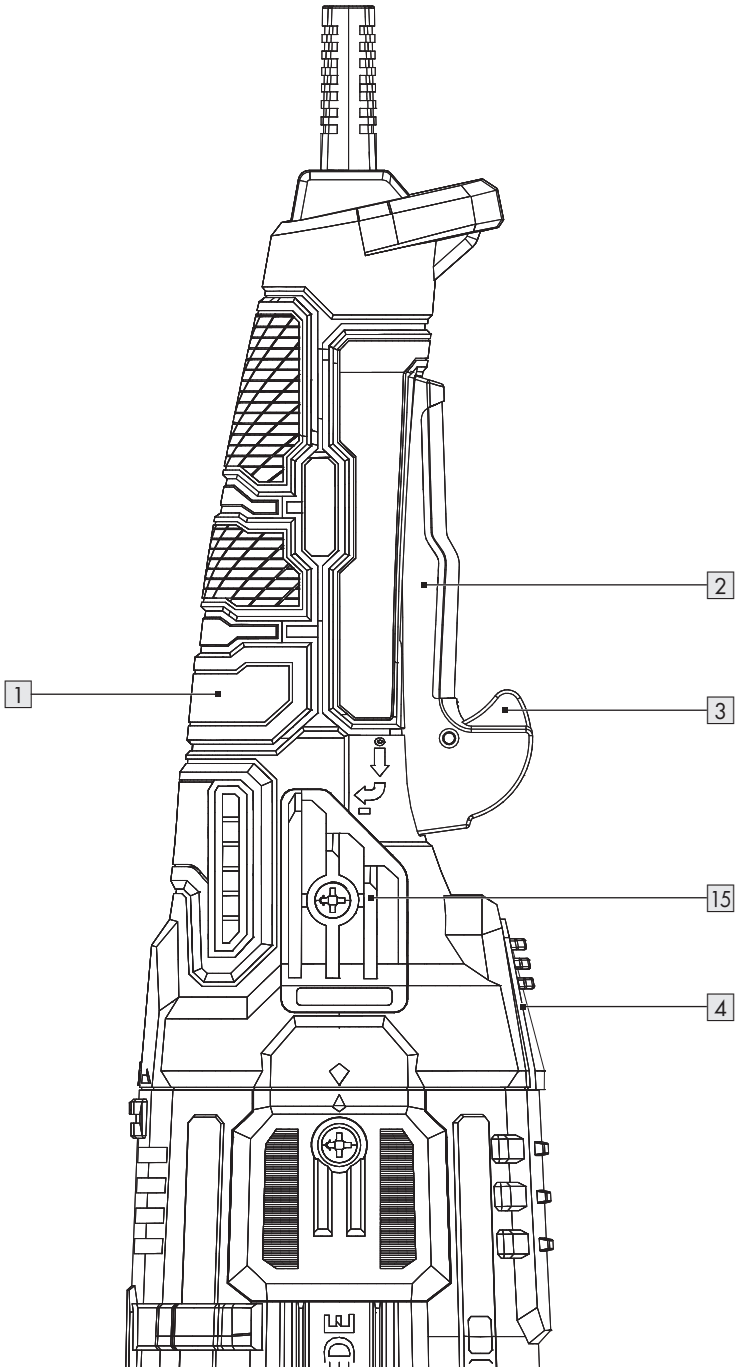
DE/AT/CH	Bedienungsanleitung	Seite	5
GB/IE	User manual	Page	26
FR/BE	Mode d'emploi	Page	44
NL/BE	Gebruiksaanwijzing	Pagina	64
PL	Instrukcja obsługi	Strona	84
CZ	Návod na obsluhu	Strana	103
SK	Návod na obsluhu	Strana	121
ES	Manual de instrucciones	Página	139
DK	Betjeningsvejledning	Side	158
IT	Manuale di istruzioni	Pagina	176
HU	Használati útmutató	Oldal	195
SI	Navodila za uporabo	Stran	214
HR	Upute za uporabu	Stranica	233
RO	Manual de utilizare	Pagina	251
BG	Ръководство за експлоатация	Страница	269
GR/CY	Οδηγίες χρήσης	Σελίδα	292

A**B****C**



H





Gebruikte waarschuwingen en symbolen	Pagina	65
Inleiding	Pagina	66
Beoogd gebruik	Pagina	66
Levering	Pagina	66
Apparatuur	Pagina	66
Technische gegevens	Pagina	66
Veiligheidsaanwijzingen	Pagina	67
Algemene veiligheidsaanwijzingen voor elektrische apparaten	Pagina	67
Veiligheidsaanwijzingen voor alle toepassingen	Pagina	70
Toegestane accessoires	Pagina	75
Opslag en onderhoud van het aanbevolen inzetgereedschap	Pagina	76
Aanwijzingen voor het werk	Pagina	76
Bediening	Pagina	77
Schuurbescherming aanbrengen/afstellen	Pagina	77
Montage van het snijbeschermingsopzetstuk	Pagina	78
Het snijbeschermingsopzetstuk afnemen	Pagina	78
De hulphandgreep monteren	Pagina	79
De slijp-/doorslijpschijf aanbrengen/vervangen	Pagina	79
In- en uitschakelen	Pagina	80
Handgreep draaien	Pagina	80
Onderhoud en reiniging	Pagina	81
Afvoer	Pagina	81
EG-Verklaring van overeenstemming	Pagina	82
Garantie	Pagina	83
Afwikkeling in geval van garantie	Pagina	83
Service	Pagina	83

Gebruikte waarschuwingen en symbolen

In de gebruiksaanwijzing en op de verpakking worden de volgende waarschuwingen gebruikt

	<p>GEVAAR! Dit symbool met de aanduiding "Gevaar" duidt op een groot risico op gevaar dat, indien niet vermeden, zware verwondingen of de dood tot gevolg kan hebben.</p>		Wisselstroom/-spanning
			Toerental per minuut
	<p>WAARSCHUWING! Dit symbool met de aanduiding "Waarschuwing" betekent een middelmatig risico op gevaar dat, indien niet vermeden, zware verwondingen of de dood tot gevolg kan hebben.</p>		Beschermingsklasse II
			Alleen in droge binnenruimtes gebruiken.
	<p>VOORZICHTIG! Dit symbool met de aanduiding "Voorzichtig" duidt op een klein risico op gevaar dat, indien niet vermeden, kan leiden tot kleine of middelgrote verwondingen.</p>		Draag gehoorbescherming!
			Draag een veiligheidsbril!
	<p>TIP: Dit symbool met de aanduiding "Tip" duidt op verdere nuttige informatie.</p>		Lees de gebruiksaanwijzing.
	Gevaar voor elektrische schokken!		
<p>n₀</p>	Stationair toerental		Bescherm het product tegen vocht.
	<p>Zet het product uit en trek de stekker uit het stopcontact voordat u aanpassingen uitvoert, onderhoudswerkzaamheden aan het product verricht, het product reinigt of als het product niet in gebruik is!</p>		Werk altijd met twee handen.
			Gebruik de beschermkap niet voor scheidingsprocedures.
	<p>Veiligheidsaanwijzingen Aanwijzingen voor het gebruik</p>		Het CE-teken bevestigt dat het product voldoet aan de betreffende EU-richtlijnen.

HAAKSE SLIJPER PWS 230 E5

● Inleiding

Gefeliciteerd met de aankoop van uw nieuwe HAAKSE SLIJPER, hierna uitsluitend "product" genoemd.

U heeft voor een hoogwaardig product gekozen. De gebruiksaanwijzing is een vast bestanddeel van dit product. Deze bevat belangrijke aanwijzingen voor de bediening, de veiligheid en de verwijdering. Maakt U zich voor de ingebruikname van het product met alle bedienings- en veiligheidsvoorschriften vertrouwd.

Gebruik het product alleen zoals beschreven en voor de aangegeven toepassingsgebieden. Overhandig alle documenten bij doorgifte van het product aan derden.

● Beoogd gebruik

Het product is geschikt voor het zagen en slijpen van metaal, beton of tegels zonder gebruik van water. Andere toepassingen of wijzigingen aan het product zijn niet volgens de voorschriften, waardoor gevaar voor ernstige ongevallen kan ontstaan. We wijzen elke aansprakelijkheid af voor schade die is ontstaan door ander gebruik dan het beoogde. Het product is niet bestemd voor commercieel gebruik.

● Levering

- 1 Haakse slijper PWS 230 E5
- 1 Hulphandgreep
- 1 2-in-1 beschermrooster
- 1 Montagesleutel met twee gaten
- 1 Gebruiksaanwijzing

● Apparatuur

Afb. A, H

- 1 Draaibaar handstuk
- 2 AAN/UIT-schakelaar
- 3 Triggervergrendeling
- 4 Afsteltoets voor de handgreep
- 5 Afdekking koelborstels

- 6 Hulphandgreep
- 7 Schuurbescherming
- 7a Snijbeschermingsopzetstuk
- 8 Spindel-vergrendeltoets
- 9 Schroefdraad (3x) voor hulphandgreep
- 10 Hendel

Afb. D, E, I

- 11 Vergrendelingsflens
- 12 Opnamespil
- 13 Steunflens
- 14 Montagesleutel met twee gaten
- 15 Stoffilter

● Technische gegevens

Nominale spanning:	230 V~, 50 Hz
Nominale opname:	2 000 W
Nominaal toerental:	n_0 6 500 min ⁻¹
Schijfmaat:	Ø 230 mm
Draadgrootte:	M14
Beschermingsklasse:	II/□ (dubbele isolatie)

Informatie over lawaai en trillingen

Gemeten waarde voor geluid bepaald volgens EN 62841. Het A-gewogen geluidsniveau van het elektrisch apparaat bedraagt meestal:

Geluidsemissiewaarden

- Geluidsdrukkniveau: $L_{PA} = 98,8$ dB
- Onzekerheid: $K = 3$ dB
- Geluidsvermogensniveau: $L_{WA} = 106,8$ dB
- Onzekerheid: $K = 3$ dB

⚠ WAARSCHUWING!



Draag gehoorbescherming!

Totale trillingswaarde

Oppervlak slijpen: $A_{hr, AG} = 7,37 \text{ m/s}^2$

Onzekerheid: $K = 1,5 \text{ m/s}^2$

TIP

- ▶ De aangegeven totale trillingswaarde en de aangegeven geluidsemissiewaarde zijn met een genormeerde testmethode gemeten en kunnen worden gebruikt om elektrische apparaten met elkaar te vergelijken.
- ▶ De aangegeven totale trillingswaarde en de aangegeven geluidsemissiewaarde kunnen ook voor een voorlopige inschatting van de belasting worden gebruikt.

⚠ WAARSCHUWING!

- ▶ De trillings- en geluidsemissies kunnen tijdens het feitelijke gebruik van het elektrische apparaat van de aangegeven waarden afwijken afhankelijk van de manier waarop het elektrische apparaat gebruikt wordt, in het bijzonder van welk soort werkstuk bewerkt wordt. Probeer om de trillings- en geluidsbelasting zo klein mogelijk te houden. U kunt bijvoorbeeld om de trillingsbelasting te verminderen handschoenen dragen tijdens het gebruik van het inzetgereedschap en een grens stellen aan de tijd dat u het apparaat gebruikt. Daarbij dient u rekening te houden met alle aspecten van de gebruikscyclus (bijvoorbeeld de tijd waarin het elektrische apparaat is uitgeschakeld en de tijd waarin het apparaat wel is ingeschakeld maar niet feitelijk wordt belast).

⚠ WAARSCHUWING!

- ▶ Slijpen van dunne metalen platen of andere goed trillende constructies met een groot oppervlak kan resulteren in een veel (tot 15 dB) hogere totale geluidsemissie dan de gespecificeerde geluidsemissiewaarden. Geluidsstraling van dergelijke werkstukken moet zoveel mogelijk worden voorkomen door passende maatregelen zoals zware flexibele dempingsmatten. Met de verhoogde geluidsemissie moet ook rekening worden gehouden bij de risicobeoordeling van blootstelling aan lawaai en bij de keuze van een passende gehoorbescherming.



Veiligheidsaanwijzingen

- **Algemene veiligheidsaanwijzingen voor elektrische apparaten**

⚠ WAARSCHUWING!

- ▶ **Lees alle veiligheidsaanwijzingen, tips, afbeeldingen en technische gegevens die met dit elektrische apparaat zijn meegeleverd.** Het zich niet opvolgen van de veiligheidstips en onderstaande aanwijzingen kan elektrische schokken, brand en/of ernstig letsel veroorzaken.

Bewaar alle veiligheidsaanwijzingen en aanwijzingen voor toekomstig gebruik.

Het in de veiligheidsaanwijzingen gebruikte begrip "elektrisch apparaat" heeft betrekking op aan het elektriciteitsnet aangesloten elektrische apparaten (met aansluitsnoer) of op door een accu gevoede elektrische apparaten (zonder aansluitsnoer).

Veiligheid op de werkplek

- 1) **Houd de werkplek schoon en goed verlicht.** Slecht georganiseerde en niet verlichte werkplekken kunnen tot ongevallen leiden.
- 2) **Werk met het elektrische apparaat niet in een omgeving met explosiegevaar door de aanwezigheid van brandbare vloeistoffen, gassen of stof.** Elektrische apparaten veroorzaken vonken, die stof of dampen kunnen doen ontbranden.
- 3) **Houd kinderen en andere personen uit de buurt als het elektrische apparaat wordt gebruikt.** Als u wordt afgeleid, kunt u de controle over het elektrische apparaat verliezen.

Elektrische veiligheid

- 1) **De netstekker van het elektrische apparaat moet in het stopcontact passen. Aan de netstekker mag niets worden veranderd. Gebruik geen verloopstekkers in combinatie met geaarde elektrische apparaten.** Ongewijzigde netstekkers en passende stopcontacten verminderen het risico op elektrische schokken.
- 2) **Voorkom lichamelijk contact met geaarde oppervlakken zoals buizen, verwarmingsapparatuur, fornuizen en koelkasten.** Het risico op elektrische schokken is groter als uw lichaam is geaard.
- 3) **Houd elektrische apparaten uit de buurt van regen of vocht.** Het binnendringen van water in een elektrisch apparaat verhoogt het risico op elektrische schokken.

- 4) **Gebruik het aansluitsnoer niet voor een ander doel, zoals het dragen of ophangen van het elektrische apparaat of om de netstekker uit het stopcontact te trekken. Houd het aansluitsnoer uit de buurt van hitte, olie, scherpe voorwerpen of zich bewegende onderdelen.** Een beschadigd of verward aansluitsnoer verhoogt het risico op elektrische schokken.
- 5) **Als u met een elektrische apparaat buiten werkt, gebruik dan alleen verlengsnoeren die ook geschikt zijn voor gebruik buitenshuis.** Gebruik van een voor werk buitenshuis geschikt verlengsnoer vermindert het risico op een elektrische schok.
- 6) **Als het gebruik van het elektrische apparaat in een vochtige omgeving niet kan worden vermeden, gebruik dan een aardlekschakelaar.** Gebruik van een aardlekschakelaar vermindert het kans op elektrische schokken.

Persoonlijke veiligheid

- 1) **Wees altijd attent, let op wat u doet en ga met overleg te werk als u met een elektrisch apparaat werkt. Gebruik een elektrisch apparaat niet als u moe bent of onder de invloed van drugs, alcohol of medicijnen verkeert.** Eén moment van onachtzaamheid bij gebruik van het elektrische apparaat kan ernstig letsel veroorzaken.

- 2) **Draag een persoonlijke veiligheidsuitrusting en altijd een veiligheidsbril.** Het dragen van een persoonlijke veiligheidsuitrusting zoals een stofmasker, antislip-veiligheidsschoenen, een veiligheidshelm of gehoorbescherming, afhankelijk van het type en het gebruik van het elektrische apparaat, vermindert de kans op verwondingen.
- 3) **Vermijd onbedoeld inschakelen. Zorg ervoor dat het elektrische apparaat is uitgeschakeld voordat u het aansluit op de stroomvoorziening en/of de accu of het optilt of draagt.** Als u bij het dragen van het elektrische apparaat uw vinger op de schakelaar houdt of het elektrische apparaat aansluit op de stroomvoorziening terwijl het al is ingeschakeld, dan kan dit tot ongelukken leiden.
- 4) **Verwijder inzetgereedschap of moersleutels voordat u het elektrische apparaat inschakelt.** Een werktuig of sleutel die zich in een draaiend onderdeel van een elektrisch apparaat bevindt, kan letsel veroorzaken.
- 5) **Vermijd een abnormale lichaamshouding. Zorg ervoor dat u stevig staat en dat u altijd uw evenwicht bewaart.** Op die manier kunt u het elektrische apparaat in onverwachte situaties beter onder controle houden.
- 6) **Draag geschikte kleding. Draag geen wijde kleding of sieraden. Houd uw haar en kleding uit de buurt van bewegende onderdelen.** Losse kleding, sieraden en lang haar kunnen door bewegende delen worden gegrepen.
- 7) **Als er stofafzuig- en stofopvanginstallaties kunnen worden gemonteerd, moeten deze op de juiste wijze aangesloten en gebruikt worden.** Gebruik van een stofafzuiging kan gevaar door stof verminderen.
- 8) **Laat u niet in slaap sussen door een onrecht gevoel van veiligheid en veronachtzaam nooit de veiligheidsregels voor elektrische apparaten, ook niet wanneer u vertrouwd bent met het elektrische apparaat doordat u er vaak mee werkt.** Achtereisloos te werk gaan kan binnen een fractie van een seconde ernstige verwondingen veroorzaken.

Gebruik en behandeling van het elektrische apparaat

- 1) **Belast het elektrische apparaat niet overmatig. Gebruik voor uw werk het daarvoor bestemde elektrische apparaat.** Met een geschikt elektrisch apparaat werkt u beter en veiliger in het aangegeven vermogensbereik.
- 2) **Gebruik een elektrisch apparaat nooit als de aan/uitschakelaar ervan defect is.** Een elektrisch apparaat dat niet meer in- of uitgeschakeld kan worden, is gevaarlijk en moet gerepareerd worden.
- 3) **Trek de netstekker uit het stopcontact en/of verwijder de uitneembare accu, voordat u het apparaat instelt, inzetgereedschap wisselt of het elektrische apparaat opbergt.** Deze voorzorgsmaatregelen voorkomen dat het elektrische apparaat onbedoeld wordt gestart.

- 4) **Berg elektrische apparaten die niet gebruikt worden, op buiten het bereik van kinderen. Laat het elektrische apparaat niet gebruiken door personen die hiermee niet vertrouwd zijn of deze aanwijzingen niet hebben gelezen.** Elektrische apparaten zijn gevaarlijk als ze door onervaren personen worden gebruikt.
- 5) **Onderhoud elektrische apparaten en inzetgereedschap altijd zorgvuldig. Controleer of bewegende delen correct werken en niet klemmen en of er geen onderdelen gebroken of zodanig beschadigd zijn dat ze de werking van het elektrische apparaat nadelig beïnvloeden. Laat beschadigde onderdelen vóór het gebruik van het elektrische apparaat repareren.** Veel ongelukken worden veroorzaakt door slecht onderhouden elektrische apparaten.
- 6) **Houd snijwerktuigen scherp en schoon.** Met zorg onderhouden snijwerktuigen lopen minder vaak vast en zijn gemakkelijker te sturen als de snijvlakken scherp zijn.
- 7) **Gebruik het elektrische apparaat, accessoires, de inzetgereedschap enz. overeenkomstig deze aanwijzingen. Houd daarbij rekening met de arbeidsomstandigheden en de werkzaamheden die moeten worden verricht.** Gebruik van elektrische apparaten voor andere dan de bestemde doeleinden kan gevaarlijke situaties veroorzaken.
- 8) **Zorg ervoor dat de handgrepen en greepvlakken droog, schoon en olie-en vetvrij blijven.** Gladde grepen en greepvlakken maken veilige bediening en controle van het elektrische apparaat in onvoorziene omstandigheden onmogelijk.

Service

- 1) **Laat uw elektrische apparaat alleen door gekwalificeerde vakmensen en uitsluitend met originele reserveonderdelen repareren.** Daarmee wordt verzekerd dat de veiligheid van het elektrische apparaat behouden blijft.

● Veiligheidsaanwijzingen voor alle toepassingen

Gemeenschappelijke veiligheidsaanwijzingen voor slijpen en doorslijpen

- 1) **Dit elektrische apparaat kan worden gebruikt als slijper en doorslijpapparaat.** Lees alle veiligheidsaanwijzingen, andere aanwijzingen, afbeeldingen en gegevens die u samen met het apparaat ontvangt. Als u zich niet houdt aan alle volgende aanwijzingen, kan dit elektrische schokken, brand en/of ernstige verwondingen tot gevolg hebben.
- 2) **Dit elektrisch apparaat is niet geschikt voor schuren met schuurpapier, werkzaamheden met staalborstels en polijsten.** Gebruik van het elektrische apparaat op een wijze waarvoor het niet bestemd is, kan gevaarlijk zijn en verwondingen veroorzaken.

- 3) **Gebruik het elektrische apparaat niet voor een functie waarvoor het niet specifiek is ontworpen en bedoeld door de fabrikant.** Een dergelijke wijziging kan leiden tot verlies van controle en ernstig letsel.
- 4) **Gebruik geen inzetgereedschap dat niet speciaal door de fabrikant voor dit elektrische apparaat is voorzien en wordt aanbevolen.** Het feit dat u het accessoire op uw elektrisch apparaat kunt bevestigen, is nog geen garantie voor veilig gebruik.
- 5) **Het toegestane toerental van het inzetgereedschap moet ten minste net zo hoog zijn als het op het elektrische apparaat aangegeven maximale toerental.** Inzetgereedschap dat sneller dan toegestaan draait, kan afbreken en rondvliegen.
- 6) **De buitendiameter en dikte van het inzetgereedschap moeten overeenkomen met de maataanduidingen van uw elektrische apparaat.** Verkeerd bemeten inzetgereedschap kan niet voldoende worden afgeschermd of gecontroleerd.
- 7) **De afmetingen voor het bevestigen van het inzetgereedschap moeten overeenkomen met de afmetingen van het bevestigingsmiddel van het elektrische apparaat.** Inzetgereedschap dat niet nauwkeurig op het elektrische apparaat is bevestigd, draait ongelijkmatig, trilt zeer sterk en kan leiden tot controleverlies.
- 8) **Gebruik geen beschadigd inzetgereedschap. Controleer voor ieder gebruik inzetgereedschap, zoals slijpschijven, op splinters en barsten, schuurschijven op barsten, (sterke) slijtage en staalborstels op losse of gebroken draden. Als het elektrische apparaat of het inzetgereedschap valt, controleer dan of het is beschadigd of gebruik onbeschadigd inzetgereedschap. Als u het inzetgereedschap hebt gecontroleerd en ingezet, houd dan zich in de buurt bevindende personen buiten het vlak van het draaiende inzetgereedschap en laat het apparaat een minuut lang op het maximale toerental draaien.** Beschadigd inzetgereedschap breekt meestal binnen deze testperiode.
- 9) **Draag een persoonlijke veiligheidsuitrusting. Gebruik afhankelijk van de toepassing volledige gezichtsbescherming, oogbescherming of een veiligheidsbril. Draag, indien nodig, een stofmasker, gehoorbescherming, veiligheidshandschoenen of een voorschoot dat u beschermt tegen kleine slijpen en materiaaldeeltjes.** Ogen moeten beschermd worden tegen rondvliegende stukjes die ontstaan bij de diverse toepassingen. Stof- en longbeschermingsmaskers moeten het stof wegfilteren dat bij gebruik ontstaat. Als u lang wordt blootgesteld aan luid geluid, kunt u gehoorbeschadiging oplopen.

- 10) **Zorg ervoor dat andere personen op een veilige afstand van uw werkplek blijven. Iedereen die de werkplek betreedt moet persoonlijke veiligheidsuitrusting dragen.** Er kunnen brokstukken van het werkstuk of van gebroken inzetgereedschap wegvliegen en ook buiten de directe werkplek letsel veroorzaken.
- 11) **Houd het elektrische apparaat alleen vast aan de geïsoleerde grepen als u werkt verricht waarbij het inzetgereedschap verborgen elektrische leidingen kan raken.** Door contact met een onder spanning staande leiding kunnen ook metalen onderdelen van het apparaat spanningvoerend worden en daardoor elektrische schokken veroorzaken.
- 12) **Zorg ervoor dat het netsnoer uit de buurt van het inzetgereedschap blijft.** Als u de macht over het apparaat verliest, kan het netsnoer doorgesneden of gegrepen worden en kan uw hand of arm door het draaiend inzetgereedschap worden gegrepen.
- 13) **Leg het elektrische apparaat nooit neer voordat het inzetgereedschap volledig tot stilstand is gekomen.** Het draaiende inzetgereedschap kan in contact komen met het oppervlak waarop u het gereedschap neerlegt, waardoor u de controle over het elektrische apparaat kunt verliezen.
- 14) **Laat het elektrische apparaat niet draaien als u het draagt.** Uw kleding kan door toevallig contact met het draaiende inzetgereedschap worden gegrepen, waardoor het inzetgereedschap uw lichaam kan binnendringen.
- 15) **Maak de ventilatiesleuven van het elektrische apparaat regelmatig schoon.** De motorventilatie zuigt stof de behuizing in en een sterke ophoping van metaalstof kan elektrische gevaren veroorzaken.
- 16) **Gebruik het elektrische apparaat niet in de buurt van brandbare materialen.** Deze materialen kunnen door vonken ontbranden.
- 17) **Gebruik geen inzetgereedschap dat vloeibaar koelmiddel vereist.** Gebruik van water of andere vloeibare koelmiddelen kan elektrische schokken veroorzaken.

Terugslag en daarmee verband houdende veiligheidsaanwijzingen:

Terugslag is de plotselinge reactie als gevolg van een vastgehaakt of geblokkeerd draaiend inzetgereedschap, zoals slijpschijf, schuur schijf, staalborstel, etc. Vasthaken of blokkeren leidt tot een abrupte stop van het roterende inzetgereedschap. Daardoor wordt een ongecontroleerd elektrische apparaat tegen de draairichting van het inzetgereedschap op de plaats van de blokkering versneld.

Als bijv. een slijpschijf in het object waaraan gewerkt wordt, binnendringt of blokkeert, kan de kant van de slijpschijf die zich in het werkstuk boort, vast komen te zitten en waardoor de slijpschijf los kan springen of een terugslag kan veroorzaken. De slijpschijf beweegt zich dan naar de bediener toe of van hem weg, naargelang de draairichting van de schijf op de plaats van de blokkering. Hierbij kunnen slijpschijven ook breken.

Een terugslag is het gevolg van onjuist gebruik van het elektrische apparaat en/of onjuiste werkomstandigheden. Dit kan door worden voorkomen door geschikte voorzorgsmaatregelen te nemen, zoals hieronder wordt beschreven.

- 1) **Houd het elektrische apparaat goed vast en breng uw lichaam en armen in een positie waarin u de terugslagkrachten kunt opvangen. Gebruik altijd de hulphandgreep, als deze beschikbaar is, om bij hoge toerentallen de grootste mogelijke controle te hebben over terugslagkrachten of reactiemomenten.** De bediener kan door geschikte voorzorgsmaatregelen de terugslag- en reactiekrachten beheersen.
- 2) **Breng uw hand nooit in de nabijheid van draaiende inzetgereedschap.** Het inzetgereedschap kan bij een terugslag uw hand raken.
- 3) **Vermijd met uw lichaam het gebied waar het elektrische apparaat zich bij een terugslag naartoe zal bewegen.** De terugslag drijft het elektrische apparaat in tegenovergestelde richting van de beweging van de slijpschijf op de plaats van de blokkering.
- 4) **Werk bijzonder voorzichtig in de buurt van hoeken, scherpe kanten enz. Voorkom dat inzetgereedschap tegen het werkstuk botst en vasthaakt.** Het roterende inzetgereedschap heeft de neiging om vast te lopen in hoeken, bij scherpe randen of bij afketsen. Dit veroorzaakt controleverlies of een terugslag.

- 5) **Gebruik geen kettingzaagblad voor het zagen van hout, geen gesegmenteerd diamantzaagblad met een segmentafstand van meer dan 10 mm en geen gekarteld zaagblad.** Dergelijke inzetgereedschap veroorzaakt vaak een terugslag en het verlies van de controle.

Bijzondere veiligheidsaanwijzingen voor slijpen en doorslijpen:

- 1) **Gebruik uitsluitend de voor uw elektrische apparaat toegestane slijpschijven en de voor deze slijpschijven voorziene beschermkap.** Slijpschijven die niet bestemd zijn voor het elektrische apparaat kunnen niet voldoende worden afgeschermd en zijn onveilig.
- 2) **Verdiepte slijpschijven moeten zodanig worden gemonteerd dat het schijfvlak niet over het vlak van de rand van de beschermkap uitsteekt.** Een ondeskundig gemonteerde slijpschijf die uitsteekt buiten de rand van de beschermkap, kan onvoldoende afgeschermd worden.
- 3) **De beschermkap moet stevig aan het elektrische apparaat zijn bevestigd en voor de hoogst mogelijke veiligheid zodanig zijn afgesteld, dat een zo klein mogelijk deel van de slijpschijf open naar de bediener wijst.** De beschermkap helpt om de bediener te beschermen tegen brokstukken, toevallig contact met de slijpschijf alsmede tegen vonken, die kleding kan laten ontbranden.

- 4) **Slijpschijven mogen uitsluitend voor de aanbevolen toepassingsmogelijkheden worden gebruikt. Bijvoorbeeld: Slijp nooit met de zijkant van een slijpschijf.** Slijpschijven zijn bestemd voor het verwijderen van materiaal met de kant van de schijf. Deze slijpschijven kunnen breken door zijwaartse krachttinwerking.
- 5) **Gebruik altijd onbeschadigde spanflenzen van de juiste maat en vorm voor de door u gekozen slijpschijf.** Geschikte flenzen ondersteunen de slijpschijf en verminderen dus het gevaar voor breken van slijpschijven. Flenzen voor doorslijpschijven kunnen anders zijn dan flenzen voor andere slijpschijven.
- 6) **Gebruik geen versleten slijpschijven van grotere elektrische apparaten.** Een slijpschijf voor grotere elektrische apparaten is niet ontworpen voor de hogere toerentallen van kleinere elektrische apparaten en deze kan breken.
- 7) **Wanneer u schijven voor twee doeleinden gebruikt, moet u altijd de juiste beschermkap gebruiken voor de uitgevoerde toepassing.** Als u de juiste beschermkap niet gebruikt, kan de vereiste afscherming ontbreken en tot ernstig letsel leiden.

Overige bijzondere veiligheidsaanwijzingen voor doorslijpen:

- 1) **Vermijd dat de slijpschijf blokkeert en gebruik nooit een te hoge werkdruk. Maak zaagsneden niet overmatig diep.** Overbelasten van de slijpschijf verhoogt de kans op kantelen of blokkeren en daarmee de mogelijkheid van terugslag of breuk van de slijpschijf.
- 2) **Vermeid het voorste en achterste bereik van de draaiende slijpschijf.** Als de doorslijpschijf in het werkstuk van u weg beweegt, kan het elektrische apparaat in geval van terugslag door de draaiende schijf direct naar u worden geslingerd.
- 3) **Als de slijpschijf vastloopt of u het werk onderbreekt, schakel dan het elektrische apparaat uit en beweeg het niet totdat de schijf tot stilstand is gekomen. Probeer nooit de nog draaiende slijpschijf uit de snede te trekken omdat dit een terugslag kan veroorzaken.** Ga na wat de oorzaak is van het klemmen en probeer dat te verhelpen.
- 4) **Schakel het elektrische apparaat niet opnieuw in, zolang het zich in het werkstuk bevindt. Laat de slijpschijf eerst op volle snelheid komen alvorens voorzichtig verder te gaan met de snede.** Doet u dat niet dan kan de schijf vast blijven zitten, uit het object springen waaraan u werkt of een terugslag veroorzaken.

- 5) **Ondersteun platen of grote werkstukken om het risico van terugslag door een vastgeklemd slijpschijf te verminderen.** Grote werkstukken kunnen onder hun eigen gewicht doorbuigen. Het werkstuk moet aan beide zijden van de schijf worden ondersteund, zowel in de buurt van de snijlijn als aan de kant.
- 6) **Wees vooral voorzichtig met "duiksnedes" in bestaande muren of andere niet zichtbare locaties.** Een invallend slijpschijf kan bij het snijden in gas- of waterleidingen, elektrische leidingen of andere objecten een terugslag veroorzaken.
- 7) **Zaag geen bochten.** Overbelasten van de slijpschijf verhoogt de kans op kantelen of blokkeren en daarmee de mogelijkheid van terugslag of breuk van de slijpschijf, wat tot ernstig letsel kan leiden.

● Toegestane accessoires

	Max. diameter Ø (mm)	Max. dikte (mm)	Draad- grootte	Toerental (min⁻¹)	Omloopsnel- heid (m/s)	Gereedschap
Doorslijp- schijven	230	3	M14	6 500	80	Montagesleutel met twee gaten
Slijpschijven	230	6	M14	6 500	80	Montagesleutel met twee gaten

● Opslag en onderhoud van het aanbevolen inzetgereedschap

- Slijpmateriaal moet voorzichtig worden behandeld en getransporteerd.
- Slijpmateriaal moet zo opgeborgen worden dat het niet wordt blootgesteld aan mechanische beschadigingen of milieu-invloeden (bijv. vocht).

● Aanwijzingen voor het werk

TIP

- ▶ Slijpschijven mogen uitsluitend voor de aanbevolen toepassingsmogelijkheden worden gebruikt. Anders kunnen ze breken, beschadigd raken en letsel veroorzaken.
 - Bij gebruik van een beschermkap van het type A (snijbeschermkap) voor het zijslippen kunnen de beschermkap en het werkstuk elkaar raken, wat leidt tot onvoldoende controle.
 - Bij gebruik van een beschermkap van type B (slijpbeschermkap) voor het doorslijpen met gelijmde doorslijpschijven bestaat een verhoogd risico dat deze wordt blootgesteld aan de uitgestoten vonken en slijpdeeltjes, en aan de brokstukken van de slijpschijf in het geval van een gebroken slijpschijf.
 - Bij gebruik van een beschermkap van type A (snijbeschermkap) en type B (slijpbeschermkap) voor het zagen of zijslippen in betonnen metselwerk is er een verhoogd risico op blootstelling aan stof en verlies van controle met een terugslag-effect.



Schuren

Gebruik nooit doorslijpschijven voor slijpen!

- Beweeg de haakse slijper met matige druk heen en weer over het werkstuk.

- Beweeg met zacht materiaal de slijpschijf onder een vlakke hoek over het werkstuk, met hard materiaal onder een iets steilere hoek.



Doorslijpen

Gebruik nooit slijpschijven om mee door te slijpen!

- Gebruik alleen goedgekeurde met vezels versterkte snij- of slijpschijven die zijn goedgekeurd voor een omloopsnelheid van ten minste 80 m/s.

⚠ VOORZICHTIG!

- ▶ Het slijpgereedschap loopt na het uitschakelen na. Vertraag het niet door tegen de zijkant te drukken.
- **Zet het werkstuk vast.** Gebruik spanrichtingen/een bankschroef om het werkstuk vast te houden. Daarmee wordt het veiliger vastgehouden dan met uw hand.
- **Schakel het product altijd uit en wacht tot het product stopt voordat u het weglegt.**
- **In geval van een stroomstoring of wanneer de stekker uit het stopcontact wordt gehaald, moet u de Aan/uit-schakelaar onmiddellijk ontrendelen.** Zet deze in de UIT-stand. Dat voorkomt een ongecontroleerde herstart.
- **Gebruik het product alleen voor droog snijden of droog slijpen.**
- **De hulphandgreep 6 moet worden aangebracht wanneer u met het product werkt.**
- **Asbesthoudend materiaal mag niet worden bewerkt.** Asbest is kankerverwekkend.

**⚠ GEVAAR! LEID HET PRODUCT
ALTIJD IN OMGEKEERDE
RICHTING DOOR HET WERKSTUK.**

- ▶ In de tegenovergestelde richting bestaat het risico van terugslag. Het product kan uit de snede worden gedrukt.
- **Laat het product alleen contact maken met het werkstuk als het ingeschakeld is.** Til het product na de bewerking van het werkstuk af en schakel het vervolgens uit.
- **Houd het product tijdens het werk altijd stevig met beide handen vast.** Zorg voor een veilige stand.
- Voor het beste slijpen beweegt het product gelijkmatig onder een hoek van 30° tot 40° (tussen de slijpschijf en het werkstuk) over het werkstuk heen en weer.
- **Bij het bewerken van schuine oppervlakken mag het product niet met grote kracht op het werkstuk worden gedrukt.** Als het toerental sterk daalt, moet u de aandrukkracht verminderen om een veilige en effectieve werking te garanderen. Als het product plotseling volledig wordt geremd of geblokkeerd, moet u de netspanning onmiddellijk uitschakelen.
- **Doorslijpen: Werk met een rustige verplaatsing en kantel de doorslijpschijf niet.**
- **Slijp- en doorslijpschijven worden zeer heet tijdens het werk – laat ze volledig afkoelen voordat u ze aanraakt.**
- **Gebruik het product nooit voor een ander dan het beoogde doel.**
- **Let er altijd op dat het product is uitgeschakeld voordat u de stekker in het stopcontact steekt.**
- **Trek bij gevaar direct de stekker uit het stopcontact.** Zorg ervoor dat het product en de stekker gemakkelijk toegankelijk zijn en in geval van nood gemakkelijk bereikbaar zijn.

- **Haal altijd de stekker uit het stopcontact tijdens pauzes, voordat u aan het product gaat werken of wanneer u het apparaat niet gebruikt.** Het product moet altijd schoon, droog en vrij van olie of vet zijn.
- **Wees altijd alert! Let altijd op wat u doet en gebruik altijd uw verstand.** Gebruik het product absoluut niet als u ongeconcentreerd bent of zich onzeker voelt.

⚠ WAARSCHUWING!



Draag een veiligheidsbril en een stofmasker!

- **Bediening**
- **Schuurbescherming aanbrengen/afstellen**

**⚠ WAARSCHUWING! GEVAAR
VOOR VERWONDINGEN!**



Zet het product uit en trek de stekker uit het stopcontact voordat u aanpassingen uitvoert, onderhoudswerkzaamheden aan het product verricht, het product reinigt of als het product niet in gebruik is!

⚠ GEVAAR VOOR VERWONDINGEN!

- ▶ Gebruik de haakse slijper altijd met de schuurbescherming [7]. De schuurbescherming moet stevig aan de haakse slijper worden bevestigd. Stel deze zo in dat de maximale veiligheid wordt bereikt, d.w.z. dat het kleinste mogelijke gedeelte van de slijpschijf of de snijbladen voor de bediener open staat. De schuurbescherming is bedoeld om de bediener te beschermen tegen fragmenten en onbedoeld contact met de slijpschijf.
- ▶ Zorg ervoor dat de schuurbescherming [7] onder een minimale hoek met de hulphandgreep [6] wordt gemonteerd (zie afb. C). Anders kunt u uzelf verwonden aan de slijp- of doorslijpschijf.

1. Plaats de schuurbescherming [7] in de afgebeelde positie (zie afb. G). De schuurbescherming kan alleen in deze stand worden geplaatst of verwijderd. Draai de schuurbescherming totdat deze voor de eerste keer hoorbaar op zijn plaats klikt.
2. Druk nu op de hendel [10] en draai de schuurbescherming in de gewenste stand (werkstand) totdat deze hoorbaar op zijn plaats klikt.
3. Controleer of de schuurbescherming goed vastzit. De hendel moet zijn ingeklikt en de schuurbescherming mag niet draaibaar zijn.

● Montage van het snijbeschermingsopzetstuk

⚠ WAARSCHUWING! GEVAAR VOOR VERWONDINGEN!

Zet het product uit en trek de stekker uit het stopcontact voordat u aanpassingen uitvoert, onderhoudswerkzaamheden aan het product verricht, het product reinigt of als het product niet in gebruik is!



TIP

- ▶ Breng voor het doorslijpen het snijbeschermingsopzetstuk [7a] aan op de schuurbescherming [7].

1. Verwijder indien nodig de slijp-/doorslijpschijf.
2. Lijn de tanden op de rand van het snijbeschermingsopzetstuk uit met de schuurbescherming (zie afb. H).
3. Draai het snijbeschermingsopzetstuk [7a] met de klok mee totdat de vergrendeling van de snijbescherming vastklikt (zie afb. H).
4. Controleer of het snijbeschermingsopzetstuk goed vastzit.

● Het snijbeschermingsopzetstuk afnemen

⚠ WAARSCHUWING! GEVAAR VOOR VERWONDINGEN!

Zet het product uit en trek de stekker uit het stopcontact voordat u aanpassingen uitvoert, onderhoudswerkzaamheden aan het product verricht, het product reinigt of als het product niet in gebruik is!



1. Verwijder indien nodig de slijp-/doorslijpschijf.
2. Druk de vergrendeling op het snijbeschermingsopzetstuk [7a] naar buiten. Draai de snijbescherming tegen de wijzers van de klok in (zie afb. H).

● De hulphandgreep monteren

⚠️ VOORZICHTIG!

- ▶ Om veiligheidsredenen mag dit product alleen worden gebruikt met de hulphandgreep [6]. Anders kunnen verwondingen het gevolg zijn. Afhankelijk van de werkmethode kan de hulphandgreep aan de linker-, rechter- of bovenkant van de productkop worden vastgeschroefd.

- Afhankelijk van de manier van gebruik schroeft u de hendel op de schroefdraad aan de linker-/rechterkant-/bovenkant van het product.

● De slijp-/doorslijpschijf aanbrengen/vervangen

⚠️ WAARSCHUWING! GEVAAR VOOR VERWONDINGEN!

Zet het product uit en trek de stekker uit het stopcontact voordat u aanpassingen uitvoert, onderhoudswerkzaamheden aan het product verricht, het product reinigt of als het product niet in gebruik is!



- Draag altijd veiligheidshandschoenen bij het vervangen van slijpschijven of doorslijpschijven. De slijp- of doorslijpschijf is na gebruik zeer heet. Laat de slijp- of doorslijpschijf volledig afkoelen voordat u deze aanraakt.
- Houd u aan de afmetingen van de slijp- of doorslijpschijven. Het gat van de schijf moet zonder speling op de bevestigingsflens passen. Gebruik geen verloopstukken of adapters.
- Controleer de slijp- of doorslijpschijf. Deze mag niet beschadigd, vochtig of gescheurd zijn. Anders kunnen ze tijdens het gebruik breken en letsel veroorzaken.

TIP

- ▶ Gebruik alleen schone schijven.

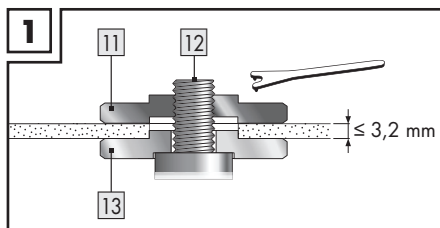
- Gebruik uitsluitend slijpgereedschap waarvan het aangegeven toerental ten minste net zo hoog is als het op het typeplaatje van het product aangegeven stationaire toerental. Gebruik alleen schijven die de vervaldatum nog niet hebben overschreden.

⚠️ VOORZICHTIG! GEVAAR VOOR VERWONDINGEN! Druk alleen op de spindel-vergrendeltoets [8] als de opnamespil [12] stilstaat.

1. Druk op de spindel-vergrendeltoets [8] om de versnellingsbak te vergrendelen.
2. Maak de vergrendelingsflens [11] los met behulp van de montagesleutel met twee gaten [14] (zie afb. E).
3. Vlakke slijp-/doorslijpschijven monteren: Leg de slijp-/doorslijpschijf met de labelzijde naar het product gericht op de steunflens [13].
4. Slijp-/doorslijpschijf met verzonken midden monteren: Leg de slijp-/doorslijpschijf met de verzonken zijde naar de vergrendelingsflens gericht.

Voor dunne slijp-/doorslijpschijven (zie afb. 1)

- De kraag van de vergrendelingsflens [11] wijst naar boven om ervoor te zorgen dat een dunne slijpschijf stevig kan worden vastgedraaid.

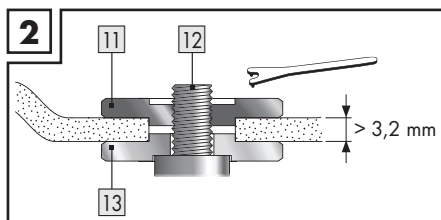


1. Druk op de spindel-vergrendeltoets [8] om de versnellingsbak te vergrendelen.

2. Draai de vergrendelingsflens **11** weer vast met de montagesleutel met twee gaten **14**.

Bij dikke slijpschijven (zie afb. 2)

- De kraag van de vergrendelingsflens **11** wijst naar beneden, zodat de dikke slijpschijf stevig op de opnamespil **12** kan worden bevestigd.



1. De opnamespil **12** vastzetten.
2. Draai de vergrendelingsflens **11** rechtersom vast met de montagesleutel met twee gaten **14**.

TIP

- ▶ Als de schijf na het vervangen onregelmatig loopt of slingert, moet u de schijf onmiddellijk weer vervangen.

- Laat het product uit veiligheidsoverwegingen 60 seconden op maximaal toerental werken nadat u de schijf hebt vervangen. Let op ongebruikelijke geluiden en vonken.
- Controleer of alle bevestigingsdelen correct zijn aangebracht.
- Let op dat de pijl voor de draairichting (indien beschikbaar) op de snij- of doorslijpschijven (ook diamantslijpschijven) en de draairichting van het product (de pijl voor de draairichting op het product) overeenkomen.

● In- en uitschakelen

Controleer het geplaatste gereedschap voor gebruik. Dit moet op de juiste manier zijn geïnstalleerd, niet beschadigd, vochtig of gebarsten zijn en vrij kunnen draaien. Voer een testloop van 60 seconden uit. Gebruik geen gereedschap dat niet rond is of trilt. Let op ongebruikelijke geluiden en vonken. Controleer vervolgens of alle bevestigingsdelen correct zijn aangebracht.

TIP

- ▶ Schakel de haakse slijper altijd in voordat u contact maakt met het materiaal en voer het product pas daarna op het werkstuk.

Inschakelen

1. Druk de triggervergrendeling **3** in de richting van de montagespil en houd deze vast (zie afb. F).
2. Druk de Aan/uit-schakelaar **2** in de richting van de handgreep **1** (zie afb. F).

Uitschakelen

- Laat de Aan/uit-schakelaar **2** weer los.

● Handgreep draaien

⚠ WAARSCHUWING! GEVAAR VOOR VERWONDINGEN!

Zet het product uit en trek de stekker uit het stopcontact voordat u aanpassingen uitvoert, onderhoudswerkzaamheden aan het product verricht, het product reinigt of als het product niet in gebruik is!



- De handgreep **1** kan 90° naar rechts of links worden gedraaid (zie afb. B).
- Hierdoor kan de Aan/uit-schakelaar **2** in een gunstiger stand worden gezet, afhankelijk van de werkomstandigheden.

1. Druk op de afsteltoets voor de handgreep **4** en draai de handgreep **1** totdat de pijlen op één lijn liggen (zie afb. I).
2. Klik de handgreep op zijn plaats.

● **Onderhoud en reiniging**

⚠ WAARSCHUWING! GEVAAR VOOR VERWONDINGEN!



Zet het product uit en trek de stekker uit het stopcontact voordat u aanpassingen uitvoert, onderhoudswerkzaamheden aan het product verricht, het product reinigt of als het product niet in gebruik is!

TIP

- ▶ Reserveonderdelen die niet in de lijst zijn opgenomen (bijv. koolborstels) kunt u via onze Service-hotline bestellen.

- Gebruik geen scherpe voorwerpen om het product schoon te maken. Er mag geen vloeistof in het product binnendringen. Anders kan het product beschadigd worden.
 - Laat de koolborstels alleen vervangen door het servicecentrum of door een erkende gespecialiseerde werkplaats. Verder is het product onderhoudsvrij.
 - Als het nodig is om het netsnoer te vervangen, dan moet dat worden gedaan door de fabrikant of diens vertegenwoordiger, om gevaren voor de veiligheid te vermijden.
- Reinig het product regelmatig, bij voorkeur na afloop van de werkzaamheden.
 - Maak het product met een droge doek schoon. Gebruik in geen geval benzine, oplosmiddelen of schoonmaakmiddelen die kunststof aantasten.
 - Voor een grondige reiniging van het product is een stofzuiger vereist.
 - De ventilatieopeningen moeten altijd vrij worden gehouden.

- Verwijder aangehecht slijpstof met een borstel.

● **Afvoer**

De verpakking bestaat uit milieuvriendelijke grondstoffen die u via de plaatselijke recyclingcontainers kunt afvoeren.



Neem de aanduiding van de verpakkingsmaterialen voor de afvalscheiding in acht. Deze zijn gemarkeerd met de afkortingen (a) en een cijfers (b) met de volgende betekenis: 1-7: kunststoffen/20-22: papier en vezelplaten/80-98: composietmaterialen.

Product:



Points de collecte sur www.quefairedemesdechets.fr
Privilégiez la réparation ou le don de votre appareil !

Het product, waaronder het toebehoren, en de verpakkingsmaterialen kunnen worden gerecycled en zijn onderhevig aan een uitgebreide verantwoordelijkheid van de fabrikant.

Gooi ze apart weg, overeenkomstig de aangegeven Info-tri (informatie over afvalscheiding), voor een beter afvalbeheer.

Het Triman-logo geldt alleen voor Frankrijk.



Informatie over de mogelijkheden om het uitgediende product na gebruik te verwijderen, verstrekt uw gemeentelijke overheid.



Gooi het afgedankte product omwille van het milieu niet weg via het huisvuil, maar geef het af bij het daarvoor bestemde depot of het gemeentelijke milieupark. Over afgifteplaatsen en hun openingstijden kunt u zich bij uw aangewezen instantie informeren.

● EG-Verklaring van overeenstemming

EG-VERKLARING VAN OVEREENSTEMMING

IAN: 409716_2207
Productidentificatie: PARKSIDE HAAKSE SLIJPER
Modelnummer: HG09950

Het hierboven beschreven voorwerp is in overeenstemming met de desbetreffende harmonisatiewetgeving van de Unie:

Directive 2006/42/EC
Directive 2014/30/EU
Directive 2011/65/EU

Vermelding van de toegepaste relevante geharmoniseerde normen of van de andere technische specificaties waarop de conformiteitsverklaring betrekking heeft:

Nr. / Onderdelen
Directive 2006/42/EC
EN 62841-1:2015
EN IEC 62841-2-3:2021/A11:2021
Directive 2014/30/EU
EN IEC 55014-1:2021
EN IEC 55014-2:2021
EN IEC 61000-3-2:2019/A1:2021
EN 61000-3-3:2013/A2:2021

Het hierboven beschreven voorwerp van de verklaring is in overeenstemming met Richtlijn 2011/65/EU van het Europees Parlement en de Raad van 8 juni 2011 betreffende beperking van het gebruik van bepaalde gevaarlijke stoffen in elektrische en elektronische apparatuur:

Nr. / Onderdelen
Richtlijn 2011/65/EU
EN IEC 63000:2018

Houder van de technische documentatie: OWIM GmbH & Co.KG

Ondertekend voor en namens:

OWIM GmbH & Co. KG Stiftsbergstraße 1 D-74167 Neckarsulm Duitsland

Deze verklaring van overeenstemming wordt onder de uitsluitende verantwoordelijkheid van de fabrikant verstrekt.

Vertaling van de originele verklaring van overeenkomst

Neckarsulm	26.10.2022		
Plaats	Datum	Benjamin Steeb Managing Director	ppa. Jens Buchheim Authorised Signatory

NL



● Garantie

Het product is volgens strenge kwaliteitsrichtlijnen geproduceerd en voor levering zorgvuldig getest. In geval van materiaal- of fabricageschade hebt u wettelijke rechten jegens de verkoper van het product. Uw wettelijke rechten worden op geen enkele wijze door de hieronder genoemde garantie beperkt.

De garantie voor dit product bedraagt 3 jaar vanaf de dag van aankoop. De garantieperiode start op de dag van aankoop. Bewaar de originele koopbon op een veilige plek, omdat dit document nodig is als bewijs van aankoop.

Alle schade of gebreken die reeds op het tijdstip van aankoop voorhanden zijn, moeten direct na het uitpakken van het product worden gemeld.

Mocht het product binnen 3 jaar na de dag van aankoop een materiaal- of fabricagefout vertonen, zullen wij het – naar onze keuze – gratis voor u repareren of vervangen. De garantiетijd wordt door een toegekende garantiëclaim niet verlengd. Dat geldt ook voor vervangen en gerepareerde onderdelen.

Deze garantie komt te vervallen als het product beschadigd wordt of niet correct gebruikt of onderhouden wordt.

De garantie dekt materiaal- en fabricagefouten. Deze garantie dekt geen productonderdelen die aan normale slijtage blootstaan, en daardoor als slijtende onderdelen gelden (bijvoorbeeld batterijen, accu's, slangen, kleurpatronen), noch schade aan breekbare onderdelen, zoals schakelaars of glazen onderdelen.

● Afwikkeling in geval van garantie

Volg om een snelle verwerking van uw aanspraak te garanderen de onderstaande aanwijzingen:

Houd de oorspronkelijke koopbon en het artikelnummer (IAN 409716_2207) als bewijs voor de aankoop gereed.

Het artikelnummer vindt u op het typeplaatje, een gravure op het product, op het titelblad van de gebruiksaanwijzing (linksonder) of als sticker op de achter- of onderkant van het product.

Mochten functionele fouten of andere gebreken optreden, neem dan direct telefonisch of per e-mail contact op met de hieronder genoemde service-afdeling.

Zodra het product als defect is geregistreerd, kunt u het gratis terugsturen naar het aan u opgegeven service-adres. Zorg ervoor dat u de originele koopbon (kassabon) en een korte, schriftelijke beschrijving toevoegt, waarin de details van het defect en het tijdstip van optreden zijn vastgelegd.

● Service

(NL) Service Nederland
Tel.: 08000225537
E-Mail: owim@lidl.nl

(BE) Service België
Tel.: 080071011
Tel.: 80023970 (Luxemburg)
E-Mail: owim@lidl.be

OWIM GmbH & Co. KG

Stiftsbergstraße 1
74167 Neckarsulm
GERMANY

Model No.: HG09950

Version: 01/2023

IAN 409716_2207

