

/// PARKSIDE®



SET VOOR HERSTEL VAN DEUKEN

**WWS-HKP20-F01
WWS-DRS21-CFU1**

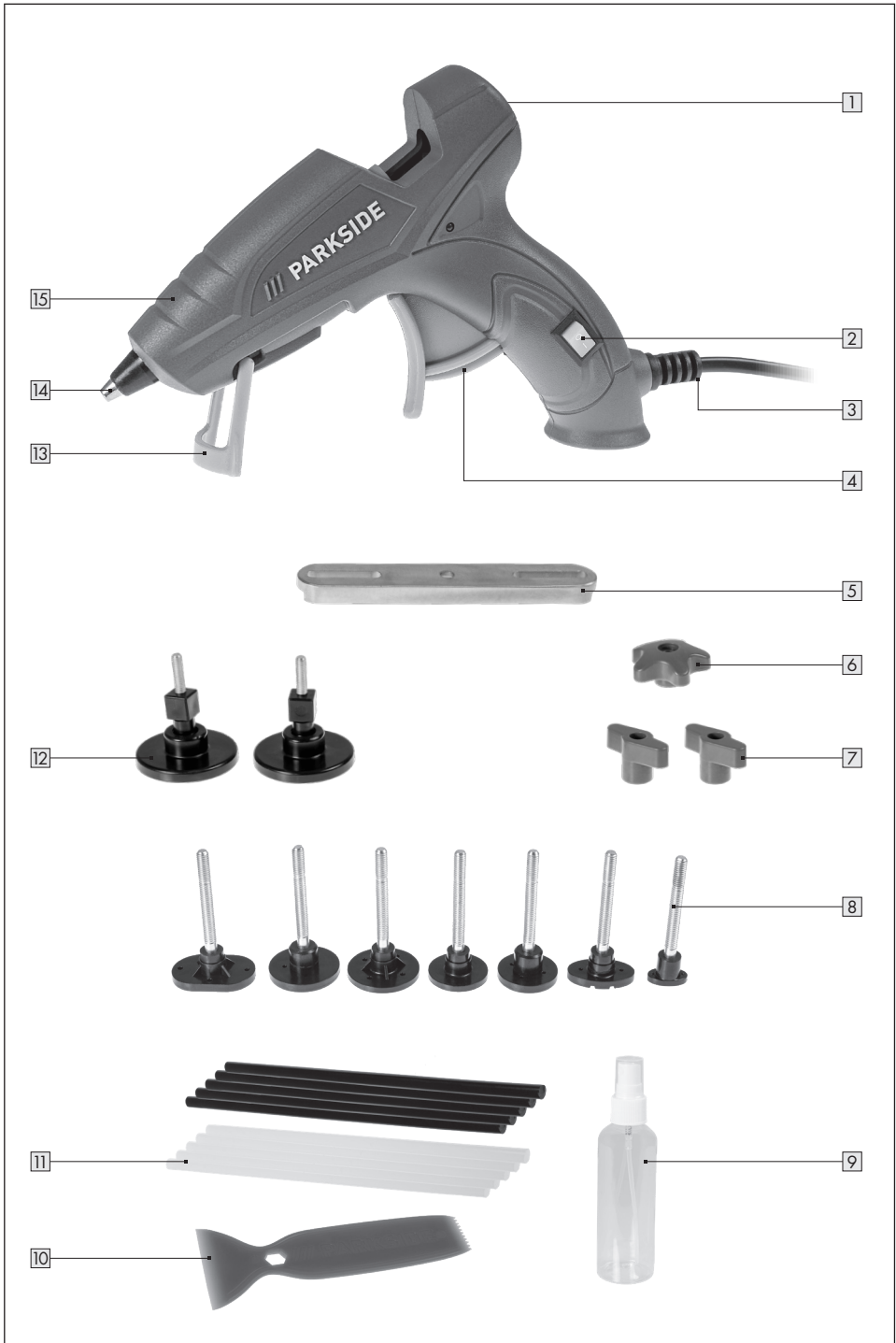
NL

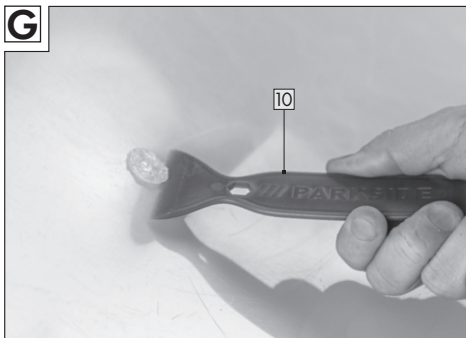
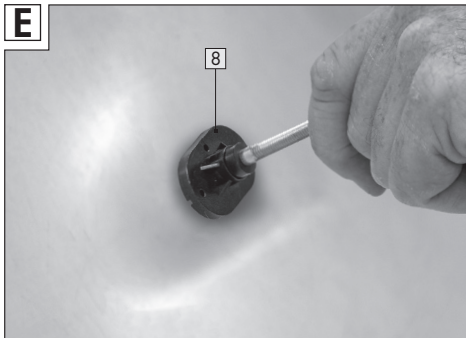
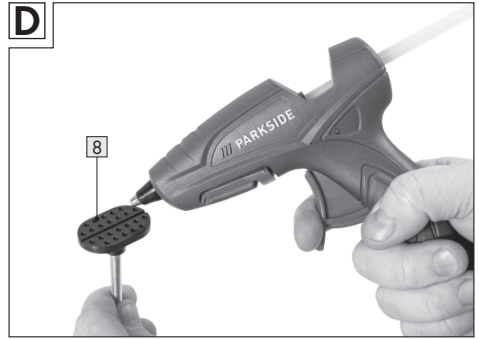
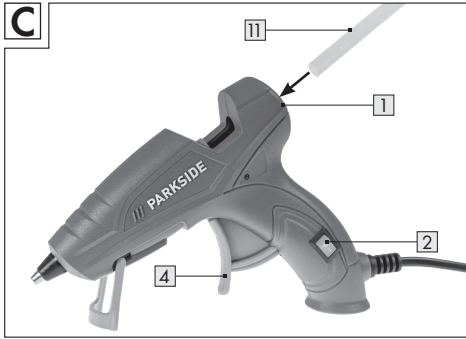
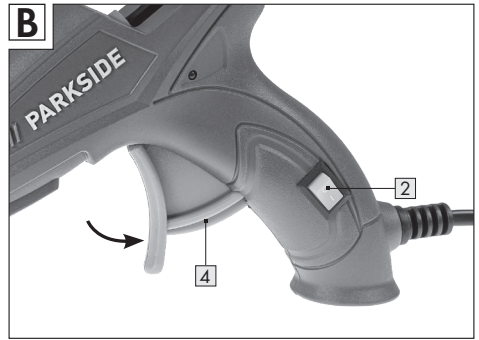
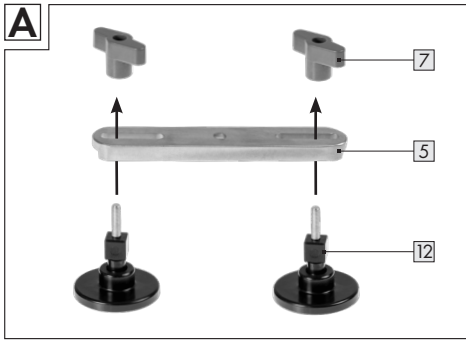
SET VOOR HERSTEL VAN DEUKEN

Originele gebruikshandleiding

IAN 444505_2307

NL





Inhoudsopgave

1. Inleiding	05
Gebruikte symbolen.....	05
Inhoud van het pakket / Namen onderdelen.....	05
2. Technische specificaties	06
3. Veiligheid	06
Normaal gebruik.....	06
Restrisco's.....	06
Algemene veiligheidsvoorschriften.....	07
4. Vóór gebruik	08
Product en pakket controleren.....	08
Reparatiebeugel monteren (Afb A).....	08
5. Toepassing	08
Hetelijmpistolen in- en uitschakelen (Afb B).....	08
Oppervlak voorbereiden.....	09
Deuken verwijderen (Afb C-G).....	09
6. Onderhoud, reiniging, opslag en transport	10
Onderhoud.....	10
7. Problemen oplossen	12
8. Recyclen	12
Verpakkingen, papier en drukwerk verwijderen.....	12
Product afvoeren.....	12
9. Conformiteitsverklaring	13
10. Garantie	13
11. Service	14

1. Inleiding

Hartelijk gefeliciteerd met de aankoop van uw nieuwe toestel. U heeft hierbij voor een hoogwaardig product gekozen. De gebruiksaanwijzing maakt deel uit van deze reparatieset voor deuken (hieronder 'product' genoemd). Ze bevat belangrijke richtlijnen voor de veiligheid, het gebruik en de afvoer. Zorg dat u vertrouwd bent met alle gebruiksaanwijzingen en veiligheidsvoorschriften voor u het product gebruikt. Gebruik het product uitsluitend zoals beschreven en voor de opgegeven toepassingsgebieden. Geef alle documenten mee als u het product doorgeeft aan derden. Deze gebruiksaanwijzing is ook in digitale vorm verkrijgbaar bij het verkooppunt. Revisie: ID 001 - 2024-02 - REV001

Gebruikte symbolen

Volgende symbolen en signaalwoorden worden in deze gebruiksaanwijzing, op het product of op de verpakking gebruikt.

WAARSCHUWING!

Wijst op een gevaar dat wanneer het niet vermeden wordt, de dood of een zwaar letsel tot gevolg kan hebben.

VOORZICHTIG!

Wijst op een gevaar dat wanneer het niet vermeden wordt, een klein of matig letsel tot gevolg kan hebben.

OPMERKING!

Waarschuwt voor mogelijke materiële schade.



Dit symbool wijst op nuttige extra informatie over de montage of het gebruik.



De van dit symbool voorziene producten voldoen aan alle toepasselijke communautaire bepalingen van de Europese Economische Ruimte.



Lees handleiding.



Trek de lijmulling niet uit.



Het product voldoet aan veiligheidsklasse 2 (dubbele isolatie).

De aanduiding van het product is een combinatie van letters en cijfers:

WWS - **HKP** **20** - **F01**
Distributeur Product (GER) Vermogen Versie

Distributeur = WALTER Werkzeuge Salzburg GmbH (WWS);

Product (GER) = Hetelijmpistool (HKP);

Vermogen = 20 W (60 W); **Versie** = F01

WWS-DRS21-CFU1

=

Reparatieset voor deuken

Inhoud van het pakket / Namen onderdelen

- 1 Patroonhouder (voor lijmvingingen)
- 2 AAN-UIT-schakelaar
- 3 Kabel met netstekker
- 4 Trekkerhendel
- 5 Trekplaatbeugel
- 6 Schroefgreep voor trekplaten
- 7 Schroefgreep voor steunplaten, 2x
- 8 Trekplaten, 7x
- 9 Spuitflles (leeg)
- 10 Lijmverwijderaar
- 11 Lijmvullingen, 10x
- 12 Steunplaten, 2x
- 13 Opzetbeugel
- 14 Blaasmond
- 15 Hittekamer

2. Technische specificaties

Model:	WWS-HKP20-F01
Meetspanning:	230 V ~ / 50Hz
Meetverbruik:	20 W (Startvermogen: 60 Watt, daarna dalen onder 20 Watt)
Opwarmtijd:	ca. 5 minuten (ca. 150° C)
Temperatuur:	max. 170° C(+/- 10° C)
Veiligheidsklasse:	II

Geschikt voor commerciële lijmvullingen met Ø 7 mm

3. Veiligheid

Normaal gebruik

Dit product is uitsluitend bedoeld voor privégebruik in de hobby- en doe-het-zelfsector voor de volgende doelen:

- Voor het herstellen van deuken in motorvoertuigen

Alle andere toepassingen zijn uitdrukkelijk uitgesloten en gelden als oneigenlijk gebruik. De fabrikant of handelaar aanvaardt geen aansprakelijkheid voor verwondingen, verlies of schade ten gevolge van oneigenlijk of verkeerd gebruik.

Mogelijke voorbeelden van oneigenlijk of verkeerd gebruik zijn:

- gebruik van het product voor andere doeleinden dan die waarvoor het bedoeld is;
- inbreuk op de veiligheidsrichtlijnen en waarschuwingen en de montage-, bedrijfs-, onderhouds- en reinigingsrichtlijnen die in deze gebruiksaanwijzing zijn opgenomen;
- inbreuken op alle ongevalpreventie-, bedrijfsgeneeskundige of veiligheidstechnische voorschriften die specifiek zijn voor het gebruik van de product of die algemeen geldend zijn.

- gebruik van accessoires en vervangonderdelen die niet voor dit product bedoeld zijn;
- herstelling van het product door een andere persoon dan de fabrikant of een vakman;
- industrieel, ambachtelijk of ander professioneel gebruik van het product;
- bediening of onderhoud van het product door mensen die niet vertrouwd zijn met het product en/of daarmee verbonden gevaren niet begrijpen.

Gebruik accessoires volgens deze aanwijzingen. Fouten bij het aanhouden van de aanwijzingen uit deze handleiding kunnen leiden tot zware letsels en verlies van de garantie. Respecteer de geldende lokale of nationale bepalingen betreffende het gebruik van dit product. Breng geen wijzigingen aan het product aan. Elke verandering aan de product kan gevaarlijk zijn en is verboden.

Restrisico's

Onlangs reglementair gebruik kunnen niet voor de hand liggende restrisico's niet volledig uitgesloten worden. Afhankelijk van het soort product kunnen volgende risico's ontstaan:


- Verbrandingsgevaar door het aanraken van hete componenten van het product.
- Verbrandingsgevaar door vloeibare lijm.
- Oververhitting en brandgevaar door het afdekken van het product.

Algemene veiligheidsvoorschriften

WAARSCHUWING!

Lees alle veiligheidsvoorschriften en -aanwijzingen. Menselijke fouten bij het niet opvolgen van de veiligheidsrichtlijnen en -aanwijzingen kunnen elektrische schokken, brand en/of zware ongevallen veroorzaken.

Bewaar alle veiligheidsrichtlijnen en -aanwijzingen voor de toekomst.

- a) Dit toestel kan gebruikt worden door kinderen vanaf 8 jaar en door mensen met beperkte fysieke, zintuiglijke of mentale capaciteiten of gebrek aan ervaring en kennis, als ze onder toezicht staan of onderwezen werden over het veilige gebruik van het toestel en de gevaren die het kan meebrengen verstaan. Kinderen mogen niet met het toestel spelen. Reiniging en onderhoud door de gebruiker mogen niet zonder toezicht worden uitgevoerd door kinderen.
- b) Als het aansluitsnoer van dit toestel wordt beschadigd, moet het door de fabrikant, zijn klantendienst of een gelijkaardig gekwalificeerd persoon worden vervangen om risico's te vermijden.
- c) Het hetelijmpistool volgens gebruik aan de lucht bewaren tot het volledig is afgekoeld.
- d) **WAARSCHUWING:** Het hetelijmpistool moet op de opzetbeugel  gelegd worden wanneer het niet in gebruik is.
- e) Gebruik het hetelijmpistool niet als de greep, het netsnoer of de stekker beschadigd is.
- f) Gebruik het netsnoer niet onterecht om de hetelijmpistool dragen, op te hangen of het hetelijmpistool uit de contactdoos te trekken. Hou de netsnoer uit de buurt van warmte, olie, scherpe zijkanten.
Indien bij het werk het netsnoer beschadigd of doorgebrand wordt, raak de kabel niet aan en trek de stekker meteen uit. Beschadigde of in de war geraakte kabels verhogen het risico op een elektrische schok.
- g) Stel het hetelijmpistool niet bloot aan vocht of regen.
- h) Vermijd contact tussen de hete onderdelen van het hetelijmpistool en hittegevoelige objecten in de omgeving.
- i) Raak de hete blaasmond, het gesmolten lijm of hete componenten niet aan tijdens het bedrijf, u loopt het gevaar zich te verbranden! *Hou bij contact met de huid de plaats onmiddellijk enkele minuten onder een straal koud water. Probeer nooit de lijm van de huid te verwijderen.*
- j) Trek na elk gebruik de netstekker uit!
- k) Laat het hetelijmpistool na gebruik en voor bewaring volledig afkoelen.
- l) Laat het hetelijmpistool niet met water schrikken!

- m) **Wees voorzichtig bij het gebruik van het hetelijmpistool in de buurt van brandbare materialen.**
- n) **Bewerk geen asbesthoudend materiaal.**
- o) **Richt het niet gedurende langere tijd op dezelfde plaats.**
- p) **Laat de hetelijmpistolen niet zonder toezicht liggen zolang het in gebruik is.**
- q) **Leid het netsnoer altijd naar achter van de toestel weg.**
- r) **Trek de lijmulling niet terug! Snij die af om het toestel in de originele verpakking op te bergen.**

4. Vóór gebruik

Product en pakket controleren

- Haal het product uit de verpakking.
- Controleer of het pakket volledig is (zie hoofdstuk: 'Inhoud van het pakket / omschrijving onderdelen')
- Controleer of het product of delen ervan beschadigd zijn.
- Wanneer dat het geval is, gebruik het product dan niet. Wend u tot fabrikant via het serviceadres dat in hoofdstuk 'Garantie' staat.

Reparatiebeugel monteren (Afb A)

- Steek de steunplaten **12** aan de rechter- en linkerkant van de trekplatenbeugel **5** door de gleuf.
- Zet de betreffende steunplaat vast met een schroefgreep voor steunplaten **7**.
- Draai de schroefgreep met de klok mee met de hand vast.

5. Toepassing

WAARSCHUWING!

Dek in geen geval de hetelijmpistolen of hun koppen af met dekens, kledingstukken of dergelijke als ze heet zijn.

Raak de lijmassa of de kop nooit met de vingers aan. *De lijmassa en de koppunten worden tot 170 °C heet!*

OPMERKING!

Hou de hetelijmpistolen altijd schoon en verwijder voor elk gebruik eventuele achterblijvende lijmresten. Neem hiervoor het hoofdstuk 'Reiniging' in acht.

Hetelijmpistolen in- en uitschakelen (Afb B)

Inschakelen:

- Steek het netsnoer met netstekker **3** in een 230 V ~ / 50 Hz stopcontact.
- Druk de AAN-UIT-schakelaar **2** in positie 1.
- Het hetelijmpistool warmt op. De opwarmtijd bedraagt ca. 5 minuten om ca. 150 °C te bereiken.

Uitschakelen:

- Zet de AAN-UIT-schakelaar op positie 0..
- Trekt u de netstekker uit.

Het hetelijmpistool wegzetten:

⚠ VOORZICHTIG!

Het hetelijmpistool moet op zijn opzetbeugel  gelegd worden wanneer het niet in gebruik is. Op een andere manier wegzetten kan leiden tot verbranding van het oppervlak.

- Klap de opzetbeugel naar voor.
- Zet het hetelijmpistool rechtop.

Oppervlak voorbereiden

- Reinig om te beginnen het oppervlak van de plaats waar de beschadiging is met een vochtige, zuivere doek.
 - De te lijmen plaatsen moeten zeker vetvrij, droog en zuiver zijn.
 - Gebruik geen brandbare oplosmiddelen om de te lijmen plaatsen te reinigen.
- De omgevingstemperatuur en de te lijmen materialen mogen niet kouder dan +5 °C en niet warmer dan + 50 °C zijn.
- Warm snel afkoelend materiaal zoals bijv. metaal wat om voor een betere hechting.

Deuken verwijderen (Afb C-G)

Het werken met het hetelijmpistool vergt enige oefening. Voer enkele testen uit op afvalmateriaal. De benodigde hoeveelheid lijm resp. de toevoersnelheid hangt sterk af van de grootte en de vorm van het te verlijmen materiaal en kan alleen door testen worden bepaald.

⚠ OPMERKING!

Het ideale temperatuurbereik om deuken te verwijderen, ligt tussen ca. 15 en 25 graden Celsius buitentemperatuur. Voer bij lagere temperaturen de herstelling in de garage uit, of verwarm de deuk eerst met een föhn. Als de deuk niet volledig verdwijnt, herhaalt u het proces tot u het gewenste resultaat hebt bereikt. (Opmerking: Niet alle deuken kunnen 100% hersteld worden.) Als de lak beschadigd is, kan de lak oplossen door de aangebrachte lijm en het naar buiten trekken van de deuk. Niet geschikt voor: Deuken die kleiner zijn dan de trekplaat, deuken met een punt of zijkant, deuken over een groot oppervlak.

Als er lijmresten op het voertuig achterblijven of de trekplaat niet meer losgemaakt kan worden, kunt u de lijm voorzichtig met een föhn verwarmen en aceton/isopropylalcohol gebruiken om die te verwijderen. Breng enkele druppels aan op een doek en reinig de betreffende zone enkele seconden lang in lichte, cirkelvormige bewegingen. U kunt hiervoor ook de meegeleverde lege spuitfles gebruiken. Test eerst op een onopvallende plaats of de lak het product verdraagt.

- Schakel het hetelijmpistool in (zie hoofdstuk 'In- en uitschakelen')
- Steek een lijmulling **11** in de patroonhouder **1**.
- Activeer de trekkerhendel **4** om de lijmulling in de verwarmingskamer **15** te schuiven.
- Laat de verwarmingskamer of de lijmulling ca. 2 minuut opwarmen tot de lijm vloeibaar wordt.
- Trek aan de trekkerhendel om lijm uit de blaasmond **14** op de te lijmen plaatsen aan te brengen.
- Kies een trekplaat **8** die geschikt is voor de grootte van de deuk.
 - Hoe groter de trekplaat, hoe groter de trekkracht.
 - De grootte van de trekplaat moet kleiner zijn dan de grootte van de deuk.
- Trek aan de trekkerhendel om lijm uit de blaasmond op de trekplaat aan te brengen.
 - Breng een ruime hoeveelheid lijm uit het hetelijmpistool aan op de geselecteerde trekplaat.
 - Zorg ervoor dat alle gaten van de trekplaat met lijm gevuld zijn.
- Plaats de trekplaat daarna in het midden van de deuk en hou die vast tot hij vastplakt.
 - Laat de lijm daarna ca. 8 minuten uitharden.
- Breng de gemonteerde trekplatenbeugel **5** met het gat in het midden over de schroefdraad van de vastgeplakte trekplaat.
- Draai de schroefgreep voor trekplaten **6** vast op de schroefdraad van de trekplaat.
- Draai de schroefgreep langzaam met de klok mee vast tot de gewenste vervorming is bereikt of de trekplaat loskomt van de ondergrond.
- Herhaal deze procedure indien nodig om het resultaat nog te verbeteren.
- Verwijder de trekplaat en eventuele lijmresten voorzichtig met de lijmverwijderaar **10**.

6. Onderhoud, reiniging, opslag en transport

WAARSCHUWING!

Trek het product uit en laat het volledig afkoelen voor elke instelling, elk onderhoud of elke herstelling.

Onderhoud

Het product is grotendeels onderhoudsvrij. Gebruik alleen vervangonderdelen / accessoires van producenten of gemachtigde professionele werkplaatsen. Reparaties mogen alleen door experts of een gemachtigde serviceplaats worden uitgevoerd. Experts zijn mensen met de juiste professionele opleiding en ervaring die de eisen bij de constructie en de vormgeving van het artikel kennen en op de hoogte zijn van de veiligheidsvoorschriften.

Reiniging

OPMERKING!

Gebruik geen agressieve reinigingsmiddelen, borstels met metalen of nylon haren of scherpe of metalen reinigungsobjecten als messen, harde spatels en dergelijke. Die kunnen de oppervlakken beschadigen. Gebruik geen stromend water of andere vloeistoffen voor de schoonmaak en zorg ervoor dat er geen water in het binnenste van het product terecht komt. Gebruik geen elektrische reinigungsapparaten.

- Veeg alle oppervlakken en de componenten af met een licht bevochtigde doek.
- Gebruik een mild zeepsopje om de doek te bevochtigen.
- Laat alle delen daarna volledig drogen.


Opslag

- Reinig het product voor u het opbergt (zie hoofdstuk 'Reiniging').
- Als u het product niet gebruikt, berg het dan op in een veilige, koele, droge en goed verluchte plaats buiten bereik van kinderen.

Transport

- Bescherm het product tijdens het transport tegen schokken en trillingen en gebruik de originele verpakking.

7. Problemen oplossen

Probleem	Mogelijke oorzaken	Oplossing
Hetelijmpistolen wordt niet warm.	Geen toevoer van elektriciteit.	Controleer of de stroomtoevoer (het stopcontact) werkt. Vraag indien nodig advies van een vakman.
	Aansluitleiding of stekker beschadigd.	Laat het netsnoer vervangen door de fabrikant of zijn vertegenwoordiger.
Lijmvulling smelt niet.	Hetelijmpistolen niet volledig opgewarmd.	Laat het hetelijmpistool eerst volledig opwarmen. Duurtijd: ca. 5 minuten
	Lijmvulling verkeerd ingebracht.	Activeer de trekkerhendel  tot het lijmpatroon op de aanslag in de verwarmingskamer zit.

8. Recyclen

Verpakkingen, papier en drukwerk verwijderen



Voer de verpakkingen, papier en drukwerk af in overeenstemming met het materiaaltipe en de plaatselijke, in uw gebied geldende voorschriften.

Product afvoeren



Het symbool hiernaast van vuilnisbak met een streep erdoor betekent dat dit apparaat onderworpen is aan de richtlijn 2012/19/EU. Deze richtlijn bepaalt dat u dit apparaat aan het einde van zijn levensduur niet bij het normale huisvuil mag weggoien, maar het naar gespecialiseerd inzamelpunten, recyclingcentra of afvalverwerkingsbedrijven moet brengen. Dat is gratis voor u. Bescherm het milieu en gooi het op de juiste manier weg.

Het volgende geldt voor de Duitse markt:

Bij aankoop van een nieuw apparaat hebt u het recht het overeenkomstige oude toestel terug te brengen naar uw dealer. Dealers van elektrische en elektronische apparatuur met een verkoopoppervlakte van ten minste 400 vierkante meter, alsmede detailhandelaren in levensmiddelen met een verkoopoppervlakte van ten minste 800 vierkante meter die regelmatig elektrische en elektronische apparatuur verkopen, zijn verplicht oude apparatuur kosteloos terug te nemen, zelfs als u geen nieuw apparaat aankoopt, indien het oude apparaat nergens groter is dan 25 cm. De importeur biedt u terugnamemogelijkheden rechtstreeks in de winkels en de supermarkten. Neem ook contact op met uw dealer voor informatie over plaatselijke terugnamemogelijkheden.

Als uw oude apparaat persoonlijke gegevens bevat, valt het onder uw verantwoordelijkheid om die te wissen voordat u het apparaat inlevert.

Indien het kan zonder het oude apparaat te vernietigen, verwijdert u de oude batterijen of

accu's en lampen voordat u het oude apparaat voor afvoer inlevert. Breng die batterijen naar de gescheiden inzameling.

In het geval van vast ingebouwde accu's dient u bij het weggooien van het apparaat te vermelden dat het een accu bevat.

Neem contact op met uw gemeente of stadsbestuur als u uw oude apparaten op een andere manier wilt weggooien.

9. Conformiteitsverklaring

De EU-conformiteitsverklaring kan opgevraagd worden op het adres dat in het hoofdstuk 'Service' vermeld staat.

10. Garantie

Garantie van de firma Walter Werkzeuge Salzburg GmbH

Geachte klant,

Op dit toestel krijgt u 3 jaar garantie vanaf de datum van aankoop. Indien dit product gebreken vertoont, heeft u wettelijke rechten tegenover de verkoper van het product. Deze wettelijke rechten worden niet ingeperkt door onze hieronder omschreven garantie.

Garantievoorwaarden

De garantieperiode start vanaf de datum van aankoop. Bewaar de originele kassabon op een veilige plek. Dat document is nodig als bewijs voor de aankoop. Als er binnen drie jaar na de datum van aankoop een materiaal- of fabricagefout zichtbaar wordt, zullen wij het product - volgens onze keuze - voor u gratis repareren of vervangen. Deze waarborg veronderstelt dat binnen de periode van drie jaar het defecte toestel en het aankoopbewijs (kassabon) worden voorgelegd en dat schriftelijk kort beschreven wordt waaruit het gebrek bestaat en wanneer het is opgetreden.

Als het defect door onze garantie wordt gedekt, krijgt u het gerepareerde product

terug of ontvangt u een nieuw product. Er begint geen nieuwe garantieperiode door een reparatie of een vervanging.

Garantieperiode en wettelijke claims vanwege gebreken

De garantieperiode wordt niet verlengd door de kwaliteitsgarantie. Dat geldt ook voor vervangen of gerepareerde onderdelen. Schade en gebreken die eventueel bij de aankoop al aanwezig waren, moeten onmiddellijk na het uitpakken worden gemeld. Na de afloop van de garantietijd moet er voor eventuele reparaties betaald worden.

Garantieniveau

Het toestel wordt zorgvuldig volgens strenge kwaliteitsrichtlijnen geproduceerd en voor de levering zorgvuldig getest. De garantie geldt voor materiaal- en fabricagefouten. Deze garantie geldt niet voor productonderdelen die aan normale slijtage onderhevig zijn en daarom als slijtstukken beschouwd kunnen worden of voor beschadigingen aan breekbare onderdelen, bv. schakelaars, accu's of onderdelen die van glas zijn.

Deze garantie vervalt als het product beschadigd werd, niet correct gebruikt of onderhouden werd. Voor een correct gebruik van het product moeten alle richtlijnen die in de gebruiksaanwijzing staan exact worden opgevolgd. Gebruiksdoelen en handelingen die in de gebruiksaanwijzing worden afgeraden of waartegen wordt gewaarschuwd, moeten absoluut worden vermeden.

Het product is uitsluitend bestemd voor privégebruik en niet voor commerciële gebruik. Bij misbruik en onjuiste behandeling, gebruik van geweld en bij ingrepen die niet werden uitgevoerd door onze geautoriseerde servicedienst, vervalt de garantie.

Afhandeling in geval van garantie

Om een snelle verwerking van uw zaak te garanderen, gelieve de volgende richtlijnen op te volgen:

- Hou voor alle aanvragen de kassabon en

het artikelnummer (bv. IAN 12345) bij de hand als bewijs voor de aankoop.

- Het artikelnummer vindt u op het kenplaatje, gegraveerd, op het titelblad van uw gebruiksaanwijzing (onderaan links) of als sticker op de achter- of onderkant.
- Mochten er fouten bij het functioneren of andere gebreken optreden, neem dan onmiddellijk telefonisch of via mail contact op met de hieronder vermelde serviceafdeling.
- Een product dat als defect is geregistreerd kunt u dan portvrij naar het serviceadres sturen dat u werd meegedeeld, samen met het aankoopbewijs (kassabon) en de omschrijving van het gebrek en wanneer het is opgetreden.

Op www.lidl-service.com kunt u deze en heel wat andere handboeken, productfilmpjes en software downloaden.

11. Service

NL

ROTHENBERGER Benelux
E-Mail : service-nl@walteronline.com
Tel.: 0032 3 871 99 94
IAN 444505_2307

Leverancier

Gelieve er rekening mee te houden dat het onderstaand adres geen serviceadres is. Contacteer eerst de hierboven vermelde servicediensten.
Walter Werkzeuge Salzburg GmbH
Gewerbeparkstraße 9, 5081 Anif, Oostenrijk

