

No: 1186

FAMILY TOILET SEAT

(GB)

FAMILY TOILET SEAT

Instructions for use

(HU)

WC-ÜLŐKE AZ EGÉSZ CSALÁDNAK

Használati útmutató

(SI)

WC-DESKA ZA ODRASLE/ OTROKE

Navodila za uporabo

(CZ)

ZÁCHODOVÉ SEDÁTKO PRO CELOU RODINU

Návod k použití

(SK)

RODINNÁ WC DOSKA

Inštrukcie na používanie

(DE)

FAMILIEN-WC-SITZ

Gebrauchsanleitung

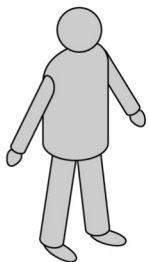
(AT)

(CH)

IAN 378500_2110



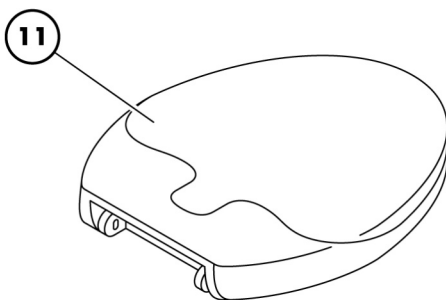
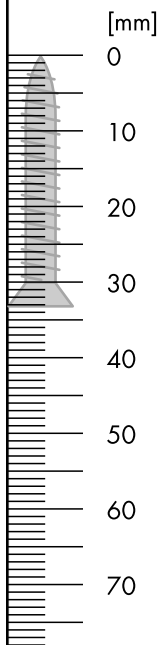
You will need:
 Amire szüksége van:
 Potrebujete:
 Potrebujete:
 Sie benötigen:



1 Pers.

Parts:
 Alkatrészek:
 Sestavni deli:
 Díly:
 Části:
 Teile:

1		1x	2		1x	3		2x
4		2x	5		2x	6		2x
7		2x	8		2x	9		2x
10		1x						



GB	Operation and Safety Notes	Page	4
HU	Üzemeltetési és biztonsági utasítások	Oldal	6
SI	Operativna in varnostna navodila	Stran	8
CZ	Provozní a bezpečnostní pokyny	Strana	10
SK	Prevádzkové a bezpečnostné pokyny	Strana	12
DE / AT / CH	Bedienungs- und Sicherheitshinweise	Seite	14

GB

IMPORTANT! READ CAREFULLY BEFORE USE. KEEP FOR FUTURE REFERENCE.

Instructions for use

Congratulations!

With this article you have acquired a high quality product.

Familiarize yourself with the product before using it for the first time.

Please read the instructions for use and the safety information carefully.

Keep these instructions in a safe place.

Also hand over all documents when passing on the product to third parties.

THIS ARTICLE IS NOT A TOY! DO NOT LEAVE IN THE HANDS OF CHILDREN.

Intended use

Toilet seat for mounting on standard toilets. The toilet seat is only suitable for mounting on indoor toilets.

The maximum permissible user weight is 150 kg.

The integrated toilet seat for children is suitable for children from 36 months. Use is only permitted under the direct supervision of adults.

ATTENTION!

For household use only!

The toilet seat is only intended for private household use and is therefore unsuitable for commercial purposes.

Use the toilet seat only as described in these operating instructions. Any other use is considered improper and can lead to property damage or even personal injury.

The manufacturer or dealer assumes no liability for damage caused by improper or incorrect use.

Safety instructions

WARNING!

Danger of swallowing and suffocation!

- If children play with the packaging or with small parts, they can swallow them and choke on them!
- Do not let children play with the packaging film.
- Keep children away when removing the potty trainer from the packaging and assembling it.
- Have an adult unpack and assemble the potty trainer.
- You should immediately dispose of all of the original packaging.

CAUTION!

Risk of injury!

- For your own safety, do not stand on the toilet seat as it could break apart.
- Do not load the toilet seat over 150 kg. Failure to do so could result in personal injury and / or damage to the product.
- Do not drop the toilet seat during assembly, this could damage it.

Note on the automatic lowering

The toilet seat is equipped with an automatic lowering function that automatically lowers the folded-up toilet seat and the integrated toilet seat for children when you tap it.

Improper handling of the toilet seat can damage the soft close.

- Do not press down hard on the lid to pull it down. This can damage the soft closing mechanism.
- Do not press down on the lid as it closes.
- Tap the cover lightly to trigger the soft close. The lid lowers automatically.

Assembly

Before assembly, check that all components are ready. If you are unsure about the installation, get advice from a specialist.

Make sure that the toilet seat is securely attached before you use it for the first time.

Cleaning and care

Use a damp cloth with a commercially available bathroom cleaner for cleaning. Do not use harsh abrasives.

Check the position and tight fit of the hinges at regular intervals. If necessary, realign the hinges and reattach the hinges.

Disposal

Dispose of the item in accordance with local government regulations.

Take all packaging materials to an environmentally friendly disposal.

Contact

Qsource GmbH, Auguste-Baur-Strasse 1, D-22587 Hamburg,

Tel.: 0049/40/87932653, Fax: 0049/40/87932637, E-Mail: service@qsource.de

You can reach us Monday to Friday from 8 a.m. to 4 p.m.

FONTOS! HASZNÁLAT ELŐTT ÓVATOSAN OLVASSA EL. ŐRZZE A JÖVŐBENI REFERENCIÁT.

Használati utasítás

Gratulálunk!

Ezzel a cikkel Ön egy kiváló minőségű terméket vásárolt.

Az első használat előtt ismerkedjen meg a termékkel.

Kérjük, figyelmesen olvassa el a használati utasítást és a biztonsági tudnivalókat.

Tartsa biztonságos helyen ezeket az utasításokat.

A termék harmadik félnek történő átadásakor is adjon át minden dokumentumot.

EZ A CIKK NEM JÁTÉK! NE HAGYJA GYERMEKEK KEZÉBEN.

Rendeltetésszerű használat

WC-ülőke szabványos WC-re szerelhető. A WC-ülőke csak beltéri WC-re szerelhető.

A maximális megengedett felhasználói súly 150 kg.

Az integrált gyermek WC-ülőke 36 hónapos kortól alkalmas. Használata csak felnőttek közvetlen felügyelete mellett megengedett.

FIGYELEM!

Csak háztartási használatra!

A WC-ülőke kizárólag háztartási használatra készült, ezért kereskedelmi célokra nem alkalmas.

A WC-ülőkét csak a jelen használati útmutatóban leírtak szerint használja. Minden más használat helytelennek minősül, és anyagi károkhoz vagy akár személyi sérüléshez vezethet.

A gyártó vagy a kereskedő nem vállal felelősséget a nem megfelelő vagy helytelen használatból eredő károkért.

Biztonsági utasítások

FIGYELEM!

Lenyelés és fulladásveszély!

- Ha gyerekek játszanak a csomagolással vagy az apró alkatrészekkel, lenyelhetik és megfulladhatnak!
- Ne engedje, hogy gyerekek játszanak a csomagolófóliával.
- Tartsa távol a gyerekeket, amikor kiveszi a bilikészítőt a csomagolásból és összeállítja.
- Kérjen meg egy felnőttet, hogy csomagolja ki és szerelje össze a biliedzőt.
- Azonnal dobja ki az összes eredeti csomagolást.

VIGYÁZAT!

Sérülésveszély!

- Saját biztonsága érdekében ne álljon a WC-ülőkére, mert széttörhet.
- Ne terhelje 150 kg-nál nagyobb súlyú WC-ülőkét. Ennek elmulasztása személyi sérüléshez és/vagy a termék károsodásához vezethet.
- Ne ejtse le a WC-ülőkét összeszerelés közben, mert megsérülhet.

Megjegyzés az automatikus süllyesztéshez

A WC-ülőke automatikus süllyesztési funkcióval van felszerelve, amely automatikusan leengedi a felhajtható WC-ülőkét és a gyermekek számára beépített WC-ülőkét, amikor megütögeti.

A WC-ülőke nem megfelelő kezelése károsíthatja a lágy zárást.

- Ne nyomja le erősen a fedelet, hogy lehúzza. Ez károsíthatja a lágy záró mechanizmust.
- Ne nyomja le a fedelet, amikor becsukódik.
- Finoman érintse meg a fedelet a lágy zárás aktiválásához. A fedél automatikusan leereszkedik.

Összeállítás

Összeszerelés előtt ellenőrizze, hogy minden alkatrész készen áll-e. Ha bizonytalan a telepítést illetően, kérjen tanácsot szakembertől.

Az első használat előtt győződjön meg arról, hogy a WC-ülőke biztonságosan rögzítve van.

Tisztítás és ápolás

A tisztításhoz használjon nedves ruhát a kereskedelemben kapható fürdőszobai tisztítószerrel. Ne használjon erős súrolószert.

Rendszeresen ellenőrizze a zsanérok helyzetét és szoros illeszkedését. Ha szükséges, igazítsa újra a zsanérokat, és rögzítse újra a zsanérokat.

Ártalmatlanítás

A tárgyat a helyi önkormányzati előírásoknak megfelelően semmisítse meg.

Minden csomagolóanyagot vigyen környezetbarát hulladékba.

Kapcsolattartó

Qsource GmbH, Auguste-Baur-Strasse 1, D-22587 Hamburg,

Tel.: 0049/40/87932653, Fax: 0049/40/87932637, E-mail: service@qsource.de

Hétfőtől péntekig 8-16 óráig érhet el minket.

SI

POMEMBNO!

POZOR PREBERITE PRED UPORABO.

BODITE POZORNI NA PRIHODNOST.

Navodila za uporabo

Čestitam!

S tem člankom ste pridobili visokokakovosten izdelek.

Pred prvo uporabo se seznanite z izdelkom.

Pazljivo preberite navodila za uporabo in varnostne informacije.

Ta navodila hranite na varnem mestu.

Predajte tudi vso dokumentacijo, ko izdelek posredujete tretjim osebam.

TA ČLANEK NI IGRAČKA! NE PUŠTAJTE V ROKAH OTROK.

Namen uporabe

WC deska za montažo na standardna stranišča. WC deska je primerna samo za montažo na notranje stranišče.

Največja dovoljena teža uporabnika je 150 kg.

Vgrajena WC deska za otroke je primerna za otroke od 36 mesecev dalje. Uporaba je dovoljena le pod neposrednim nadzorom odraslih.

POZOR!

Samo za uporabo v gospodinjstvu!

WC deska je namenjena le zasebni uporabi v gospodinjstvu in zato ni primerna za komercialne namene.

WC desko uporabljajte samo tako, kot je opisano v teh navodilih za uporabo. Vsaka druga uporaba se šteje za neprimerno in lahko povzroči materialno škodo ali celo telesne poškodbe.

Proizvajalec ali prodajalec ne prevzema nobene odgovornosti za škodo, ki nastane zaradi nepravilne ali nepravilne uporabe.

Varnostna navodila

OPOZORILO!

Nevarnost zaužitja in zadušitve!

- Če se otroci igrajo z embalažo ali majhnimi deli, jih lahko pogoltnjejo in se z njimi zadušijo!
- Ne dovolite otrokom, da se igrajo z embalažno folijo.
- Otroci naj bodo stran, ko lonec za kahlico odstranjujete iz embalaže in ga sestavljate.
- Odrasla oseba naj razpakira in sestavi kahlico.
- Tako zavrzite vso originalno embalažo.

POZOR!

Nevarnost poškodb!

- Zaradi lastne varnosti ne stojte na straniščni deski, saj se lahko zlomi.
- Ne obremenjujte straniščne deske nad 150 kg. Če tega ne storite, lahko pride do telesnih poškodb in/ali poškodb izdelka.
- Ne spuščajte straniščne deske med montažo, saj jo lahko poškodujete.

Opomba o samodejnem spuščanju

WC deska je opremljena s funkcijo samodejnega spuščanja, ki samodejno spusti zložljivo straniščno desko in vgrajeno straniščno desko za otroke, ko se dotaknete.

Nepravilno ravnanje s straniščno desko lahko poškoduje mehko zapiranje.

- Ne pritiskajte močno na pokrov, da ga povlečete navzdol. To lahko poškoduje mehanizem za mehko zapiranje.
- Ne pritiskajte na pokrov, ko se zapre.
- Narahlo tapnite pokrov, da sprožite mehko zapiranje. Pokrov se samodejno spusti.

Sklop

Pred montažo preverite, ali so vse komponente pripravljene. Če niste prepričani glede namestitve, poiščite nasvet strokovnjaka.

Pred prvo uporabo se prepričajte, da je WC deska varno pritrjena.

Čiščenje in nega

Za čiščenje uporabite vlažno krpo s komercialno dostopnim čistilom za kopalnico. Ne uporabljajte močnih abrazivov.

Redno preverjajte položaj in tesno prileganje tečajev. Po potrebi ponovno poravnajte tečaje in jih ponovno pritrdite.

Odstranjevanje

Odstranite predmet v skladu z lokalnimi predpisi.

Vso embalažo odnesite na okolju prijazno odlaganje.

stik

Qsource GmbH, Auguste-Baur-Strasse 1, D-22587 Hamburg,
Tel.: 0049/40/87932653, Fax: 0049/40/87932637, E-pošta: service@qsource.de
Dosežete nas lahko od ponedeljka do petka od 8. do 16. ure.

(CZ)

DŮLEŽITÉ! **PŘED POUŽITÍM SI POZORNĚ PŘEČTĚTE.** **UCHOVÁVEJTE BUDOUCÍ REFERENCI.**

Návod k použití

Gratulujeme!

S tímto článkem jste získali vysoce kvalitní produkt.

Před prvním použitím se s výrobkem seznamte.

Přečtěte si prosím pozorně návod k použití a bezpečnostní informace.

Uchovejte tyto pokyny na bezpečném místě.

Při předávání produktu třetím osobám předejte také veškeré doklady.

TENTO ČLÁNEK NENÍ HRAČKA! NENECHÁVEJTE DO RUKOU DĚTÍ.

Zamýšlené použití

WC sedátko pro montáž na standardní toalety. WC sedátko je vhodné pouze pro montáž na vnitřní toalety.

Maximální povolená hmotnost uživatele je 150 kg.

Integrované WC sedátko pro děti je vhodné pro děti od 36 měsíců. Použití je povoleno pouze pod přímým dohledem dospělých.

POZOR!

Pouze pro domácí použití!

Záchodové prkénko je určeno pouze pro soukromé použití v domácnosti, a proto není vhodné pro komerční účely.

Záchodové prkénko používejte pouze tak, jak je popsáno v tomto návodu k obsluze. Jakékoli jiné použití je považováno za nevhodné a může vést k poškození majetku nebo dokonce ke zranění osob.

Výrobce ani prodejce nepřebírá žádnou odpovědnost za škody způsobené nesprávným nebo nesprávným použitím.

Bezpečnostní pokyny

VAROVÁNÍ!

Nebezpečí spolknutí a udušení!

- Pokud si děti hrají s obalem nebo s malými částmi, mohou je spolknout a udušit se jimi!
- Nedovolte dětem, aby si hrály s balicí fólií.
- Při vyjímání nočníku z obalu a jeho sestavování udržujte děti mimo dosah.
- Nechte dospělého vybalit a sestavit nočník.
- Měli byste okamžitě zlikvidovat veškerý původní obal.

POZOR!

Nebezpečí zranění!

- Pro svou vlastní bezpečnost nestůjte na záchodovém prkénku, mohlo by se rozpadnout.
- Nezatěžujte záchodové prkénko nad 150 kg. Pokud tak neučiníte, může dojít ke zranění osob a/ nebo poškození produktu.
- Při montáži záchodové prkénko neupusíte, mohlo by dojít k jeho poškození.

Poznámka k automatickému spouštění

Záchodové prkénko je vybaveno funkcí automatického spouštění, která automaticky spustí sklopené záchodové prkénko a integrované záchodové prkénko pro děti, když na něj poklepete.

Nesprávná manipulace se záchodovým prkénkem může poškodit měkké zavírání.

- Netlačte silně na víko, abyste jej stáhli dolů. Mohlo by dojít k poškození mechanismu měkkého zavírání.
- Netlačte na víko, když se zavírá.
- Lehkým poklepáním na kryt spustíte jemné zavření. Víko se automaticky spustí.

Shromáždění

Před montáží zkontrolujte, zda jsou všechny součásti připraveny. Pokud si nejste jisti instalací, nechte si poradit od odborníka.

Před prvním použitím se ujistěte, že je záchodové prkénko bezpečně připevněno.

Čištění a péče

K čištění používejte vlhký hadřík s běžně dostupným čisticím prostředkem na koupelny. Nepoužívejte drsná abraziva.

V pravidelných intervalech kontrolujte polohu a pevné usazení pantů. V případě potřeby vyrovnejte panty a znovu je připevněte.

Likvidace

Předmět zlikvidujte v souladu s místními vládními nařízeními.

Veškerý obalový materiál odevzdejte k ekologické likvidaci.

Kontakt

Qsource GmbH, Auguste-Baur-Strasse 1, D-22587 Hamburk,

Tel.: 0049/40/87932653, Fax: 0049/40/87932637, E-Mail: service@qsource.de

Zastihnout nás můžete od pondělí do pátku od 8 do 16 hodin.

SK

DÔLEŽITÉ! PRED POUŽITÍM SI POZORNE PREČÍTAJTE. UCHOVÁVAJTE SI BUDÚCE REFERENCIE.

Návod na použitie

Gratulujem!

S týmto článkom ste získali vysoko kvalitný produkt.

Pred prvým použitím sa s produktom oboznámte.

Pozorne si prečítajte návod na použitie a bezpečnostné informácie.

Uchovajte tieto pokyny na bezpečnom mieste.

Pri odovzdávaní produktu tretím osobám odovzdajte aj všetky doklady.

TENTO ČLÁNOK NIE JE HRAČKA! NENECHÁVAJTE DO RÚK DETÍ.

Zamýšľané použitie

WC sedadlo pre montáž na štandardné WC. WC sedadlo je vhodné len na montáž na vnútorné WC.

Maximálna povolená hmotnosť užívateľa je 150 kg.

Integrované WC sedadlo pre deti je vhodné pre deti od 36 mesiacov. Používanie je povolené len pod priamym dohľadom dospelých.

POZOR!

Len na použitie v domácnosti!

Záchodová doska je určená len na súkromné použitie v domácnosti, a preto nie je vhodná na komerčné účely.

Záchodovú dosku používajte len tak, ako je popísané v tomto návode na obsluhu. Akékoľvek iné použitie sa považuje za nevhodné a môže viesť k poškodeniu majetku alebo dokonca k zraneniu osôb.

Výrobca ani predajca nepreberá žiadnu zodpovednosť za škody spôsobené nesprávnym alebo nesprávnym používaním.

Bezpečnostné pokyny

UPOZORNENIE!

Nebezpečenstvo prehltnutia a udusení!

- Ak sa deti hrajú s obalom alebo s malými časťami, môžu ich prehltnúť a udusiť sa nimi!
- Nedovoľte deťom hrať sa s baliacim filmom.
- Pri vyberaní nočníka z obalu a jeho montáži držte deti mimo dosahu.
- Nechajte dospelú osobu rozbaľiť a zostaviť nočník.
- Všetky pôvodné obaly by ste mali okamžite zlikvidovať.

POZOR!

Nebezpečenstvo zranenia!

- V záujme vlastnej bezpečnosti nestojte na záchodovej doske, pretože by sa mohla rozpadnúť.
- Nezaťažujte záchodovú dosku viac ako 150 kg. Ak tak neurobíte, môže dôjsť k zraneniu osôb a/alebo poškodeniu produktu.
- Pri montáži záchodovú dosku nenechajte spadnúť, mohlo by dôjsť k jej poškodeniu.

Poznámka k automatickému spúšťaniu

Záchodové sedadlo je vybavené funkciou automatického spúšťania, ktorá automaticky spustí sklopené záchodové sedadlo a integrované záchodové sedadlo pre deti, keď naň poklepete.

Nesprávna manipulácia so záchodovou doskou môže poškodiť mäkké zatváranie.

- Netlačte silno na veko, aby ste ho stiahli. Môže to poškodiť mechanizmus mäkkého zatvárania.
- Netlačte na veko, keď sa zatvára.
- Jemným klepnutím na kryt spustíte jemné zatvorenie. Veko sa automaticky spustí.

Zhromaždenie

Pred montážou skontrolujte, či sú všetky komponenty pripravené. Ak si nie ste istí inštaláciou, nechajte si poradiť od odborníka.

Pred prvým použitím sa uistite, že je záchodové sedadlo bezpečne pripevnené.

Čistenie a starostlivosť

Na čistenie použite vlhkú handričku s bežne dostupným čistiacim prostriedkom na kúpeľňu. Nepoužívajte drsné abrazívne prostriedky.

V pravidelných intervaloch kontrolujte polohu a pevné uchytenie pántov. V prípade potreby zarovnajie pánty a znova ich pripevnite.

Likvidácia

Tovar zlikvidujte v súlade s nariadeniami miestnej samosprávy.

Všetky obalové materiály odovzdajte na ekologickú likvidáciu.

Kontakt

Qsource GmbH, Auguste-Baur-Strasse 1, D-22587 Hamburg,

Tel.: 0049/40/87932653, Fax: 0049/40/87932637, E-mail: service@qsource.de

Môžete nás zastihnúť od pondelka do piatku od 8:00 do 16:00.

DE AT CH

WICHTIG!

VOR GEBRAUCH SORGFÄLTIG LESEN. FÜR SPÄTERES NACHSCHLAGEN AUFBEWAHREN.

Gebrauchsanleitung

Herzlichen Glückwunsch!

Mit diesem Artikel haben Sie ein hochwertiges Produkt erworben.

Machen Sie sich vor dem ersten Gebrauch mit dem Produkt vertraut.

Lesen Sie hierzu aufmerksam die Gebrauchsanleitung und die Sicherheitshinweise.

Bewahren Sie diese Anleitung gut auf.

Händigen Sie alle Unterlagen bei Weitergabe des Produkts an Dritte ebenfalls mit aus.

DIESER ARTIKEL IST KEIN SPIELZEUG! NICHT IN DIE HÄNDE VON KINDERN KOMMEN LASSEN.

Bestimmungsgemäße Verwendung

WC-Sitz zur Montage auf handelsübliche WCs. Der WC-Sitz ist ausschließlich zur Montage auf WCs in Innenräumen geeignet.

Das maximale zulässige Benutzergewicht beträgt 150 kg.

Der integrierte WC-Sitz für Kinder ist für Kinder ab 36 Monaten geeignet. Die Benutzung ist nur unter unmittelbarer Aufsicht von Erwachsenen zulässig.

ACHTUNG!

Nur für den Hausgebrauch!

Der WC-Sitz ist nur für den privaten Hausgebrauch vorgesehen und daher für gewerbliche Zwecke ungeeignet.

Verwenden Sie den WC-Sitz nur wie in dieser Gebrauchsanleitung beschrieben. Jede andere Verwendung gilt als nicht bestimmungsgemäß und kann zu Sachschäden oder sogar zu Personenschäden führen.

Der Hersteller oder Händler übernimmt keine Haftung für Schäden, die durch nicht bestimmungsgemäßen oder falschen Gebrauch entstanden sind.

Sicherheitshinweise

WARNUNG!

Verschluck- und Erstickungsgefahr!

- Wenn Kinder mit der Verpackung oder mit Kleinteilen spielen, können sie diese verschlucken und daran ersticken!
- Lassen Sie Kinder nicht mit der Verpackungsfolie spielen.
- Halten Sie Kinder fern, wenn Sie den Töpfchentrainer aus der Verpackung nehmen und montieren.
- Lassen Sie den Töpfchentrainer von einem Erwachsenen auspacken und montieren.
- Sie sollten sofort die gesamte Originalverpackung beseitigen.

VORSICHT!

Verletzungsgefahr!

- Stellen Sie sich zu Ihrer eigenen Sicherheit nicht auf den WC-Sitz, da er dadurch auseinanderbrechen könnte.
- Belasten Sie den WC-Sitz nicht über 150 kg. Andernfalls kann es zu Verletzungen und/oder Beschädigungen des Produkts kommen.
- Den WC-Sitz während der Montage nicht fallen lassen, er könnte dadurch beschädigt werden.

Hinweis zur Absenkautomatik

Der WC-Sitz ist mit einer Absenkautomatik ausgestattet, die den hochgeklappten WC-Sitz und den integrierten WC-Sitz für Kinder nach Antippen automatisch langsam absenkt.

Unsachgemäßer Umgang mit dem WC-Sitz kann zu Beschädigungen der Absenkautomatik führen.

- Drücken Sie den Deckel nicht fest nach unten, um ihn herunterzuklappen. Dadurch kann die Absenkautomatik beschädigt werden.
- Drücken Sie nicht auf den Deckel, während er sich schließt.
- Tippen Sie den Deckel leicht an, um die Absenkautomatik auszulösen. Der Deckel senkt sich automatisch herunter.

Montage

Überprüfen Sie vor der Montage, ob alle Bestandteile bereit liegen. Falls Sie sich bei der Montage unsicher sind, lassen Sie sich durch eine Fachkraft beraten.

Stellen Sie sicher, dass der WC-Sitz fest montiert ist, bevor Sie ihn zum ersten Mal benutzen.

Reinigung und Pflege

Zum Reinigen ein feuchtes Tuch mit handelsüblichem Badreiniger verwenden. Keine scharfen Scheuermittel einsetzen.

Überprüfen Sie in regelmäßigen Abständen die Position und den festen Sitz der Scharniere. Richten Sie die Scharniere ggf. erneut aus und befestigen Sie die Scharniere neu.

Entsorgung

Den Artikel entsprechend den örtlichen behördlichen Bestimmungen entsorgen.

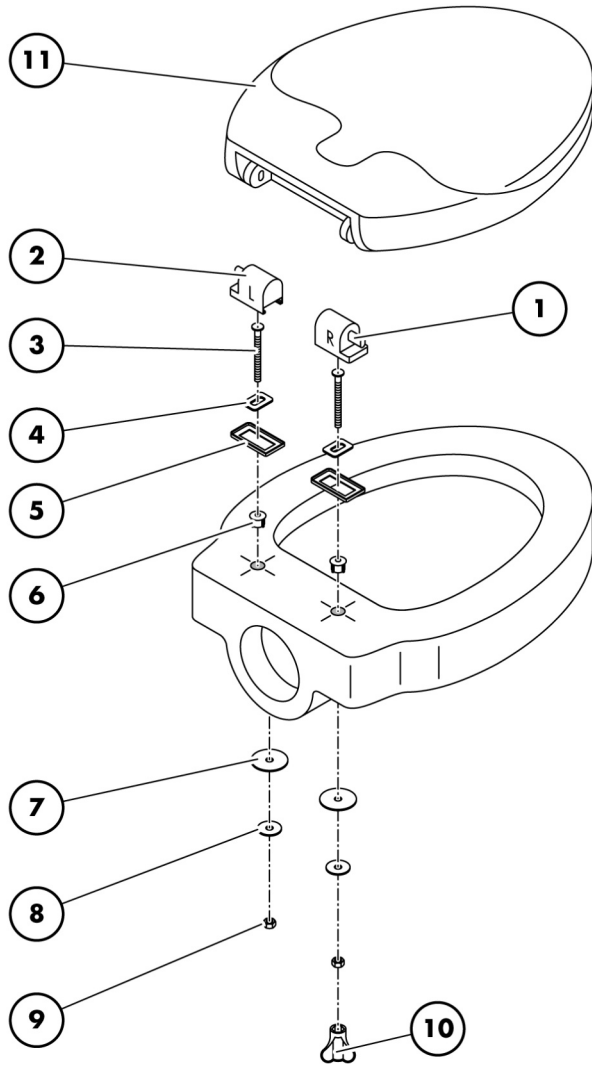
Führen Sie alle Verpackungsmaterialien einer umweltgerechten Entsorgung zu.

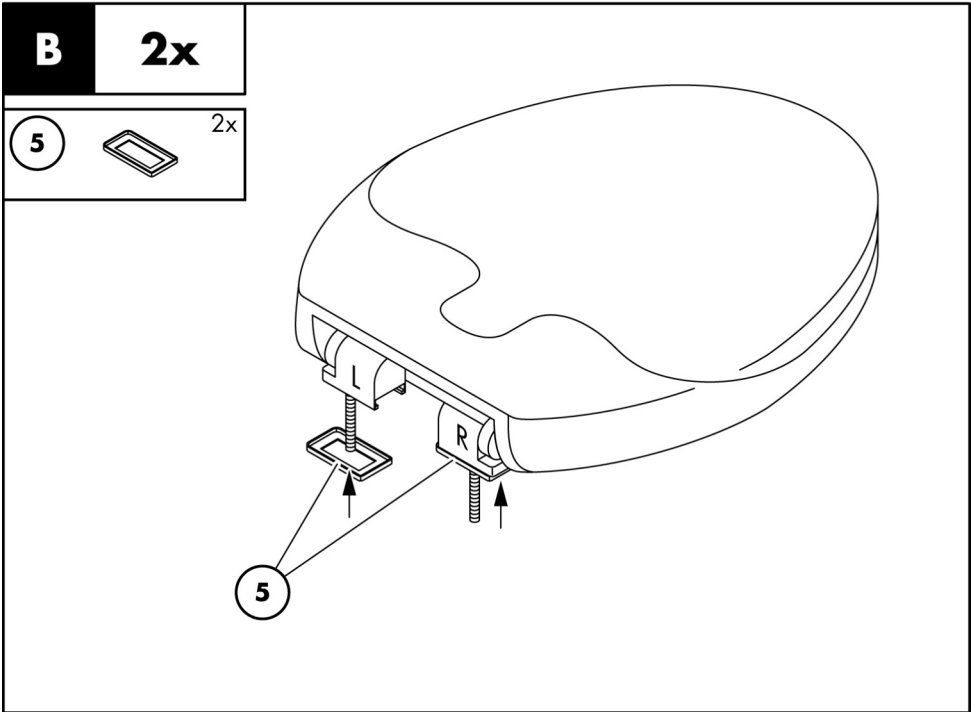
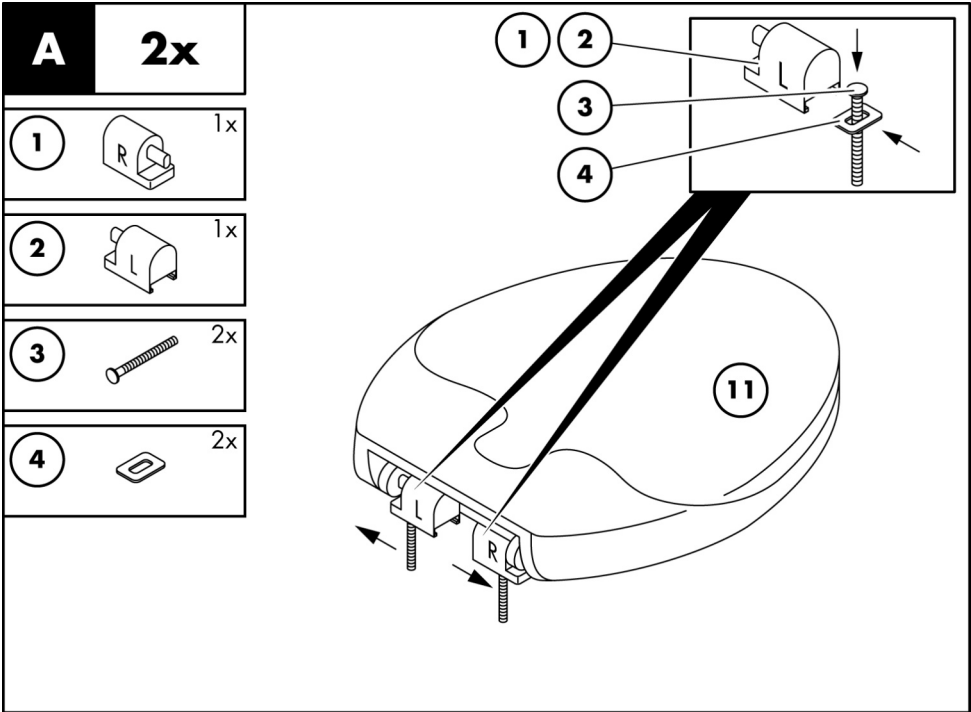
Kontakt

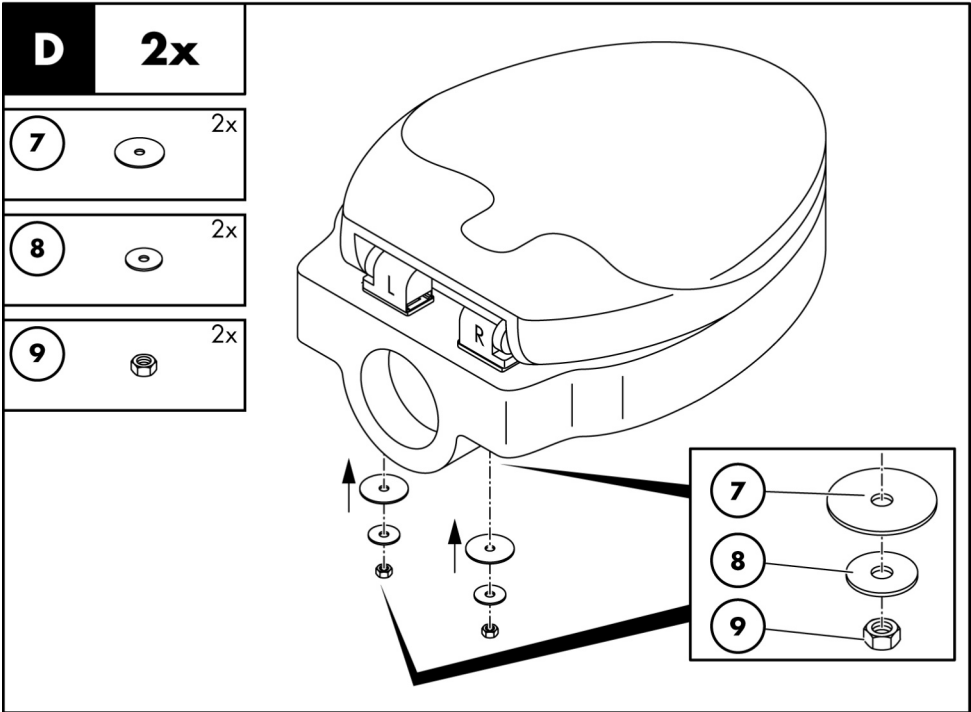
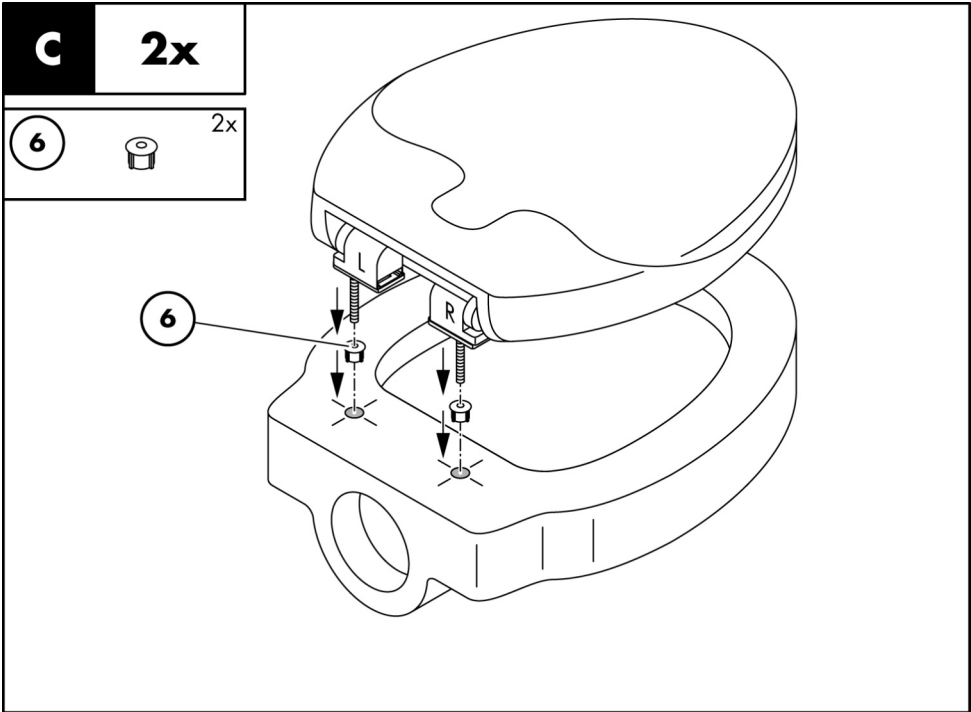
Qsource GmbH, Auguste-Baur-Straße 1, D-22587 Hamburg,

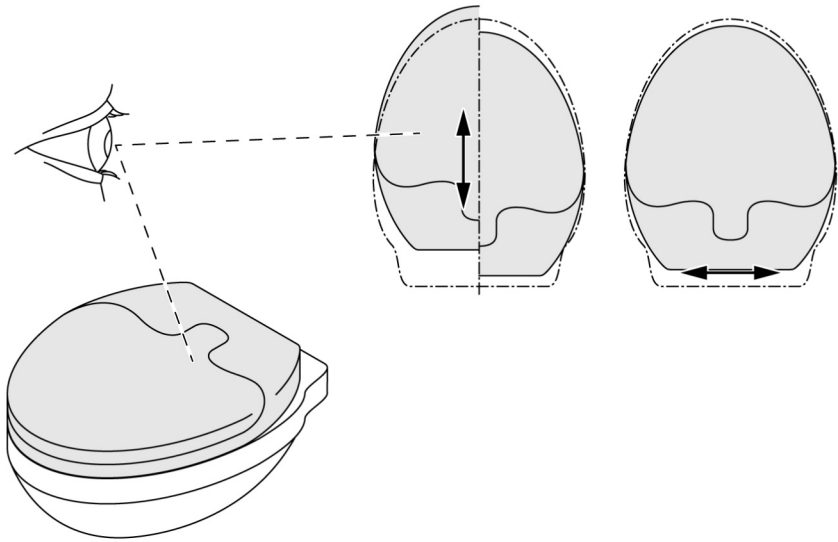
Tel.: 0049/40/87932653, Fax: 0049/40/87932637, E-Mail: service@qsource.de

Sie erreichen uns Montag – Freitag von 8.00 – 16.00 Uhr.

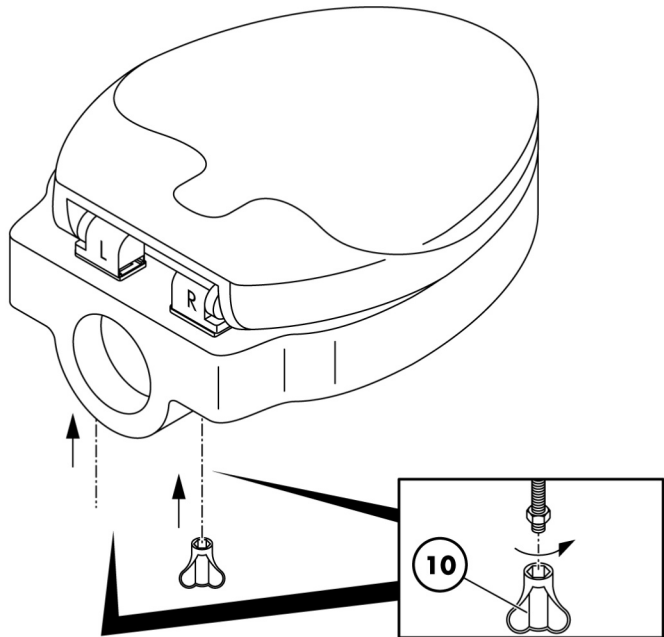




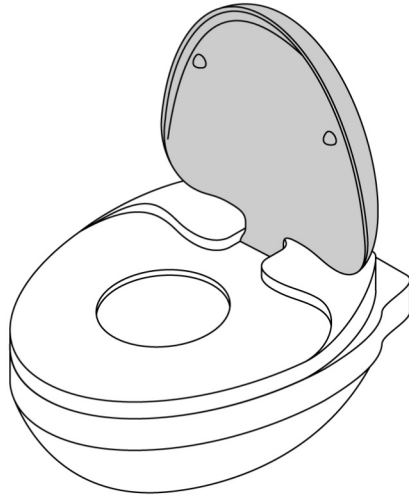
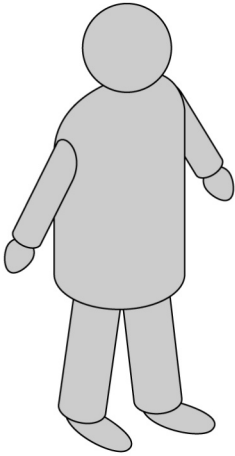


E**1x****F****2x****10**

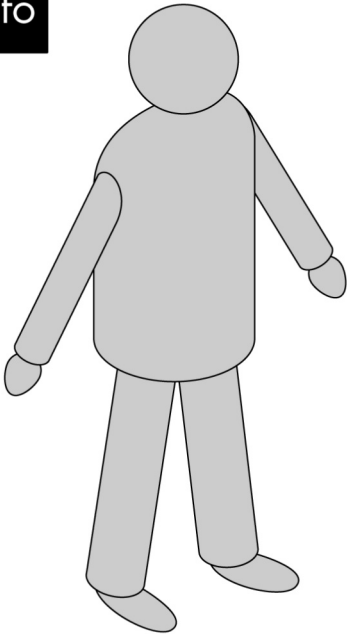
1x



Info



Info



QSOURCE GMBH
Auguste-Baur-Straße 1
D-22587 Hamburg
GERMANY

E-mail: service@qsource.de
Fon: +49 40 87932653
Fax: +49 40 87932637

Last Information Update • Információk állása •
Stanje informacij • Stav informací • Stav informácií •
Stand der Informationen:
12 / 2021 • Ident.No.: QSD2021L378500_211004

IAN 378500_2110

