

Melinera®



KAMINKONSOLE

DE AT CH

KAMINKONSOLE

Montage- und Sicherheitshinweise

IT CH

CONSOLE CAMINETTO

Istruzioni di montaggio e di sicurezza

FR CH

CONSOLE DE CHEMINÉE

Instructions de montage et consignes de sécurité

IAN 321449_1901

DE AT

DE/AT/CH	Montage- und Sicherheitshinweise	Seite	3
FR/CH	Instructions de montage et consignes de sécurité	Page	5
IT/CH	Istruzioni di montaggio e di sicurezza	Pagina	7

Kaminkonsole

● Einleitung

Wir beglückwünschen Sie zum Kauf Ihres neuen Produkts. Sie haben sich damit für ein hochwertiges Produkt entschieden. Machen Sie sich vor der ersten Inbetriebnahme mit dem Produkt vertraut. Lesen Sie hierzu aufmerksam die nachfolgende Bedienungsanleitung und die Sicherheitshinweise. Benutzen Sie das Produkt nur wie beschrieben und für die angegebenen Einsatzbereiche. Bewahren Sie diese Anleitung an einem sicheren Ort auf. Händigen Sie alle Unterlagen bei Weitergabe des Produktes an Dritte mit aus.


● Bestimmungsgemäßer Gebrauch

Dieses Produkt ist für den Innenbereich vorgesehen. Das Produkt ist nicht für den gewerblichen Einsatz bestimmt.



Sicherheitshinweise

BEWAHREN SIE ALLE SICHERHEITSHINWEISE UND ANWEISUNGEN FÜR DIE ZUKUNFT AUF!

-  **⚠️ WARNUNG! LEBENS- UND UNFALLGEFAHR FÜR KLEINKINDER UND KINDER!**
Lassen Sie Kinder niemals unbeaufsichtigt mit dem Verpackungsmaterial. Es besteht Ersticken-gefahr.
- **⚠️ WARNUNG! LEBENSGEFAHR!** Halten Sie Kinder während der Montage vom Arbeitsbereich fern. Zum Lieferumfang gehören eine Vielzahl von Schrauben und anderen Kleinteilen. Diese Kleinteile können beim Verschlucken oder Inhalieren lebensgefährlich sein.
- Achten Sie darauf, dass das Produkt nur von fachkundigen Personen montiert wird.
- Stellen Sie sicher, dass das Produkt auf einem festen, ebenen Untergrund steht.

- **⚠️ VORSICHT!** Die Kaminkonsole ist für dekorative Zwecke bestimmt. Sie darf nicht mit offenen Flammen in Berührung kommen.
- **⚠️ VORSICHT!** Lassen Sie Kinder nicht unbeaufsichtigt! Das Produkt ist kein Kletter- oder Spielgerät! Stellen Sie sicher, dass Personen, insbesondere Kinder nicht auf das Produkt klettern bzw. sich nicht am Produkt anlehnen. Das Produkt kann aus dem Gleichgewicht kommen und umkippen. Verletzungen und / oder Beschädigungen können die Folgen sein.
- **VORSICHT!** Heben Sie die Kommode nicht an oder bewegen Sie sie nicht, wenn diese durch Gewicht belastet ist.
- **⚠️ VORSICHT! VERLETZUNGSGEFAHR!** Stellen Sie sicher, dass alle Teile unbeschädigt sind. Beschädigte Teile können die Sicherheit und Funktion beeinflussen.
- Maximale Belastbarkeit: 5 kg für obere Auflage, 3 kg je Regalbrett
- **⚠️ VORSICHT! STROMSCHLAGEFAHR!** Vergewissern Sie sich vor dem Bohren, dass sich keine Leitungen an der Bohrstelle befinden.
- **⚠️ VORSICHT! WASSERSCHADEN!** Vergewissern Sie sich vor dem Bohren, dass sich keine Rohre an der Bohrstelle befinden.
- **⚠️ WARNUNG!** Um ein Umkippen des Produkts zu verhindern, muss die mitgelieferte Wandbefestigung verwendet werden.
- Stellen Sie sicher, dass die Wandbeschaffenheit den Anforderungen der Montage entspricht. Das mitgelieferte Montagematerial ist nicht für alle Arten von Wänden geeignet. Ziehen Sie im Zweifel eine Fachkraft zu Rate.
- Prüfen Sie regelmäßig den festen Sitz der Schrauben und stellen sicher, dass alle Verbindungsstellen korrekt montiert und unbeschädigt sind.

● Reinigung und Pflege

- Verwenden Sie bei stärkeren Verschmutzungen ein feuchtes Tuch und ggf. ein mildes Reinigungsmittel.

● Entsorgung

Die Verpackung besteht aus umweltfreundlichen Materialien, die Sie über die örtlichen Recyclingstellen entsorgen können.

Möglichkeiten zur Entsorgung des ausgedienten Produkts erfahren Sie bei Ihrer Gemeinde- oder Stadtverwaltung.

● Garantie

Das Produkt wurde nach strengen Qualitätsrichtlinien sorgfältig produziert und vor Anlieferung gewissenhaft geprüft. Im Falle von Mängeln dieses Produkts stehen Ihnen gegen den Verkäufer des Produkts gesetzliche Rechte zu. Diese gesetzlichen Rechte werden durch unsere im Folgenden dargestellte Garantie nicht eingeschränkt.

Sie erhalten auf dieses Produkt 3 Jahre Garantie ab Kaufdatum. Die Garantiefrist beginnt mit dem Kaufdatum. Bitte bewahren Sie den Original-Kassenbon gut auf. Diese Unterlage wird als Nachweis für den Kauf benötigt.

Tritt innerhalb von 3 Jahren ab dem Kaufdatum dieses Produkts ein Material- oder Fabrikationsfehler auf, wird das Produkt von uns – nach unserer Wahl – für Sie kostenlos repariert oder ersetzt. Diese Garantie verfällt, wenn das Produkt beschädigt, nicht sachgemäß benutzt oder gewartet wurde.

Die Garantieleistung gilt für Material- oder Fabrikationsfehler. Diese Garantie erstreckt sich nicht auf Produktteile, die normaler Abnutzung ausgesetzt sind (z. B. Batterien) und daher als Verschleißteile angesehen werden können oder Beschädigungen an zerbrechlichen Teilen, z. B. Schalter, Akkus oder die aus Glas gefertigt sind.

● Abwicklung im Garantiefall

Um eine schnelle Bearbeitung Ihres Anliegens zu gewährleisten, folgen Sie bitte den folgenden Hinweisen:

Bitte halten Sie für alle Anfragen den Kassenbon und die Artikelnummer (z. B. IAN 123456_7890) als Nachweis für den Kauf bereit.

Die Artikelnummer entnehmen Sie bitte dem Typenschild, einer Gravur, auf dem Titelblatt Ihrer Anleitung (unten links) oder als Aufkleber auf der Rück- oder Unterseite.

Sollten Funktionsfehler oder sonstige Mängel auftreten, kontaktieren Sie zunächst die nachfolgend benannte Serviceabteilung telefonisch oder per E-Mail. Ein als defekt erfasstes Produkt können Sie dann unter Beifügung des Kaufbelegs (Kassenbon) und der Angabe, worin der Mangel besteht und wann er aufgetreten ist, für Sie portofrei an die Ihnen mitgeteilte Service-Anschrift übersenden.

● Service

Ⓧ Service Deutschland

Tel.: 0800 5435 111
(kostenfrei aus dem dt.
Festnetz/ Mobilfunknetz)
E-Mail: owim@lidl.de

Ⓧ Service Österreich

Tel.: 0820 201 222 (0,15 EUR/Min.)
E-Mail: owim@lidl.at

Ⓧ Service Schweiz

Tel.: 0842 665566
(0,08 CHF/Min., Mobilfunk
max. 0,40 CHF/Min.)
E-Mail: owim@lidl.ch

Console de cheminée

● Introduction

Nous vous félicitons pour l'achat de votre nouveau produit. Vous avez opté pour un produit de grande qualité. Avant la première mise en service, vous devez vous familiariser avec toutes les fonctions du produit. Veuillez lire attentivement le mode d'emploi ci-dessous et les consignes de sécurité. N'utilisez le produit que pour l'usage décrit et les domaines d'application cités. Conserver ces instructions dans un lieu sûr. Si vous donnez le produit à des tiers, remettez-leur également la totalité des documents.

● Utilisation conventionnelle

Ce produit est destiné à un usage en intérieur. Le produit n'est pas destiné à l'utilisation professionnelle.



Consignes de sécurité

CONSERVER TOUTES LES CONSIGNES DE SÉCURITÉ ET INSTRUCTIONS POUR CONSULTATION ULTÉRIEURE !

-  **⚠ AVERTISSEMENT ! DANGER DE MORT ET D'ACCIDENT POUR LES ENFANTS EN BAS**

ÂGE ET LES ENFANTS ! Ne jamais laisser les enfants manipuler sans surveillance le matériel d'emballage. Risque d'étouffement.

- **⚠ AVERTISSEMENT ! DANGER DE MORT !**

Toujours tenir les enfants à l'écart de la zone de travail lors du montage. La fourniture comprend de nombreuses vis et autres petites pièces. Celles-ci représentent un danger de mort en cas d'ingurgitation ou inhalation.

- Veillez à ce que le produit soit monté que par des personnes adultes compétentes.
- Veuillez vous assurer que le produit soit posé sur une surface stable et plane.

⚠ ATTENTION ! La console de cheminée est destinée à un usage décoratif. Elle ne doit pas entrer en contact avec une flamme ouverte.

⚠ ATTENTION ! Ne laissez pas des enfants sans surveillance ! Le produit n'est pas un appareil d'escalade ou un jouet ! Veuillez vous assurer que personne, et surtout des enfants, n'escaladent ou ne s'appuient sur le produit. Le produit pourrait être déséquilibré et tomber. Ceci risque d'engendrer des blessures et/ou des dommages matériels.

- **ATTENTION !** Ne soulevez pas la commode ou ne la déplacez pas lorsqu'elle est chargée.

⚠ ATTENTION ! RISQUE DE BLESSURES ! Veuillez vous assurer qu'aucune pièce n'est endommagée. Les pièces endommagées peuvent affecter la sécurité de l'utilisateur et le fonctionnement du produit.

- Charge maximale : 5 kg pour la surface supérieure, 3 kg par étagère

⚠ ATTENTION ! RISQUE D'ÉLECTROCUTION ! Avant de percer, vérifier qu'aucun câble électrique n'est encastré dans le mur.

⚠ ATTENTION ! DÉGÂTS DES EAUX !

Avant de percer, vérifier qu'aucune conduite n'est encastrée dans le mur.

⚠ AVERTISSEMENT ! Pour éviter que le produit ne se renverse, la fixation murale incluse doit être utilisée.

- Assurez-vous que le mur peut résister au montage. Le matériel de montage livré ne convient pas à tous les types de murs. En cas de doute, prenez conseil auprès d'un spécialiste.
- Vérifiez régulièrement la fixation des vis et assurez-vous que tous les points de jonction sont correctement assemblés ainsi qu'en parfait état.

● Nettoyage et entretien

- Pour nettoyer des salissures plus importantes, veuillez utiliser un chiffon humide et éventuellement un produit de nettoyage doux.

● Mise au rebut

L'emballage se compose de matières recyclables pouvant être mises au rebut dans les déchetteries locales.

Votre mairie ou votre municipalité vous renseigneront sur les possibilités de mise au rebut des produits usagés.

● Garantie

Le produit a été fabriqué selon des critères de qualité stricts et contrôlé consciencieusement avant sa livraison. En cas de défaillance, vous êtes en droit de retourner ce produit au vendeur. La présente garantie ne constitue pas une restriction de vos droits légaux.

Ce produit bénéficie d'une garantie de 3 ans à compter de sa date d'achat. La durée de garantie débute à la date d'achat. Veuillez conserver le ticket de caisse original. Il fera office de preuve d'achat.

Si un problème matériel ou de fabrication devait survenir dans 3 ans suivant la date d'achat de ce produit, nous assurons à notre discrétion la réparation ou le remplacement du produit sans frais supplémentaires. La garantie prend fin si le produit est endommagé suite à une utilisation inappropriée ou à un entretien défaillant.

La garantie couvre les vices matériels et de fabrication. Cette garantie ne s'étend ni aux pièces du produit soumises à une usure normale (p. ex. des piles) et qui, par conséquent, peuvent être considérées comme des pièces d'usure, ni aux dommages sur des composants fragiles, comme des interrupteurs, des batteries ou des éléments fabriqués en verre.

● Faire valoir sa garantie

Pour garantir la rapidité d'exécution de la procédure de garantie, veuillez respecter les indications suivantes :

Veuillez conserver le ticket de caisse et la référence du produit (par ex. IAN 123456_7890) à titre de preuve d'achat pour toute demande.

Le numéro de référence de l'article est indiqué sur la plaque d'identification, gravé sur la page de titre de votre manuel (en bas à gauche) ou sur un autocollant apposé sur la face arrière ou inférieure du produit.

En cas de dysfonctionnement du produit, ou de tout autre défaut, contactez en premier lieu le service après-vente par téléphone ou par e-mail aux coordonnées indiquées ci-dessous.

Vous pouvez alors envoyer franco de port tout produit considéré comme défectueux au service clientèle indiqué, accompagné de la preuve d'achat (ticket de caisse) et d'une description écrite du défaut avec mention de sa date d'apparition.

● Service après-vente

FR **Service après-vente France**

Tél. : 0800 919270

E-Mail : owim@lidl.fr

CH **Service après-vente Suisse**

Tél. : 0842 665566

(0,08 CHF/Min., mobile
max. 0,40 CHF/Min.)

E-Mail : owim@lidl.ch

Console caminetto

● Introduzione

Congratulazioni per l'acquisto del vostro nuovo prodotto. Con esso avete optato per un prodotto di qualità. Familiarizzare con il prodotto prima di metterlo in funzione per la prima volta. A tale scopo, leggere attentamente le seguenti istruzioni d'uso e le avvertenze di sicurezza. Utilizzare il prodotto solo come descritto e per i campi di applicazione indicati. Conservare queste istruzioni in un luogo sicuro. Consegnare tutta la documentazione in caso di cessione del prodotto a terzi.


● Utilizzo secondo la destinazione d'uso

Questo prodotto è idoneo solo all'utilizzo in ambienti interni. Il prodotto non è determinato per l'uso professionale.



Avvertenze di sicurezza

CUSTODIRE TUTTE LE AVVERTENZE DI SICUREZZA E LE ISTRUZIONI DI FUNZIONAMENTO PER IL FUTURO!

-  **⚠ ATTENZIONE! PERICOLO DI MORTE E DI INCIDENTI PER BAMBINI E INFANTI!** Non lasciare mai i bambini incustoditi con il materiale per imballaggio. Sussiste un pericolo di soffocamento.
- **⚠ ATTENZIONE! PERICOLO DI MORTE!** Durante l'esecuzione del montaggio tenere i bambini lontano dall'area di lavoro. All'ambito di fornitura appartengono una notevole quantità di viti e di altre minuterie. Queste possono rappresentare un pericolo qualora venissero inghiottite o inalate.
- Fare attenzione a che il prodotto sia montato solamente da persone qualificate.

- Assicurarsi che il prodotto si trovi su un terreno sottostante fisso e piano.
 - **⚠ ATTENZIONE!** La cornice per camino è ideata per fini decorativi. Non deve entrare in contatto con fiamme libere.
 - **⚠ ATTENZIONE!** Non lasciare mai i bambini inosservati! Il prodotto non è un aggeggio sul quale arrampicarsi o giocare! Accertarsi che nessuno e in particolare i bambini si arrampichino sul prodotto o si appoggino al prodotto. Il prodotto potrebbe sbilanciarsi e ribaltarsi. Ferite o danni al prodotto possono esserne la conseguenza.
 - **ATTENZIONE!** Non sollevare il cassettone o non spostarlo se carico.
 - **⚠ ATTENZIONE! PERICOLO DI LESIONI!** Assicurarsi che tutti i componenti siano intatti. Eventuali componenti danneggiati possono compromettere la sicurezza e la funzionalità.
 - Carico massimo: 5 kg per il ripiano superiore, 3 kg per ogni mensola
 - **⚠ ATTENZIONE! PERICOLO DI FOLGORAZIONE!** Prima di eseguire i fori, assicurarsi che non vi sia alcuna linea elettrica nel punto scelto per i fori.
 - **⚠ ATTENZIONE! PERICOLO DI ALLAGAMENTO!** Prima di eseguire dei fori, assicurarsi che all'altezza del punto di foratura non si trovino tubature.
 - **⚠ ATTENZIONE!** Per evitare il ribaltamento del prodotto deve essere utilizzato il fissaggio a muro incluso nella fornitura.
 - Assicurarsi che le caratteristiche della parete soddisfino i requisiti richiesti per il montaggio. Il materiale di montaggio incluso nella fornitura non è adatto a tutti i tipi di pareti. In caso di dubbi, consultare un esperto.
 - Controllare regolarmente che le viti siano ben salde e assicurarsi che tutte le giunture siano montate correttamente e prive di danni.
- ### ● Pulizia e manutenzione
- In caso di sporco più marcato utilizzare un panno umido oppure un detergente blando.

● Smaltimento

L'imballaggio è composto da materiali ecologici che possono essere smaltiti presso i siti di raccolta locali per il riciclo.

E' possibile informarsi circa le possibilità di smaltimento del prodotto usato presso l'amministrazione comunale o cittadina.

● Garanzia

Il prodotto è stato prodotto secondo severe direttive di qualità e controllato con premura prima della consegna. In caso di difetti del prodotto, l'acquirente può far valere i propri diritti legali nei confronti del venditore. Questi diritti legali non vengono limitati in alcun modo dalla garanzia di seguito riportata.

Questo prodotto è garantito per 3 anni a partire dalla data di acquisto. Il termine di garanzia ha inizio a partire dalla data di acquisto. Conservare lo scontrino di acquisto originale in buone condizioni. Questo documento servirà a documentare l'avenuto acquisto.

Il prodotto da Lei acquistato dà diritto ad una garanzia di 3 anni a partire dalla data di acquisto. La presente garanzia decade nel caso di danneggiamento del prodotto, di utilizzo o di manutenzione inadeguati.

La prestazione di garanzia vale sia per difetti di materiale che per difetti di fabbricazione. La presente garanzia non si estende a parti del prodotto soggette a normale usura e che possono essere identificate, pertanto, come parti soggette a usura (p. es., le batterie), né a danni su parti staccabili, come interruttore, batterie o simili, realizzate in vetro.

● Gestione dei casi in garanzia

Per garantire un rapido disbrigo delle proprie pratiche, seguire le istruzioni seguenti:

Per ogni richiesta si prega di conservare lo scontrino e il codice dell'articolo (ad es. IAN 123456_7890) come prova d'acquisto.

Il numero d'articolo può essere dedotto dalla targhetta, da un'incisione, dal frontespizio delle istruzioni (in basso a sinistra) oppure dall'adesivo applicato sul retro o sul lato inferiore.

In caso di disfunzioni o avarie, contattare innanzitutto i partner di assistenza elencati di seguito telefonicamente oppure via e-mail.

Si può inviare il prodotto ritenuto difettoso all'indirizzo del centro di assistenza indicato con spedizione esente da affrancatura, completo del documento di acquisto (scontrino) e della descrizione del difetto, specificando anche quando tale difetto si è verificato.

● Assistenza

IT Assistenza Italia

Tel.: 02 36003201

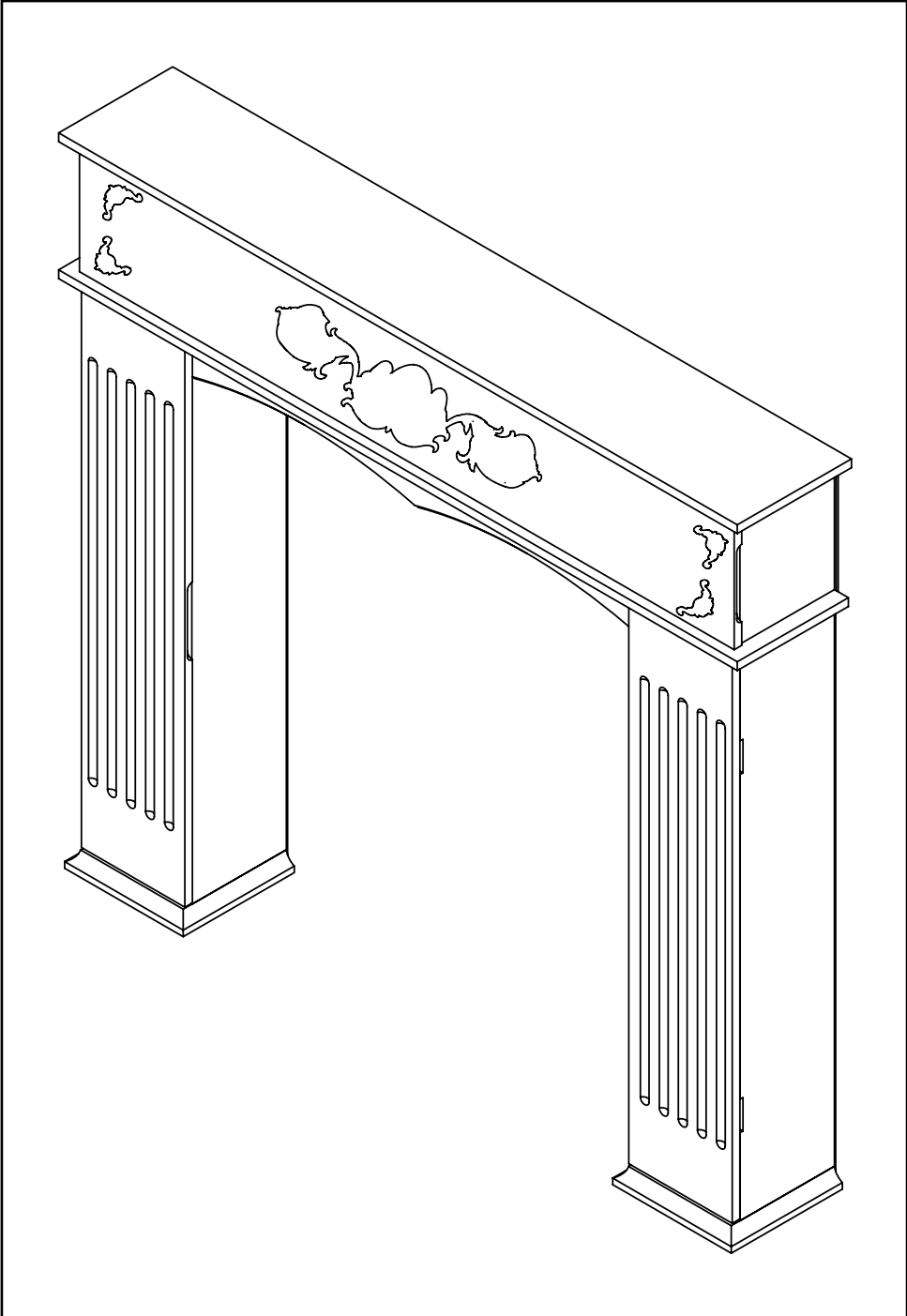
E-Mail: owim@lidl.it

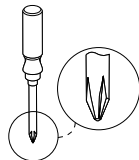
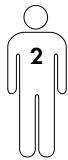
CH Assistenza Svizzera

Tel.: 0842 665566

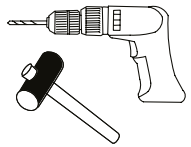
(0,08 CHF / Min., telefonia mobile
max. 0,40 CHF / Min.)

E-Mail: owim@lidl.ch

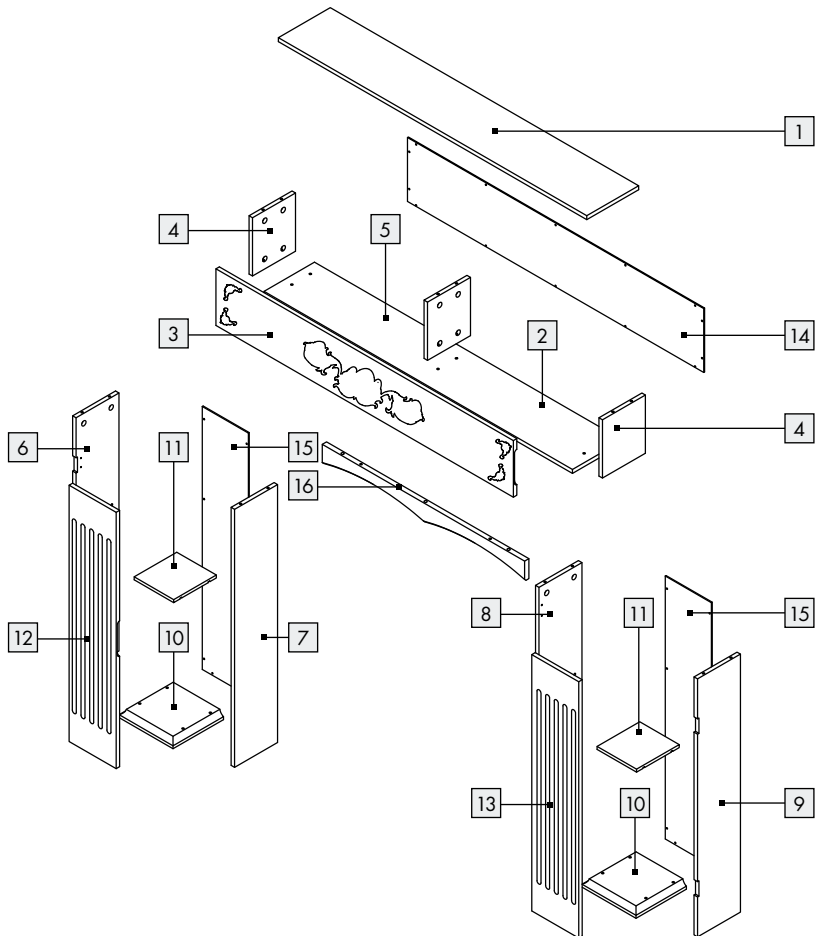




∅ 6 mm



Sie benötigen - Il vous faut
Vi servono:



31 x A



6*35mm

31 x B



15*10mm

2 x C



2 x D



4*10mm

4 x E



3*14mm

2 x F



4*35mm

2 x G



4*12mm

34 x H



3*12mm

8 x I



5*25mm

18 x J



3*10mm

4 x K



2 x L



1 x M



2 x N



2 x O



4*35mm

12 x P



4*12mm

2 x Q



8 x R

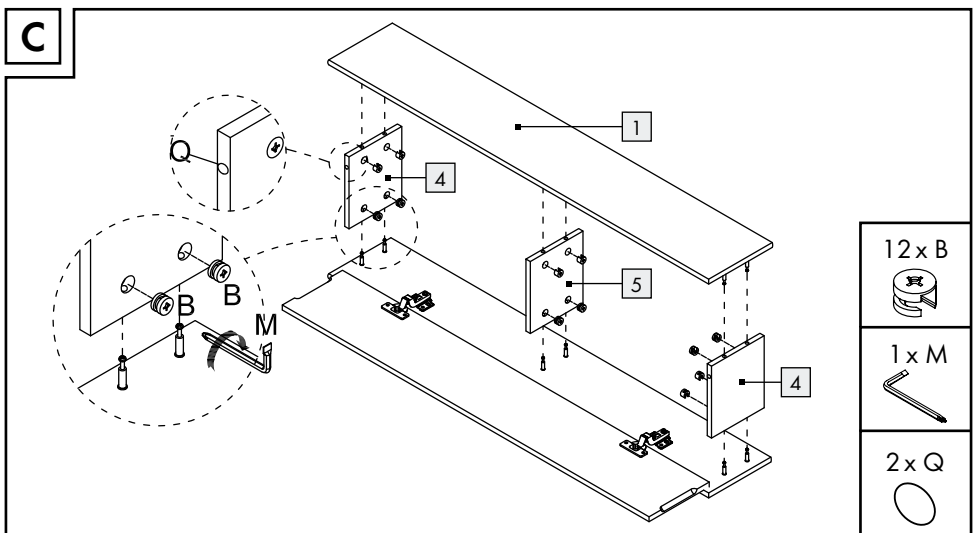
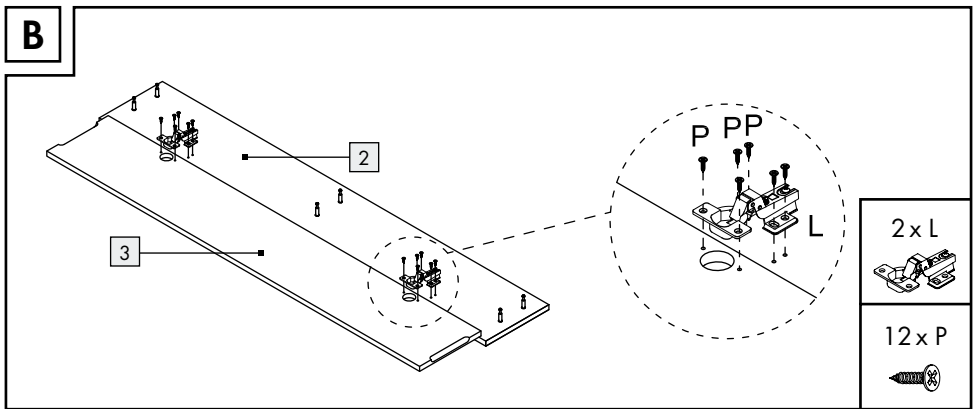
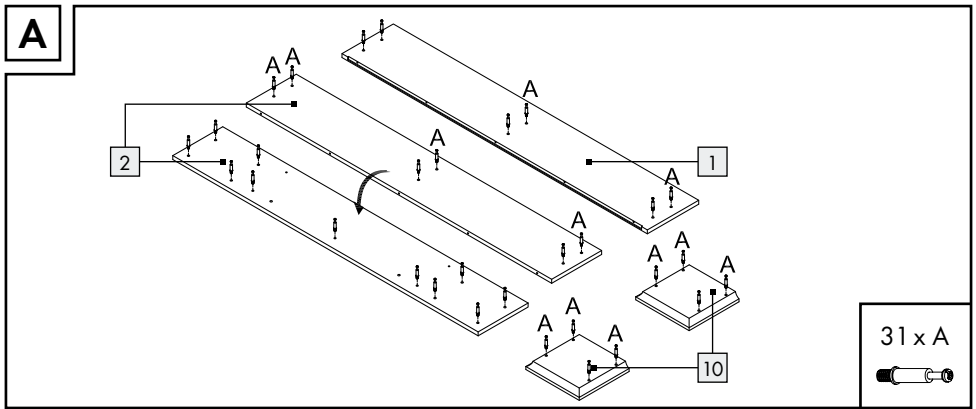


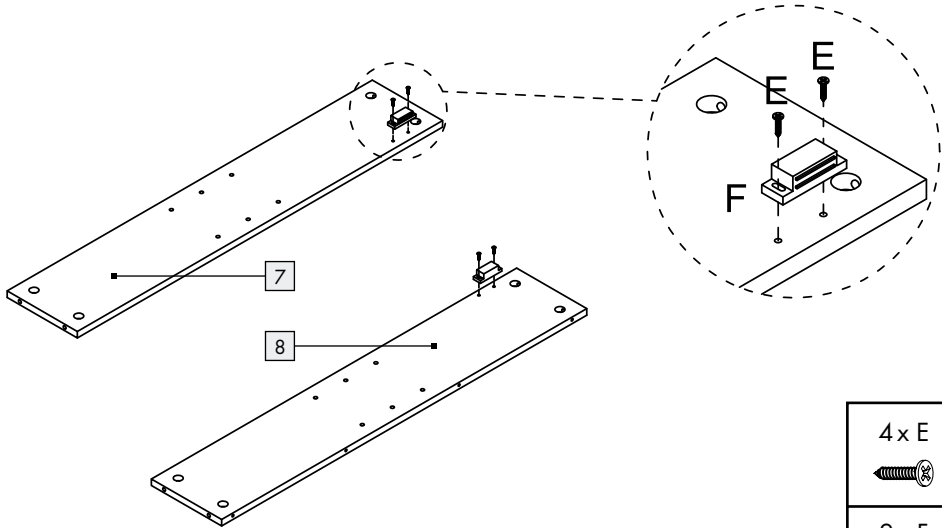
6*30mm

2 x S



6*30mm

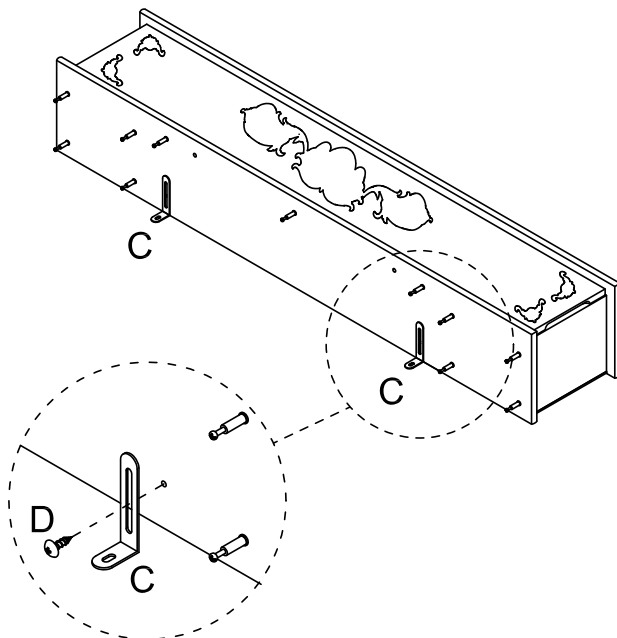


D

4 x E



2 x F

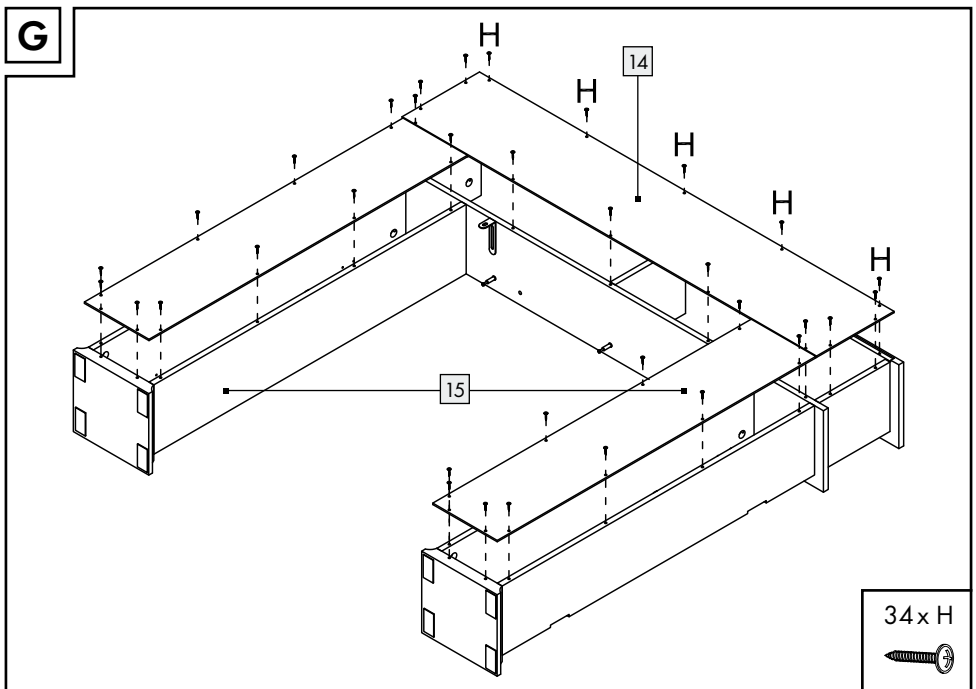
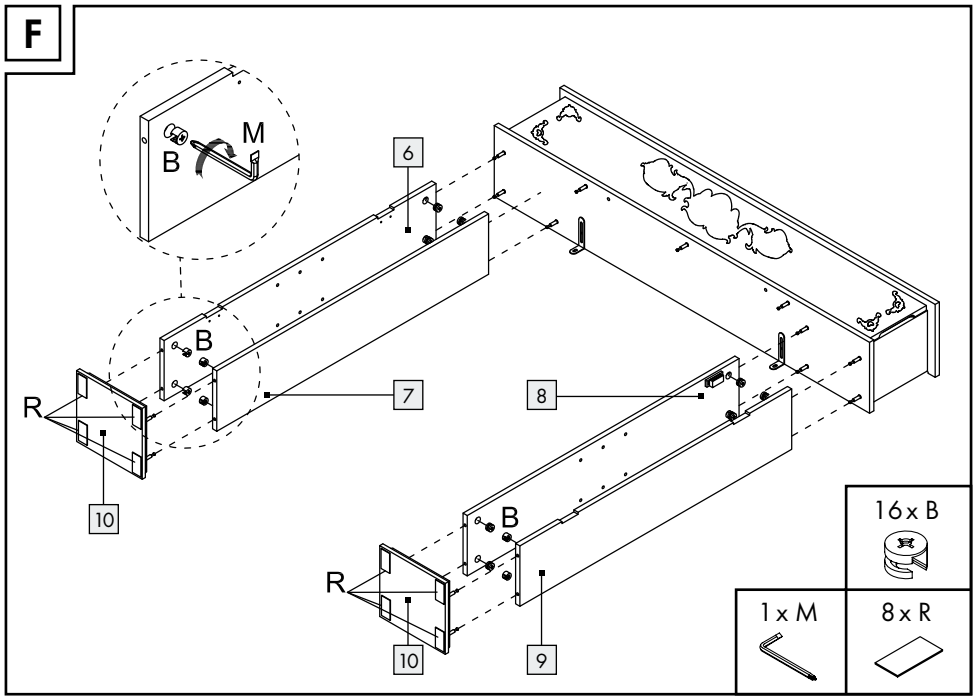
**E**

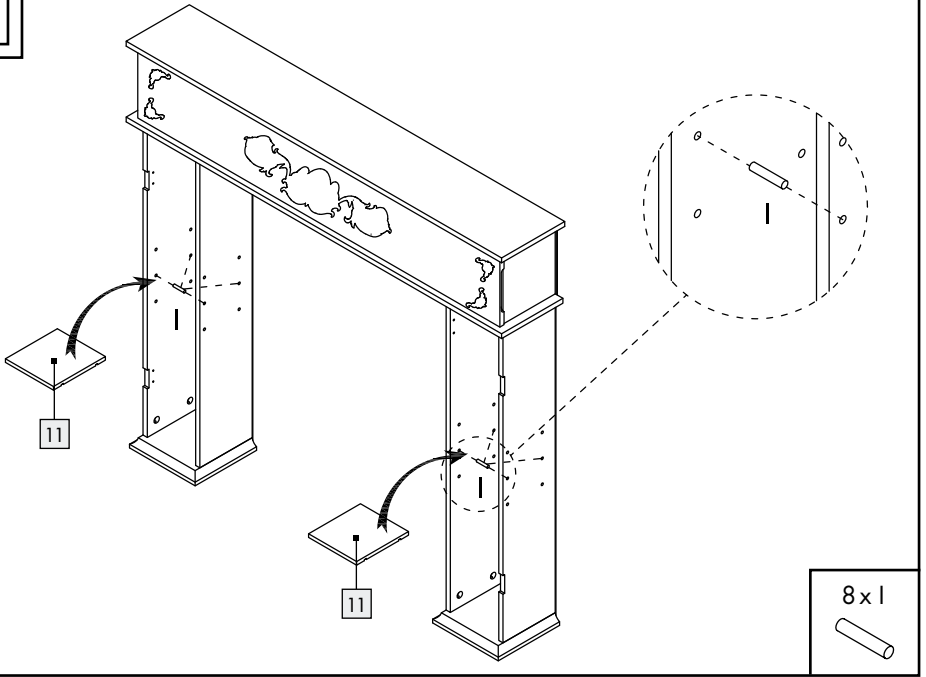
2 x C



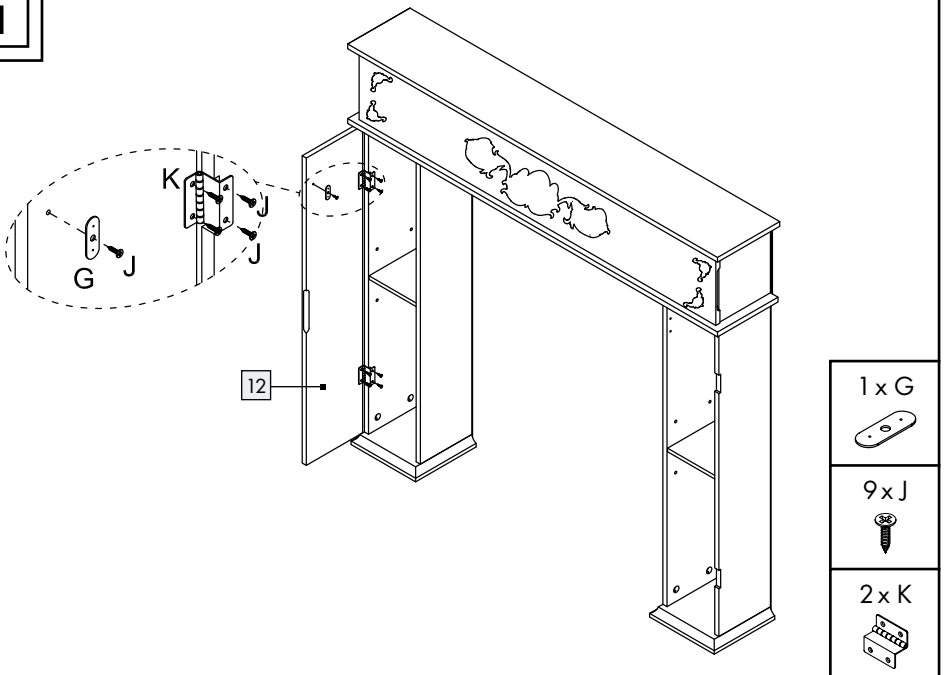
2 x D





H

8 x I

**I**

1 x G



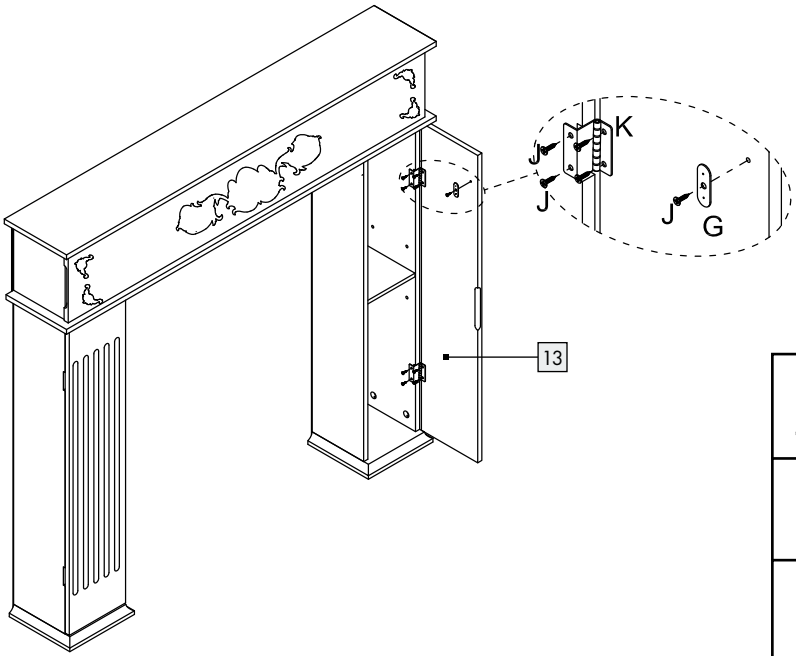
9 x J



2 x K

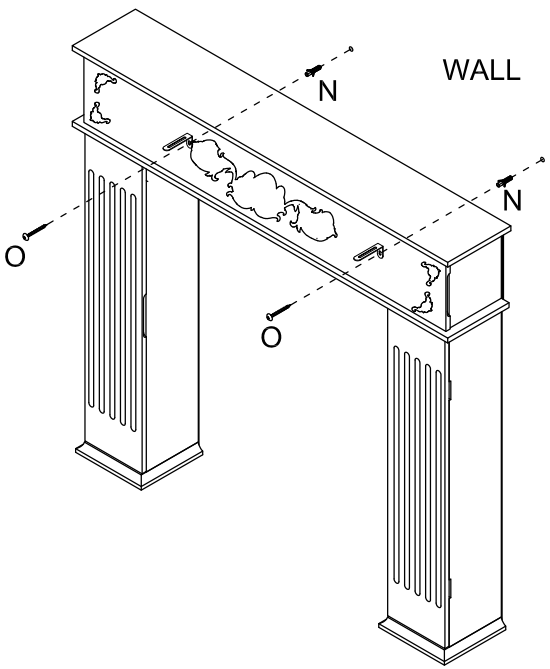


J

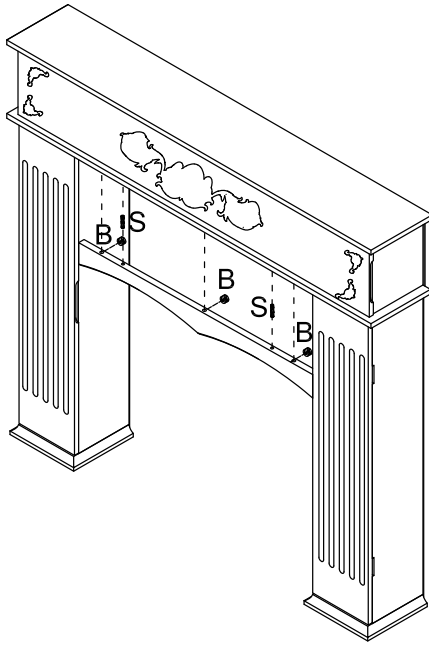


- 1 x G
- 9 x J
- 2 x K

K



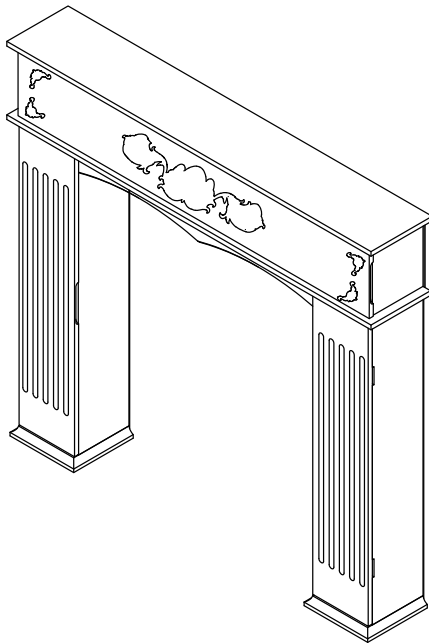
- 2 x N
- 2 x O

L

3 x B



2 x S

**M**

OWIM GmbH & Co. KG

Stiftsbergstraße 1
74167 Neckarsulm
GERMANY

Model-No.: HG04042
Version: 06 / 2019

Stand der Informationen · Version des informations
Versione delle informazioni: 04 / 2019
Ident.-No.: HG04042042019-1

IAN 321449_1901

1

