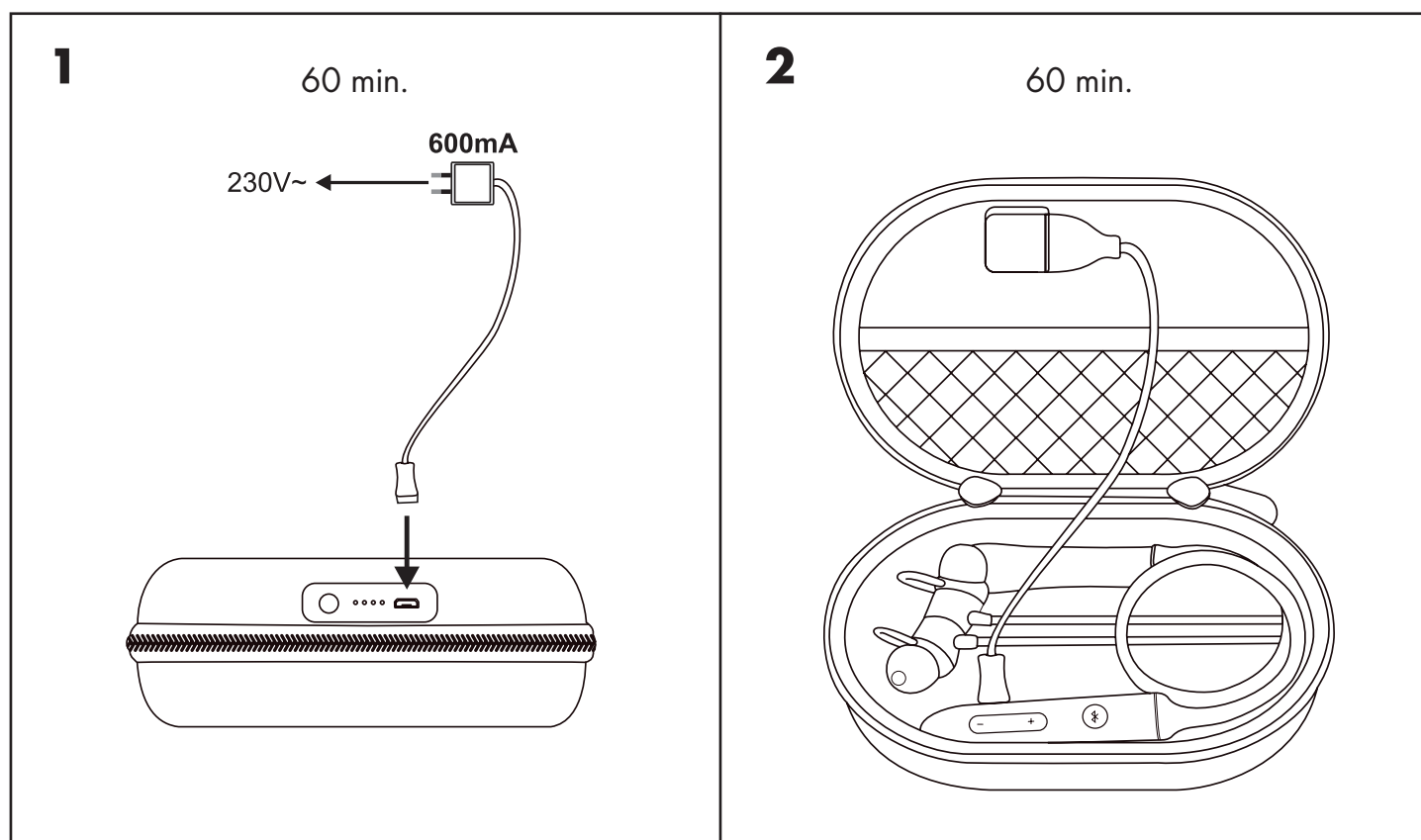
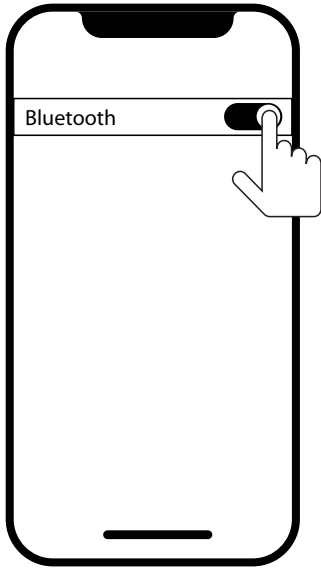


- CZ** Tento informační leták je nedílnou součástí uživatelské příručky. Ponechte jej vždy u ní. Pokud předáte výrobek někomu dalšímu, nezapomeňte mu předat také všechny související dokumenty. Uživatelskou příručku si přečtěte před použitím výrobku a zvláštní pozornost věnujte uvedeným bezpečnostním pokynům.
- DE** Dieses Informationsblatt ist fester Bestandteil der Bedienungsanleitung. Bewahren Sie es zusammen mit der Bedienungsanleitung gut auf. Händigen Sie alle Unterlagen bei Weitergabe des Produkts an Dritte mit aus. Lesen Sie vor der Verwendung die Bedienungsanleitung und beachten Sie insbesondere die darin enthaltenen Sicherheitshinweise.
- FR** Cette fiche d'information fait partie du manuel d'utilisation. Veuillez toujours la conserver avec le manuel d'utilisation. Si vous cédez le produit à quelqu'un d'autre, veillez à lui remettre également tous les documents qui s'y rapportent. Veuillez lire le manuel d'utilisation avant d'utiliser le produit, en accordant une attention toute particulière aux consignes de sécurité qu'il contient.
- GB** This information sheet is a constituent part of the user manual. Always keep it with the user manual. If you pass the product on to someone else, make sure to give them all the relevant documents with it. Read the user manual before using the product and pay special attention to the safety instructions contained in it.
- IT** Questo foglio informativo costituisce parte integrante del manuale per l'utente. Conservarlo sempre insieme al manuale per l'utente. In caso di cessione o vendita del dispositivo, accertarsi di consegnare con esso tutta la documentazione relativa. Prima di utilizzare il dispositivo leggere il manuale per l'utente, con particolare attenzione alle istruzioni di sicurezza in esso contenute.
- NL** Dit informatieblad vormt een onderdeel van de gebruikershandleiding. Bewaar dit informatieblad altijd bij de gebruikershandleiding. Als u het product aan iemand anders overdraagt, geeft u er ook alle relevante documenten bij. Lees de gebruikershandleiding voordat u het product gebruikt en let vooral op de veiligheidsinstructies in de handleiding.
- PL** Niniejsza karta informacyjna jest częścią składową instrukcji obsługi. Powinna być zawsze przechowywana z instrukcją obsługi. W przypadku przekazania produktu innej osobie należy dołączyć również wszystkie istotne dokumenty. Przed rozpoczęciem użytkowania produktu należy przeczytać instrukcję obsługi, zwracając szczególną uwagę na zawarte w niej wskazówki dotyczące bezpieczeństwa.
- SI** Ta list z informacijami je sestavni del navodil za uporabo. Vedno ga hranite z navodili za uporabo. Če izdelek izročite drugi osebi, priložite tudi vse ustrezne dokumente. Navodila za uporabo preberite pred prvo uporabo izdelka in bodite še posebej pozorni na vsebovana varnostna navodila.
- SK** Tento informačný hárok je súčasťou používateľskej príručky. Vždy ho odložte spolu s používateľskou príručkou. Ak predáte produkt niekomu inému, odovzdajte s ním aj všetky príslušné dokumenty. Pred používaním výrobku si prečítajte používateľskú príručku a venujte v nej špeciálnu pozornosť bezpečnostným pokynom.



3



4

2 sec = ON



5

