

OWIM GmbH & Co. KG

Stiftsbergstraße 1
74167 Neckarsulm
GERMANY

Model No.: HG12627

Version: 12/2025

IAN 507869_2507





PREMIUM-GROSSRAUMZELT / 4 PERSON BLACKOUT TENT / TENTE GRAND FORMAT PREMIUM

(DE) (AT) (BE) (CH)

PREMIUM-GROSSRAUMZELT

Montage- und Sicherheitshinweise

(GB) (IE)

4 PERSON BLACKOUT TENT

Assembly and safety advice

(FR) (BE)

TENTE GRAND FORMAT PREMIUM

Instructions de montage et consignes de sécurité

(NL) (BE)

PREMIUM GROTE TENT

Montage- en veiligheidsinstructies

(PL)

NAMIOT

Wskazówki montażu i bezpieczeństwa

(CZ)

RODINNÝ STAN PREMIUM

Pokyny k montáži a bezpečnostní pokyny

(SK)

STAN PREMIUM

Pokyny pre montáž a bezpečnosť

(ES)

TIENDA DE CAMPAÑA PREMIUM DE GRAN CAPACIDAD

Instrucciones de montaje y de seguridad

(DK)

PREMIUMTELT MED STOR KAPACITET

Montage- og sikkerhedshenvisninger

(IT)

TENDA DA CAMPEGGIO PREMIUM

Struzioni di montaggio e di sicurezza

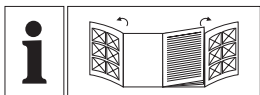
(HU)

PRÉMIUM NAGY SÁTOR

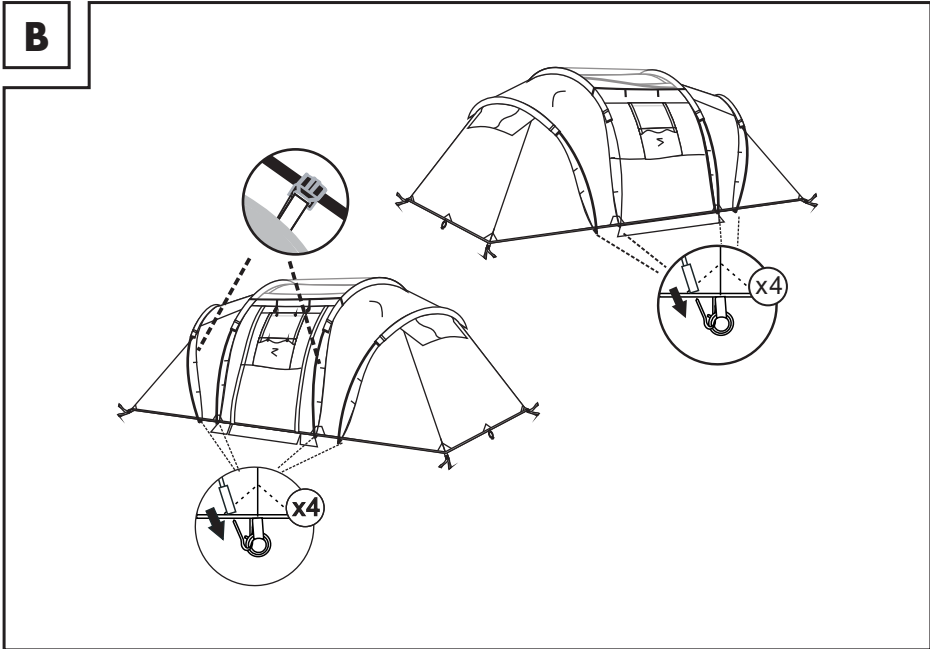
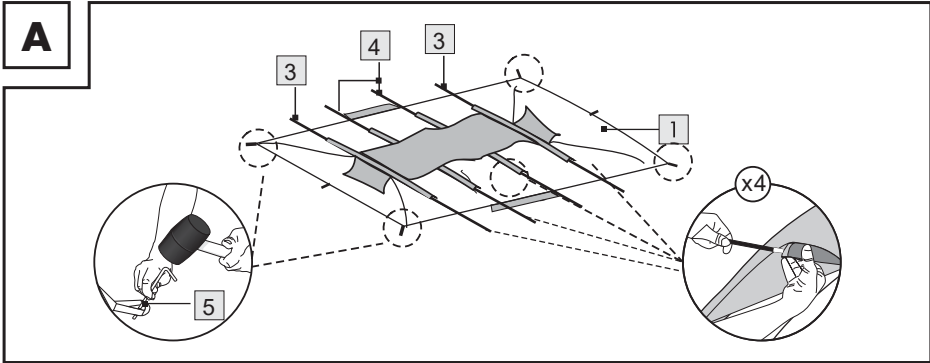
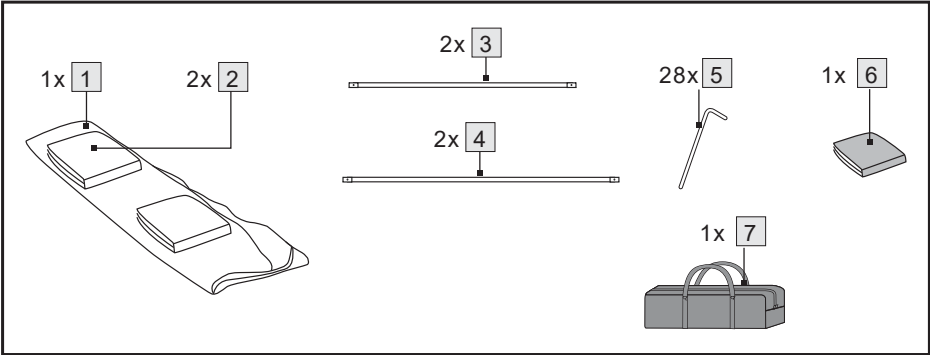
Szerelési- és biztonsági utasítások

IAN 507869_2507

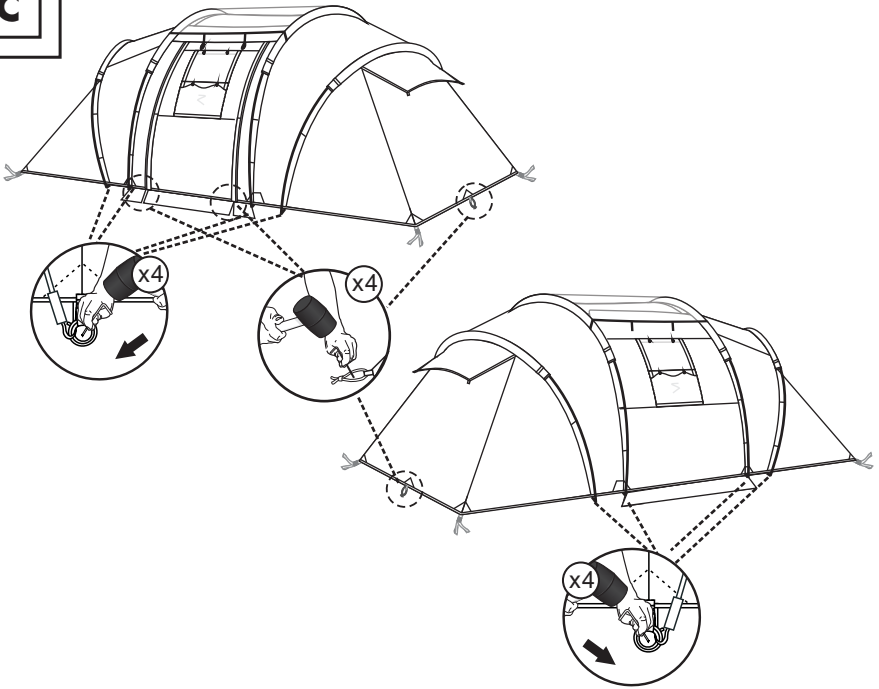
(DE) (BE) (NL) (CZ) (GB) (FR) (PL)
(SK) (AT) (DK) (HU) (IT) (ES)



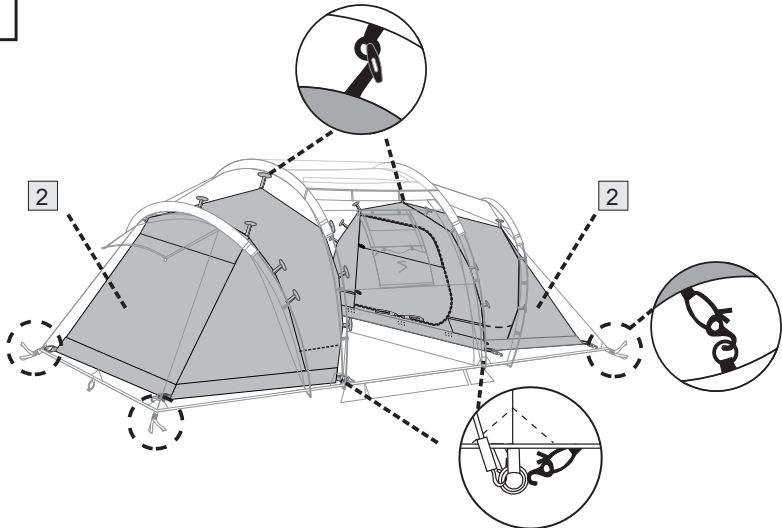
DE/AT/BE/CH	Montage- und Sicherheitshinweise	Seite	5
GB/IE	Assembly and safety advice	Page	9
FR/BE	Instructions de montage et consignes de sécurité	Page	13
NL/BE	Montage- en veiligheidsinstructies	Pagina	18
PL	Wskazówki montażu i bezpieczeństwa	Strona	22
CZ	Pokyny k montáži a bezpečnostní pokyny	Strana	26
SK	Pokyny pre montáž a bezpečnosť	Strana	30
ES	Instrucciones de montaje y de advertencias de seguridad	Página	34
DK	Montage- og sikkerhedsanvisninger	Side	38
IT	Istruzioni di sicurezza e montaggio	Pagina	42
HU	Használati- és biztonsági utasítások	Oldal	46

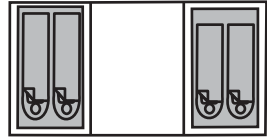
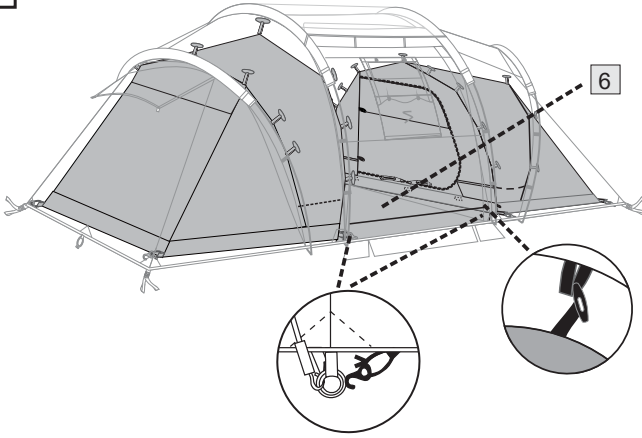
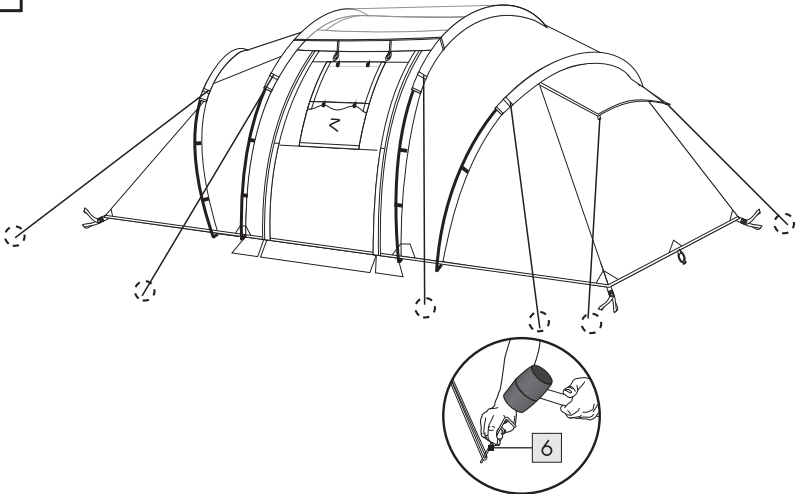


C



D



E**F**

PREMIUM-GROSSRAUMZELT

● Einleitung



Wir beglückwünschen Sie zum Kauf Ihres neuen Produkts. Sie haben sich damit für ein hochwertiges Produkt

entschieden. Machen Sie sich vor der ersten Inbetriebnahme mit dem Produkt vertraut. Lesen Sie hierzu aufmerksam die nachfolgende Bedienungsanleitung und die Sicherheitshinweise. Benutzen Sie das Produkt nur wie beschrieben und für die angegebenen Einsatzbereiche. Bewahren Sie diese Anleitung an einem sicheren Ort auf. Händigen Sie alle Unterlagen bei Weitergabe des Produktes an Dritte mit aus.

Sie können dieses und zahlreiche andere Handbücher unter www.lidl-service.com herunterladen und ansehen. Durch Scannen des QR-Codes werden Sie direkt auf die Lidl-Service-Website (www.lidl-service.com) weitergeleitet, wo Sie durch Eingabe der Artikelnummer (IAN) 507869_2507 Ihre Bedienungsanleitung öffnen können.

● Bestimmungsgemäße Verwendung

Dieses Produkt eignet sich für die Verwendung als Unterkunft auf Reisen und beim Camping. Das Produkt ist nicht für den kommerziellen Gebrauch bestimmt.

Geeignet für gelegentliches Wochenend-Camping im Sommer, bei hauptsächlich schönem Wetter. Nicht geeignet für extreme oder bergige Bedingungen.

STANDARD UV 801- UPF 30

● Teilesbeschreibung

- 1 1 x Außenzelt
- 2 2 x Innenzelt
- 3 2 x Vordere Stangen
- 4 2 x Mittlere Stange
- 5 28 x Heringe
- 6 1 x Bodenplane
- 7 1x Transporttasche

● Technische Daten

Hydrostatische Höhe:

Außenzelt: 3.000 mm

Boden: 5.000 mm

Abmessungen

Außenzelt: 485 x 240 x 190 cm
(L x B x H)

Abmessungen

Innenzelt: 140 x 210 x 172 cm
(L x B x H)



Allgemeine Sicherheitshinweise

BITTE LESEN SIE DIE MONTAGEANLEITUNG, BEVOR SIE DAS PRODUKT BENUTZEN! BITTE BEWAHREN SIE DIE MONTAGEANLEITUNG GUT AUF!

⚠ VORSICHT! VERLETZUNGSGEFAHR!

Vergewissern Sie sich, dass alle Teile unbeschädigt und korrekt montiert sind. Bei falscher Montage besteht Verletzungsgefahr. Beschädigte Teile können die Sicherheit und Funktion beeinträchtigen.

- Wählen Sie als Aufstellort für Ihr Zelt eine Stelle, die so ebenerrdig und fest wie möglich ist.
- Kontrollieren Sie regelmäßig die Unversehrtheit aller Verbindungspunkte und der Abspannleinen sowie den festen Sitz der Heringe im Boden.
- Verwenden Sie kein Insektenspray im oder auf dem Zelt.
- Kleine undichte Stellen an den Nähten können mit einem Nahtspray repariert werden. Für die Zeltplane kann ein Imprägnierspray verwendet werden.

⚠ WARNUNG! ERSTICKUNGSGEFAHR!

Wenn das Innere des Zeltes nicht ausreichend belüftet ist, besteht Erstickungsgefahr.

- Bei Verwendung von Gas oder anderen Verbrennungsgeräten ist eine zusätzliche Belüftung erforderlich.

- Achten Sie darauf, dass die Öffnungen an der Seite des Innenzeltes zu keiner Zeit verdeckt sind.
- Lassen Sie Kinder nicht unbeaufsichtigt im Zelt.



⚠️ WARNUNG! Verwenden Sie keine Hochspannungsgeräte oder heiße Geräte im Zelt, da dies zu einem Brand oder Stromschlag führen könnte.

⚠️ WARNUNG! BRANDGEFAHR!

- Stellen Sie keine heißen Geräte in der Nähe von Wänden, Dächern oder Vorhängen auf.
- Beachten Sie immer die Sicherheitshinweise für diese Geräte.
- Lassen Sie Kinder niemals in der Nähe von heißen Geräten spielen.
- Halten Sie Ausgänge frei. Blockieren Sie den Ausgang nicht mit Gegenständen.
- Stellen Sie sicher, dass Sie die Brandschutzmaßnahmen auf dem Gelände kennen.

● **Montage**

- Bitte stellen Sie sicher, dass das Produkt nur von einer fachkundigen Person aufgebaut wird.
- **Hinweis:** Das Polyestermaterial des Zeltes besteht aus wasserabweisendem Material.
- Es ist möglich, dass das Zelt beim ersten Regen nicht vollständig wasserdicht ist. Die Fäden des Zeltes ziehen sich jedoch zusammen, wenn sie Wasser ausgesetzt werden, so dass das Zelt nach kurzer Zeit wasserdicht ist.
- Schlagen Sie das Zelt nicht auf abschüssigem Gelände auf.

● **Aufstellen des Zeltes**

1. Öffnen Sie die Tragetasche [7] und entnehmen Sie den Inhalt.
2. Entfernen Sie alle Bestandteile und breiten Sie das Außenzelt [1] flach auf dem Boden aus mit den Stangenkanälen nach oben zeigend (Abb. A).
3. Bauen Sie die farbig gekennzeichneten Stangen [3] und [4] zusammen (Abb. A).
4. Führen Sie die Stangen [3] und [4] vorsichtig durch die Kanäle des Außenzeltes [1] (Abb. A).

5. Befestigen Sie jede Endschlaufe, die sich an jeder Ecke des Außenzeltes [1] befindet, mit einem Hering [5] im Boden (Abb. A).
6. Der Rahmen ist nun aufgebaut und gespannt. Vermeiden Sie eine zu starke Spannung. Wenn die Spannung zu hoch ist, kann das Zelt reißen (Abb. B).
7. Bringen Sie das Außenzelt [1] mit den Kunststoffhaken an den Stangen [3] und [4] an (Abb. B).
8. Fixieren Sie die einzelnen Stangen in den Metallringen an jeder Seite des Außenzeltes [1] (Abb. B).
9. Befestigen Sie die Verankerungspunkte der gesamten Konstruktion mit Heringen [5] im Boden (Abb. C).
10. Befestigen Sie jedes Innenzelt [2] mit den Kunststoffhaken am unteren Teil des Außenzeltes [1] (Abb. D).
11. Befestigen Sie jedes Innenzelt [2] mit den Knebelknöpfen am Außenzelt [1] (Abb. D).
12. Befestigen Sie die Schlaufe, die sich an jeder Ecke des Innenzeltes [2] befindet, mit Heringen [5] im Boden (Abb. D).
13. Legen Sie die Bodenplane [6] in den Eingang des Zeltes. Richten Sie sie entsprechend aus (Abb. E).
14. Befestigen Sie die Bodenplane [6] mit den Kunststoffhaken und Knebelknöpfen am unteren Teil des Zeltes (Abb. E).
15. Spannen Sie die Spannleinen vom Zelt [1] ab und sichern Sie jede Spannleine mit einem Hering [5] (Abb. F).

● **Verwendung**

● **Türen und Fenster öffnen**

1. Öffnen Sie die Reißverschlüsse des äußeren Stoffs.
2. Rollen Sie die Stoffbahn auf.
3. Befestigen Sie die Knebelverschlüsse, um ein Abrollen zu verhindern.

● **Türen und Fenster schließen**

1. Lösen Sie die Knebelverschlüsse.
2. Rollen Sie den Stoff nach unten.
3. Schließen Sie den Reißverschluss.

● Abbauen des Zeltes

Hinweis: Das Zelt sollten beim Abbau so sauber und trocken wie möglich sein, um die Bildung von Schimmel oder Flecken zu vermeiden. Wenn Sie das Produkt im Regen abgebaut haben, lassen Sie es vollständig trocknen, bevor Sie es zusammenpacken und lagern. Reinigen Sie alle Bestandteile gründlich, bevor Sie sie verstauen.

1. Entfernen Sie alle Heringe **5** von den Abspannleinen (Abb. F).
2. Trennen Sie die Kunststoffhaken und Knebelknöpfe, die die Bodenplane befestigen **6** (Abb. E).
3. Nehmen Sie die Bodenplane **6** aus dem Zelt (Abb. E).
4. Entfernen Sie die Heringe **5** von dem Innenzelt (Abb. D).
5. Trennen Sie die Kunststoffhaken und Knebelknöpfe, die das Innenzelt **2** am Außenzelt **1** befestigen (Abb. D).
6. Entfernen Sie das Innenzelt **2** vom Außenzelt **1** (Abb. D).
7. Entfernen Sie alle Heringe **5** vom Außenzelt **1** (Abb. C).
8. Lösen Sie jede Stange von den Metallringen (Abb. B).
9. Lösen Sie die Kunststoffhaken von den Stangen **3** und **4** (Abb. B).
10. Lösen Sie die Stangen **3** und **4** von den Stiften und entfernen Sie sie vom Außenzelt **1** (Abb. A).
11. Ziehen Sie die Stangen **3**, **4** auseinander und klappen Sie sie zusammen.

● Zelt zusammenpacken

⚠ VORSICHT! Bitte stellen Sie sicher, dass das Zelt vollständig trocken ist, bevor Sie es zusammenpacken. Andernfalls können Flecken und Gewebeschäden die Folge sein.

⚠ VORSICHT! Die Heringe **5** und andere Einzelteile sind separat in die dafür vorgesehenen Taschen zu packen. Andernfalls können die Heringe das Zelt beschädigen.

- Falten Sie das Zelt immer so zusammen, dass der Zeltboden nach außen zeigt.

- Sammeln Sie alle Teile sorgfältig ein, bevor Sie das Zelt verpacken. Zählen Sie die Teile, um sicherzustellen, dass keine verlegt wurden oder verloren gegangen sind.
- Nachdem das Zelt zusammengerollt wurde, legen Sie es vorsichtig in die Tragetasche.

● Reinigung und Pflege

⚠ VORSICHT! Waschen Sie das Zelt niemals in einer Waschmaschine. Andernfalls kann das Produkt seine Fähigkeit, Wasser abzuhalten, einbüßen.

⚠ VORSICHT! Verwenden Sie niemals Benzin, Lösungsmittel oder andere Reinigungsmittel. Ansonsten besteht die Gefahr von Schäden am Produkt!

- In allen Kunststoffzelten kann sich Kondenswasser bilden, daher sollten Sie das Zelt so oft wie möglich lüften, um dem entgegenzuwirken.
- Entfernen Sie etwaigen Schmutz auf dem Zelt mit einem weichen Schwamm und sauberem Wasser.
- Lassen Sie alle Teile gründlich trocknen, bevor Sie das Zelt wieder verpacken. Dadurch wird die Bildung von Schimmel, schlechten Gerüchen und Verfärbungen vermieden.
- Wenn der Reißverschluss beim Öffnen oder Schließen klemmt, sprühen Sie ihn mit Silikonspray ein.
- Bei häufiger Verwendung kann das Produkt seine Fähigkeit, Wasser abzuhalten, einbüßen. Deshalb sollten Sie das Zelt regelmäßig mit einem Imprägniermittel (erhältlich in Baumärkten, Campingläden usw.) besprühen.
- Lagern Sie das Produkt an einem kühlen und trockenen Ort.

● Entsorgung

Die Verpackung besteht aus umweltfreundlichen Materialien, die Sie über die örtlichen Recyclingstellen entsorgen können.

Möglichkeiten zur Entsorgung des ausgedienten Produkts erfahren Sie bei Ihrer Gemeinde- oder Stadtverwaltung.



Das Produkt inkl. Zubehör, die Anleitung und die Verpackungsmaterialien sind recyclebar und unterliegen einer erweiterten Herstellerverantwortung.

Entsorgen Sie diese getrennt, den abgebildeten Info-tri (Sortierinformation) folgend, für eine bessere Abfallbehandlung.

Das Triman-Logo gilt nur für Frankreich.

● Garantie

Das Produkt wurde nach strengen Qualitätsrichtlinien hergestellt und vor der Auslieferung sorgfältig geprüft. Im Falle von Material- oder Herstellungsfehlern haben Sie gegenüber dem Verkäufer des Produkts gesetzliche Rechte. Ihre gesetzlichen Rechte werden in keiner Weise durch unsere unten aufgeführte Garantie eingeschränkt.

Die Garantie für dieses Produkt beträgt 3 Jahre ab Kaufdatum. Die Garantiezeit beginnt mit dem Kaufdatum. Bewahren Sie den Originalkaufbeleg an einem sicheren Ort auf, da dieses Dokument als Nachweis des Kaufs erforderlich ist.

Alle Schäden oder Mängel, die bereits zum Zeitpunkt des Kaufs vorhanden sind, müssen unverzüglich nach dem Auspacken des Produkts gemeldet werden.

Sollte das Produkt innerhalb von 3 Jahren ab Kaufdatum einen Material- oder Herstellungsfehler aufweisen, werden wir es – nach unserer Wahl – kostenlos für Sie reparieren oder ersetzen. Die Garantiezeit verlängert sich durch einen stattgegebenen Gewährleistungsanspruch nicht. Dies gilt auch für ersetzte und reparierte Teile.

Diese Garantie erlischt, wenn das Produkt beschädigt oder unsachgemäß verwendet oder gewartet wurde.

Die Garantie deckt Material- und Herstellungsfehler ab. Diese Garantie erstreckt sich weder auf Produktteile, die normalem Verschleiß unterliegen, und somit als Verschleißteile gelten (z. B. Batterien, Akkus, Schläuche, Farbpatronen), noch auf Schäden an zerbrechlichen Teilen, z. B. Schalter oder Teile aus Glas.

● Abwicklung im Garantiefall

Um eine schnelle Bearbeitung Ihres Anliegens zu gewährleisten, folgen Sie bitte den folgenden Hinweisen:

Bitte halten Sie für alle Anfragen den Kassenbonn und die Artikelnummer (IAN 507869_2507) als Nachweis für den Kauf bereit.

Die Artikelnummer entnehmen Sie bitte dem Typenschild, einer Gravur, auf dem Titelblatt Ihrer Bedienungsanleitung (unten links) oder als Aufkleber auf der Rück- oder Unterseite des Produkts.

Sollten Funktionsfehler oder sonstige Mängel auftreten, kontaktieren Sie zunächst die nachfolgend benannte Serviceabteilung telefonisch oder per E-Mail.

Ein als defekt erfasstes Produkt können Sie dann unter Beifügung des Kaufbelegs (Kassenbonn) und der Angabe, worin der Mangel besteht und wann er aufgetreten ist, für Sie portofrei an die Ihnen mitgeteilte Service-Anschrift übersenden.

● Service

DE Service Deutschland
Tel.: 0800 5435 111
E-Mail: owim@lidl.de

AT Service Österreich
Tel.: 0800 447744
E-Mail: owim@lidl.at

BE Service Belgien
Tél.: 0800 12089
E-Mail: owim@lidl.be

CH Service Schweiz
Tel.: 0800 56 44 33
E-Mail: owim@lidl.ch

4 PERSON BLACKOUT TENT

● Introduction



We congratulate you on the purchase of your new product. You have chosen a high quality product. Familiarise yourself with the product before using it for the first time. In addition, please carefully refer to the operating instructions and the safety advice below. Only use the product as instructed and only for the indicated field of application. Keep these instructions in a safe place. If you pass the product on to anyone else, please ensure that you also pass on all the documentation with it.

You can download and view this and numerous other manuals at www.lidl-service.com. By scanning the QR code, you will be taken straight to the Lidl service website (www.lidl-service.com) where you can open your instruction manual by entering the article number (IAN) 507869_2507.

● Intended use

This product is suitable for use as accommodation when travelling and camping. The product is not intended for commercial use.

Designed for occasional weekend camping trips in summer, mostly in fair weather. Not suitable for extreme or mountainous conditions.

UV standard 801-UPF 30

● Description of parts

- 1 1 x Outer tent
- 2 2 x Inner tent
- 3 2 x Front pole
- 4 2 x Middle pole
- 5 28 x Ground pegs
- 6 1 x Ground sheet
- 7 1 x Carry bag

● Technical data

Hydrostatic head:

Outer Tent: 3,000 mm

Floor: 5,000 mm

Outer tent dimensions: 485 x 240 x 190 cm
(L x W x H)

Inner tent dimensions: 140 x 210 x 172 cm
(L x W x H)



General safety instructions

PLEASE READ THE ASSEMBLY INSTRUCTIONS BEFORE USING THE PRODUCT! PLEASE KEEP THE ASSEMBLY INSTRUCTIONS IN A SAFE PLACE!

- ⚠ CAUTION! RISK OF INJURY!** Ensure that all parts are undamaged and have been assembled appropriately. Risk of injury exists if assembled incorrectly. Damaged parts can affect safety and function.
- Select a piece of land that is as flat and firm as possible to assemble your tent.
 - The intactness of all connection points and the guy ropes should be checked regularly, as should the firmness of the tent pegs in the ground.
 - Do not use any insect spray in or on the tent.
 - Small leaks on the seams can be repaired with a seam spray and impregnation spray can be used for the tent skin.
- ⚠ WARNING! DANGER OF SUFFOCATION!** If the inside of the tent is not adequately ventilated, there is a risk of suffocation.
- If using gas or other combustion appliances additional ventilation will be required.
 - Make sure that the vents on the side of the inner tent are not covered at any time.
 - Do not leave children unattended in the tent.



⚠ WARNING! Do not use high voltage appliances or hot appliances in the tent, as this may cause fire or electric shock.

⚠ WARNING! FIRE HAZARD!

- Do not place hot appliances near the walls, roof or curtains.
- Always observe the safety instructions for these appliances.
- Never allow children to play near hot appliances.
- Keep exits clear. Do not block the exit with objects.
- Make sure you know the fire precaution arrangements on the site.

● **Assembly**

- Please ensure that the product is only assembled by people with the appropriate skills.
- **Note:** The polyester material of the tent consists of water-repellent material.
- It is possible that during the first rainfall the tent will not be completely watertight. However, the threads of the tent will contract when exposed to water so that after a short time the tent will become watertight.
- Do not pitch the tent on a sloping ground.

● **Erecting the tent**

1. Open the carry bag [7] and take out the contents.
2. Remove all components and spread the outer tent [1] flat on the ground with the tunnel guides facing upwards (Fig. A).
3. Assemble the colour-coded poles [3] and [4] (Fig. A).
4. Carefully guide the poles [3] and [4] through the tunnel guides of the outer tent [1] (Fig. A).
5. Fix each end loop located at each corner of the outer tent [1] to the ground with ground pegs [5] (Fig. A).
6. The frame is now set up and under tension. Avoid over-tensioning. If the tension is too high, the tent may tear (Fig. B).
7. Secure the out tent [1] to the poles [3] and [4] with the plastic hooks (Fig. B).

8. Secure each pole into the metal rings at each side of the outer tent [1] (Fig. B).
9. Fix the anchoring points of the whole construction to the ground using ground pegs [5] (Fig. C).
10. Attach each inner tent [2] to the lower part of the outer tent [1] by using the plastic hooks (Fig. D).
11. Attach each inner tent [2] to the outer tent [1] using the toggles (Fig. D).
12. Fix the loop located at each end of the inner tent [2] to the ground with ground pegs [5] (Fig. D).
13. Place the ground sheet [6] in the entrance of the tent. Align it accordingly (Fig. E).
14. Attach the ground sheet [6] to the lower part of the tent by using the plastic hooks and toggles (Fig. E).
15. Stake out the guy lines from the tent [1] and secure each guy line with a ground peg [5] (Fig. F).

● **Use**

● **Opening doors and windows**

1. Open the zips of the outer fabric.
2. Roll up the fabric.
3. Fasten the toggles to prevent them from unrolling.

● **Closing doors and windows**

1. Release the toggles.
2. Roll down the fabric.
3. Close the zip.

● **Dismantling the tent**

Note: dismantle the product in as clean and dry a condition as possible, so as to avoid the formation of mould or stains. After dismantling in the rain, let the product dry out completely before packing it away. Clean all components thoroughly before packing them away.

1. Remove all ground pegs [5] from the guy lines (Fig. F).
2. Disconnect the plastic hooks and toggles that attach the ground sheet [6] (Fig. E).
3. Remove the ground sheet [6] from the tent (Fig. E).

4. Remove the ground pegs **5** from the inner tent (Fig. D).
5. Disconnect the plastic hooks and toggles that attach the inner tent **2** to the outer tent **1** (Fig. D).
6. Remove the inner tent **2** from the outer tent **1** (Fig. D).
7. Remove all ground pegs **5** from the outer tent **1** (Fig. C).
8. Release each pole from the metal rings (Fig. B).
9. Release the plastic hooks from the poles **3** and **4** (Fig. B).
10. Release the poles **3** and **4** from the pins and remove from the outer tent **1** (Fig. A).
11. Pull the poles **3**, **4** apart and fold them up.

● Packing the tent

⚠ CAUTION! Please ensure that the tent is completely dry before you pack it together. Otherwise this may result in stains and damage to the fabric.

⚠ CAUTION! The ground pegs **5** and other individual parts must be packed separately in the bags provided. Otherwise the ground pegs might damage the tent.

- Always fold the tent together in such a way that the floor of the tent is facing outwards.
- Collect all of the parts together carefully before you pack the tent. You should count the parts in order to ensure that none of them have been mislaid or lost.
- After the tent has been rolled up, pack it carefully into the carrying bag.

● Cleaning and care

⚠ CAUTION! Never wash the tent in a washing machine. Otherwise the product may lose some of its ability to keep out water.

⚠ CAUTION! Never use petrol, solvent or other cleaning agents. Otherwise there is a risk of damage to the product.

- Condensation can form in all synthetic tents; you should therefore air the tent as frequently as possible in order to counteract this.

- Remove any dirt from the tent with a soft sponge and clean water.
- Please allow all parts to dry thoroughly before you repack the tent. This will prevent the formation of mould, bad odours and discolouration.
- If the zipper sticks when being opened or closed, spray it with silicone spray.
- The product may lose some of its ability to keep out water with frequent use. Therefore you should spray the tent regularly with a waterproofing agent (available in DIY shops, camping shops etc).
- Store the product in a cool dry area.

● Disposal

The packaging is made entirely of recyclable materials, which you may dispose of at local recycling facilities. Contact your local refuse disposal authority for more details of how to dispose of your worn-out product.



The product incl. accessories, manual and packaging materials are recyclable and are subject to extended producer responsibility. Dispose them separately, following the illustrated Infotri (sorting information), for better waste treatment. The Triman logo is valid in France only.

● Warranty

The product has been manufactured to strict quality guidelines and meticulously examined before delivery. In the event of material or manufacturing defects you have legal rights against the retailer of this product. Your legal rights are not limited in any way by our warranty detailed below.

The warranty for this product is 3 years from the date of purchase. The warranty period begins on the date of purchase. Keep the original sales receipt in a safe location as this document is required as proof of purchase.

Any damage or defects already present at the time of purchase must be reported without delay after unpacking the product.

Should the product show any fault in materials or manufacture within 3 years from the date of purchase, we will repair or replace it – at our choice – free of charge to you. The warranty period is not extended as a result of a claim being granted. This also applies to replaced and repaired parts.

This warranty becomes void if the product has been damaged, or used or maintained improperly.

The warranty covers material or manufacturing defects. This warranty does not cover product parts subject to normal wear and tear, thus considered consumables (e.g. batteries, rechargeable batteries, tubes, cartridges), nor damage to fragile parts, e.g. switches or glass parts.

● Warranty claim procedure

To ensure quick processing of your case, please observe the following instructions:

Please have the till receipt and the item number (IAN 507869_2507) available as proof of purchase.

You will find the item number on the rating plate, an engraving, on the front page of the instructions for use (bottom left), or as a sticker on the rear or bottom of the product.

If functional or other defects occur, please contact the service department listed either by telephone or by e-mail.

You can return a defective product to us free of charge to the service address that will be provided to you. Ensure that you enclose the proof of purchase (till receipt) and information about what the defect is and when it occurred.

● Service

GB Service Great Britain

Tel.: 0800 404 7657

E-Mail: owim@lidl.co.uk

IE Service Ireland

Tel.: 1800 101010

E-Mail: owim@lidl.ie

TENTE GRAND FORMAT PREMIUM

● Introduction



Nous vous félicitons pour l'achat de votre nouveau produit. Vous avez opté pour un produit de grande qualité. Avant la première mise en service, vous devez vous familiariser avec toutes les fonctions du produit. Veuillez lire attentivement le mode d'emploi ci-dessous et les consignes de sécurité. N'utilisez le produit que pour l'usage décrit et les domaines d'application cités. Conserver ces instructions dans un lieu sûr. Si vous donnez le produit à des tiers, remettez-leur également la totalité des documents. Vous pouvez télécharger et consulter ce manuel ainsi que de nombreux autres sur le site www.lidl-service.com. En scannant le code QR, vous serez directement redirigé vers le site du service Lidl (www.lidl-service.com), où vous pourrez ouvrir votre manuel d'instructions en saisissant le numéro d'article (IAN) 507869_2507.

● Utilisation prévue

Ce produit est destiné à l'hébergement en voyage ou en camping. Le produit n'est pas destiné à un usage commercial. Conçu pour des sorties occasionnelles en camping le week-end en été, principalement par beau temps. Ne convient pas aux conditions extrêmes ou de montagne.

UV standard 801-UPF 30

● Description des pièces

- 1 1 x Tente extérieure
- 2 2 x Tente intérieure
- 3 2 x Arceaux avant
- 4 2 x Arceau central
- 5 28 x Piquets de sol
- 6 1 x Tapis de sol
- 7 1 x Sac de transport

● Caractéristiques techniques

Tête hydrostatique :

Tente extérieure : 3 000 mm

Sol : 5 000 mm

Dimensions de la

tente extérieure : 485 x 240 x 190 cm
(L x l x H)

Dimensions de la

tente intérieure : 140 x 210 x 172 cm
(L x l x H)



Instructions de sécurité générales

VEUILLEZ LIRE LES INSTRUCTIONS D'ASSEMBLAGE AVANT D'UTILISER LE PRODUIT ! CONSERVEZ CES INSTRUCTIONS D'ASSEMBLAGE DANS UN ENDROIT SÛR !

⚠ MISE EN GARDE ! RISQUE DE BLESSURE !

Assurez-vous que toutes les pièces sont intactes et qu'elles ont été assemblées correctement. Un risque de blessure existe en cas d'assemblage incorrect. Les pièces endommagées peuvent avoir effet sur la sécurité et le fonctionnement.

- Choisissez un terrain aussi plat et ferme que possible pour assembler votre tente.
- Les points de raccord et les cordons d'attache doivent régulièrement être vérifiés, ainsi que la fermeté des sardines dans le sol.
- N'utilisez pas de bombe insecticide à l'intérieur de la tente ou sur celle-ci.
- Les petits trous au niveau des coutures peuvent être réparés à l'aide d'une colle aérosol pour tissus et une bombe d'imperméabilisant peut être utilisée sur le tissu de la tente.

⚠ AVERTISSEMENT ! DANGER

D'ÉTOUFFEMENT ! Si l'intérieur de la tente n'est pas suffisamment ventilé, il y a un risque de suffocation.

- Une ventilation supplémentaire est nécessaire en cas d'utilisation d'appareils au gaz ou d'autres appareils de combustion.

- Veillez à ce que les orifices d'aération situés sur le côté de la tente intérieure ne soient jamais recouverts.
- Ne laissez pas les enfants sans surveillance dans la tente.



⚠ AVERTISSEMENT ! N'utilisez pas d'appareils haute tension ou des appareils chauds dans la tente, car cela pourrait provoquer un incendie ou un choc électrique.

⚠ AVERTISSEMENT ! RISQUE D'INCENDIE !

- Ne placez pas d'appareils chauds près des parois, du toit ou des rideaux.
- Respectez toujours les consignes de sécurité de ces appareils.
- Ne laissez jamais les enfants jouer à proximité d'appareils chauds.
- Gardez les sorties dégagées. Ne bloquez pas la sortie avec des objets.
- Assurez-vous de connaître les dispositions prises sur le site en matière de prévention des incendies.

● **Assemblage**

- Assurez-vous que le produit est uniquement monté par des personnes ayant les compétences appropriées.
- **Remarque :** Le polyester de la tente est composé d'un matériau hydrofuge.
- Lors de la première pluie, il est possible que la tente ne soit pas complètement étanche. Cependant, les fils de la tente se contractent lorsqu'ils sont exposés à l'eau, de sorte qu'après un court laps de temps, la tente devient étanche.
- Ne montez pas la tente sur un terrain en pente.

● **Montage de la tente**

1. Ouvrez le sac de transport **7** et sortez-en le contenu.
2. Retirez tous les composants et étalez la tente extérieure **1** à plat sur le sol, les glissières orientées vers le haut (Fig. A).
3. Assemblez les arceaux codés par couleur **3** et **4** (Schéma A).

4. Faites passer avec précaution les arceaux **3** et **4** dans les glissières de la tente extérieure **1** (Fig. A).
5. Fixez chaque boucle d'extrémité située à chaque coin de la tente extérieure **1** au sol à l'aide de piquets de sol **5** (Fig. A).
6. L'armature est maintenant en place et sous tension. Évitez de trop la tendre. Si la tension est trop forte, la tente peut se déchirer (Fig. B).
7. Fixez la tente **1** aux arceaux **3** et **4** à l'aide des crochets en plastique (Fig. B).
8. Fixez chaque arceau dans les anneaux métalliques situés de chaque côté de la tente extérieure **1** (Fig. B).
9. Fixez les points d'ancrage de l'ensemble de la construction au sol à l'aide de piquets de sol **5** (Fig. C).
10. Fixez chaque tente intérieure **2** à la partie inférieure de la tente extérieure **1** à l'aide des crochets en plastique (Fig. D).
11. Fixez chaque tente intérieure **2** à la tente extérieure **1** à l'aide des œillets (Fig. D).
12. Fixez la boucle située à chaque coin de la tente intérieure **2** au sol à l'aide de piquets de sol **5** (Fig. D).
13. Placez le tapis de sol **6** à l'entrée de la tente. Alignez-le en conséquence (Fig. E).
14. Fixez le tapis de sol **6** à la partie inférieure de la tente à l'aide des crochets en plastique et des œillets (Fig. E).
15. Plantez les haubans de la tente **1** et fixez chaque hauban à l'aide d'un piquet de sol **5** (Fig. F).

● **Utilisation**

● **Ouverture des portes et des fenêtres**

1. Ouvrez les fermetures éclair du tissu extérieur.
2. Enroulez la toile.
3. Attachez les fermetures à glissière pour éviter qu'elles ne se déroulent.

● **Fermeture des portes et fenêtres**

1. Relâchez les fermetures à glissière.
2. Enroulez la toile.
3. Fermez la fermeture éclair.

● Démontage de la tente

Remarque : démontez le produit dans un état aussi propre et sec que possible, afin d'éviter la formation de moisissures ou de taches. Après un démontage sous la pluie, laissez le produit sécher complètement avant de l'emballer. Nettoyez soigneusement tous les composants avant de les emballer.

1. Retirez tous les piquets de sol **5** du hauban (Fig. F).
2. Déconnectez les crochets en plastique et les œilletons qui fixent le tapis de sol **6** (Fig. E).
3. Retirez le tapis de sol **6** de la tente (Fig. E).
4. Retirez tous les piquets de sol **5** de la tente intérieure (Fig. D).
5. Déconnectez les crochets en plastique et les œilletons qui fixent la tente intérieure **2** à la tente extérieure **1** (Fig. D).
6. Retirez la tente intérieure **2** de la tente extérieure **1** (Fig. D).
7. Retirez tous les piquets de sol **5** de la tente extérieure **1** (Fig. C).
8. Libérez chaque arceau des anneaux métalliques (Fig. B).
9. Détachez les crochets en plastique des arceaux **3** et **4** (Fig. B).
10. Détachez les arceaux **3** et **4** des goupilles et retirez-les de la tente extérieure **1** (Fig. A).
11. Écartez les arceaux **3**, **4** et pliez-les.

● Rangement de la tente

⚠ MISE EN GARDE ! Veillez à ce que la tente soit complètement sèche avant de l'emballer. Dans le cas contraire, cela pourrait entraîner des taches et endommager la toile.

⚠ ATTENTION ! Les piquets de sol **5** et les autres éléments doivent être emballés séparément dans les sacs prévus à cet effet. Sinon, les piquets de sol risquent d'endommager la tente.

- Pliez toujours la tente de manière à ce que le sol de la tente soit orienté vers l'extérieur.
- Rassemblez soigneusement toutes les pièces avant d'emballer la tente. Comptez les pièces afin de vous assurer qu'aucune d'entre elles n'a été égarée ou perdue.

- Une fois la tente enroulée, rangez-la soigneusement dans le sac de transport.

● Nettoyage et entretien

⚠ MISE EN GARDE ! Ne lavez jamais la tente dans une machine à laver. Dans le cas contraire, le produit pourrait perdre une partie de sa capacité à empêcher l'eau de pénétrer dans la tente.

⚠ ATTENTION ! N'utilisez jamais d'essence, de solvant ou d'autres produits de nettoyage. Sinon, vous risquez d'endommager le produit.

- De la condensation peut se former sur les tentes synthétiques, vous devez donc aérer la tente aussi souvent que possible pour éviter que cela ne se produise.
- Retirez la saleté de la tente à l'aide d'une éponge douce et d'eau propre.
- Laissez toutes les parties de la tente bien sécher avant de ranger. Ceci évitera la prolifération de moisissures, de mauvaises odeurs et la décoloration du produit.
- Si la fermeture à zip est difficile à ouvrir ou fermer, pulvérisez du lubrifiant silicone dessus.
- En cas d'utilisation fréquente, le produit pourrait perdre une partie de sa capacité à empêcher l'eau de pénétrer dans la tente. C'est pourquoi il convient de vaporiser régulièrement la tente avec un produit imperméabilisant (disponible dans les magasins de bricolage, les magasins de camping, etc.)
- Rangez le produit dans un endroit frais et sec.

● Mise au rebut

L'emballage se compose de matières recyclables pouvant être mises au rebut dans les déchetteries locales.

Votre mairie ou votre municipalité vous renseigneront sur les possibilités de mise au rebut des produits usagés.



Le produit ainsi que les accessoires et les matériaux d'emballage sont recyclables et relèvent de la responsabilité élargie du producteur.

Éliminez-les séparément, en suivant l'Info-tri illustrée, dans l'intérêt d'un meilleur traitement des déchets. Le logo Triman n'est valable qu'en France.

● **Garantie**

Article L217-16 du Code de la consommation

Lorsque l'acheteur demande au vendeur, pendant le cours de la garantie commerciale qui lui a été consentie lors de l'acquisition ou de la réparation d'un bien meuble, une remise en état couverte par la garantie, toute période d'immobilisation d'au moins sept jours vient s'ajouter à la durée de la garantie qui restait à courir. Cette période court à compter de la demande d'intervention de l'acheteur ou de la mise à disposition pour réparation du bien en cause, si cette mise à disposition est postérieure à la demande d'intervention.

Indépendamment de la garantie commerciale souscrite, le vendeur reste tenu des défauts de conformité du bien et des vices rédhibitoires dans les conditions prévues aux articles L217-4 à L217-13 du Code de la consommation et aux articles 1641 à 1648 et 2232 du Code Civil.

Article L217-4 du Code de la consommation

Le vendeur livre un bien conforme au contrat et répond des défauts de conformité existant lors de la délivrance.

Il répond également des défauts de conformité résultant de l'emballage, des instructions de montage ou de l'installation lorsque celle-ci a été mise à sa charge par le contrat ou a été réalisée sous sa responsabilité.

Article L217-5 du Code de la consommation

Le bien est conforme au contrat :

- 1° S'il est propre à l'usage habituellement attendu d'un bien semblable et, le cas échéant :
 - s'il correspond à la description donnée par le vendeur et possède les qualités que celui-ci a présentées à l'acheteur sous forme d'échantillon ou de modèle ;

- s'il présente les qualités qu'un acheteur peut légitimement attendre eu égard aux déclarations publiques faites par le vendeur, par le producteur ou par son représentant, notamment dans la publicité ou l'étiquetage ;

- 2° Ou s'il présente les caractéristiques définies d'un commun accord par les parties ou être propre à tout usage spécial recherché par l'acheteur, porté à la connaissance du vendeur et que ce dernier a accepté.

Article L217-12 du Code de la consommation

L'action résultant du défaut de conformité se prescrit par deux ans à compter de la délivrance du bien.

Article 1641 du Code civil

Le vendeur est tenu de la garantie à raison des défauts cachés de la chose vendue qui la rendent impropre à l'usage auquel on la destine, ou qui diminuent tellement cet usage que l'acheteur ne l'aurait pas acquise, ou n'en aurait donné qu'un moindre prix, s'il les avait connus.

Article 1648 1er alinéa du Code civil

L'action résultant des vices rédhibitoires doit être intentée par l'acquéreur dans un délai de deux ans à compter de la découverte du vice.

Les pièces détachées indispensables à l'utilisation du produit sont disponibles pendant la durée de la garantie du produit.

Le produit a été fabriqué selon des critères de qualité stricts, et contrôlé consciencieusement avant sa livraison. En cas de défaut de matériau ou de fabrication, vous avez des droits légaux vis-à-vis du vendeur du produit. Vos droits légaux ne sont en aucun cas limités par notre garantie mentionnée ci-dessous.

La garantie de ce produit est de 3 ans à partir de la date d'achat. La période de garantie commence à la date d'achat. Conservez l'original de la preuve d'achat dans un endroit sûr car ce document est nécessaire pour prouver l'achat.

Tout dommage ou défaut déjà présent au moment de l'achat doit être signalé immédiatement après le déballage du produit.

Si le produit présente un défaut de matériau ou de fabrication dans les 3 ans qui suivent la date d'achat, nous le réparerons ou le remplacerons - à notre choix - gratuitement pour vous. La période de garantie n'est pas prolongée par une demande de garantie acceptée. Cette mesure s'applique également pour les pièces remplacées et réparées.

Cette garantie est annulée si le produit a été endommagé ou utilisé ou entretenu de manière incorrecte.

La garantie couvre les défauts de matériels et de fabrication. Cette garantie ne couvre pas les pièces du produit soumises à une usure normale, et qui sont donc considérées comme des pièces d'usure (par exemple les piles, les piles rechargeables, tuyaux, les cartouches d'encre), ni les dommages aux pièces fragiles, par exemple les interrupteurs ou les pièces en verre

● Faire valoir sa garantie

Pour garantir la rapidité d'exécution de la procédure de garantie, veuillez respecter les indications suivantes :

Veuillez conserver le ticket de caisse et la référence du produit (IAN 507869_2507) à titre de preuve d'achat pour toute demande.

Le numéro de référence de l'article est indiqué sur la plaque d'identification, gravé sur la page de titre de votre manuel (en bas à gauche) ou sur un autocollant apposé sur la face arrière ou inférieure du produit.

En cas de dysfonctionnement du produit, ou de tout autre défaut, contactez en premier lieu le service après-vente par téléphone ou par e-mail aux coordonnées indiquées ci-dessous.

Vous pouvez alors envoyer franco de port tout produit considéré comme défectueux au service clientèle indiqué, accompagné de la preuve d'achat (ticket de caisse) et d'une description écrite du défaut avec mention de sa date d'apparition.

● Service après-vente

Service après-vente France

Tél.: 0800 919 270

E-Mail: owim@lidl.fr

Service après-vente Belgique

Tél.: 0800 12089

E-Mail: owim@lidl.be

PREMIUM GROTE TENT

● Inleiding



Hartelijk gefeliciteerd met de aankoop van uw nieuwe product. U hebt voor een hoogwaardig product gekozen. Maak u voor de eerste ingebruikname vertrouwd met het product. Lees hiervoor aandachtig de volgende gebruiksaanwijzing en de veiligheidsvoorschriften. Gebruik het product alleen zoals beschreven en voor de aangegeven toepassingsgebieden. Bewaar deze gebruiksaanwijzing op een veilige plek. Geef, wanneer u het product doorgeeft aan derden, ook alle documenten mee.

Je kunt deze en vele andere handleidingen downloaden en bekijken op www.lidl-service.com. Door de QR-code te scannen, kom je meteen op de Lidl service website (www.lidl-service.com) waar je jouw gebruiksaanwijzing kunt openen door het artikelnummer (IAN) 507869_2507 in te voeren.

● Beoogd gebruik

Dit product is geschikt als onderkomen tijdens het reizen en kamperen. Het product is niet bestemd voor commercieel gebruik.

Ontworpen voor occasionele kampeertrips tijdens het weekend in de zomer, overwegend bij mooi weer. Niet geschikt voor extreme of bergomstandigheden.

UV standaard 801-UPF 30

● Beschrijving van de onderdelen

- 1 1 x Buitentent
- 2 2 x Binnentent
- 3 2 x Voorste stang
- 4 2 x Middelste stang
- 5 28 x Haringen
- 6 1 x Grondzeil
- 7 1 x Draagtas

● Technische gegevens

Waterkolom:

Buitentent: 3000 mm

Vloer: 5000mm

Afmetingen

buitentent: 485 x 240 x 190 cm
(L x B x H)

Afmetingen

binnentent: 140 x 210 x 172 cm
(L x B x H)



Algemene veiligheidsinstructies

LEES DE MONTAGEHANDLEIDING VOORDAT HET PRODUCT WORDT GEBRUIKT! BEWAAR DEZE MONTAGEHANDLEIDING OP EEN VEILIGE PLAATS!



VOORZICHTIG! RISICO OP LETSEL!

Controleer of alle onderdelen onbeschadigd zijn en op de juiste wijze zijn gemonteerd. Bij onjuiste montage bestaat risico op letsel. Beschadigde onderdelen kunnen de veiligheid en de werking beïnvloeden.

- Kies een zo vlak en stevig mogelijk stuk grond om uw tent in elkaar te zetten.
- Controleer regelmatig of alle verbindingpunten en de scheerlijnen niet beschadigd zijn en of de tentharingen nog stevig in de grond vastzitten.
- Gebruik geen insectenspray in of op de tent.
- Kleine lekkages bij de naden kunnen worden gerepareerd met een nadenspray. Voor de buitenkant van de tent kan een impregneerspray worden gebruikt.



WAARSCHUWING! ER BESTAAT VERSTIKKINGSGEVAAR!

Er is verstikkingsgevaar als de binnenkant van de tent onvoldoende wordt geventileerd.

- Als een gastoestel of een ander verbrandingstoestel wordt gebruikt, is extra ventilatie nodig.

- Zorg dat de ventilatieopeningen aan de zijkant van de binnentent op geen enkel moment afgedekt zijn.
- Laat kinderen niet zonder toezicht in de tent achter.



WAARSCHUWING! Gebruik geen

apparaten met een hoge spanning of hete apparaten in de tent, dit kan leiden tot brand of elektrische schokken.

WAARSCHUWING! BRANDGEVAAR!

- Plaats geen hete apparaten in de buurt van de wand, het dak of de gordijnen.
- Houd altijd rekening met de veiligheidsinstructies voor deze apparaten.
- Kinderen mogen niet in de buurt van hete apparaten spelen.
- Houd alle uitgangen vrij. Blokkeer de uitgang niet met objecten.
- Zorg dat u op de hoogte bent van de brandvoorzorgsmaatregelen op de locatie.

● **Opzetten**

- Het product mag alleen in elkaar worden gezet door personen met de nodige vaardigheden.
- **Opmerking:** Het polyester materiaal van de tent bestaat uit waterafstotend materiaal.
- Het is mogelijk dat de tent tijdens de eerste regenval niet volledig waterdicht is. De draden van de tent zullen echter samentrekken wanneer blootgesteld aan water, zodat de tent na korte tijd waterdicht zal zijn.
- Zet de tent niet op een hellende ondergrond op.

● **De tent opzetten**

1. Open de draagtas **7** en haal de inhoud eruit.
2. Verwijder alle onderdelen en leg de buitentent **1** vlak op de grond open met de stangkanalen omhoog gericht (Afb. A).
3. Zet de kleurgecodeerde stangen **3** en **4** in elkaar (afb. A).
4. Steek de stangen **3** en **4** voorzichtig door de stangkanalen van de buitentent **1** (Afb. A).

5. Maak elke eindlus in elke hoek van de buitentent **1** vast aan de grond met behulp van de haringen **5** (Afb. A).
6. Het frame is nu opgezet en onder spanning. Zorg dat het niet onder te veel spanning staat. Als de spanning te hoog is, kan de tent scheuren (Afb. B).
7. Maak de buitentent **1** vast aan de stangen **3** en **4** met behulp van de kunststof haken (Afb. B).
8. Zet elke paal vast in de metalen ringen aan weerskanten van de buitentent **1** (Afb. B).
9. Maakt de verankeringspunten van de volledige constructie vast aan de grond met behulp van de haringen **5** (Afb. C).
10. Maak elke binnentent **2** vast aan het onderste deel van de buitentent **1** met behulp van de kunststof haken (Afb. D).
11. Maak elke binnentent **2** vast aan de buitentent **1** met behulp van de knevels (Afb. D).
12. Maak de lus aan elk uiteinde van de binnentent **2** vast aan de grond met behulp van de haringen **5** (Afb. D).
13. Leg het grondzeil **6** in de ingang van de tent. Breng het mooi op één lijn (Afb. E).
14. Maak het grondzeil **6** vast aan het onderste deel van de tent met behulp van de kunststof haken en knevels (Afb. E).
15. Span de scheerlijnen aan de tent **1** op en zet elke scheerlijn vast met een haring **5** (Afb. F).

● **Gebruik**

● **Deuren en ramen openen**

1. Open de ritssluitingen van de buitenstof.
2. Rol de stof op.
3. Zet de knevels vast om het afrollen van de buitenstof te voorkomen.

● **Deuren en ramen sluiten**

1. Maak de knevels los.
2. Rol de stof omlaag.
3. Sluit de ritssluiting.

● De tent afbreken

Opmerking: breek de tent af in een zo goed mogelijke schone en droge staat om de vorming van schimmel of vlekken te vermijden. Wanneer de tent in de regen wordt afgebroken, laat het product eerst helemaal drogen voordat het wordt opgeborgen. Maak alle onderdelen grondig schoon voordat ze worden opgeborgen.

1. Verwijder alle haringen [5] van de scheerlijnen (Afb. F).
2. Maak alle kunststof haken en knevels die aan het grondzeil [6] vastzitten los (Afb. E).
3. Verwijder het grondzeil [6] van de tent (Afb. E).
4. Verwijder de haringen [5] van de binnentent (Afb. D).
5. Maak de kunststof haken en knevels die de binnentent [2] aan de buitentent [1] vasthouden los (Afb. D).
6. Verwijder de binnentent [2] van de buitentent [1] (Afb. D).
7. Verwijder alle haringen [5] van de buitentent [1] (Afb. C).
8. Maak elke paal los van de metalen ringen (Afb. B).
9. Maak de kunststof haken los van de stangen [3] en [4] (Afb. B).
10. Maak de stangen [3] en [4] los van de pennen en verwijder ze van de buitentent [1] (Afb. A).
11. Trek de stangen [3], [4] uit elkaar en vouw ze op.

● De tent inpakken

⚠ VOORZICHTIG! Zorg dat de tent volledig droog is voordat deze in de draagtas wordt opgeborgen. Dit kan anders leiden tot vlekken of beschadiging van de stof.

⚠ VOORZICHTIG! De haringen [5] en andere individuele onderdelen moeten afzonderlijk in de meegeleverde tassen worden opgeborgen. De haringen kunnen de tent anders beschadigen.

- Vouw de altijd zo op dat de vloer van de tent naar buiten is gericht.
- Breng eerst alle onderdelen voorzichtig bij elkaar voordat de tent wordt ingepakt. Tel de onderdelen om er zeker van te zijn dat er geen onderdelen op een verkeerde plek zijn gelegd of verloren zijn.
- Nadat de tent is opgerold, berg deze voorzichtig in de draagtas op.

● Reiniging en onderhoud

⚠ VOORZICHTIG! Was de tent nooit in een wasmachine. Dit kan een negatieve invloed op de waterdichtheid van het product hebben.

⚠ VOORZICHTIG! Gebruik nooit benzine, oplosmiddelen of reinigingsmiddelen. Deze kunnen het product beschadigen.

- Condensatie kan in alle synthetische tenten optreden, lucht de tent aldus zo vaak mogelijk om dit te vermijden.
- Verwijder vuil van de tent met een zachte spons en schoon water.
- Laat alle onderdelen volledig drogen voordat de tent wordt opgeborgen. Dit voorkomt de vorming van schimmel, slechte geurtjes en verkleuring.
- Als de ritssluiting bij het openen of sluiten vast komt te zitten, gebruik siliconenspray.
- De waterdichtheid kan worden aangetast wanneer het product regelmatig wordt gebruikt. Het wordt aldus aanbevolen om regelmatig een impregneermiddel op de tent te spuiten (verkrijgbaar bij een DHZ-zaak, campingwinkel, etc.).
- Berg het product op in een koele en droge ruimte.

● Afvoer

De verpakking bestaat uit milieuvriendelijke grondstoffen die u via de plaatselijke recyclingcontainers kunt afvoeren. Informatie over de mogelijkheden om het uitgediende product na gebruik te verwijderen, verstrekt uw gemeentelijke overheid.



Het product, waaronder het toebehoren, en de verpakkingsmaterialen kunnen worden gerecycled en zijn onderhevig aan een uitgebreide verantwoordelijkheid van de fabrikant.

Gooi ze apart weg, overeenkomstig de aangegeven Info-tri (informatie over afvalscheiding), voor een beter afvalbeheer. Het Triman-logo geldt alleen voor Frankrijk.

● Garantie

Het product werd volgens strenge kwaliteitsrichtlijnen gemaakt en voor de uitlevering zorgvuldig gecontroleerd. In geval van materiaal- of fabricagefouten hebt u tegenover de verkoper van het product wettelijke rechten. Uw wettelijke rechten worden op geen enkele manier door onze hieronder vermelde garantie beperkt.

De garantie voor dit product bedraagt 3 jaar vanaf aankoopdatum. De garantieperiode gaat in op de datum van aankoop. Bewaar het originele bewijs van aankoop op een veilige plek aangezien dit document nodig is als bewijs.

Alle beschadigingen of gebreken die reeds op het moment van aankoop aanwezig zijn, moeten meteen na het uitpakken van het product worden gemeld.

Mocht het product binnen 3 jaar na aankoopdatum een materiaal- of fabricagefout vertonen, zullen wij het – naar onze keuze – gratis voor u repareren of vervangen. De garantieperiode wordt door een plaatsgevonden garantieverlening niet verlengd. Dit geldt ook voor vervangen en gerepareerde onderdelen.

Deze garantie vervalt als het product werd beschadigd of onjuist is gebruikt of onderhouden.

De garantie dekt materiaal- en fabricagefouten af. Deze garantie dekt geen productonderdelen die aan normale slijtage onderhevig zijn en daarom als verbruiksartikelen worden beschouwd (bv. batterijen, oplaadbare batterijen, slangen, inktpatronen), noch dekt zij schade aan breekbare onderdelen, bv. schakelaars of onderdelen die van glas zijn gemaakt.

● Afwikkeling in geval van garantie

Om een snelle afhandeling van uw reclamatie te waarborgen dient u de volgende instructies in acht te nemen:

Houd bij alle vragen alstublieft de kassabon en het artikelnummer (IAN 507869_2507) als bewijs van aankoop bij de hand.

Het artikelnummer vindt u op de typeplaat, ingegraveerd, op het titelblad van uw handleiding (linksonder) of als sticker op de achter- of onderzijde.

Wanneer er storingen in de werking of andere gebreken optreden, dient u eerst telefonisch of per e-mail contact met de onderstaande serviceafdeling op te nemen.

Een als defect geregistreerd product kunt u dan samen met uw aankoopbewijs (kassabon) en vermelding van de concrete schade alsmede het tijdstip van optreden voor u franco aan het u meegedeelde servicepunt verzenden.

● Service

(NL) Service Nederland
Tel.: 0800 0249630
E-Mail: owim@lidl.nl

(BE) Service België
Tel.: 0800 12089
E-Mail: owim@lidl.be

NAMIOT

● Wstęp



Gratulujemy Państwu zakupu nowego produktu. Zdecydowali się Państwo na zakup produktu najwyższej jakości.

Przed uruchomieniem urządzenia po raz pierwszy zapoznaj się z nim. W tym celu przeczytaj uważnie poniższą instrukcję obsługi oraz wskazówki dotyczące bezpieczeństwa. Produkt należy użytkować w sposób tu opisany i zgodnie z określonym zakresem zastosowania. Należy przechowywać tę instrukcję w bezpiecznym miejscu. Przekazując produkt innej osobie, należy również przekazać wszystkie dokumenty. Tą i wiele innych instrukcji można pobrać i wyświetlić na stronie www.lidl-service.com. Zeskanowanie kodu QR spowoduje przejście bezpośrednio do strony internetowej serwisu Lidl (www.lidl-service.com), gdzie można otworzyć instrukcję obsługi, wprowadzając numer artykułu (IAN) 507869_2507.

● Przeznaczenie

Produkt nadaje się do używania jako miejsce noclegowe podczas podróży i biwakowania. Produkt nie jest przeznaczony do użytku komercyjnego.

Wyrób zaprojektowano na okazjonalne weekendowe wypadki na kemping w lecie, głównie przy dobrej pogodzie. Nie nadaje się do używania w warunkach ekstremalnych lub górskich.

Norma UV 801-UPF 30

● Opis części

- 1 x Namiot zewnętrzny
- 2 x Sypialnia
- 2 x Maszt przedni
- 2 x Maszt środkowy
- 28 x Szpilki
- 1 x Płachta podłogowa
- 1 x Torba transportowa

● Dane techniczne

Wysokość słupa wody:

Namiot zewnętrzny: 3000 mm

Podłoga: 5000 mm

Wymiary namiotu

zewnętrznego: 485 x 240 x 190 cm
(dł. x szer. x wys.)

Wymiary sypialni: 140 x 210 x 172 cm
(dł. x szer. x wys.)



Ogólne instrukcje dotyczące bezpieczeństwa

PRZED UŻYCIEM PRODUKTU NALEŻY PRZECZYTAĆ INSTRUKCJĘ MONTAŻU! INSTRUKCJĘ MONTAŻU NALEŻY PRZECHOWYWAĆ W BEZPIECZNYM MIEJSCU!

⚠ OSTROŻNIE! RYZYKO URAZÓW!

Prosimy upewnić się, że wszystkie części są nieuszkodzone i że zostały odpowiednio zamontowane. W przypadku nieprawidłowego montażu istnieje ryzyko obrażeń. Uszkodzone części mogą wpływać na bezpieczeństwo i działanie.

- Do rozłożenia namiotu należy wybrać miejsce możliwie płaskie i twarde.
- Należy regularnie sprawdzać nieuszkodzenie wszystkich połączeń i linek odciągowych, a także stabilność szpilek namiotu w podłożu.
- Na namiocie lub w nim nie należy stosować jakichkolwiek sprayów przeciw owadom.
- Niewielkie nieszczelności na szwach można usunąć sprayem do szwów, natomiast do impregnacji powłoki namiotu można użyć sprayu impregacyjnego.



OSTRZEŻENIE! RYZYKO

ZADŁAWIENIA SIĘ! Jeśli namiot nie posiada odpowiedniej wentylacji, istnieje ryzyko uduszenia.

- W przypadku korzystania z urządzeń gazowych lub innych urządzeń spalinowych wymagana będzie dodatkowa wentylacja.
- Należy pilnować, aby otwory wentylacyjne z boku sypialni nie były nigdy zakryte.
- Nie należy bez nadzoru zostawiać dzieci w namiocie.



⚠ OSTRZEŻENIE! Ponieważ grozi to pożarem lub porażenie prądem, nie należy używać w namiocie urządzeń zasilanych wysokim napięciem lub urządzeń, które są gorące.

⚠ OSTRZEŻENIE! RYZYKO POŻARU!

- Nie należy ustawiać gorących urządzeń blisko ścian, dachu lub zasłon.
- Należy zawsze przestrzegać instrukcji bezpiecznego używania tych urządzeń.
- Nigdy nie należy pozwalać dzieciom bawić się w pobliżu gorących urządzeń.
- Wyjścia muszą być zawsze drożne. Nie należy blokować wyjścia jakimikolwiek przedmiotami.
- Należy koniecznie znać środki ostrożności dotyczące pożarów obowiązujące na terenie obiektu.

● **Montaż**

- Produkt musi być rozkładany wyłącznie przez osoby o odpowiedniej kwalifikacjach.
- **Informacja:** Poliesterowe poszycie namiotu wykonane jest z materiału nieprzemakalnego.
- Może się zdarzyć, że podczas pierwszych opadów namiot nie będzie całkowicie wodoszczelny. Jednakże, pod wpływem wody, szwy namiotu się skurczą, przez co po krótkim czasie namiot stanie się wodoszczelny.
- Nie należy rozbijać namiotu na pochyłym podłożu.

● **Rozbijanie namiotu**

1. Otworzyć torbę transportową **[7]** i wypakować jej zawartość.
2. Wyjąć wszystkie elementy i rozłożyć namiot zewnętrzny **[1]** płasko na podłożu z przewodnicami tunelowymi skierowanymi do góry (Rys. A).

3. Złóż maszty oznaczone kolorami **[3]** i **[4]** (rys. A).
4. Ostrożnie przełożyć maszty **[3]** i **[4]** przez przewodnice tunelowe namiotu zewnętrznego **[1]** (Rys. A).
5. Zamocować szpilkami **[5]** do podłoża wszystkie pętle końcowe znajdujące się we wszystkich rogach namiotu zewnętrznego **[1]** (Rys. A).
6. Stelaż jest teraz ustawiony i naprężony. Należy unikać napinania go za mocno. Jeśli naprężenie będzie zbyt duże, namiot może się rozzerwać (Rys. B).
7. Przymocować namiot **[1]** do masztów **[3]** i **[4]** za pomocą plastikowych haczyków (Rys. B).
8. Włożyć każdy maszt w metalowe pierścienie po obu stronach namiotu zewnętrznego **[1]** (Rys. B).
9. Zamocować do podłoża szpilkami **[5]** punkty kotwienia całej konstrukcji (Rys. C).
10. Podwiesić każdą sypialnię **[2]** od dołu do namiotu zewnętrznego **[1]** na plastikowych haczykach (Rys. D).
11. Przymocować każdą sypialnię **[2]** do namiotu zewnętrznego **[1]** za pomocą zapinek (Rys. D).
12. Zamocować szpilkami **[5]** do podłoża pętle znajdujące się na obu końcach sypialni **[2]** (Rys. D).
13. W przedsonku namiotu rozłożyć płachtę podłogową **[6]**. Ułożyć ją w odpowiedniej pozycji (Rys. E).
14. Zamocować płachtę podłogową **[6]** do dolnej części namiotu plastikowymi haczykami i zapinkami (Rys. E).
15. Naprężyć linki odciągowe namiotu **[1]** i zamocować każdą linkę szpilką **[5]** (Rys. F).

● **Użytkowanie**

● **Otwieranie wejścia i okien**

1. Rozpiąć zamki błyskawiczne tkaniny zewnętrznej.
2. Zrolować tkaninę do góry.
3. Przymocować zapinki, aby uniknąć rozwinięcia.

● Zamykanie drzwi i okien

1. Odpiąć zapinki.
2. Zawiń tkaninę.
3. Zapiąć zamek.

● Składanie namiotu

Uwaga: rozłóż produkt w jak najczystszych i najsuchszych warunków, by uniknąć tworzenia wilgoci lub plam. Po rozłożeniu podczas deszczu należy odczekać, aż produkt wyschnie całkowicie przed jego zapakowaniem. Dokładnie wyczyść wszystkie elementy przed ich zapakowaniem.

1. Wyjąć wszystkie szpilki [5] z linek odciągowych (Rys. F).
2. Odpiąć plastikowe haczyki i zapinki mocujące płachtę podłogową [6] (Rys. E).
3. Wyjąć płachtę podłogową [6] z namiotu (Rys. E).
4. Wyjąć szpilki [5] mocujące sypialnię (Rys. D).
5. Odpiąć plastikowe haczyki i zapinki mocujące sypialnię [2] do namiotu zewnętrznego [1] (Rys. D).
6. Wyjąć sypialnię [2] z namiotu zewnętrznego [1] (Rys. D).
7. Wyjąć wszystkie szpilki [5] mocujące namiot zewnętrzny [1] (Rys. C).
8. Wyjąć każdy maszt z metalowych pierścieni (Rys. B).
9. Odpiąć plastikowe haczyki z masztów [3] i [4] (Rys. B).
10. Odpiąć maszty [3] i [4] od szpilek i wysunąć je z namiotu zewnętrznego [1] (Rys. A).
11. Rozmontować i złożyć maszty [3], [4].

● Pakowanie namiotu

! OSTROŻNIE! Przed spakowaniem należy dopilnować, aby namiot był całkowicie suchy. Inaczej mogłoby dojść do zaplamienia i uszkodzenia materiału.

! OSTROŻNIE! Szpilki [5] i inne pojedyncze części należy koniecznie pakować oddzielnie do przewidzianych w tym celu toreb. Inaczej szpilki mogą uszkodzić namiot.

- Namiot należy zawsze składać w taki sposób, aby jego podłoga była skierowana do zewnątrz.

- Przed spakowaniem namiotu należy uważnie zebrać wszystkie jego części. Należy je policzyć, aby upewnić się, że żadna nie została zgubiona.
- Po zwinięciu namiotu należy go ostrożnie włożyć do torby transportowej.

● Czyszczenie i utrzymanie

! OSTROŻNIE! Namiotu nigdy nie wolno prać w pralce. Inaczej produkt może stracić swoją nieprzemakalność.

! OSTROŻNIE! Nigdy nie należy używać benzyny, rozpuszczalników ani innych środków czyszczących. W przeciwnym razie istnieje ryzyko uszkodzenia produktu.

- We wszystkich namiotach syntetycznych może dojść do kondensacji pary wodnej i dlatego, aby temu zapobiec, namiot należy wietrzyć tak często, jak to tylko możliwe.
- Miękką gąbką i czystą wodą należy usunąć z namiotu wszelkie zabrudzenia.
- Przed ponownym zapakowaniem namiotu należy odczekać, aż wszystkie części dokładnie wyschną. Zapobiegnie to powstawaniu pleśni, nieprzyjemnych zapachów i przebarwień.
- Jeśli podczas otwierania lub zamykania zacina się zamek błyskawiczny, należy go spryskać sprayem silikonowym.
- Pod wpływem częstego używania produkt może częściowo utracić swoją nieprzemakalność. Dlatego też namiot należy regularnie spryskiwać środkiem impregnującym (do kupienia w sklepach dla majsterkowiczów, sklepach ze sprzętem kempingowym itp.)
- Produkt należy przechowywać w chłodnym i suchym miejscu.

● Utylizacja

Opakowanie wykonane jest z materiałów przyjaznych dla środowiska, które można przekazać do utylizacji w lokalnym punkcie przetwarzania surowców wtórnych. Informacji na temat możliwości utylizacji wyeksploatowanego produktu udziela urząd gminy lub miasta.



Produkt, w tym akcesoria i materiały opakowaniowe, nadają się do recyklingu i podlegają rozszerzonej odpowiedzialności producenta.

Wyzuć je osobno, zgodnie z ilustracją przedstawiającą informacje o sortowaniu, aby zapewnić lepszą utylizację odpadów. Logo Triman jest ważne tylko dla Francji.

● **Gwarancja**

Produkt został wyprodukowany zgodnie z surowymi wytycznymi dotyczącymi jakości i dokładnie przetestowane przed dostawą. W przypadku wad materiałowych lub produkcyjnych przysługują Państwu prawa ustawowe wobec sprzedawcy produktu. Państwa prawa ustawowe nie są w żaden sposób ograniczone przez naszą gwarancję przedstawioną poniżej.

Gwarancja na ten produkt wynosi 3 lata od daty zakupu. Okres gwarancji rozpoczyna się od daty zakupu. Proszę przechowywać oryginalny rachunek w bezpiecznym miejscu, ponieważ ten dokument jest wymagany jako dowód zakupu.

Wszelkie uszkodzenia lub wady obecne już w momencie zakupu należy zgłosić niezwłocznie po rozpakowaniu produktu.

Jeżeli w ciągu 3 lat od daty zakupu produkt wykaże wady materiałowe lub produkcyjne, to – według naszego uznania – bezpłatnie go naprawimy lub wymienimy. Okres gwarancji nie ulega przedłużeniu o przyznane roszczenie gwarancyjne. Dotyczy to również wymienionych i naprawionych części.

Niniejsza gwarancja traci ważność, jeśli produkt został uszkodzony, był niewłaściwie użytkowany lub konserwowany.

Gwarancja obejmuje wady materiałowe i produkcyjne. Niniejsza gwarancja nie obejmuje części produktu, które podlegają normalnemu zużyciu i dlatego są uważane za części zużywalne (np. baterie, akumulatory, węże, wkłady atramentowe), ani nie obejmuje uszkodzeń części delikatnych, np. przetłączników lub części wykonanych ze szkła.

Zgodnie z Kodeksem Cywilnym art. 581 §1 wraz z wymianą urządzenia lub ważnej części czas gwarancji rozpoczyna się na nowo.

● **Sposób postępowania w przypadku naprawy gwarancyjnej**

Aby zapewnić szybkie rozpatrzenie Państwa wniosku, prosimy stosować się do następujących wskazówek:

Przed skontaktowaniem się z działem serwisowym należy przygotować paragon i numer artykułu (IAN 507869_2507) jako dowód zakupu.

Numer artykułów można znaleźć na tabliczce znamionowej, na grawerunku, na stronie tytułowej jego instrukcji (na dole po lewej stronie) lub jako naklejkę na stronie odwrotnej lub spodniej.

W razie wystąpienia błędów w działaniu lub innych wad, należy skontaktować się najpierw z wymienionym poniżej działem serwisowym telefonicznie lub pocztą elektroniczną.

Produkt uznany za uszkodzony można następnie z dotychczasowym dowodem zakupu (paragonem) i podaniem, na czym polega wada i kiedy wystąpiła, przesłać bezpłatnie na podany Państwu adres serwisu.

● **Serwis**

PL Serwis Polska

Tel.: 223974996

E-Mail: owim@lidl.pl

RODINNÝ STAN PREMIUM

● Úvod



Blahopřejeme Vám ke koupi nového výrobku. Rozhodli jste se pro kvalitní výrobek. Před prvním uvedením do provozu se seznámte s výrobkem. K tomu si pozorně přečtěte následující návod k obsluze a bezpečnostní pokyny. Používejte výrobek jen popsáním způsobem a pouze pro uvedené oblasti použití. Uchovejte si tento návod na bezpečném místě. Všechny podklady vydejte při předání výrobku i třetí osobě.

Tento a další návody si můžete stáhnout a prohlédnout na stránkách www.lidl-service.com. Po naskenování QR kódu budete přesměrováni přímo na stránky Lidl service (www.lidl-service.com), na kterých si můžete po zadání čísla výrobku (IAN) 507869_2507 otevřít příslušný návod k obsluze.

● Zamýšlené použití

Tento výrobek je vhodný pro ubytování při cestování a kempování. Tento výrobek není určen pro komerční použití.

Určeno pro příležitostné víkendové kempování v létě, většinou za příznivého počasí. Není vhodné pro extrémní nebo vysokohorské podmínky.

UV standard 801- UPF 30

● Popis dílů

- 1 x Vnější stan
- 2 x Vnitřní stan
- 2 x Přední sloupek
- 2 x Střední sloupek
- 28 x Zemnicí kolíky do země
- 6 1 x Plachta na zem
- 7 1 x Přepravní taška

● Technické údaje

Hydrostatická výška:

Vnější stan: 3 000 mm

Podlaha: 5 000 mm

Rozměry vnějšího

stanu: 485 x 240 x 190 cm
(D x Š x V)

Rozměry

vnitřního stanu: 140 x 210 x 172 cm
(D x Š x V)



Všeobecné bezpečnostní pokyny

PŘED POUŽITÍM VÝROBKU SI PŘEČTĚTE MONTÁŽNÍ NÁVOD! USCHOVEJTE MONTÁŽNÍ NÁVOD NA BEZPEČNÉM MÍSTĚ!

⚠ UPOZORNĚNÍ! NEBEZPEČÍ ÚRAZU!

Ujistěte se, že všechny díly jsou nepoškozené a že byly správně smontovány. Při nesprávné montáži hrozí nebezpečí úrazu. Poškozené díly mohou ovlivnit bezpečnost a funkci.

- Pro postavení stanu si vyberte co nejrovnější a nejpevnější místo.
- Pravidelně kontrolujte neporušenost všech spojovacích bodů a kotevní šňůr, stejně jako pevnost stanových kolíků v zemi.
- Ve stanu ani na něm nepoužívejte žádné spreje proti hmyzu.
- Drobné netěsnosti na švech lze opravit sprejem na švy a impregnační sprej lze použít na plášť stanu.

⚠ VAROVÁNÍ! NEBEZPEČÍ UDUŠENÍ!

Pokud není vnitřek stanu dostatečně větrán, hrozí nebezpečí udušení.

- Při použití plynových nebo jiných spalovacích spotřebičů je nutné dodatečné větrání.
- Dbejte, aby větrací otvory na boku vnitřního stanu nebyly nikdy zakryté.
- Nenechávejte děti bez dozoru ve stanu.



VAROVÁNÍ! Ve stanu nepoužívejte vysokonapěťové nebo horké spotřebiče, protože by mohlo dojít k požáru nebo úrazu elektrickým proudem.

VAROVÁNÍ! NEBEZPEČÍ POŽÁRU!

- Neumísťujte horké spotřebiče do blízkosti stěn, střechy nebo závěsů.
- Vždy dodržujte bezpečnostní pokyny pro tyto spotřebiče.
- Nikdy nedovolte dětem, aby si hrály v blízkosti horkých spotřebičů.
- Udržujte východy průchodné. Neblokujte východ žádnými předměty.
- Ujistěte se, že jste obeznámeni s protipožárními opatřeními na místě.

● **Montáž**

- Dbejte na to, aby výrobek montovaly pouze osoby s odpovídajícími dovednostmi.
- **Poznámka:** Polyesterový materiál stanu se skládá z vodoodpudivého materiálu.
- Je možné, že při prvním dešti nebude stan zcela vodotěsný. Vlákna stanu se však pod vlivem vody smršťují, takže po krátké době se stan stane vodotěsným.
- Nestavějte stan na svahu.

● **Stavba stanu**

1. Otevřete přepravní tašku [7] a vyjměte její obsah.
2. Vyjměte všechny součásti a rozložte vnější stan [1] naplocho na zem tak, aby vodicí průchodky stanu směřovaly nahoru (obr. A).
3. Sestavte barevně označené sloupky [3] a [4] (obr. A).
4. Protáhněte sloupky [3] a [4] skrz vodicí průchodky vnějšího stanu [1] (obr. A).
5. Připevněte každou koncovou smyčku umístěnou v každém rohu vnějšího stanu [1] k zemi pomocí zemnicích kolíků [5] (obr. A).
6. Rám je nyní postaven a napnutý. Snažte se rám nepřepínat. Příliš velké napnutí může způsobit, že se stan roztrhne (obr. B).
7. Připevněte stan [1] ke sloupkům [3] a [4] pomocí plastových háčků (obr. B).

8. Každou tyč upevněte do kovových kroužků na obou stranách vnějšího stanu [1] (obr. B).
9. Připevněte kotevní body celé konstrukce do země pomocí zemnicích kolíků [5] (obr. C).
10. Připevněte každý vnitřní stan [2] ke spodní části vnějšího stanu [1] pomocí plastových háčků (obr. D).
11. Připevněte každý vnitřní stan [2] k vnějšímu stanu [1] pomocí spojek (obr. D).
12. Smyčku umístěnou na každém konci vnitřního stanu [2] připevněte k zemi pomocí zemnicích kolíků [5] (obr. D).
13. Umístěte plachtu na zem [6] ke vstupu do stanu. Zarovnejte ji (obr. E).
14. Připevněte plachtu na zem [6] ke spodní části stanu pomocí plastových háčků a spon (obr. E).
15. Napněte kotevní šňůry od stanu [1] a každou kotevní šňůru zajistěte zemnicím kolíkem [5] (obr. F).

● **Použití**

● **Otevírání dveří a oken**

1. Otevřete zipy vnější tkaniny.
2. Srolujte látku.
3. Zapněte spony, aby se nerozvinuly.

● **Zavírání dveří a oken**

1. Uvolněte spony.
2. Srolujte látku dolů.
3. Zavřete zip.

● **Demontáž stanu**

Upozornění: Výrobek rozebírejte v co nejčistším a nejsušším stavu, abyste zabránili vzniku plísní nebo skvrn. Po demontáži v dešti nechte výrobek před zabalením zcela vyschnout. Před zabalením všechny součásti důkladně očistěte.

1. Vyjměte všechny zemnicí kolíky [5] z kotevních šňůr (obr. F).
2. Odpojte plastové háčky a spony, kterými je připevněna plachta na zem [6] (obr. E).
3. Odeberte plachtu na zem [6] ze stanu (obr. E).
4. Odeberte zemnicí kolíky [5] z vnitřního stanu (obr. D).

5. Odpojte plastové háčky a spony, kterými je připevněn vnitřní stan **2** k vnějšímu stanu **1** (obr. D).
6. Vyjměte vnitřní stan **2** z vnějšího stanu **1** (obr. D).
7. Vyjměte všechny zemnicí kolíky **5** z vnějšího stanu **1** (obr. C).
8. Uvolněte každou tyč z kovových kroužků (obr. B).
9. Uvolněte plastové háčky ze sloupků **3** a **4** (obr. B).
10. Uvolněte sloupky **3** a **4** z kolíků a vyjměte je z vnějšího stanu **1** (obr. A).
11. Rozeberte sloupky **3**, **4** a složte je.

● Sbalení stanu

⚠ UPOZORNĚNÍ! Před sbalením stanu se ujistěte, že je zcela suchý. V opačném případě by mohlo dojít ke vzniku skvrn a poškození tkaniny.

⚠ UPOZORNĚNÍ! Zemnicí kolíky **5** a další jednotlivé díly musí být zabaleny odděleně v sáčcích určených k tomuto účelu. Jinak by mohlo dojít k poškození stanu zemními kolíky.

- Stan vždy skládejte tak, aby podlaha stanu směřovala ven.
- Než stan zabalíte, pečlivě shromážděte všechny díly. Všechny díly spočítejte, abyste se ujistili, že žádný z nich nebyl nesprávně uložen nebo není ztracený.
- Po srolování stan pečlivě sbalte do přepravní tašky.

● Čištění a péče

⚠ UPOZORNĚNÍ! Stan nikdy neperte v pračce. V opačném případě může výrobek ztratit část své schopnosti zadržovat vodu.

⚠ UPOZORNĚNÍ! Nikdy nepoužívejte benzin, rozpouštědla ani jiné čisticí prostředky. Jinak hrozí nebezpečí poškození výrobku.

- Ve všech syntetických stanech se může tvořit kondenzace, proto byste měli stan co nejčastěji větrat, abyste tomu zabránili.
- Případné nečistoty ze stanu odstraňte měkkou houbou a čistou vodou.

- Před opětovným zabalením stanu nechte všechny díly důkladně vyschnout. Tím se zabráni tvorbě plísní, nepříjemnému zápachu a změně barvy.
- Pokud zip při otevírání nebo zavírání drhne, nastříkejte jej silikonovým sprejem.
- Výrobek může při častém používání ztratit část své schopnosti zadržovat vodu. Proto byste měli stan pravidelně stříkat impregnačním prostředkem (k dostání v obchodech pro kutily, v obchodech pro potřeby na kempování apod.).
- Výrobek skladujte na chladném a suchém místě.

● Zlikvidování

Obal se skládá z ekologických materiálů, které můžete zlikvidovat prostřednictvím místních sběrů recyklovatelných materiálů.

O možnostech likvidace vysloužilých zařízení se informujte u správy vaší obce nebo města.



Výrobek vč. příslušenství a obalové materiály jsou recyklovatelné a podléhají rozšířené odpovědnosti výrobce.

Likvidujte je odděleně podle ilustrovaných Info-tri (informace o třídění), abyste mohli lépe nakládat s odpady.

Logo Triman platí jen pro Francii.

● Záruka

Výrobek byl vyroben podle přísných směrnic kvality a před dodáním pečlivě otestován. V případě materiálních nebo výrobních vad máte zákonná práva vůči prodeji výrobku. Vaše zákonná práva nejsou níže uvedenou zárukou nijak omezená.

Záruka na tento výrobek je 3 roky od data zakoupení. Záruční doba začíná dnem zakoupení. Originál dokladu o zakoupení si uschovejte na bezpečném místě, protože tento doklad je vyžadován jako doklad o koupi.

Jakékoli poškození nebo závady, které se vyskytly již v okamžiku nákupu, musí být nahlášeny ihned po vybalení výrobku.

Pokud se u výrobku během 3 let od data zakoupení projeví vada materiálu nebo výrobní vada, pak vám ho podle naší volby bezplatně opravíme nebo vyměníme. Záruční doba se po uznání reklamaci neprodlužuje. To platí také pro vyměněné a opravené díly.

Tato záruka je neplatná, pokud byl výrobek poškozený nebo nesprávně používaný anebo udržovaný.

Záruka se kryje na materiálové a výrobní vady. Tato záruka se nevztahuje na díly výrobku, které jsou vystaveny běžnému opotřebení, a proto je lze považovat za spotřební díly (např. baterie, akumulátory, hadice, inkoustové patrony) nebo na poškození křehkých součástí, jako jsou např. spínače nebo díly, které jsou vyrobeny ze skla.

● Postup v případě uplatňování záruky

Pro zajištění rychlého zpracování Vašeho případu se řiďte následujícími pokyny:

Pro všechny požadavky si připravte pokladní stvrzenku a číslo artiklu (IAN 507869_2507) jako doklad o zakoupení.

Číslo artiklu najdete na typovém štítku, gravuře, titulní stránce návodu (vlevo dole) nebo na nálepce na zadní nebo spodní straně.

V případě poruch funkce nebo jiných závad nejdříve kontaktujte, telefonicky nebo e-mailem, v následujícím textu uvedené servisní oddělení.

Výrobek registrovaný jako vadný potom můžete s příloženým dokladem o zakoupení (pokladní stvrzenkou) a údaji k závadě a kdy k ní došlo, bezplatně zaslat na adresu servisu, která Vám byla sdělena.

● Servis

Servis Česká republika

Tel.: 800 143 873

E-Mail: owim@lidl.cz

STAN PREMIUM

● Úvod



Blahoželáme Vám ku kúpe Vášho nového výrobku. Kúpou ste sa rozhodli pre vysoko kvalitný produkt. Pred prvým uvedením do prevádzky sa oboznámte s výrobkom. Za týmto účelom si pozorne prečítajte nasledujúci návod na obsluhu a bezpečnostné pokyny. Výrobok používajte iba v súlade s popisom a v uvedených oblastiach používania. Tento návod uschovajte na bezpečnom mieste. Ak výrobok odovzdáte ďalšej osobe, priložte k nemu aj všetky podklady.

Tento a mnohé ďalšie návody si môžete stiahnuť a prezrieť na stránke www.lidl-service.com. Po naskenovaní QR kódu sa dostanete priamo na stránku www.lidl-service.com, kde si po zadaní čísla IAN 507869_2507 môžete otvoriť svoj návod na obsluhu.

● Určené použitie

Tento výrobok je vhodný na ubytovanie pri cestovaní a kempovaní. Výrobok nie je určený na komerčné použitie.

Navrhnuté na obasné víkendové letné kempovanie, najmä v dobrom počasí. Nevhodné pre exterémne alebo vysokohorské podmienky.

UV štandard 801-UPF 20

● Opis dielov

- 1 1 x Vonkajší stan
- 2 2 x Vnútrotný stan
- 3 2 x Predná tyč
- 4 2 x Stredná tyč
- 5 28 x Kolíky do zeme
- 6 1 x Plachta na zem
- 7 1 x Prepravná taška

● Technické údaje

Hydrostatická výška:

Vonkajší stan: 3 000 mm

Podlaha: 5 000 mm

Vonkajšie

rozmery stanu: 485 x 240 x 190 cm
(D x Š x V)

Vnútrotné

rozmery stanu: 140 x 210 x 172 cm
(D x Š x V)



Všeobecné bezpečnostné pokyny

PRED POUŽITÍM VÝROBKU SI PREČÍTAJTE MONTÁŽNY NÁVOD! USCHOVAJTE MONTÁŽNY NÁVOD NA BEZPEČNOM MIESTE!

⚠ UPOZORNENIE! NEBEZPEČENSTVO PORANENIA!

Uistite sa, že všetky časti sú nepoškodené a boli správne zmontované. Pri nesprávnej montáži existuje riziko poranenia. Poškodené diely môžu ovplyvniť bezpečnosť a funkčnosť.

- Na postavenie stanu si vyberte čo najrovnejšie a najpevnejšie miesto.
- Pravidelne by sa mala kontrolovať neporušenosť všetkých spojovacích bodov a kotevných šnúr, ako aj pevnosť stanových kolíkov v zemi.
- V stane ani na ňom nepoužívajte žiadne spreje proti hmyzu.
- Malé netesnosti na švoch možno opraviť pomocou spreja na švy a impregnačný sprej možno použiť na plášť stanu.



VAROVANIE! NEBEZPEČENSTVO UDUSENIA!

Ak nie je vnútro stanu dostatočne vetrané, hrozí riziko udusenía.

- Ak používate plynové alebo iné spaľovacie zariadenia, bude potrebné dodatočné vetranie.
- Dbajte na to, aby nikdy nedošlo k zatareniu vetracích otvorov na boku vnútorného stanu.
- Deti v stane nenechávajte bez dozoru.



VAROVANIE! V stane nepoužívajte vysokonapäťové ani horúce spotrebiče, pretože môžu spôsobiť požiar alebo zásah elektrickým prúdom.

VAROVANIE! NEBEZPEČENSTVO POŽIARU!

- Neumiestňujte horúce spotrebiče do blízkosti stien, strechy alebo závesov.
- Vždy dodržiavajte bezpečnostné pokyny pre tieto spotrebiče.
- Nikdy nedovoľte deťom hrať sa v blízkosti horúcich spotrebičov.
- Udržujte východy voľné. Neblokujte východ predmetmi.
- Uistite sa, že poznáte protipožiarne opatrenia na mieste.

● **Postavenie**

- Dbajte na to, aby výrobní montovali len ľudia s príslušnými zručnosťami.
- **Poznámka:** Polyesterový materiál stanu pozostáva z vodoodpudivého materiálu.
- Je možné, že počas prvého dažďa nebude stan úplne vodotesný. Vlákna stanu sa však pod vplyvom vody stiahnu, takže po krátkom čase bude stan vodotesný.
- Stan nerozkladajte na nerovnú zem.

● **Postavenie stanu**

1. Otvorte prepravnú tašku **7** a vyberte jej obsah.
2. Vyberte všetky komponenty a rozložte vonkajší stan **1** naplocho na zemi tak, aby vodiace priechodky tunela smerovali nahor (obr. A).
3. Zmontujte farebne označené tyče **3** a **4** (obr. A).

4. Opatrne vedte tyče **3** a **4** cez vodiace priechodky tunela vonkajšieho stanu **1** (obr. A).
5. Kolíkmi do zeme **5** upevnite každú koncovú slučku na každom z rohov vonkajšieho **1** stanu do zeme (obr. A).
6. Rám je postavený a napnutý. Dbajte na to, aby nedošlo k nadmernému napnutiu. Pri privysokom napnutí sa stan môže pretrhnúť (obr. B).
7. Pripevnite vonkajší stan **1** k tyčiam **3** a **4** pomocou plastových háčikov (obr. B).
8. Upevnite každú tyč do kovových krúžkov na každej strane vonkajšieho stanu **1** (obr. B).
9. Pomocou kolíkov do zeme **5** upevnite kotviace body celej konštrukcie k zemi (obr. C).
10. Pripevnite každý vnútorný stan **2** k spodnej časti vonkajšieho stanu **1** pomocou plastových háčikov (obr. D).
11. Pripevnite každý vnútorný stan **2** k vonkajšiemu stanu **1** pomocou spôn (obr. D).
12. Kolíkmi do zeme **5** upevnite k zemi slučku na každom konci vnútorného stanu **2** (obr. D).
13. Položte podlahovú plachtu **6** do vchodu do stanu. Správne ju zarovnajete (obr. E).
14. Upevnite podlahovú plachtu **6** pomocou plastových háčikov a držiakov k spodnej časti stanu (obr. E).
15. Vyhodte zo stanu **1** kotviace laná a každé z nich upevnite pomocou kolíkov do zeme **5** (obr. F).

● **Použite**

● **Otváranie dverí a okien**

1. Otvorte zipsy vonkajšej tkaniny.
2. Zrolujte tkaninu.
3. Zapnite spony, aby sa nerozvíjali.

● **Zatváranie dverí a okien**

1. Uvoľnite spony.
2. Zrolujte tkaninu.
3. Zatvorte zips.

● Demontáž stanu

Poznámka: Výrobok demontujte v čo najčistejšom a najsuchšom stave, aby ste zabránili vzniku plesní alebo škvrn. Po demontáži v daždi nechajte výrobok pred zabalením úplne vyschnúť. Pred zabalením dôkladne vyčistite všetky komponenty.

1. Odstráňte všetky kolíky do zeme **5** z kotviacich lán (obr. F).
2. Odpojte plastové háčiky a držiaky upevňujúce podlahovú plachtu **6** (obr. E).
3. Odstráňte podlahovú plachtu **6** zo stanu (obr. E).
4. Odstráňte kolíky do zeme **5** z vnútorného stanu (obr. D).
5. Odpojte plastové háčiky a držiaky, ktoré upevňujú vnútorný stan **2** k vonkajšiemu stanu **1** (obr. D).
6. Zložte vnútorný stan **2** z vonkajšieho stanu **1** (obr. D).
7. Odstráňte všetky kolíky do zeme **5** z vonkajšieho stanu **1** (obr. C).
8. Uvoľnite každú tyč z kovových krúžkov (obr. B).
9. Uvoľnite plastové háčiky z tyčí **3** a **4** (obr. B).
10. Uvoľnite tyče **3** a **4** z čapov a oddelte ich od vonkajšieho stanu **1** (obr. A).
11. Rozpojte tyče **3**, **4** a poskladajte ich.

● Balenie stanu

! UPOZORNENIE! Pred balením stanu sa uistite, že je úplne suchý. V opačnom prípade môže dôjsť k vzniku škvrn a poškodeniu tkaniny.

- ! UPOZORNENIE** Kolíky do zeme **5** a ostatné jednotlivé diely musia byť zabalené oddelene v pribalených vreckách. V opačnom prípade by kolíky mohli poškodiť stan.
- Stan vždy skladajte spôsobom, aby jeho podlaha smerovala nahor.
 - Pred balením stanu zhromaždíte všetky jeho diely. V záujme zaistenia všetkých dielov by ste si ich mali spočítať.
 - Po zrolovaní stanu ho opatrne vložte do tašky na prenášanie.

● Čistenie a starostlivosť

! UPOZORNENIE! Stan nikdy neperte v práčke. V opačnom prípade môže výrobok stratiť časť svojej schopnosti zadržiavať vodu.

! UPOZORNENIE Nikdy nepoužívajte benzín, rozpúšťadlá ani iné čistiace prostriedky.

V opačnom prípade hrozí riziko poškodenia výrobku.

- Vo všetkých syntetických stanoch sa môže tvoriť kondenzát, preto by ste mali stan vetrať čo najčastejšie, aby ste tomu zabránili.
- Odstráňte všetky nečistoty zo stanu pomocou mäkkej špongie a čistej vody.
- Pred zabalením stanu nechajte všetky jeho súčasti dôkladne vyschnúť. Predíde sa tým vzniku plesní, zatuchliny a strate farebnosti.
- Ak pri otváraní alebo zatváraní dôjde k zaseknutiu zipsu, nastriekajte naň silikónový sprej.
- Výrobok môže stratiť časť svojej schopnosti zadržiavať vodu. Z tohto dôvodu by ste stan mali pravidelne ošetrovať vodoodpudivým číniidlom (dostupné v obchodoch pre domácnosti majstrov, kempingových obchodoch atď.).
- Skladujte na chladnom a suchom mieste.

● Likvidácia

Obal pozostáva z ekologických materiálov, ktoré môžete odovzdať na miestnych recyklačných zberných miestach.

O možnostiach likvidácie opotrebovaného výrobku sa môžete informovať na Vašej obecnej alebo mestskej správe.



Výrobok vr. príslušenstva a obalové materiály sú recyklovateľné a podliehajú rozšírenej zodpovednosti výrobcu.

Pre lepšie spracovanie odpadu ich zlikvidujte oddelene podľa obrázkov Info-tri (informácie o triedení).

Triman-Logo platí iba pre Francúzsko.

● Záruka

Výrobok bol starostlivo vyrobený v súlade s prísnyimi smernicami kvality a pred dodaním dôkladne otestovaný. V prípade materiálových alebo výrobných chýb máte zákonné práva voči predajcovi výrobku. Vaše zákonné práva nie sú žiadnym spôsobom obmedzené našou zárukou uvedenou nižšie.

Záruka na tento výrobok je 3 roky od dátumu nákupu. Záručná doba začína plynúť dátumom kúpy. Originál dokladu o kúpe si uschovajte na bezpečnom mieste, pretože tento doklad je potrebný ako dôkaz o kúpe.

Akékoľvek poškodenie alebo nedostatky prítomné už v čase nákupu je potrebné nahlásiť ihneď po vybalení výrobku.

Ak sa v priebehu 3 rokov od dátumu zakúpenia preukáže, že výrobok vykazuje chyby materiálu alebo spracovania, podľa vlastného uváženia Vám ho bezplatne opravíme alebo vymeníme. Záručná doba sa na základe poskytnutej záručnej reklamácie nepredlžuje. To platí aj pre vymenené alebo opravené diely.

Táto záruka je neplatná, ak bol výrobok poškodený alebo nesprávne používaný alebo udržiavaný.

Záruka sa vzťahuje na chyby materiálu a výrobné chyby. Táto záruka sa nevzťahuje na časti výrobku, ktoré podliehajú bežnému opotrebovaniu, a preto sa považujú za opotrebovateľné diely (napr. batérie, nabíjateľné batérie, hadice, atramentové kazety), ani na poškodenie krehkých častí, napr. spínačov alebo častí zo skla.

● Postup v prípade poškodenia v záruke

Pre zaručenie rýchleho spracovania Vašej požiadavky dodržte prosím nasledujúce pokyny:

Pre všetky otázky majte pripravený pokladničný doklad a číslo výrobku (IAN 507869_2507) ako dôkaz o kúpe.

Číslo výrobku nájdete na typovom štítku, gravúre, na prednej strane Vášho návodu (dole vľavo) alebo ako nálepku na zadnej alebo spodnej strane.

Ak sa vyskytnú funkčné poruchy alebo iné nedostatky, najskôr telefonicky alebo e-mailom kontaktujte následne uvedené servisné oddelenie.

Produkt označený ako defektný potom môžete s priloženým dokladom o kúpe (pokladničný lístok) a uvedením, v čom spočíva nedostatok a kedy sa vyskytol, bezplatne odoslať na Vám oznámenú adresu servisného pracoviska.

● Servis



Servis Slovensko

Tel.: 0850 232001

E-pošta: owim@lidl.sk

TIENDA DE CAMPAÑA PREMIUM DE GRAN CAPACIDAD

● Introducción



Enhorabuena por la adquisición de su nuevo producto. Ha elegido un producto de alta calidad. Familiarícese con el producto antes de la primera puesta en funcionamiento. Lea detenidamente el siguiente manual de instrucciones y las indicaciones de seguridad. Utilice el producto únicamente como se describe a continuación y para las aplicaciones indicadas. Guarde estas instrucciones en un lugar seguro. En caso de transferir el producto a terceros, entregue también todos los documentos correspondientes.

Puede descargar y ver este y muchos otros manuales en www.lidl-service.com. Escaneando el código QR accederá directamente a la página web de servicio de Lidl (www.lidl-service.com), donde puede abrir su manual de instrucciones introduciendo el número de artículo (IAN) 507869_2507.

● Uso previsto

Este producto es adecuado como alojamiento en viajes y acampadas. Este producto no está destinado a un uso comercial. Diseñado para acampadas ocasionales de fin de semana en verano, con buen tiempo. No apto para condiciones extremas o montañosas.

Estándar UV 801-UPF 30

● Descripción de las piezas

- 1 1 x Tienda exterior
- 2 2 x Tienda interior
- 3 2 x Varillas delanteras
- 4 2 x Varilla central
- 5 28 x Clavijas de tierra
- 6 1 x Suelo
- 7 1 x Bolsa de transporte

● Datos técnicos

Cabezal hidrostático:

Tienda exterior: 3000 mm

Suelo: 5000 mm

Dimensiones exteriores de la tienda:

485 x 240 x 190 cm
(L x An x Al)

Dimensiones interiores de la tienda:

140 x 210 x 172 cm
(L x An x Al)



Medidas generales de seguridad

**¡LEA LAS INSTRUCCIONES DE MONTAJE ANTES DE UTILIZAR EL PRODUCTO!
¡CONSERVE CUIDADOSAMENTE LAS INSTRUCCIONES DE MONTAJE!**

⚠ ¡PRECAUCIÓN! ¡RIESGO DE LESIONES!

Asegúrese de que todas las piezas están intactas y se han montado correctamente. Existe riesgo de lesiones si se monta de forma incorrecta. Las piezas dañadas pueden afectar a la seguridad y al funcionamiento.

- Elija un terreno lo más llano y firme posible para montar su tienda.
- Debe comprobarse periódicamente la integridad de todos los puntos de conexión y de las cuerdas de sujeción, así como la firmeza de las clavijas de la tienda en el suelo.
- No utilice ningún insecticida en aerosol dentro o sobre la tienda.
- Las pequeñas fugas en las costuras pueden repararse con un spray para costuras y puede utilizarse un spray de impregnación para la cubierta de la tienda.



¡ADVERTENCIA! ¡PELIGRO DE

ASFIXIA! Si el interior de la tienda no está suficientemente ventilado, existe riesgo de asfixia.

- Si se utilizan aparatos de gas u otros aparatos de combustión, será necesaria una ventilación adicional.
- Asegúrese de que las rejillas de ventilación del lateral de la tienda interior no estén tapadas en ningún momento.
- No deje a los niños solos en la tienda.



⚠ ¡ADVERTENCIA! No utilice aparatos de alta tensión ni aparatos calientes en la tienda, ya que podría provocar un incendio o una descarga eléctrica.

⚠ ¡ADVERTENCIA! **¡PELIGRO DE INCENDIO!**

- No coloque aparatos calientes cerca de las paredes, el techo o las cortinas.
- Respete siempre las instrucciones de seguridad de estos productos.
- Nunca permita que los niños jueguen cerca de aparatos calientes.
- Mantenga las salidas despejadas. No bloquee la salida con objetos.
- Asegúrese de conocer las medidas de precaución contra incendios en el lugar.

● **Montaje**

- Asegúrese de que el producto sea montado únicamente por personas con los conocimientos adecuados.
- **Nota:** El material de poliéster de la tienda es repelente al agua.
- Es posible que durante las primeras lluvias la tienda no sea completamente estanca. Sin embargo, los hilos de la tienda se contraerán al exponerse al agua, de modo que al cabo de poco tiempo la tienda quedará estanca.
- No monte la tienda en un terreno inclinado.

● **Montaje de la tienda**

1. Abra la bolsa de transporte **7** y saque el contenido.
2. Retire todos los componentes y extienda la tienda exterior **1** plana sobre el suelo con las guías del túnel hacia arriba (Fig. A).
3. Monte las varillas codificadas por colores **3** y **4** (Fig. A).

4. Guíe con cuidado las varillas **3** y **4** a través de las guías de túnel de la tienda exterior **1** (Fig. A).
5. Fije al suelo los lazos situados en cada esquina de la tienda exterior **1** con clavijas **5** (Fig. A).
6. El armazón ya está montado y bajo tensión. Evite tensarlo demasiado. Si la tensión es demasiado alta, la tienda puede rasgarse (Fig. B).
7. Fije la tienda exterior **1** a las varillas **3** y **4** con los ganchos de plástico (Fig. B).
8. Asegure cada poste en los anillos metálicos a cada lado de la tienda exterior **1** (Fig. B).
9. Fije los puntos de anclaje de toda la construcción al suelo utilizando clavijas de tierra **5** (Fig. C).
10. Fije cada tienda interior **2** a la parte inferior de la tienda exterior **1** utilizando los ganchos de plástico (Fig. D).
11. Conecte cada tienda interior **2** a la tienda exterior **1** usando los botones (Fig. D).
12. Fije el lazo situado en cada extremo de la tienda interior **2** al suelo con clavijas **5** (Fig. D).
13. Coloque el suelo **6** en la entrada de la tienda. Alinéelo como corresponde (Fig. E).
14. Fije el suelo **6** a la parte inferior de la tienda utilizando los ganchos de plástico y los pasadores (Fig. E).
15. Tire de los vientos de la tienda **1** y fije cada uno de ellos con una clavija **5** (Fig. F).

● **Uso**

● **Apertura de puertas y ventanas**

1. Abra las cremalleras del tejido exterior.
2. Enrolle la tela.
3. Fije los cierres para evitar que se desenrollen.

● **Cierre de puertas y ventanas**

1. Suelte los cierres.
2. Enrolle la tela hacia abajo.
3. Cierre la cremallera.

● **Desmontaje de la tienda**

Nota: desmonte el producto en condiciones lo más limpias y secas posible, para evitar la formación de moho o manchas. Después de desmontarlo bajo la lluvia, deja que el producto se seque completamente antes de guardarlo. Limpie bien todos los componentes antes de guardarlos.

1. Retire todas las clavijas de tierra [5] de los vientos (Fig. F).
2. Desconecte los ganchos de plástico y los pasadores que sujetan el suelo [6] (Fig. E).
3. Retire el suelo [6] de la tienda (Fig. E).
4. Retire las clavijas [5] de la tienda interior (Fig. D).
5. Desconecte los ganchos de plástico y los pasadores que unen la tienda interior [2] a la tienda exterior [1] (Fig. D).
6. Retire la tienda interior [2] de la tienda exterior [1] (Fig. D).
7. Retire todas las clavijas [5] de la tienda exterior [1] (Fig. C).
8. Libere cada polo de los anillos metálicos (Fig. B).
9. Suelte los ganchos de plástico de las varillas [3] y [4] (Fig. B).
10. Suelte las varillas [3] y [4] de las sujeciones y retírelas de la tienda exterior [1] (Fig. A).
11. Separe las varillas [3], [4] y plíeuelas.

● **Embalaje de la tienda**

! ¡PRECAUCIÓN! Asegúrese de que la tienda esté completamente seca antes de guardarla. De lo contrario, podría manchar y dañar el tejido.

! ¡PRECAUCIÓN! Las clavijas [5] y otras piezas individuales deben embalarse por separado en las bolsas suministradas. De lo contrario, las clavijas podrían dañar la tienda.

- Pliegue siempre la tienda de manera que su suelo quede hacia fuera.

- Reúna todas las piezas cuidadosamente antes de empaquetar la tienda. Debe contar las piezas para asegurarse de que ninguna se ha extraviado o perdido.
- Una vez enrollada la tienda, guárdela con cuidado en la bolsa de transporte.

● **Limpieza y cuidado**

! ¡PRECAUCIÓN! No lave nunca la tienda en la lavadora. De lo contrario, el producto puede perder parte de su capacidad para impedir la entrada de agua.

! ¡PRECAUCIÓN! No utilice nunca gasolina, disolvente u otros productos de limpieza. De lo contrario, existe el riesgo de dañar el producto.

- En todas las tiendas sintéticas puede formarse condensación, por lo que debe ventilar la tienda con la mayor frecuencia posible para contrarrestarla.
- Elimine la suciedad de la tienda con una esponja suave y agua limpia.
- Deje secar bien todas las piezas antes de volver a embalar la tienda. Esto evitará la formación de moho, malos olores y decoloración.
- Si la cremallera se atasca al abrirla o cerrarla, rocíela con spray de silicona.
- El producto puede perder parte de su capacidad para impedir la entrada de agua con el uso frecuente. Por lo tanto, debe rociar la tienda regularmente con un producto impermeabilizante (disponible en tiendas de bricolaje, tiendas de camping, etc.).
- Guarde el producto en un lugar fresco y seco.

● **Eliminación**

El embalaje está compuesto por materiales no contaminantes que pueden ser desechados en el centro de reciclaje local.

Para obtener información sobre las posibilidades de desecho del producto al final de su vida útil, acuda a la administración de su comunidad o ciudad.



El producto, incluidos los accesorios, y el material de embalaje son reciclables y están sujetos a la responsabilidad extendida del fabricante. Deséchelos por separado siguiendo la información ilustrada de recogida selectiva para un mejor tratamiento de los residuos. El logotipo Triman se aplica solo para Francia.

● Garantía

El producto ha sido fabricado según normas de calidad exigentes y ha sido probado minuciosamente antes de la entrega. En caso de fallos de material o de fabricación, dispone de derechos legales frente al vendedor del producto. Nuestra garantía mencionada a continuación no restringe sus derechos legales de ningún modo.

La garantía para este producto es de 3 años a partir de la fecha de compra. La garantía empieza el día de la fecha de compra. Conserve el justificante de compra original en un lugar seguro, ya que este documento es necesario para demostrar la compra.

Todos los daños o defectos ya presente en el momento de la compra deben informarse inmediatamente tras desembalar el producto.

Si el producto presenta defectos de material o fabricación en los 3 años a partir de la fecha de compra, lo repararemos o sustituiremos, según nuestra elección, gratuitamente para usted. El período de garantía no se extiende por una reclamación de garantía aprobada. Esto también es aplicable a las piezas sustituidas y reparadas.

La garantía pierde su validez si el producto se daña o se utiliza o mantiene de forma inadecuada.

La garantía cubre defectos de material y fabricación. Esta garantía no cubre las piezas del producto sujetas a un uso y desgaste normal y, por lo tanto, consideradas piezas de desgaste (por ej. pilas, baterías, mangueras, cartuchos de tinta) ni los daños a las piezas frágiles, por ej. interruptores o piezas de cristal.

● Tramitación de la garantía

Para garantizar una rápida tramitación de su consulta, tenga en cuenta las siguientes indicaciones:

Para realizar cualquier consulta, tenga a mano el recibo y el número de artículo (IAN 507869_2507) como justificante de compra.

Encontrará el número de artículo en una inscripción de la placa identificativa, en la portada de las instrucciones (abajo a la izquierda) o en una pegatina en la parte posterior o inferior.

Si el producto fallase o presentase algún defecto, póngase primero en contacto con el departamento de asistencia indicado, ya sea por teléfono o correo electrónico.

Puede enviarnos el producto defectuoso libre de franqueo adjuntando el recibo de compra (tícket de compra) e indicando dónde está y cuándo ha ocurrido el fallo a la dirección de asistencia que le indicamos.

● Asistencia

ES Asistencia en España

Tel.: 900984989

E-Mail: owim@idl.es

PREMIUMTELT MED STOR KAPACITET

● Indledning



Hjerteligt tillykke med købet af deres nye produkt. Du har besluttet dig for et produkt af høj kvalitet. Gør Dem fortrolig

med apparatet inden første ibrugtagning. Læs derfor den efterfølgende brugsvejledning og sikkerhedsanvisningerne omhyggeligt. Brug kun produktet som beskrevet og kun til de angivne anvendelsesområder. Opbevar denne vejledning på et sikkert sted. Hvis De giver produktet videre til andre, skal alle dokumenter følge med.

Du kan downloade og se denne og mange andre brugsanvisninger på www.lidl-service.com. Når du scanner QR-koden, kommer du direkte ind på Lidl-service-hjemmesiden (www.lidl-service.com), hvor du kan åbne din brugsanvisning ved at indtaste varenummeret (IAN) 507869_2507.

● Anvendelsesformål

Dette produkt er velegnet til overnatning på rejser og camping. Dette produkt er ikke beregnet til erhvervs-mæssig brug.

Produktet er beregnet til lejlighedsvis campingture i weekenden om sommeren, hovedsageligt i godt vejr. Det er ikke beregnet til ekstremt vejr eller brug i bjerge.

UV-standard 801-UPF 30

● Beskrivelse af delene

- 1 1 x Ydertelt
- 2 2 x Indertelt
- 3 2 x Forstang
- 4 2 x Midterstang
- 5 28 x Plækker
- 6 1 x Underlag
- 7 1 x Bæretaske

● Tekniske oplysninger

Vandsøjletryk:

Ydertelt: 3000 mm

Bund: 5000 mm

Mål på ydertelt: 485 x 240 x 190 cm
(L x B x H)

Mål på indertelt: 140 x 210 x 172 cm
(L x B x H)



Generelle sikkerhedsinstruktioner

LÆS DISSE SAMLINGSVEJLEDNINGER FØR PRODUKTET TAGES I BRUG! BEHOLD DISSE SAMLINGSVEJLEDNINGER PÅ ET SIKKERT STED!



FORSIGTIG! RISIKO FOR

PERSONSKADER! Sørg for at ingen af delene er beskadigede og at de er samlet rigtigt. Hvis delene samles forkert, kan det føre til personskader. Beskadigede dele kan påvirke produktets sikkerhed og funktion.

- Området, hvor teltet skal opstilles, skal være så fladt og fast som muligt.
- Snorene og teltpløkkerne skal regelmæssigt ses efter, når teltet er sat op.
- Brug ikke insektspray i eller på teltet.
- Små utætheder ved sømmene kan repareres med en sømforsægler og teltet kan sprøjtes med imprægneringsspray.



ADVARSEL! DETTE UDGØR EN FARE FOR KVÆLNING! Hvis indersiden af teltet ikke ventileres ordentligt, er der risiko for kvælning.

- Hvis du bruger gas eller andre forbrændingsapparater, skal der være ekstra ventilation.
- Ventilationsåbningerne på siden af inderteltet må aldrig tildækkes.
- Efterlad ikke børn uden opsyn i teltet.



⚠ ADVARSEL! Brug ikke højspændingsapparater eller varme apparater i teltet, da det kan føre til brand eller elektrisk stød.

⚠ ADVARSEL! BRANDFARE!

- Varme apparater må ikke stilles i nærheden af vægge, tag eller gardiner.
- Overhold altid sikkerhedsinstruktionerne for disse apparater.
- Børn må aldrig lege i nærheden af varme apparater.
- Hold udgange fri. Udgangen må ikke blokeres med nogen genstande.
- Sørg for at du kender stedets brandsikkerhed.

● Samling

- Produktet må kun sættes op/tages ned af personer, der ved hvordan dette skal gøres.
- **Bemærk:** Teltets polyesterstof er vandafvisende.
- Det er muligt at teltet ikke er helt vandtæt, når det først bliver våd. Men teltet trækker sig sammen, når det udsættes for vand, så det bliver hurtigt helt vandtæt.
- Teltet må ikke slås op på en hældende overflade.

● Sådan sættes teltet op

1. Åbn bæretasken **7** og tag indholdet ud.
2. Fjern alle delene og spred yderteltet **1** ud fladt på jorden med stangindføringerne opad (fig. A).
3. Sæt de farvekodede stænger **3** og **4** sammen (fig. A).
4. Stik stængerne **3** og **4** gennem indføringerne på yderteltet **1** (fig. A).
5. Spænd alle hjørnerne på yderteltet **1** fast i jorden med pløkkerne **5** (fig. A).
6. Rammen er nu sat op og er under spænding. Undgå, at sætte teltet for meget i spænd. Hvis det sættes for meget i spænd, kan det revne (fig. B).
7. Spænd yderteltet **1** fast på stængerne **3** og **4** med plastikkrogene (fig. B).
8. Sæt hver stang fast i metalringene på hver side af yderteltet **1** (fig. B).

9. Spænd hele teltet fast i jorden med pløkkerne **5** (fig. C).
10. Spænd hvert indertelt **2** fast foruden på yderteltet **1** med plastikkrogene (fig. D).
11. Spænd hvert indertelt **2** fast til yderteltet **1** med spænderne (fig. D).
12. Spænd løkken, der sidder på hver ende af inderteltet **2**, fast i jorden med pløkkerne **5** (fig. D).
13. Læg underlaget **6** ved indgangen til teltet. Tilpas den efter behov (fig. E).
14. Spænd underlaget **6** fast foruden på teltet med plastikkrogene og spænderne (fig. E).
15. Træk snorene fra teltet **1**, og spænd dem fast med pløkkerne **5** (fig. F).

● Brug

● Åbning af indgange og vinduer

1. Åbn lynlåsene på ydermaterialet.
2. Rul materialet sammen.
3. Spænd spænderne, så de ikke ruller ud.

● Lukning af indgange og vinduer

1. Løsn spænderne.
2. Rul materialet ned.
3. Lyn lynlåsen.

● Sådan pakkes teltet ned

Bemærk: Produktet være så rent og tørt, som muligt, når det pakkes sammen, for at undgå mugdannelse og pletter. Hvis produktet er blevet pakket sammen i regnvejr, skal du lade produktet tørre helt, før det gemmes væk. Rengør alle delene grundigt, før de pakkes ned.

1. Fjern alle pløkkerne **5** fra snorene (fig. F).
2. Løsn plastikkrogene og spænderne, der holder underlaget **6** fast (fig. E).
3. Fjern underlaget **6** fra teltet (fig. E).
4. Fjern pløkkene **5** fra inderteltet (fig. D).
5. Løsn plastikkrogene og spænderne, der holder inderteltet **2** fast til yderteltet **1** (fig. D).
6. Fjern inderteltet **2** fra yderteltet **1** (fig. D).
7. Fjern alle pløkkerne **5** fra yderteltet **1** (fig. C).

8. Løsn hver stang fra metalringene (fig. B).
9. Løsn plastikkroge fra stængerne **3** og **4** (fig. B).
10. Løsn stængerne **3** og **4** fra stifterne og fjern fra yderteltet **1** (fig. A).
11. Træk stængerne **3**, **4** fra hinanden og fold dem sammen.

● Sådan pakkes teltet ned

⚠ FORSIGTIG! Sørg for at teltet er helt tørt, før det pakkes ned. Ellers kan stoffet få pletter og beskadigelse.

⚠ FORSIGTIG! Pløkkene **5** og andre dele skal pakkes separat i deres poser. Ellers kan pløkkene beskadige teltet.

- Fold altid teltet sammen med bunden vendt udad.
- Saml omhyggeligt alle delene sammen, før du pakker teltet ned. Det anbefales at tælle alle delene, så du er sikker på igen af delene er væk.
- Når du har rullet teltet sammen, skal du forsigtigt pakke det ned i bæretasken.

● Rengøring og pleje af produktet

⚠ FORSIGTIG! Teltet må aldrig vaskes i vaskemaskinen. Hvis dette gøres, mister produktet dets evne til at holde vand ude.

⚠ FORSIGTIG! Brug aldrig benzin, opløsningsmidler eller andre rengøringsmidler. Ellers kan produktet beskadiges.

- Der kan dannes kondens i alle syntetiske produkter. Derfor skal teltet regelmæssigt luftes ud, for at undgå dette.
- Fjern eventuelt skidt på teltet med en blød svamp og rent vand.
- Sørg for at alle delene er helt tørre, før teltet pakkens sammen igen. På denne måde undgår du skimmelsvamp, dårlig lugt og misfarvning.
- Hvis lynlåsen sætter sig fast, når den åbnes eller lukkes, skal den sprøjtes med silikonespray.

- Med tiden kan produktet miste dets evne til at holde vand ude. Det anbefales derfor at sprøjte teltet regelmæssigt med et vandtætningsmiddel (fås i byggemarkeder, campingbutikker og lignende forhandlere).
- Produktet skal opbevares på et køligt og tørt sted.

● Bortskaffelse

Indpakningen består af miljøvenlige materialer, som De kan bortskaffe over de lokale genbrugssteder.

De får oplyst muligheder til bortskaffelse af det udtjente produkt hos deres lokale myndigheder eller bystyre.



Produktet og tilbehøret og emballagematerialer kan genbruges og er underlagt udvidet producentansvar.

De skal bortskaffes separat. Følg de viste mærkater med sorteringsoplysninger, så de bortskaffes på en bedre måde.

Triman-logoet gælder kun for Frankrig.

● Garanti

Produktet er blevet fremstillet efter strenge kvalitetsstandarder og kontrolleret nøje før udlevering. I tilfælde af materiale- eller produktionsfejl kan du i medfør af loven gøre krav gældende over for sælgeren af produktet. Dine lovmæssige rettigheder begrænses på ingen måde af den af os nedennævnte garanti.

Garantien på dette produkt gælder i 3 år regnet fra købsdatoen. Garantien gælder fra købsdatoen. Opbevar den originale kvittering et sikkert sted, da dette dokument forlanges forlagt som dokumentation for købet.

Alle skader eller mangler, der allerede forefindes på tidspunktet for købet, skal straks meddeles efter udpakningen af produktet.

Hvis der inden for 3 år regnet fra købsdatoen viser sig en materiale- eller produktionsfejl på produktet, reparerer eller udskifter vi det – efter vores valg – gratis for dig. Garantiperioden forlænges ikke som følge af et imødekømt krav om garanti. Dette gælder også for udskiftede og reparerede dele.

Denne garanti bortfalder, hvis produktet er blevet beskadiget eller anvendt og vedligeholdt forkert.

Garantien dækker materiale- og produktionsfejl. Denne garanti dækker hverken produktdele, der er udsat for normal slitage og derfor er at betragte som sliddele (f.eks. batterier, akkumulatorer, slanger, farvepatroner), eller skader på skrøbelige dele, f.eks. kontakter eller dele af glas.

● Afvikling af garantisager

For at kunne garantere en hurtig sagsbehandling af deres forespørgsel, bedes De følge følgende anvisninger:


Opbevar kassebon og artikelnummer (IAN 507869_2507) som købsdokumentation, så disse kan fremlægges på forespørgsel.

Artikelnumrene er angivet på typeskiltet, ved en indgravering, på forsiden af vejledningen (nederst til venstre) eller på et mærkat på bag- eller undersiden.

Hvis der forekommer funktionsfejl eller andre mangler, skal De først kontakte nedenstående serviceafdeling telefonisk eller via e-mail.

Et produkt, der er registreret som defekt, kan De derefter sende portofrit til den meddelte serviceadresse ved vedlæggelse af købsbeviset (kassebon) og angivelsen af, hvori manglen består, og hvornår den er opstået.

● Service

 **Service Danmark**
Tel.: 32 710005
E-Mail: owim@lidl.dk

TENDA DA CAMPEGGIO PREMIUM

● Introduzione



Congratulazioni per l'acquisto del vostro nuovo prodotto. Con esso avete optato per un prodotto di qualità. Familiarizzare con il prodotto prima di metterlo in funzione per la prima volta. A tale scopo, leggere attentamente le seguenti istruzioni d'uso e le avvertenze di sicurezza. Utilizzare il prodotto solo come descritto e per i campi di applicazione indicati. Conservare queste istruzioni in un luogo sicuro. Consegnare tutta la documentazione in caso di cessione del prodotto a terzi.

Puoi scaricare e visualizzare questo e numerosi altri manuali sul sito www.lidl-service.com. Scansionando il codice QR, verrai reindirizzato subito al sito web dell'assistenza di Lidl (www.lidl-service.com) dove potrai aprire il tuo manuale di istruzioni per l'uso inserendo il codice prodotto (IAN) 507869_2507.

● Destinazione d'uso

Questo prodotto è adatto all'uso come alloggio durante i viaggi e in campeggio. Il prodotto non è destinato all'uso commerciale.

Progettato per il campeggio occasionale nei fine settimana, soprattutto col bel tempo. Non adatto per condizioni estreme o la montagna.

UV standard 801-UPF 30

● Descrizione delle parti

- 1 1 x Tenda esterna
- 2 2 x Tenda interna
- 3 2 x Pali anteriori
- 4 2 x Palo centrale
- 5 28 x Picchetti
- 6 1 x Tappetino
- 7 1 x Borsa di trasporto

● Specifiche tecniche

Colonna d'acqua:

Tenda esterna: 3000 mm

Pavimento: 5000 mm

Dimensioni tenda

esterna: 485 x 240 x 190 cm
(L x l x H)

Dimensioni tenda

interna: 140 x 210 x 172 cm
(L x l x H)



Avvertenze di sicurezza generali

LEGGERE LE ISTRUZIONI DI ASSEMBLAGGIO PRIMA DI USARE IL PRODOTTO. CONSERVARE LE ISTRUZIONI DI ASSEMBLAGGIO IN UN LUOGO SICURO.

⚠ ATTENZIONE! RISCHIO DI LESIONI!

Assicurarsi che tutte le parti siano in buone condizioni e assemblate correttamente. Un assemblaggio scorretto comporta il rischio di lesioni. Eventuali parti danneggiate possono compromettere la sicurezza e le funzionalità del prodotto.

- Selezionare un terreno il più possibile piatto e compatto su cui installare la tenda.
- Verificare regolarmente che tutti i punti di collegamento e i tiranti siano intatti e che i picchetti siano inseriti saldamente nel terreno.
- Non usare spray per insetti dentro o sopra la tenda.
- Piccoli strappi lungo le cuciture possono essere riparate con un apposito spray; inoltre, è possibile ricoprire il tessuto della tenda con uno spray impermeabilizzante.



AVVERTENZA! RISCHIO DI

SOFFOCAMENTO! Se l'interno della tenda non è adeguatamente ventilato sussiste il rischio di soffocamento.

- Se si utilizzano apparecchi alimentati a gas o altri combustibili, è necessario garantire una maggiore ventilazione.

- Assicurarsi che le aperture di ventilazione della tenda interna non siano mai coperte.
- Non lasciare i bambini senza supervisione nella tenda.



AVVERTENZA! Non utilizzare apparecchi che generano calore o ad alta tensione nella tenda perché potrebbero causare un incendio o scosse elettriche.

AVVERTENZA! RISCHIO DI INCENDIO!

- Non posizionare apparecchi caldi in prossimità delle pareti, del tetto o delle tendine.
- Rispettare le avvertenze di sicurezza di tali apparecchi.
- Non permettere ai bambini di giocare in prossimità di apparecchi caldi.
- Mantenere le uscite sgombre. Non bloccare l'uscita con alcun oggetto.
- Familiarizzarsi con le precauzioni contro gli incendi del sito.

● Assemblaggio

- Il prodotto deve essere montato/smontato esclusivamente da persone competenti.
- **Nota:** Il materiale in poliestere della tenda è idrorepellente.
- Durante le prime piogge la tenda potrebbe non essere completamente impermeabile. Tuttavia, i fili della tenda si contraggono dopo essere stati esposti all'acqua; in breve tempo la tenda diventerà impermeabile.
- Non montare la tenda su terreni in pendenza.

● Installazione della tenda

1. Aprire la borsa di trasporto **7** ed estrarre il contenuto.
2. Rimuovere tutti i componenti e stendere la tenda **1** a terra con le guide dei fori rivolte verso l'alto (Fig. A).
3. Assemblare i pali **3** e **4** in base al colore (Fig. A).
4. Inserire con attenzione i pali **3** e **4** nelle guide della tenda esterna **1** (Fig. A).
5. Fissare a terra con i picchetti **5** ciascuno degli anelli situati sugli angoli della tenda esterna **1** (Fig. A).

6. Il telaio è ora installato e sotto tensione. Non tendere eccessivamente. Se la tensione è eccessiva, la tenda potrebbe rompersi (Fig. B).
7. Fissare la tenda **1** ai pali in fibra di vetro **3** e **4** con i ganci in plastica (Fig. B).
8. Fissare ciascun palo negli anelli metallici su ciascun lato della tenda esterna **1** (Fig. B).
9. Fissare i punti di ancoraggio dell'intera costruzione al terreno utilizzando i picchetti **5** (Fig. C).
10. Fissare ciascuna tenda interna **2** alla parte inferiore della tenda esterna **1** usando i ganci in plastica (Fig. D).
11. Fissare ciascuna tenda interna **2** alla tenda esterna **1** con gli alamari (Fig. D).
12. Fissare a terra con i picchetti **5** ciascuno degli anelli situati su ciascuna estremità della tenda interna **2** (Fig. D).
13. Mettere il tappetino **6** all'ingresso della tenda. Allinearne alla tenda (Fig. E).
14. Fissare il tappetino **6** alla parte inferiore della tenda utilizzando i ganci e le levette di plastica (Fig. E).
15. Tendere i tiranti dalla tenda **1** e fissarne ciascuno con un picchetto **5** (Fig. F).

● Utilizzo

● Apertura di ingressi e finestre

1. Aprire le cerniere del tessuto esterno.
2. Arrotolare il tessuto.
3. Fissare le levette per evitare che si srotolino.

● Chiusura di ingressi e finestre

1. Rilasciare le levette.
2. Srotolare il tessuto.
3. Chiudere la cerniera.

● Smontaggio della tenda

Nota: smontare il prodotto in condizioni quanto più pulite ed asciutte possibile, in modo da evitare la formazione di muffe o macchie. Dopo lo smontaggio sotto la pioggia, lasciare asciugare completamente il prodotto prima di riporlo. Pulire accuratamente tutti i componenti prima di riporli.

1. Rimuovere tutti i picchetti **5** dai tiranti (Fig. F).
2. Scollegare i ganci e le levette di plastica che fissano il tappetino **6** (Fig. E).

3. Rimuovere il tappetino **6** dalla tenda (Fig. E).
4. Rimuovere i picchetti **5** dalla tenda interna (Fig. D).
5. Scollegare i ganci e le levette di plastica che fissano la tenda interna **2** alla tenda esterna **1** (Fig. D).
6. Rimuovere la tenda interna **2** dalla tenda esterna **1** (Fig. D).
7. Rimuovere tutti i picchetti **5** dalla tenda esterna **1** (Fig. C).
8. Rilasciare ciascun palo dagli anelli metallici (Fig. B).
9. Sganciare i ganci in plastica dai pali **3** e **4** (Fig. B).
10. Sganciare i pali **3** e **4** dai perni e rimuoverli dalla tenda esterna **1** (Fig. A).
11. Riporre i pali **3**, **4** e piegarli.

● Imballaggio della tenda

⚠ ATTENZIONE! Assicurarsi che la tenda sia completamente asciutta prima di reimballarla per evitare che il tessuto si macchi o subisca danni.

⚠ ATTENZIONE! I picchetti **5** e gli altri componenti devono essere imballati separatamente negli appositi sacchetti. Altrimenti i picchetti potrebbero danneggiare la tenda.

- Piegate sempre la tenda in modo tale che il pavimento della tenda sia rivolto verso l'esterno.
- Raccogli attentamente tutte le parti prima di imballare la tenda. Contare le parti per verificare che nessuna sia andata persa.
- Dopo avere arrotolato la tenda, imballarla con attenzione nella borsa di trasporto.

● Pulizia e manutenzione

⚠ ATTENZIONE! Non lavare la tenda in lavatrice per evitare di ridurne le proprietà idrorepellenti.

⚠ ATTENZIONE! Non usare benzina, solventi o altri detergenti perché possono danneggiare il prodotto.

- Su tutte le tende sintetiche può formarsi della condensa; pertanto, arieggiare il prodotto il più frequentemente possibile per contrastare il fenomeno.
- Rimuovere eventuale sporcizia dalla tenda con una spugna morbida e acqua pulita.
- Per evitare la formazione di muffa, cattivi odori o scolorimenti, lasciare che tutte le parti si asciughino completamente prima di riporre la tenda nella confezione.
- Se la cerniera si inceppa durante l'apertura o la chiusura, lubrificarla con del silicone spray.
- Con l'uso frequente il prodotto potrebbe perdere parte della sua capacità idrorepellente. Per questo, è necessario spruzzare regolarmente la tenda con un agente impermeabilizzante (disponibile nei negozi di fai da te, prodotti da campeggio, ecc.).
- Riporre il prodotto in un luogo fresco e asciutto.

● Smaltimento

L'imballaggio è composto da materiali ecologici che possono essere smaltiti presso i siti di raccolta locali per il riciclo.

E' possibile informarsi circa le possibilità di smaltimento del prodotto usato presso l'amministrazione comunale o cittadina.



Il prodotto, i suoi accessori e i materiali di imballaggio sono riciclabili e soggetti alla responsabilità estesa del produttore.

Per un migliore trattamento dei rifiuti, smaltirli separatamente seguendo i diversi simboli della raccolta differenziata.

Il logo Triman è valido solamente per la Francia.

● **Garanzia**

Il prodotto è stato fabbricato accuratamente secondo severe direttive di qualità ed è stato controllato meticolosamente prima della consegna. In caso di difetti di materiale o fabbricazione l'acquirente può far valere diritti legali nei confronti del venditore. La nostra garanzia sotto riportata non costituisce alcun limite ai diritti legali dell'acquirente.

Questo prodotto è garantito per 3 anni con decorrenza dalla data di acquisto. La garanzia decorre dalla data d'acquisto. Conservare lo scontrino originale in un posto sicuro perché questo documento viene richiesto come prova dell'avvenuto acquisto.

Tutti i danni o difetti presenti già al momento dell'acquisto devono essere comunicati subito dopo l'apertura della confezione.

Se entro 3 anni dalla data di acquisto di questo prodotto si rileva un difetto di materiale o di fabbricazione, noi procederemo, a nostra discrezione, alla riparazione o sostituzione gratuita del prodotto o al rimborso del prezzo di acquisto. Un eventuale intervento in garanzia non prolunga né rinnova il periodo di garanzia stesso. Ciò vale anche per le parti sostituite e riparate.

Questa garanzia decade in caso di danneggiamento oppure uso o manutenzione impropri del prodotto.

La prestazione in garanzia vale per difetti del materiale o di fabbricazione. Questa garanzia non si estende a componenti del prodotto esposti a normale logorio, che possono pertanto essere considerati come componenti soggetti a usura (esempio capacità della batteria, calcificazione, lampade, pneumatici, filtri, spazzole...). La garanzia non si estende altresì a danni che si verificano su componenti delicati (esempio interruttori, batterie, parti realizzate in vetro, schermi, accessori vari) nonché danni derivanti dal trasporto o altri incidenti.

● **Gestione dei casi in garanzia**

Per garantire un rapido disbrigo delle proprie pratiche, seguire le istruzioni seguenti:

Per ogni richiesta si prega di conservare lo scontrino e il codice dell'articolo (IAN 507869_2507) come prova d'acquisto.

Il numero d'articolo può essere dedotto dalla targhetta, da un'incisione, dal frontespizio delle istruzioni (in basso a sinistra) oppure dall'adesivo applicato sul retro o sul lato inferiore.

In caso di disfunzioni o avarie, contattare innanzitutto i partner di assistenza elencati di seguito telefonicamente oppure via e-mail.

Si può inviare il prodotto ritenuto difettoso all'indirizzo del centro di assistenza indicato con spedizione esente da affrancatura, completo del documento di acquisto (scontrino) e della descrizione del difetto, specificando anche quando tale difetto si è verificato.

● **Assistenza**

IT Assistenza Italia
Tel.: 800781188
E-Mail: owim@lidl.it

PRÉMIUM NAGY SÁTOR

● Bevezető



Gratulálunk új termékének vásárlása alkalmából. Ezzel egy magas minőségű termék mellett döntött. Az első üzembevétel előtt ismerkedjen meg a készülékkel. Ehhez figyelmesen olvassa el a következő Használati utasítást és a biztonsági tudnivalókat. A terméket csak a leírtak szerint és a megadott felhasználási területeken alkalmazza. Őrizze meg ezt az útmutatót egy biztos helyen. A termék harmadik félnek történő továbbadása esetén mellékelje a termék a teljes dokumentációját is. Ez és számos más használati útmutató letölthető és megtekinthető a www.lidl-service.com weboldalon. A QR-kód szkennelésével egyenesen a Lidl szolgáltatási weboldalára (www.lidl-service.com) juthat, ahol a cikkszám (IAN) 507869_2507 megadásával megnyithatja használati útmutatóját.

● Rendeltetészerű használat

Ez a termék szállásként is használható utazás és kempingezés közben. Ez a termék nem kereskedelmi használatra készült. Alkalmi nyári hétvégi kempingezéshez tervezték, főleg szép időben. Nem alkalmas szélsőséges vagy hegyi körülmények között.

UV standard 801-UPF 30

● Az alkatrészek megnevezése

- 1 x Külső sátor
- 2 x Belső sátor
- 2 x Elülső rúd
- 2 x Középső rúd
- 28 x Rögzítőrúd
- 6 1 x Sátorponyva
- 7 1 x Tartózsák

● Műszaki adatok

Hidrosztatikus fej:

Külső sátor: 3000 mm

Padló: 5000 mm

Külső sátor méretei: 485 x 240 x 190 cm
(H x SZ x M)

Belső sátor méretei: 140 x 210 x 172 cm
(H x SZ x M)



Általános biztonsági utasítások

KÉRJÜK, A TERMÉK HASZNÁLATA ELŐTT OLVASSA EL AZ ÖSSZESZERELÉSI UTASÍTÁSOKAT! AZ ÖSSZESZERELÉSI UTASÍTÁSOKAT TARTSA BIZTONSÁGOS HELYEN!

⚠ VIGYÁZAT! SÉRÜLÉSVESZÉLY!

Ellenőrizze, hogy minden alkatrész sértetlen-e, és megfelelően van-e összeszerelve. Sérülésveszély áll fenn, ha nem megfelelően van összeszerelve. A sérült alkatrészek befolyásolhatják a biztonságot és a működést.

- A sátor összeszereléséhez válasszon olyan területet, amely a lehető leglaposabb és legkeményebb.
- Az összes csatlakozási pont és a feszítőkötelek épségét, valamint a sátor rögzítőrudak feszességét a talajban rendszeresen ellenőrizni kell.
- Ne használjon rovarirtó spray-t a sátorban, és ne fújja rá.
- A varratokon lévő kis szivárgások varratjavító spray-vel javíthatók, és impregnáló spray használható a sátor anyagához.



FIGYELEMEZTETÉS!

FULLADÁSVESZÉLY! Ha a sátor belseje nem megfelelően szellőzik, fulladás veszélye áll fenn.

- Gázüzemű vagy más tüzelőberendezés használata esetén kiegészítő szellőztetés szükséges.

- Ügyeljen arra, hogy a belső sátor oldalán lévő szellőzőnyílások soha ne legyenek lefedve.
- Soha ne hagyja a gyermekeket felügyelet nélkül a sátorban.



FIGYELEMTETÉS! Ne használjon nagyfeszültségű vagy forró készüléket a sátorban, mert az tüzet vagy áramütést okozhat.

FIGYELEMTETÉS! TŰZVESZÉLY!

- Ne helyezzen forró készülékeket a falak, a tető vagy a függönyök közelébe.
- Mindig tartsa be az ezekre a készülékekre vonatkozó biztonsági utasításokat.
- Soha ne engedje, hogy gyermekek forró készülékek közelében játszanak.
- Tartsa szabadon a kijáratokat. Ne blokkolja a kijáratot tárgyakkal.
- Ismerje meg a helyszínre vonatkozó tűzbiztonsági intézkedéseket.

● **Összeszerelés**

- Kérjük, gondoskodjon arról, hogy a terméket csak megfelelő képességekkel rendelkező emberek szereljék össze.
- **Megjegyzés:** A sátor poliészter anyaga vízlepergető anyagból áll.
- Lehetséges, hogy az első eső alatt a sátor nem lesz teljesen vízálló. A sátor szálai azonban összehúzódnak, amikor víz éri őket, így rövid idő elteltével a sátor vízállóvá válik.
- A sátrat ne lejtős talajon állítsa fel.

● **A sátor felállítása**

1. Nyissa ki a hordozótáskát [7], és vegye ki a tartalmát.
2. Vegyen ki minden alkatrészt, terítse ki a külső sátrat [1] a földre úgy, hogy a rúd vezetők felfelé nézzenek (A ábra).
3. Szerelje össze a színekkel ellátott rudakat [3] és [4] (A ábra).
4. Óvatosan vezesse át a rudakat [3] és [4] a külső sátor rúd vezetőin [1] (A ábra).
5. Rögzítse a talajhoz az összes véghurkot a külső sátor [1] minden sarkán a rögzítőrudakkal [5] (A ábra).

6. A keret most fel van állítva, és meg van feszítve. De ne legyen túlfeszítve. Ha túl van feszítve, akkor a sátor elszakadhat (B ábra).
7. Rögzítse a külső sátrat [1] a rudakhoz [3] és [4] a műanyag kampókkal (B ábra).
8. Rögzítsen minden rudat a fémgyűrűkhöz a külső sátor [1] mindkét oldalán (B ábra).
9. Rögzítse az egész szerkezet rögzítési pontjait a talajhoz a rögzítőrudakkal [5] (C ábra).
10. Rögzítsen minden belső sátrat [2] a külső sátor alsó részéhez [1] a műanyag kampókkal (D ábra).
11. Csatlakoztasson minden belső sátrat [2] a külső sátorhoz [1] a rögzítővel (D ábra).
12. Rögzítse a talajhoz az összes véghurkot a belső sátor [2] minden végén a rögzítőrudakkal [5] (D ábra).
13. Helyezze a sátorponyvát [6] a sátor bejáratához. Megfelelően igazítsa rá (E ábra).
14. Csatlakoztassa a sátorponyvát [6] a sátor alsó részéhez a műanyag kampók és rögzítők segítségével (E ábra).
15. Feszítse ki a sátor feszítőköteleit [1], és rögzítsen minden feszítőkötélet egy rögzítőrúddal [5] (F ábra).

● **Használat**

● **Ajtók és ablakok kinyitása**

1. Nyissa ki a külső anyag cipzárait.
2. Tekerje fel az anyagot.
3. Rögzítse a rögzítővel, hogy ne tudjon legurulni.

● **Ajtók és ablakok bezárása**

1. Oldja ki a rögzítőket.
2. Tekerje le az anyagot.
3. Húzza be a cipzárat.

● **A sátor lebontása**

Megjegyzés: A lehető legtisztább és legszárazabb állapotban szerelje szét a terméket, hogy elkerülje a penész vagy a foltok kialakulását. Ha esőben szereli szét, akkor hagyja teljesen megszáradni a terméket, mielőtt elcsomagolná. Mielőtt elcsomagolja a terméket, alaposan tisztítsa meg az összes alkatrészt.

1. Távolítsa el az összes rögzítőrudat **5** a feszítőkötelekről (F ábra).
2. Vegye le a műanyag kampókat és rögzítőket, amelyek a sátorponyvát **6** rögzítik (E ábra).
3. Távolítsa el a sátorponyvát **6** a sátorból (E ábra).
4. Távolítsa el a rögzítőrudakat **5** a belső sátorból (D ábra).
5. Vegye le a műanyag kampókat és rögzítőket, amelyek a belső sátrat **2** a külső sátorhoz **1** rögzítik (D ábra).
6. Távolítsa el a belső sátrat **2** a külső sátorból **1** (D ábra).
7. Távolítsa el az összes rögzítőrudat **5** külső sátorból **1** (C ábra).
8. Oldjon ki minden rudat a fémgyűrűkből (B ábra).
9. Oldja ki a műanyag kampókat a rudakról **3** és **4** (B ábra).
10. Oldja ki a rudakat **3** és **4** a csapokból, és távolítsa el a külső sátorból **1** (A ábra).
11. Húzza szét a rudakat **3**, **4**, és hajtsa össze őket.

● A sátor elrakása

⚠ VIGYÁZAT! Kérjük, ellenőrizze, hogy a sátor teljesen száraz-e, mielőtt elrakná. Ellenkező esetben foltok keletkezhetnek, és az anyag megrongálódhat.

⚠ VIGYÁZAT! A rögzítőrudakat **5** és más egyedi alkatrészeket külön kell elrakni a mellékelt zsákokba. Ellenkező esetben a rögzítőrudak megrongálhatják a sátrat.

- Mindig úgy hajtsa össze a sátrat, hogy a sátor alja kifelé nézzen.
- A sátor elcsomagolása előtt gondosan gyűjtse össze az összes alkatrészt. Meg kell számolni az alkatrészeket, hogy megbizonyosodjon arról, hogy egyik sem veszett el.
- Miután a sátrat feltekerték, óvatosan csomagolja be a hordozótáskába.

● Tisztítás és ápolás

⚠ VIGYÁZAT! Soha ne mossa a sátrat mosógépben. Ellenkező esetben a termék nem lesz képes távol tartani a vizet.

⚠ VIGYÁZAT! Soha ne használjon benzint, oldószereket vagy más tisztítószeret. Ellenkező esetben fennáll a termék károsodásának kockázata.

- A kondenzáció minden szintetikus sátorban előfordulhat; ennek ellensúlyozására a lehető leggyakrabban szellőztetni kell a sátrat.
- Puha szivaccsal és tiszta vízzel távolítsa el a szennyeződést a sátorról.
- A sátor elrakása előtt hagyja, hogy minden alkatrész teljesen megszáradjon. Ez megakadályozza a penész kialakulását, a rossz szagokat és az elszíneződést.
- Ha a cipzár le- vagy felhúzás közben elakad, akkor fújjon rá szilikon spray-t.
- A rendszeres használat miatt előfordulhat, hogy a termék nem lesz képes távol tartani a vizet. Ezért a sátrat rendszeresen vízszigetelő anyaggal be kell fújni (barkácszútelekben, kempingzútelekben stb. kapható).
- A terméket hűvös, száraz helyen tárolja.

● Mentesítés

A csomagolás környezetbarát anyagokból készült, amelyeket a helyi újrahasznosító helyeken adhat le ártalmatlanítás céljából.

A kiszolgált termék megsemmisítési lehetőségeiről lakóhelye illetékes önkormányzatánál tájékozódhat.



A termék, beleértve a tartozékokat és a csomagolóanyagokat is, újrahasznosítható, és a gyártó kiterjesztett felelőssége alá tartozik. A jobb hulladékkezelés érdekében az ábrán látható információk (szortírozási információk) alapján külön ártalmatlanítsa őket.

A Triman-logó csak Franciaországra vonatkozik.

● **Garancia**

A terméket gondosan, szigorú minőségi előírások betartásával gyártottuk, és a szállítás előtt gondosan ellenőriztük. Anyag- vagy gyártási hibák esetén a termék eladójával szemben törvényes jogok illetik meg. Az Ön törvényes jogait az általunk alább meghatározott garancia semmilyen módon nem korlátozza.

Erre a termékre 3 év garanciát adunk a vásárlás dátumától számítva. A garancia idő a vásárlás dátumával kezdődik. Biztonságos helyen őrizze meg az eredeti vásárlói bizonylatot, mert ez a dokumentum szükséges a vásárlás bizonyításához.

A vásárláskor fennálló károkat és hiányosságokat a termék kicsomagolása után haladéktalanul jelezze.

Ha ezen a terméken a vásárlástól számított 3 éven belül anyag- vagy gyártási hibát észlel, választásunk szerint ingyenesen megjavítjuk vagy kicseréljük a terméket. A garancia idő nem hosszabbodik meg a helyette nyújtott szavatossági igény által. Ez a kicserélt vagy javított alkatrészekre is érvényes.

A garancia megszűnik, ha a terméket megrongálták, ill. nem szakszerűen kezelték vagy végezték a karbantartást.

A garancia az anyag- és gyártási hibákra vonatkozik. Ez a garancia nem terjed ki azokra a termékalkatrészekre, amelyek normál kopásnak vannak kitéve, és ezért gyorsan kopó alkatrészeknek minősülnek (pl. elemekre, akkumulátorokra, tömlőkre, tintapatronokra), illetve a törékeny alkatrészek sérülésére, pl. kapcsolókra vagy üveg alkatrészekre.

● **Garanciális ügyek lebonyolítása**

Ügyének gyors elintézhetsége céljából, kérjük kövesse az alábbi útmutatást:

Kérjük, kérdések esetére készítse elő a pénztárblokkot és a cikkszámot (IAN 507869_2507) a vásárlás tényének az igazolására.

Kérjük, hogy a cikkszámot olvassa le a típustábláról, a gravírozásból, az Útmutató címlapjáról (balra lent), illetve a hátoldalon, vagy a termék alján található matricáról.

Amennyiben működési hibák, vagy egyéb hiányosság lépne fel, előszöris vegye fel a kapcsolatot a következőkben megnevezett szervizek egyikével telefonon, vagy e-mailen.

A hibásnak ítélt terméket ezután a vásárlást igazoló blokk, valamint a hiba leírásának és keletkezési idejének mellékelésével díjmentesen postázhatja az Önnel közölt szervizcímre.

● **Szerviz**

HU Szerviz Magyarország

Tel.: 0680021225

E-mail: owim@idl.hu