



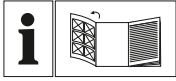
DRUCKLUFT-SCHLAUCHTROMMEL PDST 10 B3

DE AT CH

DRUCKLUFT-SCHLAUCHTROMMEL

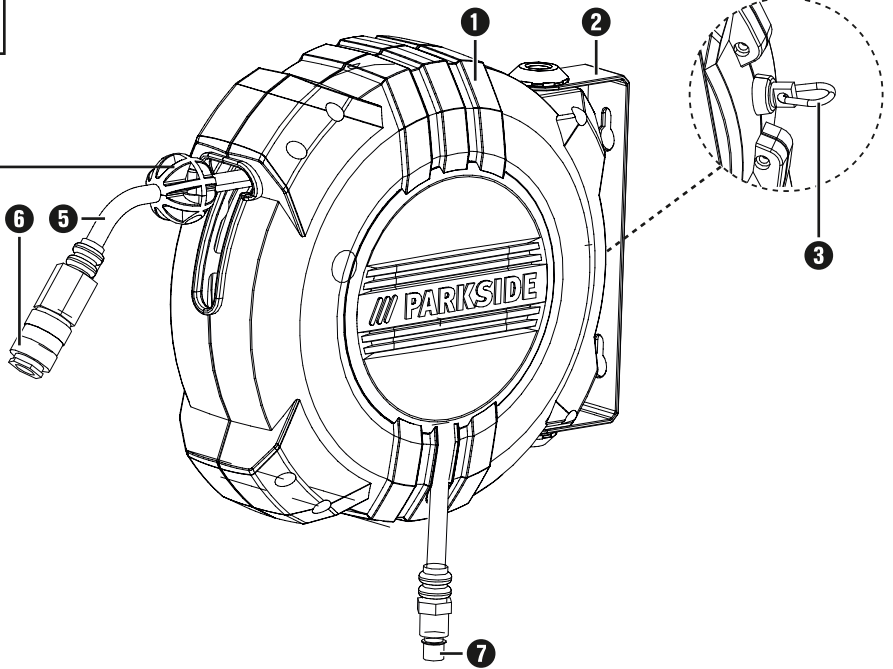
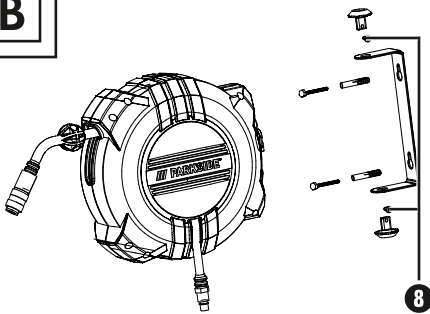
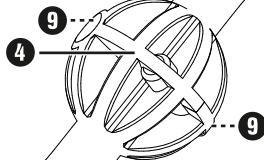
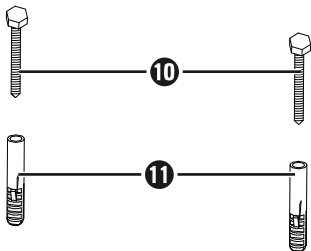
Originalbetriebsanleitung

IAN 365023_2204



DE AT CH

Klappen Sie vor dem Lesen die Seite mit den Abbildungen aus und machen Sie sich anschließend mit allen Funktionen des Gerätes vertraut.

A**B****C****D**

Inhaltsverzeichnis

Einleitung	2
Bestimmungsgemäßer Gebrauch	2
Ausstattung	2
Lieferumfang	2
Technische Daten	2
Sicherheitshinweise	3
Restrisiko	4
Vor der Inbetriebnahme	4
Montage	4
Montageort finden	4
Druckluft-Schlauchtrommel montieren	5
Inbetriebnahme	5
Druckluft-Schlauchtrommel an eine Druckluftquelle anschließen	5
Druckluft-Schlauchtrommel an ein Druckluftwerkzeug anschließen	5
Druckluft-Schlauchtrommel verwenden	6
Schlauch abrollen	6
Schlauch aufrollen	6
Schlauchstopper einstellen	6
Wartung und Reinigung	7
Entsorgung	7
Garantie der Kompernaß Handels GmbH	8
Service	9
Importeur	9
Original-Konformitätserklärung	10

DRUCKLUFT- SCHLAUCHTROMMEL PDST 10 B3






Einleitung

Wir beglückwünschen Sie zum Kauf Ihres neuen Gerätes. Sie haben sich damit für ein hochwertiges Produkt entschieden. Die Bedienungsanleitung ist Teil dieses Produkts. Sie enthält wichtige Hinweise für Sicherheit, Gebrauch und Entsorgung. Machen Sie sich vor der Benutzung des Produkts mit allen Bedien- und Sicherheitshinweisen vertraut. Benutzen Sie das Produkt nur wie beschrieben und für die angegebenen Einsatzbereiche. Händigen Sie alle Unterlagen bei Weitergabe des Produkts an Dritte mit aus.

Bestimmungsgemäßer Gebrauch

Die Druckluft-Schlauchtrommel dient in Verbindung mit einem Kompressor zur Energieversorgung von Druckluftwerkzeugen. Die Druckluft-Schlauchtrommel fungiert ausschließlich zum Transport von Druckluft. Sie ist nicht dazu geeignet, Flüssigkeiten zu transportieren. Benutzen Sie das Produkt nur wie beschrieben und für die angegebenen Einsatzbereiche. Bewahren Sie diese Anleitung gut auf. Händigen Sie alle Unterlagen bei Weitergabe des Produkts an Dritte ebenfalls mit aus. Jegliche Anwendung, die von der bestimmungsgemäßen Verwendung abweicht ist untersagt und potentiell gefährlich. Schäden durch Nichtbeachtung oder Fehlanwendung werden nicht von der Garantie abgedeckt und fallen nicht in den Haftungsbereich des Herstellers. Das Gerät wurde für den Hausgebrauch konzipiert und darf nicht kommerziell oder industriell genutzt werden.

Symbole auf dem Druckluftwerkzeug

	Vor der Inbetriebnahme die Bedienungsanleitung lesen.
	Tragen Sie eine Staubschutzmaske.
	Tragen Sie einen Augenschutz.
	Tragen Sie einen Gehörschutz.
	Tragen Sie Schutzhandschuhe

Ausstattung

- ❶ Trommelgehäuse
- ❷ Schwenkbarer Befestigungsbügel
- ❸ Haken zum Aufhängen
- ❹ Schlauchstopper
- ❺ Druckluft-Schlauch für Druckluftwerkzeug
- ❻ Schnellkupplung
- ❼ Druckluftanschluss
- ❽ Schrauben
- ❾ Befestigungsschrauben

Montagezubehör

- ❿ Montageschrauben
- ⓫ Dübel

Lieferumfang

- 1 Druckluft-Schlauchtrommel
- 1 Montagezubehör
(2x Montageschrauben, 2x Dübel)
- 1 Bedienungsanleitung

Technische Daten

Arbeitsdruck	max. 10 bar
Aufrollsystem	Automatik
Länge Druckluftschlauch	10 m
Druckluft-Anschlussgröße	1/4" = 6,35 mm
Gewicht	ca. 1,7 kg



Sicherheitshinweise

⚠️ WARNUNG!

- ▶ **BITTE LESEN SIE VOR DEM GEBRAUCH DIE BEDIENUNGSANLEITUNG SORGFÄLTIG DURCH. SIE IST BESTANDTEIL DES GERÄTES UND MUSS JEDERZEIT VERFÜGBAR SEIN!**
- Dieses Gerät kann von Personen ab 16 Jahren und darüber sowie von Personen mit verringerten physischen, sensorischen oder mentalen Fähigkeiten oder Mangel an Erfahrung und Wissen benutzt werden, wenn sie beaufsichtigt oder bezüglich des sicheren Gebrauchs des Gerätes unterwiesen wurden und die daraus resultierenden Gefahren verstehen. Kinder dürfen nicht mit dem Gerät spielen. Reinigung und Benutzerwartung dürfen nicht von Kindern ohne Beaufsichtigung durchgeführt werden.
- In Verbindung mit einem Kompressor dient die Druckluft-Schlauchtrommel zur Energieversorgung von Druckluftwerkzeugen. Die Druckluft-Schlauchtrommel fungiert ausschließlich zum Transport von Druckluft. Sie ist nicht dazu geeignet, Flüssigkeiten zu transportieren.
- Die Druckluft-Schlauchtrommel ist aufgrund der Vorrichtung für die Montage an einer geeigneten Wand oder Decke vorgesehen; eine montagefreie Benutzung ist nicht erlaubt.
- Die Druckluft-Schlauchtrommel ist nicht für den gewerblichen, industriellen oder handwerklichen Gebrauch entwickelt worden. Vorgesehen ist dieses Produkt lediglich für die private Nutzung. Die Druckluft-Schlauchtrommel darf ausschließlich gemäß ihrer Bestimmung verwendet werden. Jede weitere, abweichende Benutzung ist untersagt!
- Bestandteil der bestimmungsgemäßen Verwendung ist auch die Berücksichtigung der in der Bedienungsanleitung enthaltenen Sicherheitshinweise sowie der Montageanleitung. Für Schäden, die durch nicht bestimmungsgemäßen oder falschen Gebrauch entstanden sind übernimmt der Hersteller oder Händler keine Haftung.
- Nur für dieses Produkt geeignetes Zubehör darf verwendet werden. Personen, welche die Druckluft-Schlauchtrommel verwenden und ggf. Wartungsarbeiten durchführen, sind dazu verpflichtet sich mit dieser vertraut zu machen. Weiterhin müssen sie über potentielle Gefahren informiert sein. Die geltenden Unfallverhütungsvorschriften sind korrekt und gewissenhaft einzuhalten.
- Jegliche Veränderungen an der Druckluft-Schlauchtrommel schließen eine Haftung des Herstellers und damit verbundene Schäden aus.
- Montieren Sie die Druckluft-Schlauchtrommel, bevor Sie sie benutzen, um das Verletzungsrisiko auf ein Minimum zu reduzieren.
- Verwenden Sie die Druckluft-Schlauchtrommel ausschließlich mit Druckluft. Es ist nicht erlaubt, die Druckluft-Schlauchtrommel mit Flüssigkeiten zu benutzen.
- Lassen Sie den Schlauch immer kontrolliert aufrollen, denn die Druckluft-Schlauchtrommel ist mit einer Spannfeder für den Aufrollmechanismus ausgestattet. Ein sich aufrollender Schlauch kann bei nicht korrekter Verwendung Verletzungen hervorrufen. Bei Beschädigung des Aufrollmechanismus, ist die Druckluft-Schlauchtrommel direkt außer Betrieb zu nehmen und durch einen Spezialisten zu reparieren. Öffnen Sie keineswegs selbst das Gehäuse der Druckluft-Schlauchtrommel.
- Benutzen Sie nur Zubehör in einwandfreiem Zustand, das für die Verwendung mit der Druckluft-Schlauchtrommel vorgesehen ist.
- Überschreiten Sie niemals den maximalen Arbeitsdruck der Druckluft-Schlauchtrommel oder den des verwendeten Druckluftwerkzeugs.
- Schließen Sie die Druckluft-Schlauchtrommel nur an Druckluftleitungen an, wenn sichergestellt ist, dass ein Überschreiten des maximal zulässigen Arbeitsdrucks um mehr als 10 % verhindert ist (z. B. durch einen Druckminderer).

- Halten Sie den Druckluftschlauch immer von scharfen Kanten, Hitze und Öl fern.
- Überprüfen Sie immer den Druckluftschlauch, bevor Sie die Druckluft-Schlauchtrommel verwenden.
- Verwenden Sie die Druckluft-Schlauchtrommel nur in Verbindung mit einem Kompressor. Der Betrieb mit Pressluftflaschen ist untersagt.
- Die Verwendung von Druckluftwerkzeugen mit brennbaren Gasen ist untersagt. Es besteht Explosionsgefahr!
- Die Druckluft-Schlauchtrommel darf nicht für andere Zwecke verwendet werden.
- Lagern Sie die Druckluft-Schlauchtrommel nicht in Reichweite von Kindern.
- Niemals die Druckluft-Schlauchtrommel bzw. deren Schläuche gegen Menschen oder Tiere richten.
- Bei Reparaturen sind ausschließlich Originalersatzteile zu benutzen. Nicht originale Ersatzteile können schwere Beschädigungen hervorrufen.
- Bei Durchführung von Wartungs-, Einstell- und Reparaturarbeiten trennen Sie immer zuerst die Druckluft-Schlauchtrommel von der Druckluftversorgung.
- Veränderungen an der Druckluft-Schlauchtrommel sind untersagt.
- Verwenden Sie die Druckluft-Schlauchtrommel nur, wenn sie sich in einem makellosen Zustand befindet. Im Zweifelsfall lassen Sie sich vor der Benutzung erst von einem Spezialisten beraten.
- Lassen Sie Reparaturen nur von qualifizierten Fachleuten durchführen.
- Transportieren Sie die Druckluft-Schlauchtrommel niemals durch Greifen an den Schläuchen.
- Halten Sie den Schlauch immer fest im Griff, wenn Sie ihn von der Druckluftquelle oder einem Druckluftwerkzeug lösen.

Restrisiko

Auch wenn Sie das Gerät vorschriftsmäßig bedienen, bleiben immer Restrisiken bestehen. Folgende Gefahren können im Zusammenhang mit der Bauweise und Ausführung dieser Druckluft-Schlauchtrommel auftreten:

- Gefahr durch herumschlagende Druckluftschläuche.
- Sturzgefahr durch herumliegende Druckluftschläuche.

Vermindern Sie das Restrisiko, indem Sie das Gerät sorgfältig und vorschriftsmäßig benutzen.

Vor der Inbetriebnahme

- Nehmen Sie alle Teile aus der Verpackung und kontrollieren Sie, ob die Druckluft-Schlauchtrommel oder die Einzelteile Schäden aufweisen. Ist dies der Fall, benutzen Sie die Druckluft-Schlauchtrommel nicht. Wenden Sie sich an den Hersteller über die angegebene Serviceadresse.
- Entfernen Sie alle Schutzfolien und sonstige Transportverpackungen.
- Prüfen Sie, ob die Lieferung vollständig ist.

Montage

Montageort finden

- Montieren Sie die Druckluft-Schlauchtrommel an einer geeigneten Decke oder Wand, der montagefreie Gebrauch der Druckluft-Schlauchtrommel ist nicht zulässig.
- Wählen Sie den Ort für die Montage der Druckluft-Schlauchtrommel so, dass dieser kein Hindernis darstellt.
- Bei Deckenmontage sollte auf eine Montagehöhe von mind. 2,5 Meter geachtet werden.
- Für die Montage benötigen Sie folgende Hilfsmittel: eine Bohrmaschine, einen geeigneten Bohrer sowie einen Schraubendreher.

Druckluft-Schlauchtrommel montieren

⚠️ WARNUNG! VERLETZUNGSGEFAHR!

- ▶ Inkorrekte Montage der Druckluft-Schlauchtrommel kann zu Verletzungen führen.
- Stellen Sie sicher, dass sich keine Leitungen oder Rohre am Montageort befinden. Verwenden Sie dazu ggf. einen Detektor oder nehmen Sie Kontakt zu einem Fachmann auf.
- Beachten Sie auch die Sicherheitshinweise zu der verwendeten Bohrmaschine.

HINWEIS! BESCHÄDIGUNGSGEFAHR!

- ▶ Inkorrekte Montage kann zu Beschädigungen führen.
 - Stellen Sie sicher, dass das Trägermaterial am Montageort das Gewicht der Druckluft-Schlauchtrommel trägt. Bei Fragen wenden Sie sich an einen Spezialisten.
1. Verwenden Sie den schwenkbaren Befestigungsbügel **2** als Schablone. Den Befestigungsbügel **2** können Sie von der Druckluft-Schlauchtrommel trennen, nachdem Sie die beiden Schrauben **8** durch Drehen gegen den Uhrzeigersinn entfernt haben (siehe Abb. B). Markieren Sie dazu die Position der Bohrungen auf dem Trägermaterial mit einem Stift.
 2. Bohren Sie die benötigten Löcher für die Montage in das Trägermaterial.
 3. Montieren Sie den Befestigungsbügel **2** mit geeignetem Befestigungsmaterial (siehe Montagezubehör **10** **11**).
 4. Befestigen Sie die Druckluft-Schlauchtrommel wieder an dem Befestigungsbügel **2**. Drehen Sie dazu die Schrauben **8**, die Sie in Schritt 1 entfernt haben, wieder im Uhrzeigersinn fest (siehe Abb. B).

Inbetriebnahme

Druckluft-Schlauchtrommel an eine Druckluftquelle anschließen

- ◆ Stecken Sie den Druckluftanschluss **7** der Druckluft-Schlauchtrommel in die Schnellkupplung der Druckluftquelle.

Druckluft-Schlauchtrommel an ein Druckluftwerkzeug anschließen

HINWEIS! BESCHÄDIGUNGSGEFAHR!

- ▶ Unkorrekter Umgang mit der Druckluft-Schlauchtrommel kann zu Beschädigungen führen.
- Beachten Sie immer den maximalen Arbeitsdruck der Druckluft-Schlauchtrommel und die Vereinbarkeit der verwendeten Anschlussstücke. Über die Schnellkupplung **6** des Druckluft-Schlauches kann dieser sofort über den Lufteinlass eines Druckluftwerkzeugs mit diesem verbunden werden.

Druckluft-Schlauchtrommel verwenden

⚠️ WARNUNG! VERLETZUNGSGEFAHR!

- ▶ Die Druckluft-Schlauchtrommel ist mit einem Rücklaufmechanismus ausgestattet. Dieser wird durch eine starke Feder betrieben. Bei unkorrektem Aufrollen des Druckluft-Schlauchs **5** kann es zu Verletzungen kommen.
- Lassen Sie den Druckluft-Schlauch **5** niemals unkontrolliert zurückschnellen.
- Bei beschädigtem Rücklaufmechanismus nehmen Sie die Druckluft-Schlauchtrommel umgehend außer Betrieb. Lassen Sie den entstandenen Schaden durch einen Spezialisten reparieren.
- Die Druckluft-Schlauchtrommel besitzt einen Arretierungs- und Rücklaufmechanismus. Dadurch wird ein leichtes Ausziehen und Rückführen des Druckluft-Schlauches **5** ermöglicht.
- Diese Arretierung erzeugt beim Auf- und Abrollen ein knarrendes Geräusch. Dies ist kein Fehler. Sollte sich das Geräusch nach zahlreichen Anwendungen und/oder bei Problemen mit dem Mechanismus verändern, nehmen Sie fachmännische Hilfe in Anspruch oder wenden Sie sich an den Kundendienst.

Schlauch abrollen

- ◆ Ziehen Sie den Druckluft-Schlauch **5** sorgsam auf die gewünschte Arbeitslänge für das Druckluftwerkzeug aus dem Trommelgehäuse. Wenn Sie den Druckluft-Schlauch **5** nach einem Klickgeräusch loslassen, rastet die Arretierung bei dieser Länge ein.

Schlauch aufrollen

- ◆ Durch einen kurzen Zug am Druckluft-Schlauch **5** können Sie die Arretierung lösen.
- ◆ Achten Sie darauf, dass Sie den Druckluft-Schlauch **5** kontrolliert zurück in das Trommelgehäuse **1** aufrollen.

Schlauchstopper einstellen

Die Position des Schlauchstoppers **4** kann eingestellt werden und unterbricht das Aufrollen des Druckluft-Schlauches **5** auf der gewünschten Länge. Zum Verstellen des Schlauchstoppers **4** benötigen Sie einen Kreuzschlitz-Schraubendreher (nicht im Lieferumfang enthalten).

- ◆ Lösen Sie die Befestigungsschrauben **9** mit dem Kreuzschlitz-Schraubendreher (siehe Abb. C).
- ◆ Schieben Sie den Schlauchstopper **4** entlang des Druckluft-Schlauches **5** auf die gewünschte Position.
- ◆ Ziehen Sie die Befestigungsschrauben **9** wieder an.

Wartung und Reinigung

HINWEIS

- ▶ Die Druckluft-Schlauchtrommel muss für ein einwandfreies Funktionieren sowie für die Einhaltung der Sicherheitsanforderungen regelmäßig gewartet und überholt werden. Unsachgemäßer und falscher Betrieb können zu Ausfällen und Schäden am Gerät führen.
- Benutzen Sie niemals scharfe und/oder kratzende Reinigungs- bzw. Lösungsmittel. Diese könnten die Kunststoffteile der Druckluft-Schlauchtrommel beschädigen.
- Achten Sie darauf, dass niemals Wasser in das Innere der Druckluft-Schlauchtrommel gelangt. Achten Sie darauf, dass das Gehäuse und der Druckluftschlauch staub- und schmutzfrei bleibt. Reiben Sie dafür regelmäßig die Druckluft-Schlauchtrommel mit einem sauberen Tuch ab.
- Bevor Sie den Druckluftschlauch in das Gehäuse zurückführen, reinigen Sie nach Möglichkeit den Druckluftschlauch für die weitere Verwendung.
- Reinigen Sie die Druckluft-Schlauchtrommel sowie den Schlauch in regelmäßigen Abständen mit einem feuchten Tuch und ein wenig Schmierseife.

Entsorgung

Werfen Sie das Gerät nicht in den Hausmüll!

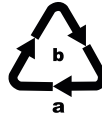


Weitere Möglichkeiten zur Entsorgung des ausgedienten Produkts erfahren Sie bei Ihrer Gemeinde- oder Stadtverwaltung.

Diese Entsorgung ist für Sie kostenfrei. Schonen Sie die Umwelt und entsorgen Sie fachgerecht.



Die Verpackungsmaterialien sind nach umweltverträglichen und entsorgungstechnischen Gesichtspunkten ausgewählt und deshalb recyclebar. Entsorgen Sie nicht mehr benötigte Verpackungsmaterialien gemäß den örtlich geltenden Vorschriften.



Entsorgen Sie die Verpackung umweltgerecht. Beachten Sie die Kennzeichnung auf den verschiedenen Verpackungsmaterialien und trennen Sie diese gegebenenfalls gesondert. Die Verpackungsmaterialien sind gekennzeichnet mit Abkürzungen (a) und Ziffern (b) mit folgender Bedeutung: 1–7: Kunststoffe, 20–22: Papier und Pappe, 80–98: Verbundstoffe.

Garantie der Kompernaß Handels GmbH

Sehr geehrte Kundin, sehr geehrter Kunde,

Sie erhalten auf dieses Gerät 3 Jahre Garantie ab Kaufdatum. Im Falle von Mängeln dieses Produkts stehen Ihnen gegen den Verkäufer des Produkts gesetzliche Rechte zu. Diese gesetzlichen Rechte werden durch unsere im Folgenden dargestellte Garantie nicht eingeschränkt.

Garantiebedingungen

Die Garantiefrist beginnt mit dem Kaufdatum. Bitte bewahren Sie den Kassenbon gut auf. Dieser wird als Nachweis für den Kauf benötigt.

Tritt innerhalb von drei Jahren ab dem Kaufdatum dieses Produkts ein Material- oder Fabrikationsfehler auf, wird das Produkt von uns – nach unserer Wahl – für Sie kostenlos repariert, ersetzt oder der Kaufpreis erstattet. Diese Garantieleistung setzt voraus, dass innerhalb der Dreijahresfrist das defekte Gerät und der Kaufbeleg (Kassenbon) vorgelegt und schriftlich kurz beschrieben wird, worin der Mangel besteht und wann er aufgetreten ist.

Wenn der Defekt von unserer Garantie gedeckt ist, erhalten Sie das reparierte oder ein neues Produkt zurück. Mit Reparatur oder Austausch des Produkts beginnt kein neuer Garantiezeitraum.

Garantiezeit und gesetzliche Mängelansprüche

Die Garantiezeit wird durch die Gewährleistung nicht verlängert. Dies gilt auch für ersetzte und reparierte Teile. Eventuell schon beim Kauf vorhandene Schäden und Mängel müssen sofort nach dem Auspacken gemeldet werden. Nach Ablauf der Garantiezeit anfallende Reparaturen sind kostenpflichtig.

Garantieumfang

Das Gerät wurde nach strengen Qualitätsrichtlinien sorgfältig produziert und vor Auslieferung gewissenhaft geprüft.

Die Garantieleistung gilt für Material- oder Fabrikationsfehler. Diese Garantie erstreckt sich nicht auf Produktteile, die normaler Abnutzung ausgesetzt sind und daher als Verschleißteile angesehen werden können oder für Beschädigungen an zerbrechlichen Teilen, z. B. Schalter oder Teile, die aus Glas gefertigt sind.

Diese Garantie verfällt, wenn das Produkt beschädigt, nicht sachgemäß benutzt oder gewartet wurde. Für eine sachgemäße Benutzung des Produkts sind alle in der Bedienungsanleitung aufgeführten Anweisungen genau einzuhalten. Verwendungszwecke und Handlungen, von denen in der Bedienungsanleitung abgeraten oder vor denen gewarnt wird, sind unbedingt zu vermeiden.

Das Produkt ist nur für den privaten und nicht für den gewerblichen Gebrauch bestimmt. Bei missbräuchlicher und unsachgemäßer Behandlung, Gewaltanwendung und bei Eingriffen, die nicht von unserer autorisierten Serviceniederlassung vorgenommen wurden, erlischt die Garantie.

Garantiezeit gilt nicht bei

- normaler Abnutzung der Akkukapazität
- gewerblichen Gebrauch des Produktes
- Beschädigung oder Veränderung des Produktes durch den Kunden
- Missachtung der Sicherheits- und Wartungsvorschriften, Bedienungsfehler
- Schäden durch Elementarereignisse

Abwicklung im Garantiefall

Um eine schnelle Bearbeitung Ihres Anliegens zu gewährleisten, folgen Sie bitte den folgenden Hinweisen:

- Bitte halten Sie für alle Anfragen den Kassenbon und die Artikelnummer (IAN) 365023_2204 als Nachweis für den Kauf bereit.
- Die Artikelnummer entnehmen Sie bitte dem Typenschild am Produkt, einer Gravur am Produkt, dem Titelblatt der Bedienungsanleitung (unten links) oder dem Aufkleber auf der Rück- oder Unterseite des Produktes.
- Sollten Funktionsfehler oder sonstige Mängel auftreten, kontaktieren Sie zunächst die nachfolgend benannte Serviceabteilung **telefonisch** oder per **E-Mail**.
- Ein als defekt erfasstes Produkt können Sie dann unter Beifügung des Kaufbelegs (Kassenbon) und der Angabe, worin der Mangel besteht und wann er aufgetreten ist, für Sie portofrei an die Ihnen mitgeteilte Serviceanschrift übersenden.



Auf www.lidl-service.com können Sie diese und viele weitere Handbücher, Produktvideos und Installationssoftware herunterladen.

Mit diesem QR-Code gelangen Sie direkt auf die Lidl-Service-Seite (www.lidl-service.com) und können mittels der Eingabe der Artikelnummer (IAN) 365023_2204 Ihre Bedienungsanleitung öffnen.

Service

DE Service Deutschland
Tel.: 0800 5435 111 (kostenfrei aus dem dt. Festnetz/Mobilfunknetz)
E-Mail: kompernass@lidl.de

AT Service Österreich
Tel.: 0800 447 744
E-Mail: kompernass@lidl.at

CH Service Schweiz
Tel.: 0800 56 44 33
E-Mail: kompernass@lidl.ch

IAN 365023_2204

Importeur

Bitte beachten Sie, dass die folgende Anschrift keine Serviceanschrift ist. Kontaktieren Sie zunächst die benannte Servicestelle.

KOMPERNASS HANDELS GMBH
BURGSTRASSE 21
44867 BOCHUM
DEUTSCHLAND
www.kompernass.com

Original-Konformitätserklärung

Wir, KOMPENASS HANDELS GMBH, Dokumentenverantwortlicher: Herr Semi Uguzlu, BURGSTR. 21, 44867 BOCHUM, DEUTSCHLAND, erklären hiermit, dass dieses Produkt mit den folgenden Normen, normativen Dokumenten und EG-Richtlinien übereinstimmt:

Maschinenrichtlinie
(2006/42/EG)

Typ/Gerätebezeichnung: Druckluft-Schlauchtrommel PDST 10 B3

Herstellungsjahr: 06-2022

Seriennummer: IAN 365023_2204

Bochum, 15.07.2022

The image shows a handwritten signature in black ink, which appears to read 'Semi Uguzlu'. To the right of the signature is the CE mark, consisting of two large, bold, black letters 'C' and 'E'.

Semi Uguzlu

- Qualitätsmanager -

Technische Änderungen im Sinne der Weiterentwicklung sind vorbehalten.

KOMPERNASS HANDELS GMBH

BURGSTRASSE 21

44867 BOCHUM

GERMANY

www.kompernass.com

Stand der Informationen:

06/2022 · Ident.-No.: PDST10B3-062022-1

IAN 365023_2204