



Akku-Heckenschere PHSA 20-Li C3

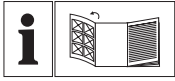
DE AT

Akku-Heckenschere

Originalbetriebsanleitung

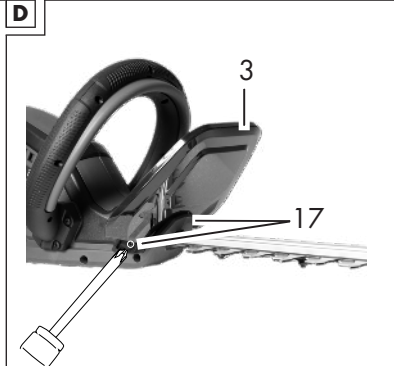
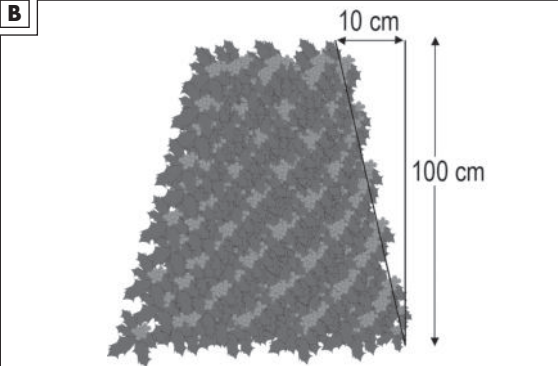
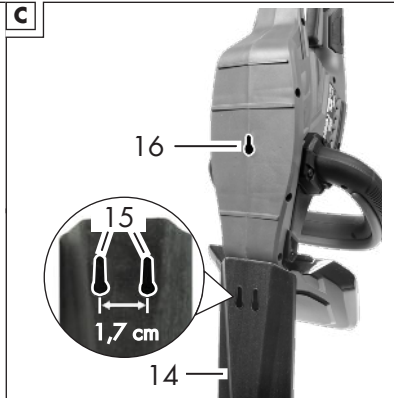
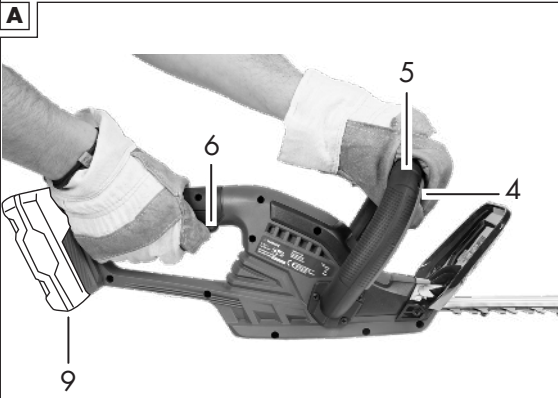
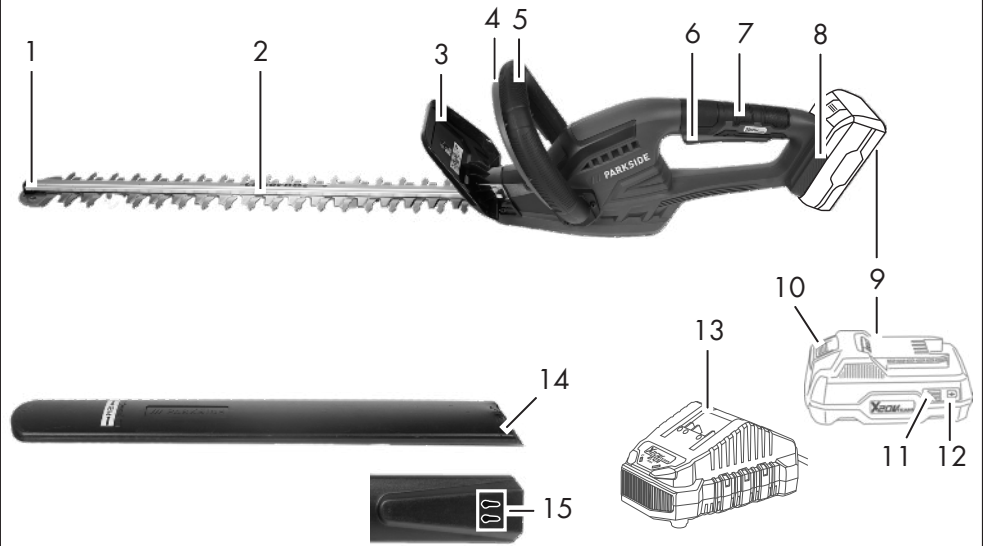
IAN 446014_2307

DE AT



DE AT

Klappen Sie vor dem Lesen die Seite mit den Abbildungen aus und machen Sie sich anschließend mit allen Funktionen des Gerätes vertraut.



Inhaltsverzeichnis

Einleitung.....4

Bestimmungsgemäße Verwendung.....	4
Lieferumfang/Zubehör.....	5
Übersicht.....	5
Funktionsbeschreibung.....	5
Technische Daten.....	6

Sicherheitshinweise..... 7

Bedeutung der Sicherheitshinweise.....	7
Bildzeichen und Symbole.....	7
Allgemeine Sicherheitshinweise für Elektrowerkzeuge.....	8
Sicherheitshinweise für Heckenscheren.....	11
Restrisiken.....	13

Vorbereitung..... 13

Wandhalterung.....	13
Bedienteile.....	14
Ladezustand des Akkus prüfen.....	14
Akku aufladen.....	14

Betrieb..... 15

Arbeiten mit dem Gerät.....	15
Schnitttechniken.....	15
Vor dem Betrieb.....	16
Akku einsetzen und entnehmen.....	16
Ein- und Ausschalten.....	16

Transport..... 17

Reinigung, Wartung und Lagerung..... 17

Reinigung.....	17
Wartung.....	17
Lagerung.....	18

Fehlersuche..... 18

Entsorgung/Umweltschutz..... 19

Zusätzliche Entsorgungshinweise für Deutschland.....	19
Entsorgungshinweise für Akkus.....	20

Service..... 20

Garantie.....	20
Reparatur-Service.....	21
Service-Center.....	21
Importeur.....	21

Ersatzteile und Zubehör..... 22

Original-EG-Konformitätserklärung..... 23

Explosionszeichnung.....25

Einleitung

Herzlichen Glückwunsch zum Kauf Ihrer neuen Akku-Heckenschere (nachfolgend Gerät oder Elektrowerkzeug genannt). Sie haben sich damit für ein hochwertiges Gerät entschieden. Dieses Gerät wurde während der Produktion auf Qualität geprüft und einer Endkontrolle unterzogen. Die Funktionsfähigkeit Ihres Gerätes ist somit sichergestellt.

Es ist nicht auszuschließen, dass sich in Einzelfällen am oder im Gerät Restmengen von Schmierstoffen befinden. Dies ist kein Mangel oder Defekt und kein Grund zur Besorgnis.



Die Betriebsanleitung ist Bestandteil dieses Geräts. Sie enthält wichtige Hinweise für Sicherheit, Gebrauch und Entsorgung. Lesen Sie die Betriebsanleitung sorgfältig. Machen Sie sich mit den Bedienteilen und dem richtigen Gebrauch des Gerätes vertraut. Benutzen Sie das Gerät nur wie beschrieben und für die angegebenen Einsatzbereiche. Bewahren Sie die Betriebsanleitung gut auf und händigen Sie alle Unterlagen bei Weitergabe des Geräts an Dritte mit aus.

Bestimmungsgemäße Verwendung

Das Gerät ist ausschließlich für folgende Verwendung bestimmt:

- Schneiden und Trimmen von Hecken, Büschen und Ziersträuchern.

Das Gerät ist zum Gebrauch durch Erwachsene bestimmt. Jugendliche über 16 Jahre dürfen das Gerät nur unter Aufsicht benutzen.

Die Benutzung des Gerätes bei Regen oder feuchter Umgebung ist verboten.

Jede andere Verwendung, die in dieser Betriebsanleitung nicht ausdrücklich zugelassen wird, kann eine ernsthafte Gefahr für den Benutzer darstellen und zu Schäden am Gerät führen. Der Bediener oder Nutzer des Geräts ist für Unfälle oder Schäden an anderen Menschen oder deren Eigentum verantwortlich. Das Gerät ist für den Einsatz im Heimwerkerbereich bestimmt. Es wurde nicht für den gewerblichen Dauereinsatz konzipiert. Bei gewerblichem Einsatz erlischt die Garantie. Der Hersteller haftet nicht für Schäden, die durch bestimmungswidrige Verwendung oder falsche Bedienung verursacht wurden.

Das Gerät ist Teil der Serie

X 20 V TEAM und kann mit Akkus der **X 20 V TEAM** Serie betrieben werden. Akkus der Serie **X 20 V TEAM** dürfen nur mit Ladegeräten der Serie **X 20 V TEAM** geladen werden.

Lieferumfang/Zubehör

Packen Sie das Gerät aus und überprüfen Sie den Lieferumfang.

Entsorgen Sie das Verpackungsmaterial ordnungsgemäß.

- Akku-Heckenschere
- Schutzköchler (14)
- Originalbetriebsanleitung

Akku und Ladegerät sind nicht im Lieferumfang enthalten.

Übersicht



Die Abbildungen des Geräts finden Sie auf der vorderen Ausklappseite.

- 1 Anschlagsschutz
 - 2 Sicherheitsmesserbalken
 - 3 Handschutz
 - 4 Sicherheitsschalter
 - 5 Frontgriff
 - 6 Ein-/Ausschalter
 - 7 Handgriff
 - 8 Akku-Halter
 - 9 Akku
 - 10 Akku-Entriegelung
 - 11 Ladezustandsanzeige
 - 12 Taste (Ladezustandsanzeige)
 - 13 Ladegerät
 - 14 Schutzköchler
 - 15 Aufhängevorrichtung (Schutzköchler)
- Abb. C**
- 16 Schlüssellochbohrung
- Abb. D**
- 17 Schraube

Funktionsbeschreibung

Das Gerät besitzt als Antrieb einen Elektromotor. Als Schneideinrichtung besitzt das Gerät einen doppelseitigen Sicherheitsmesserbalken. Beim Schneidvorgang bewegen sich die Schneidzähne linear hin und her. Der Anschlagsschutz an der Spitze des Sicherheitsmesserbalkens verhindert unangenehme Rückschläge beim Auftreffen auf Wände, Zäune usw. Zum Schutz des Bedieners kann das Gerät nur mit gedrücktem Sicherheitsschalter betätigt werden. Zusätzlich schützt der Handschutz vor Ästen und Zweigen. Die Funk-

tion der Bedienteile entnehmen Sie bitte den nachfolgenden Beschreibungen.

Technische Daten

Akku-Heckenschere PHTSA 20-Li C3

Bemessungsspannung U	20 V \approx
Gewicht mit Akku (20 V, 2 Ah) ...	$\approx 3,1$ kg
Leerlaufdrehzahl n_0	1300 min^{-1}
Hubzahl n_{max}	2600 min^{-1}
Schnittlänge	≈ 505 mm
Messerlänge (inkl. Anschlagschutz)	≈ 585 mm
Messerszahnabstand	≈ 20 mm
Astdurchmesser	≤ 15 mm
Schalldruckpegel L_{pA} ..79,4 dB; $K_{\text{pA}}=3$ dB	
Schallleistungspegel L_{WA}	
- garantiert	90 dB
- gemessen	87,4 dB; $K_{\text{WA}}=2,17$ dB
Vibration a_h	
- Handgriff	3,507 m/s^2 ; $K=1,5$ m/s^2
- Frontgriff	2,819 m/s^2 ; $K=1,5$ m/s^2
Akku	Li-Ion
Temperatur	≤ 50 °C
- Ladevorgang	4–40 °C
- Betrieb	-20–50 °C
- Lagerung	0–45 °C
PARKSIDE Performance Smart Akku	
Smart PAPS 204 A1/Smart PAPS 208 A1	
- Frequenzband	2400–2483,5 MHz
- Sendeleistung	≤ 20 dBm

Lärm- und Vibrationswerte wurden entsprechend den in der Konformitätserklärung genannten Normen und Bestimmungen ermittelt.

Der angegebene Schwingungsgesamtwert und der angegebene Geräuschemissionswert sind nach einem genormten Prüfverfahren gemessen worden und können zum Vergleich eines Elektrowerkzeugs mit einem anderen verwendet werden. Der angegebene Schwingungsgesamtwert und

der angegebene Geräuschemissionswert können auch zu einer vorläufigen Einschätzung der Belastung verwendet werden.

▲ WARNUNG! Die Schwingungs- und Geräuschemissionen können während der tatsächlichen Benutzung des Elektrowerkzeugs von dem Angabewert abweichen, abhängig von der Art und Weise, in der das Elektrowerkzeug verwendet wird. Es ist notwendig, Sicherheitsmaßnahmen zum Schutz des Bedieners festzulegen, die auf einer Abschätzung der Schwingungsbelastung während der tatsächlichen Benutzungsbedingungen beruhen (hierbei sind alle Anteile des Betriebszyklus zu berücksichtigen, beispielsweise Zeiten, in denen das Elektrowerkzeug abgeschaltet ist, und solche, in denen es zwar eingeschaltet ist, aber ohne Belastung läuft).

Ladezeiten

Das Gerät ist Teil der Serie **X 20 V TEAM** und kann mit Akkus der **X 20 V TEAM** Serie betrieben werden. Akkus der Serie **X 20 V TEAM** dürfen nur mit Ladegeräten der Serie **X 20 V TEAM** geladen werden.

Wir empfehlen Ihnen, dieses Gerät ausschließlich mit folgenden Akkus zu betreiben: PAP 20 B1, PAP 20 B3, Smart PAPS 204 A1, Smart PAPS 208 A1

Wir empfehlen Ihnen, diese Akkus mit folgenden Ladegeräten zu laden: PLG 20 A3, PLG 20 A4, PLG 20 C1, PLG 20 C2, PLG 20 C3, PLG 201 A1, PDSLIG 20 A1, PDSLIG 20 B1, Smart PLGS 2012 A1

Technische Daten von Akku und Ladegerät: Siehe separate Anleitung.

Die Ladezeit wird u.a. durch Faktoren wie Temperatur der Umgebung und des Akkus, sowie der anliegenden Netzspannung beeinflusst und kann ggf. von den angegebenen Werten abweichen.

Ladezeit (Min.)	PAP 20 A1 PAP 20 A2 PAP 20 B1	PAP 20 A3 PAP 20 B3 Smart PAPS 204 A1	Smart PAPS 208 A1
PLG 20 A1 PLG 20 A4 PLG 20 C1	60	120	240
PLG 20 C2	45	80	165
PLG 20 A2 PLG 20 A3 PLG 20 C3 PDSLГ 20 A1 PDSLГ 20 B1	35	60	120
PLG 201 A1	135	250	500
Smart PLGS 2012 A1	35	45	50

Sicherheitshinweise

Dieser Abschnitt behandelt die grundlegenden Sicherheitshinweise beim Gebrauch des Geräts.

▲ WARNUNG! Personen- und Sachschäden durch unsachgemäßen Umgang mit dem Akku. Beachten Sie die Sicherheitshinweise und Hinweise zum Aufladen und der korrekten Verwendung in der Betriebsanleitung Ihres Akkus und Ladegeräts der Serie **X 20 V TEAM**. Eine detaillierte Beschreibung zum Ladevorgang und weitere Informationen finden Sie in dieser separaten Bedienungsanleitung.

Bedeutung der Sicherheitshinweise

▲ GEFAHR! Wenn Sie diesen Sicherheitshinweis nicht befolgen, tritt ein Unfall ein. Die Folge ist schwere Körperverletzung oder Tod.

▲ WARNUNG! Wenn Sie diesen Sicherheitshinweis nicht befolgen, tritt möglicherweise ein Unfall ein. Die Folge ist

möglicherweise schwere Körperverletzung oder Tod.

▲ VORSICHT! Wenn Sie diesen Sicherheitshinweis nicht befolgen, tritt ein Unfall ein. Die Folge ist möglicherweise leichte oder mittelschwere Körperverletzung.

HINWEIS! Wenn Sie diesen Sicherheitshinweis nicht befolgen, tritt ein Unfall ein. Die Folge ist möglicherweise ein Sachschaden.

Bildzeichen und Symbole

Bildzeichen auf dem Gerät



Das Gerät ist Teil der Serie **X 20 V TEAM** und kann mit Akkus der **X 20 V TEAM** Serie betrieben werden. Akkus der Serie **X 20 V TEAM** dürfen nur mit Ladegeräten der Serie **X 20 V TEAM** geladen werden.



Achtung!



Betriebsanleitung lesen



Elektrogeräte gehören nicht in den Hausmüll.



Augenschutz benutzen



Gehörschutz benutzen



Schutzhandschuhe benutzen



Gefahr durch Schnittverletzungen!
Halten Sie Hände fern.



Die Benutzung des Gerätes bei Regen oder feuchter Umgebung ist verboten.



Entfernen Sie den Akku vor Wartungsarbeiten!



Garantierter Schalleistungspegel L_{WA} in dB.

Bildzeichen auf dem Schutzköcher



Den Schutzköcher hier zusammendrücken, um ihn abzunehmen.

Allgemeine Sicherheitshinweise für Elektrowerkzeuge

▲ WARNUNG! Lesen Sie alle Sicherheitshinweise, Anweisungen, Bilderungen und technischen Daten, mit denen dieses Elektrowerkzeug versehen ist. Versäumnisse bei der Einhaltung der nachfolgenden Anweisungen können elektrischen Schlag, Brand und/oder schwere Verletzungen verursachen. **Bewahren Sie alle Sicherheitshinweise und Anweisungen für die Zukunft auf.**

Der in den Sicherheitshinweisen verwendete Begriff „Elektrowerkzeug“ bezieht sich auf netzbetriebene Elektrowerkzeuge

(mit Netzleitung) oder auf akkubetriebene Elektrowerkzeuge (ohne Netzleitung).

1. **Arbeitsplatzsicherheit**
 - a) **Halten Sie Ihren Arbeitsbereich sauber und gut beleuchtet.** Unordnung oder unbeleuchtete Arbeitsbereiche können zu Unfällen führen.
 - b) **Arbeiten Sie mit dem Elektrowerkzeug nicht in explosionsgefährdeter Umgebung, in der sich brennbare Flüssigkeiten, Gase oder Stäube befinden.** Elektrowerkzeuge erzeugen Funken, die den Staub oder die Dämpfe entzünden können.
 - c) **Halten Sie Kinder und andere Personen während der Benutzung des Elektrowerkzeugs fern.** Bei Ablenkung können Sie die Kontrolle über das Elektrowerkzeug verlieren.
2. **Elektrische Sicherheit**
 - a) **Der Anschlussstecker des Elektrowerkzeugs muss in die Steckdose passen. Der Stecker darf in keiner Weise verändert werden. Verwenden Sie keine Adapterstecker gemeinsam mit schutzgeerdeten Elektrowerkzeugen.** Unveränderte Stecker und passende Steckdosen verringern das Risiko eines elektrischen Schlages.
 - b) **Vermeiden Sie Körperkontakt mit geerdeten Oberflächen wie von Rohren, Heizungen, Herden und Kühlschränken.** Es besteht ein erhöhtes Risiko durch elektrischen Schlag, wenn Ihr Körper geerdet ist.
 - c) **Halten Sie das Elektrowerkzeug von Regen oder Nässe fern.** Das Eindringen von Wasser in ein Elektrowerkzeug erhöht das Risiko eines elektrischen Schlages.

- d) **Zweckentfremden Sie die Anschlussleitung nicht, um das Elektrowerkzeug zu tragen, aufzuhängen oder um den Stecker aus der Steckdose zu ziehen. Halten Sie die Anschlussleitung fern von Hitze, Öl, scharfen Kanten oder sich bewegenden Teilen.** Beschädigte oder verwickelte Anschlussleitungen erhöhen das Risiko eines elektrischen Schlages.
- e) **Wenn Sie mit einem Elektrowerkzeug im Freien arbeiten, verwenden Sie nur Verlängerungsleitungen, die auch für den Außenbereich geeignet sind.** Die Anwendung einer für den Außenbereich geeigneten Verlängerungsleitung verringert das Risiko eines elektrischen Schlages.
- f) **Wenn der Betrieb des Elektrowerkzeuges in feuchter Umgebung nicht vermeidbar ist, verwenden Sie einen Fehlerstromschutzschalter.** Der Einsatz eines Fehlerstromschutzschalters vermindert das Risiko eines elektrischen Schlages.
3. **Sicherheit von Personen**
- a) **Seien Sie aufmerksam, achten Sie darauf, was Sie tun, und gehen Sie mit Vernunft an die Arbeit mit einem Elektrowerkzeug. Benutzen Sie kein Elektrowerkzeug, wenn Sie müde sind oder unter Einfluss von Drogen, Alkohol oder Medikamenten stehen.** Ein Moment der Unachtsamkeit beim Gebrauch des Elektrowerkzeugs kann zu ernsthaften Verletzungen führen.
- b) **Tragen Sie persönliche Schutzausrüstung und immer eine Schutzbrille.** Das Tragen persönlicher Schutzausrüstung, wie Staubmaske, rutschfeste Sicherheitsschuhe, Schutzhelm oder Gehörschutz, je nach Art und Einsatz des Elektrowerkzeugs, verringert das Risiko von Verletzungen.
- c) **Vermeiden Sie eine unbeabsichtigte Inbetriebnahme. Vergewissern Sie sich, dass das Elektrowerkzeug ausgeschaltet ist, bevor Sie es an die Stromversorgung und/oder den Akku anschließen, es aufnehmen oder tragen.** Wenn Sie beim Tragen des Elektrowerkzeugs den Finger am Schalter haben oder das Elektrowerkzeug eingeschaltet an die Stromversorgung anschließen, kann dies zu Unfällen führen.
- d) **Entfernen Sie Einstellwerkzeuge oder Schraubenschlüssel, bevor Sie das Elektrowerkzeug einschalten.** Ein Werkzeug oder Schlüssel, der sich in einem drehenden Teil des Elektrowerkzeugs befindet, kann zu Verletzungen führen.
- e) **Vermeiden Sie eine abnormale Körperhaltung. Sorgen Sie für einen sicheren Stand und halten Sie jederzeit das Gleichgewicht.** Dadurch können Sie das Elektrowerkzeug in unerwarteten Situationen besser kontrollieren.
- f) **Tragen Sie geeignete Kleidung. Tragen Sie keine weite Kleidung oder Schmuck. Halten Sie Haare und Kleidung fern von sich bewegenden Teilen.** Lockere Kleidung, Schmuck oder lange Haare können von sich bewegenden Teilen erfasst werden.
- g) **Wenn Staubabsaug- und -auffangeinrichtungen montiert werden können, sind diese anzuschließen und richtig zu ver-**

- wenden.** Verwendung einer Staubabsaugung kann Gefährdungen durch Staub verringern.
- h) **Wiegen Sie sich nicht in falscher Sicherheit und setzen Sie sich nicht über die Sicherheitsregeln für Elektrowerkzeuge hinweg, auch wenn Sie nach vielfachem Gebrauch mit dem Elektrowerkzeug vertraut sind.** Achtloses Handeln kann binnen Sekundenbruchteilen zu schweren Verletzungen führen.
4. **Verwendung und Behandlung des Elektrowerkzeugs**
- a) **Überlasten Sie das Elektrowerkzeug nicht. Verwenden Sie für Ihre Arbeit das dafür bestimmte Elektrowerkzeug.** Mit dem passenden Elektrowerkzeug arbeiten Sie besser und sicherer im angegebenen Leistungsbereich.
- b) **Benutzen Sie kein Elektrowerkzeug, dessen Schalter defekt ist.** Ein Elektrowerkzeug, das sich nicht mehr ein- oder ausschalten lässt, ist gefährlich und muss repariert werden.
- c) **Ziehen Sie den Stecker aus der Steckdose und/oder entfernen Sie einen abnehmbaren Akku, bevor Sie Geräteeinstellungen vornehmen, Einsatzwerkzeugteile wechseln oder das Elektrowerkzeug weglegen.** Diese Vorsichtsmaßnahme verhindert den unbeabsichtigten Start des Elektrowerkzeugs.
- d) **Bewahren Sie unbenutzte Elektrowerkzeuge außerhalb der Reichweite von Kindern auf. Lassen Sie keine Personen das Elektrowerkzeug benutzen, die mit diesem nicht vertraut sind oder diese Anweisungen nicht gelesen haben.** Elektrowerkzeuge sind gefährlich, wenn sie von unerfahrenen Personen benutzt werden.
- e) **Pflegen Sie das Elektrowerkzeug und Einsatzwerkzeug mit Sorgfalt. Kontrollieren Sie, ob bewegliche Teile einwandfrei funktionieren und nicht klemmen, ob Teile gebrochen oder so beschädigt sind, dass die Funktion des Elektrowerkzeugs beeinträchtigt ist. Lassen Sie beschädigte Teile vor dem Einsatz des Elektrowerkzeugs reparieren.** Viele Unfälle haben ihre Ursache in schlecht gewarteten Elektrowerkzeugen.
- f) **Halten Sie Schneidwerkzeuge scharf und sauber.** Sorgfältig gepflegte Schneidwerkzeuge mit scharfen Schneidkanten verklemmen sich weniger und sind leichter zu führen.
- g) **Verwenden Sie Elektrowerkzeug, Zubehör, Einsatzwerkzeuge usw. entsprechend diesen Anweisungen. Berücksichtigen Sie dabei die Arbeitsbedingungen und die auszuführende Tätigkeit.** Der Gebrauch von Elektrowerkzeugen für andere als die vorgesehenen Anwendungen kann zu gefährlichen Situationen führen.
- h) **Halten Sie Griffe und Griffflächen trocken, sauber und frei von Öl und Fett.** Rutschige Griffe und Griffflächen erlauben keine sichere Bedienung und Kontrolle des Elektrowerkzeugs in unvorhergesehenen Situationen.
5. **Verwendung und Behandlung des Akkuwerkzeugs**
- a) **Laden Sie die Akkus nur mit Ladegeräten auf, die vom Hersteller empfohlen werden.**

Durch ein Ladegerät, das für eine bestimmte Art von Akkus geeignet ist, besteht Brandgefahr, wenn es mit anderen Akkus verwendet wird.

- b) **Verwenden Sie nur die dafür vorgesehenen Akkus in den Elektrowerkzeugen.** Der Gebrauch von anderen Akkus kann zu Verletzungen und Brandgefahr führen.
- c) **Halten Sie den nicht benutzten Akku fern von Büroklammern, Münzen, Schlüsseln, Nägeln, Schrauben oder anderen kleinen Metallgegenständen, die eine Überbrückung der Kontakte verursachen könnten.** Ein Kurzschluss zwischen den Akkukontakten kann Verbrennungen oder Feuer zur Folge haben.
- d) **Bei falscher Anwendung kann Flüssigkeit aus dem Akku austreten. Vermeiden Sie den Kontakt damit. Bei zufälligem Kontakt mit Wasser abspülen. Wenn die Flüssigkeit in die Augen kommt, nehmen Sie zusätzlich ärztliche Hilfe in Anspruch.** Austretende Akkuflüssigkeit kann zu Hautreizungen oder Verbrennungen führen.
- e) **Benutzen Sie keinen beschädigten oder veränderten Akku.** Beschädigte oder veränderte Akkus können sich unvorhersehbar verhalten und zu Feuer, Explosion oder Verletzungsgefahr führen.
- f) **Setzen Sie einen Akku keinem Feuer oder zu hohen Temperaturen aus.** Feuer oder Temperaturen über 130 °C können eine Explosion hervorrufen.
- g) **Befolgen Sie alle Anweisungen zum Laden und laden Sie den Akku oder das Akkuwerk-**

zeug niemals außerhalb des in der Betriebsanleitung angegebenen Temperaturbereichs.

Falsches Laden oder Laden außerhalb des zugelassenen Temperaturbereichs kann den Akku zerstören und die Brandgefahr erhöhen.

6. Service

- a) **Lassen Sie Ihr Elektrowerkzeug nur von qualifiziertem Fachpersonal und nur mit Original-Ersatzteilen reparieren.** Damit wird sichergestellt, dass die Sicherheit des Elektrowerkzeugs erhalten bleibt.
- b) **Warten Sie niemals beschädigte Akkus.** Sämtliche Wartung von Akkus sollte nur durch den Hersteller oder bevollmächtigte Kundendienststellen erfolgen.

Sicherheitshinweise für Heckenscheren

- **Halten Sie alle Körperteile vom Messer fern. Versuchen Sie nicht, bei laufenden Messern Schnittgut zu entfernen oder zu schneidendes Material festzuhalten.** Die Messer bewegen sich nach dem Ausschalten des Schalters weiter. Ein Moment der Unachtsamkeit bei Benutzung der Heckenschere kann zu schweren Verletzungen führen.
- **Tragen Sie die Heckenschere am Griff bei stillstehendem Messer und achten Sie darauf, nicht den Schalter zu betätigen.** Das richtige Tragen der Heckenschere verringert die Gefahr des unbeabsichtigten Betriebs und eine dadurch verursachte Verletzung durch das Messer.
- **Bei Transport oder Aufbewahrung der Heckenschere stets die Abdeckung über die Messer ziehen.** Sachgemäßer Umgang mit

der Heckenschere verringert die Verletzungsgefahr durch das Messer.

- **Stellen Sie sicher, dass alle Schalter ausgeschaltet sind und der Akku entfernt oder abgeschaltet ist, wenn Sie eingeklemmtes Schnittgut beseitigen oder das Gerät warten.** Ein unerwarteter Betrieb der Heckenschere beim Entfernen von eingeklemmtem Material kann zu ernsthaften Verletzungen führen.
- **Halten Sie die Heckenschere nur an den isolierten Griffflächen, da das Schneidmesser verborgene Stromleitungen treffen kann.** Der Kontakt der Messer mit einer spannungsführenden Leitung kann auch metallene Teile der Heckenschere unter Spannung setzen und zu einem elektrischen Schlag führen.
- **Halten Sie jegliche Netzleitungen aus dem Schnittbereich fern.** Leitungen können in Hecken und Büschen verborgen sein und versehentlich durch das Messer angeschnitten werden.
- **Verwenden Sie die Heckenschere nicht bei schlechtem Wetter, besonders nicht bei Gewittergefahr.** Dies verringert die Gefahr von einem Blitz getroffen zu werden.

Zusätzliche Sicherheitshinweise für Heckenscheren

- Tragen Sie zu Ihrer eigenen Sicherheit persönliche Schutzausrüstung:



- Augenschutz benutzen
- Gehörschutz benutzen
- Schutzhandschuhe benutzen

- Tragen Sie geeignete Arbeitskleidung wie festes Schuhwerk mit rutschfester Sohle und eine robuste, lange Hose.
- Tragen Sie keine lange Kleidung oder Schmuck, da diese von sich bewegenden Teilen erfasst werden können.
- Benutzen Sie das Gerät nicht, wenn Sie barfuß gehen oder offene Sandalen tragen.
- Das Gerät ist zum Gebrauch durch Erwachsene bestimmt. Jugendliche über 16 Jahre dürfen das Gerät nur unter Aufsicht benutzen.
- **Das Gerät ist für das Schneiden von Hecken vorgesehen. Mit dem Gerät keine Zweige, hartes Holz oder anderes schneiden.** Das Gerät könnte beschädigt werden.
- **Halten Sie beim Arbeiten das Gerät immer mit beiden Händen und mit Abstand vom eigenen Körper gut fest.** Dadurch können Sie das Gerät in unerwarteten Situationen besser kontrollieren.
- **Tragen Sie beim Arbeiten mit dem Gerät geeignete Kleidung und Arbeitshandschuhe. Fassen Sie das Gerät nie am Schneidmesser an oder heben es am Schneidmesser auf.** Der Kontakt mit dem Schneidmesser kann zu Verletzungen führen.
- **Benutzen Sie das Gerät nicht in der Nähe von entzündbaren Flüssigkeiten oder Gasen.** Bei Kurzschluss besteht Brand- und Explosionsgefahr.
- Stellen Sie immer sicher, dass sich das Gerät ordnungsgemäß in einer der vorgegebenen Arbeitspositionen befindet, bevor sie das Gerät starten.
- **Die Messer sind regelmäßig auf Abnutzung zu kontrollieren und**

nachschleifen zu lassen. Stumpfe Messer überlasten das Gerät. Daraus resultierende Schäden unterliegen nicht der Garantie.

- Schalten Sie das Gerät aus und entfernen Sie den Akku (9). Vergewissern Sie sich, dass alle sich bewegenden Teile zum vollständigen Stillstand gekommen sind
 - wann immer Sie das Gerät verlassen
 - bevor Sie Blockierungen entfernen oder Verstopfungen beseitigen
 - bevor Sie das Gerät überprüfen, reinigen oder Arbeiten an ihm durchführen
- Falls die Schneideinrichtung einen Fremdkörper berührt oder das Gerät anfängt, ungewöhnlich stark zu vibrieren, ist eine sofortige Überprüfung erforderlich:
 - untersuchen Sie auf lose Teile und ziehen sie diese fest an
 - suchen Sie nach Beschädigungen
 - tauschen Sie beschädigte Teile gegen gleichwertige oder lassen Sie das Gerät reparieren.
- **Versuchen Sie nicht, das Gerät selbst zu reparieren, es sei denn, Sie besitzen hierfür eine Ausbildung. Sämtliche Arbeiten, die nicht in dieser Betriebsanleitung angegeben werden, dürfen nur von unserem Service-Center ausgeführt werden.** Viele Unfälle haben ihre Ursache in schlecht gewarteten Geräten.
- **Verwenden Sie ausschließlich Zubehör, welches von PARKSIDE empfohlen wurde.** Ungeeignetes Zubehör kann zu elektrischem Schlag oder Feuer führen.

Restrisiken

Auch wenn Sie dieses Elektrowerkzeug vorschriftsmäßig bedienen, bleiben immer Restrisiken bestehen. Folgende Gefahren können im Zusammenhang mit der Bauweise und Ausführung dieses Elektrowerkzeugs auftreten:

- Augenschäden, falls kein geeigneter Augenschutz getragen wird.
- Gehörschäden, falls kein geeigneter Gehörschutz getragen wird.
- Gesundheitsschäden, die aus Hand-Arm-Schwingungen resultieren, falls das Gerät über einen längeren Zeitraum verwendet wird oder nicht ordnungsgemäß geführt und gewartet wird.
- Schnittverletzungen

▲ WARNUNG! Gefahr durch elektromagnetisches Feld, das während das Gerät im Betrieb ist, erzeugt wird. Das Feld kann unter bestimmten Umständen aktive oder passive medizinische Implantate beeinträchtigen. Um die Gefahr von ernsthaften oder tödlichen Verletzungen zu verringern, empfehlen wir Personen mit medizinischen Implantaten ihren Arzt und den Hersteller des medizinischen Implantats zu konsultieren, bevor das Gerät bedient wird.

Vorbereitung

▲ WARNUNG! Verletzungsgefahr durch ungewollt anlaufendes Gerät. Setzen Sie den Akku erst dann in das Gerät ein, wenn das Gerät vollständig für den Einsatz vorbereitet ist.

Wandhalterung

Mit der Schlüssellochbohrung (16) an der Unterseite des Gerätes können Sie den Motorteil an der Wand aufhängen.

Notwendige Werkzeuge und Hilfsmittel

- Schraube (Schraubenkopf: Ø 8-10 mm)
- entsprechender Schraubendreher
- ggf. Dübel

Wandhalterung befestigen

⚠ WARNUNG! Personenschäden oder Sachschäden beim Bohren. **Verwenden Sie geeignete Suchgeräte, um verborgene Versorgungsleitungen aufzuspüren, oder ziehen Sie die örtliche Versorgungsgesellschaft hinzu.** Kontakt mit Elektroleitungen kann zu Feuer und elektrischem Schlag führen. Beschädigung einer Gasleitung kann zur Explosion führen. Eindringen in eine Wasserleitung verursacht Sachbeschädigung.

- Bringen Sie eine Schraube mit Hilfe von Dübeln an der Wunschposition einer Wand an.
- Lassen Sie den Schraubenkopf mit ca. 10 mm Abstand zur Wand hervorstehen.
- Stellen Sie sicher, dass die Aufhängevorrichtung für das Gewicht des Geräts ausgelegt ist.
- (Abb. C) Sie können das Gerät mit der Schlüssellochbohrung (16) an die Schraube ansetzen und das Gerät auf Anschlag nach unten ziehen.

Bedienteile

Lernen Sie vor dem ersten Betrieb des Geräts die Bedienteile kennen.

- **Ein-/Ausschalter (6)**
 - Einschalten: Zusammen mit dem Sicherheitsschalter (4) drücken und halten.
 - Ausschalten: Ein- und Ausschalter (6) oder Sicherheitsschalter (4) loslassen.

- **Sicherheitsschalter (4)**

Gewährleistet den zweihändigen Betrieb.

Ladezustand des Akkus prüfen

LEDs	Bedeutung
rot, orange, grün	Akku geladen
rot, orange	Akku teilweise geladen
rot	Akku muss geladen werden

1. Drücken Sie die Taste (12) neben der Ladezustandsanzeige (11) am Akku (9).
Die LEDs der Ladezustandsanzeige zeigen den Ladezustand des Akkus.
2. Laden Sie den Akku (9) auf, wenn nur noch die rote LED der Ladezustandsanzeige (11) leuchtet.

Akku aufladen

Siehe auch Betriebsanleitung des Ladegeräts.

Hinweise

- Lassen Sie einen erwärmten Akku vor dem Laden abkühlen.
- Setzen Sie den Akku nicht über längere Zeit starker Sonneneinstrahlung aus und legen Sie ihn nicht auf Heizkörpern ab (max. 50 °C).

Akku aufladen

1. Nehmen Sie den Akku (9) aus dem Gerät.
2. Schieben Sie den Akku (9) in den Ladeschacht des Akku-Ladegeräts (13).
3. Schließen Sie das Akku-Ladegerät (13) an eine Steckdose an.
4. Nach erfolgtem Ladevorgang trennen Sie das Akku-Ladegerät (13) vom Netz.
5. Ziehen Sie den Akku (9) aus dem Akku-Ladegerät (13).

Kontroll-LEDs auf dem Ladegerät (13)

grün	rot	Bedeutung
leuchtet	—	<ul style="list-style-type: none"> • Akku ist vollständig aufgeladen • bereit (kein Akku eingelegt)
—	leuchtet	Akku wird aufgeladen
—	blinkt	Akku ist überhitzt
blinkt	blinkt	Akku ist defekt

Betrieb

Arbeiten mit dem Gerät

▲ WARNUNG! Verletzungsgefahr! Beachten Sie die nachfolgenden Hinweise.

- **HINWEIS!** Schäden am Sicherheitsmesserbalken (2). Achten Sie beim Schneiden darauf, keine Gegenstände, wie z. B. Drahtzäune oder Pflanzenstützen, zu berühren.
- Tragen Sie beim Betrieb des Geräts immer festes Schuhwerk, lange Hosen, Gehörschutz, Arbeitshandschuhe und eine Schutzbrille.
- Das Gerät ist ausschließlich für Arbeiten vorgesehen, bei denen Sie auf dem Boden stehen und nicht auf einer Leiter oder sonstiger instabiler Standfläche.
- Sollte ein Schalter beschädigt sein, darf mit dem Gerät nicht mehr gearbeitet werden.
- Schalten Sie bei Blockierung des Sicherheitsmesserbalkens (2) durch feste Gegenstände das Gerät sofort aus und nehmen Sie die Akkus heraus. Entfernen Sie erst dann den Gegenstand.
- Vermeiden Sie die Überbeanspruchung des Gerätes während der Arbeit.

Schnitttechniken

- Schneiden Sie dicke Äste zuvor mit einer Astschere heraus.
- Der doppelseitige Sicherheitsmesserbalken (2) ermöglicht den Schnitt in beiden Richtungen oder durch Pendelbewegungen von einer Seite zur anderen.
- Bewegen Sie beim senkrechten Schnitt die Heckenschere gleichmäßig vorwärts oder bogenförmig auf und ab.
- Bewegen Sie beim waagrechten Schnitt die Heckenschere sichelförmig zum Rand der Hecke, damit abgeschnittene Zweige zu Boden fallen.
- Um lange, gerade Linien zu erhalten, empfiehlt es sich Schnüre zu spannen.

Schnitthecken schneiden (Abb. B)

Es empfiehlt sich, Hecken in trapezförmiger Form zu schneiden, um ein Verkahlen der unteren Äste zu verhindern. Dies entspricht dem natürlichen Pflanzenwachstum und lässt Hecken optimal gedeihen. Beim Schnitt werden nur die neuen Jahrestriebe reduziert, so bildet sich eine dichte Verzweigung und ein guter Sichtschutz aus.

1. Schneiden Sie zuerst die Seiten einer Hecke. Bewegen Sie dazu die Heckenschere mit der Wachstumsrichtung von unten nach oben. Wenn Sie von oben nach unten schneiden, bewegen sich dünnere Äste nach außen, wodurch dünne Stellen oder Löcher entstehen können.
2. Schneiden Sie dann die Oberkante je nach Geschmack gerade, dachförmig oder rund.
3. Trimmen Sie schon junge Pflanzen auf die gewünschte Form hin. Der Haupttrieb sollte unbeschädigt bleiben, bis die Hecke die geplante Höhe erreicht hat. Alle anderen Triebe werden auf die Hälfte gekappt.

Frei wachsende Hecken schneiden

Frei wachsende Hecken bekommen zwar keinen Formschnitt, müssen aber regelmäßig geschnitten werden, damit die Hecke nicht zu hoch wird.

Vor dem Betrieb

Führen Sie folgende Schritte vor jedem Betrieb durch. Dadurch ist eine lange und zuverlässige Nutzung gewährleistet.

- Durchsuchen Sie die Hecken und Büsche nach fremden Objekten, z. B. Drahtzäune und verborgene Leitungen.
- Kontrollieren Sie das Gerät vor jedem Gebrauch auf offensichtliche Mängel wie lose, abgenutzte oder beschädigte Teile. Prüfen Sie den festen Sitz der Schrauben im Sicherheitsmesserbalken (2).
- Schneiden Sie nicht mit einem stumpfen oder abgenutzten Sicherheitsmesserbalken (2), da Sie ansonsten Motor und Getriebe Ihres Gerätes überlasten.
- Überprüfen Sie die Abdeckungen und Schutzeinrichtungen auf Beschädigungen und korrekten Sitz.
 - Anschlagschutz (1)
 - Handschutz (3)

Ersatzteile und Zubehör, S. 22

Akku einsetzen und entnehmen

▲ WARNUNG! Verletzungsgefahr durch ungewollt anlaufendes Gerät. Setzen Sie den Akku erst dann in das Gerät ein, wenn das Gerät vollständig für den Einsatz vorbereitet ist.

HINWEIS! Beschädigungsgefahr! Falscher Akku kann Gerät und Akku beschädigen.

Akku einsetzen

1. Schieben Sie den Akku (9) entlang der Führungsschiene in den Akku-Halter (8).

Der Akku verriegelt hörbar.

Akku entnehmen

1. Drücken und halten Sie die Akku-Entriegelung (10) am Akku (9).
2. Ziehen Sie den Akku aus dem Akku-Halter (8).

Ein- und Ausschalten

Hinweise

- Das Gerät kann nur mit eingesetztem Akku betrieben werden.
- Entfernen Sie den Schutzköchler (14) vom Sicherheitsmesserbalken (2) bevor Sie das Gerät einschalten. Drücken Sie den Schutzköchler an den mit →PRESS← gekennzeichneten Stellen.
- Der Ein-/Ausschalter (6) und der Sicherheitsschalter (4) dürfen nicht arretiert werden. Sie müssen nach Loslassen des Schalters den Motor ausschalten.

Einschalten

▲ VORSICHT! Personenschäden oder Geräteschäden! Achten Sie auf einen sicheren Stand und halten Sie das Gerät mit beiden Händen und mit Abstand vom eigenen Körper gut fest.

1. Entfernen Sie den Schutzköchler (14).
2. Vergewissern Sie sich, dass der Akku (9) eingesetzt ist.
3. Halten Sie das Gerät immer mit beiden Händen: Eine Hand am Handgriff (7) und die andere Hand am Frontgriff (5).
4. Drücken Sie den Sicherheitsschalter (4) am Frontgriff (5).
5. **HINWEIS!** Achten Sie vor dem Einschalten darauf, dass das Gerät keine Gegenstände berührt. Halten Sie den Sicherheitsschalter (4) am Frontgriff (5) gedrückt und drücken gleichzeitig den Ein-/Ausschalter (6) am Handgriff (7).

Das Gerät läuft mit höchster Geschwindigkeit.

Ausschalten

1. Lassen Sie einen der beiden Schalter los.
2. Warten Sie, bis das Elektrowerkzeug zum Stillstand gekommen ist, bevor Sie es ablegen.
3. Entnehmen Sie den Akku (9) aus dem Gerät, wenn Sie das Gerät unbeaufsichtigt lassen oder mit der Arbeit fertig sind.

Transport

Hinweise

- Schalten Sie das Gerät aus und entfernen Sie den Akku (9). Vergewissern Sie sich, dass alle sich bewegenden Teile zum vollständigen Stillstand gekommen sind.
- Transportieren Sie die Heckenschere stets mit Schutzköchler (14).
- Tragen Sie das Gerät immer am Handgriff (7).

Reinigung, Wartung und Lagerung

▲ WARNUNG! Verletzungsgefahr durch ungewollt anlaufendes Gerät. Schützen Sie sich bei Wartungs- und Reinigungsarbeiten. Schalten Sie das Gerät aus und entfernen Sie den Akku (9).

Lassen Sie Instandsetzungsarbeiten und Wartungsarbeiten, die nicht in dieser Anleitung beschrieben sind, von unserem Service-Center durchführen. Verwenden Sie nur Original-Ersatzteile.

Reinigung

▲ WARNUNG! Elektrischer Schlag! Spritzen Sie das Gerät niemals mit Wasser ab.

HINWEIS! Beschädigungsgefahr. Chemische Substanzen können die Kunststofftei-

le des Gerätes angreifen. Verwenden Sie keine Reinigungs- bzw. Lösungsmittel.

- Halten Sie Lüftungsschlitze, Motorgehäuse und Griffe des Gerätes sauber. Verwenden Sie dazu ein feuchtes Tuch oder eine Bürste.

Sicherheitsmesserbalken reinigen und pflegen

Notwendige Werkzeuge und Hilfsmittel

- Lappen
- Pflegeöl-Spray

Pflege nach jeder Benutzung

- Entfernen Sie festsitzenden Grünschnitt.
- Reinigen Sie den Sicherheitsmesserbalken (2) mit einem öligen Lappen.
- Pflegen Sie den Sicherheitsmesserbalken (2) mit einem Pflegeöl-Spray.

Wartung

- Kontrollieren Sie das Gerät vor jedem Gebrauch auf offensichtliche Mängel wie lose, abgenutzte oder beschädigte Teile. Prüfen Sie den festen Sitz der Schrauben im Sicherheitsmesserbalken (2).
- Überprüfen Sie Abdeckungen und Schutzeinrichtungen (1/3) auf Beschädigungen und korrekten Sitz. Tauschen Sie diese gegebenenfalls aus oder lassen Sie sie vom Service-Center reparieren.
- Leichte Scharfen an den Schneidzähnen können Sie selbst glätten. Ziehen Sie dazu die Schneiden mit einem Ölstein ab. Nur scharfe Schneidzähne bringen eine gute Schnittleistung.
- Stumpfe, verbogene oder beschädigte Sicherheitsmesserbalken müssen ausgewechselt werden.

Lassen Sie Arbeiten, die nicht in dieser Anleitung beschrieben sind, von unserem Ser-

vice-Center durchführen. Verwenden Sie nur Originalteile.

Instandhaltung

Notwendige Werkzeuge und Hilfsmittel

- Handschutz (3, *Ersatzteile und Zubehör*, S. 22)
- Kreuzschlitz-Schraubendreher (nicht mitgeliefert)

Handschutz wechseln (Abb. D)

1. Lösen Sie die zwei Schrauben (17) am Handschutz (3) mit einem Schraubendreher.
2. Wechseln Sie den beschädigten Handschutz (3).
3. Befestigen Sie den neuen Handschutz (3) mit den zwei Schrauben (17).

Lagerung

Lagern Sie das Gerät und Zubehör stets:

- sauber
- trocken
- staubgeschützt
- mit Schutzköcher (14) über dem Sicherheitsmesserbalken (2)

• außerhalb der Reichweite von Kindern
Die Lagertemperatur für den Akku und das Gerät beträgt zwischen 0 °C und 45 °C. Vermeiden Sie während der Lagerung extreme Kälte oder Hitze, damit der Akku nicht an Leistung verliert.

Nehmen Sie den Akku vor einer längeren Lagerung (z. B. Überwinterung) aus dem Gerät (separate Bedienungsanleitung für Akku und Ladegerät beachten).

Fehlersuche

Die folgende Tabelle hilft Ihnen kleine Störungen zu beseitigen:

Problem	Mögliche Ursache	Fehlerbehebung
Gerät startet nicht	Akku (9) nicht eingesetzt	<i>Akku einsetzen</i> , S. 16
	Akku (9) entladen	Akku laden (siehe separate Bedienungsanleitung für Akku und Ladegerät)
	Sicherheitsschalter (4) oder Ein-/Ausschalter (6) defekt.	Wenden Sie sich an das Service-Center.
	Motor defekt	
Gerät arbeitet mit Unterbrechungen	Interner Wackelkontakt	Wenden Sie sich an das Service-Center.
	Sicherheitsschalter (4) oder Ein-/Ausschalter (6) defekt.	
Sicherheitsmesserbalken (2) wird heiß.	Sicherheitsmesserbalken (2) stumpf	Sicherheitsmesserbalken schleifen oder austauschen lassen (Service-Center).
	Sicherheitsmesserbalken (2) hat Scharfen.	
	Zu viel Reibung wegen fehlender Schmierung	Sicherheitsmesserbalken (2) ölen.

Problem	Mögliche Ursache	Fehlerbehebung
Schlechtes Schneidergebnis	Zu viel Reibung wegen fehlender Schmierung	Sicherheitsmesserbalken (2) ölen.
	Sicherheitsmesserbalken (2) stumpf	Sicherheitsmesserbalken schleifen oder austauschen lassen (Service-Center).
	Sicherheitsmesserbalken verschmutzt	Sicherheitsmesserbalken reinigen
	Schlechte Schneidtechnik	Siehe <i>Schnitttechniken</i> , S. 15

Entsorgung/ Umweltschutz

Nehmen Sie den Akku aus dem Gerät und führen Sie Gerät, Akku, Zubehör und Verpackung einer umweltgerechten Wiederverwertung zu.



Elektrogeräte gehören nicht in den Hausmüll.

Das Symbol der durchgestrichenen Mülltonne bedeutet, dass dieses Elektro- bzw. Elektronikgerät am Ende seiner Lebensdauer nicht im Hausmüll entsorgt werden darf, sondern vom Endnutzer einer getrennten Sammlung zugeführt werden muss.

Richtlinie 2012/19/EU über Elektro- und Elektronik-Altgeräte:

Verbraucher sind gesetzlich dazu verpflichtet, Elektro- und Elektronikgeräte am Ende ihrer Lebensdauer einer umweltgerechten Wiederverwertung zuzuführen. Auf diese Weise wird eine umwelt- und ressourcenschonende Verwertung sichergestellt.

Je nach Umsetzung in nationales Recht können Sie folgende Möglichkeiten haben:

- an einer Verkaufsstelle zurückgeben,

- an einer offiziellen Sammelstelle abgeben,
- an den Hersteller/Inverkehrbringer zurücksenden.

Nicht betroffen sind den Altgeräten beigefügte Zubehörteile und Hilfsmittel ohne Elektrobestandteile.

Zusätzliche Entsorgungshinweise für Deutschland

Das Gerät ist bei eingerichteten Sammelstellen, Wertstoffhöfen oder Entsorgungsbetrieben abzugeben. Zudem sind Vertrieber von Elektro- und Elektronikgeräten sowie Vertrieber von Lebensmitteln zur Rücknahme verpflichtet. LIDL bietet Ihnen Rückgabemöglichkeiten direkt in den Filialen und Märkten an. Rückgabe und Entsorgung sind für Sie kostenfrei.

Beim Kauf eines Neugerätes haben Sie das Recht, ein entsprechendes Altgerät unentgeltlich zurückzugeben.

Zusätzlich haben Sie die Möglichkeit, unabhängig vom Kauf eines Neugerätes, unentgeltlich (bis zu drei) Altgeräte abzugeben, die in keiner Abmessung größer als 25 cm sind.

Bitte entnehmen Sie vor der Rückgabe Batterien oder Akkumulatoren, die nicht vom Altgerät umschlossen sind, sowie Lampen, die zerstörungsfrei entnommen werden

können und führen diese einer separaten Sammlung zu.

Entsorgungshinweise für Akkus



Der Akku darf am Ende der Nutzungszeit nicht über den Hausmüll entsorgt werden. Werfen Sie den Akku nicht ins Feuer (Explosionsgefahr) oder ins Wasser. Beschädigte Akkus können der Umwelt und ihrer Gesundheit schaden, wenn giftige Dämpfe oder Flüssigkeiten austreten.

Entsorgen Sie Akkus nach den lokalen Vorschriften. Defekte oder verbrauchte Akkus müssen gemäß Richtlinie 2006/66/EG recycelt werden. Geben Sie Akkus an einer Altbatteriesammelstelle ab, wo sie einer umweltgerechten Wiederverwertung zugeführt werden. Fragen Sie hierzu Ihren lokalen Müllentsorger oder unser Service-Center. Entsorgen Sie Akkus im entladenen Zustand. Wir empfehlen die Pole mit einem Klebestreifen zum Schutz vor einem Kurzschluss abzudecken. Öffnen Sie den Akku nicht.

Service

Garantie

Sehr geehrte Kundin, sehr geehrter Kunde, Sie erhalten auf dieses Produkt 3 Jahre Garantie ab Kaufdatum.

Im Falle von Mängeln dieses Produkts stehen Ihnen gegen den Verkäufer des Produkts gesetzliche Rechte zu. Diese gesetzlichen Rechte werden durch unsere im Folgenden dargestellte Garantie nicht eingeschränkt.

Garantiebedingungen

Die Garantiefrist beginnt mit dem Kaufdatum. Bitte bewahren Sie den Original-Kassenbon gut auf. Diese Unterlage wird als Nachweis für den Kauf benötigt.

Tritt innerhalb von drei Jahren ab dem Kaufdatum dieses Produkts ein Material- oder Fabrikationsfehler auf, wird das Produkt von uns – nach unserer Wahl – für Sie kostenlos repariert oder ersetzt. Diese Garantieleistung setzt voraus, dass innerhalb der Drei-Jahres-Frist das defekte Produkt und der Kaufbeleg (Kassenbon) vorgelegt und schriftlich kurz beschrieben wird, worin der Mangel besteht und wann er aufgetreten ist.

Wenn der Defekt von unserer Garantie gedeckt ist, erhalten Sie das reparierte oder ein neues Produkt zurück. Mit Reparatur oder Austausch des Produkts beginnt kein neuer Garantiezeitraum.

Garantiezeit und gesetzliche Mängelansprüche

Die Garantiezeit wird durch die Gewährleistung nicht verlängert. Dies gilt auch für ersetzte und reparierte Teile. Eventuell schon beim Kauf vorhandene Schäden und Mängel müssen sofort nach dem Auspacken gemeldet werden. Nach Ablauf der Garantiezeit anfallende Reparaturen sind kostenpflichtig.

Garantieumfang

Das Produkt wurde nach strengen Qualitätsrichtlinien sorgfältig produziert und vor Anlieferung gewissenhaft geprüft.

Die Garantieleistung gilt für Material- oder Fabrikationsfehler. Diese Garantie erstreckt sich nicht auf Produktteile, die normaler Abnutzung ausgesetzt sind und daher als Verschleißteile angesehen werden können (z. B. Sicherheitsmesserbalken) oder für Beschädigungen an zerbrechlichen Teilen.

Diese Garantie verfällt, wenn das Produkt beschädigt, nicht sachgemäß benutzt oder nicht gewartet wurde. Für eine sachgemäße Benutzung des Produkts sind alle in der Betriebsanleitung aufgeführten Anweisungen genau einzuhalten. Verwendungszwe-

cke und Handlungen, von denen in der Betriebsanleitung abgeraten oder vor denen gewarnt wird, sind unbedingt zu vermeiden.

Das Produkt ist lediglich für den privaten und nicht für den gewerblichen Gebrauch bestimmt. Bei missbräuchlicher und unsachgemäßer Behandlung, Gewaltanwendung und bei Eingriffen, die nicht von unserer autorisierten Service-Niederlassung vorgenommen wurden, erlischt die Garantie.

Abwicklung im Garantiefall

Um eine schnelle Bearbeitung Ihres Anliegen zu gewährleisten, folgen Sie bitte den folgenden Hinweisen:

- Bitte halten Sie für alle Anfragen den Kassenbon und die Artikelnummer (IAN 446014_2307) als Nachweis für den Kauf bereit.
- Die Artikelnummer entnehmen Sie bitte dem Typenschild.
- Sollten Funktionsfehler oder sonstige Mängel auftreten, kontaktieren Sie zunächst das nachfolgend benannte Service-Center **telefonisch** oder per **E-Mail**. Sie erhalten dann weitere Informationen über die Abwicklung Ihrer Reklamation.
- Ein als defekt erfasstes Produkt können Sie, nach Rücksprache mit unserem Service-Center unter Beifügung des Kaufbelegs (Kassenbons) und der Angabe, worin der Mangel besteht und wann er aufgetreten ist, für Sie portofrei an die Ihnen mitgeteilte Service-Anschrift übersenden. Um Annahmeprobleme und Zusatzkosten zu vermeiden, benutzen Sie unbedingt nur die Adresse, die Ihnen mitgeteilt wird. Stellen Sie sicher, dass der Versand nicht unfrei, per Sperrgut, Express oder sonstiger Sonderfracht erfolgt. Senden Sie das Pro-

dukt bitte inkl. aller beim Kauf mitgelieferten Zubehörteile ein und sorgen Sie für eine ausreichend sichere Transportverpackung.

Reparatur-Service

Für Reparaturen, **die nicht der Garantie unterliegen**, wenden Sie sich an das Service-Center. Dort erhalten Sie gerne einen Kostenvoranschlag.

- Wir können nur Geräte bearbeiten, die ausreichend verpackt und frankiert eingeschickt wurden.

Hinweis: Bitte senden Sie Ihr Gerät gereinigt und mit Hinweis auf den Defekt an die vom Service-Center genannte Adresse.

- Nicht angenommen werden unfrei eingeschickte Geräte sowie Geräte, die per Sperrgut, Express oder mit sonstiger Sonderfracht versendet wurden.
- Wir entsorgen Ihre eingesendeten, defekten Geräte kostenlos.

Service-Center

DE Service Deutschland
Tel.: 0800 54 35 111
E-Mail: grizzly@lidl.de
IAN 446014_2307

AT Service Österreich
Tel.: 0800 447744
E-Mail: grizzly@lidl.at
IAN 446014_2307

Importeur

Bitte beachten Sie, dass die folgende Anschrift keine Serviceanschrift ist. Kontaktieren Sie zunächst das oben genannte Service-Center.

Grizzly Tools GmbH & Co. KG
Stockstädter Str. 20
63762 Großostheim
DEUTSCHLAND
www.grizzlytools.de

Ersatzteile und Zubehör

Ersatzteile und Zubehör erhalten Sie unter www.grizzlytools.shop.

Sollten bei Ihrem Bestellvorgang Probleme auftreten, kontaktieren Sie uns über unseren Online-Shop. Bei weiteren Fragen wenden Sie sich an das Service-Center, S. 21.

Pos.-Nr.	Bezeichnung	Best.-Nr.
3	Handschutz	91120035
14	Schutzköcher	91120037

Original-EG-Konformitätserklärung

Produkt: **Akku-Heckenschere**

Modell: **PHSA 20-Li C3**

Seriennummer: 000001-097000

Der oben beschriebene Gegenstand der Erklärung erfüllt die einschlägigen Harmonisierungsrechtsvorschriften der Union:

**2006/42/EG • 2014/30/EU • 2000/14/EG & 2005/88/EG •
2011/65/EU & (EU) 2015/863**

Produkt mit Akku Smart PAPS 204 A1/Smart PAPS 208 A1: 2014/53/EU

Der oben beschriebene Gegenstand der Erklärung erfüllt die Vorschriften der Richtlinie 2011/65/EU des Europäischen Parlaments und des Rates vom 8. Juni 2011 zur Beschränkung der Verwendung bestimmter gefährlicher Stoffe in Elektro- und Elektronikgeräten.

Um die Konformität zu gewährleisten, wurden folgende harmonisierte Normen sowie nationale Normen und Bestimmungen angewendet:

**EN 62841-1:2015/A11:2022
EN 62841-4-2:2019/A11:2022 • EN IEC 63000:2018
EN IEC 55014-1:2021 • EN IEC 55014-2:2021
Produkt mit Akku Smart PAPS 204 A1/Smart PAPS 208 A1:
EN 301 489-1 V2.2.3:2019 • Draft EN 301 489-17 V3.2.6:2023
EN 300 328 V2.2.2:2019 • EN 50663:2017**

In Übereinstimmung mit der Richtlinie 2000/14/EG über Geräuschemissionen wird Folgendes bestätigt:

Schallleistungspegel L_{WA}

- gemessen: 87,4 dB

- garantiert: 90 dB

Angewandtes Konformitätsbewertungsverfahren nach 2000/14/EG, Anhang V.

Die alleinige Verantwortung für die Ausstellung dieser Konformitätserklärung trägt der Hersteller:

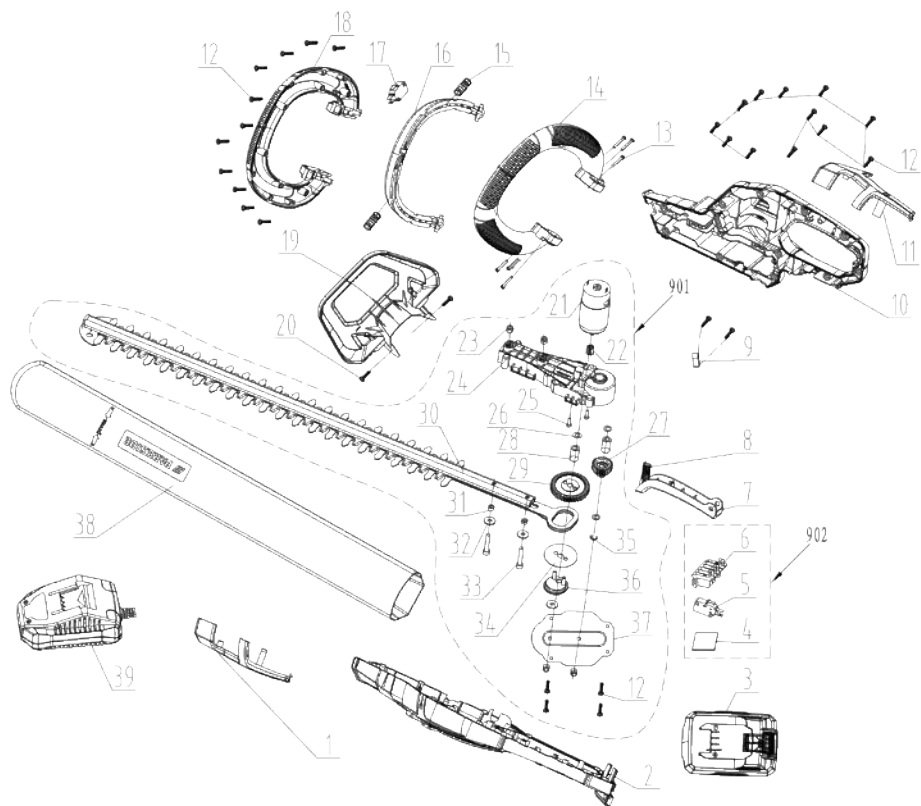


Grizzly Tools GmbH & Co. KG
Stockstädter Str. 20
63762 Großostheim
DEUTSCHLAND
04.03.2024

Christian Frank
Dokumentationsbevollmächtigter

Explosionszeichnung

PHSA 20-Li C3



informativ

GRIZZLY TOOLS GMBH & CO. KG

Stockstädter Straße 20
63762 Großostheim
GERMANY

Stand der Informationen: 01/2024
Ident.-No.: 72031508012024-DE/AT



IAN 446014_2307

