



PUPPENHAUS

DE AT CH

PUPPENHAUS

Gebrauchsanweisung

FR CH

MAISON DE POUPEES

Notice d'utilisation

IT CH

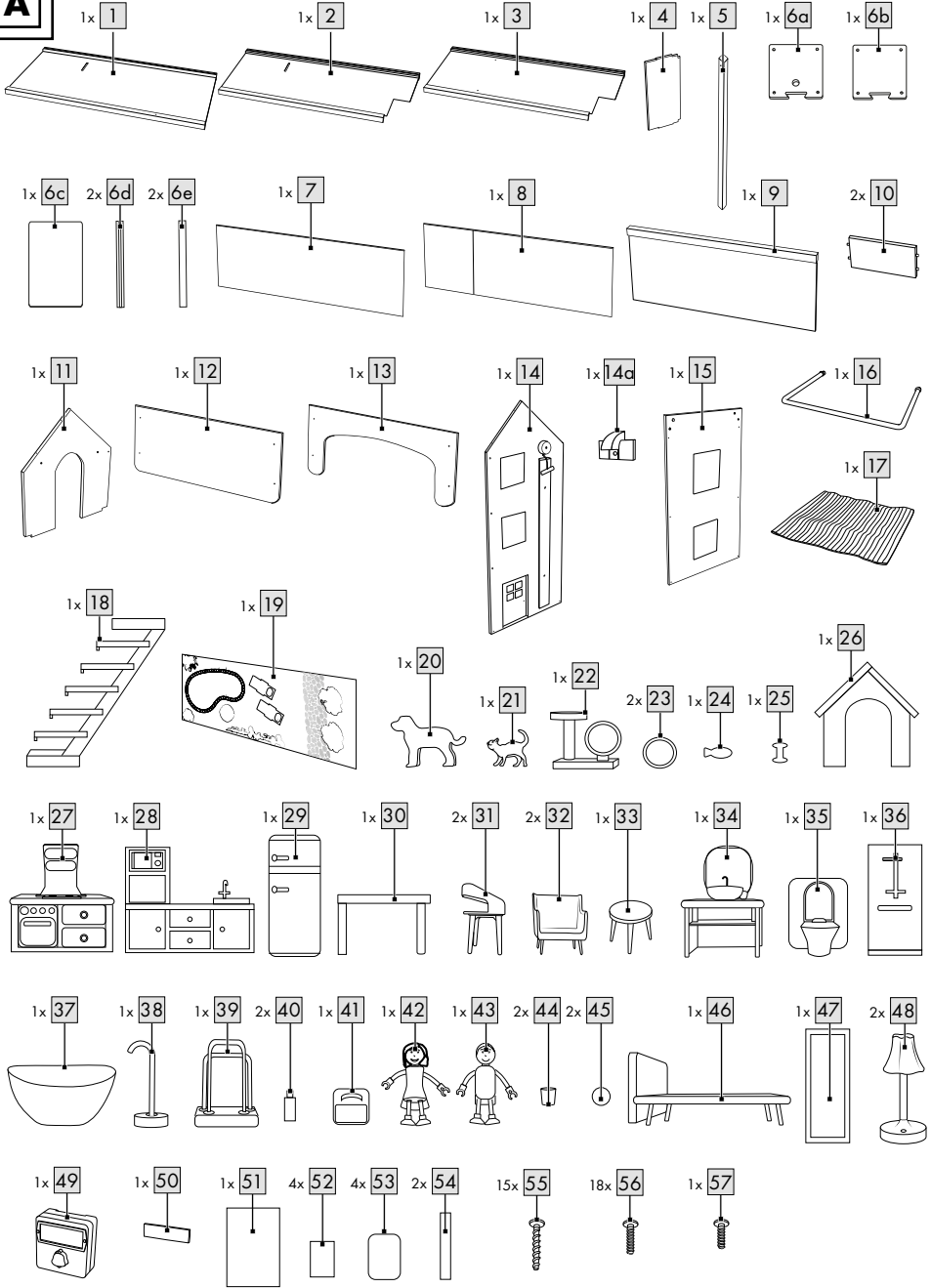
CASA DELLE BAMBOLE

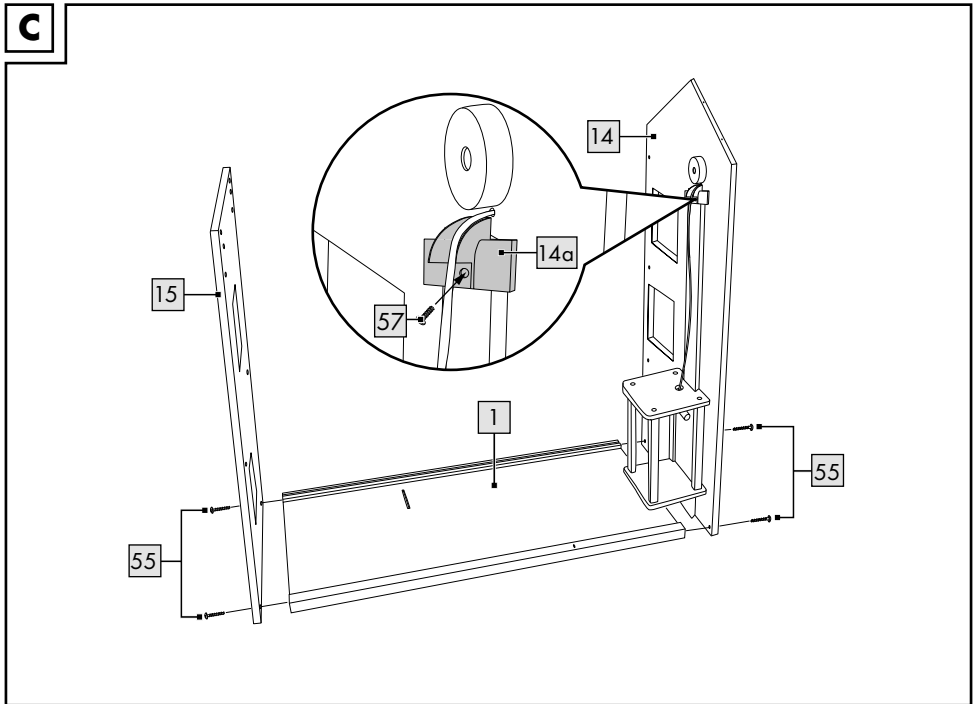
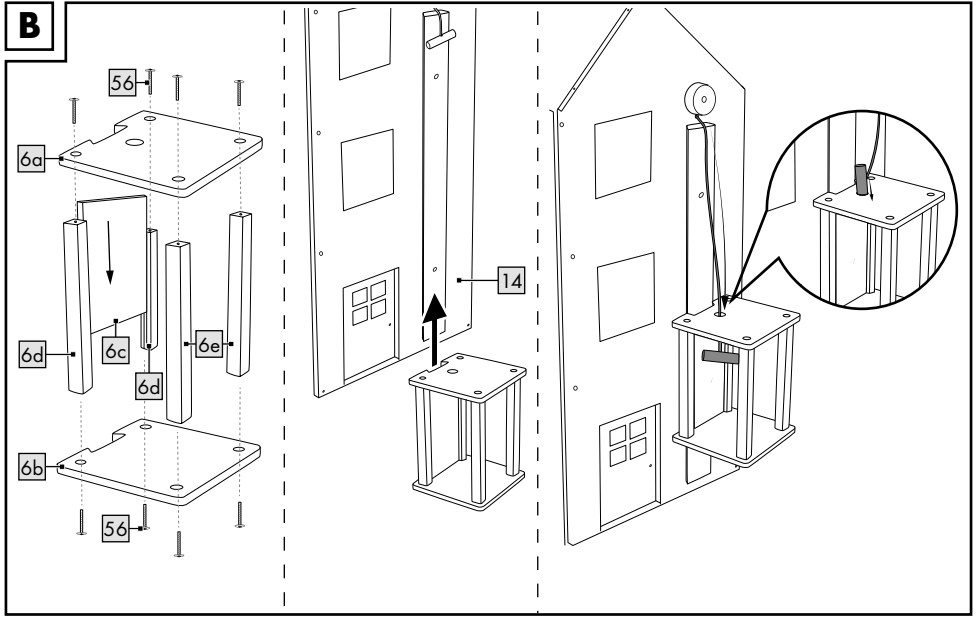
Istruzioni d'uso

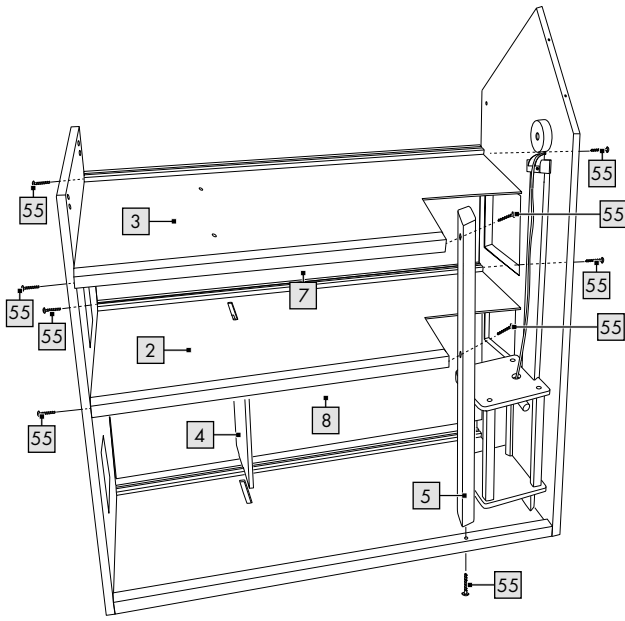
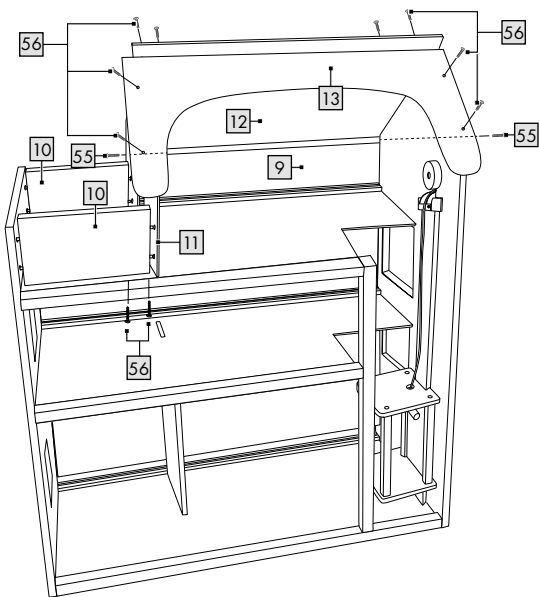


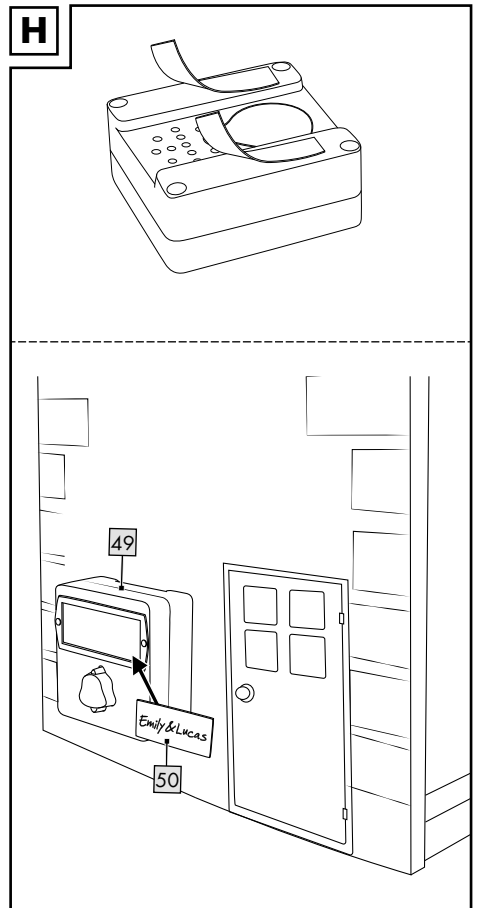
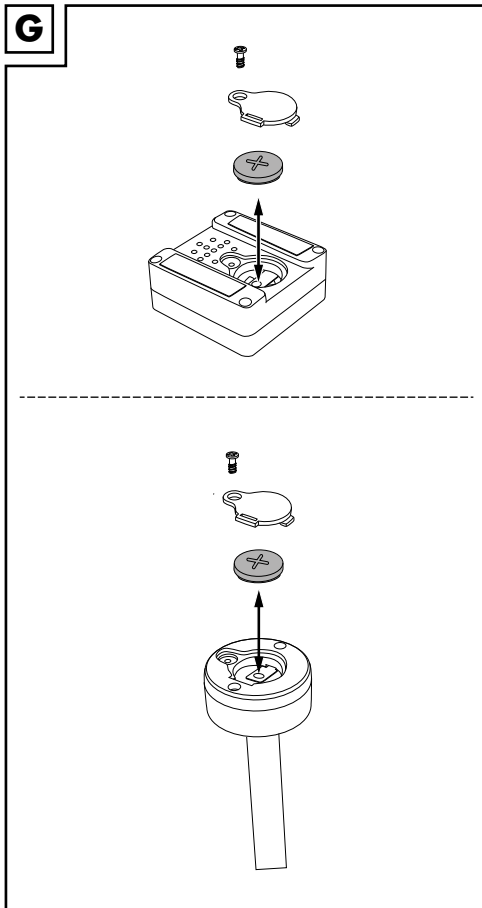
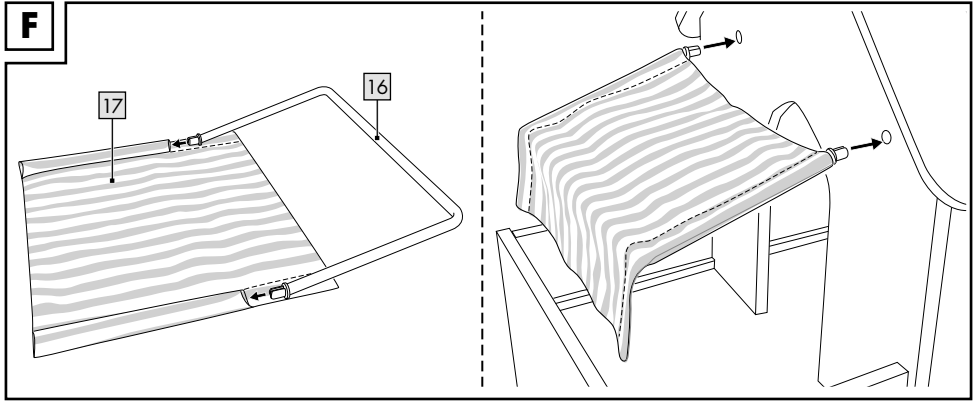
IAN 460476_2401

DE AT CH
FR IT

A



D**E**



Herzlichen Glückwunsch!


Mit Ihrem Kauf haben Sie sich für einen hochwertigen Artikel entschieden. Machen Sie sich vor der ersten Verwendung mit dem Artikel vertraut.



Lesen Sie hierzu aufmerksam die nachfolgende Gebrauchsanweisung.

Benutzen Sie den Artikel nur wie beschrieben und für die angegebenen Einsatzbereiche. Bewahren Sie diese Gebrauchsanweisung gut auf. Händigen Sie alle Unterlagen bei Weitergabe des Artikels an Dritte ebenfalls mit aus.


Lieferumfang


- 1 x Puppenhaus, zerlegt (1 - 17)
inkl. 3 x Batterie (3V  CR1632)
- 1 x Zubehör (18 - 54)
- 15 x Schraube \varnothing 4 mm x 30 mm (55)
- 18 x Schraube \varnothing 4 mm x 18 mm (56)
- 1 x Schraube \varnothing 4 mm x 16 mm (57)
- 1 x Gebrauchsanweisung

Technische Daten

Maße: ca. 64 x 80 x 31 cm (B x H x T)

Energieversorgung Batterie: 3V  CR1632


 Symbol für Gleichspannung

 Hiermit erklärt Delta-Sport Handelskontor GmbH, dass dieser Artikel mit den folgenden grundlegenden Anforderungen und den übrigen einschlägigen Bestimmungen übereinstimmt:

2009/48/EG - Spielzeug-Richtlinie

2014/30/EU - EMV-Richtlinie

2011/65/EU - RoHS-Richtlinie

 Herstellungsdatum (Monat/Jahr):
06/2024

Bestimmungsgemäße Verwendung

Dieser Artikel ist ein Spielzeug für Kinder ab 3 Jahren für den privaten Gebrauch.

Sicherheitshinweise

- Achtung. Nicht für Kinder unter 36 Monaten geeignet. Erstickungsgefahr. Kleine Teile.
- Achtung. Alle Verpackungs-/Befestigungsmaterialien und der „SUPER DRY“-Beutel (Trockenmittel) sind nicht Bestandteil des Spielzeugs und müssen aus Sicherheitsgründen entfernt werden, bevor der Artikel Kindern zum Spielen übergeben wird.
- Achtung. Trockenmittel enthält calcium chloride (CAS 10043-52-4). Darf nicht in die Hände von Kindern gelangen.
- Kinder dürfen nur unter Aufsicht von Erwachsenen mit dem Artikel spielen.
- Der Zusammenbau ist durch einen Erwachsenen vorzunehmen. Achten Sie darauf, dass der Artikel und sämtliche Bestandteile bzw. Komponenten nur im aufgebauten Zustand an das Kind übergeben werden.
- Der Artikel ist kein Kletter- oder Spielgerät!
- Stellen Sie sicher, dass sich Personen, insbesondere Kinder, nicht auf den Artikel stellen oder daran hochziehen. Der Artikel kann umfallen.
- Stellen Sie den Artikel auf einen waagerechten und ebenen Untergrund, um ein Umkippen zu vermeiden.

- Achtung. Das Spielzeug erzeugt Lichtblitze, die bei empfindlichen Personen Epilepsie auslösen können.
- Prüfen Sie den Artikel vor jedem Gebrauch auf Beschädigungen oder Abnutzungen. Der Artikel darf nur in einwandfreiem Zustand verwendet werden!
- Entfernen Sie die Schutzfolie vom Spiegel.
- Verwenden Sie nur den Batterietyp: CR1632.

Warnhinweise Batterien!

- Entfernen Sie die Batterien, wenn diese verbraucht sind oder der Artikel längere Zeit nicht verwendet wird.
- Benutzen Sie keine verschiedenen Batterie-Typen, -Marken, keine neuen und gebrauchten Batterien miteinander oder solche mit unterschiedlicher Kapazität, da diese auslaufen und somit Schäden verursachen können.
- Beachten Sie die Polarität (+/-) beim Einlegen.

- Tauschen Sie alle Batterien gleichzeitig aus und entsorgen Sie die alten Batterien vorschriftsmäßig.
- **Warnung!** Batterien dürfen nicht geladen oder mit anderen Mitteln reaktiviert, nicht auseinandergenommen, nicht ins Feuer geworfen oder kurzgeschlossen werden.
- Bewahren Sie Batterien immer außerhalb der Reichweite von Kindern auf.
- Verwenden Sie keine wiederaufladbaren Batterien!
- Reinigung und Benutzer-Wartung dürfen nicht von Kindern ohne Beaufsichtigung durchgeführt werden.
- Reinigen Sie bei Bedarf und vor dem Einlegen die Batterie- und Gerätekontakte.
- Setzen Sie die Batterien keinen extremen Bedingungen aus (z. B. Heizkörper oder direkte Sonneneinstrahlung). Es besteht ansonsten erhöhte Auslaufgefahr.
- **Achtung.** Dieser Artikel enthält eine Münzbatterie (Knopfzelle mit Lithium). Eine Münzbatterie kann bei Verschlucken schwerwiegende innere chemische Verbrennungen verursachen.
- **Achtung.** Gebrauchte Batterien umgehend entsorgen. Neue und gebrauchte Batterien von Kindern fernhalten. Bei Verdacht auf Verschlucken oder Eindringen von Batterien in den Körper sofort medizinische Hilfe hinzuziehen.

Gefahr!

- Gehen Sie mit einer beschädigten oder auslaufenden Batterie äußerst vorsichtig um und entsorgen Sie diese umgehend vorschriftsmäßig. Tragen Sie dabei Handschuhe.
- Wenn Sie mit Batteriesäure in Berührung kommen, waschen Sie die betreffende Stelle mit Wasser und Seife. Gelangt Batteriesäure in Ihr Auge, spülen Sie es mit Wasser aus und begeben Sie sich umgehend in ärztliche Behandlung!
- Die Anschlussklemmen dürfen nicht kurzgeschlossen werden.

Aufbau

- Für den Aufbau des Artikels benötigen Sie zusätzlich einen geeigneten Schraubendreher.

Hinweis: Wir empfehlen den Artikel mit geeignetem Montagematerial (nicht im Lieferumfang enthalten) an einer Wand zu befestigen.

- Für den Aufbau des Artikels beachten Sie die Einzelschritte, wie in den Abb. B - F gezeigt.
- Die Treppe (18) ist variabel an den Bodenplatten (1), (2), (3) einsetzbar. Haken Sie dazu die erste und letzte Trittstufe der Treppe jeweils über die unlackierte Holzleiste der Bodenplatten.

Batterien einsetzen/ auswechseln (Abb. G)

ACHTUNG! Beachten Sie folgende Anweisungen, um mechanische und elektrische Beschädigungen zu vermeiden.

Entfernen Sie vor der ersten Verwendung des Artikels den Schutzstreifen.

Zum Einsetzen und Auswechseln der Batterien gehen Sie vor wie in Abb. G gezeigt.

Hinweis: Sie benötigen einen geeigneten Schraubendreher (nicht im Lieferumfang enthalten).

Hinweis: Achten Sie auf die Plus-/Minus-Pole der Batterien und auf das korrekte Einsetzen. Die Batterien müssen sich komplett in der Batteriehalterung befinden.

Montage und Aktivierung der Klingel (Abb. H)

1. Beschriften Sie das Namensschild (50) und kleben Sie das Namensschild auf die Klingel (49).
2. Kleben Sie das Klebeband auf die Rückseite der Klingel (49).
3. Ziehen Sie das Schutzpapier ab und kleben Sie die Klingel auf die gewünschte Stelle am Artikel.
4. Drücken Sie auf die Klingel, um den Sound zu aktivieren.

Aktivierung der Leuchtkörper

Drücken Sie den Knopf am Leuchtkörper, um das Licht ein - bzw. auszuschalten.

Lagerung, Reinigung

Lagern Sie den Artikel bei Nichtbenutzung immer trocken, sauber, ohne Batterien und bei Raumtemperatur. Nur mit einem trockenen Reinigungstuch sauber wischen. Textilien nur unter kaltem Wasser reinigen und bei Raumtemperatur trocken lassen.

WICHTIG! Nie mit scharfen Reinigungsmitteln reinigen.

Hinweise zur Entsorgung



Die durchgestrichene Mülltonne ist ein Verbraucherhinweis der Richtlinie 2012/19/EU und weist darauf hin, dass dieses Gerät am Ende seiner Nutzungs-

zeit nicht im Hausmüll entsorgt werden darf. Das Gerät ist bei eingerichteten Sammelstellen, Wertstoffhöfen oder Entsorgungsbetrieben abzugeben. Zudem sind Vertreiber von Elektro- und Elektronikgeräten sowie Vertreiber von Lebensmitteln zur Rücknahme verpflichtet. LIDL bietet Ihnen Rückgabemöglichkeiten direkt in den Filialen und Märkten an. Rückgabe und Entsorgung sind für Sie kostenfrei.

Beim Kauf eines Neugeräts haben Sie das Recht, ein entsprechendes Altgerät unentgeltlich zurückzugeben.

Zusätzlich haben Sie die Möglichkeit, unabhängig vom Kauf eines Neugeräts, unentgeltlich (bis zu drei) Altgeräte abzugeben, die in keiner Abmessung größer als 25 cm sind.

Bitte löschen Sie vor der Rückgabe alle personenbezogenen Daten.

Bitte entnehmen Sie vor der Rückgabe Batterien oder Akkus, die nicht vom Altgerät umschlossen sind, sowie Lampen, die zerstörungsfrei entnommen werden können, und führen diese einer separaten Sammlung zu.

Batterien/Akkus dürfen nicht über den Hausmüll entsorgt werden. Sie können giftige Schwermetalle enthalten und unterliegen der Sondermüllbehandlung. Die chemischen Symbole der Schwermetalle sind wie folgt: Cd = Cadmium, Hg = Quecksilber, Pb = Blei. Geben Sie deshalb verbrauchte Batterien/Akkus bei einer kommunalen Sammelstelle ab.



Weitere Informationen zur Entsorgung des ausgedienten Geräts erhalten Sie bei Ihrer Gemeinde- oder Stadtverwaltung. Entsorgen Sie das Gerät und die Verpackung umweltschonend. Bewahren Sie Verpackungsmaterialien (wie z. B. Folienbeutel) für Kinder unerreichbar auf.



Beachten Sie die Kennzeichnung der Verpackungsmaterialien bei der Abfalltrennung, diese sind gekennzeichnet mit Abkürzungen (a) und Nummern (b) mit folgender Bedeutung: 1-7: Kunststoffe / 20-22: Papier und Pappe / 80-98: Verbundstoffe.

Der Artikel und die Verpackungsmaterialien sind recycelbar, entsorgen Sie diese getrennt für eine bessere Abfallbehandlung.

Hinweise zur Garantie und Serviceabwicklung

Der Artikel wurde mit großer Sorgfalt und unter ständiger Kontrolle produziert. DELTA-SPORT HANDELSKONTOR GmbH räumt privaten Endkunden auf diesen Artikel drei Jahre Garantie ab Kaufdatum (Garantiefrist) nach Maßgabe der folgenden Bestimmungen ein. Die Garantie gilt nur für Material- und Verarbeitungsfehler. Die Garantie erstreckt sich nicht auf Teile, die der normalen Abnutzung unterliegen und deshalb als Verschleißteile anzusehen sind (z. B. Batterien) sowie nicht auf zerbrechliche Teile wie Schalter oder Teile, die aus Glas gefertigt sind. Ansprüche aus dieser Garantie sind ausgeschlossen, wenn der Artikel unsachgemäß oder missbräuchlich oder nicht im Rahmen der vorgesehenen Bestimmung oder des vorgesehenen Nutzungsumfangs verwendet wurde oder Vorgaben in der Anleitung/Anweisung nicht beachtet wurden, es sei denn, der Endkunde weist nach, dass ein Material- oder Verarbeitungsfehler vorliegt, der nicht auf einem der vorgenannten Umstände beruht.

Ansprüche aus der Garantie können nur innerhalb der Garantiefrist unter Vorlage des Originalkassenbelegs geltend gemacht werden. Bitte bewahren Sie deshalb den Originalkassenbeleg auf. Die Garantiefrist wird durch etwaige Reparaturen aufgrund der Garantie, gesetzlicher Gewährleistung oder Kulanz nicht verlängert. Dies gilt auch für ersetzte und reparierte Teile. Bitte wenden Sie sich bei Beanstandungen zunächst an die untenstehende Service-Hotline oder setzen Sie sich per E-Mail mit uns in Verbindung. Liegt ein Garantiefall vor, wird der Artikel von uns – nach unserer Wahl – für Sie kostenlos repariert, ersetzt oder der Kaufpreis erstattet. Weitere Rechte aus der Garantie bestehen nicht. Ihre gesetzlichen Rechte, insbesondere Gewährleistungsansprüche gegenüber dem jeweiligen Verkäufer, werden durch diese Garantie nicht eingeschränkt.

IAN: 460476_2401

DE Kundenservice Deutschland

Tel.: 0800 5435 111

E-Mail: deltasport@lidl.de

AT Service Österreich

Tel.: 0800 447744

E-Mail: deltasport@lidl.at

CH Service Schweiz

Tel.: 0800 56 44 33

E-Mail: deltasport@lidl.ch

Félicitations !

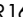
Vous venez d'acquérir un article de grande qualité. Avant la première utilisation, familiarisez-vous avec l'article.



Pour cela, veuillez lire attentivement la notice d'utilisation suivante.

Utilisez l'article uniquement comme indiqué et pour les domaines d'utilisation mentionnés. Conservez bien cette notice d'utilisation. Si vous cédez l'article à un tiers, veuillez à lui remettre l'ensemble de la documentation.

Étendue de la livraison


- 1 maison de poupée, démontée (1 - 17)
avec 3 piles (3 V  CR1632)
- 1 accessoires (18 - 54)
- 15 vis Ø 4 mm x 30 mm (55)
- 18 vis Ø 4 mm x 18 mm (56)
- 1 vis Ø 4 mm x 16 mm (57)
- 1 notice d'utilisation


Caractéristiques techniques


Dimensions :

env. 64 x 80 x 31 cm (La x H x P)

Alimentation électrique par piles :

3 V  CR1632

 Symbole de tension continue

 Delta-Sport Handelskontor GmbH déclare par la présente que cet article répond aux exigences essentielles et aux autres dispositions en vigueur suivantes :
2009/48/CE – Directive relative à la sécurité des jouets

2014/30/UE – Directive européenne CEM

2011/65/UE – Directive RoHS



Date de fabrication (mois/année) :
06/2024

Utilisation conforme à sa destination

Cet article est un jouet pour enfants de plus de 3 ans destiné à une utilisation privée.

Consignes de sécurité

- Attention. Ne convient pas aux enfants de moins de 36 mois. Danger d'étouffement. Petits éléments.
- Attention. Les matériaux d'emballage/ de fixation et le sac « SUPER-DRY » (agent déshydratant) ne font pas partie intégrante de l'article et doivent être retirés pour des raisons de sécurité avant que l'article ne soit remis aux enfants pour jouer.
- Attention. L'agent déshydratant contient du calcium chlorure (CAS 10043-52-4). Tenir hors de portée des enfants.
- Les enfants ne peuvent jouer avec l'article que sous la surveillance d'adultes.
- Le montage doit être effectué par un adulte. Veillez à ce que l'article et toutes les pièces ou composants ne soient remis à l'enfant qu'une fois assemblés.
- L'article n'est ni un jouet, ni un appareil pour l'escalade !
- Assurez-vous que personne, en particulier les enfants, ne monte ou se hisse sur l'article. L'article risque de se renverser.
- Placez l'article sur une surface horizontale et plane pour éviter qu'il ne bascule.
- Attention. Ce jouet génère des éclairs qui peuvent déclencher des crises d'épilepsie chez les personnes sensibles.
- Avant chaque utilisation, vérifiez que l'article n'est pas endommagé et ne présente pas de signes d'usure. L'article ne doit être utilisé qu'en parfait état !
- Retirez le film de protection du miroir.
- Utilisez uniquement le type de pile : CR1632.

Avertissements concernant les piles !

- Retirez les piles lorsqu'elles sont usées ou si l'article n'est pas utilisé sur une longue période.
- N'utilisez pas ensemble des piles de marque et de type différents, des piles neuves et usées ou des piles de capacité différente, celles-ci risquant de fuir et de causer des dommages.

- Respectez la polarité (+/-) lors de la mise en place.
- Remplacez toutes les piles en même temps et mettez les piles usées au rebut conformément aux prescriptions.
- Avertissement ! Les piles ne doivent pas être chargées ou réactivées par d'autres moyens, ni être démontées, jetées au feu ou court-circuitées.
- Conservez toujours les piles hors de portée des enfants.
- N'utilisez pas de piles rechargeables !
- Le nettoyage et l'entretien par l'utilisateur ne doivent pas être effectués par des enfants non surveillés.
- Nettoyez les contacts des piles et de l'appareil en cas de besoin et avant la mise en place.
- N'exposez pas les piles à des conditions extrêmes (par ex. radiateurs ou rayonnement direct du soleil). Il existe sinon un risque d'écoulement plus important.
- Attention. L'article contient une pile bouton au lithium. Celle-ci peut provoquer de graves brûlures chimiques internes en cas d'ingestion.
- Attention. Remplacer immédiatement les piles usagées. Tenir les piles neuves et usagées hors de portée des enfants. Si vous suspectez que des piles ont été avalées ou introduites dans le corps, consultez immédiatement un médecin.

Danger !

- Soyez extrêmement prudent en présence d'une pile endommagée ou qui a coulé et jetez-la immédiatement selon la législation en vigueur. Pour cela, portez des gants.
- Si vous entrez en contact avec l'acide de la pile, lavez la zone concernée à l'eau et au savon. Si l'acide de la pile entre en contact avec vos yeux, rincez-les à l'eau et demandez immédiatement un traitement médical !
- Les bornes ne doivent pas être court-circuitées.

Montage

- Vous aurez également besoin d'un tournevis adapté pour assembler l'article.

Remarque: nous vous recommandons de fixer l'article au mur avec du matériel de montage adapté (non compris dans l'étendue de la livraison).

- Notez les différentes étapes du montage de l'article, comme le montrent les fig. B - F.
- L'escalier (18) peut être monté aux différentes dalles de sol (1), (2), (3).
Insérez pour cela la première et la dernière marche de l'escalier sur la latte de bois non vernie des dalles de sol.

Insertion/remplacement des piles (fig. G)

ATTENTION ! Respectez les instructions suivantes pour éviter les dommages mécaniques et électriques.

Avant la première utilisation de l'article, retirez le film protecteur.

Pour insérer et remplacer les piles, procédez comme cela est indiqué sur la fig. G.

Remarque : Vous avez besoin d'un tournevis adapté (non fourni avec l'article).

Remarque : Veillez à respecter les indications plus et moins des piles et à les insérer correctement. Les piles doivent se trouver complètement dans le compartiment à piles.

Montage et activation de la sonnette (fig. H)

1. Indiquez un nom sur la plaque (50) et collez la plaque sur la sonnette (49).
2. Collez les autocollants au dos de la sonnette (49).
3. Retirez le papier de protection et collez la sonnette à l'endroit désiré sur l'article.
4. Appuyez sur la sonnette pour activer le son.

Activation des éléments lumineux

Appuyez sur le bouton de l'élément lumineux pour allumer ou éteindre la lumière.

Stockage, nettoyage

Lorsque vous n'utilisez pas l'article, rangez-le toujours dans un endroit sec, propre, sans piles et à une température ambiante. Essuyez uniquement avec un chiffon de nettoyage à sec. Nettoyez les textiles uniquement à l'eau froide et laissez-les sécher à température ambiante. IMPORTANT ! Ne jamais laver avec des produits de nettoyage agressifs.

Mise au rebut



Le symbole ci-contre indique que ce produit est soumis à la directive 2012/19/UE. Cette directive stipule qu'à la fin de sa durée d'utilisation, vous ne devez pas jeter ce produit avec les déchets ménagers normaux, mais le déposer dans des centres de collecte spécialement aménagés, des centres de recyclage ou des entreprises de traitement des déchets.

Protégez l'environnement et procédez à une élimination dans le respect des normes en vigueur. Les piles/batteries ne doivent pas être jetées avec les ordures ménagères. Elles peuvent contenir des métaux lourds toxiques et sont soumises à un traitement spécial des déchets. Les symboles chimiques des métaux lourds sont les suivants : Cd = cadmium, Hg = mercure, Pb = plomb. Alors, retournez les piles/batteries usagées à un point de collecte municipal.



Vous obtiendrez plus d'informations relatives à l'élimination du produit usagé auprès de votre commune ou de votre municipalité. Éliminez le produit et l'emballage dans le respect de l'environnement. Conservez les matériaux d'emballage (comme les sachets en plastique) hors de portée des enfants.



Notez le marquage des matériaux d'emballage lors du tri des déchets. Ceux-ci sont marqués par les abréviations (a) et les chiffres (b) avec la signification suivante : 1 - 7 : plastique / 20 - 22 : papier et carton / 80 - 98 : matériaux composites.

Le produit et les matériaux d'emballage sont recyclables. Éliminez-les séparément pour une meilleure gestion des déchets.

Indications concernant la garantie et le service après-vente

L'article a été produit avec grand soin et sous un contrôle constant. DELTA-SPORT HANDELS-KONTOR GmbH accorde au client final privé une garantie de trois ans sur cet article à compter de la date d'achat (période de garantie) conformément aux dispositions suivantes. La garantie ne vaut que pour les défauts de matériaux et de fabrication. La garantie ne couvre pas les pièces soumises à une usure normale, lesquelles doivent donc être considérées comme des pièces d'usure (comme p. ex., les piles), de même qu'elle ne couvre pas les pièces fragiles, telles que les interrupteurs ou les pièces fabriquées en verre.

Les réclamations au titre de cette garantie sont exclues si l'article a été utilisé de manière abusive ou inappropriée, hors du cadre de son usage ou du champ d'application prévu ou si les instructions de la notice d'utilisation n'ont pas été respectées, à moins que le client final ne prouve que l'article présentait un défaut de matériau ou de fabrication n'étant pas dû à l'une des conditions mentionnées ci-dessus.

Les réclamations au titre de la garantie ne peuvent être adressées pendant la période de garantie qu'en présentant le ticket de caisse original. Veuillez pour cela conserver le ticket de caisse original. Ceci s'applique également aux pièces remplacées et réparées.

Si vous avez des plaintes à formuler, veuillez d'abord contacter le service d'assistance téléphonique ci-dessous ou nous contacter par courrier électronique. Si le cas est couvert par la garantie, nous nous engageons - à notre appréciation - à réparer ou à remplacer l'article gratuitement pour vous ou à vous rembourser le prix d'achat. Aucun autre droit ne découle de la garantie.

Vos droits légaux, en particulier les droits de garantie contre le vendeur concerné, ne sont pas limités par cette garantie.

IAN : 460476_2401

 Service Suisse

Tel. : 0800 56 44 33

E-Mail : deltasport@lidl.ch

Congratulazioni!

Avete acquistato un articolo di alta qualità. Consigliamo di familiarizzare con l'articolo prima di cominciare ad utilizzarlo.



Leggere attentamente le seguenti istruzioni d'uso.

Utilizzare l'articolo solo nel modo descritto e per gli ambiti di applicazione indicati. Conservare accuratamente queste istruzioni d'uso. In caso di trasferimento dell'articolo a terzi, consegnare tutti i documenti insieme all'articolo.

Contenuto della fornitura

- 1 x casa delle bambole, smontata (1-17)
con 3 x pila (3 V CR1632)
- 1 x accessorio (18-54)
- 15 x vite Ø 4 mm x 30 mm (55)
- 18 x vite Ø 4 mm x 18 mm (56)
- 1 x vite Ø 4 mm x 16 mm (57)
- 1 x istruzioni d'uso

Dati tecnici

Misure: ca. 64 x 80 x 31 cm (l x A x P)

Alimentazione a pile: 3 V CR1632

Simbolo di corrente continua

Con la presente Delta-Sport Handelskontor GmbH dichiara che questo articolo è conforme ai seguenti requisiti di base e alle altre disposizioni vigenti:

2009/48/CE - Direttiva sulla sicurezza dei giocattoli

2014/30/UE - Direttiva EMC

2011/65/UE - Direttiva RoHS



Data di produzione (mese/anno):
06/2024

Uso conforme alla destinazione

Questo articolo è un giocattolo per l'uso privato per bambini dai 3 anni in su.

Indicazioni di sicurezza

- Avvertenza. Non adatto a bambini di età inferiore a 36 mesi. Rischio di soffocamento. Piccole parti.
- Avvertenza. Tutti i materiali della confezione/ dei fissaggi e del sacchetto "SUPER DRY" (essiccante) non sono parte integrante del giocattolo e per motivi di sicurezza devono essere tolti prima di affidare il prodotto ai bambini che ci giocheranno.
- Avvertenza. L'essiccante contiene calcium chloride (CAS 10043-52-4). Tenere fuori dalla portata dei bambini.
- I bambini possono giocare con l'articolo solo sotto la supervisione degli adulti.
- Richiesto assemblaggio da parte di un adulto. Assicurarsi che l'articolo e tutti i componenti siano montati prima di consegnare l'articolo al bambino.
- L'articolo non è una struttura per arrampicarsi o per giocare.
- Assicurarsi che le persone, in particolare i bambini, non usino l'articolo per sollevarsi né vi salgano in piedi. L'articolo può rovesciarsi.
- Collocare l'articolo su una superficie orizzontale e in piano per evitare che si ribalti.
- Avvertenza. Il giocattolo emette lampi di luce che potrebbero indurre l'epilessia in persone sensibili.
- Prima di ogni utilizzo, verificare se l'articolo presenta danni o segni d'usura. Utilizzare l'articolo solo se in perfette condizioni.
- Rimuovere la pellicola protettiva dallo specchio.
- Utilizzare solo questo tipo di pile: CR1632.

Avvertenze sulle pile!

- Togliere le pile una volta scariche oppure se non si utilizza l'articolo per lungo tempo.
- Non utilizzare tipi o marche di pile diversi, né pile nuove e usate insieme o pile di capacità diverse, poiché potrebbero perdere liquido e causare danni.
- Quando si inseriscono le pile, fare attenzione alla polarità (+/-).
- Sostituire contemporaneamente tutte le pile e smaltire quelle vecchie secondo le disposizioni di legge.

- Avvertenza! Non è consentito ricaricare le pile o riattivarle con altri mezzi, smontarle, gettarle nel fuoco o cortocircuitarle.
- Conservare sempre le pile fuori della portata dei bambini.
- Non usare pile ricaricabili.
- La pulizia e la manutenzione a cura dell'utente non devono essere eseguite da bambini non sorvegliati.
- Se necessario, pulire i contatti delle pile e dell'apparecchio prima di inserire le pile.
- Non esporre le pile a condizioni estreme (ad es. termosifoni o raggi diretti del sole). In caso contrario aumenta il rischio di fuoriuscita di liquido.
- Avvertenza. Questo articolo contiene una batteria a moneta (cella a bottone con litio). Se ingerita, una batteria a moneta può provocare gravi ustioni chimiche interne.
- Avvertenza. Smaltire quanto prima le batterie usate. Tenere le batterie nuove e usate fuori dalla portata dei bambini. In caso di sospetta ingestione o introduzione di batterie nel corpo, rivolgersi subito ad un medico.

Pericolo!

- Trattare con estrema cautela una pila danneggiata o che perde liquido e smaltirla al più presto nel rispetto delle norme. Per farlo indossare dei guanti.
- Se si entra in contatto con l'acido della pila, lavare il punto interessato con acqua e sapone. Se l'acido della pila entra negli occhi, sciacquarli con acqua e rivolgersi immediatamente ad un medico.
- Non cortocircuitare i morsetti.

Montaggio

- Il montaggio dell'articolo richiede un adeguato cacciavite.

Nota: consigliamo di fissare l'articolo al muro utilizzando materiale di montaggio adeguato (non incluso nel contenuto della fornitura).

- Per il montaggio dell'articolo seguire i passaggi descritti nelle fig. B-F.

- La scala (18) può essere utilizzata a piacere su ciascuno dei pannelli pavimento (1), (2), (3). Agganciare il primo e l'ultimo scalino della scala sulla lista in legno non verniciata dei pannelli pavimento.

Inserire/sostituire le batterie (imm. G)

AVVERTENZA! Osservare le seguenti indicazioni per evitare danni meccanici ed elettrici.

Prima di utilizzare l'articolo per la prima volta, togliere la pellicola protettiva.

Per inserire e sostituire le batterie, procedere come mostrato nell'imm. G.

Indicazione: È necessario un adeguato cacciavite (non fornito in dotazione).

Indicazione: Fare attenzione alla polarità più/meno delle batterie e ad inserirle correttamente. Le batterie devono essere inserite completamente nel sostegno.

Montaggio e attivazione del campanello (fig. H)

1. Scrivere il nome sulla targhetta (50) e incollarla sul campanello (49).
2. Incollare l'adesivo sulla parte posteriore del campanello (49).
3. Rimuovere la carta protettiva e applicare il campanello sull'articolo nella posizione desiderata.
4. Per attivare il suono, premere il campanello.

Attivazione delle lampade

Premere il pulsante sulla lampada per accendere o spegnere la luce.

Conservazione, pulizia

In caso di mancato utilizzo, riporre l'articolo a temperatura ambiente senza batterie in un luogo asciutto e pulito. Pulire solo con un panno asciutto.

Lavare le parti in tessuto solo con acqua fredda e lasciare asciugare a temperatura ambiente.

IMPORTANTE! Non utilizzare mai detergenti aggressivi.

Smaltimento



Il simbolo accanto indica che questa apparecchiatura è soggetta alla Direttiva 2012/19/UE. Questa direttiva prevede che alla fine del suo periodo di impiego non sia consentito smaltire questa apparecchiatura insieme ai normali rifiuti domestici, bensì presso centri di raccolta appositamente allestiti, presso strutture di riciclaggio dei materiali oppure presso aziende di smaltimento. Rispettate l'ambiente e smaltite i rifiuti correttamente.

Le batterie non devono essere smaltite come rifiuti domestici. Possono contenere metalli pesanti tossici e sono soggetti a un trattamento speciale dei rifiuti. I simboli chimici dei metalli pesanti sono i seguenti: Cd = cadmio, Hg = mercurio, Pb = piombo. Pertanto, restituire le batterie usate in un punto di raccolta comunale.



Presso la propria amministrazione comunale o cittadina è possibile ottenere ulteriori informazioni sullo smaltimento dell'apparecchiatura usata. Smaltire l'apparecchiatura e la confezione nel rispetto dell'ambiente. Conservare i materiali della confezione (come ad es. i sacchetti) in modo che non siano raggiungibili per i bambini.



Si noti la marcatura dei materiali di imballaggio durante la separazione dei rifiuti, questi sono contrassegnati da abbreviazioni (a) e numeri (b) con il seguente significato: 1-7: materiali plastici / 20-22: carta e cartone / 80-98: materiali compositi.

L'articolo e i materiali di imballaggio sono riciclabili, smaltirli separatamente per una migliore gestione dei rifiuti.

Avvertenze sulla garanzia e sulla gestione dei servizi di assistenza

L'articolo è stato prodotto con la massima cura e sotto un continuo controllo. DELTA-SPORT HANDELSKONTOR GmbH concede ai clienti finali privati, su questo articolo, tre anni di garanzia dalla data di acquisto (termine di garanzia) sulla base delle seguenti disposizioni. La garanzia vale solo per i vizi di materiale e di lavorazione. La garanzia non si estende alle parti soggette ad un normale degradamento e che siano quindi da considerarsi come pezzi soggetti a usura (p. es. le batterie) né ai pezzi fragili come ad es. interruttori oppure pezzi in vetro.


Dalla presente garanzia sono escluse le richieste legate a casi di utilizzo non conforme oppure di abuso dell'articolo, oppure di utilizzo avvenuto non nell'ambito delle condizioni previste oppure del campo di impiego previsto, oppure in caso di non osservanza delle direttive riportate nelle istruzioni d'uso, a meno che il cliente non dimostri che sussista un vizio di materiale o di lavorazione che non sia riconducibile ad una delle circostanze riportate sopra.

Le richieste di garanzia possono essere avanzate solo entro il relativo termine, su presentazione dello scontrino originale di acquisto. Si prega quindi di conservare lo scontrino originale. Il termine di garanzia non sarà prolungato a seguito di eventuali riparazioni effettuate sulla base della garanzia, della garanzia obbligatoria prevista per legge oppure di accondiscendenza. Ciò vale anche per le parti sostituite oppure riparate.

In caso di contestazione rivolgersi dapprima alla hotline di assistenza sotto indicata oppure mettersi in contatto con noi via e-mail. Laddove sussista un caso coperto dalla garanzia, l'articolo sarà - a nostra discrezione - da noi riparato gratuitamente, sostituito oppure sarà rimborsato il prezzo di acquisto. Non sussistono ulteriori diritti derivanti dalla garanzia.

I vostri diritti giuridici, in particolare i diritti di garanzia obbligatoria prevista dalla legge nei confronti del relativo venditore, non sono limitati dalla presente garanzia.

IAN: 460476_2401

 Assistenza Svizzera

Tel.: 0800 56 44 33

E-Mail: deltasport@lidl.ch

DELTA-SPORT HANDELSKONTOR GMBH

Wragekamp 6 • 22397 Hamburg
GERMANY



06/2024

Delta-Sport-Nr.: PH-12951

05.10.2024 / AM 11:00

IAN 460476_2401

