



**KINDER-SITZ-
UND -AUFBEWAHRUNGSBOX
KIDS' STORAGE OTTOMAN
BOÎTE DE RANGEMENT ET SIÈGE
POUR ENFANT**



(DE) (AT) (CH)

**KINDER-SITZ-
UND -AUFBEWAHRUNGSBOX**

Gebrauchsanweisung

(FR) (BE)

**BOÎTE DE RANGEMENT ET SIÈGE
POUR ENFANT**

Notice d'utilisation

(PL)

**SIEDZISKO I POJEMNIK DO
PRZECHOWYWANIA DLA DZIECI**

Instrukcja użytkowania

(SK)

**DETSKÁ TABURETKA/ÚLOŽNÝ
BOX**

Návod na používanie

(DK)

**BØRNESKAMMEL MED
OPBEVARINGSRUM**

Brugervejledning

(HU)

**PUFF ÉS TÁROLÓDOBOZ
GYERMEKEKNEK**

Használati útmutató

(GB) (IE)

KIDS' STORAGE OTTOMAN

Instructions for use

(NL) (BE)

**ZIT- EN OPBERGBOX VOOR
KINDEREN**

Gebruiksaanwijzing

(CZ)

**DĚTSKÝ TABURET S ÚLOŽNÝM
PROSTOREM**

Návod k použití

(ES)

**ASIENTO INFANTIL Y CAJA DE
ORDENACIÓN**

Instrucciones de uso

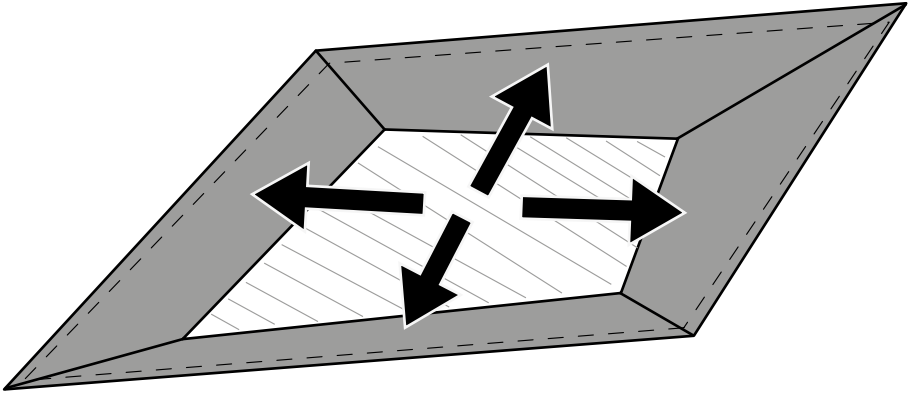
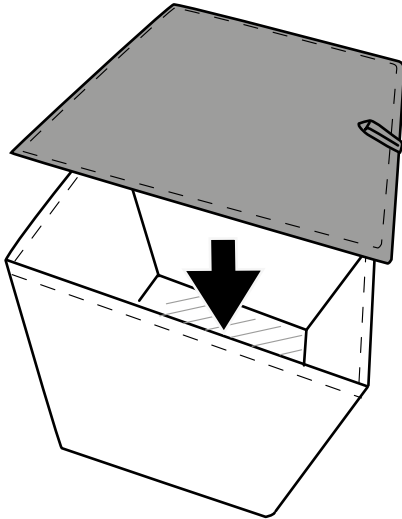
(IT)

**POUF SEDUTA E CONTENITORE
PER BAMBINI**

Istruzioni d'uso

IAN 460943_2307



A**B**

DE AT CH

**WICHTIG, FÜR SPÄTERE BEZUGNAHME
AUFBEWAHREN: SORGFÄLTIG LESEN!**

GB IE

**IMPORTANT, RETAIN FOR FUTURE REFERENCE:
READ CAREFULLY!**

FR BE

**IMPORTANT, À CONSERVER POUR CONSULTATION
ULTÉRIEURE : À LIRE ATTENTIVEMENT !**

NL BE

**BELANGRIJK, BEWAREN VOOR LATERE
RAADPLEGING: ZORGVULDIG LEZEN!**

PL

**WAŻNE, ZACHOWAĆ DO PÓŹNIEJSZEGO
UŻYTKU: UWAŻNIE PRZECZYTAĆ!**

CZ

**DŮLEŽITÉ, UCHOVEJTE PRO POZDĚJŠÍ POUŽITÍ:
PEČLIVĚ SI PŘEČTĚTE!**

SK

**DÔLEŽITÉ, USCHOVAJTE PRE PRÍPAD POUŽITIA V
BUDÚCNOSTI: DÔKLADNE SI PREČÍTAJTE POKYNY!**

ES

**IMPORTANTE: CONSERVAR PARA CONSULTAS
POSTERIORES: LEER ATENTAMENTE.**

DK

**VIGTIGT, SKAL OPBEVARES TIL SENERE BRUG:
SKAL LÆSES OMHYGGELIGT!**

IT

**IMPORTANTE: CONSERVARE PER EVENTUALI
NECESSITÀ FUTURE: LEGGERE CON ATTENZIONE!**

HU

**FONTOS, KÉSŐBBI HIVATKOZÁSOK CÉLJÁBÓL
ŐRIZZE MEG: OLVASSA EL FIGYELMESEN!**

Herzlichen Glückwunsch!

Mit Ihrem Kauf haben Sie sich für einen hochwertigen Artikel entschieden. Machen Sie sich vor der ersten Verwendung mit dem Artikel vertraut.



Lesen Sie hierzu aufmerksam die nachfolgende Gebrauchsanweisung.

Benutzen Sie den Artikel nur wie beschrieben und für die angegebenen Einsatzbereiche. Bewahren Sie diese Gebrauchsanweisung gut auf. Händigen Sie alle Unterlagen bei Weitergabe des Artikels an Dritte ebenfalls mit aus.

Lieferumfang

- 1 x Kinder-Sitzbox
- 1 x Gebrauchsanweisung

Technische Daten

Maße:

ca. 30 x 30 x 30 cm (L x B x H)



Maximale Belastung Sitz: 60 kg



Maximale Belastung Staufach: 5 kg

Geprüft nach: DIN EN 17191:2021-09



Herstellungsdatum (Monat/Jahr):
11/2023

Bestimmungsgemäße Verwendung

Dieser Artikel dient als Sitzmöglichkeit für Kinder ab 3 Jahren im Innenbereich bis maximal 60 kg. Der Artikel ist nur für den privaten Gebrauch bestimmt.

Sicherheitshinweise

Lebensgefahr!

- Lassen Sie Kinder niemals unbeaufsichtigt mit dem Verpackungsmaterial. Es besteht Erstickungsgefahr.
- Kinder dürfen nur unter Aufsicht von Erwachsenen den Artikel nutzen.
- **WARNUNG!** Sitzmöbel für Kinder, die unter einem Fenster stehen, können dem Kind als Stufe dienen und dazu führen, dass das Kind aus dem Fenster stürzt.
- **WARNUNG!** Das Risiko durch offenes Feuer und andere starke Wärmequellen, wie z. B. Heizstrahler, Gasheizgeräte usw., in unmittelbarer Nähe des Möbelstücks beachten.
- **WARNUNG!** Das Möbelstück nicht in der Nähe eines anderen Produkts aufstellen, das eine äußere Erstickungs- oder Strangulationsgefahr darstellen könnte, z. B. Schnüre, Rollo-/Gardinenschnüre usw.

Verletzungsgefahr!

- Achtung. Kein Spielzeug.
- Prüfen Sie den Artikel vor jedem Gebrauch auf Beschädigungen oder Abnutzungen. Der Artikel darf nur in einwandfreiem Zustand verwendet werden!

Auffalten des Artikels

1. Falten Sie den Artikel, wie in den Abb. A-B gezeigt, auseinander.
2. Legen Sie den Deckel auf.
3. Stellen Sie den Artikel ebenerdig hin.

Lagerung, Reinigung

Lagern Sie den Artikel bei Nichtbenutzung immer trocken und sauber bei Raumtemperatur. Nur mit Wasser reinigen und anschließend mit einem Reinigungstuch trockenwischen. **WICHTIG!** Nie mit scharfen Reinigungsmitteln reinigen.



Hinweise zur Entsorgung



Entsorgen Sie den Artikel und die Verpackungsmaterialien entsprechend den aktuellen örtlichen Vorschriften.

Bewahren Sie Verpackungsmaterialien (wie z. B. Folienbeutel) für Kinder unerreikbaar auf. Weitere Informationen zur Entsorgung des ausgedienten Artikels erhalten Sie bei Ihrer Gemeinde- oder Stadtverwaltung. Entsorgen Sie den Artikel und die Verpackung umweltschonend.



Der Recycling-Code dient der Kennzeichnung verschiedener Materialien zur Rückführung in den Wiederverwertungskreislauf (Recycling). Der Code besteht aus einem Recyclingsymbol für den Verwertungskreislauf und einer Nummer, die das Material kennzeichnet.

Hinweise zur Garantie und Serviceabwicklung

Der Artikel wurde mit großer Sorgfalt und unter ständiger Kontrolle produziert. DELTA-SPORT HANDELSKONTOR GmbH räumt privaten Endkunden auf diesen Artikel drei Jahre Garantie ab Kaufdatum (Garantiefrist) nach Maßgabe der folgenden Bestimmungen ein. Die Garantie gilt nur für Material- und Verarbeitungsfehler. Die Garantie erstreckt sich nicht auf Teile, die der normalen Abnutzung unterliegen und deshalb als Verschleißteile anzusehen sind (z. B. Batterien) sowie nicht auf zerbrechliche Teile wie Schalter oder Teile, die aus Glas gefertigt sind. Ansprüche aus dieser Garantie sind ausgeschlossen, wenn der Artikel unsachgemäß oder missbräuchlich oder nicht im Rahmen der vorgesehenen Bestimmung oder des vorgesehenen Nutzungsumfangs verwendet wurde oder Vorgaben in der Anleitung/Anweisung nicht beachtet wurden, es sei denn, der Endkunde weist nach, dass ein Material- oder Verarbeitungsfehler vorliegt, der nicht auf einem der vorgenannten Umstände beruht.

Ansprüche aus der Garantie können nur innerhalb der Garantiefrist unter Vorlage des Originalkassenbelegs geltend gemacht werden. Bitte bewahren Sie deshalb den Originalkassenbeleg auf. Die Garantiefrist wird durch etwaige Reparaturen aufgrund der Garantie, gesetzlicher Gewährleistung oder Kulanz nicht verlängert. Dies gilt auch für ersetzte und reparierte Teile. Bitte wenden Sie sich bei Beanstandungen zunächst an die untenstehende Service-Hotline oder setzen Sie sich per E-Mail mit uns in Verbindung. Liegt ein Garantiefall vor, wird der Artikel von uns – nach unserer Wahl – für Sie kostenlos repariert, ersetzt oder der Kaufpreis erstattet. Weitere Rechte aus der Garantie bestehen nicht. Ihre gesetzlichen Rechte, insbesondere Gewährleistungsansprüche gegenüber dem jeweiligen Verkäufer, werden durch diese Garantie nicht eingeschränkt.

IAN: 460943_2307

- DE** Kundenservice Deutschland
Tel.: 0800 5435 111
E-Mail: deltasport@lidl.de
- AT** Service Österreich
Tel.: 0800 447744
E-Mail: deltasport@lidl.at
- CH** Service Schweiz
Tel.: 0800 56 44 33
E-Mail: deltasport@lidl.ch

Congratulations!

You have chosen to purchase a high-quality product. Familiarise yourself with the product before using it for the first time.



Read the following instructions for use carefully.

Use the product only as described and only for the given areas of application. Store these instructions for use carefully. When passing the product on to third parties, please also hand over all accompanying documents.

Package contents

1 x children's seat chest

1 x instructions for use

Technical data

Dimensions:

approx. 30 x 30 x 30cm (L x W x H)



Maximum load of seat: 60kg



Maximum load of storage compartment:
5kg

Tested according to: DIN EN 17191:2021-09



Date of manufacture (month/year):
11/2023

Intended use

The product is a seat for children three years of age and up, weighing no more than 60kg, and for indoor use.

The product is intended for private use only.

Safety information



Life-threatening hazard!

- Never leave children unattended with the packaging materials. There is a risk of suffocation.
- Children may only use the product under adult supervision.

- WARNING! Children may use seat furniture placed under a window as a step and fall out of the window.
- WARNING! Note the risk of open flame and other strong heat sources, such as radiators, gas heaters, etc., in the immediate vicinity of the furniture.
- WARNING! Do not place the furniture near another product that may pose an external risk of suffocation or strangulation, e.g. cords, cords for blinds or curtains, etc.

Risk of injury!

- Warning. Not a toy.
- Check the product for damage or wear before each use. Only use the product if it is in perfect condition!

Unfolding the product

1. Unfold the product as shown in Fig. A-B.
2. Place the lid on top.
3. Stand the product on the ground.

Storage, cleaning

When not in use, always store the product clean and dry at room temperature.

Clean only with water and wipe dry afterwards with a cloth.

IMPORTANT! Never clean the product with harsh cleaning agents.



Disposal



Dispose of the product and packaging materials in accordance with current local regulations. Store the packaging materials (foil bags, for example) out of the reach of children. For further information about disposal of the product no longer needed, contact your local council. Dispose of the product and the packaging in an environmentally friendly manner.



The Recycling Code distinguishes different materials to be returned for recycling. The Code consists of the recycling symbol for the recycling process and a number that identifies the material.

Notes on the guarantee and service handling

The product was produced with great care and under continuous quality control. DELTA-SPORT HANDELSKONTOR GmbH gives private end customers a three-year guarantee on this product from the date of purchase (guarantee period) in accordance with the following provisions. The guarantee is only valid for material and manufacturing defects. The guarantee does not cover parts that are subject to normal wear and tear and that are thus considered wear parts (e.g. batteries) and it does not cover fragile parts such as switches or parts that are made of glass. Claims under this guarantee are excluded if the product has been used incorrectly, improperly, or contrary to the intended purpose, or if the provisions in the instructions for use were not observed, unless the end customer proves that a material or manufacturing defect exists that was not caused by one of the aforementioned circumstances.

Claims under the guarantee can only be made within the guarantee period by presenting the original sales receipt. Please therefore keep the original sales receipt. The guarantee period is not extended by any repairs carried out under the guarantee, under statutory guarantees, or as a gesture of goodwill. This also applies to replaced and repaired parts.

If you wish to make a claim please first contact the service hotline mentioned below or contact us by e-mail. If there is a guarantee case, then the product will be repaired or replaced free of charge to you or the purchase price will be refunded, depending on our choice. There are no further rights from the guarantee.

Your legal rights, in particular guarantee claims against the respective seller, are not limited by this guarantee.

IAN: 460943_2307

- Ⓜ GB Service Great Britain
Tel.: 0800 404 7657
E-Mail: deltasport@idl.co.uk
- Ⓜ IE Service Ireland
Tel.: 1800 101010
E-Mail: deltasport@idl.ie

Félicitations !

Vous venez d'acquérir un article de grande qualité. Avant la première utilisation, familiarisez-vous avec l'article.



Pour cela, veuillez lire attentivement la notice d'utilisation suivante.

Utilisez l'article uniquement comme indiqué et pour les domaines d'utilisation mentionnés. Conservez bien cette notice d'utilisation. Si vous cédez l'article à un tiers, veuillez lui remettre l'ensemble de la documentation.

Étendue de la livraison

1 banc coffre pour enfant
1 notice d'utilisation

Caractéristiques techniques

Dimensions :

env. 30 x 30 x 30 cm (L x l x h)



Charge maximale du siège : 60 kg



Charge maximale du coffre de rangement : 5 kg

Homologué selon : DIN EN 17191:2021-09



Date de fabrication (mois/année) :
11/2023

Utilisation conforme à sa destination

Cet article sert de siège en intérieur pour les enfants à partir de 3 ans et jusqu'à 60 kg maximum.

L'article est uniquement destiné à un usage privé.

Consignes de sécurité



Danger de mort !

- Ne laissez jamais les enfants sans surveillance avec le matériel d'emballage. Il existe un danger de suffocation.

- Les enfants ne peuvent utiliser l'article que sous la surveillance d'adultes.
- **AVERTISSEMENT !** Les sièges pour enfants qui se trouvent sous une fenêtre peuvent servir de marchepied pour l'enfant et le mener à tomber par la fenêtre.
- **AVERTISSEMENT !** Tenez compte du risque d'un feu ouvert et d'autres sources de chaleur importantes, comme les radiateurs rayonnants, les chauffages au gaz, etc. à proximité immédiate du meuble.
- **AVERTISSEMENT !** Ne placez pas le meuble à proximité d'autres articles susceptibles de présenter un risque externe d'étouffement ou d'étranglement, tels que des cordes, des cordons de stores ou de rideaux, etc.



Risque de blessure !

- Attention. L'article n'est pas un jouet.
- Avant chaque utilisation, vérifiez que l'article n'est pas endommagé et ne présente pas de signes d'usure. L'article ne doit être utilisé qu'en parfait état !

Dépliage de l'article

1. Dépliez l'article comme indiqué sur les fig. A à B.
2. Placez le couvercle.
3. Posez l'article sur une sol plan.

Stockage, nettoyage

Lorsque vous n'utilisez pas l'article, rangez-le toujours dans un endroit sec et propre à une température ambiante.

Nettoyez uniquement avec de l'eau puis essuyez avec un chiffon de nettoyage.

IMPORTANT ! Ne jamais laver avec des produits de nettoyage agressifs.



Mise au rebut



- * Ce produit est recyclable. Il est soumis à la responsabilité élargie du fabricant et est collecté séparément.



Éliminez le produit et les matériaux d'emballage conformément aux réglementations locales actuelles en vigueur. Conservez les matériaux d'emballage (comme les sachets en plastique) hors de portée des enfants. Vous obtiendrez plus d'informations relatives à l'élimination du produit usagé auprès de votre commune ou de votre municipalité. Éliminez le produit et l'emballage dans le respect de l'environnement.



Le code de recyclage est utilisé pour identifier les différents matériaux à retourner dans le cycle de recyclage.

Ce code se compose du symbole de recyclage, représentant le cycle de recyclage ainsi que d'un numéro identifiant le matériau.

Indications concernant la garantie et le service après-vente

L'article a été produit avec grand soin et sous un contrôle constant. DELTA-SPORT HANDELS-KONTOR GmbH accorde au client final privé une garantie de trois ans sur cet article à compter de la date d'achat (période de garantie) conformément aux dispositions suivantes. La garantie ne vaut que pour les défauts de matériaux et de fabrication. La garantie ne couvre pas les pièces soumises à une usure normale, lesquelles doivent donc être considérées comme des pièces d'usure (comme p. ex., les piles), de même qu'elle ne couvre pas les pièces fragiles, telles que les interrupteurs ou les pièces fabriquées en verre.

Les réclamations au titre de cette garantie sont exclues si l'article a été utilisé de manière abusive ou inappropriée, hors du cadre de son usage ou du champ d'application prévu ou si les instructions de la notice d'utilisation n'ont pas été respectées, à moins que le client final ne prouve que l'article présentait un défaut de matériau ou de fabrication n'étant pas dû à l'une des conditions mentionnées ci-dessus.

Les réclamations au titre de la garantie ne peuvent être adressées pendant la période de garantie qu'en présentant le ticket de caisse original. Veuillez pour cela conserver le ticket de caisse original. Ceci s'applique également aux pièces remplacées et réparées.

Si vous avez des plaintes à formuler, veuillez d'abord contacter le service d'assistance téléphonique ci-dessous ou nous contacter par courrier électronique. Si le cas est couvert par la garantie, nous nous engageons - à notre appréciation - à réparer ou à remplacer l'article gratuitement pour vous ou à vous rembourser le prix d'achat. Aucun autre droit ne découle de la garantie.

Vos droits légaux, en particulier les droits de garantie contre le vendeur concerné, ne sont pas limités par cette garantie.

* Article L217-16 du Code de la consommation

Lorsque l'acheteur demande au vendeur, pendant le cours de la garantie commerciale qui lui a été consentie lors de l'acquisition ou de la réparation d'un bien meuble, une remise en état couverte par la garantie, toute période d'immobilisation d'au moins sept jours vient s'ajouter à la durée de la garantie qui restait à courir. Cette période court à compter de la demande d'intervention de l'acheteur ou de la mise à disposition pour réparation du bien en cause, si cette mise à disposition est postérieure à la demande d'intervention.

Indépendamment de la garantie commerciale souscrite, le vendeur reste tenu des défauts de conformité du bien et des vices rédhibitoires dans les conditions prévues aux articles L217-4 à L217-13 du Code de la consommation et aux articles 1641 à 1648 et 2232 du Code Civil.

Article L217-4 du Code de la consommation

Le vendeur livre un bien conforme au contrat et répond des défauts de conformité existant lors de la délivrance.

Il répond également des défauts de conformité résultant de l'emballage, des instructions de montage ou de l'installation lorsque celle-ci a été mise à sa charge par le contrat ou a été réalisée sous sa responsabilité.

Article L217-5 du Code de la consommation

Le bien est conforme au contrat :

1° S'il est propre à l'usage habituellement attendu d'un bien semblable et, le cas échéant :

- s'il correspond à la description donnée par le vendeur et possède les qualités que celui-ci a présentées à l'acheteur sous forme d'échantillon ou de modèle ;
- s'il présente les qualités qu'un acheteur peut légitimement attendre eu égard aux déclarations publiques faites par le vendeur, par le producteur ou par son représentant, notamment dans la publicité ou l'étiquetage ;

2° Ou s'il présente les caractéristiques définies d'un commun accord par les parties ou être propre à tout usage spécial recherché par l'acheteur, porté à la connaissance du vendeur et que ce dernier a accepté.

Article L217-12 du Code de la consommation

L'action résultant du défaut de conformité se prescrit par deux ans à compter de la délivrance du bien.

Article 1641 du Code civil

Le vendeur est tenu de la garantie à raison des défauts cachés de la chose vendue qui la rendent impropre à l'usage auquel on la destine, ou qui diminuent tellement cet usage que l'acheteur ne l'aurait pas acquise, ou n'en aurait donné qu'un moindre prix, s'il les avait connus.

Article 1648 1er alinéa du Code civil

L'action résultant des vices rédhibitoires doit être intentée par l'acquéreur dans un délai de deux ans à compter de la découverte du vice.

Les pièces détachées indispensables à l'utilisation du produit sont disponibles pendant la durée de la garantie du produit.

IAN : 460943_2307

(FR) Service France
Tel. : 0800 919 270
E-Mail : deltasport@lidl.fr

(BE) Service Belgique
Tel. : 0800 12089
E-Mail : deltasport@lidl.be

* n'est valable que pour la France

Gefeliciteerd!

Met uw aankoop hebt u voor een hoogwaardig artikel gekozen. Zorg ervoor dat u voor het eerste gebruik met het artikel vertrouwd raakt.



Lees hiervoor de volgende gebruiksaanwijzing zorgvuldig door.

Gebruik het artikel alleen zoals omschreven en voor het aangegeven doel. Bewaar deze gebruiksaanwijzing goed. Geef alle documenten mee als u het artikel aan iemand anders geeft.

Leveringsomvang

- 1 x zitkist voor kinderen
- 1 x gebruiksaanwijzing

Technische gegevens

Afmetingen 425696_2301:
ca. 30 x 30 x 30 cm (l x b x h)
Afmetingen 425695_2301:
ca. 30 x 50 x 30 cm (l x b x h)



Maximale belasting zitelement: 60 kg



Maximale belasting opbergvak: 5 kg

Getest volgens: DIN EN 17191:2021-09



Productiedatum (maand/jaar):
11/2023

Beoogd gebruik

Dit artikel dient als zitmogelijkheid binnenshuis voor kinderen vanaf 3 jaar oud en heeft een draagvermogen van maximaal 60 kg. Het artikel is uitsluitend bedoeld voor particulier gebruik.

Veiligheidstips



Levensgevaar!

- Laat kinderen nooit zonder toezicht alleen met het verpakkingsmateriaal. Er bestaat verstikkingsgevaar.
- Kinderen mogen alleen onder toezicht van volwassenen het artikel gebruiken.

- **WAARSCHUWING!** Wanneer zitmeubels voor kinderen onder een raam staan, kunnen ze voor het kind als opstapje dienen en ertoe leiden dat het kind uit het raam valt.
- **WAARSCHUWING!** Houd rekening met het risico van open vuur en andere sterke warmtebronnen zoals straalkachels, gaskachels enz. in de onmiddellijke nabijheid van het meubel.
- **WAARSCHUWING!** Plaats het artikel niet in de nabijheid van een ander artikel dat een uitwendig verstikkings- of verwurgingsgevaar kan opleveren, bijv. door snoeren of gordijnkoorden.



Kans op lichamelijk letsel!

- Waarschuwing. Dit artikel is geen speelgoed.
- Controleer het artikel voor elk gebruik op beschadigingen of slijtage. Het artikel mag alleen in goede staat worden gebruikt!

Artikel uitvouwen

1. Vouw het artikel uit zoals getoond in de afb. A - B.
2. Leg het deksel erop.
3. Plaats het artikel op een vlakke ondergrond.

Opslag, reiniging

Bewaar het artikel wanneer u dit niet gebruikt altijd droog en schoon op kamertemperatuur. Reinig alleen met water en veeg vervolgens droog met een schoonmaakdoek. **BELANGRIJK!** Reinig nooit met agressieve reinigingsmiddelen.



Afvalverwerking



Voer het artikel en de verpakkingsmaterialen af in overeenstemming met de actuele lokale voorschriften. Berg verpakkingsmaterialen (zoals bv. foliezakjes) op buiten het bereik van kinderen. Bijkomende informatie over de afvoer van het onbruikbaar geworden artikel krijgt u bij uw gemeente- of stadsbestuur. Voer het artikel en de verpakking milieuvriendelijk af.



De recyclingcode dient om verschillende materialen voor recyclingdoeleinden te kenmerken. De code bestaat uit een recyclingssymbool voor de recyclingcyclus en een nummer dat het materiaal kenmerkt.

Opmerkingen over garantie en serviceafhandeling

Het artikel werd met de grootste zorgvuldigheid en onder permanent toezicht geproduceerd. De firma DELTA-SPORT HANDELSKONTOR GmbH verleent particuliere eindklanten op dit artikel drie jaar garantie, te rekenen vanaf de datum van aankoop (garantietermijn) en dit op grond van de volgende bepalingen. De garantie geldt alleen voor materiaal- en verwerkingsfouten. De garantie is niet van toepassing op onderdelen die aan een normale slijtage onderhevig zijn en daarom als slijtageonderdelen te beschouwen zijn (bv. batterijen) en evenmin op breekbare onderdelen zoals schakelaars of onderdelen die van glas gemaakt zijn.

Uit de garantie voortvloeiende claims zijn uitgesloten als het artikel onvakkundig, verkeerd of niet in het kader van de voorziene bepaling of in het kader van het voorziene gebruiksdoeleinde gebruikt werd of indien richtlijnen in de gebruiksaanwijzing niet in acht genomen werden, tenzij de eindklant aantoont dat er sprake is van een materiaal- of verwerkingsfout die niet op één van de hoger vermelde omstandigheden gebaseerd is.

Uit de garantie voortvloeiende claims kunnen alleen tijdens de garantieperiode op vertoon van de originele kassabon ingediend worden. Gelieve daarom de originele kassabon te bewaren. De garantieperiode wordt door eventuele reparaties op grond van de garantie, wettelijke waarborg of coulance niet verlengd. Dit geldt ook voor vervangen en gerepareerde onderdelen.

Gelieve u bij klachten in eerste instantie tot de hieronder vermelde servicehotline te richten of met ons per e-mail contact op te nemen. Is er sprake van een garantiegeval, dan wordt het artikel door ons – naar onze keuze – voor u gratis gerepareerd, wordt het vervangen of wordt de aankoopsom terugbetaald. Verdere rechten op grond van de garantie bestaan niet.

Uw wettelijke rechten, in het bijzonder rechten op garantie tegenover de betreffende verkoper, worden door deze garantie niet beperkt.

IAN: 460943_2307

(BE) Service België
Tel.: 0800 12089
E-Mail: deltasport@lidl.be

(NL) Service Nederland
Tel.: 0800 0249630
E-Mail: deltasport@lidl.nl

Gratulujemy!

Decydując się na ten produkt, otrzymują Państwo towar wysokiej jakości. Należy zapoznać się z produktem przed jego pierwszym użyciem.



Należy uważnie przeczytać następującą instrukcję użytkowania.

Produkt ten należy użytkować wyłącznie w opisany sposób oraz zgodnie ze wskazanym przeznaczeniem. Niniejszą instrukcję użytkowania należy przechowywać w bezpiecznym miejscu. Przekazując produkt innej osobie, należy upewnić się, że otrzyma ona także całą dokumentację dotyczącą produktu.

Zakres dostawy

1 x puf dla dzieci

1 x instrukcja użytkowania

Dane techniczne

Wymiary:

ok. 30 x 30 x 30 cm (dł. x szer. x wys.)



Maksymalne obciążenie siedziska:
60 kg



Maksymalne obciążenie miejsca
do przechowywania: 5 kg

Skontrolowano wg: DIN EN 17191:2021-09



Data produkcji (miesiąc/rok):
11/2023

Użytkowanie zgodne z przeznaczeniem

Ten produkt służy jako siedzisko dla dzieci powyżej 3 lat do użytkowania w pomieszczeniach z maksymalnym obciążeniem 60 kg. Produkt jest przeznaczony wyłącznie do użytku prywatnego.

Wskazówki bezpieczeństwa



Zagrożenie życia!

- Nigdy nie pozwalają, aby dzieci miały dostęp do opakowania bez nadzoru. Niebezpieczeństwo uduszenia.
- Dzieci mogą korzystać z produktu tylko pod opieką dorosłych.
- OSTRZEŻENIE! Taboret dla dzieci ustawiony pod oknem może posłużyć jako stopień dla dziecka i spowodować, że dziecko wypadnie z okna.
- OSTRZEŻENIE! Należy brać pod uwagę ryzyko oddziaływania otwartego ognia i innych silnych źródeł ciepła, np. grzejników, grzejników gazowych itp., w bezpośrednim pobliżu mebla.
- OSTRZEŻENIE! Nie ustawiać mebla w pobliżu innego produktu, który może stwarzać zewnętrzne ryzyko uduszenia lub zadławienia, np. sznurów, sznurków do rolet/zaston itp.



Niebezpieczeństwo odniesienia obrażeń!

- Ostrzeżenie. Produkt nie jest zabawką.
- Przed każdym użyciem należy sprawdzić produkt pod kątem uszkodzeń lub zużycia. Produkt może być używany wyłącznie, jeśli jest w idealnym stanie!

Rozkładanie produktu

1. Rozłożyć produkt w sposób przedstawiony na rys. A-B.
2. Nałożyć pokrywę.
3. Postawić produkt na równej powierzchni.

Przechowywanie, czyszczenie

Podczas nieużywania należy zawsze przechowywać produkt w suchym i czystym miejscu, w temperaturze pokojowej.

Czyścić wyłącznie wodą, a następnie wytrzeć do sucha ściereczką.

WAŻNE! Nie czyścić przy użyciu ostrych środków czyszczących.



Uwagi odnośnie recyklingu



Artykuł i materiały opakowaniowe należy usunąć zgodnie z aktualnie obowiązującymi miejscowymi przepisami. Materiały opakowaniowe (np. worki foliowe) należy przechowywać w miejscu niedostępnym dla dzieci. Szczegółowe informacje na temat sposobów usuwania zużytego artykułu można uzyskać u władz gminnych i miejskich. Artykuł oraz opakowanie należy usunąć w sposób przyjazny dla środowiska.



Kod recyklingu służy do oznaczenia różnych materiałów nadających się do ponownego przetworzenia (recyklingu). Kod taki składa się z symbolu recyklingu odzwierciedlającego obieg materiałów do ponownego przetworzenia, a także z numeru, który jest oznaczeniem materiału.

Wskazówki dotyczące gwarancji i obsługi serwisowej


Artykuł został wyprodukowany z najwyższą starannością i pod stałą kontrolą. DELTA-SPORT HANDELSKONTOR GmbH przyznaje klientowi końcowemu na niniejszy artykuł trzy lata gwarancji od daty zakupu (okres gwarancyjny) z zastrzeżeniem poniższych postanowień. Gwarancja dotyczy wyłącznie wad materiałowych i wad wykonania. Gwarancja nie obejmuje części, które podlegają normalnemu zużyciu i z tego względu należy je traktować jako części zużywalne (np. baterie) i nie obejmuje części kruchych takich jak przetłaczalniki ani części wykonanych ze szkła.

Wyklucza się roszczenia z tytułu niniejszej gwarancji w przypadku użycia artykułu w sposób niewłaściwy lub sprzeczny z jego przeznaczeniem lub w sposób wykraczający poza przewidziane przeznaczenie lub poza przewidziany zakres użytkowania lub jeśli wytyczne zawarte w instrukcji obsługi nie były przestrzegane, chyba że klient końcowy udowodni istnienie wady materiałowej lub wady wykonania, która nie wynika z podanych wyżej przyczyn.

Roszczenia z tytułu gwarancji można zgłaszać wyłącznie w okresie gwarancyjnym za okazaniem oryginalnego dowodu zakupu. Prosimy zatem zachować oryginalny dowód zakupu! W przypadku jakichkolwiek reklamacji prosimy skontaktować się z nami najpierw za pośrednictwem podanej poniżej infolinii serwisowej lub drogą e-mailową. W przypadku objętym gwarancją artykuł zostanie – według naszego uznania – bezpłatnie naprawiony, wymieniony lub nastąpi zwrot ceny zakupu. Z gwarancji nie wynikają żadne inne prawa.

Niniejsza gwarancja nie ogranicza Państwa ustawowych praw, w szczególności roszczeń gwarancyjnych wobec danego sprzedawcy. W przypadku wymiany części lub całego artykułu okres gwarancji przedłuża się o trzy lata zgodnie z art. 581 § 1 kodeksu cywilnego. Po upływie czasu gwarancji powstałe naprawy są płatne.

IAN: 460943_2307

 Serwis Polska
Tel.: 22 397 4996
E-Mail: deltasport@lidl.pl

Srdečně blahopřejeme!

Svým nákupem jste se rozhodli pro kvalitní výrobek. Před prvním použitím se prosím seznamte s tímto výrobkem.



Pozorně si přečtete následující návod k použití.

Používejte tento výrobek pouze tak, jak je popsáno, a pro uvedené účely. Uchovejte si tento návod k použití pro budoucí použití. Pokud výrobek předáte třetí osobě, předejte jí i veškerou dokumentaci.

Obsah balení

- 1 x dětská sedací truhla
- 1 x návod k použití

Technické údaje

Rozměry:

cca 30 x 30 x 30 cm (D x Š x V)



Maximální zatížení sedátka: 60 kg



Maximální zatížení úložné zásuvky: 5 kg

Odzkoušen podle: DIN EN 17191:2021 -09



Datum výroby (měsíc/rok):
11/2023

Použití dle určení

Tento výrobek slouží jako příležitost k sezení pro děti od 3 let v interiéru do maximální hmotnosti 60 kg. Tento výrobek je určen pro soukromé použití.

Bezpečnostní pokyny



Nebezpečí ohrožení života!

- Nenechávejte děti bez dozoru s balícím materiálem. Hrozí nebezpečí udušení.
- Děti smí výrobek používat pouze pod dohledem dospělé osoby.

- **VÝSTRAHA!** Sedací nábytek pro děti, který je umístěn pod oknem, mohou děti použít jako schod a mohou spadnout z okna.
- **VÝSTRAHA!** Dbejte na riziko v důsledku otevřeného ohně a dalších silných zdrojů tepla, jako např. topidel, plynových topidel atd., v bezprostřední blízkosti nábytku.
- **VÝSTRAHA!** Tento díl nábytku neumísťujte v blízkosti jiného výrobku, který by mohl představovat nebezpečí udušení nebo úškrcení, např. provazů, šňůr od rolet/záclon.



Nebezpečí poranění!

- Upozornění. Nejedná se o hračku.
- Výrobek před každým použitím zkontrolujte, zda není poškozený nebo opotřebovaný. Tento výrobek se smí používat pouze v bezvadném stavu!

Rozložení výrobku

1. Rozložte výrobek podle obr. A-B.
2. Posadíte na něj víko.
3. Postavte výrobek rovně na zem.

Uskladnění, čištění

Pokud výrobek nepoužíváte, skladujte jej vždy suchý a čistý při pokojové teplotě. Čistěte pouze vodou a následně otřete do sucha hadříkem. **DŮLEŽITÉ!** K čištění nikdy nepoužívejte agresivní čisticí prostředky.



Pokyny k likvidaci



Výrobek a obalové materiály likvidujte podle aktuálních místních předpisů. Uchovávejte obalové materiály (jako např. fóliové sáčky) nedostupné pro děti. O možnostech likvidace vysloužilého výrobku se informujte u Vaší obecní nebo městské správy. Výrobek a obaly likvidujte ekologicky.



Recyklační kód slouží ke značení různých materiálů pro proces opětovného zhodnocení (recyklace). Kód sestává ze symbolu recyklace, který má odrážet proces zhodnocení, a čísla, které označuje materiál.

IAN: 460943_2307



Servis Česko

Tel.: 800 143 873

E-Mail: deltasport@lidl.cz

Pokyny k záruce a průběhu služby

Výrobek byl vyroben s velkou péčí a za stálé kontroly. DELTA-SPORT HANDELSKONTOR GmbH poskytuje koncovým privátním zákazníkům na tento výrobek tři roky záruky od data nákupu (záruční lhůta) podle následující ustanovení. Záruka se týká pouze vad materiálu a závad ve zpracování. Záruka se nevztahuje na díly, které podléhají běžnému opotřebení, a proto je třeba je považovat za opotřebitelné díly (např. baterie), ani na křehké díly, jako jsou vypínače nebo díly ze skla.

Nároky z této záruky jsou vyloučeny, pokud výrobek byl používán neodborně nebo nedovoleným způsobem nebo nikoli v rámci stanoveného účelu určení nebo předpokládaného rozsahu používání nebo nebyla dodržena zadání v návodu k obsluze, ledaže by koncový zákazník prokázal, že existuje vada materiálu nebo došlo k chybě ve zpracování, které nevyplývají z některé výše uvedených okolností.

Nároky ze záruky lze uplatnit pouze v rámci záruční lhůty po předložení originálního pokladního dokladu. Proto si prosím uschovejte originál pokladního dokladu. Doba záruky se neprodlužuje případnými opravami na základě záruky, zákonné záruky nebo kulance. Totéž platí také pro vyměněné a opravené díly.

Při reklamaci se prosím obračete na níže uvedenou horkou linku servisu nebo se s námi spojte e-mailem. Pokud se vyskytne případ reklamace, výrobek Vám – dle naší volby – bezplatně opravíme, vyměníme nebo Vám vrátíme kupní cenu. Další práva ze záruky nevznikají.

Vaše zákonná práva, zejména nároky na zajištění záruky vůči konkrétnímu prodejci, nejsou touto zárukou omezena.

Blahoželáme!

Svojím nákupom ste sa rozhodli pre kvalitný výrobok. Pred prvým použitím sa s výrobkom dôkladne oboznámte.



Pozorne si prečítajte tento návod na používanie.

Výrobok používajte len uvedeným spôsobom a na uvedený účel. Tento návod na používanie si dobre uschovajte. Pri odovzdávaní výrobku tretej osobe odovzdajte s výrobkom aj všetky podklady.

Rozsah dodávky

1 x detská taburetka
1 x návod na používanie

Technické údaje

Rozmery:

cca 30 x 30 x 30 cm (D x Š x V)



Maximálne zaťaženie sedadla: 60 kg



Maximálne zaťaženie odkladacej priehradky: 5 kg

Testované podľa: DIN EN 17191:2021-09



Dátum výroby (mesiac/rok):
11/2023

Určené použitie

Tento výrobok slúži na sedenie deťom od 3 rokov v interiéri do hmotnosti maximálne 60 kg. Tento výrobok je určený iba na súkromné použitie.

Bezpečnostné pokyny

! Nebezpečenstvo ohrozenia života!

- Nikdy nenechávajte deti bez dozoru s obalovým materiálom. Hrozí nebezpečenstvo udusenía.

- Deti smú používať výrobok len pod dohľadom dospeléj osoby.
- **VAROVANIE!** Nábytok na sedenie pre deti, ktorý je umiestnený pod oknom, môže pre dieťa slúžiť ako stupienok a viesť k tomu, že dieťa vypadne z okna.
- **VAROVANIE!** Vezmite na vedomie nebezpečenstvo otvoreného ohňa a iných silných zdrojov tepla, ako sú ohrievače, plynové ohrievacie zariadenia atď., v bezprostrednej blízkosti nábytku.
- **VAROVANIE!** Neumiestňujte diel nábytku v blízkosti iného výrobku, ktorý by mohol predstavovať vonkajšie nebezpečenstvo zadusenía alebo usmrtenia, napr. šnúry, šnúry od záclon/žalúzií.

! Nebezpečenstvo poranenia!

- Upozornenie. Výrobok nie je hračka.
- Pred každým použitím skontrolujte, či výrobok nie je poškodený alebo opotrebovaný. Výrobok sa môže používať len v bezchybnom stave!

Rozloženie výrobku

1. Výrobok rozložte tak, ako je znázornené na obr. A - B.
2. Osadte kryt.
3. Výrobok postavte na rovný povrch.

Skladovanie, čistenie

Pri nepoužívaní skladujte výrobok vždy suchý a čistý pri izbovej teplote. Čistite iba vodou a následne utrite dosucha čistiacou handričkou. **DÔLEŽITÉ!** Výrobok nikdy nečistíte ostrými čistiacimi prostriedkami.



Pokyny k likvidácii



Výrobok a obalový materiál zlikvidujte podľa aktuálnych miestnych predpisov. Obalový materiál (ako napr. fóliové vrecká) uschovajte mimo dosahu detí.

Ďalšie informácie o možnostiach likvidácie zastaraného výrobku dostanete na svojej obecnej alebo mestskej správe. Výrobok a obal zlikvidujte ekologicky.



Recyklačný kód slúži na označenie rôznych materiálov za účelom vrátenia do kolobehu opätovného používania (recykliácia). Kód pozostáva z recyklačného symbolu pre zobrazenie kolobehu opätovného používania a čísla, ktoré označuje materiál.

Pokyny k záruke a priebehu servisu

Výrobok bol vyrobený veľmi starostlivo a pod stálou kontrolou. Na tento výrobok poskytuje DELTA-SPORT HANDELSKONTOR GmbH súkromným koncovým užívateľom trojročnú záruku odo dňa kúpy (záručná lehota) po splnení nasledovných podmienok. Záruka platí len na chyby materiálu a spracovania. Záruka sa nevzťahuje na diely, ktoré podliehajú bežnému opotrebovaniu a preto sa považujú za diely podliehajúce opotrebovaniu (napr. batérie) alebo krehké diely, ako sú spínače alebo diely vyrobené zo skla.

Nároky z tejto záruky zanikajú, keď sa výrobok používal neodborne alebo nesprávne, mimo určenia na používanie alebo určeného rozsahu používania alebo neboli dodržané pokyny návodu na obsluhu, s výnimkou, že koncový užívateľ preukáže, že ide o chybu materiálu alebo spracovania, ktorá nebola spôsobená niektorou z hore uvedených okolností.

Záruku je možné uplatniť len počas záručnej lehoty po predložení originálu pokladničného dokladu. Originál pokladničného dokladu preto prosím uschovajte.

Záručná doba sa kvôli prípadným záručným opravám, zákonnej záruke alebo ako obchodné gesto nepredlžuje. Platí to aj pre vymenené a opravené diely.

Pri reklamáciách sa prosím najskôr obráťte na dole uvedenú Service-Hotline alebo sa s nami spojte prostredníctvom e-mailu. Ak sa jedná o záručný prípad, výrobok – podľa našej voľby – bezplatne opravíme, vymeníme alebo vrátime kúpnu cenu. Ďalšie práva zo záruky nevyplývajú. Vaše zákonné práva, hlavne nároky na záručné plnenie voči príslušnému predajcovi, nie sú touto zárukou obmedzené.

IAN: 460943_2307

 Servis Slovensko

Tel.: 0850 232001

E-Mail: deltasport@idl.sk

¡Enhorabuena!

Con su compra se ha decidido por un artículo de gran calidad. Familiarícese con el artículo antes de usarlo por primera vez.



Para ello, lea detenidamente las siguientes instrucciones de uso.

Use el artículo solo de la forma descrita y para los campos de aplicación indicados. Conserve estas instrucciones de uso a buen recaudo. Entregue todos los documentos en caso de traspasar el artículo a terceros.

Alcance de suministro

1 baúl asiento infantil
1 instrucciones de uso

Datos técnicos

Dimensiones:

aprox. 30 x 30 x 30 cm (L x F x A)



Carga máxima asiento: 60 kg



Carga máxima espacio de almacenaje:
5 kg

Comprobado conforme a:
DIN EN 17191:2021-09



Fecha de fabricación (mes/año):
11/2023

Uso previsto

Este artículo sirve de asiento para niños a partir de 3 años en zonas de interior y soporta hasta 60 kg.

El artículo es solo para uso doméstico.

Indicaciones de seguridad



¡Peligro de muerte!

- Nunca deje a niños sin supervisión con el material de embalaje. Existe peligro de asfixia.

- Los niños solamente deben usar el artículo bajo la supervisión de un adulto.
- ¡ADVERTENCIA! Los asientos infantiles colocados debajo de una ventana pueden servir como escalera y causar que el niño se precipite por la ventana.
- ¡ADVERTENCIA! Preste atención al riesgo por fuego abierto y otras fuentes de calor (como, por ejemplo, radiadores, calefactores de gas, etc.) en las inmediaciones del mobiliario.
- ¡ADVERTENCIA! No coloque el mobiliario cerca de otros artículos que puedan presentar peligro de asfixia o estrangulación, como por ejemplo cuerdas, cuerdas de persianas y cortinas, etc.



¡Peligro de lesiones!

- Advertencia. El artículo no es un juguete.
- Compruebe antes de cada uso que el artículo no presenta daños ni desgaste. Solo se debe usar el artículo si se encuentra en un estado óptimo.

Desplegado del artículo

1. Despliegue el artículo según se indica en las figuras A-B.
2. Coloque la tapa.
3. Coloque el artículo sobre el suelo.

Almacenamiento, limpieza

Si no va a utilizarlo, almacene siempre el artículo seco y limpio y a temperatura ambiente. Limpie solo con agua y después seque con un paño de limpieza.

¡IMPORTANTE! No lo limpie con productos de limpieza agresivos.



Indicaciones para la eliminación



Elimine el artículo y los materiales de embalaje conforme a la correspondiente normativa local vigente. Guarde el material de embalaje (como, p. ej., las bolsas de plástico) fuera del alcance de los niños. En su administración local o municipal podrá obtener más información sobre la eliminación del artículo usado. Elimine el artículo y el embalaje de forma respetuosa con el medio ambiente.



El código de reciclaje se emplea para señalar los diferentes materiales para su retorno al ciclo de reciclaje. El código se compone de un símbolo de reciclaje para el ciclo de aprovechamiento y un número que señala el material.

Indicaciones relativas a la garantía y la gestión de servicios

El artículo ha sido fabricado con gran esmero y sometido a controles constantes. Para el mismo, DELTA-SPORT HANDELSKONTOR GmbH ofrece a los clientes finales particulares una garantía de tres años a contar desde la fecha de compra (periodo de garantía) con arreglo a las condiciones que se exponen a continuación. La garantía tiene validez únicamente para fallos del material y fabricación. La garantía no cubre las piezas sometidas a un desgaste normal y se consideren por ello piezas de desgaste (p. ej., pilas) así como tampoco a piezas frágiles como interruptores o piezas fabricadas en vidrio o cristal. Se excluyen derechos derivados de esta garantía, si se ha realizado un uso incorrecto o abusivo del artículo o que no se encuentre dentro del marco del uso o ámbito de uso previstos o si no se ha observado lo recogido en el manual de instrucciones, a no ser que el cliente final demuestre que existen fallos del material o fabricación no derivados de una de las circunstancias expuestas anteriormente.

Las demandas derivadas de la garantía sólo podrán presentarse dentro del periodo de garantía exhibiendo el comprobante de compra original. Le rogamos, por ello, que conserve el comprobante de compra original. El periodo de garantía no se verá prolongado por ningún tipo de reparación realizada con motivo de la garantía, la garantía legal o como gesto de buena voluntad. Esto se aplica también a las piezas sustituidas o reparadas.

Por favor, dirija sus quejas primero a la línea telefónica del servicio de atención al cliente que se indica a continuación o póngase en contacto con nosotros por correo electrónico. Si el caso está cubierto por la garantía, a nuestra elección, repararemos o cambiaremos gratuitamente el artículo o le restituiremos el precio de compra del mismo. De la garantía no se derivan otros derechos.

Esta garantía no limitará sus derechos legales, especialmente los derechos de garantía frente al vendedor correspondiente.

IAN: 460943_2307

 Servicio España
Tel.: 900 984 989
E-Mail: deltasport@lidl.es

Hjertelig tillykke!

Du har valgt at købe et kvalitetsprodukt. Lær produktet at kende, inden du bruger det første gang.



Det gør du ved at læse nedenstående brugervejledning omhyggeligt.

Brug kun produktet som beskrevet og til de angivne anvendelsesområder. Opbevar denne brugervejledning et sikkert sted. Udlever også alle dokumenter, hvis produktet videregives til en tredjepart.

Leveringsomfang

- 1 x puf til børn
- 1 x brugervejledning

Tekniske data

Mål:

ca. 30 x 30 x 30 cm (L x B x H)



Maksimal belastning sæde: 60 kg



Maksimal belastning opbevaringsrum: 5 kg

Testet i henhold til: DIN EN 17191:2021-09



Fremstillingsdato (måned/år):
11/2023

Bestemmelsesmæssig brug

Denne artikel fungerer som siddeplads inden-dørs for børn fra 3 år op til maksimalt 60 kg. Artiklen er kun beregnet til privat brug.

Sikkerhedsanvisninger



Livsfare!

- Lad aldrig børn være alene med emballagematerialet. Der er kvælningsfare.
- Børn må kun benytte artiklen under opsyn af voksne.

- ADVARSEL! Siddemøbler for børn, der står under et vindue, kan barnet bruge til at stige op på og medføre, at barnet falder ud af vinduet.
- ADVARSEL! Vær opmærksom på risiko som følge af åben ild og andre kraftige varmekilder som f.eks. varmelamper, gasvarmere osv. i umiddelbar nærhed af møblet.
- ADVARSEL! Placer ikke møblet i nærheden af en anden artikel, der kan udgøre en fare for uventet kvælning eller strangulering, f.eks. snore, persienne-/gardinsnore osv.



Fare for kvæstelser!

- Advarsel. Ikke legetøj.
- Kontroller artiklen for skader og slitage inden hver brug. Artiklen må kun anvendes i fejlfri stand!

Udfoldning af artiklen

1. Fold artiklen ud som vist i fig. A-B.
2. Sæt låget på.
3. Stil artiklen på et jævnt underlag.

Opbevaring, rengøring

Opbevar altid artiklen tør og ren ved stuetemperatur, når den ikke er i brug. Rengør kun med vand, og tør efter med et viskestykke.

VIGTIGT! Må aldrig rengøres med skrappe rengøringsmidler.



Henvisninger vedr. bortskaffelse




Bortskaf artiklen og emballagematerialerne i henhold til aktuelle, lokale forskrifter. Opbevar emballagematerialer (som f.eks. folieposer) utilgængeligt for børn. Yderligere informationer om bortskaffelse af den udtjente artikel kan indhentes hos kommunen. Bortskaf artiklen og emballagen på en miljøvenlig måde.



Genbrugskoden tjener til identifikation af forskellige materialer med hensyn til tilbageførsel til genanvendelseskredsløbet (recycling). Koden består af et genbrugssymbol, som afspejler genanvendelseskredsløbet, og et tal, der identificerer materialet.

IAN: 460943_2307

 Service Danmark
Tel.: 32 710005
E-Mail: deltasport@lidl.dk

Oplysninger om garanti og servicehåndtering

Varen er fremstillet med største omhu og under løbende kontrol. DELTA-SPORT HANDELSKONTOR GmbH yder private slutkunder tre års garanti på varen fra købsdato (Garantifrist) i henhold til følgende bestemmelser. Garantien gælder kun for materiale- og fremstillingsfejl. Garantien dækker ikke dele, der udsættes for normal slitage og derfor må betragtes som sliddele (f.eks. batterier) eller skrøbelige dele såsom afbrydere eller dele, der er fremstillet af glas. Garantien kan ikke gøres gældende, hvis varen er blevet anvendt ukorrekt eller uagtsomt eller til andre formål end det tilsigtede eller i det tilsigtede omfang. Garantien bortfalder ligeledes ved manglende overholdelse af anvisningerne i betjeningsvejledningen. Kunden skal kunne påvise, at der er tale om materiale- eller fremstillingsfejl og ikke fejl som følge af ovenstående omstændigheder.

Garantien kan kun gøres gældende i garanti-perioden mod fremvisning af original kvittering. Gem derfor den originale kvittering. Garanti-perioden forlænges ikke i tilfælde af reparation i henhold til garantien, den lovpligtige garanti eller pr. kulance. Dette gælder også for udskiftede og reparerede dele.

I tilfælde af klager er det muligt at kontakte nedenstående servicelinje eller kontakte os pr. e-mail. Ved garantisager vil vi efter eget skøn reparere varen uden beregning, ombytte varen eller refundere købsprisen. Der er ingen yderligere rettigheder under garantien.

Dine lovmæssige rettigheder, herunder navnlig garantikrav over for sælger, indskrænkes ikke som følge af denne garanti.

Congratulazioni!

Avete acquistato un articolo di alta qualità. Consigliamo di familiarizzare con l'articolo prima di cominciare ad utilizzarlo.



Leggere attentamente le seguenti istruzioni d'uso.

Utilizzare l'articolo solo nel modo descritto e per gli ambiti di applicazione indicati. Conservare accuratamente queste istruzioni d'uso. In caso di trasferimento dell'articolo a terzi, consegnare tutti i documenti insieme all'articolo.

Contenuto della fornitura

1 x pouf contenitore per bambini

1 x istruzioni d'uso

Dati tecnici

Misure:

ca. 30 x 30 x 30 cm (L x L x A)



Carico massimo seduta: 60 kg



Carico massimo scomparto portaoggetti: 5 kg

Testato secondo: DIN EN 17191:2021-09



Data di produzione (mese/anno):
11/2023

Uso conforme alla destinazione

Questo articolo serve come seduta in ambienti interni per bambini a partire da 3 anni di età fino a un peso massimo di 60 kg.

L'articolo è destinato al solo uso privato.

Indicazioni di sicurezza



Pericolo di morte!

- Non lasciare il materiale di imballaggio alla portata di bambini non sorvegliati. Rischio di soffocamento.
- I bambini possono giocare con l'articolo solo sotto la supervisione degli adulti.
- **AVVERTENZA!** I sedili per bambini posizionati sotto una finestra possono fungere da scalino e costituire un pericolo per il bambino, che potrebbe cadere dalla finestra.
- **AVVERTENZA!** Fare attenzione a fuochi aperti e altre fonti di calore, come apparecchi di riscaldamento, stufe a gas e così via, nelle immediate vicinanze del mobile, perché possono costituire un rischio.
- **AVVERTENZA!** Non posizionare il mobile nelle vicinanze di un altro articolo che potrebbe costituire un pericolo esterno di soffocamento o strangolamento, ad esempio funi, corde di tende o tapparelle e così via.



Pericolo di lesioni!

- Avvertenza. L'articolo non è un giocattolo.
- Prima di ogni uso, verificare se l'articolo presenta danni o segni d'usura. Utilizzare l'articolo solo se in perfette condizioni.

Apertura dell'articolo

1. Aprire l'articolo come illustrato nelle fig. A-B.
2. Chiuderlo con il coperchio.
3. Mettere l'articolo in posizione piana.

Conservazione, pulizia

In caso di mancato utilizzo, riporre l'articolo a temperatura ambiente in un luogo asciutto e pulito. Pulire solo con acqua, quindi asciugare con un panno.

IMPORTANTE! Non utilizzare mai detergenti aggressivi.



Smaltimento



Smaltire l'articolo e i materiali della confezione nel rispetto delle attuali normative locali. Conservare i materiali della confezione (come ad es. i sacchetti) in modo che non siano raggiungibili per i bambini. Presso la propria amministrazione comunale o cittadina è possibile ottenere ulteriori informazioni sullo smaltimento dell'articolo alla fine del suo periodo di impiego. Smaltire l'articolo e la confezione nel rispetto dell'ambiente.



Il codice di riciclaggio serve per indicare i diversi materiali per il loro ritorno al ciclo di riutilizzo (recycling). Il codice è composto da un simbolo di riciclaggio per il ciclo di riutilizzo e da un numero che contraddistingue il materiale.

Avvertenze sulla garanzia e sulla gestione dei servizi di assistenza

L'articolo è stato prodotto con la massima cura e sotto un continuo controllo. DELTA-SPORT HANDELSKONTOR GmbH concede ai clienti finali privati, su questo articolo, tre anni di garanzia dalla data di acquisto (termine di garanzia) sulla base delle seguenti disposizioni. La garanzia vale per difetti del materiale o di fabbricazione. Questa garanzia non si estende a componenti del prodotto esposti a normale logorio, che possono pertanto essere considerati come componenti soggetti a usura (esempio capacità della batteria, calcificazione, lampade, pneumatici, filtri, spazzole...). La garanzia non si estende altresì a danni che si verificano su componenti delicati (esempio interruttori, batterie, parti realizzate in vetro, schermi, accessori vari) nonché a danni derivanti dal trasporto o altri incidenti.


Dalla presente garanzia sono escluse le richieste legate a casi di utilizzo non conforme oppure di abuso dell'articolo, oppure di utilizzo avvenuto non nell'ambito delle condizioni previste oppure del campo di impiego previsto, oppure in caso di non osservanza delle direttive riportate nelle istruzioni d'uso, a meno che il cliente non dimostri che sussista un vizio di materiale o di lavorazione che non sia riconducibile ad una delle circostanze riportate sopra.

Le richieste di garanzia possono essere avanzate solo entro il relativo termine, su presentazione dello scontrino originale di acquisto. Si prega quindi di conservare lo scontrino originale. Il termine di garanzia non sarà prolungato a seguito di eventuali riparazioni effettuate sulla base della garanzia, della garanzia obbligatoria prevista per legge oppure di accondiscendenza. Ciò vale anche per le parti sostituite oppure riparate.

In caso di contestazione rivolgersi dapprima alla hotline di assistenza sotto indicata oppure mettersi in contatto con noi via e-mail. Laddove sussista un caso coperto dalla garanzia, l'articolo sarà - a nostra discrezione - da noi riparato gratuitamente, sostituito oppure sarà rimborsato il prezzo di acquisto. Non sussistono ulteriori diritti derivanti dalla garanzia.

I vostri diritti giuridici, in particolare i diritti di garanzia obbligatoria prevista dalla legge nei confronti del relativo venditore, non sono limitati dalla presente garanzia.

IAN: 460943_2307

 Assistenza Italia
Tel.: 800781188
E-Mail: deltasport@idl.it

Szívvel gratulálunk!

Vásárlásával kiváló minőségű terméket választott. Használatba vétele előtt ismerkedjen meg a termékkel.



Figyelmesen olvassa el az alábbi használati útmutatót.

A terméket kizárólag az itt ismertetett módon, a rendeltetésének megfelelően használja. Gondosan őrizze meg a használati útmutatót. A termék továbbadásakor adja át az összes kapcsolódó dokumentumot is.

Csomag tartalma

1 x gyerek ülőláda
1 x használati útmutató

Műszaki adatok

Méret:

kb. 30 x 30 x 30 cm (h x sz x m)



Legnagyobb terhelhetőség, ülés: 60 kg



Legnagyobb terhelhetőség, tárolórekesz: 5 kg

Tanúsítvány: DIN EN 17191:2021-09



Gyártási dátum (hónap/év):
11/2023

Rendeltetészerű használat

Ez a termék beltéren elhelyezhető ülőhely céljára szolgál 3 éven felüli gyermekek számára, legfeljebb 60 kg testsúlyig.

A termék kizárólag magáncélú használatra készült.

Biztonsági utasítások



Életveszély!

- Soha ne hagyjon gyermeket felügyelet nélkül a csomagolóanyaggal. Légutak külső elzáródása miatti fulladásveszély áll fenn.
- Gyermekek a terméket csak felnőtt felügyelete mellett használhatják.
- FIGYELMEZTETÉS! Ha a gyerekbútort az ablakhoz állítja, akkor azt a gyerekek adott esetben lépcsőnek használhatják, és kizuhanhatnak az ablakon.
- FIGYELMEZTETÉS! Vegye figyelembe, hogy a termék közvetlen közelében elhelyezett nyílt láng vagy erős hőforrások, pl. hőszugárzó, gázmelegítő stb., veszélyt jelentenek.
- FIGYELMEZTETÉS! Ne helyezze a bútordarabot más olyan termék közelébe, ami külső behatásként fulladást vagy fojtást idézhet elő, pl. zsinórok, redőny-/függönyzsinórok stb.



Balesetveszély!

- Figyelmeztetés. Nem gyermekjáték.
- Minden használat előtt ellenőrizze a termék épességét, illetve elhasználódását. A terméket csak kifogástalan állapotban szabad használni!

A termék széthajtogatása

1. A terméket az A-B ábrákon látható módon hajtogassa szét.
2. Tegye rá a fedelet.
3. Állítsa a terméket vízszintes talajra.

Tárolás, tisztítás

A terméket mindig száraz, tiszta és szobahőmérsékletű helyen tárolja, ha azt nem használja. Csak vízzel tisztítsa, majd törölkendővel törölje szárazra.

FONTOS! Ne használjon éles tisztítószeret a tisztításhoz.



Tudnivalók a hulladékkezelésről



A terméket és a csomagolóanyagokat a hatályos helyi előírásoknak megfelelően semmisítse meg. A csomagolóanyagokat (például fóliatasakokat) tartsa távol a gyermekektől. Az elhasználadott termék ártalmatlanításával kapcsolatos további információkat a települési vagy városi önkormányzattól tudhatja meg. A terméket és a csomagolást környezetkímélő módon kell ártalmatlanítani.



Az újrahasznosítási kód az újrafelhasználási ciklusba való visszavezetésre (újrahasznosítás) szánt különböző anyagok azonosítására szolgál. A kód az újrahasznosítási ciklus újrahasznosítási szimbólumból és az anyagot azonosító számból áll.

A garanciával és a szerviz lebonyolításával kapcsolatos útmutató

A termék nagy gondossággal és állandó ellenőrzés mellett készült. A DELTA-SPORT HANDELSKONTOR GmbH privát végső felhasználóknak a vásárlás dátumától számított három év (garancia időtartama) garanciát ad erre a termékre a következő rendelkezések szerint. A garancia csak anyaghibára és feldolgozási hibára érvényes. A garancia nem terjed ki a szokásos elhasználódásnak kitett, ezért kopó alkatrésznek tekintendő alkatrészekre (pl. elemek), valamint a törékeny alkatrészekre sem, például a kapcsolókra vagy az üvegből készült alkatrészekre. Kizárásra kerül a garanciaigény, ha a terméket szakszerűtlenül vagy helytelenül, nem rendeltetésszerűen vagy nem az előírt használati körben használták, vagy figyelmen kívül hagyták a kezelési útmutató előírásait, kivéve, ha a végső felhasználó bizonyítja, hogy olyan anyag- vagy feldolgozási hiba áll fenn, amely nem a fent említett körülmények valamelyikéből ered.

A garanciaigény csak a garancia időtartamán belül, az eredeti pénztári bizonylat bemutatásával érvényesíthető. Ezért kérjük, őrizze meg az eredeti pénztári bizonylatot. A garancia, a törvényes garancia vagy a méltányosság alapján végzett esetleges javítások a garancia időtartamát nem hosszabbítják meg. Ez vonatkozik a kicserélt és javított alkatrészekre is.

Kérjük, hogy reklamáció esetén először az alábbi szervizvonalat hívja, vagy e-mailen keressen minket. Garanciális esetekben a terméket saját döntésünk alapján ingyenesen megjavítjuk, kicseréljük vagy megtérítjük a vételárat. A garanciából további jogok nem következnek.

A jelen garancia nem korlátozza az Ön törvényes jogait, különösen a mindenkorı értékesítıvel szembeni garanciaigényét.

IAN: 460943_2307

 Szerviz Magyarország

Tel.: 06800 21225

E-Mail: deltasport@idl.hu



FR
 Pensez à donner
 ou recycler.

 *ou*
 *ou*


Association Magasin Déchèterie

<https://quefairedemesdechets.fr>



FR

MANUFACTURED UNDER LICENSE BY
OWIM GmbH & Co. KG, Stiftsbergstraße 1,
74167 Neckarsulm, GERMANY

Distributor:
 DELTA-SPORT HANDELSKONTOR GMBH,
 Wragekamp 6, 22397 Hamburg, GERMANY



11/2023

Delta-Sport-Nr.: KB-14249, KB-14250

12.22.2023 / AM 7:22

IAN 460943_2307

