



MEULEUSE D'ANGLE PP 125 B1

FR BE

MEULEUSE D'ANGLE PP 125 B1

Notice d'utilisation

NL BE

HAAKSE SLIJPER PP 125 B1

Gebruiksaanwijzing

DE AT CH

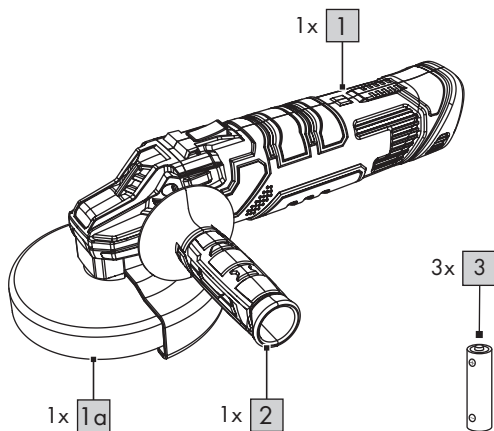
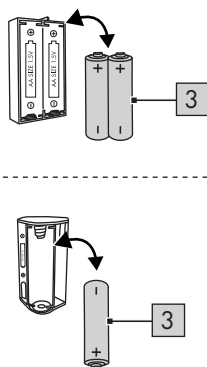
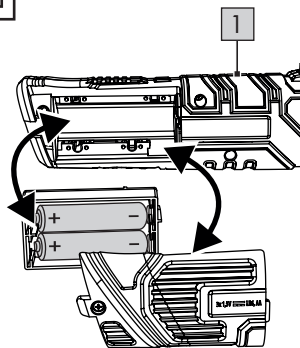
WINKELSCHLEIFER PP 125 B1

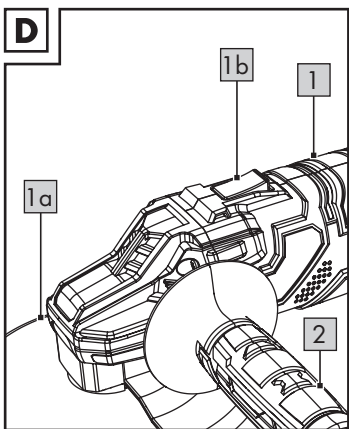
Gebrauchsanweisung



IAN 460695_2401

FR BE NL
DE AT CH

A**B****C**





FR **BE**

Notice d'utilisation.....5

NL **BE**

Gebruiksaanwijzing12

DE **AT** **CH**

Gebrauchsanweisung17



Félicitations !

Vous venez d'acquérir un article de grande qualité. Avant la première utilisation, familiarisez-vous avec l'article.



Pour cela, veuillez lire attentivement la notice d'utilisation suivante.

Utilisez l'article uniquement comme indiqué et pour les domaines d'utilisation mentionnés. Conservez bien cette notice d'utilisation. Si vous cédez l'article à un tiers, veuillez à lui remettre l'ensemble de la documentation.

Étendue de la livraison (fig. A)

1 meuleuse d'angle (1-2)
3 piles (1,5V \equiv LR6, AA) (3)
1 notice d'utilisation

Caractéristiques techniques

Dimensions (accessoires inclus) :
env. 23,6 x 15,6 x 8,1 cm
(La x H x P)

Alimentation électrique par piles :
1,5V \equiv LR6, AA



Date de fabrication
(mois/année) : 06/2024

\equiv Symbole de tension continue

CE Delta-Sport Handelskontor GmbH déclare par la présente que cet article répond aux exigences essentielles et aux autres dispositions en vigueur suivantes :

2009/48/CE – Directive relative à la sécurité des jouets

2014/30/UE – Directive européenne CEM

2011/65/UE – Directive RoHS

Utilisation conforme à sa destination

Cet article est un jouet pour enfants de plus de 3 ans destiné à une utilisation privée.



Consignes de sécurité

- Attention. Ne convient pas aux enfants de moins de 36 mois. Danger d'étouffement. Petits éléments.
- Les enfants ne peuvent jouer avec l'article que sous la surveillance d'adultes.
- Attention. Les matériaux d'emballage et de fixation ne font pas partie du jouet et doivent toujours être retirés pour des raisons de sécurité avant de donner l'article aux enfants pour jouer.

- Les lampes LED ne sont pas remplaçables.
- Avant chaque utilisation, vérifiez que l'article n'est pas endommagé et ne présente pas de signes d'usure. L'article ne doit être utilisé qu'en parfait état !
- Attention. Le jouet produit des flashes lumineux qui peuvent déclencher une crise d'épilepsie chez les personnes sensibles.
- Utilisez uniquement le type de pile : LR6.

Avertissements concernant les piles !

- Retirez les piles lorsqu'elles sont usées ou si l'article n'est pas utilisé sur une longue période.
- N'utilisez pas ensemble des piles de marque et de type différents, des piles neuves et usées ou des piles de capacité différente, celles-ci risquant de fuir et de causer des dommages.
- Respectez la polarité (+/-) lors de la mise en place.
- Remplacez toutes les piles en même temps et mettez les piles usées au rebut selon la législation en vigueur.

- Avertissement ! Les piles ne doivent pas être chargées ou réactivées par d'autres moyens, ni être démontées, jetées au feu ou court-circuitées.
- Conservez toujours les piles hors de portée des enfants.
- N'utilisez pas de piles rechargeables !
- Le nettoyage et l'entretien à la charge de l'utilisateur ne doivent pas être effectués par des enfants non surveillés.
- Nettoyez les contacts des piles et de l'appareil en cas de besoin et avant la mise en place.
- N'exposez pas les piles à des conditions extrêmes (par ex. radiateurs ou rayonnement direct du soleil). Il existe sinon un risque d'écoulement plus important.
- Attention. Éliminez immédiatement les piles usagées. Tenez les piles neuves et usagées hors de portée des enfants. Si vous pensez que des piles ont été avalées ou ont pénétré dans l'organisme, consultez immédiatement un médecin.

Danger !

- Soyez extrêmement prudent en présence d'une pile endommagée ou qui a coulé et jetez-la immédiatement selon la législation en vigueur. Pour cela, portez des gants.
- Si vous entrez en contact avec l'acide de la pile, lavez la zone concernée à l'eau et au savon. Si l'acide de la pile entre en contact avec vos yeux, rincez-les à l'eau et demandez immédiatement un traitement médical !
- Les bornes ne doivent pas être court-circuitées.

Insertion/changement des piles (fig. B–C)

ATTENTION ! Tenez compte des instructions suivantes afin d'éviter toute détérioration mécanique et électrique.

Pour insérer les piles (3) et les remplacer, procédez comme indiqué dans les fig. B et C.

Remarque : vous aurez besoin d'un tournevis adapté (non compris dans l'étendue de la livraison).

Remarque : prêtez attention aux pôles positif/négatif et veillez à insérer les piles dans le bon sens. Les piles doivent être parfaitement positionnées dans leur logement.

Utilisation

Allumer et éteindre (fig. D)

Appuyez sur l'interrupteur (1b) pour allumer et éteindre l'article.

Remarque : si vous appuyez le disque (1a) sur une surface lorsque l'article est allumé, les LED du disque clignotent.

Remarque : la poignée (2) peut être dévissée et revissée de l'autre côté.

Stockage, nettoyage

Lorsque vous n'utilisez pas l'article, rangez-le toujours dans un endroit sec, propre, sans piles et à une température ambiante. Essayez uniquement avec un chiffon de nettoyage à sec.

IMPORTANT ! Ne jamais laver avec des produits de nettoyage agressifs.


Mise au rebut




Le symbole ci-contre indique que ce produit est soumis à la directive 2012/19/UE.

Cette directive stipule qu'à la fin de sa durée d'utilisation, vous ne devez pas jeter ce produit avec les déchets ménagers normaux, mais le déposer dans des centres de collecte spécialement aménagés, des centres de recyclage ou des entreprises de traitement des déchets.

Protégez l'environnement et procédez à une élimination dans le respect des normes en vigueur. Les piles/batteries ne doivent pas être jetées avec les ordures ménagères. Elles peuvent contenir des métaux lourds toxiques et sont soumises à un traitement spécial des déchets. Les symboles chimiques des métaux lourds sont les suivants : Cd = cadmium, Hg = mercure, Pb = plomb. Alors, retournez les piles/batteries usagées à un point de collecte municipal.

*  Ce produit est recyclable. Il est soumis à la responsabilité élargie du fabricant et est collecté séparément.

 Vous obtiendrez plus d'informations relatives à l'élimination du produit usagé auprès de votre commune ou de votre municipalité. Éliminez le produit et l'emballage dans le respect de l'environnement. Conservez les matériaux d'emballage (comme les sachets en plastique) hors de portée des enfants.



Notez le marquage des matériaux d'emballage lors du tri des déchets. Ceux-ci sont marqués par les abréviations (a) et les chiffres (b) avec la signification suivante : 1 - 7 : plastique / 20 - 22 : papier et carton / 80 - 98 : matériaux composites.

Le produit et les matériaux d'emballage sont recyclables. Éliminez-les séparément pour une meilleure gestion des déchets.

Indications concernant la garantie et le service après-vente

L'article a été produit avec grand soin et sous un contrôle constant. DELTA-SPORT HANDELSKONTOR GmbH accorde au client final privé une garantie de trois ans sur cet article à compter de la date d'achat (période de garantie) conformément aux dispositions suivantes. La garantie ne vaut que pour les défauts de matériaux et de fabrication.

La garantie ne couvre pas les pièces soumises à une usure normale, lesquelles doivent donc être considérées comme des pièces d'usure (comme p. ex., les piles), de même qu'elle ne couvre pas les pièces fragiles, telles que les interrupteurs ou les pièces fabriquées en verre. Les réclamations au titre de cette garantie sont exclues si l'article a été utilisé de manière abusive ou inappropriée, hors du cadre de son usage ou du champ d'application prévu ou si les instructions de la notice d'utilisation n'ont pas été respectées, à moins que le client final ne prouve que l'article présentait un défaut de matériau ou de fabrication n'étant pas dû à l'une des conditions mentionnées ci-dessus. Les réclamations au titre de la garantie ne peuvent être adressées pendant la période de garantie qu'en présentant le ticket de caisse original. Veuillez pour cela conserver le ticket de caisse original. Ceci s'applique également aux pièces remplacées et réparées.

Si vous avez des plaintes à formuler, veuillez d'abord contacter le service d'assistance téléphonique ci-dessous ou nous contacter par courrier électronique. Si le cas est couvert par la garantie, nous nous engageons - à notre appréciation - à réparer ou à remplacer l'article gratuitement pour vous ou à vous rembourser le prix d'achat. Aucun autre droit ne découle de la garantie.

Vos droits légaux, en particulier les droits de garantie contre le vendeur concerné, ne sont pas limités par cette garantie.

*** Article L217-16 du Code de la consommation**

Lorsque l'acheteur demande au vendeur, pendant le cours de la garantie commerciale qui lui a été consentie lors de l'acquisition ou de la réparation d'un bien meuble, une remise en état couverte par la garantie, toute période d'immobilisation d'au moins sept jours vient s'ajouter à la durée de la garantie qui restait à courir. Cette période court à compter de la demande d'intervention de l'acheteur ou de la mise à disposition pour réparation du bien en cause, si cette mise à disposition est postérieure à la demande d'intervention.

Indépendamment de la garantie commerciale souscrite, le vendeur reste tenu des défauts de conformité du bien et des vices rédhibitoires dans les conditions prévues aux articles L217-4 à L217-13 du Code de la consommation et aux articles 1641 à 1648 et 2232 du Code Civil.

Article L217-4 du Code de la consommation

Le vendeur livre un bien conforme au contrat et répond des défauts de conformité existant lors de la délivrance.

Il répond également des défauts de conformité résultant de l'emballage, des instructions de montage ou de l'installation lorsque celle-ci a été mise à sa charge par le contrat ou a été réalisée sous sa responsabilité.

Article L217-5 du Code de la consommation

Le bien est conforme au contrat :
1° S'il est propre à l'usage habituellement attendu d'un bien semblable et, le cas échéant :

- s'il correspond à la description donnée par le vendeur et possède les qualités que celui-ci a présentées à l'acheteur sous forme d'échantillon ou de modèle ;

- s'il présente les qualités qu'un acheteur peut légitimement attendre eu égard aux déclarations publiques faites par le vendeur, par le producteur ou par son représentant, notamment dans la publicité ou l'étiquetage ;

2° Ou s'il présente les caractéristiques définies d'un commun accord par les parties ou être propre à tout usage spécial recherché par l'acheteur, porté à la connaissance du vendeur et que ce dernier a accepté.

Article L217-12 du Code de la consommation

L'action résultant du défaut de conformité se prescrit par deux ans à compter de la délivrance du bien.

Article 1641 du Code civil

Le vendeur est tenu de la garantie à raison des défauts cachés de la chose vendue qui la rendent impropre à l'usage auquel on la destine, ou qui diminuent tellement cet usage que l'acheteur ne l'aurait pas acquise, ou n'en aurait donné qu'un moindre prix, s'il les avait connus.

Article 1648 1er alinéa du Code civil

L'action résultant des vices rédhibitoires doit être intentée par l'acquéreur dans un délai de deux ans à compter de la découverte du vice.

Les pièces détachées indispensables à l'utilisation du produit sont disponibles pendant la durée de la garantie du produit.

IAN : 460695_2401

FR Service France
Tel. : 0800 919 270
E-Mail : deltasport@lidl.fr

BE Service Belgique
Tel. : 0800 12089
E-Mail : deltasport@lidl.be

* n'est valable que pour la France

Gefeliciteerd!


Met uw aankoop hebt u voor een hoogwaardig artikel gekozen. Zorg ervoor dat u voor het eerste gebruik met het artikel vertrouwd raakt.



Lees hiervoor de volgende gebruiksaanwijzing zorgvuldig door.


Gebruik het artikel alleen zoals omschreven en voor het aangegeven doel. Bewaar deze gebruiksaanwijzing goed. Geef alle documenten mee als u het artikel aan iemand anders geeft.

Leveringsomvang (afb. A)

- 1 x haakse slijper (1-2)
- 3 x batterij (1,5V , LR6, AA) (3)
- 1 x gebruiksaanwijzing


Technische gegevens

Afmetingen (incl. accessoires):
ca. 23,6 x 15,6 x 8,1 cm (b x h x d)

Stroomvoorziening batterij:
1,5V , AA

 Productiedatum
(maand/jaar): 06/2024

 Symbool voor gelijkspanning

 Hierbij verklaart Delta-Sport Handelskontor GmbH dat dit artikel voldoet aan de volgende basiseisen en de overige ter zake doende bepalingen:

2009/48/EG - Speelgoedrichtlijn
2014/30/EU - EMC-richtlijn
2011/65/EU - RoHS-richtlijn

Beoogd gebruik

Dit artikel is speelgoed voor kinderen vanaf 3 jaar oud voor particulier gebruik.

Veiligheidstips

- Waarschuwing. Niet geschikt voor kinderen jonger dan 36 maanden. Verstikkingsgevaar. Kleine onderdelen.
- Kinderen mogen alleen onder toezicht van volwassenen met het artikel spelen.
- Waarschuwing. De verpakkings- en bevestigingsmaterialen maken geen onderdeel uit van het speelgoed en moeten uit veiligheidsoverwegingen altijd worden verwijderd voordat kinderen met het artikel gaan spelen.
- Leds zijn niet vervangbaar.

- Controleer het artikel voor elk gebruik op beschadigingen of slijtage. Het artikel mag alleen in goede staat worden gebruikt!
- Waarschuwing. Het speelgoed produceert lichtflitsen die bij gevoelige personen epilepsie kunnen veroorzaken.
- Gebruik alleen het batterijtype: LR6.

Waarschuwingen batterijen!

- Verwijder de batterijen wanneer deze leeg zijn of wanneer het artikel gedurende langere tijd niet wordt gebruikt.
- Gebruik geen batterijen van verschillende typen of merken en gebruik geen nieuwe en gebruikte batterijen of batterijen met verschillende capaciteit door elkaar. Dit kan leiden tot lekkage en beschadiging.
- Houd bij het plaatsen rekening met de polariteit (+/-).
- Vervang alle batterijen tegelijkertijd en voer oude batterijen volgens de voorschriften af.
- Waarschuwing! Batterijen mogen niet worden opgeladen of met andere middelen worden gereactiveerd, niet worden gedemonteerd, niet in het vuur worden geworpen of worden kortgesloten.

- Bewaar batterijen altijd buiten het bereik van kinderen.
- Gebruik geen oplaadbare batterijen!
- Reiniging en onderhoud door de gebruiker mogen niet door kinderen zonder toezicht worden uitgevoerd.
- Reinig indien nodig vóór het plaatsen de contacten van de batterijen en het apparaat.
- Gebruik de batterijen niet onder extreme omstandigheden (bijv. verwarming of direct zonlicht). Er bestaat dan een verhoogde kans op lekkage.
- Waarschuwing. Voer gebruikte batterijen direct af. Houd nieuwe en gebruikte batterijen uit de buurt van kinderen. Schakel onmiddellijk medische hulp in als u vermoedt dat batterijen zijn ingeslikt of het lichaam zijn binnengedrongen.

Gevaar!

- Ga zeer voorzichtig om met beschadigde of lekkende batterijen en voer ze direct volgens de voorschriften af. Draag daarbij handschoenen.

- Indien u in aanraking komt met batterijzuur, dient u de betreffende plek direct met water en zeep te wassen. Indien u batterijzuur in uw ogen krijgt, dient u uw ogen direct met water te spoelen en moet u zich zo spoedig mogelijk door een arts laten behandelen!
- De aansluitklemmen mogen niet worden kortgesloten.

Batterijen plaatsen/ wisselen (afb. B–C) WAARSCHUWING! Volg de volgende aanwijzingen op om mechanische en elektrische schade te vermijden.

Ga voor het plaatsen en wisselen van de batterijen (3) te werk zoals getoond in afb. B–C.

Aanwijzing: u hebt een geschikte schroevendraaier nodig (niet meegeleverd).

Aanwijzing: let op de plus-/minpool van de batterijen en zorg ervoor dat u deze correct plaatst. De batterijen moeten zich helemaal in de batterijhouder bevinden.

Gebruik

In- en uitschakelen (afb. D)

Druk op de schakelaar (1b) om het artikel in en uit te schakelen.

Aanwijzing: als u de schijf (1a) op een oppervlak duwt, terwijl het artikel is ingeschakeld, knippen de leds op de schijf.

Aanwijzing: de handgreep (2) kan los- en aan de andere kant weer vastgeschroefd worden.

Opslag, reiniging

Bewaar het artikel wanneer u dit niet gebruikt altijd droog, schoon en zonder batterijen op kamertemperatuur. Veeg alleen schoon met een droge schoonmaakdoek.

BELANGRIJK! Reinig nooit met agressieve reinigingsmiddelen.

Afvalverwerking



Het hiernaast afgebeelde symbool geeft aan dat dit apparaat aan de richtlijn 2012/19/EU onderworpen is. Deze richtlijn impliceert dat u dit apparaat op de einde van de gebruiksduur daarvan niet samen met het normale huisvuil mag afvoeren, maar op speciaal voorziene inzamelpunten, in recyclagecentra of bij afvalverwerkende bedrijven moet afgeven. Draag zorg voor het milieu en voer deskundig af.

Batterijen/accu's mogen niet via het huisafval worden afgevoerd. Ze kunnen giftige zware metalen bevatten en moeten worden behandeld als klein chemisch afval. De chemische symbolen van de zware metalen zijn als volgt: Cd = cadmium, Hg = kwik, Pb = lood. Geef verbruikte batterijen/accu's daarom af bij een gemeentelijk inzamelpunt.



Bijkomende informatie over de afvoer van het onbruikbaar geworden apparaat krijgt u bij uw gemeente- of stadsbestuur. Voer het apparaat en de verpakking milieuvriendelijk af. Berg verpakkingsmaterialen (zoals bv. foliezakjes) op buiten het bereik van kinderen.



Neem de markering van verpakkingsmaterialen voor de afvalscheiding in acht. Deze zijn gemarkeerd met afkortingen (a) en nummers (b) met de volgende betekenis: 1 - 7: kunststoffen / 20 - 22: papier en karton / 80 - 98: composietmaterialen. Het artikel en de verpakkingsmaterialen zijn recyclebaar; voer ze gescheiden af voor een betere afvalbehandeling.

Opmerkingen over garantie en serviceafhandeling

Het artikel werd met de grootste zorgvuldigheid en onder permanent toezicht geproduceerd. De firma DELTA-SPORT HANDELSKONTOR GmbH verleent particuliere eindklanten op dit artikel drie jaar garantie, te rekenen vanaf de datum van aankoop (garantietermijn) en dit op grond van de volgende bepalingen. De garantie geldt alleen voor materiaal- en verwerkingsfouten. De garantie is niet van toepassing op onderdelen die aan een normale slijtage onderhevig zijn en daarom als slijtageonderdelen te beschouwen zijn (bv. batterijen) en evenmin op breekbare onderdelen zoals schakelaars of onderdelen die van glas gemaakt zijn.

Uit de garantie voortvloeiende claims zijn uitgesloten als het artikel onvakkundig, verkeerd of niet in het kader van de voorziene bepaling of in het kader van het voorziene gebruiksdoeleinde gebruikt werd of indien richtlijnen in de gebruiksaanwijzing niet in acht genomen werden, tenzij de eindklant aantoont dat er sprake is van een materiaal- of verwerkingsfout die niet op één van de hoger vermelde omstandigheden gebaseerd is.

Uit de garantie voortvloeiende claims kunnen alleen tijdens de garantieperiode op vertoon van de originele kassabon ingediend worden. Gelieve daarom de originele kassabon te bewaren. De garantieperiode wordt door eventuele reparaties op grond van de garantie, wettelijke waarborg of coulance niet verlengd. Dit geldt ook voor vervangen en gerepareerde onderdelen.

Gelieve u bij klachten in eerste instantie tot de hieronder vermelde servicehotline te richten of met ons per e-mail contact op te nemen. Is er sprake van een garantiegeval, dan wordt het artikel door ons – naar onze keuze – voor u gratis gerepareerd, wordt het vervangen of wordt de aankoopsom terugbetaald. Verdere rechten op grond van de garantie bestaan niet.

Uw wettelijke rechten, in het bijzonder rechten op garantie tegenover de betreffende verkoper, worden door deze garantie niet beperkt.

IAN: 460695_2401

BE Service België
Tel.: 0800 12089
E-Mail: deltasport@lidl.be


Herzlichen Glückwunsch!
Mit Ihrem Kauf haben Sie sich für einen hochwertigen Artikel entschieden. Machen Sie sich vor der ersten Verwendung mit dem Artikel vertraut.



**Lesen Sie hierzu
aufmerksam
die nachfolgende
Gebrauchsanweisung.**


Benutzen Sie den Artikel nur wie beschrieben und für die angegebenen Einsatzbereiche. Bewahren Sie diese Gebrauchsanweisung gut auf. Händigen Sie alle Unterlagen bei Weitergabe des Artikels an Dritte ebenfalls mit aus.

Lieferumfang (Abb. A)

1 x Winkelschleifer (1-2)
3 x Batterie (1,5V  LR6, AA) (3)
1 x Gebrauchsanweisung

Technische Daten

Maße (inkl. Zubehör):
ca. 23,6 x 15,6 x 8,1 cm (B x H x T)

Energieversorgung Batterie:
1,5V  LR6, AA



Herstellungsdatum
(Monat/Jahr): 06/2024

 Symbol für Gleichspannung

CE Hiermit erklärt Delta-Sport Handelskontor GmbH, dass dieser Artikel mit den folgenden grundlegenden Anforderungen und den übrigen einschlägigen Bestimmungen übereinstimmt:

2009/48/EG - Spielzeug-Richtlinie
2014/30/EU - EMV-Richtlinie
2011/65/EU - RoHS-Richtlinie

**Bestimmungsgemäße
Verwendung**

Dieser Artikel ist ein Spielzeug für Kinder ab 3 Jahren für den privaten Gebrauch.

! Sicherheitshinweise

- Achtung. Nicht für Kinder unter 36 Monaten geeignet. Erstickenungsgefahr. Kleine Teile.
- Kinder dürfen nur unter Aufsicht von Erwachsenen mit dem Artikel spielen.
- Achtung. Alle Verpackungs- und Befestigungsmaterialien sind nicht Bestandteil des Spielzeugs und müssen aus Sicherheitsgründen stets entfernt werden, bevor der Artikel Kindern zum Spielen übergeben wird.
- LEDs sind nicht austauschbar.

- Prüfen Sie den Artikel vor jedem Gebrauch auf Beschädigungen oder Abnutzungen. Der Artikel darf nur in einwandfreiem Zustand verwendet werden!
- Achtung. Das Spielzeug erzeugt Lichtblitze, die bei empfindlichen Personen Epilepsie auslösen können.
- Verwenden Sie nur den Batterietyp: LR6.

Warnhinweise Batterien!

- Entfernen Sie die Batterien, wenn diese verbraucht sind oder der Artikel längere Zeit nicht verwendet wird.
- Benutzen Sie keine verschiedenen Batterie-Typen, -Marken, keine neuen und gebrauchten Batterien miteinander oder solche mit unterschiedlicher Kapazität, da diese auslaufen und somit Schäden verursachen können.
- Beachten Sie die Polarität (+/-) beim Einlegen.
- Tauschen Sie alle Batterien gleichzeitig aus und entsorgen Sie die alten Batterien vorschriftsmäßig.

- Warnung! Batterien dürfen nicht geladen oder mit anderen Mitteln reaktiviert, nicht auseinandergenommen, nicht ins Feuer geworfen oder kurzgeschlossen werden.
- Bewahren Sie Batterien immer außerhalb der Reichweite von Kindern auf.
- Verwenden Sie keine wiederaufladbaren Batterien!
- Reinigung und Benutzer-Wartung dürfen nicht von Kindern ohne Beaufsichtigung durchgeführt werden.
- Reinigen Sie bei Bedarf und vor dem Einlegen die Batterie- und Gerätekontakte.
- Setzen Sie die Batterien keinen extremen Bedingungen aus (z. B. Heizkörper oder direkte Sonneneinstrahlung). Es besteht ansonsten erhöhte Auslaufgefahr.
- Achtung. Gebrauchte Batterien umgehend entsorgen. Neue und gebrauchte Batterien von Kindern fernhalten. Bei Verdacht auf Verschlucken oder Eindringen von Batterien in den Körper sofort medizinische Hilfe hinzuziehen.

Gefahr!

- Gehen Sie mit einer beschädigten oder auslaufenden Batterie äußerst vorsichtig um und entsorgen Sie diese umgehend vorschriftsmäßig. Tragen Sie dabei Handschuhe.
- Wenn Sie mit Batteriesäure in Berührung kommen, waschen Sie die betreffende Stelle mit Wasser und Seife. Gelangt Batteriesäure in Ihr Auge, spülen Sie es mit Wasser aus und begeben Sie sich umgehend in ärztliche Behandlung!
- Die Anschlussklemmen dürfen nicht kurzgeschlossen werden.

Batterien einsetzen/ auswechseln (Abb. B–C)

ACHTUNG! Beachten Sie folgende Anweisungen, um mechanische und elektrische Beschädigungen zu vermeiden.

Zum Einsetzen und Auswechseln der Batterien (3) gehen Sie vor wie in Abb. B–C gezeigt.

Hinweis: Sie benötigen einen geeigneten Schraubendreher (nicht im Lieferumfang enthalten).

Hinweis: Achten Sie auf die Plus-/Minus-Pole der Batterien und auf das korrekte Einsetzen. Die Batterien müssen sich komplett in der Batteriehalterung befinden.

Verwendung

Ein- und ausschalten (Abb. D)

Drücken Sie den Schalter (1b), um den Artikel ein- und auszuschalten.

Hinweis: Wenn Sie die Scheibe (1a) bei eingeschaltetem Artikel auf eine Oberfläche drücken, blinken die LEDs auf der Scheibe.

Hinweis: Der Griff (2) kann ab- und auf der anderen Seite wieder angeschraubt werden.

Lagerung, Reinigung

Lagern Sie den Artikel bei Nichtbenutzung immer trocken, sauber, ohne Batterien und bei Raumtemperatur.

Nur mit einem trockenen Reinigungstuch sauber wischen.

WICHTIG! Nie mit scharfen Reinigungsmitteln reinigen.

Hinweise zur Entsorgung



Die durchgestrichene Mülltonne ist ein Verbraucherhinweis der Richtlinie 2012/19/EU und weist

darauf hin, dass dieses Gerät am Ende seiner Nutzungszeit nicht im Hausmüll entsorgt werden darf. Das Gerät ist bei eingerichteten Sammelstellen, Wertstoffhöfen oder Entsorgungsbetrieben abzugeben. Zudem sind Vertreiber von Elektro- und Elektronikgeräten sowie Vertreiber von Lebensmitteln zur Rücknahme verpflichtet.

LIDL bietet Ihnen Rückgabemöglichkeiten direkt in den Filialen und Märkten an. Rückgabe und Entsorgung sind für Sie kostenfrei. Beim Kauf eines Neugeräts haben Sie das Recht, ein entsprechendes Altgerät unentgeltlich zurückzugeben.

Zusätzlich haben Sie die Möglichkeit, unabhängig vom Kauf eines Neugeräts, unentgeltlich (bis zu drei) Altgeräte abzugeben, die in keiner Abmessung größer als 25 cm sind. Bitte löschen Sie vor der Rückgabe alle personenbezogenen Daten.

Bitte entnehmen Sie vor der Rückgabe Batterien oder Akkus, die nicht vom Altgerät umschlossen sind, sowie Lampen, die zerstörungsfrei entnommen werden können, und führen diese einer separaten Sammlung zu.

Batterien/Akkus dürfen nicht über den Hausmüll entsorgt werden. Sie können giftige Schwermetalle enthalten und unterliegen der Sondermüllbehandlung. Die chemischen Symbole der Schwermetalle sind wie folgt: Cd = Cadmium, Hg = Quecksilber, Pb = Blei. Geben Sie deshalb verbrauchte Batterien/Akkus bei einer kommunalen Sammelstelle ab.



Weitere Informationen zur Entsorgung des ausgedienten Geräts erhalten Sie bei Ihrer Gemeinde- oder Stadtverwaltung. Entsorgen Sie das Gerät und die Verpackung umweltschonend. Bewahren Sie Verpackungsmaterialien (wie z. B. Folienbeutel) für Kinder unerreikbaar auf.



Beachten Sie die Kennzeichnung der Verpackungsmaterialien bei der Abfalltrennung, diese sind gekennzeichnet mit

Abkürzungen (a) und Nummern (b) mit folgender Bedeutung: 1-7: Kunststoffe / 20-22: Papier und Pappe / 80-98: Verbundstoffe.

Der Artikel und die Verpackungsmaterialien sind recycelbar, entsorgen Sie diese getrennt für eine bessere Abfallbehandlung.

Hinweise zur Garantie und Serviceabwicklung

Der Artikel wurde mit großer Sorgfalt und unter ständiger Kontrolle produziert. DELTA-SPORT HANDELSKONTOR GmbH räumt privaten Endkunden auf diesen Artikel drei Jahre Garantie ab Kaufdatum (Garantiefrist) nach Maßgabe der folgenden Bestimmungen ein.

Die Garantie gilt nur für Material- und Verarbeitungsfehler. Die Garantie erstreckt sich nicht auf Teile, die der normalen Abnutzung unterliegen und deshalb als Verschleißteile anzusehen sind (z. B. Batterien) sowie nicht auf zerbrechliche Teile wie Schalter oder Teile, die aus Glas gefertigt sind.

Ansprüche aus dieser Garantie sind ausgeschlossen, wenn der Artikel unsachgemäß oder missbräuchlich oder nicht im Rahmen der vorgesehenen Bestimmung oder des vorgesehenen Nutzungsumfangs verwendet wurde oder Vorgaben in der Anleitung/Anweisung nicht beachtet wurden, es sei denn, der Endkunde weist nach, dass ein Material- oder Verarbeitungsfehler vorliegt, der nicht auf einem der vorgenannten Umstände beruht.

Ansprüche aus der Garantie können nur innerhalb der Garantiefrist unter Vorlage des Originalkassenbelegs geltend gemacht werden. Bitte bewahren Sie deshalb den Originalkassenbeleg auf. Die Garantiefrist wird durch etwaige Reparaturen aufgrund der Garantie, gesetzlicher Gewährleistung oder Kulanz nicht verlängert. Dies gilt auch für ersetzte und reparierte Teile.

Bitte wenden Sie sich bei Beanstandungen zunächst an die untenstehende Service-Hotline oder setzen Sie sich per E-Mail mit uns in Verbindung. Liegt ein Garantiefall vor, wird der Artikel von uns – nach unserer Wahl – für Sie kostenlos repariert, ersetzt oder der Kaufpreis erstattet. Weitere Rechte aus der Garantie bestehen nicht.

Ihre gesetzlichen Rechte, insbesondere Gewährleistungsansprüche gegenüber dem jeweiligen Verkäufer, werden durch diese Garantie nicht eingeschränkt.

IAN: 460695_2401

DE Kundenservice Deutschland

Tel.: 0800 5435 111

E-Mail: deltasport@lidl.de

AT Service Österreich

Tel.: 0800 447744

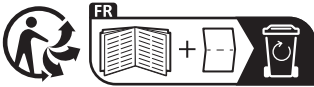
E-Mail: deltasport@lidl.at

CH Service Schweiz

Tel.: 0800 56 44 33

E-Mail: deltasport@lidl.ch





FR
Cet appareil et ses piles se recyclent

À DÉPOSER EN MAGASIN

ou

À DÉPOSER EN DÉCHÈTERIE

Points de collecte sur www.quefairedemesdechets.fr
Privilégiez la réparation ou le don de votre appareil !



FR
DONNEZ
OU
RECYCLEZ

ASSOCIATION

ou

MAGASIN

ou

LIVRAISON

ou

DÉCHÈTERIE

Adresses sur quefairedemesdechets.fr

DELTA-SPORT HANDELSKONTOR GMBH

Wragekamp 6 • 22397 Hamburg
GERMANY



06/2024

Delta-Sport-Nr.: SE-15007

IAN 460695_2401

20

06.10.2024 / PM 2:17