



KÜCHENMASCHINE SKM 600 C2 STAND MIXER SKM 600 C2 ROBOT MULTIFONCTION SKM 600 C2

For EU market:
HOYER Handel GmbH
Kühnehöfe 12
22761 Hamburg
GERMANY

Imported for GB market by:
Lidl Great Britain Ltd
Lidl House · 14 Kingston Road
Surbiton · KT5 9NU

Stand der Informationen · Status of information · Version des informations · Stand van de informatie
Stan informacj · Stav informacj · Stav informacj · Estado de las informaciones · Informationernes stand:

02/2022 ID: SKM 600 C2_21_V1.2

DE AT CH Bedienungsanleitung

KÜCHENMASCHINE

FR BE Mode d'emploi

ROBOT MULTIFONCTION

PL Instrukcja obsługi

ROBOT KUCHENNY

SK Návod na obsluhu

KUCHYNSKÝ ROBOT

DK Betjeningsvejledning

KØKKENMASKINE

GB Operating instructions

STAND MIXER

NL BE Gebruiksaanwijzing

KEUKENMACHINE

CZ Návod k obsluze

KUCHYŇSKÝ ROBOT

ES Instrucciones de servicio

PROCESADOR DE ALIMENTOS

IAN 379520_2110



IAN 379520_2110

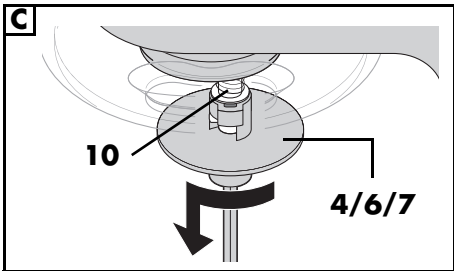
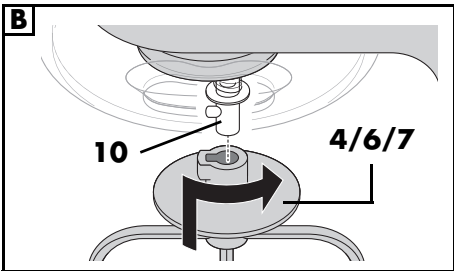
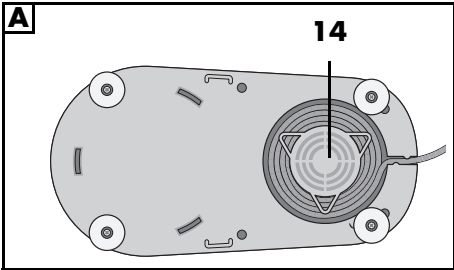
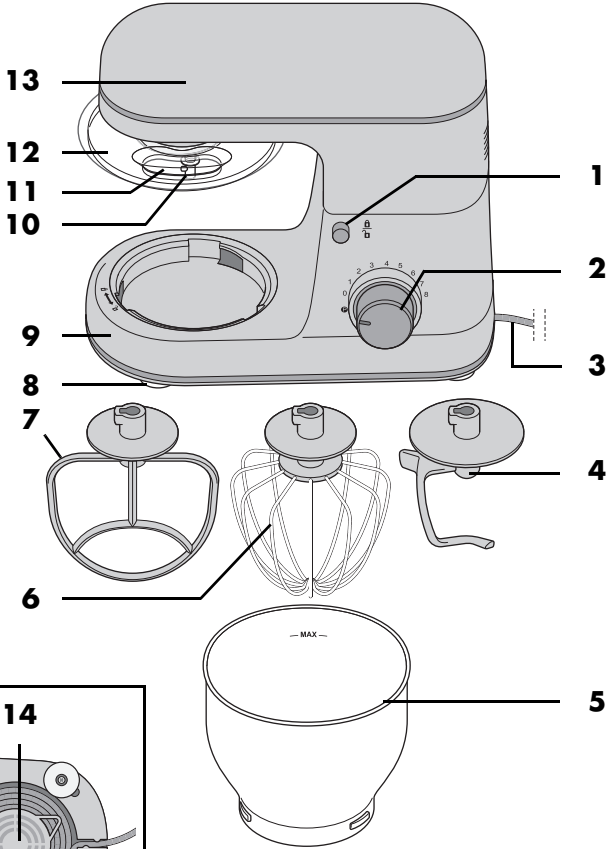




Deutsch	2
English	20
Français	38
Nederlands	60
Polski	78
Česky	96
Slovenčina	112
Español	130
Dansk	150





Übersicht / Overview / Aperçu de l'appareil / Overzicht / Przegląd / Přehled / Prehľad / Vista general / Oversigt



Inhalt

1. Übersicht	3
2. Bestimmungsgemäßer Gebrauch	4
3. Sicherheitshinweise	5
4. Lieferumfang	8
5. Auspacken und aufstellen	8
6. Funktionen im Überblick	9
7. Rührwerkzeuge verwenden	10
8. Grundbedienung	11
8.1 Stromversorgung	11
8.2 Sicherheitsfunktionen	11
8.3 Gerät ein-/ausschalten und Geschwindigkeit wählen	12
8.4 Pulsfunktion	12
9. Gerät auseinanderbauen	12
10. Gerät reinigen und warten	13
10.1 Grundgerät reinigen	13
10.2 Reinigen in der Spülmaschine	13
10.3 Zubehör reinigen	13
10.4 Aufbewahren	13
11. Rezepte	14
12. Problemlösung	15
13. Entsorgung	16
14. Technische Daten	16
15. Garantie der HOYER Handel GmbH	17

1. Übersicht

1		Entriegelungsknopf (für den Antriebsarm)
2	 0 - 8	Geschwindigkeitsregler mit Ein-/Aus-Funktion
3		Anschlussleitung mit Netzstecker
4		Knethaken
5		Rührschüssel
6		Schneebesen
7		Rührbesen
8		Saugfuß
9		Grundgerät
10		Achse zur Aufnahme der Rührwerkzeuge
11		Einfüllöffnung
12		Spritzschutz
13		Antriebsarm
14		Kabelaufwicklung

Herzlichen Dank für Ihr Vertrauen!

Wir gratulieren Ihnen zu Ihrer neuen Küchenmaschine.

Für einen sicheren Umgang mit dem Produkt und um den ganzen Leistungsumfang kennenzulernen:

- **Lesen Sie vor der ersten Inbetriebnahme diese Bedienungsanleitung gründlich durch.**
- **Befolgen Sie vor allen Dingen die Sicherheitshinweise!**
- **Das Gerät darf nur so bedient werden, wie in dieser Bedienungsanleitung beschrieben.**
- **Bewahren Sie diese Bedienungsanleitung auf.**
- **Falls Sie das Gerät einmal weitergeben, legen Sie bitte diese Bedienungsanleitung dazu. Die Bedienungsanleitung ist Bestandteil des Produktes.**

Wir wünschen Ihnen viel Freude mit Ihrer neuen Küchenmaschine!

Symbole am Gerät



Das Symbol gibt an, dass so ausgezeichnete Materialien Lebensmittel weder im Geschmack noch im Geruch verändern.

2. Bestimmungsgemäßer Gebrauch

Die Küchenmaschine dient zum Quirlen, Aufschlagen, Rühren, Kneten und Mischen von Lebens- und Nahrungsmitteln.

Das Gerät ist für den privaten Haushalt konzipiert. Das Gerät darf nur in Innenräumen benutzt werden.

Dieses Gerät darf nicht für gewerbliche Zwecke eingesetzt werden.

Vorhersehbarer Missbrauch

WARNUNG vor Sachschäden!

- ⊙ Benutzen Sie die Küchenmaschine ohne Unterbrechung nicht länger als 10 Minuten. Danach muss das Gerät ausgeschaltet bleiben, bis es auf Raumtemperatur abgekühlt ist.
-

3. Sicherheitshinweise

Warnhinweise

Falls erforderlich, werden folgende Warnhinweise in dieser Bedienungsanleitung verwendet:



GEFAHR! Hohes Risiko: Missachtung der Warnung kann Schaden für Leib und Leben verursachen.

WARNUNG! Mittleres Risiko: Missachtung der Warnung kann Verletzungen oder schwere Sachschäden verursachen.

VORSICHT: geringes Risiko: Missachtung der Warnung kann leichte Verletzungen oder Sachschäden verursachen.

HINWEIS: Sachverhalte und Besonderheiten, die im Umgang mit dem Gerät beachtet werden sollten.

Anweisungen für den sicheren Betrieb

- ⊙ Dieses Gerät darf nicht durch Kinder benutzt werden.
- ⊙ Kinder dürfen nicht mit dem Gerät spielen.
- ⊙ Das Gerät und seine Anschlussleitung sind von Kindern fernzuhalten.
- ⊙ Dieses Gerät kann von Personen mit reduzierten physischen, sensorischen oder mentalen Fähigkeiten oder Mangel an Erfahrung und/oder Wissen benutzt werden, wenn sie beaufsichtigt oder bezüglich des sicheren Gebrauchs des Gerätes unterwiesen wurden und die daraus resultierenden Gefahren verstanden haben.
- ⊙ Wenn die Netzanschlussleitung dieses Gerätes beschädigt wird, muss sie durch den Hersteller oder seinen Kundendienst oder eine ähnlich qualifizierte Person ersetzt werden, um Gefährdungen zu vermeiden.
- ⊙ Das Gerät darf nicht in Wasser eingetaucht werden.
- ⊙ Ziehen Sie den Netzstecker aus der Steckdose:
 - bei nicht vorhandener Aufsicht
 - bevor Sie das Gerät zusammenbauen oder auseinandernehmen
 - vor dem Auswechseln von Zubehör oder Zusatzteilen
 - vor dem Reinigen
- ⊙ Dieses Gerät ist nicht dafür bestimmt, mit einer externen Zeitschaltuhr oder einem separaten Fernwirksystem betrieben zu werden.
- ⊙ Das Gerät ist je nach Verwendung für folgende maximale Betriebszeiten ohne Unterbrechung vorgesehen:
 - max. 10 Minuten Rühren/Kneten mit den Rührwerkzeugen.

Danach muss das Gerät ausgeschaltet bleiben, bis es auf Raumtemperatur abgekühlt ist.

- ⊙ Vor dem Auswechseln von Zubehör oder Zusatzteilen, die im Betrieb bewegt werden, muss das Gerät ausgeschaltet und vom Netz getrennt werden.
- ⊙ Beachten Sie das Kapitel zur Reinigung (siehe "Gerät reinigen und warten" auf Seite 13).
- ⊙ Die missbräuchliche Verwendung des Gerätes kann zu Verletzungen führen.



GEFAHR für Kinder!

- ⊙ Verpackungsmaterial ist kein Kinderspielzeug. Kinder dürfen nicht mit den Kunststoffbeuteln spielen. Es besteht Erstickungsgefahr.



GEFAHR für und durch Haus- und Nutztiere!

- ⊙ Von Elektrogeräten können Gefahren für Haus- und Nutztiere ausgehen. Des Weiteren können Tiere auch einen Schaden am Gerät verursachen. Halten Sie deshalb Tiere grundsätzlich von Elektrogeräten fern.



GEFAHR von Stromschlag durch Feuchtigkeit!

- ⊙ Das Gerät darf niemals in der Nähe einer Badewanne, einer Dusche, eines gefüllten Waschbeckens o. Ä. betrieben werden.
- ⊙ Das Grundgerät, die Anschlussleitung und der Netzstecker dürfen nicht in Wasser oder andere Flüssigkeiten getaucht werden.
- ⊙ Schützen Sie das Grundgerät vor Feuchtigkeit, Tropf- und Spritzwasser.
- ⊙ Sollte Flüssigkeit in das Grundgerät gelangen, sofort den Netzstecker ziehen. Vor einer erneuten Inbetriebnahme das Gerät prüfen lassen.
- ⊙ Bedienen Sie das Gerät nicht mit feuchten Händen.

- ⊙ Sollte das Gerät ins Wasser gefallen sein, sofort den Netzstecker ziehen. Erst danach das Gerät herausnehmen.



GEFAHR durch Stromschlag!

- ⊙ Stecken Sie den Netzstecker erst dann in eine Steckdose, wenn das Gerät komplett montiert ist.
- ⊙ Schließen Sie den Netzstecker nur an eine ordnungsgemäß installierte, leicht zugängliche Steckdose an, deren Spannung der Angabe auf dem Typenschild entspricht. Die Steckdose muss auch nach dem Anschließen weiterhin leicht zugänglich sein.
- ⊙ Achten Sie darauf, dass die Anschlussleitung nicht durch scharfe Kanten oder heiße Stellen beschädigt werden kann. Wickeln Sie die Anschlussleitung nicht um das Gerät.
- ⊙ Das Gerät ist auch nach dem Ausschalten nicht vollständig vom Netz getrennt. Um dies zu tun, ziehen Sie den Netzstecker.
- ⊙ Halten Sie die Anschlussleitung von heißen Flächen (z. B. Herdplatten) fern.
- ⊙ Achten Sie beim Gebrauch des Gerätes darauf, dass die Anschlussleitung nicht eingeklemmt oder gequetscht wird.
- ⊙ Um den Netzstecker aus der Steckdose zu ziehen, immer am Stecker, nie am Kabel ziehen.

- ⊙ Ziehen Sie den Netzstecker aus der Steckdose:
 - wenn eine Störung auftritt
 - wenn Sie die Küchenmaschine nicht benutzen
 - bevor Sie die Küchenmaschine montieren oder demontieren
 - bevor Sie die Küchenmaschine reinigen
 - bei Gewitter
- ⊙ Benutzen Sie das Gerät nicht, wenn es sichtbare Beschädigungen am Gerät, an Zubehörteilen oder der Anschlussleitung aufweist.
- ⊙ Um Gefährdungen zu vermeiden, nehmen Sie keine Veränderungen am Artikel vor.



GEFAHR von Handverletzungen durch Quetschen!

- ⊙ Greifen Sie niemals zwischen den Antriebsarm und das Gehäuse. Beim Herunterklappen besteht die Gefahr von Verletzungen durch Quetschen.



GEFAHR durch drehende Teile!

- ⊙ Halten Sie keine Löffel oder Ähnliches in die drehenden Teile. Halten Sie auch lange Haare oder weite Kleidung von den drehenden Teilen fern.
- ⊙ Achten Sie immer darauf, dass der Geschwindigkeitsregler auf 0 steht, bevor Sie den Netzstecker in die Steckdose stecken.
- ⊙ Schalten Sie das Gerät aus und ziehen Sie den Netzstecker aus der Steckdose, bevor Sie Zubehör oder Zusatzteile, die im Betrieb bewegt werden, auswechseln.

WARNUNG vor Sachschäden!

- ⊙ Stellen Sie das Gerät ausschließlich auf einer ebenen, trockenen, rutschfesten und wasserfesten Fläche auf, damit das Gerät weder umfallen noch herunterrutschen kann.
- ⊙ Das Rührwerk darf höchstens 10 Minuten am Stück betrieben werden. Danach

müssen Sie das Gerät erst wieder auf Raumtemperatur abkühlen lassen.

- ⊙ Das Gerät darf unter keinen Umständen ohne Behälter betrieben werden.
- ⊙ Stellen Sie das Gerät nicht auf eine heiße Oberfläche z. B. Herdplatten.
- ⊙ Stellen Sie das Gerät nicht um, solange sich noch Speisen oder Teig im Gerät befinden.
- ⊙ Überfüllen Sie die Rührschüssel nicht, da sonst der Inhalt herausgeschleudert werden kann. Überlaufende Flüssigkeit fließt auf die Unterlage. Stellen Sie das Gerät deshalb auf eine wasserfeste Unterlage.
- ⊙ Betreiben Sie das Gerät nicht leer, da hierdurch der Motor heiß laufen und beschädigt werden kann.
- ⊙ Verwenden Sie nur das Originalzubehör.
- ⊙ Verwenden Sie keine scharfen oder scheuernden Reinigungsmittel.
- ⊙ Rührbesen und Knethaken haben eine Antihafbeschichtung. Beschädigen Sie diese nicht durch scharfe, spitze oder kratzende Gegenstände (z. B. Messer, Topfschwamm).
- ⊙ Das Gerät ist mit rutschfesten Kunststoffsaugfüßen ausgestattet. Da Möbel mit einer Vielfalt von Lacken und Kunststoffen beschichtet sind und mit unterschiedlichen Pflegemitteln behandelt werden, kann nicht völlig ausgeschlossen werden, dass manche dieser Stoffe Bestandteile enthalten, die die Kunststoffsaugfüße angreifen und aufweichen. Legen Sie ggf. eine rutschfeste Unterlage unter das Gerät.

4. Lieferumfang

- 1 Küchenmaschine, Grundgerät **9**
- 1 Spritzschutz **12**
- 1 Rührschüssel **5**
- 1 Kneithaken **4**
- 1 Schneebesens **6**
- 1 Rührbesen **7**
- 1 Bedienungsanleitung

5. Auspacken und aufstellen

1. Entfernen Sie sämtliches Verpackungsmaterial.
2. Überprüfen Sie, ob alle Teile vorhanden und unbeschädigt sind.
3. Bauen Sie das Gerät auseinander (siehe "Gerät auseinanderbauen" auf Seite 12).
4. **Reinigen Sie das Gerät vor der ersten Benutzung!** (siehe "Gerät reinigen und warten" auf Seite 13).
5. **Bild A:** Wickeln Sie überschüssige Anschlussleitung **3** in der Kabelaufwicklung **14** auf der Unterseite des Grundgerätes **9** auf.
6. Stellen Sie das Grundgerät **9** auf einer ebenen, trockenen und wasserfesten Fläche auf, damit das Gerät weder umfallen noch herunterrutschen kann. Wählen Sie eine glatte, saubere Unterlage, damit sich die Saugfüße **8** festsaugen können und sicheren Halt geben.

VORSICHT:

- ⊙ Überlaufende Flüssigkeit fließt auf die Unterlage. Stellen Sie das Gerät deshalb auf eine wasserfeste Unterlage.
-

6. Funktionen im Überblick

Arbeitswerkzeug	Geschwindigkeit	Funktion	Hinweise
Kneithaken 4	1 - 2	- Kneten und Mischen von festem Teig oder festen Zutaten	min. Menge: Das Arbeitswerkzeug soll mindestens 1 cm tief in das Mixgut eintauchen. max. Menge Hefeteig: 1657 g Verarbeitungszeit Kneteteig*: ca. 3 Minuten max. Betriebsdauer: 10 Minuten
	2 - 3	- Kneten von Hefeteig - Kneten von dickem Rührteig	
Rührbesen 7	2 - 3	- Mischen von dickem Rührteig - Mischen von Butter und Mehl - Mischen von Hefeteig	min. Menge: Das Arbeitswerkzeug soll mindestens 1 cm tief in das Mixgut eintauchen. max. Menge Rührteig: 1216 g Verarbeitungszeit Rührteig*: ca. 5 Minuten max. Betriebsdauer: 10 Minuten
	4 - 6	- Kuchenteig - Aufschlagen von Butter mit Zucker - Plätzchenteig	
	6	- Teig mit Trockenfrüchten	max. Gesamtgewicht: 950 g Empfindliche Früchte bei Stufe 1 - 2 unterheben. max. Betriebsdauer: 10 Minuten
Schneebesen 6	7 - 8	- Schlagsahne - Eiweiß - Majonäse - Schaumigschlagen von Butter	min. Menge: Das Arbeitswerkzeug soll mindestens 1 cm tief in das Mixgut eintauchen. max. Menge Sahne: 1000 ml max. Betriebsdauer: 10 Minuten

***HINWEIS:** Die Verarbeitungszeit variiert je nach Menge und Beschaffenheit der Zutaten.

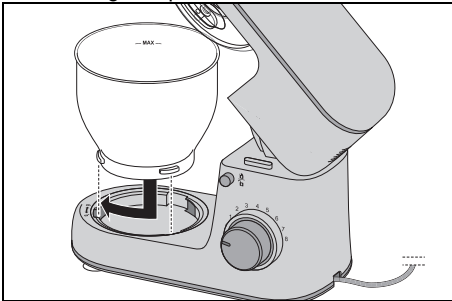
7. Rührwerkzeuge verwenden

Antriebsarm hochklappen

1. Drücken Sie den Entriegelungsknopf **1** und klappen Sie den Antriebsarm **13** hoch, bis er einrastet und der Entriegelungsknopf **1** wieder herauspringt.

Rührschüssel einsetzen

2. Setzen Sie die Rührschüssel **5** so in das Grundgerät **9**, dass die Metallstifte am unteren Rand in die Aussparungen am Grundgerät passen.



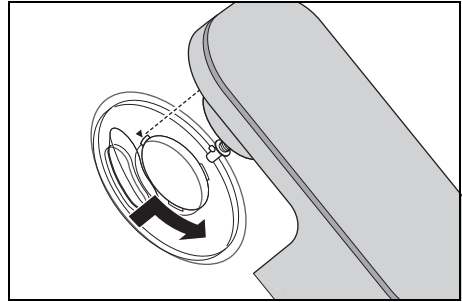
3. Verriegeln Sie die Rührschüssel **5**, indem Sie diese in Richtung geschlossenes Schlosssymbol drehen, bis sie fest sitzt.

Spritzschutz montieren

VORSICHT:

- ⊙ Verwenden Sie die Rührschüssel **5** nie ohne aufgesetzten Spritzschutz **12**. Es könnte sonst Mixgut herausgeschleudert werden.

4. Setzen Sie den Spritzschutz **12** von unten auf den Antriebsarm **13**. Der Pfeil (▲) am Spritzschutz **12** und der Pfeil (▼) neben dem offenen Schlosssymbol am Antriebsarm **13** zeigen aufeinander.



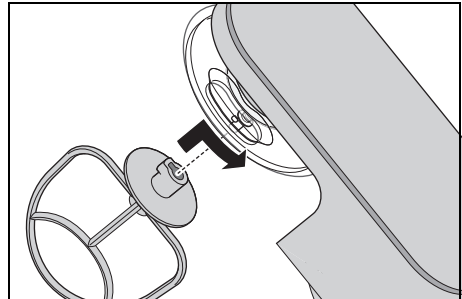
5. Drehen Sie den Spritzschutz **12** in Richtung geschlossenes Schlosssymbol, bis er einrastet.

Rührwerkzeug einsetzen

6. Wählen Sie das geeignete Rührwerkzeug aus:
 - Kneithaken **4**: für schwere Teige, z. B. Brotteig
 - Schneebesens **6**: zum Aufschlagen von Sahne, Eiweiß etc.
 - Rührbesen **7**: für mittlere bis leichte Teige, z.B. Kuchenteig oder Pfannkuchenteig.

Für weitere Informationen: siehe „Funktionen im Überblick“ auf Seite 9.

7. Setzen Sie das Rührwerkzeug **4/6/7** von unten auf die Achse **10**.



Achten Sie darauf, dass der Metallstift an der Achse **10** in die Aussparung am Rührwerkzeug greift.

8. **Bild B:** Drücken Sie das Rührwerkzeug **4/6/7** etwas nach oben und drehen es in Pfeilrichtung bis zum Anschlag.

Zutaten einfüllen

- Sie können Zutaten in die Rührschüssel **5** füllen, während der Antriebsarm **13** hochgeklappt ist.
- Während des Rührens können Sie Zutaten über die Einfüllöffnung **11** am Spritzschutz **12** zugeben:
 - Reduzieren Sie die Geschwindigkeit auf 1 - 2.
 - Füllen Sie die Zutaten ein.

Antriebsarm absenken



GEFAHR von Handverletzungen durch Quetschen!

- ⊙ Greifen Sie niemals zwischen den Antriebsarm **13** und das Gehäuse. Beim Herunterklappen besteht die Gefahr von Verletzungen durch Quetschen.
9. Drücken Sie den Entriegelungsknopf **1** und bewegen Sie den Antriebsarm **13** ganz nach unten. Der Entriegelungsknopf **1** springt wieder heraus.

Das Gerät ist jetzt fertig montiert. Zum Arbeiten mit dem Gerät: siehe „Grundbedienung“ auf Seite 11.

8. Grundbedienung

8.1 Stromversorgung



GEFAHR durch Stromschlag!

- ⊙ Schließen Sie den Netzstecker **3** nur an eine ordnungsgemäß installierte, leicht zugängliche Steckdose an, deren Spannung der Angabe auf dem Typenschild entspricht. Die Steckdose muss auch nach dem Anschließen weiterhin leicht zugänglich sein.

HINWEIS: Bei den ersten Benutzungen kann es durch die Erhitzung des Motors zu einer leichten Geruchsentwicklung kommen. Dies ist unbedenklich. Sorgen Sie für eine ausreichende Belüftung.

1. Setzen Sie das Gerät für die gewünschte Funktion zusammen.
2. Überprüfen Sie, dass der Geschwindigkeitsregler **2** auf 0 (ausgeschaltet) steht.
3. Stecken Sie den Netzstecker **3** in eine geeignete Steckdose. Die Steckdose muss auch nach dem Anschließen jederzeit gut zugänglich sein.
4. Ziehen Sie den Netzstecker **3**, bevor Sie das Gerät reinigen.

8.2 Sicherheitsfunktionen

Das Gerät verfügt über mehrere Sicherheitsfunktionen, die im Folgenden beschrieben werden.

Funktion nur bei abgesenktem Antriebsarm

Das Gerät funktioniert nur, wenn der Antriebsarm **13** korrekt in der unteren Position eingerastet ist und der Entriegelungsknopf **1** vollständig herausgesprungen ist.

Überhitzungsschutz

Das Gerät verfügt über einen Überhitzungsschutz. Sollte der Motor zu heiß geworden sein, schaltet das Gerät automatisch ab:

1. Schalten Sie das Gerät aus.
2. Ziehen Sie den Netzstecker **3**.
3. Lassen Sie das Gerät auf Raumtemperatur abkühlen.

Wenn das Gerät ausreichend abgekühlt ist, lässt es sich wieder einschalten.

8.3 Gerät ein-/ausschalten und Geschwindigkeit wählen

WARNUNG vor Sachschäden!


- ⊙ Das Rührwerk darf höchstens 10 Minuten am Stück betrieben werden. Danach müssen Sie das Gerät erst wieder auf Raumtemperatur abkühlen lassen.

HINWEIS: Während Sie große Teigmen- gen verarbeiten, kann sich das Gerät gegebenenfalls etwas bewegen.

1. Schalten Sie das Gerät ein, indem Sie den Geschwindigkeitsregler **2** im Uhrzeigersinn drehen.
2. Beginnen Sie mit einer etwas niedrigeren Geschwindigkeit und erhöhen Sie langsam auf die gewünschte Geschwindigkeit (siehe "Funktionen im Überblick" auf Seite 9).
3. Drosseln Sie die Geschwindigkeit auf Stufe 1 - 2, wenn Sie während des Arbeitsvorganges Zutaten durch die Einfüllöffnung **11** zugeben.
4. Stellen Sie den Geschwindigkeitsregler **2** auf 0, um das Gerät auszuschalten.

HINWEIS: Die ideale Geschwindigkeit hängt vor allem von der Konsistenz des Mixgutes ab. Je flüssiger der Inhalt ist, um so schneller können Sie mixen.

8.4 Pulsfunktion

- Durch Drehen des Geschwindigkeitsreglers **2** auf die Stellung  können Sie die Geschwindigkeit kurzfristig auf die höchste Stufe (**8**) erhöhen.

9. Gerät auseinanderbauen



GEFAHR durch drehende Teile!

- ⊙ Schalten Sie das Gerät aus und ziehen Sie den Netzstecker **3** aus der Steckdose, bevor Sie das Gerät auseinanderbauen.

Antriebsarm hochklappen

1. Drücken Sie den Entriegelungsknopf **1** und klappen Sie den Antriebsarm **13** hoch, bis er einrastet und der Entriegelungsknopf **1** wieder herauspringt.

Rührwerkzeug abnehmen

2. **Bild C:** Drehen Sie das Rührwerkzeug **4/6/7** in Pfeilrichtung, bis es sich nach unten von der Achse **10** abziehen lässt.

Spritzschutz abnehmen

3. Drehen Sie den Spritzschutz **12** in Richtung geöffnetes Schlosssymbol, bis er sich abnehmen lässt.

Rührschüssel abnehmen

4. Drehen Sie die Rührschüssel **5** in Richtung geöffnetes Schlosssymbol, bis sie sich abnehmen lässt.

Antriebsarm absenken

5. Drücken Sie den Entriegelungsknopf **1** und bewegen Sie den Antriebsarm **13** ganz nach unten. Der Entriegelungsknopf **1** springt wieder heraus.

10. Gerät reinigen und warten



GEFAHR durch Stromschlag!

- ⊙ Ziehen Sie vor jeder Reinigung den Netzstecker **3** aus der Steckdose.
- ⊙ Tauchen Sie das Grundgerät **9** nie in Wasser.

WARNUNG vor Sachschäden!

- ⊙ Verwenden Sie keinesfalls scheuernde, ätzende oder kratzende Reinigungsmittel. Dadurch könnte das Gerät beschädigt werden.

HINWEISE:

- Bestimmte Lebensmittel oder Gewürze (z. B. Curry, Karotten) können die Kunststoffteile (z. B. den Spritzschutz **12**) verfärben. Dies ist kein Gerätefehler und gesundheitlich unbedenklich.
- Bitte beachten Sie, dass sich nach dem Abtrocknen noch Wassertropfen an den Zubehöerteilen befinden können. Lassen Sie alle Teile vollständig an der Luft trocknen.

10.1 Grundgerät reinigen

1. Reinigen Sie das Grundgerät **9** mit einem feuchten Tuch. Sie können auch etwas Spülmittel nehmen.
2. Wischen Sie mit einem sauberen Tuch mit klarem Wasser nach.
3. Benutzen Sie das Grundgerät **9** erst wieder, wenn es vollständig getrocknet ist.

10.2 Reinigen in der Spülmaschine

Folgende Teile sind spülmaschinengeeignet:

- Rührschüssel **5**
- Knethaken **4**
- Schneebesens **6**
- Rührbesen **7**
- Spritzschutz **12**

Keinesfalls dürfen folgende Teile in einer Spülmaschine gereinigt werden:

- Grundgerät **9**

10.3 Zubehör reinigen

1. Reinigen Sie sämtliches Zubehör von Hand in einem Spülbecken mit Spülwasser oder in der Spülmaschine.
2. Bei der Reinigung von Hand spülen Sie alle Teile mit klarem Wasser nach.
3. Lassen Sie alle Teile vollständig trocknen, bevor Sie diese wieder zusammensetzen, wegräumen oder erneut benutzen.

10.4 Aufbewahren

- Lassen Sie alle Teile vollständig trocknen, bevor Sie diese zum Aufbewahren wegräumen.
- Bewahren Sie das Gerät geschützt vor Staub und Schmutz und unerreichbar für Kinder auf.
- **Bild A:** Die Anschlussleitung **3** können Sie in der Kabelaufwicklung **14** auf der Unterseite des Grundgerätes **9** aufwickeln.

11. Rezepte

HINWEIS: In den Rezepten wird die Nummer des Geschwindigkeitsreglers **2** weggelassen, um die Lesbarkeit zu verbessern.

Mascarponecreme

Zutaten:

- 2 Eier
- 2 EL feiner Zucker
- 1 EL Süßwein (z. B. Madeira)
- 250 g Mascarpone
- ½ unbehandelte Orange (Saft und etwas abgeriebene Orangenschale)

Zubereitung:

1. Eier trennen.
2. Eiweiß in die fettfreie Rührschüssel **5** geben. Mit dem Schneebesen **6** zu Eischnee schlagen. Dabei die Geschwindigkeit steigern bis Stufe **8**.
3. Eischnee in eine andere Schüssel umfüllen und kühl stellen.
4. In der Rührschüssel **5** das Eigelb mit Zucker und Süßwein mit dem Schneebesen **6** auf Stufe **6** schaumig schlagen.
5. Die Geschwindigkeit auf Stufe **3** reduzieren und abwechselnd löffelweise Mascarpone und Orangensaft zugeben.
6. Von Hand die abgeriebene Orangenschale und den Eischnee unterheben.
7. Zur Dekoration einige dünne Orangenschalenstreifen auf die fertige Creme streuen.
8. Die Creme bis zum Genießen in den Kühlschrank stellen und innerhalb von 24 Stunden verbrauchen.

Tipp: Schichten Sie die Mascarponecreme mit frischem Obst der Saison oder Kompott in Dessert-Gläschen.

Birnen-Tarte

Zutaten für den Teig:

- 200 g Weizenmehl
- 1 Prise Salz
- 100 g kalte Butter (in Flöckchen)
- 3 TL feiner Zucker
- 4 EL kaltes Wasser

Zum Blindbacken:

Trockenerbsen oder Reis

Zutaten für die Mandelmasse:

- 100 g weiche Butter
- 100 g Zucker
- 2 Eier (Zimmertemperatur)
- 100 g gemahlene Mandeln

Zum Belegen:

ca. 3 reife Birnen

Zubereitung:

1. Alle Zutaten für den Teig in die Rührschüssel **5** geben und mit dem Rührbesen **7** auf Stufe **3** verarbeiten, bis sich größere Klümpchen gebildet haben. (Ggf. zwischendurch die Maschine anhalten und die Zutaten mit einem Teigschaber vom Rand nach unten schieben.)
2. Den Teig schnell von Hand zu einer Kugel zusammen kneten und mit wenig Mehl zwischen zwei Blättern Backpapier ausrollen.
3. Mit dem Teig eine gefettete Tarteform auslegen, den überstehenden Rand abschneiden und mindestens 30 Minuten in den Kühlschrank stellen.
4. Den Teigboden mehrfach mit einer Gabel einstechen, ein Backpapier auf den Teig legen und die Form mit Trockenerbsen oder Reis füllen, um den Teig zu beschweren.
5. Bei 180 °C Umluft 15 Minuten backen, dann Backpapier und Erbsen/Reis entfernen und noch einmal 10 bis 15 Minuten backen.

6. Für die Mandelmasse Butter, Zucker und Eier mit dem Schneebesen **6** aufschlagen. Dabei die Geschwindigkeit bis Stufe 8 steigern.
7. Den Schneebesen **6** abnehmen und den Rührbesen **7** einsetzen. Auf Stufe 4 kurz die Mandeln unterrühren.
8. Die Mandelmasse auf den abgekühlten Tarteboden geben.
9. Die Birnen schälen, vom Kerngehäuse befreien, in Scheiben schneiden und die Mandelmasse damit belegen.
10. Bei 170 °C Umluft ca. 35 Minuten backen.

Pizzateig

Zutaten:

- 250 g Weizenmehl
- ¾ TL Salz
- ½ Würfel frische Hefe
- 120 ml lauwarmes Wasser
- ½ TL brauner Zucker
- etwas Mehl zum Kneten und Ausrollen

Zubereitung:

1. Mehl und Salz in der Rührschüssel **5** vermischen und in die Mitte eine Mulde drücken.
2. Hefe und Zucker im Wasser mit einer Gabel zerdrücken und verrühren, bis alles aufgelöst ist. Diese Mischung in die Mulde geben.
3. Mit dem Knethaken **4** auf Stufe 2 bearbeiten, bis sich große Teigklumpen gebildet haben.
4. Von Hand weiter kneten, bis der Teig geschmeidig wird.
5. Eine Teigkugel formen und an einem warmen Ort abgedeckt gehen lassen, bis sich das Volumen verdoppelt hat.
6. Noch einmal durchkneten, ausrollen und nach Belieben belegen.

12. Problemlösung

Sollte Ihr Gerät einmal nicht wie gewünscht funktionieren, gehen Sie bitte erst diese Checkliste durch. Vielleicht ist es nur ein kleines Problem, das Sie selbst beheben können.



GEFAHR durch Stromschlag!

- ⊙ Versuchen Sie auf keinen Fall, das Gerät selbstständig zu reparieren.

Fehler	Mögliche Ursachen / Maßnahmen
Keine Funktion	<ul style="list-style-type: none"> • Ist die Stromversorgung sichergestellt? • Überprüfen Sie den Anschluss. • Hat der Überhitzungsschutz das Gerät ausgeschaltet (siehe "Überhitzungsschutz" auf Seite 12)? • Antriebsarm 13 nicht vollständig herunter geklappt?
Schneebesen 6 , Rührbesen 7 oder Knethaken 4 drehen sich nicht oder nur sehr schwer.	<ul style="list-style-type: none"> • Sofort ausschalten, Netzstecker 3 ziehen und überprüfen: <ul style="list-style-type: none"> - Hindernis im Behälter? - Speise zu zäh oder zu hart? - Gerät nicht richtig zusammengesetzt?

13. Entsorgung

Dieses Produkt unterliegt der europäischen Richtlinie 2012/19/EU. Das Symbol der durchgestrichenen Abfalltonne auf Rädern bedeutet,



das das Produkt in der Europäischen Union einer getrennten Müllsammmlung zugeführt werden muss. Dies gilt für das Produkt und alle mit diesem Symbol gekennzeichneten Zubehörteile. Gekennzeichnete Produkte dürfen nicht über den normalen Hausmüll entsorgt werden, sondern müssen an einer Annahmestelle für das Recycling von elektrischen und elektronischen Geräten abgegeben werden.

Dieses Recycling-Symbol markiert z. B. einen Gegenstand oder Materialteile als für die Rückgewinnung wertvoll. Recycling hilft, den Verbrauch von Rohstoffen zu reduzieren und die Umwelt zu entlasten. Informationen zur Entsorgung und der Lage des nächsten Recyclinghofes erhalten Sie z. B. bei Ihrer Stadtreinigung oder in den Gelben Seiten.













Verpackung

Wenn Sie die Verpackung entsorgen möchten, achten Sie auf die entsprechenden Umweltvorschriften in Ihrem Land.

14. Technische Daten

Modell:	SKM 600 C2
Netzspannung:	220 - 240 V ~ 50 - 60 Hz
Schutzklasse:	II <input type="checkbox"/>
Leistung:	600 Watt
Rührschüssel Volumen: max. Füllmenge (Markierung MAX):	5000 ml 3700 ml
Maximale Belastung für Rührbesen 7 und Knethaken 4 :	Rührteig: max. 1216 g Hefeteig: max. 1657 g
Max. Dauerbetrieb (KB):	(gibt an, wie lange das Gerät ununter- brochen laufen darf) 10 Minuten
Drehzahl (gemessen am Werkzeug):	40 - 220 Umdrehun- gen/Minute

Verwendete Symbole

	Schutzisolierung
	G eprüfte S icherheit: Geräte müssen den allgemein anerkannten Regeln der Technik genügen und gehen mit dem Produktsicherheitsgesetz (ProdSG) konform.
	Mit der CE-Kennzeichnung erklärt die HOYER Handel GmbH die EU-Konformität.
	Dieses Symbol erinnert daran, die Verpackung umweltfreundlich zu entsorgen.
	Mit dem Recyclingsymbol (3 Pfeile) sind wiederverwertbare Materialien gekennzeichnet. Das Material kann durch die Recycling-Nummer in der Mitte (hier: 21) und/oder ein Kürzel (hier: PAP) spezifiziert werden.
	Wechselspannung
	Das Symbol kennzeichnet Teile, die in der Spülmaschine gereinigt werden können.
	Es handelt sich um ein wiederverwertbares Produkt, das der erweiterten Herstellerverantwortung sowie der Abfalltrennung unterliegt.
	Mit der UKCA-Kennzeichnung erklärt die HOYER Handel GmbH die Konformität für UK.
	Das Symbol kennzeichnet den Produkthersteller.

Technische Änderungen vorbehalten.

15. Garantie der HOYER Handel GmbH

Sehr geehrte Kundin, sehr geehrter Kunde, Sie erhalten auf dieses Gerät 3 Jahre Garantie ab Kaufdatum. Im Falle von Mängeln dieses Produkts stehen Ihnen gegen den Verkäufer des Produkts gesetzliche Rechte zu. Diese gesetzlichen Rechte werden durch unsere im Folgenden dargestellte Garantie nicht eingeschränkt.

Garantiebedingungen

Die Garantiefrist beginnt mit dem Kaufdatum. Bitte bewahren Sie den Original-Kassenbon gut auf. Diese Unterlage wird als Nachweis für den Kauf benötigt.

Tritt innerhalb von drei Jahren ab dem Kaufdatum dieses Produkts ein Material- oder Fabrikationsfehler auf, wird das Produkt von uns – nach unserer Wahl – für Sie kostenlos repariert oder ersetzt. Diese Garantieleistung setzt voraus, dass innerhalb der Dreijahresfrist das defekte Gerät und der Kaufbeleg (Kassenbon) vorgelegt und schriftlich kurz beschrieben wird, worin der Mangel besteht und wann er aufgetreten ist.

Wenn der Defekt von unserer Garantie gedeckt ist, erhalten Sie das reparierte oder ein neues Produkt zurück. Mit Reparatur oder Austausch des Produkts beginnt kein neuer Garantiezeitraum.

Garantiezeit und gesetzliche Mängelansprüche

Die Garantiezeit wird durch die Gewährleistung nicht verlängert. Dies gilt auch für ersetzte und reparierte Teile. Eventuell schon beim Kauf vorhandene Schäden und Mängel müssen sofort nach dem Auspacken gemeldet werden. Nach Ablauf der Garantiezeit anfallende Reparaturen sind kostenpflichtig.

Garantieumfang

Das Gerät wurde nach strengen Qualitätsrichtlinien sorgfältig produziert und vor Auslieferung gewissenhaft geprüft.

Die Garantieleistung gilt für Material- oder Fabrikationsfehler.

Von der Garantie ausgeschlossen sind Verschleißteile, die normaler Abnutzung ausgesetzt sind und Beschädigungen an zerbrechlichen Teilen, z. B. Schalter, Leuchtmittel oder andere Teile, die aus Glas gefertigt sind.

Diese Garantie verfällt, wenn das Produkt beschädigt, nicht sachgemäß benutzt oder gewartet wurde. Für eine sachgemäße Benutzung des Produkts sind alle in der Bedienungsanleitung aufgeführten Anweisungen genau einzuhalten. Verwendungszwecke und Handlungen, von denen in der Bedienungsanleitung abgeraten oder vor denen gewarnt wird, sind unbedingt zu vermeiden. Das Produkt ist lediglich für den privaten und nicht für den gewerblichen Gebrauch bestimmt. Bei missbräuchlicher und unsachgemäßer Behandlung, Gewaltanwendung und bei Eingriffen, die nicht von unserem autorisierten Service-Center vorgenommen wurden, erlischt die Garantie.

Abwicklung im Garantiefall

Um eine schnelle Bearbeitung Ihres Anliegens zu gewährleisten, folgen Sie bitte den folgenden Hinweisen:

- Bitte halten Sie für alle Anfragen die Artikelnummer **IAN: 379520_2110** und den Kassenbon als Nachweis für den Kauf bereit.
- Die Artikelnummer finden Sie auf dem Typenschild, einer Gravur, auf dem Titelblatt Ihrer Anleitung (unten links) oder als Aufkleber auf der Rück- oder Unterseite des Gerätes.

- Sollten Funktionsfehler oder sonstige Mängel auftreten, kontaktieren Sie zunächst das nachfolgend benannte Service-Center **telefonisch** oder per **E-Mail**.
- Ein als defekt erfasstes Produkt können Sie dann unter Beifügung des Kaufbelegs (Kassenbon) und der Angabe, worin der Mangel besteht und wann er aufgetreten ist, für Sie portofrei an die Ihnen mitgeteilte Service-Anschrift übersenden.

Auf www.lidl-service.com können Sie diese und viele weitere Handbücher, Produktvideos und Installationssoftware herunterladen.



Mit diesem QR-Code gelangen Sie direkt auf die Lidl-Service-Seite (www.lidl-service.com) und können mittels der Eingabe der Artikelnummer (IAN) **379520_2110** Ihre Bedienungsanleitung öffnen.



Service-Center

DE Service Deutschland

Tel.: 0800 5435 111

(kostenfrei)

E-Mail: hoyer@lidl.de

AT Service Österreich

Tel.: 0820 201 222

(0,15 EUR/Min.)

E-Mail: hoyer@lidl.at

CH Service Schweiz

Tel.: 0842 665566

(0,08 CHF/Min.,

Mobilfunk max. 0,40 CHF/Min.)

E-Mail: hoyer@lidl.ch

IAN: 379520_2110



Lieferant

Bitte beachten Sie, dass die folgende Anschrift **keine Serviceanschrift** ist.

Kontaktieren Sie zunächst das genannte Service-Center.

HOYER Handel GmbH

Kühnehöfe 12



22761 Hamburg

DEUTSCHLAND

Contents

1. Overview	21
2. Intended purpose	22
3. Safety information	23
4. Items supplied	26
5. Unpacking and setting up	26
6. Overview of functions	27
7. Using the mixing tools	28
8. Basic operation	29
8.1 Power supply	29
8.2 Safety functions	29
8.3 Switching the device on/off and selecting speed	30
8.4 Pulse function	30
9. Dismantling the device	30
10. Cleaning and servicing the device	31
10.1 Cleaning the base unit	31
10.2 Cleaning in the dishwasher	31
10.3 Cleaning the accessories	31
10.4 Storage	31
11. Recipes	32
12. Trouble-shooting	33
13. Disposal	34
14. Technical specifications	34
15. Warranty of the HOYER Handel GmbH	35

1. Overview

1		Unlock button (for the drive arm)
2	 0 - 8	Speed control with on/off function
3		Power cable with mains plug
4		Dough hook
5		Mixing bowl
6		Whisk
7		Beater
8		Suction foot
9		Base unit
10		Axle for holding mixing tools
11		Filling opening
12		Splash guard
13		Drive arm
14		Cable spool

Thank you for your trust! 2. Intended purpose

Congratulations on the purchase of your new food processor.

For safe handling of the product and in order to get to know the entire range of features:

- **Read these user instructions thoroughly prior to initial use.**
- **Above all, observe the safety information!**
- **The device should only be used as described in this copy of the user instructions.**
- **Keep this copy of the user instructions for reference.**
- **If you pass the device on to someone else, please include this copy of the user instructions. The user instructions are a part of the product.**

We wish you a lot of joy with your new food processor!

Symbols on the device



The food-safe material of devices with this symbol will not change the taste or smell of food.

The food processor is used to whisk, beat, stir, knead, and mix food.

The device is designed for private, domestic use. The device must only be used indoors. This device must not be used for commercial purposes.

Foreseeable misuse

WARNING! Risk of material damage!

- ⊙ The food processor should not be used continuously for longer than 10 minutes. After this, the device must remain switched off until it has cooled down to room temperature.
-

3. Safety information

Warnings

If necessary, the following warnings are used in this copy of the user instructions:



DANGER! High risk: failure to observe this warning may result in injury to life and limb.

WARNING! Moderate risk: failure to observe this warning may result in injury or serious material damage.

CAUTION: low risk: failure to observe this warning may result in minor injury or material damage.

NOTE: circumstances and specifics that must be observed when handling the device.

Instructions for safe operation

- ⊙ This device must not be used by children.
- ⊙ Children must not play with the device.
- ⊙ The device and the power cable must be kept away from children.
- ⊙ This device can be used by people with restricted physical, sensory or intellectual abilities or people without adequate experience and/or understanding if they are supervised or instructed on how to use this device safely and if they are aware of the resulting hazards.
- ⊙ If the mains power cable of this device should become damaged, it must be replaced by the manufacturer, the manufacturer's customer service department or a similarly qualified specialist, in order to avoid any hazards.
- ⊙ The device must not be immersed in water.
- ⊙ Disconnect the mains plug from the wall socket ...
 - ... when it is not supervised,
 - ... before you assemble or disassemble the device
 - ... before changing accessories or attachments, and
 - ... before cleaning.
- ⊙ This device is not intended to be operated using an external timer or a separate remote control system.
- ⊙ Depending on type of use, the device is intended for the following maximum operating times without interruption:
 - max. 10 minutes mixing/kneading with the mixing tools.After this, the device must remain switched off until it has cooled down to room temperature.

- ⊙ Prior to the replacement of accessories or attachments which move when in operation, the device must be switched off and disconnected from the mains power supply.
- ⊙ Please take note of the chapter on cleaning (see "Cleaning and servicing the device" on page 31).
- ⊙ Misuse of the device may result in injury.



DANGER for children!

- ⊙ Packing materials are not children's toys. Children should not be allowed to play with the plastic bags: there is a risk of suffocation.



DANGER to and from pets and livestock!

- ⊙ Electrical devices can represent a danger to pets and livestock. In addition, animals can also cause damage to the device. For this reason you should keep animals away from electrical devices at all times.



DANGER! Risk of electric shock due to moisture!

- ⊙ The device must never be operated in the vicinity of a bathtub, a shower, a filled washbasin or similar items.
- ⊙ The base unit, the power cable and the mains plug must not be immersed in water or other liquids.
- ⊙ Protect the base unit against moisture, water drips and splashes.
- ⊙ If liquid should enter the base unit, pull out the mains plug immediately. Have the device checked before reusing.
- ⊙ Never touch the device with wet hands.
- ⊙ If the device falls into water, disconnect the mains plug immediately. Only then is it safe to remove the device.



DANGER! Risk of electric shock!

- ⊙ Only plug the mains plug into the wall socket after the device has been completely assembled.
- ⊙ Only connect the mains plug to a properly installed and easily accessible wall socket whose voltage corresponds to the specifications on the rating plate. The wall socket must still be easily accessible after the device is plugged in.
- ⊙ Ensure that the power cable cannot be damaged by sharp edges or hot spots. Do not wrap the power cable around the device.
- ⊙ Even after it has been switched off, the device is not completely disconnected from the mains power supply. In order to fully disconnect it, pull out the mains plug.
- ⊙ Keep the power cable away from hot surfaces (e.g. hot plates).
- ⊙ When using the device, ensure that the power cable cannot be trapped or crushed.
- ⊙ When removing the mains plug from the wall socket, always pull on the plug and never the cable.
- ⊙ Disconnect the mains plug from the wall socket ...
 - ... if there is a fault,
 - ... when you are not using the food processor,
 - ... prior to assembling or disassembling the food processor,
 - ... prior to cleaning the food processor and
 - ... during thunderstorms.

- ⊙ Do not use the device if there is visible damage to the device, accessories or power cable.
- ⊙ To avoid any risk, do not make modifications to the product.



DANGER of hand injuries by crushing!

- ⊙ Never put your hands between the drive arm and the housing. There is a risk of injury from crushing when folding down.



DANGER from rotating parts!

- ⊙ Do not touch rotating parts with spoons or similar utensils. Keep long hair and loose clothing away from the rotating parts.
- ⊙ Always ensure that the speed control is set to 0 before you plug the mains plug into the wall socket.
- ⊙ Switch the device off and pull out the mains plug from the wall socket before you exchange auxiliary equipment or accessories that move while in operation.

WARNING! Risk of material damage!

- ⊙ Place the device exclusively on a level, dry, non-slip and waterproof surface, so that it can neither fall nor slip off.
- ⊙ The mixing mechanism must not be operated continuously for longer than 10 minutes at a time. You must then allow the device to cool down to room temperature.
- ⊙ The device must never be operated without the container.
- ⊙ Never place the device on a hot surface, e.g. a hot plate.
- ⊙ Do not change the position of the device, as long as there is still food or dough in the device.
- ⊙ Never overfill the mixing bowl, since otherwise the contents could be ejected. Overflowing liquid would flow onto the

surface. You should therefore place the device on a waterproof surface.

- ⊙ Do not operate the device when it is empty, as this causes the motor to overheat and may result in it becoming damaged.
- ⊙ Only use the original accessories.
- ⊙ Do not use any astringent or abrasive cleaning agents.
- ⊙ The beater and dough hook have a non-stick coating. Do not damage them with sharp, pointed or scratching objects (e.g. knife, scourer).
- ⊙ The device is equipped with non-slip plastic suction feet. As furniture is coated with a wide array of varnishes and plastics and is also treated with different care products, it cannot be fully ruled out that some of these materials contain components that could attack and soften the non-slip plastic suction feet. If necessary, place a non-slip mat under the device.

4. Items supplied

- 1 food processor, base unit **9**
- 1 splash guard **12**
- 1 mixing bowl **5**
- 1 dough hook **4**
- 1 whisk **6**
- 1 beater **7**
- 1 copy of the user instructions

5. Unpacking and setting up

1. Remove all packing material.
2. Check to ensure that all parts are present and undamaged.
3. Disassemble the device (see "Disassembling the device" on page 30).
4. **Clean the device prior to first use!** (see "Cleaning and servicing the device" on page 31).
5. **Figure A:** wind the excess power cable **3** around the cable spool **14** on the underside of the base unit **9**.
6. Place the base unit **9** on a level, dry and waterproof surface, so that the device can neither fall nor slip off. Select a smooth, clean surface, so that the suction feet **8** can stick firmly in place and ensure a secure grip.

CAUTION:

- ⊙ Overflowing liquid would flow onto the surface. You should therefore place the device on a waterproof surface.
-

6. Overview of functions

Working tool	Speed	Function	Notes
Dough hook 4	1 - 2	- Kneading and mixing solid dough or relatively solid ingredients	min. quantity: The working tool should be immersed at least 1 cm deep in the material to be mixed. max. quantity yeast dough: 1657 g Processing time pastry dough*: approx. 3 minutes max. operating time: 10 minutes
	2 - 3	- Kneading yeast dough - Kneading thick batter	
Beater 7	2 - 3	- Mixing thick batter - Mixing butter and flour - Mixing yeast dough	min. quantity: The working tool should be immersed at least 1 cm deep in the material to be mixed. max. quantity batter: 1216 g Processing time batter*: approx. 5 minutes max. operating time: 10 minutes
	4 - 6	- Cake mix - Beating together butter and sugar - Cookie dough	
	6	- Dough with dried fruit	max. total weight: 950 g Fold in sensitive fruit at speed 1 - 2. max. operating time: 10 minutes
Whisk 6	7 - 8	- Whipped cream - Egg white - Mayonnaise - Whipping butter to a froth	min. quantity: The working tool should be immersed at least 1 cm deep in the material to be mixed. max. quantity cream: 1000 ml max. operating time: 10 minutes

***NOTE:** the processing time varies depending on the quantity and properties of the ingredients.

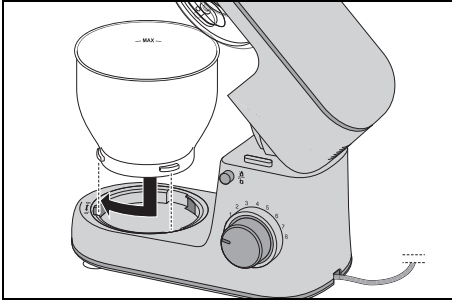
7. Using the mixing tools

Lifting up the drive arm

1. Press the unlock button **1** and fold up the drive arm **13** until it engages and the unlock button **1** pops out again.

Inserting the mixing bowl

2. Place the mixing bowl **5** into the base unit **9** in such a way that the metal pins on the lower edge fit into the recesses in the base unit.



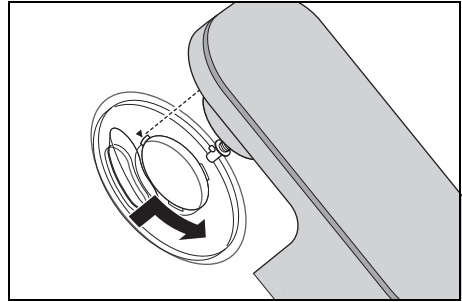
3. Lock the mixing bowl **5** by turning it towards the closed lock symbol until it is firmly seated.

Mounting the splash guard

CAUTION:

- ⊙ Never use the mixing bowl **5** without the splash guard **12** attached. The material you are mixing could otherwise be ejected.

4. Place the splash guard **12** onto the drive arm **13** from below. The arrow (▲) on the splash guard **12** and the arrow (▼) next to the open lock symbol on the drive arm **13** point to one another.



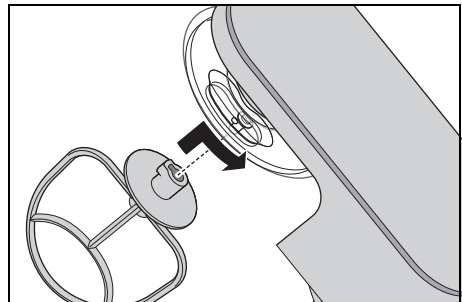
5. Rotate the splash guard **12** in the direction of the closed lock symbol until it clicks into place.

Inserting the mixing tool

6. Select the appropriate mixing tool:
 - Dough hook **4**: for heavy doughs, e.g. bread dough
 - Whisk **6**: for whipping cream, egg white etc.
 - Beater **7**: for medium to light dough or batter, e.g. cake mix or pancake batter.

For further information: see "Overview of functions" on page 27.

7. Place the mixing tool **4/6/7** onto the axle **10** from below.



Ensure that the metal pin on the axle **10** slots into the recess in the mixing tool.

8. **Figure B:** press the mixing tool **4/6/7** upwards slightly and rotate it in the direction of the arrow until it stops.

Adding ingredients

- You can add ingredients into the mixing bowl **5** while the drive arm **13** is lifted up.
- During mixing, you can add ingredients through the filling opening **11** in the splash guard **12**:
 - Reduce the speed to 1 - 2.
 - Add the ingredients.

Lowering the drive arm



DANGER of hand injuries by crushing!

- ⊙ Never put your hand between the drive arm **13** and the housing. There is a risk of injury from crushing when folding down.
9. Press the unlock button **1** and move the drive arm **13** all the way down. The unlock button **1** pops out again.

The device is now fully assembled. On working with the device: see "Basic operation" on page 29.

8. Basic operation

8.1 Power supply



DANGER! Risk of electric shock!

- ⊙ Only connect the mains plug **3** to a properly installed and easily accessible wall socket whose voltage corresponds to the specifications on the rating plate. The wall socket must still be easily accessible after the device is plugged in.

NOTE: when the device is used the first few times, some odour may be generated by the device due to the heating of the motor. This is harmless. Please ensure adequate ventilation.

1. Assemble the device for the desired function.
2. Check that the speed control **2** is set to 0 (off).
3. Plug the mains plug **3** into a suitable wall socket. The wall socket must still be easily accessible after connection.
4. Pull out the mains plug **3** before cleaning the device.

8.2 Safety functions

The device has several safety functions, which are described below.

Functions only when the drive arm is lowered

The device will only work if the drive arm **13** is correctly engaged in the lower position and the unlock button **1** has fully popped out.

Overheating protection

The device has an overheating protection system. If the motor becomes too hot, the device automatically switches itself off:

1. Switch off the device.
2. Pull out the mains plug **3**.
3. Allow the device to cool down to room temperature.

When the device has cooled down sufficiently, it can be switched on again.

8.3 Switching the device on/off and selecting speed

WARNING! Risk of material damage!

- ⊙ The mixing mechanism must not be operated continuously for longer than 10 minutes at a time. You must then allow the device to cool down to room temperature.

NOTE: the device may move slightly while you are processing large quantities of dough.

1. Switch the device on by turning the speed control **2** clockwise.
2. Start at a slightly lower speed, and slowly increase to the desired speed (see "Overview of functions" on page 27).
3. Reduce the speed to speed 1 - 2 when you are adding ingredients during operation through the filling opening **11**.
4. Set the speed control **2** to 0 to switch the device off.

NOTE: above all, the ideal speed depends on the consistency of the material being blended. The more liquid the contents, the faster you can blend them.

8.4 Pulse function

- By turning the speed control **2** to the position **P**, you can briefly increase the speed to the highest setting (8).

9. Dismantling the device



DANGER from rotating parts!

- ⊙ Turn off the device and unplug the mains plug **3** from the wall socket before disassembling the device.

Lifting up the drive arm

1. Press the unlock button **1** and fold up the drive arm **13** until it engages and the unlock button **1** pops out again.

Removing the mixing tool

2. **Figure C:** turn the mixing tool **4/6/7** in the direction of the arrow until it can be pulled downwards off the axle **10**.

Removing the splash guard

3. Turn the splash guard **12** towards the open lock symbol until it can be removed.

Removing the mixing bowl

4. Turn the mixing bowl **5** towards the open lock symbol until it can be removed.

Lowering the drive arm

5. Press the unlock button **1** and move the drive arm **13** all the way down. The unlock button **1** pops out again.

10. Cleaning and servicing the device



DANGER! Risk of electric shock!

- ⊙ Disconnect the mains plug **3** from the wall socket before each cleaning.
- ⊙ Never immerse the base unit **9** in water.

WARNING! Risk of material damage!

- ⊙ Never use any abrasive, corrosive or scouring cleaning agents. These might damage the device.

NOTES:

- Certain foods or spices (e.g. curry, carrots) can discolour the plastic parts (e.g. the splash guard **12**). This is not a device error and is harmless to health.
 - Please note that water drops may still be present on the accessories after drying. Allow all parts to air dry completely.
-

10.1 Cleaning the base unit

1. Clean the base unit **9** with a damp cloth. You can also use a little detergent.
2. Wipe with a clean cloth with clear water.
3. Do not use the base unit **9** until it has completely dried.

10.2 Cleaning in the dishwasher

The following parts are dishwasher-safe:

- Mixing bowl **5**
- Dough hook **4**
- Whisk **6**
- Beater **7**
- Splash guard **12**

The following parts must **never** be cleaned in a dishwasher:

- Base unit **9**

10.3 Cleaning the accessories

1. Clean all accessories by hand in a sink with dishwasher or in the dishwasher.
2. When cleaning by hand, rinse all parts with clean water.
3. Allow all parts to dry completely before reassembling, putting them away or re-using them.

10.4 Storage

- Allow all parts to dry completely before placing them in storage.
- Store the device so that it is protected against dust and dirt and out of the reach of children.
- **Figure A:** you can wind up the power cable **3** in the cable spool **14** on the underside of the base unit **9**.

11. Recipes

NOTE: the numbers of the speed control **2** are omitted in the recipes to improve readability.

Mascarpone cream

Ingredients:

- 2 eggs
- 2 tbs fine sugar
- 1 tbs sweet wine (e.g. Madeira)
- 250 g mascarpone
- ½ untreated orange (juice and some grated orange peel)

Preparation:

1. Separate eggs.
2. Add the egg white to the fat-free mixing bowl **5**. Whip the egg whites using the whisk **6**. Increase the speed to level **8**.
3. Pour the whipped egg whites into another bowl and refrigerate.
4. In the mixing bowl **5**, whip the egg yolks with sugar and sweet wine with a whisk **6** at speed **6** until foamy.
5. Reduce the speed to speed **3** and alternately add spoonfuls of mascarpone and orange juice.
6. Fold in the grated orange peel and the whipped egg whites by hand.
7. For decoration, sprinkle a few thin strips of orange peel onto the finished cream.
8. Place the cream in the refrigerator until you are ready to enjoy it and consume within 24 hours.

Tip: layer the mascarpone cream with fresh seasonal fruit or compote in dessert glasses.

Pear tarte tatin

Ingredients for the dough:

- 200 g wheat flour
- 1 pinch salt
- 100 g cold butter (in flakes)
- 3 tsp fine sugar
- 4 tbs cold water

For blind baking:

dried peas or rice

Ingredients for the almond paste:

- 100 g soft butter
- 100 g sugar
- 2 eggs (room temperature)
- 100 g crushed almonds

For garnish:

approx. 3 ripe pears

Preparation:

1. Pour all the ingredients for the dough into the mixing bowl **5** and work with a beater **7** at speed **3** until larger lumps have formed. (If necessary, stop the machine in between and use a dough scraper to push the ingredients down from the edge.)
2. Quickly knead the dough by hand into a ball and roll it out with a little flour between two sheets of baking paper.
3. Line a greased tart mould with the dough, cut off the protruding edge and place in the refrigerator for at least 30 minutes.
4. Prick the base of the dough several times with a fork, place a piece of baking paper on the dough and fill the mould with dried peas or rice to weigh down the dough.
5. Bake at 180 °C (convection oven) for 15 minutes, then remove baking paper and peas/rice and bake again for another 10 to 15 minutes.
6. For the almond paste, whip butter, sugar and eggs with a whisk **6**. Increase the speed to level **8**.

7. Remove the whisk **6** and insert the beater **7**. Briefly stir in the almonds at speed **4**.
8. Pour the almond mixture onto the cooled tart base.
9. Peel the pears, remove the core, cut them into slices and cover them with the almond paste.
10. Bake at 170 °C (convection oven) for approx. 35 minutes.

Pizza dough

Ingredients:

- 250 g wheat flour
- ¾ tsp salt
- ½ fresh yeast cube
- 120 ml warm water
- ½ tsp brown sugar
- some flour for kneading and rolling

Preparation:

1. Mix flour and salt in the mixing bowl **5** and make a depression in the middle.
2. Mash the yeast and sugar in the water with a fork and stir until everything is dissolved. Pour this mixture into the depression.
3. Work with the dough hook **4** at speed **2** until large lumps of dough have formed.
4. Continue kneading by hand until the dough becomes smooth.
5. Form a ball of dough and leave to rise under a cover in a warm place until it has doubled in size.
6. Knead once more, roll out and cover as desired.

12. Trouble-shooting

If your device fails to function as required, please try this checklist first. Perhaps there is only a minor problem, and you can solve it yourself.



DANGER! Risk of electric shock!

- ⊙ Do not attempt to repair the device yourself under any circumstances.

Fault	Possible causes / Action
No function	<ul style="list-style-type: none"> • Has the device been connected to the power supply? • Check the connection. • Has the overheating protection switched off the device (see "Overheating protection" on page 30)? • Is the drive arm 13 not completely folded down?
Whisk 6 , beater 7 or dough hook 4 will not turn or do so only with great difficulty.	<ul style="list-style-type: none"> • Switch off immediately, remove the mains plug 3 and check the following: <ul style="list-style-type: none"> - Blockage in the container? - Food too tough or too hard? - Device not assembled correctly?

13. Disposal

This product is subject to the provisions of European Directive 2012/19/EC. The symbol showing a wheelie bin crossed through indicates that the product requires separate refuse collection in the European Union. This applies to the product and all accessories marked with this symbol. Products identified with this symbol may not be discarded with normal household waste, but must be taken to a collection point for recycling electric and electronic appliances. This recycling symbol marks e.g. an object or parts of the material as valuable for recycling. Recycling helps to reduce the consumption of raw materials and protect the environment.













Packaging

When disposing of the packaging, make sure you comply with the environmental regulations applicable in your country.

14. Technical specifications

Model:	SKM 600 C2
Mains voltage:	220 - 240 V ~ 50 - 60 Hz
Protection class:	II <input type="checkbox"/>
Power rating:	600 watt
Mixing bowl Volume:	5000 ml
Max. filling volume (MAX marking):	3700 ml
Maximum load for beater 7 and dough hook 4 :	Batter: max. 1216 g Yeast dough: max. 1657 g
Max. continuous operation (KB):	(indicates how long the device is permitted to run continuously) 10 minutes
Speed (measured on the tool):	40 - 220 rotations/minute

Symbols used

	Double insulation
	Geprüfte Sicherheit (certified safety): devices must comply with the generally acknowledged rules of technology and the German Product Safety Act (Produktsicherheitsgesetz - ProdSG). (Not for UK)
	With the CE marking, HOYER Handel GmbH declares the conformity with EU guidelines.
	This symbol reminds you to dispose of the packaging in an environmentally friendly manner.
	Recyclable materials are marked with the recycling symbol (3 arrows). The material can be specified by the recycling number in the centre (here: 21) and/or an abbreviation (here: PAP).
	AC voltage
	The symbol identifies parts that can be cleaned in the dishwasher.
	It is a recyclable product which is subject to an extended producer responsibility and for which the rules of waste separation apply.
	With the UKCA marking, HOYER Handel GmbH declares that the product is in conformity with the UKCA requirements.
	The symbol identifies the product manufacturer.

Subject to technical modifications.

15. Warranty of the HOYER Handel GmbH

Dear Customer,

your device is provided with a 3 year warranty starting with the purchase date. In the event of product defects, you are entitled to statutory rights against the vendor. These statutory rights are not restricted by our warranty presented in the following.

Warranty conditions

The warranty period starts with the purchase date. Please keep the original purchase receipt in a safe place. This document is required to verify the purchase.

If within three years from the purchase date of this product a material or factory defect occurs, the product will be repaired or replaced by us – at our discretion – free of charge to you, or the purchase price will be refunded. This warranty implies that within the period of three years the defective device and the purchase receipt are presented, including a brief written description of the defect and the time it occurred.

If the defect is covered by our warranty, the repaired or a new product will be returned to you. No new warranty period starts with a repair or replacement of the product.

Warranty period and statutory claims for defects

The warranty period is not extended when the warranty has been claimed. This also applies to replaced and repaired parts. Any damages and defects already existing at the time of purchase must be reported immediately upon unpacking. Repairs arising after the expiration of the warranty period are subject to a charge.

Warranty coverage

The device was produced carefully according to strict quality guidelines and tested diligently prior to delivery.

The warranty applies to material or factory defects.

Excluded from the warranty are wear parts subject to normal wear and damages to fragile parts, e.g. switches, lamps or other parts manufactured from glass.

This warranty expires if the product is damaged, not used as intended or not serviced. For the proper operation of the product, all instructions listed in the operating instructions must be observed carefully. Any form of use and handling that is advised against in the operating instructions or warned against must always be avoided.

The product is only intended for private and not for commercial use. In the case of incorrect and improper treatment, use of force and interventions not performed by our authorised Service Centre, the warranty shall cease.

Handling in case of a warranty claim

In order to ensure prompt processing of your matter, please observe the following notes:

- Please keep the article number **IAN: 379520_2110** and the purchase receipt as a purchase verification for all inquiries.
- The article number can be found on the rating plate, an engraving, the title page of your instructions (in the bottom left), or as a label on the rear or underside of the device.
- If faulty operation or other defects occur, first contact the Service Centre listed in the following by **telephone** or **email**.
- Then, you are able to send a product reported as defective free of charge to the service address specified to you, including the purchase receipt and the information on the defect and when it occurred.

At www.lidl-service.com you can download this and many other manuals, product videos and installation software.



This QR code takes you directly to the Lidl Service website (www.lidl-service.com), where you can enter the article number (IAN) **379520_2110** to open your user instructions.



Service Centre

GB Service Great Britain
Tel.: 0800 404 7657
E-Mail: hoyer@lidl.co.uk

IE Service Ireland
Tel.: 1800 101010
E-Mail: hoyer@lidl.ie

MT Service Malta
Tel.: 80062230
E-Mail: hoyer@lidl.com.mt

CY Service Cyprus
Tel.: 8009 4409
E-Mail: hoyer@lidl.com.cy

IAN: 379520_2110



Supplier



Please note that the following address is **no service address**. First contact the aforementioned Service Centre.

HOYER Handel GmbH
Kühnehöfe 12
22761 Hamburg
GERMANY

Sommaire

1. Aperçu de l'appareil	39
2. Utilisation conforme	40
3. Consignes de sécurité	41
4. Éléments livrés	44
5. Déballage de l'appareil et mise en place	44
6. Récapitulatif des fonctions	45
7. Utiliser les accessoires mélangeurs	46
8. Commandes de base	47
8.1 Alimentation électrique	47
8.2 Fonctions de sécurité	47
8.3 Mettre en marche/arrêter l'appareil et sélectionner la vitesse	48
8.4 Fonction impulsion	48
9. Démontez l'appareil	48
10. Nettoyage et entretien de l'appareil	49
10.1 Nettoyage de l'appareil de base	49
10.2 Nettoyage au lave-vaisselle	49
10.3 Nettoyage des accessoires	49
10.4 Rangement	49
11. Recettes	50
12. Dépannage	51
13. Mise au rebut	52
14. Caractéristiques techniques	52
15. Garantie de HOYER Handel GmbH valable pour la France	53
16. Garantie de HOYER Handel GmbH valable pour la Belgique	56

1. Aperçu de l'appareil

- | | | |
|-----------|---|--|
| 1 |  | Bouton de déverrouillage (pour le bras d'entraînement) |
| 2 |  0 - 8 | Bouton de réglage de la vitesse avec fonction Marche/Arrêt |
| 3 | | Câble de raccordement avec fiche secteur |
| 4 | | Crochet pétrisseur |
| 5 | | Bol mélangeur |
| 6 | | Fouet |
| 7 | | Fouet plat |
| 8 | | Pied à ventouse |
| 9 | | Appareil de base |
| 10 | | Axe de fixation des accessoires mélangeurs |
| 11 | | Ouverture de remplissage |
| 12 | | Protection anti-projections |
| 13 | | Bras d'entraînement |
| 14 | | Enrouleur de câble |

Merci beaucoup pour votre confiance !

Nous vous félicitons pour l'acquisition de votre nouveau robot ménager.

Pour manipuler le produit en toute sécurité et vous familiariser avec le volume de livraison :

- **Lisez attentivement ce mode d'emploi avant la première utilisation.**
- **Respectez en priorité les consignes de sécurité !**
- **L'appareil ne doit être utilisé qu'aux fins décrites dans ce mode d'emploi.**
- **Conservez ce mode d'emploi.**
- **Si vous transmettez l'appareil à un tiers, n'oubliez pas d'y joindre ce mode d'emploi. Le mode d'emploi fait partie intégrante du produit.**

Nous vous souhaitons beaucoup de plaisir avec votre nouveau robot ménager !

Symboles sur l'appareil



Ce symbole indique que ces matériaux d'excellente qualité n'altèrent ni le goût ni l'odeur des aliments.

2. Utilisation conforme

Le robot ménager sert à fouetter, battre, remuer, malaxer et mélanger des aliments et ingrédients.

L'appareil est conçu pour un usage domestique. L'appareil doit être utilisé uniquement à l'intérieur.

Cet appareil ne peut pas être utilisé à des fins professionnelles.

Utilisation impropre prévisible

AVERTISSEMENT : risque de dommages matériels !

- ⊙ N'utilisez pas le robot ménager sans interruption pendant plus de 10 minutes. L'appareil doit être ensuite éteint jusqu'à ce qu'il se soit refroidi à la température ambiante.
-

3. Consignes de sécurité

Avertissements

Les avertissements suivants sont utilisés si nécessaire dans le présent mode d'emploi :



DANGER ! Risque élevé : le non-respect de l'avertissement peut provoquer des blessures graves, voire la mort.

AVERTISSEMENT ! Risque moyen : le non-respect de l'avertissement peut provoquer des blessures ou des dommages matériels graves.

ATTENTION : risque faible : le non-respect de l'avertissement peut provoquer des blessures légères ou entraîner des dommages matériels.

REMARQUE : remarques et particularités dont il faut tenir compte en manipulant l'appareil.

Instructions pour une utilisation en toute sécurité

- ⊙ Cet appareil ne doit pas être utilisé par des enfants.
- ⊙ Les enfants ne doivent pas jouer avec l'appareil.
- ⊙ L'appareil et son câble de raccordement doivent être tenus hors de portée des enfants.
- ⊙ Cet appareil ne peut être utilisé par des personnes ayant des capacités physiques, sensorielles ou mentales réduites ou un manque d'expérience et/ou de connaissance que lorsqu'ils sont surveillés ou qu'ils ont été informés de l'utilisation sûre de l'appareil et ont compris les risques qui en résultent.
- ⊙ Si le câble de raccordement au secteur de cet appareil est endommagé, il faut le faire remplacer par le fabricant, son service après-vente ou une personne ayant une qualification similaire pour éviter les mises en danger.
- ⊙ L'appareil ne doit pas être plongé dans l'eau.
- ⊙ Débranchez la fiche secteur de la prise de courant ...
 - ... lorsque l'appareil est sans surveillance,
 - ... avant d'assembler ou de démonter l'appareil
 - ... avant de remplacer des accessoires ou des pièces additionnelles et
 - ... avant le nettoyage.
- ⊙ Cet appareil n'est pas conçu pour être utilisé avec une minuterie externe ou un système de commande à distance séparé.
- ⊙ L'appareil est prévu selon l'utilisation pour les temps d'utilisation maximaux suivants sans interruption :
 - max. 10 minutes de remuage/malaxage avec les accessoires mélangeurs.

L'appareil doit être ensuite éteint jusqu'à ce qu'il se soit refroidi à la température ambiante.

- ⊙ Avant de remplacer des accessoires ou des pièces additionnelles mobiles lors de l'utilisation de l'appareil, ce dernier doit être éteint et débranché du secteur.
- ⊙ Pour le nettoyage, respectez les indications du chapitre (voir « Nettoyage et entretien de l'appareil » à la page 49).
- ⊙ L'utilisation abusive de l'appareil peut entraîner des blessures.



DANGER pour les enfants !

- ⊙ Le matériel d'emballage n'est pas un jouet. Les enfants ne doivent pas jouer avec les sachets en plastique. Ceux-ci présentent un risque d'asphyxie.



DANGER pour et provoqué par les animaux domestiques et d'élevage !

- ⊙ Les appareils électriques peuvent présenter des dangers pour les animaux domestiques et d'élevage. De plus, ceux-ci peuvent endommager l'appareil. Maintenez par conséquent les animaux éloignés des appareils électriques.



DANGER ! Risque d'électrocution en raison de l'humidité !

- ⊙ L'appareil ne doit jamais être mis en marche à proximité, entre autres, d'une baignoire, d'une douche ou d'un lavabo rempli.
- ⊙ L'appareil de base, le câble de raccordement et la fiche secteur ne doivent pas être plongés dans l'eau ou dans un autre liquide.
- ⊙ Protégez l'appareil de base contre l'humidité, les gouttes et les projections d'eau.
- ⊙ Si du liquide pénètre dans l'appareil de base, débranchez immédiatement la fiche secteur. Faites contrôler l'appareil avant de le remettre en service.

- ⊙ N'utilisez pas l'appareil avec les mains mouillées.

- ⊙ Si l'appareil tombe dans l'eau, débranchez immédiatement la fiche secteur. Ne retirer l'appareil qu'après cela.



DANGER ! Risque d'électrocution !

- ⊙ Ne branchez la fiche secteur sur une prise de courant que si l'appareil est complètement monté.
- ⊙ Raccordez la fiche secteur uniquement à une prise de courant conforme et facilement accessible, dont la tension correspond aux indications figurant sur la plaque signalétique. Après avoir branché l'appareil, la prise de courant doit rester facilement accessible.
- ⊙ Évitez toute détérioration du câble de raccordement par des arêtes vives ou des surfaces brûlantes. N'enroulez pas le câble de raccordement autour de l'appareil.
- ⊙ L'appareil n'est pas complètement isolé du secteur même après l'avoir éteint avec l'interrupteur Marche/Arrêt. Pour ce faire, débranchez la fiche secteur.
- ⊙ Éloignez le câble de raccordement des surfaces chaudes (comme p. ex. les plaques de cuisson).
- ⊙ Lors de l'utilisation de l'appareil, le câble de raccordement ne doit pas être coincé ou écrasé.
- ⊙ Pour débrancher la fiche secteur de la prise de courant, tirez toujours sur la fiche mâle, jamais sur le câble.

- ⊙ Débranchez la fiche secteur de la prise de courant ...
 - ... lorsqu'une panne survient,
 - ... lorsque vous n'utilisez pas le robot ménager,
 - ... avant de monter ou de démonter le robot ménager,
 - ... avant de nettoyer le robot ménager et
 - ... en cas d'orage.
- ⊙ N'utilisez pas l'appareil si celui-ci, les accessoires ou le câble de raccordement présentent des dégâts apparents.
- ⊙ Afin d'éviter tout risque d'accident, n'effectuez aucune modification au niveau de l'article.



DANGER ! Risque de blessures aux mains par écrasement !

- ⊙ Ne mettez jamais les mains entre le bras d'entraînement et le boîtier. Si le bras d'entraînement se rabat, vos mains risquent d'être écrasées.



DANGER du fait de pièces en rotation !

- ⊙ Ne placez aucune cuillère ou objet similaire dans les pièces en rotation. Veillez à attacher vos cheveux et à ne pas porter de vêtements amples à proximité des pièces en rotation.
- ⊙ Veillez toujours à ce que le bouton de réglage de la vitesse soit sur 0 avant de brancher la fiche secteur dans la prise de courant.
- ⊙ Eteignez l'appareil et débranchez la fiche secteur de la prise de courant avant de remplacer des accessoires ou des pièces additionnelles qui sont mobiles lorsque l'appareil fonctionne.

AVERTISSEMENT : risque de dommages matériels !

- ⊙ Placez l'appareil uniquement sur une surface plane, sèche, antidérapante et imperméable afin qu'il ne puisse ni basculer ni tomber.
- ⊙ L'agitateur peut fonctionner maximum 10 minutes d'affilée. Vous devez ensuite laisser à nouveau refroidir l'appareil à la température ambiante.
- ⊙ L'appareil ne doit en aucun cas être utilisé sans le récipient.
- ⊙ Ne placez pas l'appareil sur une surface très chaude (comme les plaques de cuisson).
- ⊙ Ne déplacez pas l'appareil tant qu'il contient encore des aliments ou de la pâte.
- ⊙ Ne remplissez pas trop le bol mélangeur pour éviter les éclaboussures. Le jus qui déborde s'écoule sur le support. C'est pourquoi il faut poser l'appareil sur un support imperméable.
- ⊙ Ne faites jamais fonctionner l'appareil à vide, du fait que cela peut faire chauffer le moteur et l'endommager.
- ⊙ Utilisez uniquement les accessoires d'origine.
- ⊙ N'utilisez aucun détergent agressif ou abrasif.
- ⊙ Le fouet plat et le crochet pétrisseur ont un revêtement anti-adhésif. N'utilisez pas d'objets coupants, pointus ou en métal (p. ex. une lame, une éponge à récuser) afin de ne pas l'endommager.
- ⊙ L'appareil est équipé de pieds à ventouse antidérapants en plastique. Étant donné que les meubles sont recouverts d'une variété de laques et de matières synthétiques et sont traités avec différents produits d'entretien, il ne peut pas être totalement exclu que certaines de ces substances contiennent des composants qui attaquent et ramollissent les pieds à ventouse antidérapants en plastique. Au besoin, placez une surface antidérapante sous l'appareil.

4. Éléments livrés

- 1 robot ménager, appareil de base **9**
- 1 protection anti-projections **12**
- 1 bol mélangeur **5**
- 1 crochet pétrisseur **4**
- 1 fouet **6**
- 1 fouet plat **7**
- 1 mode d'emploi

5. Déballage de l'appareil et mise en place

1. Enlevez tout le matériel d'emballage.
2. Vérifiez si toutes les pièces sont présentes et en parfait état.
3. Désassemblez l'appareil (voir « Démontez l'appareil » à la page 48).
4. **Nettoyez l'appareil avant la première utilisation !** (voir « Nettoyage et entretien de l'appareil » à la page 49).
5. **Figure A :** enroulez l'excédent de câble de raccordement **3** dans l'enrouleur de câble **14** au dessous de l'appareil de base **9**.
6. Placez l'appareil de base **9** sur une surface plane, sèche et imperméable afin qu'il ne puisse ni basculer ni tomber. Choisissez un support lisse et propre pour que les pieds à ventouse **8** puissent se fixer et assurer un maintien correct.

ATTENTION :

- ⊙ Le jus qui déborde s'écoule sur le support. C'est pourquoi il faut poser l'appareil sur un support imperméable.
-

6. Récapitulatif des fonctions

Ustensile	Vitesse	Fonction	Remarques
Crochet pétrisseur 4	1 - 2	- Malaxage et mélange de pâtes fermes ou d'ingrédients plus fermes	Quantité min. : L'ustensile doit plonger d'au moins 1 cm dans l'aliment à mixer. Quantité max. de pâte au levain : 1657 g
	2 - 3	- Malaxage de pâte au levain - Malaxage de pâte à gâteau épaisse	Temps de préparation pâte brisée* : env. 3 minutes Durée de fonctionnement max. : 10 minutes
Fouet plat 7	2 - 3	- Mélange de pâte à gâteau épaisse - Mélange de beurre et farine - Mélange de pâte au levain	Quantité min. : L'ustensile doit plonger d'au moins 1 cm dans l'aliment à mixer. Quantité max. de pâte à gâteau : 1216 g
	4 - 6	- Pâte à gâteau - fouetter le beurre avec le sucre - pâte pour petit gâteau	Temps de préparation pâte à gâteau* : env. 5 minutes Durée de fonctionnement max. : 10 minutes
	6	- Pâte avec fruits secs	Poids total max. : 950 g Incorporer délicatement les fruits délicats à vitesse 1 - 2. Durée de fonctionnement max. : 10 minutes
Fouet 6	7 - 8	- Crème fouettée - Blancs d'œufs - Mayonnaise - Pour fouetter le beurre	Quantité min. : L'ustensile doit plonger d'au moins 1 cm dans l'aliment à mixer. Quantité max. de crème : 1000 ml Durée de fonctionnement max. : 10 minutes

***REMARQUE :** le temps de préparation varie selon la quantité et la nature des ingrédients.

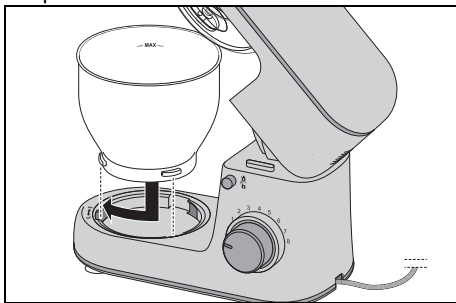
7. Utiliser les accessoires mélangeurs

Relever le bras d'entraînement

1. Appuyez sur le bouton de déverrouillage **1** et relevez le bras d'entraînement **13** jusqu'à ce qu'il s'enclenche et jusqu'à ce que le bouton de déverrouillage **1** ressorte.

Mettre le bol mélangeur en place

2. Placez le bol mélangeur **5** dans l'appareil de base **9** de telle manière que les tiges métalliques sur le bord inférieur rentrent dans les renforcements de l'appareil de base.



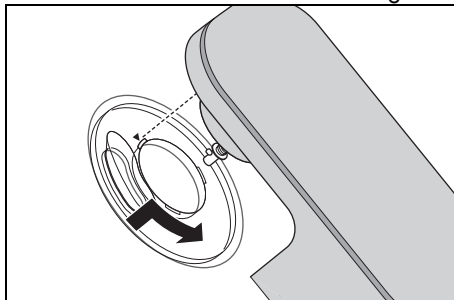
3. Verrouillez le bol mélangeur **5** en le tournant en direction du symbole représentant un cadenas fermé jusqu'à ce qu'il soit bloqué.

Monter la protection anti-projections

ATTENTION :

- ⊙ N'utilisez jamais le bol mélangeur **5** sans avoir mis la protection anti-projections **12** en place. Sinon des aliments à mixer pourraient être projetés.

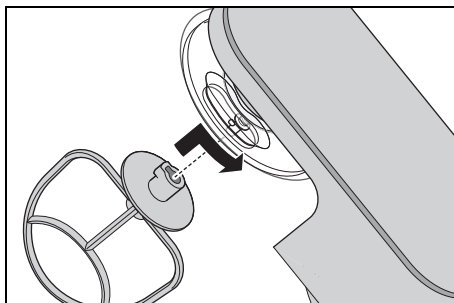
4. Placez la protection anti-projections **12** sous le bras d'entraînement **13**. La flèche (▲) sur la protection anti-projections **12** et la flèche (▼) à côté du symbole représentant un cadenas ouvert sur le bras d'entraînement **13** doivent être alignées.



5. Tournez la protection anti-projections **12** en direction du symbole représentant un cadenas fermé jusqu'à ce qu'elle s'enclenche.

Mettre l'accessoire mélangeur en place

6. Choisissez l'accessoire mélangeur adapté :
 - Crochet pétrisseur **4** : pour des pâtes lourdes comme la pâte à pain
 - Fouet **6** : pour fouetter la crème, les blancs d'œufs, etc.
 - Fouet plat **7** : pour des pâtes moyennement lourdes et légères comme la pâte à gâteau ou la pâte à crêpes.Pour de plus amples informations : voir « Récapitulatif des fonctions » en page 45.
7. Placez l'accessoire mélangeur **4/6/7** sous l'axe **10**.



Veillez à ce que la tige métallique sur l'axe **10** s'insère dans le renforcement de l'accessoire mélangeur.

8. **Figure B** : poussez l'accessoire mélangeur **4/6/7** légèrement vers le haut et tournez-le dans le sens de la flèche jusqu'à la butée.

Verser les ingrédients

- Vous pouvez remplir le bol mélangeur **5** d'ingrédients lorsque le bras d'entraînement **13** est relevé.
- Pendant le remuage vous pouvez ajouter des ingrédients par l'ouverture de remplissage **11** au niveau de la protection anti-projections **12** :
 - Réduisez la vitesse sur **1 - 2**.
 - Versez les ingrédients.

Abaisser le bras d'entraînement



DANGER ! Risque de blessures aux mains par écrasement !

- ⊙ Ne mettez jamais les mains entre le bras d'entraînement **13** et le boîtier. Si le bras d'entraînement se rabat, vos mains risquent d'être écrasées.

9. Appuyez sur le bouton de déverrouillage **1** et mettez le bras d'entraînement **13** complètement en bas. Le bouton de déverrouillage **1** ressort.

L'appareil est maintenant complètement monté. Pour utiliser l'appareil : voir « Commandes de base » en page 47.

8. Commandes de base

8.1 Alimentation électrique



DANGER ! Risque d'électrocution !

- ⊙ Raccordez la fiche secteur **3** uniquement à une prise de courant conforme et facilement accessible, dont la tension correspond aux indications figurant sur la plaque signalétique. Après avoir branché l'appareil, la prise de courant doit rester facilement accessible.

REMARQUE : lors des premières utilisations, une légère odeur peut émaner en raison de la montée en température du moteur. Ceci est sans gravité. Assurez-vous que la pièce est suffisamment aérée.

1. Assemblez l'appareil pour la fonction souhaitée.
2. Vérifier que le bouton de réglage de la vitesse **2** soit positionné sur **0** (éteint).
3. Branchez la fiche secteur **3** dans une prise de courant adaptée. Après avoir branché l'appareil, la prise de courant doit rester facilement accessible à tout moment.
4. Débranchez la fiche secteur **3** avant de nettoyer l'appareil.

8.2 Fonctions de sécurité

L'appareil dispose de plusieurs fonctions de sécurité décrites ci-après.

Fonctionnement qu'en cas de bras d'entraînement abaissé

L'appareil ne fonctionne que si le bras d'entraînement **13** est correctement enclenché en position inférieure et que si le bouton de déverrouillage **1** est complètement sorti.

Protection contre la surchauffe

L'appareil dispose d'une protection contre la surchauffe. Si le moteur est devenu trop chaud, l'appareil s'éteint automatiquement :

1. Mettez l'appareil hors circuit.
2. Retirez la fiche secteur **3**.
3. Laissez l'appareil refroidir à la température ambiante.

Si l'appareil est suffisamment refroidi, il peut à nouveau être allumé.

8.3 Mettre en marche/arrêter l'appareil et sélectionner la vitesse

AVERTISSEMENT : risque de dommages matériels !

- ⊙ L'agitateur peut fonctionner maximum 10 minutes d'affilée. Vous devez ensuite laisser à nouveau refroidir l'appareil à la température ambiante.

REMARQUE : lorsque vous travaillez d'importantes quantités de pâtes, il est possible que l'appareil se déplace quelque peu.

1. Mettez l'appareil en marche en tournant le bouton de réglage de la vitesse **2** dans le sens horaire.
2. Commencez avec une vitesse un peu plus faible et augmentez-la doucement pour atteindre la vitesse souhaitée (voir « Récapitulatif des fonctions » à la page 45).
3. Réduisez la vitesse au niveau 1 - 2 si vous ajoutez des ingrédients par l'ouverture de remplissage **11** lorsque l'appareil fonctionne.
4. Mettez le bouton de réglage de la vitesse **2** sur 0 pour arrêter l'appareil.

REMARQUE : la vitesse idéale dépend principalement de la consistance des aliments à mixer. Plus le contenu est liquide, plus vous pouvez mixer rapidement.

8.4 Fonction impulsion

- En tournant le bouton de réglage de la vitesse **2** sur la position **P** vous pouvez augmenter la vitesse en peu de temps pour atteindre le niveau (8).

9. Démontez l'appareil



DANGER du fait de pièces en rotation !

- ⊙ Éteignez l'appareil et débranchez la fiche secteur **3** de la prise de courant avant de démonter l'appareil.

Relever le bras d'entraînement

1. Appuyez sur le bouton de déverrouillage **1** et relevez le bras d'entraînement **13** jusqu'à ce qu'il s'enclenche et jusqu'à ce que le bouton de déverrouillage **1** ressorte.

Retirer l'accessoire mélangeur

2. **Figure C :** tournez l'accessoire mélangeur **4/6/7** dans le sens de la flèche jusqu'à ce que vous puissiez le retirer de l'axe **10** vers le bas.

Retirer la protection anti-projections

3. Tournez la protection anti-projections **12** en direction du symbole représentant un cadenas ouvert jusqu'à ce que vous puissiez la retirer.

Retirer le bol mélangeur

4. Tournez le bol mélangeur **5** en direction du symbole représentant un cadenas ouvert jusqu'à ce qu'il puisse être retiré.

Abaisser le bras d'entraînement

5. Appuyez sur le bouton de déverrouillage **1** et mettez le bras d'entraînement **13** complètement en bas. Le bouton de déverrouillage **1** ressort.

10. Nettoyage et entretien de l'appareil



Danger ! Risque d'électrocution !

- ⊙ Avant chaque nettoyage, retirez la fiche secteur **3** de la prise de courant.
- ⊙ Ne plongez jamais l'appareil de base **9** dans l'eau.

AVERTISSEMENT : risque de dommages matériels !

- ⊙ N'utilisez aucun détergent abrasif, corrosif ou provoquant des rayures. Cela risquerait d'endommager l'appareil.

REMARQUES :

- Certains aliments ou certaines épices (comme le curry, les carottes) peuvent décolorer les parties plastiques (par exemple la protection anti-projections **12**). Ce n'est pas un défaut de l'appareil et cela ne présente aucun risque pour la santé.
- Veuillez noter qu'après le séchage, il peut encore y avoir des gouttes d'eau sur les accessoires. Laissez sécher complètement toutes les pièces à l'air libre.

10.1 Nettoyage de l'appareil de base

1. Nettoyez l'appareil de base **9** avec un chiffon humide. Vous pouvez aussi utiliser un peu de produit vaisselle.
2. Essuyez avec un chiffon propre humidifié à l'eau claire.
3. Ne réutilisez l'appareil de base **9** que lorsque celui-ci est complètement sec.

10.2 Nettoyage au lave-vaisselle

Les éléments suivants sont lavables au lave-vaisselle :

- Bol mélangeur **5**
- Crochet pétrisseur **4**
- Fouet **6**
- Fouet plat **7**
- Protection anti-projections **12**

Les pièces suivantes ne doivent **jamais** être lavées au lave-vaisselle :

- Appareil de base **9**

10.3 Nettoyage des accessoires

1. Nettoyez tous les accessoires à la main dans un évier avec de l'eau de vaisselle ou dans le lave-vaisselle.
2. En cas de nettoyage à la main, rincez toutes les pièces à l'eau claire.
3. Laissez toutes les pièces entièrement sécher avant de les assembler à nouveau, de les ranger ou de les utiliser à nouveau.

10.4 Rangement

- Laissez sécher complètement toutes les pièces avant de les ranger pour les conserver.
- Rangez l'appareil dans un endroit protégé contre la poussière et la saleté et inaccessible aux enfants.
- **Figure A** : vous pouvez enrouler le câble de raccordement **3** sur l'enrouleur de câble **14** au dessous de l'appareil de base **9**.

11. Recettes

REMARQUE : le numéro du bouton de réglage de la vitesse **2** ne figure pas dans les recettes afin d'améliorer la lisibilité.

Crème au mascarpone

Ingrédients :

- 2 œufs
- 2 cs de sucre en poudre
- 1 cs de vin doux (p. ex. du vin de Madère)
- 250 g de mascarpone
- ½ orange non traitée [jus et une petite quantité de zeste d'orange râpé]

Préparation :

1. Séparer les blancs des jaunes d'œufs.
2. Verser les blancs d'œufs dans le bol mélangeur **5** sans graisse. Monter les blancs en neige à l'aide du fouet **6**. Ce faisant, augmenter la vitesse jusqu'au niveau **8**.
3. Transférer les blancs d'œufs montés en neige dans un autre bol et mettre au frais.
4. Dans le bol mélangeur **5**, battre les jaunes d'œufs avec le sucre et le vin doux à l'aide du fouet **6** au niveau **6**, et ce jusqu'à obtention d'un mélange mousseux.
5. Réduire la vitesse au niveau **3** et ajouter tour à tour le mascarpone et le jus d'orange à la cuillère.
6. Incorporer délicatement à la main le zeste d'orange râpé et les blancs d'œufs montés en neige.
7. Répandre quelques fines lamelles d'écorce d'orange sur la crème préparée pour décorer.
8. Placer la crème au réfrigérateur jusqu'au moment de la déguster et la consommer sous 24 heures.

Astuce : recouvrez la crème au mascarpone de fruits frais de la saison ou de compote dans des petits verres à dessert.

Tarte aux poires

Ingrédients pour la pâte :

- 200 g de farine de froment
- 1 pincée de sel
- 100 g de beurre froid (en flocons)
- 3 cc de sucre en poudre
- 4 cs d'eau froide

Pour la cuisson à blanc :
pois cassés ou riz

Ingrédients pour la crème d'amandes :

- 100 g de beurre ramolli
- 100 g de sucre
- 2 œufs (à température ambiante)
- 100 g d'amandes moulues

Pour la garniture :
env. 3 poires mûres

Préparation :

1. Mettre tous les ingrédients pour la pâte dans le bol mélangeur **5** et les travailler au niveau **3** avec le fouet plat **7** jusqu'à ce que de gros grumeaux se soient formés. (Arrêter éventuellement le robot de temps en temps et faire glisser les ingrédients de la paroi vers le bas du bol à l'aide d'une spatule.)
2. Malaxer rapidement la pâte à la main et former une boule ; puis, avec une petite quantité de farine, l'abaisser entre deux feuilles de papier de cuisson.
3. Étaler la pâte dans un moule à tarte graissé, couper les bords qui dépassent et placer au moins 30 minutes au réfrigérateur.
4. Piquer plusieurs fois le fond de la pâte avec une fourchette, poser du papier de cuisson sur la pâte et remplir le moule de pois cassés ou de riz pour lester la pâte.
5. Cuire à 180 °C en chaleur tournante pendant 15 minutes, puis retirer le papier de cuisson et les pois/le riz et cuire une nouvelle fois pendant 10 à 15 minutes.

6. Pour la crème d'amandes, fouetter le beurre, le sucre et les œufs avec le fouet **6**. Ce faisant, augmenter la vitesse jusqu'au niveau **8**.
7. Retirer le fouet **6** et mettre en place le fouet plat **7**. Incorporer brièvement les amandes en utilisant le niveau **4**.
8. Verser la crème d'amandes sur le fond de tarte refroidi.
9. Éplucher les poires, retirer les trognons, couper les poires en tranches et en garnir la crème d'amandes.
10. Cuire à 170 °C en chaleur tournante pendant env. 35 minutes.

Pâte à pizza

Ingrédients :

- 250 g de farine de froment
 - ¾ cc de sel
 - ½ cube de levure fraîche
 - 120 ml d'eau tiède
 - ½ cc de sucre roux
- une petite quantité de farine pour malaxer et abaisser la pâte

Préparation :

1. Mélanger la farine et le sel dans le bol mélangeur **5** et former une fontaine au centre.
2. Écraser la levure et la mélanger avec le sucre dans de l'eau à l'aide d'une fourchette jusqu'à ce que le tout soit dissous. Verser ce mélange dans la fontaine.
3. Travailler la préparation avec le crochet pétrisseur **4** au niveau **2** jusqu'à ce que de gros grumeaux de pâte se soient formés.
4. Continuer à malaxer la pâte à la main jusqu'à ce qu'elle soit malléable.
5. La façonner en une boule, la recouvrir et la laisser lever dans un endroit chaud jusqu'à ce qu'elle ait doublé de volume.
6. Bien remalaxer la pâte, l'abaisser et la garnir selon vos goûts.

12. Dépannage

Si votre appareil ne fonctionne pas correctement, procédez dans un premier temps aux tests de cette liste de contrôle. Il s'agit peut-être seulement d'un problème mineur que vous pouvez résoudre vous-même.



DANGER ! Risque d'électrocution !

- ⊙ N'essayez en aucun cas de réparer l'appareil vous-même.

Problème	Cause possible / solution
Ne fonctionne pas	<ul style="list-style-type: none"> • L'alimentation électrique est-elle établie correctement ? • Vérifiez le branchement. • La protection contre la surchauffe a-t-elle éteint l'appareil (voir « Protection contre la surchauffe » à la page 48) ? • Le bras d'entraînement 13 est-il complètement rabattu vers le bas ?
Le fouet 6 , le fouet plat 7 ou le crochet pétrisseur 4 ne tournent plus ou tournent difficilement.	<ul style="list-style-type: none"> • Arrêter immédiatement l'appareil, débrancher la fiche secteur 3 et vérifier : <ul style="list-style-type: none"> - Un obstacle encombre-t-il le récipient ? - L'aliment est-il trop épais ou trop dur ? - L'appareil est-il assemblé de manière incorrecte ?

13. Mise au rebut

Ce produit est soumis aux exigences de la directive 2012/19/UE. Le symbole de la poubelle sur roues barrée signifie que, dans l'Union européenne, le produit doit faire l'objet d'une collecte séparée des déchets. Cela s'applique au produit et à tous les accessoires portant ce symbole. Les produits portant ce symbole ne doivent pas être éliminés avec les déchets ménagers normaux, mais doivent être déposés dans un point de collecte chargé du recyclage des appareils électriques et électroniques.



Ce symbole de recyclage identifie p. ex. un objet ou des parties de matériaux comme étant recyclables. Le recyclage contribue à réduire l'utilisation de matières premières et à protéger l'environnement.



Le produit est recyclable, soumis à la responsabilité élargie du producteur et doit faire l'objet d'un tri sélectif.



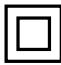









Emballage

Si vous souhaitez mettre l'emballage au rebut, respectez les prescriptions environnementales correspondantes de votre pays.

14. Caractéristiques techniques

Modèle :	SKM 600 C2
Tension secteur :	220 - 240 V ~ 50 - 60 Hz
Classe de protection :	II <input type="checkbox"/>
Puissance :	600 watts
Bol mélangeur Volume :	5000 ml
Contenance max. (repère MAX) :	3700 ml
Charge maximale pour le fouet plat 7 et le crochet pétrisseur 4 :	Pâte à gâteau : max. 1216 g Pâte au levain : max. 1657 g
Durée de fonctionnement continu max. (KB) :	(indique la durée pendant laquelle l'appareil peut fonctionner de manière ininterrompue) 10 minutes
Vitesse de rotation (mesurée sur l'accessoire) :	40 - 220 rotations/minute

Symboles utilisés

	Isolation de protection
	Geprüfte Sicherheit (sécurité contrôlée): les appareils doivent satisfaire aux Règles techniques reconnues en vigueur et être conformes à la Loi sur la sécurité des produits (Produktsicherheitsgesetz - ProdSG).
	Avec ce marquage CE, la société HOYER Handel GmbH déclare la conformité avec la réglementation de l'Union européenne.
	Ce symbole rappelle qu'il faut éliminer l'emballage en respectant l'environnement.
	Les matériaux recyclables sont marqués par le symbole du recyclage (3 flèches). Le matériau peut être spécifié par le numéro de recyclage au milieu (ici : 21) et/ou un sigle (ici : PAP).
	Tension alternative
	Le symbole représente les pièces pouvant être nettoyées au lave-vaisselle.
	Le produit est recyclable, soumis à la responsabilité élargie du producteur et doit faire l'objet d'un tri sélectif.
	Avec ce marquage UKCA (UK Conformity Assessed) la société HOYER Handel GmbH déclare la conformité pour le Royaume-Uni.
	Ce symbole représente le fabricant du produit.

Sous réserves de modifications techniques.

15. Garantie de HOYER Handel GmbH valable pour la France

Chère cliente, cher client,
 Vous obtenez pour cet appareil une garantie de 3 ans à compter de la date d'achat. En cas de défauts de ce produit, vous disposez de droits légaux contre le vendeur de ce produit. Ces droits ne sont pas limités par notre garantie présentée par la suite. Indépendamment de la garantie commerciale souscrite, le vendeur reste tenu des défauts de conformité du bien et des vices rédhibitoires dans les conditions prévues aux articles L217-4 à L217-13 du Code de la consommation et aux articles 1641 à 1648 et 2232 du Code Civil.

Article L217-16 du Code de la consommation

Lorsque l'acheteur demande au vendeur, pendant le cours de la garantie commerciale qui lui a été consentie lors de l'acquisition ou de la réparation d'un bien meuble, une remise en état couverte par la garantie, toute période d'immobilisation d'au moins sept jours vient s'ajouter à la durée de la garantie qui restait à courir. Cette période court à compter de la demande d'intervention de l'acheteur ou de la mise à disposition pour réparation du bien en cause, si cette mise à disposition est postérieure à la demande d'intervention.

Article L217-4 du Code de la consommation

Le vendeur livre un bien conforme au contrat et répond des défauts de conformité existant lors de la délivrance.

Il répond également des défauts de conformité résultant de l'emballage, des instructions de montage ou de l'installation lorsque celle-ci a été mise à sa charge par le contrat ou a été réalisée sous sa responsabilité.

Article L217-5 du Code de la consommation

Le bien est conforme au contrat :

1. S'il est propre à l'usage habituellement attendu d'un bien semblable et, le cas échéant :
 - s'il correspond à la description donnée par le vendeur et posséder les qualités que celui-ci a présentées à l'acheteur sous forme d'échantillon ou de modèle ;
 - s'il présente les qualités qu'un acheteur peut légitimement attendre eu égard aux déclarations publiques faites par le vendeur, par le producteur ou par son représentant, notamment dans la publicité ou l'étiquetage ;
2. Ou s'il présente les caractéristiques définies d'un commun accord par les parties ou être propre à tout usage spécial recherché par l'acheteur, porté à la connaissance du vendeur et que ce dernier a accepté.

Article L217-12 du Code de la consommation

L'action résultant du défaut de conformité se prescrit par deux ans à compter de la délivrance du bien.

Article 1641 du Code civil

Le vendeur est tenu de la garantie à raison des défauts cachés de la chose vendue qui la rendent impropre à l'usage auquel on la destine, ou qui diminuent tellement cet usage que l'acheteur ne l'aurait pas acquise, ou n'en aurait donné qu'un moindre prix, s'il les avait connus.

Article 1648 1er alinéa du Code civil

L'action résultant des vices rédhibitoires doit être intentée par l'acquéreur dans un délai de deux ans à compter de la découverte du vice.

Conditions de garantie

Le délai de garantie commence à la date d'achat. Conservez le ticket de caisse d'origine. Ce document sert de justificatif d'achat. Si au cours des trois années suivant la date d'achat, des défauts de matériel ou de fabrication apparaissent sur ce produit, celui-ci vous est, à notre discrétion, réparé ou remplacé gratuitement, ou le prix d'achat est remboursé. Les conditions pour faire valoir la garantie sont que l'appareil et la preuve d'achat (ticket de caisse) soient présentés dans un délai de trois ans et que le défaut ainsi que le moment où il est survenu soient brièvement décrits par écrit.

Si le défaut est couvert par notre garantie, nous vous renvoyons le produit réparé ou neuf. La réparation ou l'échange du produit ne constitue pas un nouveau commencement de période de la garantie.

Les pièces détachées indispensables à l'utilisation du produit sont disponibles pendant la durée de la garantie du produit.

Durée de garantie et requêtes légales pour vices de construction

La durée de garantie n'est pas prolongée par son application. Ceci est également valable sur les pièces réparées et remplacées. Les dommages et les vices déjà présents au moment de l'achat doivent être signalés immédiatement après le déballage. Après l'expiration de la garantie, les réparations à effectuer sont payantes.

Etendue de la garantie

L'appareil a été fabriqué selon des prescriptions de qualité rigoureuses et a été vérifié minutieusement avant livraison.

La garantie s'applique aux défauts de matériel ou de fabrication.

Sont exclus de la garantie les pièces d'usure qui sont soumises à une usure normale et les dommages subis par des pièces fragiles, par ex. les interrupteurs, sources d'éclairage ou d'autres pièces en verre.

Cette garantie est perdue si l'appareil n'a pas été utilisé ou entretenu de manière conforme. Pour une utilisation conforme du produit, respecter précisément toutes les consignes présentées dans le mode d'emploi. Les fins d'utilisation et les actions contre-indiquées ou déconseillées dans le mode d'emploi doivent impérativement être évitées.

Le produit est exclusivement conçu pour un usage privé non commercial. La manipulation non autorisée et non conforme, l'utilisation de force et les interventions non effectuées par notre centre de service autorisé entraînent la perte de garantie.

Déroulement en cas de garantie

Pour assurer un traitement rapide de votre demande, respectez les éléments suivants :

- Pour toute demande, tenez à disposition le numéro d'article **IAN : 379520_2110** et le ticket de caisse comme preuve d'achat.
- Vous trouverez les numéros d'article sur la plaque signalétique, une gravure, la page de titre de votre notice (en bas, à gauche) ou sur l'autocollant apposé à l'arrière ou sur le dessous de l'appareil.
- En cas d'erreur de fonctionnement ou autres pannes, contactez d'abord par **téléphone** ou par **e-Mail** le centre de service cité ci-dessous.

- Envoyez ensuite gratuitement à l'adresse de service qu'on vous a donnée le produit considéré comme défectueux en y joignant la preuve d'achat (ticket de caisse) et l'indication du défaut ainsi que du moment où il est survenu.

Sur www.lidl-service.com, vous pouvez télécharger ce mode d'emploi ainsi que ceux d'autres produits, des vidéos sur les produits et des logiciels d'installation.



Ce code QR vous permet d'accéder directement à la page du service client Lidl (www.lidl-service.com) et vous permet d'ouvrir votre mode d'emploi lorsque vous avez saisi le numéro d'article (IAN) **379520_2110**.



Centre de service

FR Service France
Tel.: 0800 919270
E-Mail: hoyer@lidl.fr

IAN : 379520_2110



Fournisseur

Attention ! L'adresse suivante **n'est pas une adresse de service**. Contactez d'abord le centre de service cité plus haut.

HOYER Handel GmbH
Kühnehöfe 12
22761 Hamburg
ALLEMAGNE

16. Garantie de HOYER Handel GmbH valable pour la Belgique

Chère cliente, cher client,
Vous obtenez pour cet appareil une garantie de 3 ans à compter de la date d'achat. En cas de défauts de ce produit, vous disposez de droits légaux contre le vendeur de ce produit. Ces droits ne sont pas limités par notre garantie présentée par la suite.

Conditions de garantie

Le délai de garantie commence à la date d'achat. Conservez le ticket de caisse d'origine. Ce document sert de justificatif d'achat. Si au cours des trois années suivant la date d'achat, des défauts de matériel ou de fabrication apparaissent sur ce produit, celui-ci vous est, à notre discrétion, réparé ou remplacé gratuitement. Les conditions pour faire valoir la garantie sont que l'appareil et la preuve d'achat (ticket de caisse) soient présentés dans un délai de trois ans et que le défaut ainsi que le moment où il est survenu soient brièvement décrits par écrit.

Si le défaut est couvert par notre garantie, nous vous renvoyons le produit réparé ou neuf. La réparation ou l'échange du produit ne constitue pas un nouveau commencement de période de la garantie.

Durée de garantie et requêtes légales pour vices de construction

La durée de garantie n'est pas prolongée par son application. Ceci est également valable sur les pièces réparées et remplacées. Les dommages et les vices déjà présents au moment de l'achat doivent être signalés immédiatement après le déballage. Après l'expiration de la garantie, les réparations à effectuer sont payantes.

Etendue de la garantie

L'appareil a été fabriqué selon des prescriptions de qualité rigoureuses et a été vérifié minutieusement avant livraison.

La garantie s'applique aux défauts de matériel ou de fabrication.

Sont exclus de la garantie les pièces d'usure qui sont soumises à une usure normale et les dommages subis par des pièces fragiles, par ex. les interrupteurs, sources d'éclairage ou d'autres pièces en verre.

Cette garantie est perdue si l'appareil n'a pas été utilisé ou entretenu de manière conforme. Pour une utilisation conforme du produit, respecter précisément toutes les consignes présentées dans le mode d'emploi. Les fins d'utilisation et les actions contre-indiquées ou déconseillées dans le mode d'emploi doivent impérativement être évitées.

Le produit est exclusivement conçu pour un usage privé non commercial. La manipulation non autorisée et non conforme, l'utilisation de force et les interventions non effectuées par notre centre de service autorisé entraînent la perte de garantie.

Déroulement en cas de garantie

Pour assurer un traitement rapide de votre demande, respectez les éléments suivants :

- Pour toute demande, tenez à disposition le numéro d'article **IAN : 379520_2110** et le ticket de caisse comme preuve d'achat.
- Vous trouverez les numéros d'article sur la plaque signalétique, une gravure, la page de titre de votre notice (en bas, à gauche) ou sur l'autocollant apposé à l'arrière ou sur le dessous de l'appareil.
- En cas d'erreur de fonctionnement ou autres pannes, contactez d'abord par **téléphone** ou par **e-Mail** le centre de service cité ci-dessous.

- Envoyez ensuite gratuitement à l'adresse de service qu'on vous a donnée le produit considéré comme défectueux en y joignant la preuve d'achat (ticket de caisse) et l'indication du défaut ainsi que du moment où il est survenu.

Sur www.lidl-service.com, vous pouvez télécharger ce mode d'emploi ainsi que ceux d'autres produits, des vidéos sur les produits et des logiciels d'installation.



Ce code QR vous permet d'accéder directement à la page du service client Lidl (www.lidl-service.com) et vous permet d'ouvrir votre mode d'emploi lorsque vous avez saisi le numéro d'article (IAN) **379520_2110**.



Centre de service

BE Service Belgique
Tel.: 070 270 171 (0,15 EUR/Min.)
E-Mail: hoyer@lidl.be

IAN : 379520_2110



Fournisseur



Attention ! L'adresse suivante **n'est pas une adresse de service**. Contactez d'abord le centre de service cité plus haut.

HOYER Handel GmbH
Kühnhöfe 12
22761 Hamburg
ALLEMAGNE

Inhoud

1. Overzicht	61
2. Correct gebruik	62
3. Veiligheidsinstructies	63
4. Leveringsomvang	66
5. Uitpakken en plaatsen	66
6. Een overzicht van de functies	67
7. Roerhulpstukken gebruiken	68
8. Basisbediening	69
8.1 Stroomvoorziening	69
8.2 Beveiligingsfuncties	69
8.3 Apparaat in-/uitschakelen en de snelheid kiezen	70
8.4 Pulsfunctie	70
9. Apparaat uit elkaar halen	70
10. Apparaat reinigen en onderhouden	71
10.1 Basisapparaat reinigen	71
10.2 Reinigen in de vaatwasmachine	71
10.3 Onderdelen reinigen	71
10.4 Bewaren	71
11. Recepten	72
12. Problemen oplossen	73
13. Weggoaien	74
14. Technische gegevens	74
15. Garantie van HOYER Handel GmbH	75

1. **Overzicht**

1		Ontgrendelingsknop (voor de aandrijfarm)
2	 0 - 8	Snelheidsregelaar met aan-/uit-functie
3		Aansluitsnoer met stekker
4		Kneedhaak
5		Roerkom
6		Eiwitklopper
7		Garde
8		Zuignap
9		Basisapparaat
10		As als houder voor de roerhulpstukken
11		Vulopening
12		Spatbescherming
13		Aandrijfarm
14		Kabelopwikkeling

Hartelijk dank voor uw vertrouwen!

Wij feliciteren u met uw nieuwe keukenmachine.

Om het product veilig te gebruiken en om alle functies van het apparaat te leren kennen:

- **Lees deze handleiding vóór de eerste ingebruikname zorgvuldig door.**
- **Neem altijd de veiligheidsinstructies in acht!**
- **Het apparaat mag alleen worden bediend zoals in deze handleiding wordt beschreven.**
- **Bewaar deze handleiding goed.**
- **Wanneer u het apparaat ooit aan iemand doorgeeft, dient u deze handleiding bij te voegen. De handleiding maakt deel uit van het product.**

Wij wensen u veel plezier met uw nieuwe keukenmachine!

Symbolen op het apparaat



Het symbool geeft aan dat hiermee gemarkeerde materialen de smaak noch de geur van levensmiddelen veranderen.

2. Correct gebruik

De keukenmachine is bestemd voor het klutsen, kloppen, roeren, kneden en mengen van levens- en voedingsmiddelen.

Het apparaat is ontworpen voor particuliere huishoudens. Het apparaat mag uitsluitend binnenhuis worden gebruikt.

Dit apparaat mag niet voor commerciële doeleinden worden gebruikt.

Voorzienbaar misbruik

WAARSCHUWING voor materiële schade!

- ⊙ Gebruik de keukenmachine zonder onderbreking niet langer dan 10 minuten. Daarna moet het apparaat uitgeschakeld blijven totdat het tot kamertemperatuur is afgekoeld.
-

3. Veiligheidsinstructies

Waarschuwingen

Indien nodig, worden de volgende waarschuwingen in deze handleiding gebruikt:



GEVAAR! Hoog risico: het niet in acht nemen van de waarschuwing kan tot letsel leiden.

WAARSCHUWING! Matig risico: het niet in acht nemen van de waarschuwing kan verwondingen of ernstige materiële schade veroorzaken.

LET OP: gering risico: het niet in acht nemen van de waarschuwing kan lichte verwondingen of materiële schade veroorzaken.

AANWIJZING: situaties en bijzonderheden waarop tijdens het gebruik van het apparaat moet worden gelet.

Instructies voor een veilig gebruik

- ⊙ Dit apparaat mag niet door kinderen worden gebruikt.
- ⊙ Kinderen mogen niet met het apparaat spelen.
- ⊙ Houd het apparaat en het aansluitsnoer uit de buurt van kinderen.
- ⊙ Dit apparaat kan worden gebruikt door personen met verminderde fysieke, sensorische of mentale capaciteiten of een gebrek aan ervaring en/of kennis, wanneer zij onder toezicht staan of met betrekking tot het veilige gebruik van het apparaat instructies hebben gekregen en de daaruit voortvloeiende gevaren hebben begrepen.
- ⊙ Wanneer het netaansluitsnoer van dit apparaat beschadigd is, moet dit door de fabrikant of diens klantenservice of een gelijkwaardig gekwalificeerde persoon worden vervangen, om gevaarlijke situaties te voorkomen.
- ⊙ Het apparaat mag niet in water worden ondergedompeld.
- ⊙ Trek de stekker uit het stopcontact, ...
 - ... als er geen toezicht aanwezig is,
 - ... voordat u het apparaat in elkaar zet of uit elkaar neemt,
 - ... voor het vervangen van onderdelen of accessoires en
 - ... voor het reinigen.
- ⊙ Dit apparaat is niet bedoeld om te gebruiken met een externe tijdschakelklok of een afzonderlijk op afstand bestuurbaar systeem.
- ⊙ Het apparaat is, afhankelijk van het gebruik, voorzien voor de volgende maximale werkingsduur zonder onderbreking:
 - max. 10 minuten roeren/kneden met de roerhulpstukken.Daarna moet het apparaat uitgeschakeld blijven totdat het tot kamertemperatuur is afgekoeld.

- ⊙ Alvorens onderdelen of accessoires te vervangen die tijdens het gebruik bewegen, moet het apparaat worden uitgeschakeld en de stekker uit het stopcontact worden getrokken.
- ⊙ Neem het hoofdstuk over de reiniging (zie "Apparaat reinigen en onderhouden" op pagina 71) in acht.
- ⊙ Verkeerd gebruik van het apparaat kan tot verwondingen leiden.



GEVAAR voor kinderen!

- ⊙ Verpakkingsmateriaal is geen kinderspeelgoed. Kinderen mogen niet met de plastic zakken spelen. Er bestaat verstikkingsgevaar.



GEVAAR voor en door huisdieren en gebruiksdieren!

- ⊙ Er kunnen gevaren voor huis- en gebruiksdieren van elektrische apparaten zijn. Verder kunnen dieren ook schade aan het apparaat veroorzaken. Houd dieren daarom altijd uit de buurt van elektrische apparaten.



GEVAAR voor een elektrische schok door vocht!

- ⊙ Het apparaat mag nooit worden gebruikt in de buurt van een badkuip, een douche, een gevulde wastafel, e.d.
- ⊙ Het basisapparaat, het aansluitsnoer en de stekker mogen niet in water of andere vloeistoffen worden gedompeld.
- ⊙ Bescherm het basisapparaat tegen vocht, druipe- en spatwater.
- ⊙ Wanneer er vloeistof in het basisapparaat terechtkomt, moet de stekker direct uit het stopcontact worden getrokken. Laat het apparaat controleren voordat u het weer in gebruik neemt.
- ⊙ Bedien het apparaat niet met vochtige handen.
- ⊙ Als het apparaat in het water is gevallen, moet de stekker direct uit het stopcontact worden getrokken. Haal het apparaat pas daarna uit het water.



GEVAAR voor een elektrische schok!

- ⊙ Steek de stekker pas in een stopcontact, wanneer het apparaat volledig is gemonteerd.
- ⊙ Sluit de stekker alleen aan op een op de juiste wijze geïnstalleerd, gemakkelijk toegankelijk stopcontact, waarvan de spanning overeenkomt met de gegevens op het typeplaatje. Het stopcontact moet ook na het aansluiten gemakkelijk toegankelijk blijven.
- ⊙ Let erop dat het aansluitsnoer niet door scherpe randen of hete plaatsen kan worden beschadigd. Wikkel het aansluitsnoer niet rond het apparaat.
- ⊙ Het apparaat is na het uitschakelen nog niet geheel zonder stroom. Hiervoor moet u de stekker uit het stopcontact trekken.
- ⊙ Houd het aansluitsnoer uit de buurt van hete oppervlakken (bijv. fornuisplaten).
- ⊙ Let er bij het gebruik van het apparaat op dat het aansluitsnoer niet vastgeklemd wordt of bekneld raakt.
- ⊙ Trek de stekker altijd aan de stekker uit het stopcontact en nooit aan de kabel.
- ⊙ Trek de stekker uit het stopcontact, ...
 - ... wanneer er zich een storing voordoet,
 - ... wanneer u de keukenmachine niet gebruikt,
 - ... voordat u de keukenmachine monteert of demonteert,
 - ... voordat u de keukenmachine reinigt en
 - ... bij onweer.

- ⊙ Gebruik het apparaat niet, wanneer er zichtbare beschadigingen aan het apparaat, de accessoires of het aansluit-snoer te zien zijn.
- ⊙ Om een gevaarlijke situatie te voorkomen, brengt u geen veranderingen aan het artikel aan.



GEVAAR voor handletsel door beknellen!

- ⊙ Grijp nooit tussen de aandrijfarm en de behuizing. Bij het omlaag klappen bestaat gevaar voor verwondingen door beknellen.



GEVAAR door draaiende delen!

- ⊙ Houd geen lepel of iets dergelijks tegen de draaiende delen aan. Houd ook lang haar of wijde kleding uit de buurt van draaiende delen.
- ⊙ Let er altijd op dat de snelheidsregelaar op 0 staat voordat u de stekker in het stopcontact steekt.
- ⊙ Schakel het apparaat uit en trek de stekker uit het stopcontact voordat u accessoires of extra onderdelen wisselt die tijdens het gebruik bewegen.

WAARSCHUWING voor materiële schade!

- ⊙ Plaats het apparaat uitsluitend op een vlakke, droge, antislip- en waterdichte ondergrond, zodat het apparaat noch kan omvallen noch kan wegglijden.
- ⊙ Het roermechanisme mag min. 10 minuten zonder onderbrekingen werken. Daarna moet u het apparaat eerst weer tot kamertemperatuur laten afkoelen.
- ⊙ Het apparaat mag onder geen beding zonder reservoir worden gebruikt.
- ⊙ Plaats het apparaat niet op een warm oppervlak, bijv. fornuisplaten.
- ⊙ Verplaats het apparaat niet zolang er zich nog gerechten of deeg in het apparaat bevinden.

- ⊙ Vul de roerkom niet te vol, omdat de inhoud er anders uit kan worden geslingerd. Overlopende vloeistof stroomt over de ondergrond. Plaats het apparaat daarom op een waterdichte ondergrond.
- ⊙ Gebruik het apparaat niet wanneer de kom leeg is, omdat de motor hierdoor heet kan worden en kan beschadigen.
- ⊙ Gebruik uitsluitend de originele accessoires.
- ⊙ Gebruik geen scherpe of schurende reinigingsmiddelen.
- ⊙ De garde en de kneedhaak hebben een antikleeflaag. Beschadig deze niet door scherpe, spitse of krassende voorwerpen (bijv. mes, pannenspons).
- ⊙ Het apparaat is voorzien van kunststof antislipzuignappen. Omdat meubels zijn gecoat met een grote verscheidenheid van lakken en kunststoffen en worden behandeld met verschillende onderhoudsmiddelen, kan niet volledig worden uitgesloten dat sommige van deze stoffen bestanddelen bevatten, die de kunststof zuignappen aantasten en zacht maken. Leg indien nodig een antislipmatje onder het apparaat.

4. Leveringsomvang

- 1 keukenmachine, basisapparaat **9**
- 1 spatbescherming **12**
- 1 roerkom **5**
- 1 kneedhaak **4**
- 1 eiwitklopper **6**
- 1 garde **7**
- 1 handleiding

5. Uitpakken en plaatsen

1. Verwijder al het verpakkingsmateriaal.
2. Controleer of alle delen voorhanden en onbeschadigd zijn.
3. Haal het apparaat uit elkaar (zie "Apparaat uit elkaar halen" op pagina 70).
4. **Reinig het apparaat alvorens het voor de eerste keer te gebruiken!** (zie "Apparaat reinigen en onderhouden" op pagina 71).
5. **Afbeelding A:** wikkel het teveel aan aansluitsnoer **3** in de kabelopwikkeling **14** aan de onderkant van het basisapparaat **9** op.
6. Plaats het basisapparaat **9** op een vlak, droog en waterdicht oppervlak, zodat het apparaat noch kan omvallen noch kan wegglijden.
Kies een gladde, schone ondergrond, zodat de zuignappen **8** zich kunnen vastzuigen en een veilig houvast bieden.

LET OP:

- ⊙ Overlopende vloeistof stroomt over de ondergrond. Plaats het apparaat daarom op een waterdichte ondergrond.
-

6. Een overzicht van de functies

Werkgereedschap	Snelheid	Functie	Aanwijzingen
Kneedhaak 4	1 - 2	- Kneeden en mengen van stevig deeg of stevigere ingrediënten	Min. hoeveelheid: Steek het werkgereedschap ten minste 1 cm in het mixproduct. Max. hoeveelheid gistdeeg: 1657 g
	2 - 3	- Kneeden van gistdeeg - Kneeden van dik roerdeeg	Verwerkingstijd kneeddeeg*: ca. 3 minuten Max. gebruiksduur: 10 minuten
Garde 7	2 - 3	- Mengen van dik roerdeeg - Mengen van boter en meel - Mengen van gistdeeg	Min. hoeveelheid: Steek het werkgereedschap ten minste 1 cm in het mixproduct. Max. hoeveelheid roerdeeg: 1216 g
	4 - 6	- Gebaksdeeg - Kloppen van boter met suiker - Koekjesdeeg	Verwerkingstijd roerdeeg*: ca. 5 minuten Max. gebruiksduur: 10 minuten
	6	- Deeg met gedroogde vruchten	Max. totaalgewicht: 950 g Spatel gevoelige vruchten op stand 1 - 2 erdoor. Max. gebruiksduur: 10 minuten
Eiwitklopper 6	7 - 8	- Slagroom - Eiwitten - Mayonaise - Schuimig kloppen van boter	Min. hoeveelheid: Steek het werkgereedschap ten minste 1 cm in het mixproduct. Max. hoeveelheid slagroom: 1000 ml Max. gebruiksduur: 10 minuten

***AANWIJZING:** de verwerkingstijd varieert afhankelijk van de hoeveelheid en aard van de ingrediënten.

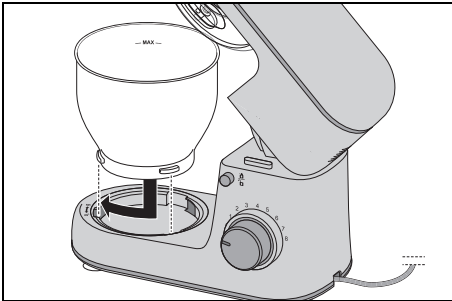
7. Roerhulpstukken gebruiken

Aandrijfarm omhoog klappen

1. Druk op de ontgrendelingsknop **1** en klap de aandrijfarm **13** omhoog, totdat deze vastklikt en de ontgrendelingsknop **1** weer eruit springt.

Roerkom plaatsen

2. Plaats de roerkom **5** zodanig in het basisapparaat **9**, dat de metalen pennen aan de onderste rand in de uitsparingen van het basisapparaat passen.



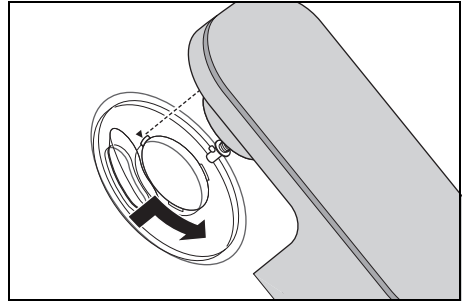
3. Vergrendel de roerkom **5** door deze in de richting van het gesloten slotsymbool te draaien, totdat deze vastzit.

Spatbescherming monteren

LET OP:

- ⊙ Gebruik de roerkom **5** nooit zonder geplaatste spatbescherming **12**. Anders kan het mixproduct eruit worden geslingerd.

4. Zet de spatbescherming **12** van onderaf op de aandrijfarm **13**. De pijl (▲) aan de spatbescherming **12** en de pijl (▼) naast het geopende slotsymbool aan de aandrijfarm **13** wijzen naar elkaar.



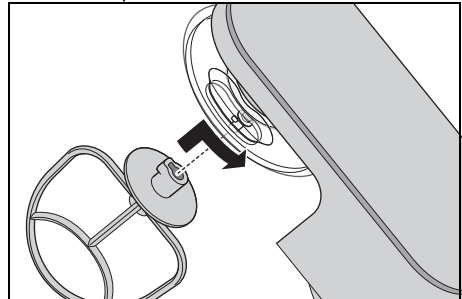
5. Draai de spatbescherming **12** in de richting van het gesloten slotsymbool, totdat deze vastklikt.

Roerhulpstuk plaatsen

6. Kies het geschikte roerhulpstuk:
 - Kneedhaak **4**: voor zwaar deeg, bijv. brooddeeg
 - Eiwitklopper **6**: voor het kloppen van slagroom, eiwit, enz.
 - Garde **7**: voor gemiddelde tot lichte deegsoorten, bijv. gebaksdeeg of pannenkoekenbeslag.

Voor meer informatie: zie "Een overzicht van de functies" op pagina 67.

7. Plaats het roerhulpstuk **4/6/7** van onderaf op de as **10**.



Let erop dat de metalen pen in de as **10** in de uitsparing van het roerhulpstuk grijpt.

8. **Afbeelding B:** druk het roerhulpstuk **4/6/7** iets omhoog en draai het in de richting van de pijl tot aan de aanslag.

Ingrediënten toevoegen

- U kunt de roerkom **5** met de ingrediënten vullen, terwijl de aandrijfarm **13** omhoog is geklapt.
- Tijdens het roeren kunt u ingrediënten via de vulopening **11** in de spatbescherming **12** toevoegen:
 - Verlaag de snelheid naar 1 - 2.
 - Voeg de ingrediënten toe.

Aandrijfarm neerlaten



GEVAAR voor handletsel door beknellen!

- ⊙ Grijp nooit tussen de aandrijfarm **13** en de behuizing. Bij het omlaag klappen bestaat gevaar voor verwondingen door beknellen.

9. Druk op de ontgrendelingsknop **1** en verplaats de aandrijfarm **13** volledig naar onderen. De ontgrendelingsknop **1** springt er weer uit.

Het apparaat is nu gemonteerd. Om met het apparaat te werken: zie "Basisbediening" op pagina 69.

8. Basisbediening

8.1 Stroomvoorziening



GEVAAR voor een elektrische schok!

- ⊙ Sluit de stekker **3** alleen aan op een op de juiste wijze geïnstalleerd, gemakkelijk toegankelijk stopcontact, waarvan de spanning overeenkomt met de gegevens op het typeplaatje. Het stopcontact moet ook na het aansluiten gemakkelijk toegankelijk blijven.

AANWIJZING: tijdens het eerste gebruik kan er door verwarming van de motor een lichte geur vrijkomen. Dat vormt geen gevaar. Zorg voor voldoende ventilatie.

1. Zet het apparaat in elkaar voor de gewenste werking.
2. Controleer of de snelheidsregelaar **2** op 0 (uitgeschakeld) staat.
3. Steek de stekker **3** in een geschikt stopcontact. Het stopcontact moet ook na het aansluiten altijd goed toegankelijk zijn.
4. Trek de stekker **3** uit het stopcontact, voordat u het apparaat reinigt.

8.2 Beveiligingsfuncties

Het apparaat beschikt over verschillende beveiligingsfuncties die hierna worden beschreven.

Werking bij een neergelaten aandrijfarm

Het apparaat werkt alleen wanneer de aandrijfarm **13** correct in de onderste positie is vergrendeld en de ontgrendelingsknop **1** er volledig is uitgesprongen.

Beveiliging tegen oververhitting

Het apparaat beschikt over een beveiliging tegen oververhitting. Als de motor te heet is geworden, schakelt het apparaat automatisch uit:

1. Schakel het apparaat uit.
2. Trek de stekker **3** uit het stopcontact.
3. Laat het apparaat tot kamertemperatuur afkoelen.

Wanneer het apparaat voldoende is afgekoeld, kan het weer worden ingeschakeld.

8.3 Apparaat in-/uitschakelen en de snelheid kiezen

WAARSCHUWING voor materiële schade!

- ⊙ Het roermechanisme mag min. 10 minuten zonder onderbrekingen werken. Daarna moet u het apparaat eerst weer tot kamertemperatuur laten afkoelen.

AANWIJZING: wanneer u grote hoeveelheden deeg verwerkt, kan het apparaat zich iets verplaatsen.

-
1. Schakel het apparaat in door de snelheidsregelaar **2** met de wijzers van de klok mee te draaien.
 2. Begin met een iets lagere snelheid en verhoog langzaam tot de gewenste snelheid (zie "Een overzicht van de functies" op pagina 67).
 3. Verlaag de snelheid tot stand **1 - 2**, wanneer u tijdens het werkproces ingrediënten door de vulopening **11** toevoegt.
 4. Zet de snelheidsregelaar **2** op **0** om het apparaat uit te schakelen.

AANWIJZING: de ideale snelheid is vooral afhankelijk van de consistentie van het mixproduct. Hoe vloeibaarder de inhoud is, des te sneller kunt u mixen.

8.4 Pulsfunctie

- Door de snelheidsregelaar **2** naar stand **Ⓟ** te draaien kunt u de snelheid tijdelijk tot de hoogste stand (**8**) verhogen.

9. Apparaat uit elkaar halen



GEVAAR door draaiende delen!

- ⊙ Schakel het apparaat uit en trek de stekker **3** uit het stopcontact voordat u het apparaat uit elkaar haalt.
-

Aandrijfarm omhoog klappen

1. Druk op de ontgrendelingsknop **1** en klap de aandrijfarm **13** omhoog, totdat deze vastklikt en de ontgrendelingsknop **1** weer eruit springt.

Roerhulpstuk verwijderen

2. **Afbeelding C:** draai het roerhulpstuk **4/6/7** in de richting van de pijl totdat u het omlaag van de as **10** kunt aftrekken.

Spatbescherming verwijderen

3. Draai de spatbescherming **12** in de richting van het geopende slotsymbool totdat deze kan worden verwijderd.

Roerkom verwijderen

4. Draai de roerkom **5** in de richting van het geopende slotsymbool totdat deze kan worden verwijderd.

Aandrijfarm neerlaten

5. Druk op de ontgrendelingsknop **1** en verplaats de aandrijfarm **13** volledig naar onderen. De ontgrendelingsknop **1** springt er weer uit.

10. Apparaat reinigen en onderhouden



GEVAAR voor een elektrische schok!

- ⊙ Trek vóór elke reiniging de stekker **3** uit het stopcontact.
- ⊙ Dompel het basisapparaat **9** nooit in water.

WAARSCHUWING voor materiële schade!

- ⊙ Gebruik in geen geval schurende, bijtende of krassende reinigingsmiddelen. Daardoor kan het apparaat beschadigd raken.

AANWIJZING:

- Bepaalde levensmiddelen of kruiden (bijv. curry, wortelen) kunnen de kunststof onderdelen (bijv. de spatbescherming **12**) verkleuren. Dit is geen fout van het apparaat en het is niet schadelijk voor de gezondheid.
 - Let erop dat er na het afdrogen nog waterdruppels aan de accessoires kunnen zitten. Laat alle delen volledig drogen aan de lucht.
-

10.1 Basisapparaat reinigen

1. Reinig het basisapparaat **9** met een vochtige doek. U kunt ook een beetje afwasmiddel gebruiken.
2. Wis met een schone doek met schoon water na.
3. Gebruik het basisapparaat **9** pas weer wanneer het volledig droog is.

10.2 Reinigen in de vaatwasmachine

De volgende delen zijn vaatwasmachinebestendig:

- Roerkom **5**
- Kneedhaak **4**
- Eiwitklopper **6**
- Garde **7**
- Spatbescherming **12**

De volgende delen mogen **nooit** in een vaatwasmachine worden gereinigd:

- Basisapparaat **9**

10.3 Onderdelen reinigen

1. Reinig alle onderdelen met de hand in een wasbak met afwaswater of in de vaatwasmachine.
2. Spoel alle delen met schoon water na bij reinigen met de hand.
3. Laat alle delen volledig drogen voordat u deze weer monteert, opbergt of opnieuw gebruikt.

10.4 Bewaren

- Laat alle delen volledig drogen voordat u deze opruimt om te bewaren.
- Bewaar het apparaat beschermd tegen stof en vuil, en onbereikbaar voor kinderen.
- **Afbeelding A:** het aansluitsnoer **3** kunt u in de kabelopwikkeling **14** aan de onderkant van het basisapparaat **9** opwickelen.

11. Recepten

AANWIJZING: om de leesbaarheid te verbeteren, wordt in de recepten het nummer van de snelheidsregelaar **2** weggelaten.

Mascarponecrème

Ingrediënten:

- 2 eieren
- 2 el fijne suiker
- 1 el zoete wijn (bijv. Madeira)
- 250 g mascarpone
- ½ onbehandelde sinaasappel (sap en een beetje geraspte sinaasappelschil)

Bereiding:

1. Scheid de dooiers van het eiwit.
2. Vul de vetvrije roerkom **5** met het eiwit. Klop met de eiwitklopper **6** tot geklopt eiwit. Verhoog daarbij de snelheid tot stand 8.
3. Vul een andere schaal met het geklopte eiwit en zet het koud.
4. Klop in de roerkom **5** het eigeel met suiker en zoete wijn met de eiwitklopper **6** op stand 6 totdat het schuimt.
5. Verlaag de snelheid naar stand 3 en voeg afwisselend met een lepel mascarpone en sinaasappelsap toe.
6. Spatel de geraspte sinaasappelschil en het geklopte eiwit er met de hand door.
7. Strooi ter decoratie enkele dunne sinaasappelschilstrookjes over de kant-en-klare crème.
8. Zet de crème vóór het eten in de koelkast en eet het binnen 24 uur op.

Tip: vul dessertglasjes met laagjes mascarponecrème en vers fruit van het seizoen of compote.

Perentaart

Ingrediënten voor het deeg:

- 200 g tarwebloem
- 1 snufje zout
- 100 g koude boter (in vlokjes)
- 3 tl fijne suiker
- 4 el koud water

Voor blindbakken:

droge erwten of rijst

Ingrediënten voor de amandelmassa:

- 100 g zachte boter
- 100 g suiker
- 2 eieren (kamertemperatuur)
- 100 g gemalen amandelen

Om te beleggen:

ca. 3 rijpe peren

Bereiding:

1. Vul de roerkom **5** met alle ingrediënten voor het deeg en verwerk ze met de garde **7** op stand 3 totdat zich grotere klompjes hebben gevormd. (Evt. tussendoor de machine stoppen en de ingrediënten met een spatel van de rand naar onder schuiven.)
2. Kneed het deeg snel met de hand tot een bol en rol het met een beetje meel uit tussen twee vellen bakpapier.
3. Bekleed een ingevette taartvorm met het deeg, snijd de uitstekende rand af en zet de vorm ten minste 30 minuten in de koelkast.
4. Prik meerdere keren met een vork gaatjes in de deegbodem, leg een bakpapier op het deeg en vul de vorm met droge erwten of rijst om het deeg te belasten.
5. Bak bij 180 °C circulatielucht gedurende 15 minuten, verwijder dan het bakpapier en de erwten/rijst en bak dan nog een keer gedurende 10 tot 15 minuten.
6. Klop boter, suiker en eieren met de eiwitklopper **6** voor de amandelmassa. Verhoog daarbij de snelheid tot stand 8.

7. Verwijder de eiwitklopper **6** en plaats de garde **7**. Roer op stand **4** kort de amandelen erdoor.
8. Leg de amandelmassa op de afgekoelde taartbodem.
9. Schil de peren, verwijder het klokhuis, snijd ze in schijven en beleg daarmee de amandelmassa.
10. Bak bij 170 °C circulatielucht gedurende ca. 35 minuten.

Pizzadeeg

Ingrediënten:

250 g tarwebloem

¾ tl zout

½ dobbelsteentje vers gist

120 ml lauwwarm water

½ tl bruine suiker

een beetje meel voor kneden en uitrollen

Bereiding:

1. Meng het meel en het zout in de roerkom **5** en maak een kuiltje in het midden van het mengsel.
2. Druk met een vork het gist en de suiker fijn in het water en roer het mengsel door totdat alles is opgelost. Giet dit mengsel in het kuiltje.
3. Bewerk het met de kneedhaak **4** op stand **2** totdat zich grote deegklompen hebben gevormd.
4. Kneed met de hand verder totdat het deeg soepel wordt.
5. Vorm een deegbal en laat deze op een warme plaats rijzen, totdat het volume is verdubbeld.
6. Kneed nog een keer door, rol het deeg uit en beleg het naar wens.

12. Problemen oplossen

Wanneer uw apparaat een keer niet functioneert zoals gewenst, doorloopt u eerst deze checklist. Misschien is het een klein probleem dat u zelf kunt oplossen.



GEVAAR voor een elektrische schok!

- ⊙ Probeer in geen geval het apparaat zelf te repareren.

Storing	Mogelijke oorzaken / maatregelen
Geen functie	<ul style="list-style-type: none"> • Is de stroomvoorziening gewaarborgd? • Controleer de aansluiting. • Heeft de beveiliging tegen oververhitting het apparaat uitgeschakeld (zie "Beveiliging tegen oververhitting" op pagina 70)? • Is de aandrijfarm 13 niet volledig omlaag geklapt?
Eiwitklopper 6 , garde 7 of kneedhaak 4 draaien niet of slechts heel stroef rond.	<ul style="list-style-type: none"> • Direct uitschakelen, stekker 3 uit het stopcontact trekken en controleren: <ul style="list-style-type: none"> - Obstakel in het reservoir? - Voedsel te taai of te hard? - Apparaat niet goed in elkaar gezet?

13. Weggoien

Dit product valt onder de Europese richtlijn 2012/19/EU. Het symbool van de doorgestreepte afvalton op wieltjes betekent dat het product in de Europese Unie gescheiden moet worden weggegooid. Dat geldt voor het product en alle met dit symbool aangeduide accessoires. Aldus aangeduide producten mogen niet met het normale huisvuil worden weggegooid, maar moeten bij een innamepunt voor recycling van elektrische en elektronische apparaten worden afgegeven.



Dit recyclingsymbool markeert bijv. een voorwerp of materiaaldelen als waardevol voor de terugwinning. Recycling help het verbruik van grondstoffen te reduceren en het milieu te ontlasten.



Verpakking

Als u de verpakking wilt weggoien, houdt u dan aan de betreffende milieuvorschriften in uw land.

14. Technische gegevens

Model:	SKM 600 C2
Netspanning:	220 - 240 V ~ 50 - 60 Hz
Beschermingsklasse:	II <input type="checkbox"/>
Vermogen:	600 watt
Roerkom Volume:	5000 ml
Max. vulhoeveelheid (markering MAX):	3700 ml
Maximale belasting voor garde 7 en kneedhaak 4 :	Roerdeeg: max. 1216 g Gistdeeg: max. 1657 g
Max. continuegebruik (KB):	(geeft aan hoe lang het apparaat onon- derbroken mag wer- ken) 10 minuten
Toerental (gemeten aan het gereed- schap):	40 - 220 omwente- lingen/minuut

Gebruikte symbolen

	Randaarde
	Geprüfte Sicherheit (geteste veiligheid): apparaten moeten aan de algemeen erkende regels van de techniek voldoen en zijn conform de Wet betreffende productveiligheid (Produktsicherheitsgesetz - ProdSG).
	Met het CE-keurmerk verklaart HOYER Handel GmbH de EU-conformiteit.
	Dit symbool herinnert u eraan om de verpakking op een milieuvriendelijke manier weg te gooien.
	Herbruikbare materialen zijn gemarkeerd met het recyclingsymbool (3 pijlen). Het materiaal kan aan de hand van het recyclingnummer in het midden (hier: 21) en/of aan een afkorting (hier: PAP) worden gespecificeerd.
~	Wisselspanning
	Het symbool markeert onderdelen die in de vaatwasmachine kunnen worden gereinigd.
	Dit is een recyclebaar product, waarop de uitgebreide verantwoordelijkheid van de fabrikant, alsmede de afvalscheiding van toepassing zijn.
	Met de UKCA-markering verklaart HOYER Handel GmbH de conformiteit voor het Verenigd Koninkrijk.
	Het symbool markeert de productfabrikant.

Technische wijzigingen voorbehouden.

15. Garantie van HOYER Handel GmbH

Geachte klant,

U heeft op dit apparaat 3 jaar garantie vanaf de koopdatum. Wanneer dit product onvolkomenheden vertoont, heeft u wettelijke rechten ten opzichte van de verkoper van het product. Deze wettelijke rechten worden niet beperkt door onze hiernavolgend beschreven garantie.

Garantievoorwaarden

De garantietermijn begint op de koopdatum. Bewaar de originele kassabon goed. Deze bon is nodig als bewijs dat u het apparaat heeft gekocht.

Indien binnen drie jaar na de koopdatum van dit product een materiaal- of fabricagefout optreedt, wordt het product door ons – naar onze keus – gratis voor u gerepareerd of vervangen, of ontvangt u de aankoop prijs retour. Deze garantie stelt als voorwaarde, dat het defecte apparaat en het koopbewijs (kassabon) binnen de termijn van drie jaar wordt overlegd en dat er kort schriftelijk wordt beschreven, waaruit de onvolkomenheid bestaat en wanneer deze zich heeft voorgedaan.

Wanneer het defect door onze garantie wordt gedekt, ontvangt u het gerepareerde product terug of u krijgt een nieuw exemplaar. Met reparatie of vervanging van het product begint geen nieuwe garantietermijn.

Garantieperiode en wettelijke garantieaanspraken wegens gebreken

De garantietermijn wordt door de vrijwaring niet verlengd. Dat geldt ook voor vervangen en gerepareerde onderdelen. Schades en onvolkomenheden die eventueel al bij de koop aanwezig waren, moeten direct na het uitpakken worden gemeld. Aan reparaties die zich voordoen na het verstrijken van de garantietermijn zijn kosten verboden.

Omvang van de garantie

Het apparaat werd zorgvuldig geproduceerd volgens strenge kwaliteitsrichtlijnen en nauwgezet gecontroleerd vóór levering.

De garantie geldt voor materiaal- of fabricagefouten.

Van de garantie uitgesloten zijn slijtonderdelen die onderhevig zijn aan normale slijtage en beschadigingen van breekbare onderdelen, bijv. schakelaars, lichtbronnen of andere onderdelen die van glas zijn gemaakt.

Deze garantie vervalt, wanneer het product werd beschadigd of ondeskundig werd gebruikt of onderhouden. Voor een juist gebruik van het product moeten alle instructies die in de handleiding staan vermeld, nauwkeurig worden nageleefd. Gebruiksdoeleinden en handelingen die in de handleiding worden afgeraden of waarvoor wordt gewaarschuwd, moeten beslist worden vermeden. Het product is uitsluitend bedoeld voor particulier gebruik en niet voor commercieel gebruik. Bij een oneigenlijke of ondeskundige behandeling, bij gebruikmaking van geweld en bij ingrepen die niet werden uitgevoerd door ons erkende servicecenter, vervalt de garantie.

Afhandeling in geval van garantie

Om een snelle behandeling van uw verzoek te waarborgen, dient u de volgende aanwijzingen te volgen:

- Houd voor alle aanvragen het artikelnummer **IAN: 379520_2110** en de kassabon als bewijs voor de koop bij de hand.
- Het artikelnummer vindt u op het typeplaatje, ingegraveerd, op de titelpagina van uw handleiding (linksonder) of als sticker op de achter- of onderkant van het apparaat.

- Wanneer zich functiestoringen of andere onvolkomenheden voordoen, neemt u eerst **telefonisch** of per **e-mail** contact op met het hierna genoemde servicecenter.
- Een product dat geregistreerd staat als defect, kunt u dan met bijvoeging van de aankoopnota (kassabon) en de vermelding waaruit de onvolkomenheid bestaat en wanneer deze zich heeft voorgedaan, franco naar het serviceadres sturen dat u is meegedeeld.

Op www.lidl-service.com kunt u deze en nog veel meer handleidingen, productvideo's en installatiesoftware downloaden.



Met deze QR-code gaat u direct naar de Lidl-service-pagina (www.lidl-service.com) en kunt u door middel van het invoeren van het artikelnummer (IAN) **379520_2110** uw handleiding openen.



Servicecenters

NL Service Nederland
Tel.: 0800 0249630
E-Mail: hoyer@lidl.nl

BE Service België
Tel.: 070 270 171 (0,15 EUR/Min.)
E-Mail: hoyer@lidl.be

IAN: 379520_2110



Leverancier



Let erop, dat het onderstaande adres **geen serviceadres** is. Neem eerst contact op met het bovengenoemde servicecenter.

HOYER Handel GmbH
Kühnehöfe 12
22761 Hamburg
DUITSLAND

Spis treści

1. Przegląd.....	79
2. Użytkowanie zgodne z przeznaczeniem.....	80
3. Wskazówki bezpieczeństwa	81
4. Zawartość zestawu	84
5. Rozpakowanie i ustawienie	84
6. Przegląd funkcji.....	85
7. Stosowanie widełek	86
8. Podstawowe operacje	87
8.1 Zasilanie.....	87
8.2 Funkcje bezpieczeństwa	87
8.3 Włączanie/wyłączanie urządzenia i wybór prędkości.....	88
8.4 Funkcja impulsowa.....	88
9. Demontaż urządzenia	88
10. Czyszczenie i konserwacja urządzenia.....	89
10.1 Czyszczenie urządzenia głównego.....	89
10.2 Mycie w zmywarce do naczyń	89
10.3 Czyszczenie akcesoriów.....	89
10.4 Przechowywanie.....	89
11. Przepisy	90
12. Rozwiązywanie problemów	91
13. Utylizacja	92
14. Dane techniczne.....	92
15. Gwarancja firmy HOYER Handel GmbH	93

1. Przegląd

1		Dźwignia zwalniająca (ramienia napędowego)
2	 0-8	Regulator prędkości z funkcją wł./wył.
3		Przewód zasilający z wtyczką sieciową
4		Widelki ugniatające
5		Miska do mieszania
6		Trzepaczka
7		Widelki miksujące
8		Przyssawka
9		Urządzenie główne
10		Oś do wkładania widetek
11		Otwór wlewowy
12		Ostona przed pryskaniem
13		Ramię napędowe
14		Podstawa do nawijania przewodu

Dziękujemy za Państwa zaufanie!

Gratulujemy Państwu zakupu nowego robota kuchennego.

Aby móc bezpiecznie korzystać z urządzenia i poznać cały zakres jego możliwości, należy zapoznać się z poniższymi wskazówkami:

- **Przed pierwszym uruchomieniem należy dokładnie przeczytać niniejszą instrukcję obsługi.**
- **Należy bezwzględnie przestrzegać wskazówek bezpieczeństwa!**
- **Urządzenie można obsługiwać wyłącznie w sposób opisany w tej instrukcji obsługi.**
- **Prosimy o zachowanie instrukcji obsługi.**
- **W przypadku przekazania urządzenia innym osobom należy dołączyć do niego instrukcję obsługi. Instrukcja obsługi stanowi część produktu.**

Życzymy Państwu dużo zadowolenia z nowego robota kuchennego!

Symbole na urządzeniu



Symbol informuje, że użyte wysokiej jakości materiały wykonania urządzenia nie zmieniają smaku ani zapachu produktów spożywczych.

2. Użytkowanie zgodne z przeznaczeniem

Robot kuchenny służy do ubijania, mieszania i wyrabiania produktów spożywczych.

Urządzenie jest przeznaczone do użytku domowego. Urządzenie może być używane wyłącznie wewnątrz pomieszczeń.

Urządzenie nie jest przeznaczone do użytku w celach komercyjnych.

Niewłaściwe użytkowanie

OSTRZEŻENIE przed uszkodzeniami materialnymi!

- ⊙ Robota kuchennego można używać w trybie pracy ciągłej maksymalnie przez 10 minut. Później należy wyłączyć urządzenie i poczekać, aż ostygnie do temperatury pokojowej.
-

3. Wskazówki bezpieczeństwa

Ostrzeżenia

W miejscach wymagających zwrócenia szczególnej uwagi użyto w niniejszej instrukcji obsługi następujących wskazówek ostrzegawczych:



NIEBEZPIECZEŃSTWO! Wysokie ryzyko: Zlekceważenie ostrzeżenia może stanowić zagrożenie dla zdrowia i życia.

OSTRZEŻENIE! Średnie ryzyko: Zlekceważenie ostrzeżenia może być przyczyną obrażeń ciała lub poważnych szkód materialnych.

OSTROŻNIE! Małe ryzyko: Zlekceważenie ostrzeżenia może być przyczyną lekkich obrażeń ciała lub szkód materialnych.

WSKAZÓWKA: Sytuacje i szczegóły, które należy brać pod uwagę podczas używania urządzenia.

Wskazówki dotyczące bezpiecznego użytkowania

- ⊙ Zabrania się obsługi urządzenia przez dzieci.
- ⊙ Dzieci nie mogą bawić się urządzeniem.
- ⊙ Dzieci należy trzymać z dala od urządzenia oraz jego przewodu zasilającego.
- ⊙ Urządzenie może być używane przez osoby o ograniczonej sprawności fizycznej, sensorycznej lub umysłowej bądź przez osoby nieposiadające wystarczającego doświadczenia lub wiedzy, jeżeli są nadzorowane przez inne osoby lub zostaną poinstruowane w zakresie bezpiecznego używania urządzenia i rozumieją wynikające z tego zagrożenia.
- ⊙ W przypadku uszkodzenia przewodu sieciowego urządzenia musi być on wymieniony przez producenta, jego serwis lub wykwalifikowaną osobę, co zapobiegnie powstaniu ewentualnych zagrożeń.
- ⊙ Urządzenie nie może być zanurzane w wodzie.
- ⊙ Wtyczkę sieciową należy wyciągnąć z gniazdka:
 - ... pozostawiając urządzenie bez nadzoru,
 - ... przed montażem lub demontażem urządzenia,
 - ... przed wymianą akcesoriów lub dodatkowych części i
 - ... przed czyszczeniem.
- ⊙ Niniejsze urządzenie nie jest przeznaczone do pracy z zewnętrznym zegarem sterującym ani osobnym zdalnym systemem sterującym.

- ⊙ Urządzenie przeznaczone jest, w zależności od wybranego zastosowania, do pracy w następujących maksymalnych przedziałach czasowych:
 - maks. 10 minut mieszania/zagniatania z wykorzystaniem widetek.
 Później należy wyłączyć urządzenie i poczekać, aż ostygnie do temperatury pokojowej.
- ⊙ Przed wymianą akcesoriów lub części dodatkowych, które poruszają się podczas pracy urządzenia, należy wyłączyć urządzenie i odłączyć je od źródła zasilania.
- ⊙ Należy stosować się do instrukcji umieszczonych w rozdziale Czyszczenie (patrz „Czyszczenie i konserwacja urządzenia” na stronie 89).
- ⊙ Niewłaściwe korzystanie z urządzenia może prowadzić do zranienia.



NIEBEZPIECZEŃSTWO dla dzieci!

- ⊙ Materiał opakowania nie jest zabawką dla dzieci. Dzieci nie mogą bawić się workami z tworzywa sztucznego. Istnieje niebezpieczeństwo uduszenia.



NIEBEZPIECZEŃSTWO dla i ze strony zwierząt domowych oraz hodowlanych!

- ⊙ Urządzenia elektryczne mogą być źródłem zagrożeń dla zwierząt domowych i hodowlanych. Również same zwierzęta mogą spowodować uszkodzenie urządzenia. Z tego powodu zwierzęta nie powinny mieć dostępu do urządzeń elektrycznych.



NIEBEZPIECZEŃSTWO porażenia prądem spowodowane wilgocią!

- ⊙ Urządzenia nigdy nie wolno używać w pobliżu wanny, prysznicza, napełnionej wodą umywalki itp.
- ⊙ Urządzenia głównego, przewodu zasilającego i wtyczki sieciowej nie wolno

zanurzać w wodzie ani innych cieczach.

- ⊙ Urządzenie główne należy chronić przed wilgocią i dostaniem się wilgoci i wody w formie kapiącej lub rozpryskiwanej.
- ⊙ Jeśli do urządzenia głównego dostanie się jakakolwiek ciecz, natychmiast wyjąć wtyczkę z gniazdka. Przed ponownym uruchomieniem należy zlecić sprawdzenie urządzenia.
- ⊙ Urządzenia nie wolno obsługiwać mokrymi rękoma.
- ⊙ Jeśli urządzenie wpadnie do wody, należy natychmiast wyciągnąć wtyczkę z gniazdka. Dopiero później wyjąć urządzenie z wody.



NIEBEZPIECZEŃSTWO porażenia prądem elektrycznym!

- ⊙ Wtyczkę wolno podłączać do gniazdka dopiero po całkowitym zmontowaniu urządzenia.
- ⊙ Wtyczkę sieciową należy podłączyć do prawidłowo zainstalowanego, łatwo dostępnego gniazdka, którego napięcie

jest zgodne z parametrami podanymi na tabliczce znamionowej. Gniazdko musi być łatwo dostępne również po podłączeniu urządzenia.

- ⊙ Należy zwrócić uwagę na to, aby przewód zasilający nie uległ uszkodzeniu w wyniku kontaktu z ostrymi krawędziami lub gorącymi elementami. Przewodu zasilającego nie wolno owijać wokół urządzenia.
- ⊙ Nawet po wyłączeniu urządzenie nie jest całkowicie odłączone od prądu. W tym celu konieczne jest wyjęcie wtyczki sieciowej.
- ⊙ Przewód zasilający nie może znajdować się w pobliżu gorących powierzchni (np. płyty kuchenki).
- ⊙ Podczas używania urządzenia zwrócić uwagę, aby przewód zasilający nie był zakleszczony ani zgnieciony.
- ⊙ Przy wyciąganiu wtyczki sieciowej z gniazdka należy zawsze ciągnąć za wtyczkę, w żadnym wypadku nie wolno ciągnąć za kabel.
- ⊙ Wtyczkę sieciową należy wyciągnąć z gniazdka:
 - ... w przypadku wystąpienia usterki,
 - ... kiedy robot kuchenny nie jest używany,
 - ... przed przystąpieniem do montażu lub demontażu robota kuchennego,
 - ... przed rozpoczęciem czyszczenia robota kuchennego oraz
 - ... podczas burzy.
- ⊙ Urządzenia nie wolno używać w przypadku stwierdzenia widocznych uszkodzeń samego urządzenia, akcesoriów lub przewodu zasilającego.
- ⊙ Ze względu na możliwe związane z tym zagrożenia nie wolno wprowadzać żadnych zmian w urządzeniu.



NIEBEZPIECZEŃSTWO odniesienia obrażeń rąk w wyniku zmiążdżenia!

- ⊙ Nigdy nie sięgać pomiędzy ramię napędowe i obudowę. W razie złożenia istnieje niebezpieczeństwo uszkodzenia ciała poprzez zmiążdżenie.



NIEBEZPIECZEŃSTWO skaleczenia obracającymi się elementami!

- ⊙ Nie należy wkładać łyżek ani podobnych przyborów kuchennych do obracających się elementów urządzenia. Należy również uważać, aby długie włosy lub części luźnej garderoby nie znalazły się w pobliżu obracających się części.
- ⊙ Przed włożeniem wtyczki sieciowej do gniazdka należy zawsze upewnić się, że regulator prędkości jest ustawiony na 0.
- ⊙ Przed przystąpieniem do wymiany akcesoriów lub części pomocniczych, które poruszają się podczas pracy, wyłączyć urządzenie i wyjąć wtyczkę sieciową z gniazdka.

OSTRZEŻENIE przed szkodami materialnymi!

- ⊙ Urządzenie musi być ustawione na równej, suchej, nieśliskiej i wodoodpornej powierzchni, co wykluczy jego ewentualne przewrócenie lub zsunięcie.
- ⊙ Czas pracy mieszadła nie może być dłuższy niż 10 minut bez przerwy. Następnie pozostawić urządzenie do ostygnięcia do temperatury pokojowej.
- ⊙ W żadnym wypadku urządzenie nie może pracować bez pojemnika.
- ⊙ Nie stawiać urządzenia na gorących powierzchniach, np. płycie kuchenki.
- ⊙ Dopóki w urządzeniu znajdują się potrawy lub ciasto, nie należy go przestawiać.

- ⊙ Nie napełniać nadmiernie miski do mieszania, ponieważ zawartość mogłaby z niej wypaść. Nadmiar cieczy spłynie na podkładkę. Dlatego urządzenie należy położyć na podkładce wodoodpornej.
- ⊙ Nigdy nie używać pustego urządzenia, ponieważ może dojść do przegrzania i uszkodzenia silnika.
- ⊙ Używać wyłącznie oryginalnych akcesoriów.
- ⊙ Nie używać ostrych środków czyszczących mogących porysować powierzchnię.
- ⊙ Widelki miksujące i widelki ugniatające mają powłokę zapobiegającą przywieraniu. Zwracać uwagę na to, aby nie uszkodzić jej ostrymi, szpiczastymi lub powodującymi zarysowania przedmiotami (np. nóż, gąbka).
- ⊙ Urządzenie jest wyposażone w antypoślizgowe nóżki z tworzywa sztucznego. Ponieważ meble pokryte są różnymi rodzajami lakierów i tworzyw sztucznych oraz pielęgnowane są różnymi środkami, nie można do końca wykluczyć, że niektóre z tych środków będą zawierać składniki uszkadzające i rozmiękczające nóżki z tworzywa sztucznego. W razie potrzeby umieścić pod urządzeniem podkładkę antypoślizgową.

4. Zawartość zestawu

- 1 robot kuchenny – urządzenie główne **9**
- 1 osłona przed pryskaniem **12**
- 1 miska do mieszania **5**
- 1 widelki ugniatające **4**
- 1 trzepaczka **6**
- 1 widelki miksujące **7**
- 1 Instrukcja obsługi

5. Rozpakowanie i ustawienie

1. Usunąć wszystkie materiały, w które opakowane jest urządzenie.
2. Sprawdzić, czy urządzenie zawiera wszystkie części i czy nie są one uszkodzone.
3. Rozmontować urządzenie (patrz „Demontaż urządzenia” na stronie 88).
4. **Oczyścić urządzenie przed pierwszym użyciem!** (patrz „Czyszczenie i konserwacja urządzenia” na stronie 89).
5. **Rys. A:** Nadmiar kabla sieciowego **3** zawinąć wokół podstawy do nawijania przewodu **14** na spodzie urządzenia głównego **9**.
6. Urządzenie główne **9** musi być ustawione na równej, suchej i wodoodpornej powierzchni, co wykluczy ewentualne przewrócenie lub zsuniecie się urządzenia.
Wybrać gładką, czystą powierzchnię, aby przysawki **8** antypoślizgowe mogły przylgnąć i tym samym zapewnić stabilność.

OSTROŻNIE:

- ⊙ Nadmiar cieczy spłynie na podkładkę. Dlatego urządzenie należy położyć na podkładce wodoodpornej.
-

6. Przegląd funkcji

Narzędzie	Prędkość	Funkcja	Wskazówki
widelki ugniatające 4	1–2	- Zagniatanie i mieszanie ciasta w formie stałej lub bardziej stałych składników	min. ilość: Narzędzie robocze powinno być zanurzone w mieszance na głębokość wynoszącą co najmniej 1 cm. maks. ilość ciasta drożdżowego:
	2–3	- Zagniatanie ciasta drożdżowego - Zagniatanie gęstego ciasta o luźnej konsystencji	1657 g Czas obróbki kruche ciasto*: ok. 3 min maks. czas pracy: 10 minut
widelki miksujące 7	2–3	- Mieszanie gęstego ciasta o luźnej konsystencji - Mieszanie masła i mąki - Mieszanie ciasta drożdżowego	min. ilość: Narzędzie robocze powinno być zanurzone w mieszance na głębokość wynoszącą co najmniej 1 cm. maks. ilość ciasta o luźnej konsystencji: 1216 g
	4–6	- Ciasto na wypieki - Ubijanie masła z cukrem - Ciasto na ciastka	Czas obróbki ciasto o luźnej konsystencji*: ok. 5 min maks. czas pracy: 10 minut
	6	- Ciasto z bakaliami	maks. waga całkowita: 950 g Owoce wrażliwe na nacisk wmięszać przy prędkości 1–2. maks. czas pracy: 10 minut
trzepaczka 6	7–8	- Bita śmietana - Białka - Majonez - Ubijanie masła na puszysto	min. ilość: Narzędzie robocze powinno być zanurzone w mieszance na głębokość wynoszącą co najmniej 1 cm. maks. ilość śmietany: 1000 ml maks. czas pracy: 10 minut

***WSKAZÓWKA:** Czas obróbki może się różnić w zależności od ilości i właściwości składników.

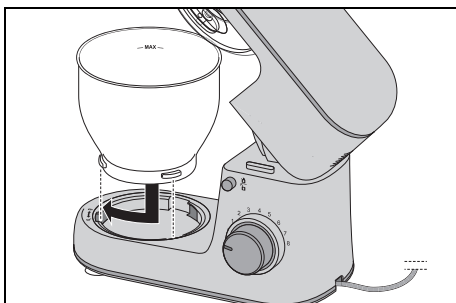
7. Stosowanie widetek

Składanie ramienia napędowego

1. Nacisnąć dźwignię zwalniającą **1** i złożyć ramię napędowe **13**, aż się zatrzaśnie i dźwignia zwalniająca **1** ponownie wyskoczy.

Wkładanie miski do mieszania

2. Umieścić miskę do mieszania **5** w urządzeniu głównym **9** tak, aby metalowe kołki na dolnej krawędzi pasowały do wgłębieni w urządzeniu głównym.



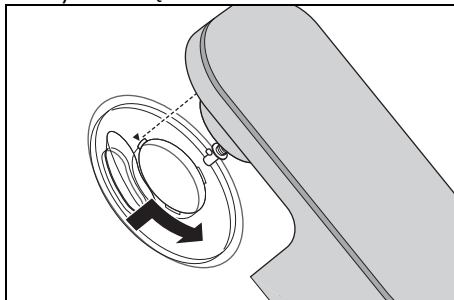
3. Zablokować miskę do mieszania **5**, obracając ją w kierunku symbolu zamkniętej kłódki, aż zostanie mocno osadzona.

Montaż osłony przed przyskaniem

OSTROŻNIE:

- ⊙ Nigdy nie używać miski do mieszania **5** bez założonej osłony przed przyskaniem **12**. W przeciwnym razie mieszanka mogłaby zostać wyrzucona z miski.

4. Założyć osłonę przed przyskaniem **12** na ramię napędowe **13** od dołu. Strzałka (▲) na osłonie przed przyskaniem **12** i strzałka (▼) obok symbolu otwartej kłódki na ramieniu napędowym **13** są skierowane ku sobie.



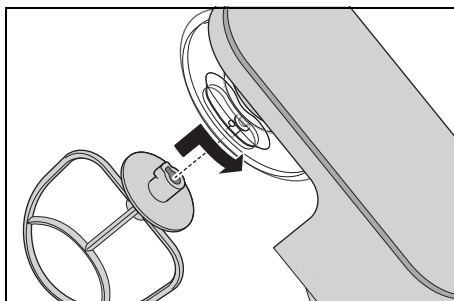
5. Obrócić osłonę przed przyskaniem **12** w kierunku symbolu zamkniętej kłódki, aż nastąpi zatrzaśnięcie.

Wkładanie widetek

6. Wybrać odpowiednie widetki:
 - Widetki ugniatające **4**: do ciężkiego ciasta, np. ciasta chlebowego
 - Trzepaczka **6**: do ubijania śmietany, białka, itp.
 - Widetki miksujące **7**: Do ciasta od średnio gęstego do rzadkiego, np. ciasta na wypieki lub ciasta naleśnikowego.

Więcej informacji: patrz „Przegląd funkcji” na stronie 85.

7. Włożyć widetki **4/6/7** na osi **10** od dołu.



Upewnić się, że metalowy kotek przy osi **10** sięga do wgłębienia na widetkach.

8. **Rys. B:** Delikatnie wcisnąć widelki **4/6/7** do góry i obrócić je w kierunku wskazanym przez strzałkę do oporu.

Wlewanie składników

- Składniki można wlewać do miski do mieszania **5**, gdy ramię napędowe **13** jest uniesione.
- Podczas mieszania składniki można dodawać przez otwór wlewowy **11** znajdujący się na osłonie przed pryskaniem **12**:
 - Zmniejszyć prędkość do poziomu **1–2**.
 - Włączyć składniki.

Opuszczanie ramienia napędowego



NIEBEZPIECZEŃSTWO odniesienia obrażeń rąk w wyniku zmiążdżenia!

- ⊙ Nigdy nie sięgać pomiędzy ramię napędowe **13** i obudowę. W razie złożenia istnieje niebezpieczeństwo uszkodzenia ciała poprzez zmiążdżenie.
9. Nacisnąć dźwignię zwalniającą **1** i przesunąć ramię napędowe **13** całkowicie w dół. Dźwignia zwalniająca **1** ponownie wyskakuje.

Urządzenie jest teraz w pełni zmontowane. Informacje dotyczące pracy z urządzeniem: patrz „Podstawowe operacje” na stronie 87.

8. Podstawowe operacje

8.1 Zasilanie



NIEBEZPIECZEŃSTWO porażenia prądem elektrycznym!

- ⊙ Wtyczkę sieciową **3** należy podłączyć do prawidłowo zainstalowanego, łatwo dostępnego gniazdka, którego napięcie jest zgodne z parametrami podanymi na tabliczce znamionowej. Gniazdko musi być łatwo dostępne również po podłączeniu urządzenia.

WSKAZÓWKA: Przez początkowy okres użytkowania może pojawić się delikatna woń wynikająca z nagrzewania się silnika. Jest to normalne zjawisko. Należy dbać o dostateczny nawiew.

1. Zmontować urządzenie pod kątem wybranej funkcji.
2. Sprawdzić, czy regulator prędkości **2** ustawiony jest w pozycji **0** (wyłączony).
3. Włożyć wtyczkę sieciową **3** do odpowiedniego gniazdka. Gniazdko musi być łatwo dostępne przez cały czas po podłączeniu urządzenia.
4. Przed przystąpieniem do czyszczenia urządzenia wyciągnąć wtyczkę sieciową **3**.

8.2 Funkcje bezpieczeństwa

Urządzenie jest wyposażone w kilka funkcji bezpieczeństwa, które opisano poniżej.

Funkcja tylko przy opuszczonym ramieniu napędowym

Urządzenie działa tylko wtedy, gdy ramię napędowe **13** jest prawidłowo zablokowane w dolnym położeniu, a dźwignia **1** odblokowująca całkowicie wyskoczyła.

Zabezpieczenie przed przegrzaniem

Urządzenie jest wyposażone w stycznik chroniący silnik przed przegrzaniem. Jeśli silnik za bardzo się nagrzał, urządzenie wyłącza się automatycznie:

1. Wyłączyć urządzenie.
2. Wyciągnąć przewód sieciowy **3**.
3. Urządzenie pozostawić do ostygnięcia do temperatury pokojowej.

Po wystarczającym schłodzeniu się urządzenie można ponownie włączyć.

8.3 Włączanie/wyłączanie urządzenia i wybór prędkości

OSTRZEŻENIE przed uszkodzonymi materiałami!


- ⊙ Czas pracy mieszadła nie może być dłuższy niż 10 minut bez przerwy. Następnie pozostawić urządzenie do ostygnięcia do temperatury pokojowej.

WSKAZÓWKA: Podczas przerabiania dużych ilości ciasta urządzenie może się nieznacznie przemieścić.

1. Włączyć urządzenie, przekręcając regulator prędkości **2** w kierunku zgodnym z ruchem wskazówek zegara.
2. Rozpocząć od nieco niższej prędkości i powoli zwiększać wartość do żądanej prędkości (patrz „Przegląd funkcji” na stronie 85).
3. W razie dodawania składników przez otwór wlewowy **11** podczas procesu miksowania zmniejszyć prędkość do poziomu 1–2.
4. Aby wyłączyć urządzenie, przetączyć regulator prędkości **2** do pozycji 0.

WSKAZÓWKA: Idealna prędkość zależy przede wszystkim od konsystencji mieszanki. Im bardziej płynna zawartość, tym szybciej można miksować.

8.4 Funkcja impulsowa

- Przekręcając regulator prędkości **2** do pozycji , można na krótko zwiększyć prędkość do najwyższego poziomu (8).

9. Demontaż urządzenia



NIEBEZPIECZEŃSTWO wskutek obecności wirujących elementów!

- ⊙ Przed demontażem urządzenia wyłączyć je i wyciągnąć wtyczkę sieciową **3** z gniazdka.

Składanie ramienia napędowego

1. Nacisnąć dźwignię zwalniającą **1** i złożyć ramię napędowe **13**, aż się zatrzaśnie i dźwignia zwalniająca **1** ponownie wyskoczy.

Zdejmowanie widełek

2. **Rys. C:** Obrócić widełki **4/6/7** w kierunku wskazanym przez strzałkę, aż będzie je można zdjąć z osi **10**, pociągając w dół.

Zdejmowanie osłony przed pryskaniem

3. Obrócić osłonę przed pryskaniem **12** w kierunku symbolu otwartej kłódki, aż będzie można ją zdjąć.

Zdejmowanie miski do mieszania

4. Obrócić miskę do mieszania **5** w kierunku symbolu otwartej kłódki, aż będzie można ją zdjąć.

Opuszczanie ramienia napędowego

5. Nacisnąć dźwignię zwalniającą **1** i przesunąć ramię napędowe **13** całkowicie w dół. Dźwignia zwalniająca **1** ponownie wyskakuje.

10. Czyszczenie i konserwacja urządzenia



NIEBEZPIECZEŃSTWO porażenia prądem elektrycznym!

- ⊙ Przed każdym czyszczeniem urządzenia wyjąć wtyczkę sieciową **3** z gniazdka.
- ⊙ Nie wolno zanurzać urządzenia głównego **9** w wodzie.

OSTRZEŻENIE przed szkodami materialnymi!

- ⊙ Nie wolno używać ostrych, żrących lub rysujących środków czyszczących. Może to spowodować uszkodzenie urządzenia.

WSKAZÓWKI:

- Niektóre produkty spożywcze lub przyprawy (np. curry, marchew) mogą barwić plastikowe części urządzenia (np. osłonę przed pryskaniem **12**). Nie jest to wada urządzenia ani zjawisko szkodliwe dla zdrowia.
- Prosimy mieć na uwadze, że po osuszeniu na akcesoriach mogą pozostać krople wody. Pozostawić wszystkie elementy do całkowitego wyschnięcia.

10.1 Czyszczenie urządzenia głównego

1. Do czyszczenia urządzenia głównego **9** używać wilgotnej szmatki. Można dodać odrobinę środka do mycia naczyń.
2. Przetrzeć czystą szmatką zwilżoną czystą wodą.
3. Z urządzenia głównego **9** można korzystać ponownie dopiero po jego całkowitym wyschnięciu.

10.2 Mycie w zmywarce do naczyń

Następujące elementy można myć w zmywarkach:

- miska do mieszania **5**,
- widelki ugniatające **4**,
- trzepaczka **6**,
- widelki miksujące **7**,
- osłona przed pryskaniem **12**.

Następujących elementów **nie wolno** myć w zmywarkach:

- Urządzenie główne **9**

10.3 Czyszczenie akcesoriów

1. Wyczyścić ręcznie wszystkie akcesoria w zlewozmywaku wodą z płynem do mycia naczyń lub w zmywarce.
2. W przypadku czyszczenia ręcznego na koniec wyplukać wszystkie elementy czystą wodą.
3. Odczekać do całkowitego wyschnięcia wszystkich elementów przed ich ponownym złożeniem, sprzątnięciem lub kolejnym użyciem.

10.4 Przechowywanie

- Przed schowaniem wszystkie części muszą całkowicie wyschnąć.
- Urządzenie należy przechowywać w miejscu zabezpieczonym przed kurzem i brudem oraz niedostępnym dla dzieci.
- **Rys. A:** Kabel sieciowy **3** można zawinąć wokół podstawy do nawijania przewodu **14** na spodzie urządzenia głównego **9**.

11. Przepisy

WSKAZÓWKA: Numery regulatora prędkości **2** zostały pominięte w przepisach, aby poprawić ich czytelność.

Krem z mascarpone

Składniki:

2	jajka
2 łyżki stołowe	drobnego cukru
1 łyżka stołowa	słodkiego wina (np. madera)
250 g	serka mascarpone
½	nienaruszonej pomarańczy (sok i trochę startej skórki pomarańczowej)

Sposób przyrządzenia:

1. Oddzielić żółtko od jajka.
2. Białko umieścić w wolnej od tłuszczu misce do mieszania **5**. Za pomocą trzepaczki **6** ubić białko na pianę. W tym celu zwiększać prędkość miksowania do poziomu **8**.
3. Przełożyć pianę do innej miski i odstawić w chłodnym miejscu.
4. W misce do mieszania **5** ubić na puszysto żółtko z cukrem i słodkim winem za pomocą trzepaczki **6**, korzystając z poziomu prędkości **6**.
5. Zmniejszyć prędkość do poziomu **3** i dodawać łyżką na zmianę mascarpone i sok pomarańczowy.
6. Ręcznie delikatnie w mieszać startą skórkę pomarańczową i pianę z białek.
7. W ramach dekoracji posypać gotowy krem kilkoma cienkimi paskami skórki pomarańczowej.
8. Krem przechowywać w lodówce, aż będzie gotowy do spożycia i spożyć w ciągu 24 godzin.

Wskazówka: Przełożyć krem mascarpone świeżymi owocami sezonowymi lub z kompotu w pucharkach deserowych.

Tarta z gruszkami

Składniki do ciasta:

200 g	mąki pszennej
1 szczypta	soli
100 g	zimnego masła (w płatkach)
3 łyżeczki	drobnego cukru
4 łyżki stołowe	zimnej wody

Pieczenie spodu z obciążeniem:
suszony groszek lub ryż

Składniki do masy migdałowej:

100 g	miękkiego masła
100 g	cukru
2	jajka (temperatura pokojowa)
100 g	zmielonych migdałów

Do obłożenia:

ok. 3 dojrzałe gruszki

Sposób przyrządzenia:

1. Umieścić wszystkie składniki ciasta w misce do mieszania **5** i miksować widelkami miksującymi **7** na poziomie prędkości **3**, aż utworzą się większe grudki.
(W razie potrzeby zatrzymać w międzyczasie urządzenie i za pomocą łopatki ściągnąć znajdujące się na krawędzi ciasto w dół miski).
2. Szybko ręcznie ugnieść ciasto w kulkę i rozwałkować je z niewielkim dodatkiem mąki między dwoma arkuszami papieru do pieczenia.
3. Wyłożyć ciastem wysmarowaną tłuszczem formę na tartę, odciąć wystające krawędzie i wstawić do lodówki na co najmniej 30 minut.
4. Kilkakrotnie nakłuć spód ciasta widelcem, położyć na nim papier do pieczenia i wypełnić formę suchym groszkiem lub ryżem, aby obciążyć ciasto.
5. Piec na obrotowym w temperaturze 180°C przez 15 minut, następnie usunąć papier do pieczenia i groszek/ryż i piec ponownie przez 10 do 15 minut.

- Do masy migdałowej ubić trzepakzką **6** masło, cukier i jajka. W tym celu zwiększać prędkość miksowania do poziomu **8**.
- Wyjąć trzepakzkę **6** i założyć widelki miksujące **7**. Krótco, na poziomie prędkości **4** wmieszać migdały.
- Masę migdałową przełożyć na schłodzony spód tarty.
- Obrać gruszki, usunąć gniazda nasienne, pokroić w plasterki i obłożyć nimi masę migdałową.
- Piec na obiegu w temperaturze **170°C** przez około **35** minut.

Ciasto na pizzę

Składniki:

250 g mąki pszennej
 ¾ łyżeczki soli
 ½ kostki świeżych drożdży
 120 ml letniej wody
 ½ łyżeczki brązowego cukru
 trochę mąki do zagniatania i rozwałkowania

Sposób przyrządzenia:

- Mąkę i sól należy wymieszać ze sobą w misce do mieszania **5** i wcisnąć w zagłębienie pośrodku.
- Drożdże i cukier rozgnatać widelcem w wodzie i mieszać, aż wszystko się rozpuści. Uzyskaną mieszankę wlać w zagłębienie.
- Ugniatą mieszankę za pomocą widełek ugniatających **4** na poziomie **2**, aż utworzą się duże grudki ciasta.
- Kontynuować ugniatanie ręcznie, aż ciasto będzie gładkie.
- Uformować kulkę z ciasta i pozostawić pod przykryciem w ciepłym miejscu, aż objętość zwiększy się dwukrotnie.
- Jeszcze raz pougniatć, rozwałkować i rozłożyć wedle upodobania.

12. Rozwiązywanie problemów

Jeżeli urządzenie nie będzie prawidłowo działać, należy sprawdzić poniższą listę. Może się okazać, że przyczyną jest niewielki problem, który użytkownik może rozwiązać samodzielnie.



NIEBEZPIECZEŃSTWO porażenia prądem elektrycznym!

- ⊙ W żadnym wypadku nie wolno samodzielnie naprawiać urządzenia.

Błąd	Możliwe przyczyny / działania
Urządzenie nie działa.	<ul style="list-style-type: none"> • Czy jest zapewnione zasilanie elektryczne? • Sprawdzić przewód zasilający. • Czy urządzenie zostało wyłączone przez wyłącznik zabezpieczający przed przegrzaniem (patrz „Zabezpieczenie przed przegrzaniem” na stronie 88)? • Ramię napędowe 13 nie jest całkowicie złożone?
Trzepakzka 6 , widelki miksujące 7 lub widelki ugniatające 4 nie obracają się lub obracają się z trudem.	<ul style="list-style-type: none"> • Natychmiast wyłączyć urządzenie, wyjąć wtyczkę sieciową 3 z gniazda i sprawdzić: <ul style="list-style-type: none"> - Czy nie ma przeszkody w pojemniku? - Czy potrawa nie jest zbyt ciągliwa lub twarda? - Czy urządzenie zostało prawidłowo zmontowane?

13. Utylizacja

To urządzenie jest oznaczone zgodnie z Dyrektywą Europejską 2012/19/UE oraz polską Ustawą o użytym sprzęcie elektrycznym i elektronicznym z dnia 11 września 2015 r. (Dz. U. z dn. 23.10.2015 poz. 11688) symbolem przekreślonego kontenera na odpady. Takie oznakowanie informuje, że sprzęt ten po okresie jego użytkowania nie może być umieszczany wraz z innymi odpadami pochodzącymi z gospodarstwa domowego. Użytkownik jest zobowiązany do oddania go podmiotom prowadzącym zbiórki zużytego sprzętu elektrycznego i elektronicznego. Podmioty prowadzące zbiórki, w tym lokalne punkty zbiórki, sklepy oraz władze gminy, tworzą odpowiedni system umożliwiający oddanie tego sprzętu. Właściwe postępowanie ze użytym sprzętem elektrycznym i elektronicznym pozwala uniknąć szkód dla zdrowia i środowiska naturalnego, wynikających z obecności składników niebezpiecznych oraz niewłaściwego składowania i przetwarzania takiego sprzętu.



Symbol recyklingu na produkcie oznacza, że produkt lub jego części mogą być poddane procesowi odzysku odpadów. Recykling pomaga zredukować zużycie surowców oraz odciążać środowisko naturalne.













Opakowanie

W przypadku utylizacji opakowania należy przestrzegać odpowiednich przepisów dotyczących ochrony środowiska w danym kraju.

14. Dane techniczne

Model:	SKM 600 C2
Napięcie sieciowe:	220–240 V ~ 50–60 Hz
Klasa ochronności:	II <input type="checkbox"/>
Moc:	600 W
Miska do mieszania Objętość: Maks. pojemność (oznaczenie MAX):	5000 ml 3700 ml
Maksymalne obciążenie widetek miksujących 7 i widetek ugniatających 4 :	Ciasto o luźnej konsystencji: maks. 1216 g Ciasto drożdżowe: maks. 1657 g
Maks. ciągła praca (KB):	(wskazuje, jak długo urządzenie może pracować nieprzerwanie) 10 minut
Prędkość obrotowa (mierzona na narzędziu):	40–220 obr./min

Użyte symbole

	Izolacja ochronna
	Geprüfte Sicherheit (potwierdzone bezpieczeństwo): urządzenia muszą spełniać wymagania ogólnych zasad techniki i ustawy o bezpieczeństwie produktów (Produktsicherheitsgesetz - ProdSG).
	Używając oznaczenia CE, firma HOYER Handel GmbH oświadcza, że produkt jest zgodny z wymogami UE.
	Symbol ten przypomina o utylizacji opakowania zgodnie z zasadami ochrony środowiska.
	Symbolem recyklingu (3 strzałki) oznakowane są materiały nadające się do ponownego przetworzenia. Materiał można zidentyfikować na podstawie numeru recyklingowego w środku (tutaj: 21) i/lub skrótu (tutaj: PAP).
	Prąd przemienny
	Symbolem są oznaczone części, które mogą być myte w zmywarce.
	Jest to produkt nadający się do recyklingu, który podlega rozszerzonej odpowiedzialności producenta i segregacji odpadów.
	Używając oznaczenia UKCA, firma HOYER Handel GmbH oświadcza, że produkt jest zgodny z brytyjskimi wymogami.
	Symbol identyfikuje producenta produktu.

Zmiany techniczne zastrzeżone.

15. Gwarancja firmy HOYER Handel GmbH

Drogi Kliencie,

Na niniejsze urządzenie jest udzielana 3-letnia gwarancja obowiązuca od dnia jego zakupu. W przypadku usterek niniejszego produktu kupującemu przysługują wobec jego sprzedawcy stosowne ustawowe prawa gwarancyjne. Poniżej opisana gwarancja nie ogranicza tych ustawowych praw przysługujących kupującemu.

Warunki gwarancyjne

Okres obowiązywania gwarancji rozpoczyna w dniu zakupu produktu. Oryginał dokumentu zakupu należy przechowywać w bezpiecznym miejscu. Ten dokument będzie potrzebny, jako potwierdzenie dokonanego zakupu. Jeżeli w przeciągu trzech lat od daty zakupu niniejszego produktu pojawi usterka w produkcie lub usterka produkcyjna, to produkt, wg naszego wyboru, zostanie bezpłatnie naprawiony lub wymieniony. Niniejsze świadczenie gwarancyjne zakłada, że uszkodzone urządzenie oraz dokument potwierdzający zakup (paragon kasowy) zostaną przedłożone w przeciągu trzech lat. Do urządzenia i dowodu zakupu należy dołączyć także krótki opis usterki oraz podać moment jej wystąpienia. Jeżeli usterka jest objęta naszą gwarancją, to kupujący otrzyma z powrotem naprawiony lub nowy produkt. Zgodnie z art. 581 §1 polskiego kodeksu cywilnego wraz z wymianą produktu lub jego istotnej części rozpoczyna się nowy okres gwarancyjny.

Okres obowiązywania gwarancji i prawne roszczenia związane z wystąpieniem usterki

Świadczenie gwarancyjne nie przedłuża okresu obowiązywania gwarancji. To dotyczy także wymienionych i naprawionych części. Ewentualne stwierdzone przy zakupie uszkodzenia i usterki należy zgłosić na-

tychmiast po rozpakowaniu produktu. Naprawy dokonywane po upływie okresu obowiązywania gwarancji płatne.

Zakres gwarancji

Urządzenie wyprodukowano zgodnie surowymi przepisami dotyczącymi jakości i dokładnie skontrolowano przed opuszczeniem zakładu produkcyjnego.

Świadczenie gwarancyjne obejmuje zarówno usterki materiałowe, jak i usterki powstałe podczas produkcji.

Niniejsza gwarancja nie obejmuje części eksploatacyjnych, które są narażone na normalne zużycie, oraz uszkodzeń części kruchych, np. włącznika, żarówki czy innych części wykonanych ze szkła.

Niniejsza gwarancja traci swoją ważność w przypadku nieprawidłowego użytkowania lub serwisowania produktu. W celu zagwarantowania prawidłowego użytkowania produktu należy dokładnie stosować się do wszystkich wskazówek zawartych w instrukcji obsługi. Należy bezwzględnie unikać sposobów użycia oraz działań, które się odradza lub przed którymi ostrzega się w instrukcji obsługi.

Produkt jest przeznaczony wyłącznie do prywatnego użytkowania i nie jest przeznaczony do specjalistycznych zastosowań.

Gwarancja wygasa w przypadku niezgodnego z przeznaczeniem i nieprawidłowego użytkowania, stosowania siły oraz w przypadku ingerencji w produkt, których nie przeprowadziło nasze autoryzowane centrum serwisowe.

Postępowanie w przypadku gwarancji

Aby zapewnić szybkie załatwienie zgłaszanego przypadku, należy stosować się do poniższych wskazówek:

- W przypadku wszystkich zapytań należy mieć przygotowany numer artykułu **IAN: 379520_2110** oraz paragon kasowy potwierdzający dokonanie zakupu.
- Numery artykułów znajdują się na tabliczce znamionowej, w grawerowanych oznaczeniach, na stronie tytułowej instrukcji (na dole po lewej) lub na naklejce z tyłu lub na spodzie urządzenia.
- W przypadku wystąpienia usterek w działaniu lub pozostałych usterek należy w pierwszej kolejności skontaktować się **telefonicznie** lub za pomocą **poczty elektronicznej** z poniżej podanym centrum serwisowym.
- Następnie zarejestrowany jako uszkodzony produkt można przestać nieodpłatnie wraz z potwierdzeniem zakupu (paragon kasowy) i informacją opisującą usterkę i moment jej wystąpienia na podany kupującemu adres serwisu.

Na stronie www.lidl-service.com można pobrać niniejszą instrukcję i wiele innych, filmy na temat produktów oraz odpowiednie oprogramowanie.



Postępując się tym kodem QR można przejść bezpośrednio do strony marki Lidl (www.lidl-service.com) i otworzyć instrukcję obsługi, wprowadzając numer artykułu (IAN) **379520_2110**.



Centrum Serwisowe

PL Serwis Polska

Tel.: 22 397 4996

E-Mail: hoyer@lidl.pl

IAN: 379520_2110



Dostawca

Należy pamiętać, że poniższy adres **nie jest adresem serwisu**. W pierwszej kolejności należy kontaktować się z podanym powyżej centrum serwisowym.

HOYER Handel GmbH

Kühnehöfe 12



22761 Hamburg

NIEMCY

Obsah

1. Přehled	97
2. Použití k určenému účelu	98
3. Bezpečnostní pokyny	99
4. Rozsah dodávky	101
5. Vybalení a sestavení	101
6. Přehled funkcí	102
7. Použití míchacích nástrojů	103
8. Základní obsluha	104
8.1 Napájení elektrickým proudem	104
8.2 Bezpečnostní funkce	104
8.3 Zapnutí/vypnutí přístroje a zvolení rychlosti	105
8.4 Pulzní funkce	105
9. Rozložení přístroje	105
10. Čištění a údržba přístroje	106
10.1 Čištění základního zařízení	106
10.2 Mytí v myčce	106
10.3 Čištění příslušenství	106
10.4 Uložení	106
11. Recepty	107
12. Řešení problémů	108
13. Likvidace	109
14. Technické parametry	109
15. Záruka společnosti HOYER Handel GmbH	110

1. Přehled

1		Tlačítko zámku (pro rameno pohonu)
2	 0-8	Regulátor rychlosti s funkcí zapnutí/vypnutí
3		Napájecí vedení se síťovou zástrčkou
4		Hnětací hák
5		Míchací miska
6		Šlehací metla
7		Míchací metla
8		Přísavka
9		Základní zařízení
10		Osa k nasazení míchacích nástrojů
11		Plnicí otvor
12		Ochrana proti rozstříku
13		Rameno pohonu
14		Navíjení kabelu

Děkujeme za vaši důvěru!

Gratuluje vám k nákupu vašeho nového kuchyňského robota.

Pro bezpečné zacházení s výrobkem a zachování celého rozsahu výkonu dbejte následujících pokynů:

- **Před prvním použitím si pozorně přečtěte tento návod k použití.**
- **Především se řiďte bezpečnostními pokyny!**
- **Přístroj smíte ovládat pouze tak, jak je popsáno v tomto návodu k použití.**
- **Tento návod k použití uschovejte.**
- **Budete-li přístroj předávat dalšímu uživateli, přiložte prosím tento návod k použití. Návod k použití je součástí výrobku.**

Přejeme vám mnoho spokojenosti s vaším novým kuchyňským robotem!

Symbols na přístroji



Symbol udává, že takto označené materiály nemění chuť ani vůni potravin.

2. Použití k určenému účelu

Kuchyňský robot slouží ke kvedlání, šlehání, míchání a hnětení potravin.

Přístroj je určen pro domácí použití. Přístroj se smí používat pouze ve vnitřních prostorech.

Přístroj se nesmí používat pro komerční účely.

Předvídatelné nesprávné použití

VÝSTRAHA před věcnými škodami!

- ⊙ Nepoužívejte kuchyňský robot bez přerušení déle než 10 minut. Poté se musí přístroj vypnout na dobu, dokud nebude mít pokojovou teplotu.

3. Bezpečnostní pokyny

Výstražná upozornění

V případě potřeby jsou v tomto návodu k použití uvedena následující výstražná upozornění:



NEBEZPEČÍ! Vysoké riziko: Nerespektování výstrahy může mít za následek poranění a ohrožení života.

VÝSTRAHA! Středně velké riziko: Nerespektování výstrahy může mít za následek zranění nebo závažné věcné škody.

POZOR: nízké riziko: Nerespektování výstrahy může mít za následek lehká zranění nebo věcné škody.

UPOZORNĚNÍ: Skutečnosti a zvláštnosti, které by měly být respektovány při zacházení s přístrojem.

Pokyny pro bezpečný provoz

- ⊙ Tento přístroj nesmí používat děti.
- ⊙ Děti si s přístrojem nesmí hrát.
- ⊙ Přístroj a jeho napájecí vedení uchovávejte mimo dosah dětí.
- ⊙ Tento přístroj smí používat osoby s omezenými fyzickými, senzoric-
kými nebo duševními schopnostmi nebo osoby, které nemají dosta-
tek zkušeností a/nebo znalostí, pouze pod dohledem nebo pokud
byly poučeny, jak přístroj bezpečně používat, a pochopily, jaké ne-
bezpečí při tom hrozí.
- ⊙ Pokud je síťové napájecí vedení tohoto přístroje poškozeno, musí
ho vyměnit výrobce, zákaznický servis nebo jiná kvalifikovaná oso-
ba, aby se předešlo rizikům.
- ⊙ Přístroj nenamáčejte do vody.
- ⊙ Vytáhněte síťovou zástrčku ze zásuvky, ...
... pokud není přístroj pod dohledem,
... předtím, než přístroj složíte nebo rozložíte a
... před výměnou příslušenství nebo náhradních dílů a
... před čištěním.
- ⊙ Tento přístroj není určen k použití s externími spínacími hodinami
nebo odděleným systémem dálkového ovládní.
- ⊙ Přístroj je určen podle použití pro maximální dobu používání bez
přerušení:
 - max. 10 minut míchání/hnětení s míchacími nástroji.Poté se musí přístroj vypnout na dobu, dokud nebude mít pokojo-
vou teplotu.

- ⊙ Před výměnou příslušenství nebo náhradních dílů, které se během provozu pohybují, musí být přístroj vypnutý a odpojený z elektrické sítě.
- ⊙ Dbejte pokynů v kapitole o čištění (viz „Čištění a údržba přístroje“ na straně 106).
- ⊙ Nesprávné použití přístroje může vést ke zraněním.



NEBEZPEČÍ pro děti!

- ⊙ Obalový materiál není hračka pro děti. Děti si nesmí hrát s plastovými sáčky. Hrozí nebezpečí udušení.



NEBEZPEČÍ pro domácí a užitková zvířata i kvůli nim!

- ⊙ Elektrospotřebiče mohou představovat nebezpečí pro domácí a užitková zvířata. Kromě toho mohou zvířata způsobit škodu na přístroji. Držte proto zvířata zásadně dále od elektrospotřebičů.



NEBEZPEČÍ úrazu elektrickým proudem v důsledku vlhkosti!

- ⊙ Přístroj nesmíte nikdy používat v blízkosti vany, sprchy, umyvadla naplněného vodou apod.
- ⊙ Základní zařízení, napájecí vedení a síťová zástrčka nesmějí být ponořeny do vody nebo jiných kapalin.
- ⊙ Základní zařízení chraňte před vlhkostí, kapající nebo stříkající vodou.
- ⊙ V případě, že se do základního zařízení dostane tekutina, ihned vytáhněte síťovou zástrčku. Před opětovným použitím nechejte přístroj zkontrolovat.
- ⊙ Neobsluhujte přístroj vlhkýma rukama.
- ⊙ V případě, že přístroj spadl do vody, ihned vytáhněte síťovou zástrčku ze zásuvky. Teprve potom přístroj vyjměte.



NEBEZPEČÍ úrazu elektrickým proudem!

- ⊙ Síťovou zástrčku zasuněte do zásuvky teprve, když je přístroj kompletně složený.

- ⊙ Připojte síťovou zástrčku pouze k řádně nainstalované, snadno přístupné zásuvce, jejíž napětí odpovídá údajům na výrobním štítku. Zásuvka musí být také po zapojení stále snadno přístupná.
- ⊙ Dbejte na to, aby se napájecí vedení nemohlo poškodit na ostrých hranách nebo horkých místech. Napájecí vedení neomotávejte kolem přístroje.
- ⊙ Přístroj není ani po vypnutí zcela odpojen od sítě. Abyste ho odpojili, vytáhněte síťovou zástrčku ze zásuvky.
- ⊙ Napájecí vedení držte dále od horkých povrchů (např. plotny).
- ⊙ Při používání přístroje dbejte na to, aby nedošlo k přiskřípnutí nebo promáčknutí napájecího vedení.
- ⊙ Při vytažování síťové zástrčky ze zásuvky vždy táhněte za zástrčku, nikdy za kabel.
- ⊙ Vytáhněte síťovou zástrčku ze zásuvky, ...
 - ... pokud došlo k poruše,
 - ... pokud kuchyňský robot nepoužíváte,
 - ... předtím než kuchyňský robot smontujete nebo demontujete,
 - ... předtím než budete kuchyňský robot čistit a
 - ... při bouřce.
- ⊙ Přístroj nepoužívejte, pokud vykazuje viditelná poškození na přístroji, dílech příslušenství nebo napájecím vedením.
- ⊙ K vyloučení ohrožení neprovádějte na výrobku žádné změny.



NEBEZPEČÍ poranění rukou pohmožděním!

- ⊙ Nikdy nesahejte mezi rameno pohonu a kryt. Při sklápění hrozí riziko poranění pohmožděním.



NEBEZPEČÍ kvůli rotujícím dílům!

- ⊙ Nedávejte lžíce nebo podobné předměty do točících se dílů. Také dlouhé vlasy nebo volné oblečení udržujte v bezpečné vzdálenosti od rotujících částí.
- ⊙ Vždy dbejte na to, aby se regulátor rychlosti nacházel na 0, předtím než zasunete síťovou zástrčku do zásuvky.
- ⊙ Před výměnou příslušenství nebo náhradních dílů, které se během provozu pohybují, vypněte přístroj a vytáhněte síťovou zástrčku ze zásuvky.

VÝSTRAHA před věcnými škodami!

- ⊙ Přístroj postavte výhradně na rovnou, suchou, nekouzavou a voděodolnou plochu, aby se přístroj nemohl převrátit ani sklouznout.
- ⊙ Míchací náčiní smíte provozovat nepřetržitě nejvýše 10 minut. Poté musíte nechat přístroj opět vychladnout na pokojovou teplotu.
- ⊙ Přístroj za žádných okolností nepoužívejte bez nádoby.
- ⊙ Nestavte přístroj na horký povrch, např. plotnu.
- ⊙ Nepřemísťujte přístroj, dokud se v něm ještě nachází pokrmy nebo těsto.
- ⊙ Nepřeplyňte míchací misku, jinak by mohl obsah vystříknout. Přetékající tekutina stéká na podložku. Postavte proto přístroj na voděodolnou podložku.
- ⊙ Přístroj nepoužívejte naprázdno, protože tím se může přehřát a poškodit motor.
- ⊙ Používejte pouze originální příslušenství.
- ⊙ Nepoužívejte agresivní nebo abrazivní čisticí prostředky.
- ⊙ Míchací metla a hnětací hák mají antistatický povrch. Nepoškozujte je ostrými, špičatými nebo odírajícími předměty (např. nožem, houbou na mytí hrnců).
- ⊙ Přístroj je vybaven protiskluzovými plastovými přísavkami. Jelikož je nábytek potažen rozmanitými laky a umělými látkami

a je ošetřován různými prostředky, nemůže být zcela vyloučeno, že některé z těchto látek obsahují součásti, které protiskluzové plastové přísavky oslabí a změkčí. V případě potřeby položte pod přístroj protiskluzovou podložku.

4. Rozsah dodávky

- 1 kuchyňský robot, základní zařízení **9**
- 1 ochrana proti rozstříku **12**
- 1 míchací miska **5**
- 1 hnětací hák **4**
- 1 šlehací metla **6**
- 1 míchací metla **7**
- 1 návod k použití

5. Vybalení a sestavení

1. Odstraňte veškerý obalový materiál.
2. Překontrolujte, zda jsou k dispozici všechny díly a zda jsou nepoškozené.
3. Rozeberte přístroj (viz „Rozložení přístroje“ na straně 105).
4. **Před prvním použitím přístroj vyčistěte!** (viz „Čištění a údržba přístroje“ na straně 106).
5. **Obrázek A:** Namotejte přebytečné napájecí vedení **3** do navíjení kabelu **14** na spodní straně základního zařízení **9**.
6. Základní zařízení **9** postavte na rovnou, suchou a voděodolnou plochu, aby se přístroj nemohl převrátit ani sklouznout.
Vyberte hladkou, čistou podložku, aby se přísavky **8** mohly přisát a poskytl bezpečnou oporu.

POZOR:

- ⊙ Přetékající tekutina stéká na podložku. Postavte proto přístroj na voděodolnou podložku.

6. Přehled funkcí

Pracovní nástroj	Rychlost	Funkce	Upozornění
hnětací hák 4	1–2	- Hnětení a míchání pevného těsta nebo pevnějších přísad	min. množství: Pracovní nástroj by se měl ponořit minimálně 1 cm hluboko do mixovaných potravin. max. množství kynutého těsta: 1657 g doba zpracování hněteného těsta*: cca 3 minuty max. doba provozu: 10 minut
	2–3	- Hnětení kynutého těsta - Hnětení tlustého třeného těsta	
míchací metla 7	2–3	- Míchání tlustého těsta - Míchání másla a mouky - Míchání kynutého těsta	min. množství: Pracovní nástroj by se měl ponořit minimálně 1 cm hluboko do mixovaných potravin. max. množství třeného těsta: 1216 g doba zpracování litého těsta*: cca 5 minut max. doba provozu: 10 minuty
	4–6	- Těsto na moučník - Utření másla s cukrem - Těsto na sušenky	
	6	- Těsto se sušeným ovocem	max. celková hmotnost: 950 g Jemné ovoce vmíchejte při stupni 1–2. max. doba provozu: 10 minut
šlehací metla 6	7–8	- Šlehačka - Bílky - Majonéza - Šlehání másla	min. množství: Pracovní nástroj by se měl ponořit minimálně 1 cm hluboko do mixovaných potravin. max. množství smetany: 1000 ml max. doba provozu: 10 minuty

***UPOZORNĚNÍ:** Doba zpracování se liší podle množství a vlastností přísad.

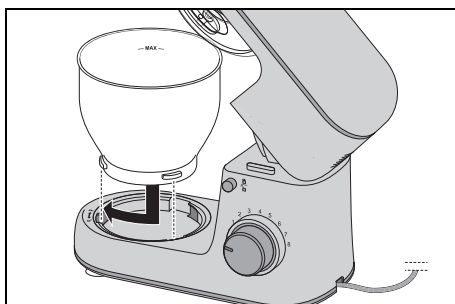
7. Použití míchacích nástrojů

Vyklopení rameno pohonu

1. Stiskněte tlačítko zámku **1** a vyklopte rameno pohonu **13**, dokud nezapadne a tlačítko zámku **1** znovu nevyskočí.

Nasazení míchací misky

2. Nasadte míchací misku **5** do základního zařízení **9** tak, aby kovové výčnělky na spodním okraji pasovaly do vybrání na základním zařízení.



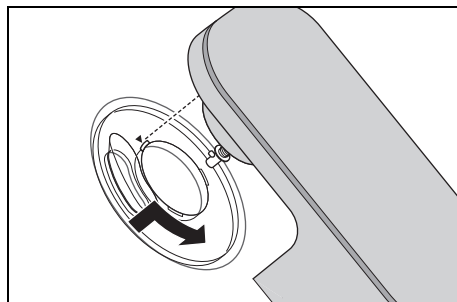
3. Zablokujte míchací misku **5** tím, že jí otočíte ve směru symbolu zavřeného zámku, doku pevně nesedí.

Montáž ochrany proti rozstříku

POZOR:

- ⊙ Míchací misku **5** nikdy nepoužívejte bez nasazené ochrany proti rozstříku **12**. Jinak by mohly mixované potraviny vystříknout.

4. Nasadte ochranu proti rozstříku **12** zespodu na rameno pohonu **13**. Šipka (▲) na ochraně proti rozstříku **12** a šipka (▼) vedle symbolu otevřeného zámku na ramenu pohonu **13** ukazují na sebe.



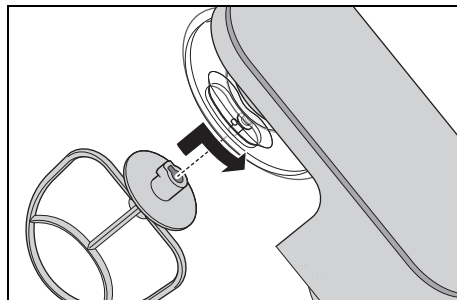
5. Točte ochranu proti rozstříku **12** ve směru symbolu zavřeného zámku, dokud nezapadne.

Nasazení míchacího nástroje

6. Vyberte vhodný míchací nástroj:
 - Hnětací hák **4**: Pro těžká těsta, např. chlebové těsto
 - Šlehací metla **6**: Pro šlehání šlehačky, bílků atd.
 - Míchací metla **7**: Pro střední až lehká těsta, např. těsto na moučník nebo těsto na palačinky

Pro další informace: viz „Přehled funkcí“ na straně 102.

7. Nasadte míchací nástroj **4/6/7** zespodu na osu **10**.



Dbejte na to, aby kovový kolík na ose **10** sahal do vybrání na míchacím nástroji.

8. **Obrázek B:** Zatlačte míchací nástroj **4/6/7** trochu nahoru a otočte ho ve směru šipky až nadoraz.

Plnění přísad

- Do míchací misky **5** můžete plnit přísady, zatímco je rameno pohonu **13** vyklopené.
- Během míchání můžete přidávat přísady plnicím otvorem **11** na ochraně proti rozstříku **12**:
 - Snižte rychlost na 1–2.
 - Naplňte přísady.

Stažení ramene pohonu



NEBEZPEČÍ poranění rukou pohmožděním!

- ⊙ Nikdy nesahejte mezi rameno pohonu **13** a kryt. Při sklápění hrozí riziko poranění pohmožděním.
9. Stiskněte tlačítko zámku **1** a pohybujte ramenem pohonu **13** zcela dolů. Tlačítko zámku **1** opět vyskočí.

Přístroj je nyní smontován. Pro práci s přístrojem: viz „Základní obsluha“ na straně 104.

8. Základní obsluha

8.1 Napájení elektrickým proudem



NEBEZPEČÍ úrazu elektrickým proudem!

- ⊙ Připojte síťovou zástrčku **3** pouze k řádně nainstalované, snadno přístupné zásuvce, jejíž napětí odpovídá údajům na výrobním štítku. Zásuvka musí být také po zapojení stále snadno přístupná.

UPOZORNĚNÍ: Při prvních použitích může dojít kvůli zahřátí motoru k lehké tvorbě zápachu. To je nezávadné. Postarejte se o dostatečné větrání.

1. Pro požadovanou funkci přístroj složte.
2. Zkontrolujte, zda je regulátor rychlosti **2** na 0 (vypnuto).
3. Síťovou zástrčku **3** zasuněte do vhodné zásuvky. Zásuvka musí být také po zapojení kdykoliv dobře přístupná.
4. Vytáhněte síťovou zástrčku **3** předtím, než budete přístroj čistit.

8.2 Bezpečnostní funkce

Přístroj má několik bezpečnostních funkcí, které jsou popsány níže.

Funkce pouze při staženém rameni pohonu

Přístroj funguje pouze, když je rameno pohonu **13** správně zapadlé ve spodní poloze a tlačítko zámku **1** zcela vyskočilo.

Ochrana proti přehřátí

Přístroj disponuje ochranou proti přehřátí. Pokud se motor příliš zahřál, přístroj se automaticky vypne:

1. Vypněte přístroj.
2. Vytáhněte síťovou zástrčku **3**.
3. Nechejte přístroj zchladnout na pokojovou teplotu.

Po dostatečném vychladnutí lze přístroj opět zapnout.

8.3 Zapnutí/vypnutí přístroje a zvolení rychlosti

VÝSTRAHA před věcnými škodami!

- ⊙ Míchací náčiní smíte provozovat nepřetržitě nejvýše 10 minut. Poté musíte nechat přístroj opět vychladnout na pokojovou teplotu.

UPOZORNĚNÍ: Během zpracování velkého množství těsta se přístroj může trochu poohnout.

1. Zapněte přístroj tím, že regulátor rychlosti **2** otočíte ve směru hodinových ručiček.
2. Začněte s trochu nižší teplotou a zvyšte pomalu na požadovanou rychlost (viz „Přehled funkcí“ na straně 102).
3. Ztlumte rychlost na stupeň 1–2, když během práce přidáváte přísady plnicím otvorem **11**.
4. Pro vypnutí přístroje nastavte regulátor rychlosti **2** na 0.

UPOZORNĚNÍ: Ideální rychlost závisí především na konzistenci mixovaných potravin. Čím tekutější je obsah, tím rychleji můžete mixovat.

8.4 Pulzní funkce

- Otočením regulátoru rychlosti **2** do polohy **P** můžete rychlost krátkodobě zvýšit na nejvyšší stupeň (8).

9. Rozložení přístroje



NEBEZPEČÍ kvůli rotujícím dílům!

- ⊙ Vypněte přístroj a vytáhněte síťovou zástrčku **3** ze zásuvky, předtím než přístroj rozložíte.

Vyklopení ramene pohonu

1. Stiskněte tlačítko zámku **1** a vyklepte rameno pohonu **13**, dokud nezapadne a tlačítko zámku **1** znovu nevyskočí.

Odebrání míchacího nástroje

2. **Obrázek C:** Otáčejte míchací nástroj **4/6/7** ve směru šipky, dokud nepůjde stáhnout z osy **10**.

Odebrání ochrany proti rozstříku

3. Točte ochranu proti rozstříku **12** ve směru symbolu otevřeného zámku, dokud nepůjde odebrat.

Odebrání míchací misky

4. Točte míchací miskou **5** ve směru symbolu otevřeného zámku, dokud nepůjde odebrat.

Stažení ramene pohonu

5. Stiskněte tlačítko zámku **1** a pohybujte ramenem pohonu **13** zcela dolů. Tlačítko zámku **1** opět vyskočí.

10. Čištění a údržba přístroje



NEBEZPEČÍ úrazu elektrickým proudem!

- ⊙ Vytáhněte před každým čištěním síťovou zástrčku **3** ze zásuvky.
- ⊙ Základní zařízení **9** nikdy nenamáčejte do vody.

VÝSTRAHA před věcnými škodami!

- ⊙ Nepoužívejte v žádném případě drhacích, leptavých nebo odíracích čisticích prostředků. Tím by se mohl přístroj poškodit.

UPOZORNĚNÍ:

- Určité potraviny nebo koření (např. kari, karotky) mohou zbarvit plastové díly (např. ochranu proti rozstříku **12**). To není chyba přístroje a je to zdravotně nezávadné.
- Berte na vědomí, že po uschnutí se mohou na dílech příslušenství nacházet ještě kapky vody. Všechny díly nechejte důkladně uschnout na vzduchu.

10.1 Čištění základního zařízení

1. Čistěte základní zařízení **9** navlhčeným hadříkem. Můžete použít také trochu čisticího prostředku.
2. Utřete nakonec čistým hadříkem s čistou vodou.
3. Základní zařízení **9** znovu použijte, teprve když zcela vyschne.

10.2 Mytí v myčce

Následující díly jsou vhodné pro mytí v myčce:

- míchací miska **5**
- hnětací hák **4**
- šlehačí metla **6**
- míchací metla **7**
- ochrana proti rozstříku **12**

V žádném případě nesmíte mýt v myčce následující díly:

- Základní zařízení **9**

10.3 Čištění příslušenství

1. Veškeré příslušenství umyjte ručně ve dřezu s vodou a čisticím prostředkem nebo v myčce.
2. Při čištění v ruce poté opláchněte všechny díly čistou vodou.
3. Všechny díly nechejte úplně vyschnout předtím, než je opět složíte, sklidíte nebo budete opět používat.

10.4 Uložení

- Nechejte všechny části úplně uschnout předtím, než je uskladníte.
- Uchovávejte přístroj chráněný před prachem a nečistotami a mimo dosah dětí.
- **Obrázek A:** Napájecí vedení **3** můžete namotat do navíjení kabelu **14** na spodní straně základního zařízení **9**.

11. Recepty

UPOZORNĚNÍ: V receptech je číslo regulátoru rychlosti **2** pro lepší čitelnost vynecháno.

Mascarpone krém

Přísady:

- 2 vejce
- 2 lžíce mletého cukru
- 1 lžíce sladkého vína (např. madeiry)
- 250 g mascarpone
- ½ chemicky neošetřeného pomeranče (šťáva a trochu nastrouhané pomerančové kůry)

Příprava:

1. Oddělte bílky od žloutků.
2. Bílky vložte do míchací misky **5** bez tuhu. Šlehací metlou **6** vyšlehejte sníh. Přitom zvyšujte rychlost až na stupeň **8**.
3. Sníh dejte do jiné misky a postavte do chladu.
4. V míchací misce **5** vyšlehejte do pěny žloutky s cukrem a sladkým vínem pomocí šlehací metly **6** na stupeň **6**.
5. Snižte rychlost na stupeň **3** a po lžících střídavě přidávejte mascarpone a pomerančovou šťávu.
6. Ručně vmíchejte nastrouhanou pomerančovou kůru a vaječné bílky.
7. Jako dekoraci posypeme hotový krém několika tenkými proužky pomerančové kůry.
8. Krém postavte před konzumaci do ledničky a spotřebujte během 24 hodin.

Tip: Naneste krém mascarpone na čerstvé sezónní ovoce nebo kompot do dezertních sklenic.

Hruškový koláč

Přísady pro těsto:

- 200 g pšeničné mouky
- 1 špetka soli
- 100 g studeného másla (na menší kousky)
- 3 lžičky mletého cukru
- 4 lžíce studené vody

Na slepé pečení:

hrách nebo rýže

Přísady pro mandlovou hmotu:

- 100 g měkkého másla
- 100 g cukru
- 2 vejce (pokojová teplota)
- 100 g mletých mandlí

Na obložení:

Cca 3 zralé hrušky

Příprava:

1. Všechny přísady pro těsto dejte do míchací misky **5** a pomocí míchací metly **7** zpracujte na stupeň **3**, dokud se nevytvoří větší shluky. (Je-li to nutné, zastavte občas stroj a setřete přísady stěrkou od okraje dolů.)
2. Ručně rychle hněteme těsto do koule a s trochou mouky ji vyválíme mezi dva listy pečicího papíru.
3. Vymazanou koláčovou formu vyložte těstem, odřízněte přečnívající okraj a vložte do ledničky na minimálně 30 minut.
4. Dno těsta několikrát propíchněte vidličkou, na těsto položte pečicí papír a formu naplňte hrachem nebo rýží, abyste zatížili těsto.
5. Pečte při 180 °C po dobu 15 minut, poté vyjměte pečicí papír a hrách/rýži a pečte znovu po dobu 10 až 15 minut.
6. Pro mandlovou hmotu ušlehejte máslo, cukr a vejce pomocí šlehací metly **6**. Přitom zvyšujte rychlost až na stupeň **8**.
7. Odeberte šlehací metlu **6** a nasadte míchací metlu **7**. Na stupeň **4** krátce přimíchejte mandle.

8. Mandlovou hmotu dejte na vychladlé koláčové dno.
9. Hrušky oloupejte, zbavte je jadřinců, nakrájejte na plátky a obložte jimi mandlovou hmotu.
10. Pečte při 170 °C cca 35 minut.

Těsto na pizzu

Přísady:

- 250 g pšeničné mouky
- ¾ lžičky soli
- ½ kostky čerstvého droždí
- 120 ml vlažné vody
- ½ lžičky hnědého cukru
- trochu mouky na hnětení a válání

Příprava:

1. Mouku a sůl promíchejte v míchací misce **5** a doprostřed vytlačte malou prohlubeň.
2. Rozdrťte droždí a cukr ve vodě vidličkou a míchejte, dokud se vše nerozpustí. Tuto směs dejte do prohlubně.
3. Pracujte hnětacím hákem **4** na stupeň 2, dokud se nevytvoří velký shluk těsta.
4. Pokračujte v hnětení rukou, dokud není těsto vláčné.
5. Vytvořte těsto a nechte ho odpočívat zakryté na teplém místě, dokud se jeho objem zdvojnásobí.
6. Ještě jednou prohnětte, vyválejte a podle libosti obložte.

12. Řešení problémů

Pokud by váš přístroj nefungoval podle požadavků, projděte si nejdříve tento kontrolní seznam. Možná se jedná o nepatrný problém, který můžete sami odstranit.



NEBEZPEČÍ úrazu elektrickým proudem!

- ⊙ V žádném případě se nepokoušejte přístroj sami opravovat.

Chyba	Možné příčiny / opatření
Bez funkce	<ul style="list-style-type: none"> • Je zajištěno napájení elektrickým proudem? • Zkontrolujte připojení. • Ochrana proti přehřátí vypnula přístroj (viz „Ochrana proti přehřátí“ na straně 104)? • Rameno pohonu 13 není zcela sklopeno dolů?
Šlehací metla 6 , míchací metla 7 nebo hnětací hák 4 se netočí nebo se točí jen velmi těžce.	<ul style="list-style-type: none"> • Přístroj ihned vypněte, vytáhněte síťovou zástrčku 3 ze zásuvky a zkontrolujte: <ul style="list-style-type: none"> - Překážka v nádobě? - Pokrm příliš tuhý nebo tvrdý? - Nesprávně smontovaný přístroj?

13. Likvidace

Tento výrobek podléhá evropské směrnici 2012/19/EU. Symbol přeškrtnuté popelnice na kolečkách znamená, že výrobek musí být v Evropské unii zavezen na místo sběru a třídění odpadu. To platí pro výrobek a všechny části příslušenství označené tímto symbolem. Označené výrobky nesmí být likvidovány společně s normálním domácím odpadem, ale musí být zavezeny na místa zabývající se recyklací elektrických a elektronických zařízení.



Tento symbol recyklace označuje např. předmět nebo kovové díly, které mohou být vráceny jako hodnotný materiál pro recyklaci. Recyklace pomáhá snižovat spotřebu surovin a odlehčuje životnímu prostředí.













Obal

Chcete-li obal zlikvidovat, řiďte se příslušnými předpisy k ochraně životního prostředí ve vaší zemi.

14. Technické parametry

Model:	SKM 600 C2
Síťové napětí:	220–240 V ~ 50–60 Hz
Ochranná třída:	II
Výkon:	600 watt
Míchací miska Objem: Max. množství náplně (značka MAX):	5000 ml 3700 ml
Maximální zatížení míchací metly 7 a hnětacího háku 4 :	Třené těsto: max. 1216 g Kynuté těsto: max. 1657 g
Max. nepřetržitý provoz (KB):	(udává, jak dlouho smí přístroj běžet bez přerušení) 10 minuty
Počet otáček (měřeno na nástroji):	40–220 otáček/minutu

Použité symboly

	Ochranná izolace
	Geprüfte Sicherheit (testovaná bezpečnost): přístroje musí vyhovovat obecně uznávaným normám techniky a souhlasit se Zákonem o bezpečnosti výrobku (Produktsicherheitsgesetz - ProdSG).
	Značka CE je prohlášením společnosti HOYER Handel GmbH o splnění požadavků podle směrnice EU.
	Tento symbol upozorňuje na to, aby byl obal ekologicky zlikvidován.
	Recyklovatelné materiály jsou označeny symbolem recyklace (3 šipky). Materiál lze specifikovat recyklačním číslem uprostřed (zde: 21) anebo zkratkou (zde: PAP).
	Střídavé napětí
	Symbol označuje díly, které lze mýt v myčce na nádobí.
	Jedná se o recyklovatelný produkt, který podléhá rozšířené odpovědnosti výrobce a také třídění odpadu.
	Značka UKCA je prohlášením společnosti HOYER Handel GmbH o splnění požadavků pro UK.
	Symbol označuje výrobce produktu.

Technické změny vyhrazeny.

15. Záruka společnosti HOYER Handel GmbH

Vážená zákaznice, vážený zákazník, na tento přístroj jste získali 3 letou záruku od data nákupu. V případě vad tohoto výrobku vám vůči prodávajícímu náleží zákonná práva. Tato zákonná práva nejsou naší níže popsanou zárukou omezena.

Podmínky záruky

Záruční lhůta začíná datem nákupu. Uchovete si prosím dobře originál účtenky. Tento podklad bude vyžadován jako důkaz nákupu.

Vyskytne-li se během tří let od data koupě tohoto výrobku chyba materiálu nebo výrobní chyba, výrobek vám podle naší volby zdarma opravíme, vyměníme nebo vám vrátíme částku odpovídající kupní ceně. Předpokladem pro poskytnutí záruky je to, že během tříleté lhůty bude předložen defektní přístroj a doklad o nákupu (účtenka) s krátkým popisem toho, v čem vada spočívá, a kdy k ní došlo.

Pokud naše záruka kryje závadu, obdržíte opravený nebo nový výrobek. Opravou nebo výměnou výrobku nezačíná nová záruční lhůta.

Záruční lhůta a zákonné nároky na odstranění vady

Záruční lhůta se poskytnutím záruky neprodlužuje. To platí také pro náhradní a opravené díly. Případné škody a vady vyskytující se již při nákupu musíte ihned po rozbalení přístroje nahlásit. Po vypršení záruční lhůty jsou případné opravy zpoplatněné.

Rozsah záruky

Přístroj byl vyroben pečlivě podle přísných směrnic pro kvalitu výrobku a před dodáním byl svědomitě testován.

Záruka je poskytována pro chybu materiálu a výrobní chybu.

Ze záruky jsou vyloučeny díly podléhající rychlému opotřebením, které jsou vystaveny běžnému opotřebením, a poškození křehkých dílů, např. vypínačů, osvětlení nebo skleněných dílů.

Tato záruka propadá, pokud byl výrobek používán poškozený a nevhodně nebo tak byl udržován. Pro vhodné použití výrobku musíte přesně dodržovat všechny pokyny uvedené v návodu k použití. Bezpodmínečně se musíte vyvarovat účelům použití a manipulaci, od kterých jste v návodu k použití zrazováni nebo před kterými jste varováni. Výrobek je určen pouze k soukromému, nikoliv komerčnímu použití. Při neoprávněném a nevhodném použití, použití síly a při zásazích, které nebyly provedeny autorizovaným servisním střediskem, záruka zaniká.

Průběh v případě uplatňování záruky

Pro zajištění rychlého zpracování vašeho požadavku dbejte prosím následujících pokynů:

- Připravte si prosím pro všechny dotazy číslo výrobku **IAN: 379520_2110** a účtenku jako důkaz nákupu.
- Číslo výrobku naleznete na výrobním štítku, na rytině, na titulní straně vašeho návodu (dole vlevo) nebo na nálepce na zadní nebo spodní straně přístroje.
- Objeví-li se chyby funkčnosti nebo jiné vady, kontaktujte nejdříve níže uvedené servisní středisko **telefonicky** nebo **e-mailem**.
- Výrobek považovaný za defektní můžete s příloženým dokladem o nákupu (účtenky) a uvedením, v čem spočívá závada, a kdy se objevila, zdarma zaslat na vám sdělenou adresu servisu.

Na www.lidl-service.com si můžete stáhnout tento a mnoho dalších manuálů, produktová videa a instalační software.



S tímto QR kódem se dostanete přímo na servisní stránku Lidl (www.lidl-service.com) a můžete zadáním čísla výrobku (IAN) **379520_2110** otevřít váš návod k použití.



Servisní střediska



Servis Česko

Tel.: 800143873

E-Mail: hoyer@lidl.cz

IAN: 379520_2110



Dodavatel

Respektujte prosím to, že níže uvedená adresa **není adresou servisu**. Nejdříve kontaktujte výše uvedené servisní středisko.

HOYER Handel GmbH

Kühnehöfe 12



22761 Hamburg

NĚMECKO

Obsah

1. Prehľad	113
2. Účel použitia.....	114
3. Bezpečnostné pokyny	115
4. Obsah balenia.....	118
5. Vybalenie a umiestnenie.....	118
6. Prehľad funkcií	119
7. Používanie miešacích nástrojov.....	120
8. Základná obsluha	121
8.1 Napájanie	121
8.2 Bezpečnostné funkcie	121
8.3 Zapnutie/vypnutie prístroja a voľba rýchlosti	122
8.4 Impulzová funkcia	122
9. Rozobratie prístroja	122
10. Čistenie a údržba prístroja	123
10.1 Čistenie základného prístroja	123
10.2 Umývanie v umývačke	123
10.3 Čistenie príslušenstva.....	123
10.4 Uskladnenie	123
11. Recepty	124
12. Riešenie problémov	125
13. Likvidácia	126
14. Technické údaje	126
15. Záruka spoločnosti HOYER Handel GmbH.....	127

1. **Prehľad**

1		Odblokovacie tlačidlo (pre pohonné rameno)
2	 0 - 8	Regulátor rýchlosti s funkciou zapnutia/vypnutia
3		Pripojovací kábel so zástrčkou
4		Hnetacie háky
5		Miešacia miska
6		Šľahacia metlička
7		Miešacie háky
8		Podnožka s prísavkou
9		Základný prístroj
10		Os na upnutie miešacích nástrojov
11		Plniaci otvor
12		Ochrana proti vystreknutiu
13		Pohonné rameno
14		Navinutie kábla

Ďakujeme vám za dôveru!

Gratuluje vám k vášmu novému kuchynskému robotu.

Na bezpečné zaobchádzanie s výrobkom a oboznámenie sa s celým rozsahom výkonov:

- **Pred prvým uvedením do prevádzky si dôkladne prečítajte tento návod na obsluhu.**
- **Bezpodmienečne sa riadte bezpečnostnými pokynmi!**
- **Prístroj sa smie používať len tak, ako je to opísané v tomto návode na obsluhu.**
- **Tento návod na obsluhu si uschovajte.**
- **Ak prístroj v budúcnosti odovzdáte ďalej, priložte k nemu aj tento návod na obsluhu. Návod na obsluhu je súčasťou produktu.**

Prajeme vám veľa radosti s vašim novým kuchynským robotom!

Symbols na prístroji



Symbol uvádza, že takto označené materiály nemenia chuť ani vôňu potravín.

2. Účel použitia

Kuchynský robot slúži na habarkovanie, šľahanie, miesenie a miešanie potravín.

Prístroj je koncipovaný na domáce používanie. Prístroj sa smie používať len vo vnútorných priestoroch.

Tento prístroj sa nesmie používať na komerčné účely.

Predvídateľné nesprávne použitie

VÝSTRAHA pred vecnými škodami!

- ⊙ Kuchynský robot nepoužívajte bez prerušenia dlhšie ako 10 minút. Následne sa prístroj musí vypnúť na dobu, kým nedosiahne izbovú teplotu.

3. Bezpečnostné pokyny

Výstražné upozornenia

Pre prípad potreby sú v tomto návode na obsluhu uvedené nasledovné výstražné upozornenia:



NEBEZPEČENSTVO! Vysoké riziko: Nerešpektovanie tejto výstrahy môže spôsobiť poranenia a ohrozenie života.

VÝSTRAHA! Stredné riziko: Nerešpektovanie tejto výstrahy môže spôsobiť poranenia alebo rozsiahle vecné škody.

POZOR: Nízke riziko: Nerešpektovanie tejto výstrahy môže spôsobiť ľahké poranenia alebo vecné škody.

UPOZORNENIE: Skutočnosti a špecifiká, ktoré by sa mali rešpektovať pri manipulácii s prístrojom.

Pokyny pre bezpečnú prevádzku

- ⊙ Tento prístroj nesmú používať deti.
- ⊙ Deti sa nesmú hrať s prístrojom.
- ⊙ Prístroj a pripojovací kábel uchovávajúte mimo dosahu detí.
- ⊙ Tento prístroj môžu používať osoby s obmedzenými fyzickými, zmyslovými alebo duševnými schopnosťami alebo s nedostatkom skúseností a/alebo vedomostí, pokiaľ sú pod dohľadom alebo ak boli poučené o bezpečnom používaní prístroja a z toho vyplývajúcich nebezpečenstvách.
- ⊙ Ak dôjde k poškodeniu sieťového kábla tohto prístroja, kábel musí vymeniť výrobca, jeho zákaznícky servis alebo podobne kvalifikovaná osoba, aby sa predišlo ohrozeniam.
- ⊙ Prístroj sa nesmie ponárať do vody.
- ⊙ Zástrčku vytiahnite zo zásuvky ...
 - ... keď prístroj nie je pod dozorom,
 - ... pred zložením alebo rozobratím prístroja,
 - ... pred výmenou príslušenstva alebo prídavných dielov a
 - ... pred čistením.
- ⊙ Tento prístroj nie je určený na prevádzkovanie s externým časovačom alebo separátnym diaľkovým ovládacím systémom.
- ⊙ Prístroj je v závislosti od použitia určený na nasledujúce maximálne doby prevádzky bez prerušenia:
 - max. 10 minút miesenie/miešanie s miešacími nástrojmi.Následne sa prístroj musí vypnúť na dobu, kým nedosiahne izbovú teplotu.

- ⊙ Pred výmenou príslušenstva alebo prídavných dielov, ktorá sa počas prevádzky pohybujú, sa prístroj musí vypnúť a odpojiť od elektrickej siete.
- ⊙ Dodržiavajte pokyny v kapitole Čistenie (pozri „Čistenie a údržba prístroja“ na strane 123).
- ⊙ Nesprávne použitie prístroja môže viesť k zraneniam.



NEBEZPEČENSTVO pre deti!

- ⊙ Obalový materiál nie je hračka. Deti sa nesmú hrať s plastovými vreckami. Hrozí nebezpečenstvo udusenia.



NEBEZPEČENSTVO pre domáce a hospodárske zvieratá a nebezpečenstvo nimi spôsobené!

- ⊙ Elektrické prístroje môžu predstavovať nebezpečenstvo pre domáce a hospodárske zvieratá. Zároveň môžu zvieratá prístroj poškodiť. Preto im zabráňte priblížiť sa k elektrickým prístrojom.



NEBEZPEČENSTVO v dôsledku zásahu elektrickým prúdom v dôsledku vlhkosti!

- ⊙ Prístroj nesmiete nikdy nabíjať v blízkosti vane, sprchy, umývadla naplneného vodou a pod.
- ⊙ Základný prístroj, pripojovací kábel a zástrčka sa nesmú ponárať do vody alebo iných kvapalín.
- ⊙ Základný prístroj chráňte pred vlhkosťou, kvapkajúcou a striekajúcou vodou.
- ⊙ Ak by sa do základného prístroja dostala kvapalina, okamžite vytiahnite zástrčku. Pred opätovným uvedením do prevádzky dajte prístroj skontrolovať.
- ⊙ Prístroj neprevádzkujte s vlhkými rukami.
- ⊙ Ak vám prístroj spadol do vody, okamžite vytiahnite zástrčku. Až následne vyberte prístroj.



NEBEZPEČENSTVO v dôsledku zásahu elektrickým prúdom!

- ⊙ Zástrčku zastrčte do elektrickej zásuvky až vtedy, keď je prístroj kompletne zmontovaný.
- ⊙ Zástrčku pripájajte len do riadne nainštalovanej, ľahko prístupnej zásuvky, ktorej napätie zodpovedá údajom na typovom štítku. Zásuvka musí byť aj po pripojení ľahko prístupná.
- ⊙ Dávajte pozor na to, aby sa pripojovacie vedenie nemohlo poškodiť na ostrých hranách alebo horúcich miestach. Pripojovacie vedenie neobtáčajte okolo prístroja.
- ⊙ Prístroj nie je ani po vypnutí úplne odpojený od siete. Aby ste ho odpojili, vytiahnite zástrčku.
- ⊙ Pripojovacie vedenie neukladajte v blízkosti horúcich plôch (napr. platní šporáka).
- ⊙ Pri používaní prístroja dbajte na to, aby sa pripojovacie vedenie nezaseklo alebo nestlačilo.
- ⊙ Pri vyťahovaní zástrčky zo zásuvky ťahajte vždy za zástrčku, nikdy nie za kábel.
- ⊙ Zástrčku vytiahnite zo zásuvky ...
 - ... v prípade poruchy,
 - ... keď kuchynský robot nepoužívate,
 - ... skôr ako budete kuchynský robot montovať alebo demontovať,
 - ... skôr ako budete kuchynský robot čistiť a
 - ... počas búrky.

- ⊙ Prístroj nepoužívajte, ak je prístroj, diely príslušenstva alebo pripojovacie vedenie viditeľne poškodené.
- ⊙ Aby sa predišlo ohrozeniu, nevykonajte žiadne zmeny na výrobku.



NEBEZPEČENSTVO poranení rúk pomliaždením!

- ⊙ Nikdy nesiahajte medzi pohonné ramená a teleso. Pri vyklopení existuje nebezpečenstvo poranení pomliaždením.



NEBEZPEČENSTVO spôsobené rotujúcimi dielmi!

- ⊙ Do rotujúcich častí nekladajte žiadne lyžice a podobné predmety. Dlhé vlasy alebo široké oblečenie udržiavajte v bezpečnej vzdialenosti od rotujúcich častí.
- ⊙ Vždy dbajte o to, aby stál regulátor rýchlosti na 0 predtým, ako zastrčíte zástrčku do zásuvky.
- ⊙ Vypnite prístroj a vytiahnite zástrčku zo zásuvky, skôr než vymeníte príslušenstvo alebo doplnkové diely, ktoré sa počas prevádzky pohybujú.

VÝSTRAHA pred vecnými škodami!

- ⊙ Prístroj položte len na rovnú, suchú, protišmykovú a vodoodolnú plochu, aby nemohol spadnúť, ani sa zošmyknúť.
- ⊙ Miešadlo môže ísť maximálne 10 minút v kuse. Potom musíte prístroj znovu nechať vychladnúť na izbovú teplotu.
- ⊙ Prístroj sa za žiadnych okolností nesmie prevádzkovať bez nádoby.
- ⊙ Prístroj nepokladajte na horúci povrch, napr. platne šporáka.
- ⊙ Nepremiestňujte prístroj, ak sa v ňom ešte nachádza pokrm alebo cesto.
- ⊙ Miešaciu misku nepreplňte, inak by jej obsah mohol byť vymrštený. Pretekajúca tekutina tečie na podložku. Prístroj preto umiestnite na vodoodolnú podložku.

- ⊙ Prístroj nepoužívajte naprázdno, pretože sa tým môže prehriať a poškodiť motor.
- ⊙ Používajte iba originálne príslušenstvo.
- ⊙ Nepoužívajte agresívne ani abrazívne čistiace prostriedky.
- ⊙ Miešacie háky a hnetacie háky majú antiadhéznú vrstvu. Nepoškodte ju ostrými, špicatými alebo škriabajúcimi predmetmi (napr. nožom, drôtenkou).
- ⊙ Prístroj je vybavený protišmykovými plastovými prísavnými podnožkami. Keďže nábytok je potiahnutý rozličnými lakmi a plastmi a ošetruje sa rozličnými prostriedkami, nie je možné úplne vylúčiť, že niektoré z týchto látok obsahujú zložky, ktoré pôsobia na plastové prísavné nožičky a zmäknú ich. V prípade potreby podložte pod prístroj protišmykovú podložku.

4. Obsah balenia

- 1 kuchynský robot, základný prístroj **9**
- 1 ochrana proti vystreknutiu **12**
- 1 miešacia miska **5**
- 1 hnetacie háky **4**
- 1 šľahacia metlička **6**
- 1 miešacie háky **7**
- 1 návod na obsluhu

5. Vybavenie a umiestnenie

1. Odstráňte všetok obalový materiál.
2. Skontrolujte, či máte všetky diely a či nie sú poškodené.
3. Rozoberte prístroj (pozri „Rozobratie prístroja“ na strane 122).
4. **Pred prvým použitím prístroj očistite!** (pozri „Čistenie a údržba prístroja“ na strane 123).
5. **Obrázok A:** Naviňte nadbytočné pripojovací kábel so zástrčkou **3** do navinutia kábla **14** na spodnej strane základného prístroja **9**.
6. Základný prístroj **9** položte na rovnú, suchú a vodoodolnú plochu, aby prístroj nemohol spadnúť ani sa zošmyknúť.
Zvoľte hladkú, čistú podložku, aby sa mohli nožičky s prísavkami **8** pevne prisaf a pevne držali.

POZOR:

- ⊙ Pretekajúca tekutina tečie na podložku. Prístroj preto umiestnite na vodoodolnú podložku.
-

6. Prehľad funkcií

Pracovný nástroj	Rýchlosť	Funkcia	Upozornenia
Hnetacie háky 4	1 – 2	- miesenie a miešanie tuhého cesta alebo pevnejších prísad	min. množstvo: Pracovný nástroj by mal byť ponorený do mixovaného pokrmu aspoň do hĺbky 1 cm. max. množstvo kysnutého cesta: 1657 g Čas spracovania miesené cesto*: cca 3 minúty max. doba prevádzky: 10 minút
	2 – 3	- miesenie kysnutého cesta - miesenie hrubého treného cesta	
Miešacie háky 7	2 – 3	- miešanie hrubého treného cesta - miešanie masla a múky - miešanie kysnutého cesta	min. množstvo: Pracovný nástroj by mal byť ponorený do mixovaného pokrmu aspoň do hĺbky 1 cm. max. množstvo treného cesta: 1216 g Čas spracovania trené cesto*: cca 5 minúty max. doba prevádzky: 10 minút
	4 – 6	- koláčové cesto - našľahanie masla s cukrom - cesto na cookies	
	6	- Cesto so sušeným ovocím	max. celková hmotnosť: 950 g Citlivé ovocie primiešavajte na stupni 1 – 2. max. doba prevádzky: 10 minút
Šľahacia metlička 6	7 – 8	- šľahačka - bielka - majonéza - vymiešanie masla do peny	min. množstvo: Pracovný nástroj by mal byť ponorený do mixovaného pokrmu aspoň do hĺbky 1 cm. max. množstvo smotany: 1000 ml max. doba prevádzky: 10 minút

***UPOZORNENIE:** Doba spracovania sa mení podľa množstva a konzistencie prísad.

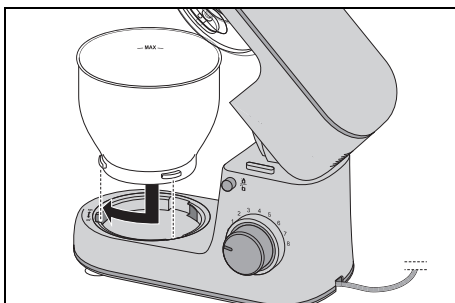
7. Používanie miešacích nástrojov

Vyklopenie pohonného ramena

1. Stlačte odblokovacie tlačidlo **1** a vyklopte pohonné rameno **13**, kým nezapadne a odblokovacie tlačidlo **1** znovu nevyskočí.

Nasadenie miešacej misky

2. Miešaciu misku **5** nasadte do základného prístroja **9** tak, aby kovové zúbky na spodnom okraji zapadli do vybrania na základnom prístroji.



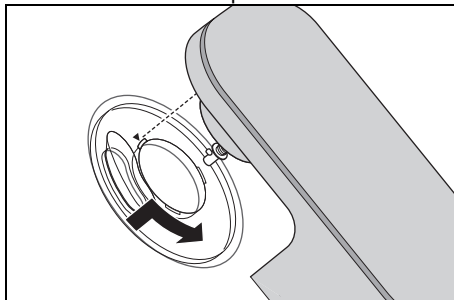
3. Zaisťte miešaciu misku **5** tak, že ju otočíte v smere symbolu zatvoreného zámku, kým nebude upevnená.

Montáž ochrany proti vystreknutiu

POZOR:

- ⊙ Nikdy nepoužívajte miešaciu misku **5** bez nasadenej ochrany proti vystreknutiu **12**. Inak by mohol byť mixovaný pokrm vymrštený.

4. Nasadte nádobu ochrany proti vystreknutiu **12** zdola na pohonné rameno **13**. Šípka (▲) na ochrane proti vystreknutiu **12** a šípka (▼) vedľa symbolu otvoreného zámku na pohonnom ramene **13** ukazujú na seba.



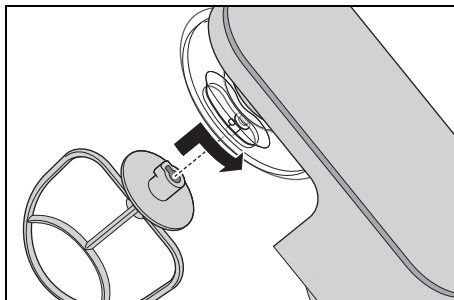
5. Otočte ochranu proti vystreknutiu **12** v smere symbolu zatvoreného zámku, kým nezapadne.

Nasadenie miešadla

6. Vyberte si vhodné miešadlo:
 - Hnetacie háky **4**: Na ťažké cestá, napr. chlebové cesto
 - Šľahacia metlička **6**: Na šľahanie smotany, bielkov atď.
 - Miešacie háky **7**: Na stredné až ľahké cestá, napr. koláčové cesto alebo cesto na lievance.

Ďalšie informácie: pozri „Prehľad funkcií“ na strane 119.

7. Nasadte miešadlo **4/6/7** zdola na osu **10**.



Dbajte o to, aby kovový zúbok na ose **10** zasahoval do vybrania na miešadle.

8. **Obrázok B:** Miešadlo **4/6/7** potlačte trochu nahor a otočte ho v smere šípku až na doraz.

Naplnenie prísad

- Prísady môžete naplniť do miešacej misy **5**, kým je pohonné rameno **13** vyklopené.
- Počas miesenia môžete pridávať prísady cez plniaci otvor **11** na ochrane proti vystreknutiu **12**:
 - Znížte rýchlosť na **1 – 2**.
 - Naplňte prísady.

Spustenie pohonného ramena



NEBEZPEČENSTVO poranení rúk pomliaždením!

- ⊙ Nikdy nesiahajte medzi pohonné rameno **13** a teleso. Pri vyklopení existuje nebezpečenstvo poranení pomliaždením.
9. Stlačte odblokovacie tlačidlo **1** a premiestnite pohonné rameno **13** úplne dole. Odblokovacie tlačidlo **1** znovu vyskočí.

Prístroj je teraz úplne zmontovaný. Na prácu s prístrojom: pozri „Základná obsluha“ na strane 121.

8. Základná obsluha

8.1 Napájanie



NEBEZPEČENSTVO v dôsledku zásahu elektrickým prúdom!

- ⊙ Zástrčku **3** pripájajte len do riadne inštalovanej, ľahko prístupnej zásuvky, ktorej napätie zodpovedá údajom na typovom štítku. Zásuvka musí byť aj po pripojení ľahko prístupná.

UPOZORNENIE: Pri prvých použitíach môže unikáť zápach spôsobený zahriatím motora. Nejde o poruchu. Zabezpečte dostatočné vetranie.

1. Poskladajte prístroj pre požadovanú funkciu.
2. Skontrolujte, či je regulátor rýchlosti **2** na **0** (vypnutý).
3. Zasuňte zástrčku **3** do vhodnej zásuvky. Zásuvka musí byť aj po pripojení kedykoľvek dobre prístupná.
4. Pred čistením prístroja vytiahnite zástrčku **3**.

8.2 Bezpečnostné funkcie

Prístroj disponuje viacerými bezpečnostnými funkciami, ktoré sú popísané ďalej.

Funkcia len pri spustenom pohonom ramene

Prístroj funguje len vtedy, keď je pohonné rameno **13** správne zapadnuté v dolnej polohe a odblokovacie tlačidlo **1** je úplne vyskočené.

Ochrana proti prehriatiu

Prístroj je vybavený ochranou proti prehriatiu. Ak sa motor príliš rozhorúči, prístroj sa automaticky vypne.

1. Vypnite prístroj.
2. Vytiahnite zástrčku **3**.
3. Prístroj nechajte vychladnúť na izbovú teplotu.

Keď sa prístroj dostatočne ochladí, dá sa znovu zapnúť.

8.3 Zapnutie/vypnutie prístroja a voľba rýchlosti

VÝSTRAHA pred vecnými škodami!

⊙ Miešadlo môže ísť maximálne 10 minút v kuse. Potom musíte prístroj znovu nechať vychladnúť na izbovú teplotu.

UPOZORNENIE: Keď spracúvate veľké množstvá cesta, prístroj sa môže prípadne trochu hýbať.

1. Prístroj zapnete tak, že regulátor rýchlosti **2** otočíte v smere hodinových ručičiek.
2. Začnite s trochu nižšou rýchlosťou a pomaly ju zvyšujte na požadovanú rýchlosť (pozri „Prehľad funkcií“ na strane 119).
3. Rýchlosť znížte na stupeň 1 - 2, keď počas pracovného postupu pridávate prísady cez plniaci otvor **11**.
4. Regulátor rýchlosti **2** nastavte na 0, aby sa prístroj vypol.

UPOZORNENIE: Ideálna rýchlosť závisí predovšetkým od konzistencie mixovaného pokrmu. Čím je obsah tekutejší, o to rýchlejšie môžete mixovať.

8.4 Impulzová funkcia

- Otočením regulátora rýchlosti **2** do polohy **P** môžete krátkodobo zvýšiť rýchlosť na najvyšší stupeň (8).

9. Rozobratie prístroja



NEBEZPEČENSTVO spôsobené rotujúcimi dielmi!

- ⊙ Pred rozobratím prístroja ho vypnite a vytiahnite zástrčku **3** zo zásuvky.

Vyklopenie pohonného ramena

1. Stlačte odblokovacie tlačidlo **1** a vyklopte pohonné rameno **13**, kým nezapadne a odblokovacie tlačidlo **1** znovu nevysočí.

Vybratie miešadla

2. **Obrázok C:** Otočte miešadlo **4/6/7** v smere šípky, kým sa nebude dať stiahnuť z osi na upnutie miešacích nástrojov **10**.

Odobratie ochrany proti vystreknutiu

3. Otočte ochranu proti vystreknutiu **12** v smere symbolu otvoreného zámku, kým sa nebude dať odobrať.

Odobratie miešacej misky

4. Otočte miešaciu misku **5** v smere symbolu otvoreného zámku, kým sa nebude dať odobrať.

Spustenie pohonného ramena

5. Stlačte odblokovacie tlačidlo **1** a premiestnite pohonné rameno **13** úplne dole. Odblokovacie tlačidlo **1** znovu vysočí.

10. Čistenie a údržba prístroja



NEBEZPEČENSTVO v dôsledku zásahu elektrickým prúdom!

- ⊙ Pred každým čistením vytiahnite zástrčku **3** zo zásuvky.
- ⊙ Základný prístroj **9** nikdy neponárajte do vody.

VÝSTRAHA pred vecnými škodami!

- ⊙ V žiadnom prípade nepoužívajte drsné, leptavé, ani abrazívne čistiace prostriedky. Mohlo by dôjsť k poškodeniu prístroja.

UPOZORNENIA:

- Určité potraviny alebo koreniny (napr. karí, karotky) môžu zafarbiť plastové diely (napr. ochranu proti vystreknutiu **12**). Nie je to chyba prístroja a je to zdravotne neškodné.
 - Nezabudnite, že po vysušení sa môžu ešte na dieloch príslušenstva nachádzať kvapky vody. Všetky diely nechajte úplne vyschnúť na vzduchu.
-

10.1 Čistenie základného prístroja

1. Vyčistíte základný prístroj **9** mierne navlhčenou handričkou. Môžete použiť aj malé množstvo prostriedku na umývanie riadu.
2. Utrite ho čistou handričkou navlhčenou čistou vodou.
3. Základný prístroj **9** znovu používajte až vtedy, keď je úplne vysušený.

10.2 Umývanie v umývačke

Nasledujúce diely je možné umývať v umývačke riadu:

- miešaciu misku **5**
- Hnetacie háky **4**
- Šlahacia metlička **6**
- Miešacie háky **7**
- Ochrana proti vystreknutiu **12**

V žiadnom prípade sa v umývačke riadu nesmú čistiť nasledujúce diely:

- základný prístroj **9**

10.3 Čistenie príslušenstva

1. Všetko príslušenstvo vyčistíte ručne v umývadle alebo v umývačke riadu.
2. Pri ručnom čistení všetky diely opláchnite čistou vodou.
3. Všetky diely nechajte úplne vyschnúť, skôr ako ich znovu poskladáte, odložíte alebo opäť použijete.

10.4 Uskladnenie

- Všetky diely nechajte úplne vyschnúť, skôr ako ich odložíte na uskladnenie.
- Prístroj chráňte pred prachom a nečistotou a skladujte ho mimo dosahu detí.
- **Obrázok A:** Pripojovací kábel so zástrčkou **3** môžete navinúť do navinutia kábla **14** na spodnej strane základného prístroja **9**.

11. Recepty

UPOZORNENIE: V receptoch je vynechané číslo regulátora rýchlosti **2** na uľahčenie čitateľnosti.

Krém mascarpone

Suroviny:

- 2 vajcia
- 2 PL práškového cukru
- 1 PL sladkého vína (napr. Madeira)
- 250 g mascarpone
- ½ neošetreného pomaranča (šťava a trocha nastrúhanej pomarančovej kôry)

Príprava:

1. Vajčička oddelíte.
2. Bielka dajte do miešacej misky **5**. Šľahacou metličkou **6** vymiešajte na sneh. Pritom zvyšujete rýchlosť po stupeň **8**.
3. Bielkový sneh dajte do inej nádoby a odložte do chladu.
4. V miešacej miske **5** vyšľahajte žltok s cukrom a sledkým vínom šľahacou metličkou **6** na stupni **6** na penu.
5. Rýchlosť znížte na stupeň **3** a striedavo pridávajte po lyžičkách mascarpone a pomarančovú šťavu.
6. Rukou zamiešajte pomarančovú kôru a bielkový sneh.
7. Na ozdobenie posypte niekoľko tenkých prúžkov pomarančovej kôry na hotový krém.
8. Krém až od konzumácie uchovávajte v chladničke a spotrebujete do 24 hodín.

Tip: Krém mascarpone dajte do dezertných pohárov a ozdobte ho čerstvým sezónnym ovocím alebo kompótom.

Hrušková torta

Prísady na cesto:

- 200 g pšeničnej múky
- 1 štipka soli
- 100 g studeného masla (vločky)
- 3 ČL práškového cukru
- 4 PL studenej vody

Na predpečenie:

suchý hrášok alebo ryža

Prísady na mandľovú hmotu:

- 100 g mäkkého masla
- 100 g cukru
- 2 vajcia (izbová teplota)
- 100 g mletých mandlí

Na obloženie:

cca 3 zrelé hrušky

Príprava:

1. Všetky přísady na cesto dajte do miešacej misky **5** a spracujte miešacími hákami **7** na stupni **3**, kým sa nevytvoria väčšie hrudky. (Prípadne občas prístroj zastavte a přísady posuňte z okraja nadol pomocou škrabky na cesto.)
2. Cesto rukou rýchlo vymieste do gule a s trochou múky vyvalkajte medzi dvoma hárkami papiera na pečenie.
3. Cesto dajte do vymastenej tortovej formy, presahujúci okraj odrežte a dajte aspoň na 30 minút do chladničky.
4. Korpus viackrát poprepichujte vidličkou, na cesto položte papier na pečenie a formu naplňte suchým hráškom alebo ryžou, aby ste cesto zaťažili.
5. Pečte 15 minút v teplovzdušnej rúre na 180 °C, potom odstráňte papier na pečenie a hrášok/ryžu a pečte znovu 10 až 15 minút.
6. Na mandľovú hmotu vyšľahajte maslo, cukor a vajcia šľahacou metličkou **6** v. Pritom zvyšujete rýchlosť po stupeň **8**.
7. Odoberte šľahaciu metličku **6** a nasadte miešacie háky **7**. Na stupni **4** krátko prímiešajte mandle.

8. Mandľovú hmotu dajte na vychladený korpus.
9. Hrušky ošúpte, zbavte jadrovníka, nakrájajte na plátky a obložte tým mandľovou hmotu.
10. Pečte asi 35 minút v teplovzdušnej rúre na 170 °C.

Pizzové cesto

Suroviny:

250 g pšeničnej múky

¾ Čl soli

½ kocky čerstvého droždia

120 ml vlažnej vody

½ Čl hnedého cukru

trochu múky na miesenie a vyvalkanie

Príprava:

1. Múku a soľ zmiešajte v miešacej miske **5** a v strede vytlačte priehlbínu.
2. Droždie a cukor zamiešajte roztláčte vidličkou vo vode a zamiešajte, kým sa všetko nerozpuští. Túto zmes dajte do priehlbiny.
3. Hnetacími hákmi **4** spracúvajte na stupni **2**, kým sa nevytvoria veľké hrudky cesta.
4. Ďalej mieste ručne, kým nebude cesto vláčne.
5. Vytvarujte z cesta guľu a nechajte kysnúť na teplom mieste, kým sa objem nezvojnásobí.
6. Ešte raz premieste, vyvalkajte a podľa chuti obložte.

12. Riešenie problémov

Ak by váš prístroj zrazu prestal správne fungovať, skontrolujte ho najprv podľa tohto kontrolného zoznamu. Možno ide len o malý problém, ktorý budete vedieť odstrániť aj vy.



NEBEZPEČENSTVO v dôsledku zásahu elektrickým prúdom!

- ⊗ V žiadnom prípade sa nepokúšajte opravíť prístroj sami.

Chyba	Možné príčiny / opatrenia
Prístroj nefunguje	<ul style="list-style-type: none"> • Je zabezpečené napájanie prúdom? • Skontrolujte pripojenie. • Nevypla prístroj ochrana proti prehriatiu (pozri „Ochrana proti prehriatiu“ na strane 122)? • Je pohonné rameno 13 úplne sklopené nadol?
Šľahacia metlička 6 , miešacie háky 7 alebo hnetacie háky 4 sa neotáčajú alebo sa otáčajú len veľmi ťažko.	<ul style="list-style-type: none"> • Okamžite vypnite, vytiahnite zástrčku 3 a skontrolujte: <ul style="list-style-type: none"> - Prekážka v nádobe? - Pokrm príliš tuhý alebo príliš tvrdý? - Prístroj nesprávne zmontovaný?

13. Likvidácia

Tento produkt podlieha európskej smernici 2012/19/EÚ. Symbol prečiarknutého smetného koša na kolečkách znamená, že produkt musí byť odovzdaný do osobitného zberu odpadu v Európskej únii. Platí to pre produkt a všetky diely príslušenstva, ktoré sú označené týmto symbolom. Označené produkty sa nesmú likvidovať s bežným domácim odpadom, ale musia sa odovzdať na zberné miesto na recykláciu elektrických a elektronických prístrojov.



Tento symbol recyklácie označuje, napr. predmet alebo časti materiálu, ako hodiace sa na recykláciu. Recyklácia pomáha znižovať spotrebu surovín a zaťaženie životného prostredia.













Obal

Ak chcete zlikvidovať obal, dbajte na príslušné predpisy vo vašej krajine týkajúce sa životného prostredia.

14. Technické údaje

Model:	SKM 600 C2
Sieťové napätie:	220 – 240 V ~ 50 – 60 Hz
Trieda ochrany:	II <input type="checkbox"/>
Výkon:	600 wattov
Miešacia miska Objem:	5000 ml
max. množstvo náplne (značka MAX):	3700 ml
Maximálne zaťaženie pre miešacie háky 7 a hnetacie háky 4 :	Trené cesto: max. 1216 g Kysnuté cesto: max. 1657 g
Max. nepretržitá prevádzka (KB):	(udáva, ako dlho môže prístroj ísť bez prerušenia) 10 minút
Otáčky (merané na nástroj):	40 – 220 otáčok/minútu

Použité symboly

	Ochranná izolácia
	Geprüfte Sicherheit (overená bezpečnosť): prístroje musia zodpovedať všeobecne uznávaným pravidlám techniky a sú v súlade s nemeckým zákonom o bezpečnosti výrobkov (Produktsicherheitsgesetz-ProdSG).
	S označením CE spoločnosť HOYER Handel GmbH vyhlasuje zhodu ES.
	Tento symbol pripomína, aby ste obal ekologicky zlikvidovali.
	Symbolom recyklácie (3 šípky) sú označené recyklovateľné materiály. Materiál môže byť špecifikovaný recyklačným číslom v strede (tu: 21) a/alebo skratkou (tu: PAP).
	Striedavé napätie
	Symbol označuje diely, ktoré sa môžu umývať v umývačke.
	Ide o recyklovateľný produkt, ktorý podlieha rozšírenej zodpovednosti výrobcu, ako aj povinnosti triedenia odpadu.
	Značka UKCA predstavuje vyhlásenie o zhode spoločnosti HOYER Handel GmbH pre UK.
	Symbol označuje výrobcu produktu.

Technické zmeny vyhradené.

15. Záruka spoločnosti HOYER Handel GmbH

Vážená zákazníčka, vážený zákazník, na tento prístroj sa vzťahuje záruka 3 roky od dátumu kúpy. V prípade výskytu nedostatkov tohto výrobku máte voči predajcovi výrobku zákonom stanovené práva. Tieto zákonom stanovené práva nie sú obmedzené našimi nižšie uvedenými záručnými podmienkami.

Záručné podmienky

Záručná doba začína plynúť od dátumu kúpy. Originálny pokladničný blok si, prosím, uschovajte. Tento blok slúži ako doklad o kúpe. V prípade, že sa v priebehu troch rokov od dátumu kúpy tohto výrobku vyskytne materiálová alebo výrobná chyba, výrobok pre vás bezplatne opravíme, vymeníme alebo vám vrátime kúpnu cenu – podľa nášho výberu. Toto záručné plnenie predpokladá, že v rámci trojročnej lehoty predložíte nefunkčný prístroj a doklad o kúpe (pokladničný blok) a krátko písomne popíšete, v čom spočíva nedostatok a kedy sa vyskytol.

V prípade, že sa záruka vzťahuje na príslušnú poruchu, obdržíte od nás opravený alebo nový výrobok. Pri oprave alebo výmene výrobku nezačína plynúť nová záručná doba.

Záručná doba a zákonná záruka

Záručná doba sa záručným plnením nepredlžuje. Toto sa vzťahuje aj na vymenené a opravené diely. Prípadné poškodenia a nedostatky existujúce už pri kúpe sa musia nahlásiť ihneď po vybalení. Prípadné opravy po uplynutí záručnej doby budú spoľatné.

Rozsah záruky

Prístroj bol starostlivo zhotovený podľa prírodných smerníc kvality a pred zaslaním bol dôkladne skontrolovaný.

Záručné plnenie sa vzťahuje na materiál a navýrobné chyby.

Záruka sa nevzťahuje na namáhané diely, ktoré sú vystavené normálnemu opotrebeniu, na poškodenia krehkých dielov, napr. spínačov, osvetľovacích prostriedkov alebo iných dielov vyrobených zo skla.

Táto záruka zaniká, ak bol výrobok poškodený alebo nebol používaný alebo udržiavaný odbornou. Pre správne používanie výrobku sa musia presne dodržiavať všetky pokyny uvedené v návode na obsluhu. Účelom použitia a konaniam, ktoré návod na obsluhu neodporúča alebo pred ktorými varuje, je potrebné sa bezpodmienečne vyhýbať.

Výrobok je určený výlučne na súkromné použitie a nie na komerčné účely. V prípade nevhodného a neodborného, príp. násilného zaobchádzania s prístrojom a zásahov, ktoré neboli vykonané našim servisným centrom, záruka zaniká.

Postup pri reklamacii

Pre rýchle spracovanie vašej žiadosti, prosím, postupujte podľa nasledovných pokynov:

- Pri všetkých otázkach majte pripravené číslo výrobku **IAN: 379520_2110** a pokladničný blok ako doklad o kúpe.
- Číslo artikla nájdete na typovom šíftku, ako rytinu, na titulnej stránke návodu (vľavo dole) alebo ako nálepku na zadnej alebo spodnej strane prístroja.
- V prípade, že sa na prístroji vyskytli chyby vo funkcii alebo iné nedostatky, najskôr **telefonicky** alebo **e-mailom** kontaktujte nižšie uvedené servisné centrum.
- Výrobok, ktorý bol označený za nefunkčný, môžete následne spolu s dokladom o kúpe (pokladničný blok) a uvedením, v čom spočíva daný nedostatok a kedy sa objavil, zaslať zdarma na servisnú adresu, ktorá vám bola oznámená.

Na www.lidl-service.com si môžete stiahnuť túto a ďalšie príručky, produktové videá a inštalčný softvér.



S týmto QR kódom sa dostanete priamo na stránku Lidl servisu (www.lidl-service.com) a po zadaní čísla artikla (IAN) **379520_2110** si môžete otvoriť svoj návod na obsluhu.



Service stredisko

SK Servis Slovensko
Tel.: 0850 232001
E-Mail: hoyer@lidl.sk

IAN: 379520_2110



Dodávateľ



Majte, prosím, na pamäti, že nasledujúca adresa **nie je servisná adresa**: Najskôr kontaktujte vyššie uvedené servisné centrum.

HOYER Handel GmbH
Kühnehöfe 12
22761 Hamburg
NEMECKO

Índice

1. Vista general	131
2. Uso adecuado	132
3. Indicaciones de seguridad	133
4. Volumen de suministro	136
5. Desembalaje e instalación	136
6. Resumen de las funciones	137
7. Uso de las herramientas mezcladoras	139
8. Funcionamiento básico	140
8.1 Suministro de corriente	140
8.2 Funciones de seguridad	140
8.3 Encendido/apagado del aparato y selección de la velocidad.....	141
8.4 Función de impulsos	141
9. Desmontaje del aparato	141
10. Limpieza y mantenimiento del aparato	142
10.1 Limpieza del aparato básico	142
10.2 Limpieza en el lavavajillas	142
10.3 Limpieza de los accesorios.....	142
10.4 Conservación	142
11. Recetas	143
12. Solución de problemas	144
13. Eliminación	145
14. Datos técnicos	145
15. Garantía de HOYER Handel GmbH	146

1. Vista general

1		Tecla de desbloqueo (para el brazo de la unidad)
2	 0 - 8	Selector de velocidad con función de encendido/apagado
3		Cable de conexión con enchufe
4		Gancho amasador
5		Bol para remover
6		Accesorio de varillas
7		Varilla
8		Soporte de ventosa
9		Aparato básico
10		Eje de alojamiento de las herramientas mezcladoras
11		Orificio de llenado
12		Protección antisalpicaduras
13		Brazo de la unidad
14		Guardacable

¡Muchas gracias por su confianza!

Le felicitamos por la compra de su nuevo robot de cocina.

Para un manejo seguro del producto y para conocer todas sus prestaciones:

- **Antes de poner en servicio el aparato por primera vez, lea este manual de instrucciones detenidamente.**
- **¡Sobre todo, siga las indicaciones de seguridad!**
- **El aparato solo se debe emplear de la manera descrita en este manual de instrucciones.**
- **Conserve este manual de instrucciones.**
- **En caso de que entregue este aparato a otras personas, adjunte el manual de instrucciones. El manual de instrucciones forma parte del producto.**

Esperamos que disfrute de su nuevo robot de cocina.

Símbolos en el aparato



Este símbolo indica que los materiales señalados de esta forma no alteran el sabor ni el olor de los alimentos.

2. Uso adecuado

El robot de cocina sirve para batir, montar, remover, amasar y mezclar alimentos y productos alimenticios.

El aparato está concebido para el uso doméstico. El aparato solo deberá utilizarse en el interior.

Este aparato no es apto para el uso industrial.

Posible uso indebido

¡ADVERTENCIA sobre daños materiales!

- ⊙ No utilice el robot de cocina sin interrupción durante más de 10 minutos. Seguidamente hay que desconectar el aparato hasta que se enfríe y alcance la temperatura ambiente.
-

3. Indicaciones de seguridad

Indicaciones de advertencia

En caso necesario, en este manual de instrucciones se utilizan las siguientes indicaciones de advertencia:



¡PELIGRO! Riesgo elevado: la no observación de la advertencia puede causar lesiones mortales.

¡ADVERTENCIA! Riesgo medio: la no observación de la advertencia puede causar lesiones o daños materiales graves.

PRECAUCIÓN: riesgo leve: la no observación de la advertencia puede causar lesiones o daños materiales leves.

NOTA: circunstancias y particularidades que se deben tener en cuenta al usar el aparato.

Instrucciones para un funcionamiento seguro

- ⊙ Los niños no deben utilizar este aparato.
- ⊙ Los niños no deben jugar con el aparato.
- ⊙ El aparato y su cable de conexión deben mantenerse fuera del alcance de los niños.
- ⊙ Este aparato puede ser utilizado por personas con las capacidades físicas, sensoriales o mentales disminuidas o que carezcan de la experiencia y/o los conocimientos necesarios, bajo supervisión o habiendo recibido las instrucciones oportunas para el uso seguro del aparato y siendo conscientes del peligro de un uso incorrecto.
- ⊙ Si el cable de conexión de red del aparato presenta desperfectos deberá ser sustituido únicamente por el fabricante, el servicio posventa u otras personas igualmente cualificadas para evitar peligros.
- ⊙ El aparato no puede sumergirse en agua.
- ⊙ Saque el enchufe de la toma de corriente, ...
 - ... si no hay supervisión,
 - ... antes de montar o desmontar el aparato,
 - ... antes de sustituir accesorios o recambios y
 - ... antes de la limpieza.
- ⊙ Este aparato no está concebido para funcionar con un temporizador externo o con un sistema de control remoto separado.
- ⊙ El aparato ha sido diseñado para los siguientes tiempos de funcionamiento máximos sin interrupción, en función del uso:
 - remover/amasar con las herramientas mezcladoras máx.
10 minutos.

Seguidamente hay que desconectar el aparato hasta que se enfríe y alcance la temperatura ambiente.

- ⊙ Antes de sustituir accesorios o recambios que se muevan durante el funcionamiento, el aparato deberá estar apagado y desconectado de la red eléctrica.
- ⊙ Tenga en cuenta el capítulo dedicado a la limpieza (véase "Limpieza y mantenimiento del aparato" en la página 142).
- ⊙ El uso indebido del aparato puede provocar lesiones.



¡PELIGRO para los niños!

- ⊙ El material de embalaje no es ningún juguete. Los niños no deben jugar con las bolsas de plástico. Existe peligro de asfixia.



¡PELIGRO para y debido a los animales de compañía y de granja!

- ⊙ Los aparatos eléctricos pueden presentar peligros para los animales de compañía y de granja. Además, los animales también pueden ocasionar daños en el aparato. Por ello, como regla general, mantenga a los animales alejados de los aparatos eléctricos.



¡PELIGRO de descarga eléctrica debido a la humedad!

- ⊙ No utilice nunca el aparato cerca de bañeras, duchas, lavabos llenos de agua o sitios similares.
- ⊙ El aparato básico, el cable de conexión y el enchufe no se pueden sumergir en agua ni en ningún otro líquido.
- ⊙ Proteja el aparato básico de la humedad y de las gotas y las salpicaduras de agua.
- ⊙ Si penetraran líquidos en el aparato básico, desenchúfelo inmediatamente. Haga revisar el aparato antes de volver a utilizarlo de nuevo.
- ⊙ No toque el aparato con las manos mojadas.

- ⊙ Si el aparato cae al agua, desenchúfelo inmediatamente. A continuación, saque el aparato del agua.



¡PELIGRO de descarga eléctrica!

- ⊙ Introduzca el enchufe en la toma de corriente solo cuando el aparato esté completamente montado.
- ⊙ Conecte el enchufe solo a una toma de corriente correctamente instalada, fácilmente accesible y cuya tensión corresponda a la especificación indicada en la placa de características. La toma de corriente debe seguir siendo fácilmente accesible tras la conexión.
- ⊙ Asegúrese de que el cable de conexión no resulte dañado por bordes afilados o superficies calientes. No enrolle el cable de conexión alrededor del aparato.
- ⊙ Incluso una vez apagado, el aparato no está completamente desconectado de la red. Para ello, extraiga el enchufe de la toma de corriente.
- ⊙ Mantenga el cable de conexión alejado de superficies calientes (p. ej., placas de cocina).
- ⊙ Durante el uso del aparato, vigile que no se presione ni se aplaste el cable de conexión.
- ⊙ Para extraer el enchufe de la toma de corriente, tire siempre de la clavija, nunca del cable.

- ⊙ Saque el enchufe de la toma de corriente, ...
 - ... si se produce una avería,
 - ... cuando no utilice el robot de cocina,
 - ... antes de montar o desmontar el robot de cocina,
 - ... antes de limpiar el robot de cocina y ... en caso de tormenta.
- ⊙ No utilice el aparato si éste, los accesorios o el cable de conexión presentan daños visibles.
- ⊙ Para evitar peligros, no realice ninguna modificación en el artículo.



¡PELIGRO de lesiones en las manos por aplastamiento!

- ⊙ No introduzca nunca las manos entre el brazo de la unidad y la carcasa. Al plegar hacia abajo existe peligro de lesiones por aplastamiento.



¡PELIGRO por piezas giratorias!

- ⊙ No introduzca ninguna cuchara o pieza similar en las partes en rotación. Mantenga también los cabellos largos o la ropa holgada lejos de las piezas en rotación.
- ⊙ Asegúrese de que el selector de velocidad esté en la posición 0 antes de enchufar el aparato en la toma de corriente.
- ⊙ Apague el aparato y retire el enchufe de la toma de corriente antes de cambiar los accesorios o piezas adicionales que se mueven durante el funcionamiento.

¡ADVERTENCIA sobre daños materiales!

- ⊙ Coloque el aparato únicamente sobre una superficie lisa, seca, antideslizante e impermeable, de manera que no pueda caerse ni deslizarse hacia abajo.
- ⊙ El agitador puede utilizarse un máximo de 10 minutos sin pausa. A continua-

ción, se deberá dejar enfriar el aparato hasta alcanzar la temperatura ambiente.

- ⊙ El aparato no debe utilizarse nunca sin el depósito.
- ⊙ No coloque el aparato sobre una superficie caliente, como p. ej., placas de cocina.
- ⊙ No cambie de sitio el aparato mientras aún haya alimentos o masa en su interior.
- ⊙ No llene en exceso el bol para remover, ya que de hacerlo el contenido puede salir disparado. El líquido que rebosa se verterá sobre la base de apoyo. Por ese motivo, coloque el aparato sobre una base de apoyo impermeable.
- ⊙ No utilice el aparato en vacío, porque el motor podría sobrecalentarse y estropearse.
- ⊙ Utilice solo los accesorios originales.
- ⊙ No utilice detergentes abrasivos o que produzcan arañazos.
- ⊙ La varilla y el gancho amasador poseen un revestimiento antiadherente. No lo dañe empleando objetos afilados, puntiagudos o cortantes (p. ej., cuchillos, estropajos).
- ⊙ El aparato descansa sobre soportes de ventosa de plástico antideslizantes. Dado que los muebles están recubiertos con una gran variedad de lacas y plásticos, y que se tratan con diferentes productos de conservación, puede que algunos de esos materiales contengan componentes que ataquen y reblandezcan los soportes de ventosa de plástico. Si fuera necesario, coloque debajo del aparato una base de apoyo antideslizante.

4. Volumen de suministro

- 1 robot de cocina, aparato básico **9**
- 1 protección antisalpicaduras **12**
- 1 bol para remover **5**
- 1 gancho amasador **4**
- 1 accesorio de varillas **6**
- 1 varilla **7**
- 1 manual de instrucciones

5. Desembalaje e instalación

1. Retire todo el material de embalaje.
2. Compruebe que estén todas las piezas y que no presenten daños.
3. Desmonte el aparato (véase "Desmontaje del aparato" en la página 141).
4. **¡Limpie el aparato antes de utilizarlo por primera vez!** (véase "Limpieza y mantenimiento del aparato" en la página 142).
5. **Ilustración A:** enrolle el cable de conexión **3** sobrante en el guardacable **14** situado en la parte inferior del aparato básico **9**.
6. Coloque el aparato básico **9** sobre una superficie lisa, seca e impermeable, de manera que no pueda caerse ni deslizarse hacia abajo.
Elija una base de apoyo lisa y limpia para que los soportes de ventosa **8** puedan adherirse y ofrecer una sujeción segura.

PRECAUCIÓN:

- ⊙ El líquido que rebose se verterá sobre la base de apoyo. Por ese motivo, coloque el aparato sobre una base de apoyo impermeable.
-

6. Resumen de las funciones

Herramienta de trabajo	Velocidad	Función	Notas
Gancho amasador 4	1 - 2	- Amasar y mezclar masa firme o ingredientes más firmes	Cantidad mín.: La herramienta de trabajo debe introducirse al menos a 1 cm de profundidad en la mezcla. Cantidad máx. de masa de levadura: 1657 g Tiempo de procesamiento pasta brisa*: aprox. 3 minutos Tiempo de servicio máx.: 10 minutos
	2 - 3	- Amasar masa de levadura - Amasar masa de bizcocho gruesa	
Varilla 7	2 - 3	- Mezclar masa de bizcocho gruesa - Mezclar mantequilla y harina - Mezclar masa de levadura	Cantidad mín.: La herramienta de trabajo debe introducirse al menos a 1 cm de profundidad en la mezcla. Cantidad máx. de masa de bizcocho: 1216 g Tiempo de procesamiento masa de bizcocho*: aprox. 5 minutos Tiempo de servicio máx.: 10 minutos
	4 - 6	- Masa para pasteles - Montar mantequilla con azúcar - Masa para galletas	
	6	- Masa con fruta seca	Peso total máx.: 950 g Incorporar la fruta delicada en el nivel 1 - 2. Tiempo de servicio máx.: 10 minutos

Herramienta de trabajo	Velocidad	Función	Notas
Accesorio de varillas 6	7 - 8	<ul style="list-style-type: none"> - Nata para montar - Claras de huevo - Mayonesa - Batir mantequilla hasta que quede espumosa 	<p>Cantidad mín.: La herramienta de trabajo debe introducirse al menos a 1 cm de profundidad en la mezcla.</p> <p>Cantidad máx. de nata: 1000 ml</p> <p>Tiempo de servicio máx.: 10 minutos</p>

***NOTA:** el tiempo de procesamiento varía dependiendo de la cantidad y las características de los ingredientes.

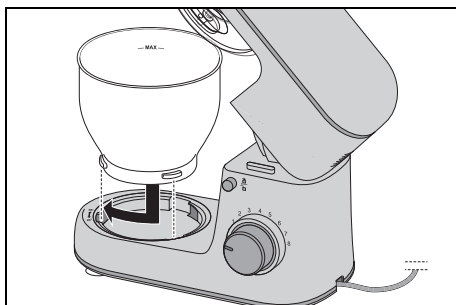
7. Uso de las herramientas mezcladoras

Plegado del brazo de la unidad

1. Presione la tecla de desbloqueo **1** y pliegue el brazo de la unidad **13** hacia arriba hasta que encaje y la tecla de desbloqueo **1** salte de nuevo.

Colocación del bol para remover

2. Coloque el bol para remover **5** en el aparato básico **9** de forma que las varillas de metal se encajen en las muescas del borde inferior del aparato básico.



3. Bloquee el bol para remover **5** girándolo en la dirección del símbolo del candado cerrado hasta que esté firmemente colocado.

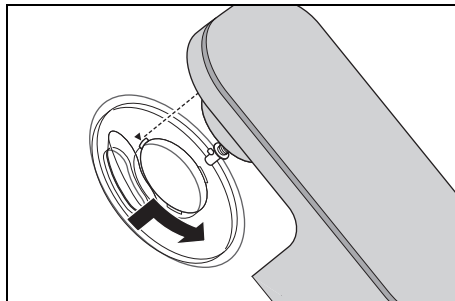
Montaje de la protección antisalpicaduras

PRECAUCIÓN:

- ⊗ No use nunca el bol para remover **5** sin la protección antisalpicaduras **12** puesta. De hacerlo, la mezcla puede salir disparada.

4. Coloque la protección antisalpicaduras **12** por la parte inferior sobre el brazo de la unidad **13**. La flecha (▲) de la protección antisalpicaduras **12** y la flecha (▼) junto al símbolo del can-

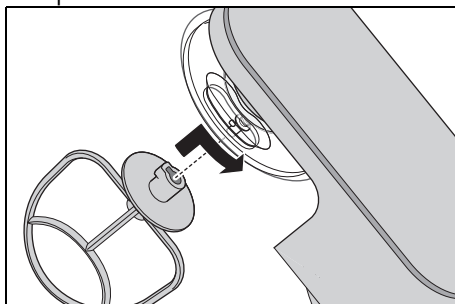
dado abierto del brazo de la unidad **13** se señalan mutuamente.



5. Gire la protección antisalpicaduras **12** en la dirección del símbolo del candado cerrado hasta que encaje.

Colocación de la herramienta mezcladora

6. Elija la herramienta mezcladora adecuada:
 - Gancho amasador **4**: para masas firmes, p. ej. masa de pan
 - Accesorio de varillas **6**: para montar nata, clara de huevo, etc.
 - Varilla **7**: para masas de consistencia intermedia a ligera, p. ej. masa para pasteles o buñuelos.Para más información: véase "Resumen de las funciones" en la página 137.
7. Coloque la herramienta mezcladora **4/6/7** por la parte de abajo en el eje **10**.



Tenga cuidado de que la varilla de metal del eje **10** encaje en la muesca de la herramienta mezcladora.

8. **Ilustración B:** presione la herramienta mezcladora **4/6/7** ligeramente hacia arriba y gírela en la dirección de la flecha hasta el tope.

Añadir ingredientes

- En el bol para remover **5** se pueden añadir ingredientes mientras el brazo de la unidad **13** esté plegado hacia arriba.
- Mientras se remueve se pueden añadir ingredientes por el orificio de llenado **11** de la protección antisalpicaduras **12**:
 - Reduzca la velocidad a 1 - 2.
 - Añada los ingredientes.

Descenso del brazo de la unidad



¡PELIGRO de lesiones en las manos por aplastamiento!

- ⊙ No introduzca nunca las manos entre el brazo de la unidad **13** y la carcasa. Al plegar hacia abajo existe peligro de lesiones por aplastamiento.

9. Presione la tecla de desbloqueo **1** y mueva el brazo de la unidad **13** completamente hacia abajo. La tecla de desbloqueo **1** vuelve a saltar hacia fuera.

El aparato se ha terminado de montar. Para trabajar con el aparato: véase "Funcionamiento básico" en la página 140.

8. Funcionamiento básico

8.1 Suministro de corriente



¡PELIGRO de descarga eléctrica!

- ⊙ Conecte el enchufe **3** solo a una toma de corriente correctamente instalada, fácilmente accesible y cuya tensión corresponda a la especificación indicada en la placa de características. La toma de corriente debe seguir siendo fácilmente accesible tras la conexión.

NOTA: durante los primeros usos puede producirse un ligero olor debido al calentamiento del motor. Esto no supone ningún peligro. Procure que haya suficiente ventilación.

1. Monte el aparato para la función deseada.
2. Compruebe que el selector de velocidad **2** se encuentra en *0* (apagado).
3. Conecte el enchufe **3** a una toma de corriente adecuada. La toma de corriente debe seguir siendo fácilmente accesible en todo momento tras la conexión.
4. Retire el enchufe **3** antes de limpiar el aparato.

8.2 Funciones de seguridad

El aparato posee varias funciones de seguridad que se describen a continuación.

Funcionamiento solo con brazo de la unidad bajado

El aparato solo funciona si el brazo de la unidad **13** está correctamente encajado en la posición inferior y la tecla de desbloqueo **1** ha saltado completamente.

Protección contra el sobrecalentamiento

El aparato dispone de una protección contra el sobrecalentamiento. El aparato se desconecta automáticamente si el motor se calienta demasiado:

1. Desconecte el aparato.
2. Retire el enchufe **3**.
3. Deje que el aparato se enfríe a temperatura ambiente.

El aparato se puede volver a encender cuando se haya enfriado lo suficiente.

8.3 Encendido/apagado del aparato y selección de la velocidad

¡ADVERTENCIA sobre daños materiales!

- ⊙ El agitador puede utilizarse un máximo de 10 minutos sin pausa. A continuación, se deberá dejar enfriar el aparato hasta alcanzar la temperatura ambiente.

NOTA: si se procesan grandes cantidades de masa, el aparato podrá moverse un poco.

1. Conecte el aparato girando el selector de velocidad **2** en sentido horario.
2. Empiece con una velocidad un poco más baja y aumentela lentamente hasta alcanzar la velocidad deseada (véase "Resumen de las funciones" en la página 137).
3. Baje la velocidad al nivel 1 - 2 si desea añadir ingredientes durante el proceso de trabajo por el orificio de llenado **11**.
4. Ponga el selector de velocidad **2** en la posición 0 para desconectar el aparato.

NOTA: la velocidad ideal depende sobre todo de la consistencia de la mezcla. Cuanto más líquido sea el contenido, con mayor rapidez se podrá mezclar.

8.4 Función de impulsos

- Girando el selector de velocidad **2** hasta la posición **P** se puede aumentar la velocidad brevemente al máximo nivel (8).

9. Desmontaje del aparato



¡PELIGRO por piezas giratorias!

- ⊙ Desconecte el aparato y retire el enchufe **3** de la toma de corriente antes de desmontar el aparato.

Plegado del brazo de la unidad

1. Presione la tecla de desbloqueo **1** y pliegue el brazo de la unidad **13** hacia arriba hasta que encaje y la tecla de desbloqueo **1** salte de nuevo.

Retirada de la herramienta mezcladora

2. **Ilustración C:** gire la herramienta mezcladora **4/6/7** en la dirección de la flecha hasta que se pueda extraer del eje **10** hacia abajo.

Retirada de la protección antisalpicaduras

3. Gire la protección antisalpicaduras **12** en la dirección del símbolo del candado abierto hasta que se pueda retirar.

Retirada del bol para remover

4. Gire el bol para remover **5** en la dirección del símbolo del candado abierto hasta que se pueda retirar.

Descenso del brazo de la unidad

5. Presione la tecla de desbloqueo **1** y mueva el brazo de la unidad **13** completamente hacia abajo. La tecla de desbloqueo **1** vuelve a saltar hacia fuera.

10. Limpieza y mantenimiento del aparato



¡PELIGRO de descarga eléctrica!

- ⊙ Antes de cada limpieza desconecte el enchufe **3** de la toma de corriente.
- ⊙ Nunca sumerja el aparato básico **9** en agua.

¡ADVERTENCIA sobre daños materiales!

- ⊙ No utilice en ningún caso detergentes abrasivos o que produzcan arañazos. De esta manera se podría dañar el aparato.

NOTAS:

- Determinados alimentos o especias (p. ej. curry, zanahorias) pueden manchar las piezas de plástico (p. ej. la protección antisalpicaduras **12**). No se trata de ningún fallo del aparato ni supone ningún peligro para la salud.
- Tenga en cuenta que después del secado todavía pueden quedar gotas de agua en los accesorios. Deje secar completamente todas las piezas al aire.

10.1 Limpieza del aparato básico

1. Limpie el aparato básico **9** con un paño húmedo. Asimismo puede utilizar un poco de detergente.
2. Friéguelo a continuación con un paño limpio y agua limpia.
3. No vuelva a utilizar el aparato básico **9** hasta que esté completamente seco.

10.2 Limpieza en el lavavajillas

Las siguientes piezas son aptas para el lavavajillas:

- Bol para remover **5**
- Gancho amasador **4**
- Accesorio de varillas **6**
- Varilla **7**
- Protección antisalpicaduras **12**

En ningún caso deben limpiarse en el lavavajillas las siguientes piezas:

- Aparato básico **9**

10.3 Limpieza de los accesorios

1. Limpie a mano el accesorio completo en el fregadero con agua de lavado o en el lavavajillas.
2. Si lo limpia a mano, enjuague todas las partes con agua limpia.
3. Deje que todas las piezas se sequen totalmente antes de montarlas, guardarlas o utilizarlas de nuevo.

10.4 Conservación

- Deje secar completamente todas las piezas antes de guardarlas.
- Guarde el aparato protegido del polvo y la suciedad y fuera del alcance de los niños.
- **Ilustración A:** el cable de conexión **3** se puede enrollar en el guardacable **14** situado en la parte inferior del aparato básico **9**.

11. Recetas

NOTA: en las recetas se omite el número del selector de velocidad **2** para mejorar la legibilidad.

Crema de mascarpone

Ingredientes:

- 2 huevos
- 2 cda. de azúcar fino
- 1 cda. de vino dulce (p. ej. Madeira)
- 250 g de mascarpone
- ½ naranja no tratada (el zumo y un poco de cáscara rallada)

Preparación:

1. Separar las yemas de las claras.
2. Introducir las claras en el bol para remover **5** sin grasa. Batir a punto de nieve con el accesorio de varillas **6**. Aumentar la velocidad hasta el nivel **8** mientras se hace.
3. Colocar las claras a punto de nieve en otro recipiente y enfriar.
4. En el bol para remover **5** introducir las yemas con el azúcar y el vino dulce y batir con el accesorio de varillas **6** a nivel **6** hasta que queden espumosos.
5. Reducir la velocidad al nivel **3** y añadir alternativamente cucharadas de mascarpone y zumo de naranja.
6. Añadir manualmente la ralladura de naranja y las claras montadas.
7. Esparcir algunas tiras finas de cáscara de naranja sobre la crema lista para decorar.
8. Introducir la crema en el frigorífico hasta su consumo y consumir en el plazo de 24 horas.

Consejo: coloque la crema de mascarpone formando capas con fruta fresca de temporada o compota en vasitos de postre.

Tarta de pera

Ingredientes para la masa:

- 200 g de harina de trigo
- 1 pizca de sal
- 100 g de mantequilla fría (desmenuzada)
- 3 cda. de azúcar fino
- 4 cda. de agua fría

Para evitar que suba:

guisantes secos o arroz

Ingredientes para la pasta de almendras:

- 100 g de mantequilla blanda
- 100 g de azúcar
- 2 huevos (a temperatura ambiente)
- 100 g de almendras molidas

Para cubrir:

aprox. 3 peras maduras

Preparación:

1. Colocar todos los ingredientes para la masa en el bol para remover **5** y trabajar con la varilla **7** a nivel **3** hasta que se hayan formado grumos grandes. (Detener la máquina entremedias si es necesario y bajar los ingredientes del borde empleando una espátula).
2. Amasar la masa rápidamente con las manos hasta formar una bola y extender con el rodillo con un poco de harina entre dos hojas de papel de horno.
3. Colocar con la masa en un molde de tarta engrasado, cortar el borde sobresaliente e introducir en el frigorífico durante al menos 30 minutos.
4. Pinchar el fondo de masa varias veces con un tenedor, colocar papel de horno sobre la masa y rellenar el molde con guisantes secos o arroz para aportar peso sobre la masa.
5. Hornear a 180 °C con circulación de aire durante 15 minutos, a continuación retirar el papel de horno y los guisantes/el arroz y volver a hornear entre 10 y 15 minutos.

6. Para la pasta de almendras, batir la mantequilla, el azúcar y los huevos con el accesorio de varillas **6**. Aumentar la velocidad hasta el nivel **8** mientras se hace.
7. Retirar el accesorio de varillas **6** y colocar la varilla **7**. Mezclar las almendras brevemente empleando el nivel **4**.
8. Introducir la pasta de almendras sobre el fondo de tarta enfriado.
9. Pelar las peras, quitarles las pepitas, cortarlas en tiras y colocarlas sobre la pasta de almendras.
10. Hornear a 170 °C con circulación de aire aprox. 35 minutos.

Masa de pizza

Ingredientes:

- 250 g de harina de trigo
- ¾ cda. de sal
- ½ dado de levadura fresca
- 120 ml de agua tibia
- ½ cda. de azúcar moreno
- un poco de harina para amasar y extender con el rodillo

Preparación:

1. Mezclar la harina y la sal en el bol para remover **5** y hacer un hoyo en el centro.
2. Aplastar la levadura y el azúcar en el agua con un tenedor y mezclar hasta que todo se haya disuelto. Introducir esta mezcla en el hoyo.
3. Trabajar con el gancho amasador **4** a nivel **2** hasta que se hayan formado grumos de masa grandes.
4. Seguir amasando con las manos hasta que la masa quede elástica.
5. Formar una bola de masa y dejarla reposar tapada en un lugar cálido hasta que haya doblado su volumen.
6. Amasar de nuevo, extender con el rodillo y añadir los ingredientes deseados.

12. Solución de problemas

Si en algún momento el aparato no funciona como es debido, consulte en primer lugar la siguiente lista de comprobación. Es posible que se trate de un problema sin importancia que usted mismo puede solucionar.



¡PELIGRO de descarga eléctrica!

- ⊙ No intente reparar el aparato usted mismo en ningún caso.

Avería	Posibles causas / medidas a adoptar
No funciona	<ul style="list-style-type: none"> • ¿Funciona el suministro de corriente eléctrica? • Compruebe la conexión. • ¿Se ha apagado el aparato por la protección contra el sobrecalentamiento (véase "Protección contra el sobrecalentamiento" en la página 141)? • ¿No se ha plegado completamente hacia abajo el brazo de la unidad 13?
El accesorio de varillas 6 , la varilla 7 o el gancho amasador 4 no giran o lo hacen con mucha dificultad.	<ul style="list-style-type: none"> • Apagar de inmediato, extraer el enchufe 3 y comprobar: <ul style="list-style-type: none"> - ¿Hay algún obstáculo en el depósito? - ¿Los alimentos son demasiado duros o espesos? - ¿Está correctamente montado el aparato?

13. Eliminación

Este producto está sujeto a la Directiva Europea 2012/19/UE.

El símbolo del cubo de basura con ruedas tachado significa que en la Unión Europea el producto se debe llevar a un punto

de recogida de residuos separado. Esto es válido para el producto y para todos los accesorios que estén marcados con este símbolo. Los productos marcados no se deben eliminar con la basura doméstica normal, sino que deben llevarse a un punto de recogida para el reciclado de aparatos eléctricos y electrónicos.

Este símbolo de reciclaje señala que, p. ej., un objeto o las piezas de un material son aptos para la recuperación. El reciclado ayuda a reducir el consumo de materias primas y a proteger el medio ambiente.













Embalaje

Cuando quiera eliminar el embalaje, siga las correspondientes normas de protección medioambiental vigentes en su país.

14. Datos técnicos

Modelo:	SKM 600 C2
Tensión de la red:	220 - 240 V ~ 50 - 60 Hz
Clase de protección:	II <input type="checkbox"/>
Potencia:	600 W
Bol para remover	
Volumen:	5000 ml
Cantidad de llenado máx. (marca MAX):	3700 ml
Carga máxima de la varilla 7 y del gancho amasador 4 :	Masa de bizcocho: máx. 1216 g Masa de levadura: máx. 1657 g
Funcionamiento continuo máx. (KB):	(indica cuánto tiempo puede funcionar el aparato sin interrupciones) 10 minutos
Velocidad (medida en la herramienta):	40 - 220 revoluciones/minuto

Símbolos empleados

	Aislamiento de protección
	Geprüfte Sicherheit (seguridad verificada): los aparatos deben satisfacer las normas técnicas reconocidas con carácter general y ser conformes a la Ley alemana de seguridad de productos (Produktsicherheitsgesetz - ProdSG).
	Mediante el marcado CE, HOYER Handel GmbH declara la conformidad de la UE.
	Este símbolo recuerda que el embalaje debe eliminarse de forma respetuosa con el medio ambiente.
	Los materiales reciclables están marcados con el símbolo de reciclaje (3 flechas). El material puede especificarse mediante el número de reciclaje en el centro (aquí: 21) y/o una abreviatura (aquí: PAP).
	Tensión alterna
	Este símbolo identifica las piezas que pueden lavarse en el lavavajillas.
	Se trata de un producto reutilizable sujeto a la responsabilidad ampliada del fabricante así como a la separación de residuos.
	Mediante el marcado UKCA, HOYER Handel GmbH declara la conformidad para el Reino Unido.
	Este símbolo identifica al fabricante del producto.

Reserva de modificaciones técnicas.

15. Garantía de HOYER Handel GmbH

Estimado cliente,

Este aparato tiene un plazo de garantía de 3 años desde la fecha de compra. Si el producto presenta algún problema, usted tiene unos derechos legales de garantía frente al vendedor. Estos derechos legales de garantía no quedan limitados por nuestra garantía.

Condiciones de garantía

El periodo de garantía comienza con la fecha de compra. Por favor, conserve su recibo de compra original para futuras referencias. Este documento es necesario como prueba de compra.

Si después de los tres primeros años desde la fecha de compra de este producto aparece un defecto del material o de fabricación, nosotros lo repararemos o reemplazaremos (a nuestro criterio) de forma gratuita o le reembolsaremos el precio de compra. Esta garantía exige que en el plazo de tres años se presenten el producto defectuoso y el comprobante de compra (recibo), junto con una breve descripción por escrito de la deficiencia y de cuándo ha ocurrido.

Si el defecto está cubierto por nuestra garantía, usted recibirá el producto reparado o un nuevo producto. Con la reparación o sustitución del producto no se iniciará un nuevo periodo de garantía.

Periodo de garantía y reclamaciones legales

La garantía legal no extiende el periodo de garantía comercial. Esto también se aplica a las piezas sustituidas y reparadas. Los posibles daños o defectos que se observen al desempaquetar el producto, deben ser comunicados inmediatamente. Después de la expiración del periodo de garantía, habrán de abonarse las reparaciones que sea necesario realizar.

Cobertura de la garantía

El aparato ha sido fabricado conforme a unas directivas de calidad estrictas y ha sido comprobado y controlado antes de su entrega. La garantía cubre los defectos del material o de fabricación.

Quedan excluidas de la garantía las piezas de desgaste que están expuestas al desgaste normal y los daños en piezas frágiles, p. ej., interruptores, lámparas u otras piezas fabricadas en vidrio.

Esta garantía dejará de tener validez si se daña el producto por un uso indebido o inadecuado o si el producto ha sido manipulado. Para garantizar un uso adecuado del producto deben observarse estrictamente todas las indicaciones que figuran en el manual de instrucciones. Deberá evitarse el uso indebido y deberán observarse las indicaciones de seguridad que figuran en el manual de instrucciones.

El producto está concebido exclusivamente para el uso doméstico, no para el uso industrial. Si se realiza un uso indebido o inadecuado, si se aplica violencia o si alguien distinto a nuestro servicio técnico autorizado repara el aparato, la garantía dejará de tener validez.

Tramitación de la garantía

Para garantizar la rapidez en la tramitación de su reclamación, por favor, siga las siguientes instrucciones:

- Indique en su solicitud el siguiente número de artículo
IAN: 379520_2110 y tenga preparado el recibo como justificante de la compra.
- Encontrará el número de artículo grabado en la placa de características, en la portada de las instrucciones (abajo a la izquierda) o en una etiqueta adhesiva en la parte posterior o inferior del aparato.

- Si aparece algún fallo en el funcionamiento o algún otro defecto, póngase en contacto **por teléfono** o por **correo electrónico** con el servicio técnico que figura más abajo.
- Puede enviar el producto defectuoso de forma gratuita a la dirección del servicio técnico proporcionada, adjuntando el comprobante de compra (recibo) y la descripción de la deficiencia, especificando cuándo se ha producido.

En www.lidl-service.com puede usted descargar este manual y muchos otros, junto con vídeos de productos y software de instalación.



Con este código QR accederá directamente a la página de servicio de Lidl (www.lidl-service.com) y podrá abrir su manual de instrucciones introduciendo el número de artículo (IAN) **379520_2110**.



Servicio técnico

ES Servicio España
Tel.: 900 984 989 (gratuito)
E-Mail: hoyer@lidl.es

IAN: 379520_2110



Distribuidor



Tenga en cuenta que esta dirección **no es la dirección del servicio técnico**. Póngase en contacto primero con la dirección del servicio técnico arriba mencionada.

HOYER Handel GmbH
Kühnhöfe 12
22761 Hamburg
ALEMANIA

Indhold

1. Oversigt	151
2. Tilsigtet anvendelse	152
3. Sikkerhedsanvisninger	153
4. Leveringsomfang	155
5. Udpakning og montering	155
6. Overblik over funktioner	156
7. Brug af omrøringsredskaber	157
8. Betjening	158
8.1 Strømforsyning	158
8.2 Sikkerhedsfunktioner	158
8.3 Tænd/sluk af apparatet og valg af hastighed	159
8.4 Impulsfunktion	159
9. Adskillelse af apparatet	159
10. Rengøring og vedligeholdelse af apparatet	160
10.1 Rengøring af motorapparatet	160
10.2 Rengøring i opvaskemaskine	160
10.3 Rengøring af tilbehør	160
10.4 Opbevaring	160
11. Opskrifter	161
12. Problemløsning	162
13. Bortskaffelse	163
14. Tekniske data	163
15. HOYER Handel GmbHs garanti	164

1. **Oversigt**

1		Oplåsningssknap (for drivarmen)
2	 0 - 8	Hastighedsregulator med tænd-/sluk-funktion
3		Tilslutningsledning med netstik
4		Dejkrog
5		Røreskål
6		Piskeris
7		Omrører
8		Sugefod
9		Motorapparat
10		Aksel til omrøringsredskaber
11		Påfyldningsåbning
12		Sprøjtebeskyttelse
13		Drivarm
14		Kabeloprulning

Mange tak for din tillid!

Vi ønsker dig tillykke med din nye køkkenmaskine.

Foranstaltninger til sikker brug af produktet og til at lære alle funktioner at kende:

- **Læs denne betjeningsvejledning grundigt igennem inden den første ibrugtagning.**
- **Følg frem for alt sikkerhedsanvisningerne!**
- **Apparatet må kun betjenes som beskrevet i denne betjeningsvejledning.**
- **Gem denne betjeningsvejledning.**
- **Hvis apparatet gives videre til anden bruger, bedes denne betjeningsvejledning vedlagt. Betjeningsvejledningen er del af produktet.**

Vi ønsker dig held og lykke med din nye køkkenmaskine!

Symboler på apparatet



Dette symbol angiver, at de anførte materialer ikke ændrer fødevarers smag eller lugt.

2. Tilsigtet anvendelse

Køkkenmaskinen er beregnet til at piske, omrøre, ælte og blande fødevarer- og fødevarerprodukter.

Apparatet er beregnet til brug i den private husholdning. Apparatet må kun benyttes indendørs.

Dette apparat må ikke anvendes til erhvervs-mæssige formål.

Forudseeligt misbrug

ADVARSEL mod materielle skader!

- ⊙ Brug ikke køkkenmaskinen i længere end 10 minutter uden afbrydelse. Derefter skal apparatet forblive slukket, indtil det er kølet af til rumtemperatur.
-

3. Sikkerhedsanvisninger

Advarselshenvisninger

Hvor det er påkrævet, anvendes følgende advarselshenvisninger i denne betjeningsvejledning:



FARE! Høj risiko: manglende overholdelse af advarslen kan forårsage personskade eller dødsfald.

ADVARSEL! Moderat risiko: manglende overholdelse af advarslen kan forårsage personskade eller alvorlige materielle skader.

FORSIGTIG! Lav risiko: manglende overholdelse af advarslen kan forårsage lettere personskade eller materielle skader.

ANVISNING: forhold og særlige detaljer, som skal overholdes ved brug af apparatet.

Anvisninger til sikker brug

- ⊙ Dette apparat må ikke anvendes af børn.
- ⊙ Børn må ikke lege med apparatet.
- ⊙ Hold børn væk fra apparatet og tilslutningsledningen.
- ⊙ Dette apparat kan bruges af personer med nedsatte fysiske, sensoriske eller mentale evner eller med manglende erfaring og/eller manglende viden, hvis disse er under opsyn eller er blevet undervist i sikker brug af apparatet og har forstået de deraf resulterende farer.
- ⊙ Hvis nettilslutningsledningen på dette apparat bliver beskadiget, skal den udskiftes af producenten eller dennes kundeservice eller af en lignende kvalificeret person for at undgå risici.
- ⊙ Apparatet må ikke dyppes i vand.
- ⊙ Træk netstikket ud af stikkontakten, ...
 - ... ved manglende opsyn,
 - ... inden du samler eller skiller apparatet ad
 - ... inden udskiftning af tilbehør eller tilbehørsdele
 - ... inden rengøring.
- ⊙ Dette apparat er ikke beregnet til brug sammen med en ekstern timer eller en separat fjernbetjening.
- ⊙ Apparatet er alt efter anvendelse beregnet til følgende maksimale brugstider uden afbrydelse:
 - maks. 10 minutter ved omrøring/æltning med omrøringsredskaberne.Derefter skal apparatet forblive slukket, indtil det er kølet af til rumtemperatur.
- ⊙ Før udskiftning af tilbehør eller af reservedele, som er i bevægelse under driften, skal apparatet afbrydes og netstikket tages ud af stikkontakten.

- ⊙ Overhold anvisningerne i kapitlet om rengøring (se "Rengøring og vedligeholdelse af apparatet" på side 160).
- ⊙ Misbrug af apparatet kan medføre kvæstelser.



FARE for børn!

- ⊙ Emballage er ikke legetøj. Børn må ikke lege med plastikposerne. Der er fare for at blive kvalt.



FARE for og på grund af kæle- og husdyr!

- ⊙ Elektriske apparater kan udgøre en fare for kæle- og husdyr. Desuden kan dyr forårsage skader på apparatet. Hold derfor altid dyr væk fra elektriske apparater.



FARE for elektrisk stød på grund af fugtighed!

- ⊙ Apparatet må aldrig bruges i nærheden af et badekar, en bruser, en fyldt vaskeskumme o.l.
- ⊙ Motorapparatet, tilslutningsledningen og netstikket må ikke komme i vand eller andre væsker.
- ⊙ Beskyt motorapparatet mod fugt og stænkvand.
- ⊙ Træk netstikket med det samme, hvis der trænger væske ind i motorapparatet. Få apparatet kontrolleret, før det tages i brug igen.
- ⊙ Brug ikke apparatet med våde hænder.
- ⊙ Hvis apparatet skulle falde i vandet, skal netstikket straks trækkes ud af stikkontakten. Først derefter må apparatet tages op af vandet.



FARE for elektrisk stød!

- ⊙ Stik først netstikket i en stikkontakt, når apparatet er komplet monteret.
- ⊙ Sæt kun netstikket i en korrekt installeret, let tilgængelig stikkontakt, hvis spænding svarer til den på typeskiltet. Stikkontakten skal også være let tilgængelig efter tilslutningen.

- ⊙ Sørg for, at tilslutningsledningen ikke kan blive beskadiget af skarpe kanter eller varme steder. Vikl ikke tilslutningsledningen omkring apparatet.
- ⊙ Selv når apparatet er slukket, er det ikke fuldstændigt frakoblet fra forsyningsnettet. For at gøre dette skal du trække netstikket ud af stikkontakten.
- ⊙ Hold tilslutningsledningen væk fra varme flader (f.eks. kogeplader).
- ⊙ Vær under brug af apparatet opmærksom på, at tilslutningsledningen ikke kommer i klemme.
- ⊙ Træk altid i stikket, og aldrig i kablet, når du trækker netstikket ud af stikkontakten.
- ⊙ Træk netstikket ud af stikkontakten, ...
... hvis der opstår en fejl,
... hvis du ikke bruger køkkenmaskinen,
... inden du monterer eller demonterer køkkenmaskinen,
... inden du rengør køkkenmaskinen samt
... i tordenejv.
- ⊙ Undlad at bruge apparatet, hvis der er synlige skader på selve apparatet, tilbehør eller tilslutningsledningen.
- ⊙ For at undgå farer må der ikke foretages ændringer af apparatet.



FARE for håndskader på grund af klemning!

- ⊙ Grib aldrig ind mellem drivarm og hus. Ved nedklapning er der fare på grund af klemning.



FARE på grund af roterende dele!

- ⊙ Hold ikke skeer eller lignende på de drejende dele. Hold også langt hår eller løst siddende tøj væk fra de roterende dele.

- ⊙ Sørg altid for, at hastighedsregulatoren står på 0, før du sætter netstikket ind i stikkontakten.
- ⊙ Sluk apparatet, og træk netstikket ud af stikkontakten, inden du udskifter tilbehør eller ekstradele, der bevæges under drift.

ADVARSEL mod materielle skader!

- ⊙ Stil apparatet på en plan, tør, vandfast og skridsikker overflade, så det hverken kan vælte eller glide ned.
- ⊙ Røreværket må højst køre 10 minutter ad gangen. Herefter skal apparatet have lov til at køle af til stuetemperatur.
- ⊙ Apparatet må under ingen omstændigheder køre uden beholder.
- ⊙ Stil aldrig apparatet på varme overflader (f.eks. kogeplader).
- ⊙ Flyt ikke rundt på apparatet, så længe der er madvarer eller dej i den.
- ⊙ Overfyld ikke røreskålen, da indholdet ellers kan slynges ud. Hvis der løber væske ud, bliver det opsamlet på underlaget. Stil derfor apparatet på et vandfast underlag.
- ⊙ Lad ikke apparatet køre tomt, da motoren herved kan blive meget varm og blive beskadiget.
- ⊙ Anvend kun originalt tilbehør.
- ⊙ Anvend ikke skræppe eller skurende rengøringsmidler.
- ⊙ Omrører og dejkrog har en non-stick-belægning. Beskadig ikke denne med skarpe, spidse eller ridsende genstande (f.eks. kniv, grydesvamp).
- ⊙ Apparatet er forsynet med skridsikre plastsugefødder. Da møbler er overfladebehandlet med mange forskellige lakker og kunststoffer og behandles med forskellige plejemidler, kan det ikke helt udelukkes, at mange af disse stoffer indeholder ingredienser, der angriber og opbløder plastsugefødderne. Læg i givet fald et skridsikkert underlag under apparatet.

4. Leveringsomfang

- 1 køkkenmaskine, motorapparat **9**
- 1 sprøjtebeskyttelse **12**
- 1 røreskål **5**
- 1 dejkrog **4**
- 1 piskeris **6**
- 1 omrører **7**
- 1 betjeningsvejledning

5. Udpakning og montering

1. Fjern al emballage.
2. Kontrollér, at alle dele er til stede og ubeskadigede.
3. Skil apparatet ad (se "Adskillelse af apparatet" på side 159).
4. **Rengør apparatet inden første brug!** (se "Rengøring og vedligeholdelse af apparatet" på side 160).
5. **Fig. A:** vikl den overskydende tilslutningsledning **3** op på kabeloprulningen **14** på undersiden af motorapparatet **9**.
6. Stil motorapparatet **9** på en plan, tør og vandfast overflade, så apparatet hverken kan vælte eller glide ned. Vælg et glat, rent underlag, så sugefødderne **8** kan suge sig fast og holde sikkert.

FORSIGTIG:

- ⊙ Hvis der løber væske ud, bliver det opsamlet på underlaget. Stil derfor apparatet på et vandfast underlag.
-

6. Overblik over funktioner

Arbejdsredskab	Hastighed	Funktion	Anvisninger
Dejkrog 4	1 - 2	- Æltning og blanding af fast dej og fastere ingredienser	Min. mængde: Arbejdsredskabet skal rage mindst 1 cm ned i produktet.
	2 - 3	- Æltning af gærdej - Æltning af tyk røredej	Maks. mængde gærdej: 1657 g Forarbejdningstid æltedej*: ca. 3 minutter Maks. køretid: 10 minutter
Omrører 7	2 - 3	- Blanding af tyk røredej - Blanding af smør og mel - Blanding af gærdej	Min. mængde: Arbejdsredskabet skal rage mindst 1 cm ned i produktet.
	4 - 6	- Kagedej - Røring af smør med sukker - Småkagedej	Maks. mængde røredej: 1216 g Forarbejdningstid røredej*: ca. 5 minutter Maks. køretid: 10 minutter
	6	- Dej med tørrede frugter	Maks. totalvægt: 950 g Vend følsomme frugter i på trin 1 - 2. Maks. køretid: 10 minutter
Piskeris 6	7 - 8	- Piskefløde - Æggehvite - Mayonnaise - Opskumning af smør	Min. mængde: Arbejdsredskabet skal rage mindst 1 cm ned i produktet. Maks. mængde fløde: 1000 ml Maks. køretid: 10 minutter

***ANVISNING:** forarbejdningstiden varierer alt efter ingrediensernes mængde og beskaffenhed.

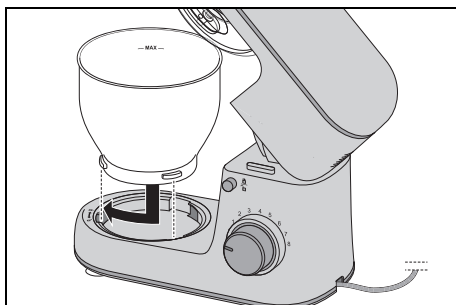
7. Brug af omrøringsredskaber

Oplapning af drivarm

1. Tryk på oplåsningsknappen **1** og klap drivarmen **13** opad, indtil den låser fast, og oplåsningsknappen **1** springer ud igen.

Indsætning af røreskålen

2. Placer røreskålen **5** sådan på motorapparatet **9**, at metalstifterne på undersiden passer ned i udsparingerne på motorapparatet.



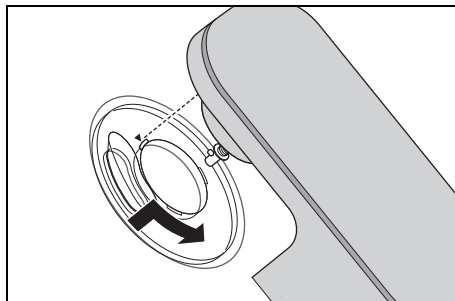
3. Lås røreskålen **5** fast ved at dreje den i retning af det lukkede låsesymbol, indtil den sidder fast.

Montering af sprøjtebeskyttelse

FORSIGTIG:

- ⊙ Anvend aldrig røreskålen **5**, uden at sprøjtebeskyttelsen **12** er monteret. Hvis det ikke er monteret, kan noget af blandingen blive slynget ud.

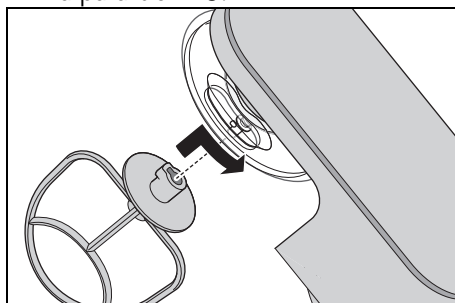
4. Placer sprøjtebeskyttelsen **12** på drivarmen **13** nedefra. Pilen (▲) på sprøjtebeskyttelsen **12** og pilen (▼) ved siden af det åbne låsesymbol på drivarmen **13** står over for hinanden.



5. Drej sprøjtebeskyttelsen **12** i retning mod det lukkede låsesymbol, indtil det låser fast.

Isætning af omrøringsredskaber

6. Vælg det korrekte omrøringsredskab:
 - Dejkrog **4**: til tung dej, brøddej f.eks.
 - Piskeris **6**: til piskning af fløde, æggehvide mm.
 - Omrører **7**: til moderate til lette deje, f.eks. kagedej eller pandekagedej.For flere informationer: se "Overblik over funktioner" på side 156.
7. Sæt omrøringsredskabet **4/6/7** nedefra på akslen **10**.



Sørg for, at metalstiften på akslen **10** griber i udsparingen på omrøringsredskabet.

8. **Fig. B:** tryk omrøringsredskabet **4/6/7** lidt opad, og drej det i pilens retning til anslag.

Ifyldning af ingredienser

- Når drivarmen **13** er klappet op, kan du påfylde ingredienser i røreskålen **5**.
- Du kan også tilføje ingredienser under omrøringen gennem påfyldningsåbningen **11** ved sprøjtebeskyttelsen **12**:
 - Sænk hastigheden til 1 - 2.
 - Fyld ingredienserne i.

Sænkning af drivarm



FARE for håndskader på grund af klemning!

- ⊙ Grib aldrig ind mellem drivarm **13** og hus. Ved nedklapning er der fare på grund af klemning.

9. Tryk på oplåsningknappen **1** og bevæg drivarmen **13** helt ned. Oplåsningknappen **1** springer ud igen.

Nu er apparatet færdigmonteret. Om arbejdet med apparatet: se "Betjening" på side 158.

8. Betjening

8.1 Strømforsyning



FARE for elektrisk stød!

- ⊙ Sæt kun netstikket **3** i en korrekt installeret, let tilgængelig stikkontakt, hvis spænding svarer til den på typeskiltet. Stikkontakten skal også være let tilgængelig efter tilslutningen.

ANVISNING: apparatet kan lugte lidt, når motoren varmes op, de første gange apparatet bruges. Det er helt ufarligt. Sørg for tilstrækkelig udluftning.

1. Saml apparatet, så det passer til den ønskede funktion.
2. Kontroller, at hastighedsregulatoren **2** står på 0 (slukket).
3. Sæt netstikket **3** i en egnet stikkontakt. Stikkontakten skal også være let tilgængelig efter tilslutningen.
4. Træk netstikket **3** ud af kontakten, inden du rengør apparatet.

8.2 Sikkerhedsfunktioner

Apparatet har flere sikkerhedsfunktioner, som følgende beskrives.

Funktion kun ved sænket drivarm

Apparatet fungerer kun, når drivarmen **13** er klikket korrekt fast i nederste position og oplåsningknappen **1** er sprunget helt ud.

Overophedningsbeskyttelse

Apparatet er forsynet med en overophedningsbeskyttelse. Apparatet slukker automatisk, hvis motoren bliver for varm:

1. Sluk for apparatet.
2. Træk netstikket **3** ud.
3. Lad apparatet køle af til stuetemperatur. Apparatet kan tændes igen, når den er blevet tilstrækkeligt afkølet.

8.3 Tænd/sluk af apparatet og valg af hastighed

ADVARSEL mod materielle skader!

- ⊙ Røreværket må højst køre 10 minutter ad gangen. Herefter skal apparatet have lov til at køle af til rumtemperatur.

ANVISNING: når du forarbejder store mængder dej, kan apparatet eventuelt bevæge sig lidt.

1. Tænd for apparatet ved at dreje hastighedsregulatoren **2** med uret.
2. Start med lav hastighed og øg gradvis til den ønskede hastighed (se "Overblik over funktioner" på side 156).
3. Sænk hastigheden til trin 1 - 2, Hvis du vil tilføje ingredienser gennem påfyldningsåbningen **11**.
4. Stil hastighedsregulatoren **2** på 0 for at slukke apparatet.

ANVISNING: det afhænger først og fremmest af konsistensen af de fødevarer, der skal blandes, hvad den rigtige hastighed er. Jo mere flydende konsistens, jo højere kan hastigheden være.

8.4 Impulsfunktion

- Ved at dreje hastighedsregulatoren **2** på stilling **P**, kan du kortvarigt øge hastigheden til højeste trin (8).

9. Adskillelse af apparatet



FARE på grund af roterende dele!

- ⊙ Sluk for apparatet, og træk netstikket **3** ud af stikkontakten, før du skiller apparatet ad.

Opklapning af drivarm

1. Tryk på oplåsningsknappen **1** og klap drivarmen **13** opad, indtil den låser fast, og oplåsningsknappen **1** springer ud igen.

Aftagning af omrøringsredskaber

2. **Fig. C:** drej omrøringsredskabet **4/6/7** i pilens retning, indtil det kan trækkes af akslen **10** nedad.

Aftagning af sprøjtebeskyttelse

3. Drej sprøjtebeskyttelsen **12** i retning mod det lukkede låsesymbol, indtil den kan tages af.

Fjernelse af røreskålen

4. Drej røreskålen **5** i retning mod det åbnede låsesymbol, indtil den kan tages af.

Sænkning af drivarm

5. Tryk på oplåsningsknappen **1** og bevæg drivarmen **13** helt ned. Oplåsningsknappen **1** springer ud igen.

10. Rengøring og vedligeholdelse af apparatet



FARE for elektrisk stød!

- ⊙ Træk netstikket **3** ud af stikkontakten inden enhver rengøring.
- ⊙ Nedsænk aldrig motorapparatet **9** i vand.

ADVARSEL mod materielle skader!

- ⊙ Anvend ikke skurende, ætsende og kradsende rengøringsmidler. Det vil kunne beskadige apparatet.

ANVISNINGER:

- Bestemte levnedsmidler eller krydderier (f.eks. karry, gulerødder) kan misfarve kunststofdelene (f.eks. sprøjtebeskyttelsen **12**). Det skyldes ikke en fejl i apparatet og indebærer ikke nogen sundhedsrisiko.
 - Vær opmærksom på, at der efter aftørring stadig kan være vanddråber på tilbehørsdelene. Lad alle dele lufttørre helt.
-

10.1 Rengøring af motorapparatet

1. Rengør motorapparatet **9** med en fugtig klud. Du kan også bruge lidt opvaskemiddel.
2. Tør efter med en ren klud med rent vand.
3. Benyt først motorapparatet **9** igen, når den er helt tør.

10.2 Rengøring i opvaskemaskine

Følgende dele er egnet til maskinopvask:

- Røreskål **5**
- Dejkrog **4**
- Piskeris **6**
- Omrører **7**
- Sprøjtebeskyttelse **12**

Disse dele må **under ingen omstændigheder** komme i opvaskemaskine:

- Motorapparat **9**

10.3 Rengøring af tilbehør

1. Rengør alt tilbehør med hånden i en håndvask med opvaskevand eller i opvaskemaskinen.
2. Skyl derefter med hånden delene af med rent vand.
3. Lad alle dele tørre fuldstændigt, inden du samler dem igen, rydder dem væk eller bruger dem igen.

10.4 Opbevaring

- Lad alle dele tørre fuldstændigt, før du rydder dem til side for opbevaring.
- Opbevar apparatet beskyttet mod støv og snavs og utilgængeligt for børn.
- **Fig. A:** tilslutningsledningen **3** kan du vikle ind i kabeloprulningen **14** på undersiden af motorapparatet **9**.

11. Opskrifter

ANVISNING: i opskrifterne undlades nummeret på hastighedsregulatoren **2** for at forbedre læsbarheden.

Mascarponecreme

Ingredienser:

- 2 æg
- 2 spsk fint sukker
- 1 spsk sød vin (f.eks. Madeira)
- 250 g Mascarpone
- ½ ubehandlet appelsin (saft og en smule revet appelsinskal)

Tilberedning:

1. Del æggene.
2. Kom æggeghviderne i den fedtfri røreskål **5**. Pisk dem stive med piskeriset **6**. Forøg derved hastigheden til trin **8**.
3. Kom de piskede æggeghvider i en anden skål og stil dem koldt.
4. Pisk æggeblommerne skummende i røreskålen **5** sammen med sukker og den søde vin med piskeriset **6** på trin **6**.
5. Sænk hastigheden til trin **3** og tilsæt skiftevis en skefuld mascarpone og appelsinsaft.
6. Vend den revne appelsinskal og de piskede æggeghvider i.
7. Strø til dekoration nogle tynde appelsinskalstrimler på den færdige creme.
8. Stil cremen i køleskabet indtil den skal spises og spis den op inden for 24 timer.

Tip: anret mascarponecremen skiftevis i lag med frisk sæsonfrugt eller kompot i dessertglas.

Pæretærte

Ingredienser til dejen:

- 200 g hvedemel
- 1 knsp salt
- 100 g koldt smør (i flager)
- 3 tsk fint sukker
- 4 spsk koldt vand

Til blindbagning:

tørre ærter eller ris

Ingredienser til mandelmassen:

- 100 g blødt smør
- 100 g sukker
- 2 æg (stuetemperatur)
- 100 g maledede mandler

Til belægning:

ca. 3 modne pærer

Tilberedning:

1. Kom alle ingredienserne til dejen i røreskålen **5** og forarbejd disse med omrøreren **7** på trin **3**, indtil der danner sig større klumper. (Stop om nødvendigt af og til maskinen og skrab ingredienserne ned fra kanten med en dejskraber.)
2. Ælt dejen hurtigt med hånden til en kugle, og rul den ud mellem to ark bagepapir med lidt mel.
3. Udlæg dejen i en smurt tærteform, skær den overskydende kant af og stil den i køleskabet i mindst 30 minutter.
4. Stik bunden flere gange med en gaffel, læg et stykke bagepapir på dejen og fyld formen med tørre ærter eller ris for at tunge dejen ned.
5. Bag ved 180 °C cirkulationsluft i 15 minutter, fjern derefter bagepapir og ærter/ris og bag igen 10 til 15 minutter.
6. Pisk til mandelmassen smør, sukker og æg med piskeriset **6**. Forøg derved hastigheden til trin **8**.
7. Fjern piskeriset **6** og indsæt omrøreren **7**. Rør kort mandlerne ind på trin **4**.
8. Kom mandelmassen på den afkølede tærtebund.

9. Skræl pærerne, fjern kernehusene, skær i skiver og fordel disse på mandelmassen.
10. Bag ved 170 °C cirkulationsluft i ca. 35 min.

Pizzadej

Ingredienser:

- 250 g hvedemel
 ¾ tsk salt
 ½ terning frisk gær
 120 ml lunken vand
 ½ tsk brun farin
 lidt mel til æltning og udrulning

Tilberedning:

1. Bland mel og salt i røreskålen **5** og lav en lille fordybning i midten.
2. Mos gær og sukker i vand med en gaffel og rør, indtil alt er opløst. Kom denne blanding i fordybningen.
3. Bearbejd med dejkrogen **4** på trin 2, indtil der danner sig store dejklumper.
4. Ælt videre med hånden, indtil dejen bliver smidig.
5. Form en dejkugle og lad den hæve til-dækket på et varmt sted, indtil den har fordoblet sin størrelse.
6. Ælt igen, rul ud og belæg efter smag og behag.

12. Problemløsning

Hvis dit apparat ikke fungerer som ønsket, skal du først gennemgå den følgende tjekliste. Måske er der kun tale om et mindre problem, som du selv kan løse.



FARE for elektrisk stød!

- ⊙ Forsøg under ingen omstændigheder selv at reparere apparatet.

Fejl	Mulige årsager / foranstaltninger
Virker ikke	<ul style="list-style-type: none"> • Er strømforsyningen tilsluttet? • Kontrollér tilslutningen. • Har overophedningsbeskyttelsen slukket apparatet (se "Overophedningsbeskyttelse" på side 158)? • Drivarm 13 ikke klappet helt ned?
Piskeris 6 , omrører 7 eller dejkrog 4 drejer ikke eller kun meget trægt.	<ul style="list-style-type: none"> • Sluk omgående, træk netstikket 3 ud og kontrollér: <ul style="list-style-type: none"> - Hindring i beholderen? - Er madvaren for sej eller for hård? - Apparat ikke sat korrekt sammen?

13. Bortskaffelse

Dette produkt er underlagt det europæiske direktiv 2012/19/EU. Symbolet med den overstregede skraldespand på hjul betyder, at produktet inden for den Europæiske Union skal tilføres en separat affaldsindsamling. Det gælder produktet og alt tilbehør, som er markeret med symbolet. Mærkede produkter må ikke bortskaffes med det normale husholdningsaffald, men skal afleveres til et modtagelsessted for genbrug af elektriske og elektroniske apparater. Dette genbrugs-symbol markerer f. eks. en genstand eller materialedele, der er værdifulde til genanvendelse. Genbrug er med til at reducere forbruget af råstoffer og aflaste miljøet.



Emballage

Når du vil bortskaffe emballagen, skal du være opmærksom på de tilsvarende miljøbestemmelser i landet.

14. Tekniske data

Model:	SKM 600 C2
Netspænding:	220 - 240 V ~ 50 - 60 Hz
Beskyttelsesklasse:	II <input type="checkbox"/>
Effekt:	600 watt
Røreskål Volumen: Max. påfyldningsmængde (markering MAX):	5000 ml 3700 ml
Maksimal belastning for omrører 7 og dejkrog 4 :	Røredej: maks. 1216 g Gærdej: maks. 1657 g
Maks. kontinuerlig køretid (KB):	(angiver, hvor længe apparatet må køre kontinuerligt) 10 minutter
Omdrejningstal (målt på værktøjet):	40 - 220 omdrejninger/ minut

Anvendte symboler

	Beskyttelsesisolering
	Geprüfte Sicherheit (afprøvet sikkerhed): apparater skal opfylde de almindelige anerkendte tekniske regler og være i overensstemmelse med produktsikkerhedsloven (Produktsicherheitsgesetz - ProdSG) [Tyskland].
	Med CE-mærkning erklærer HOYER Handel GmbH EU-konformiteten.
	Dette symbol minder om, at bortskaffe emballagen miljøvenligt.
	Med genbrugssymbolet (3 pile) markeres, at materialerne kan genbruges. Materialet kan specificeres via genbrugsnummeret i midten (her: 21) og/eller en forkortelse (her: PAP).
~	Vekselspænding
	Symbolet kendetegner dele, som kan rengøres i opvaskemaskinen.
	Det drejer sig om et genanvendeligt produkt, der er underlagt det udvidede producentansvar samt affaldssortering.
	Med UKCA-mærkningen erklærer HOYER Handel GmbH UK-konformiteten.
	Symbolet kendetegner produktproducenten.

Ret til tekniske ændringer forbeholdes.

15. HOYER Handel GmbHs garanti

Kære kunde.

Du har 3 års garanti fra købsdatoen på dette apparat. I tilfælde af mangler på dette produkt gælder de lovpligtige rettigheder for dig i forhold til sælgeren af produktet. Disse lovpligtige rettigheder bliver ikke begrænset af vores i efterfølgende nævnte stillede garanti.

Garantibetingelser

Garantifristen starter på købsdatoen. Den originale kvittering bedes opbevaret godt. Dette bilag er nødvendigt for dokumentering af købet.

Hvis der inden for 3 år fra købsdatoen skulle opstå en materiale- eller fabrikationsfejl på dette produkt, vil produktet – efter vores valg – blive repareret eller udskiftet af os uden udgifter for dig eller du får dine penge igen. Denne garantiydelse forudsætter, at det defekte apparat og købsbilaget (kvitteringen) foreligger inden for den 3-årige tidsfrist, og at det skriftligt bliver kortfattet beskrevet, hvori fejlen består, og hvornår denne er opstået.

Hvis defekten er dækket af vores garanti, modtager du det reparerede produkt retur eller et helt nyt produkt. I forbindelse med reparation eller udskiftning af produktet starter der ikke en ny garantiperiode.

Garantiperiode og lovpligtige krav ved fejl

Garantiperioden bliver ikke forlænget som følge af garantiydelsen. Dette gælder også for udskiftede og reparerede dele. Eventuelle skader og mangler, der allerede forefindes ved købet, skal omgående meddeles efter udpakningen. Reparationer, der indtræffer efter garantiperiodens udløb, er for kundens regning.

Garantidækning

Apparatet er blevet omhyggeligt fremstillet efter strenge kvalitetsretningslinjer og kontrolleret samvittighedsfuldt inden leveringen.

Garantien gælder for materiale- eller fabriktionsfejl.

Denne garanti omfatter ikke sliddele, der er udsat for normalt slid og for skader på skrøbelige dele, f.eks. kontakter, lyskilder eller dele, der er fremstillet af glas.

Denne garanti dækker ikke, hvis det beskadigede produkt ikke er blevet anvendt til formålet eller ikke er blevet passeret. For at anvende produktet korrekt, skal alle de anførte anvisninger i betjeningsvejledningen nøje overholdes. Anvendelsesformål og handlinger, der frarådes i betjeningsvejledningen, eller som der advares imod, skal ubetinget undgås. Produktet er udelukkende bestemt til privat brug og ikke til erhvervmæssigt brug. Ved misligholdelse og uhensigtsmæssig behandling, brug af vold og ved indgreb, som ikke er blevet udført af vores autoriserede servicecenter, ophører garantien.

Afvikling af en garantisag

For at sikre en hurtig behandling af dit anliggende, bedes du gå frem efter følgende anvisninger:

- Hav i forbindelse med alle forespørgsler artikelnummeret **IAN: 379520_2110** og kvitteringen som dokumentering for købet parat.
- Varenummeret finder du på typeskiltet, som en gravering, på forsiden af din vejledning (forneden til venstre) eller som etiket apparatets bag- eller underside.
- Hvis der skulle forekomme funktionsfejl eller specielle mangler, skal du først kontakte efterfølgende nævnte servicecenter **telefonisk** eller pr. **e-mail**.
- Et defekt produkt, der er dækket af garanti, kan du derefter portofrit fremsende til den oplyste service-adresse,

med vedhæftning af købsbilaget (kvitteringen) og angivelse af, hvornår fejlen består, samt hvornår denne er opstået.

På www.lidl-service.com kan du downloade denne og mange flere håndbøger, produktvideoer og softwaren for installation.



Med denne QR-Code kommer du direkte ind på Lidl-service-siden (www.lidl-service.com) og kan ved at indtaste artikelnummeret (IAN) **379520_2110** åbne din betjeningsvejledning.



Service-center

DK Service Danmark
Tel.: 32 71 00 05
E-Mail: hoyer@lidl.dk

IAN: 379520_2110



Leverandør

Bemærk venligst, at den følgende adresse **ikke er en service-adresse**. Kontakt først det ovennævnte service-center.

HOYER Handel GmbH
Kühnehöfe 12
22761 Hamburg
TYSKLAND