



## EXTENDABLE BATHROOM CADDY

(GB)

### EXTENDABLE BATHROOM CADDY

Assembly and safety advice

(HU)

### TELESZKÓPOS FÜRDŐSZOBAPOLC

Használati- és biztonsági utasítások

(SI)

### TELESKOPSKI KOPALNIŠKI REGAL

Navodila za montažo in varnost

(SK)

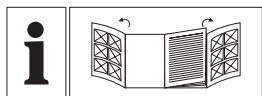
### TELESKOPICKÝ REGÁL DO KÚPEĽNE

Pokyny pre montáž a bezpečnosť

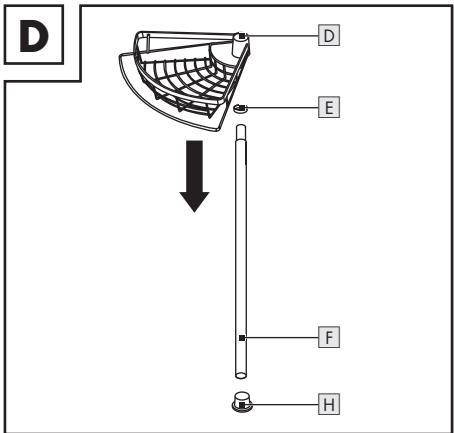
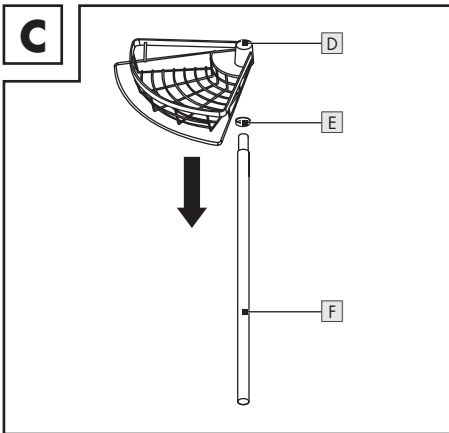
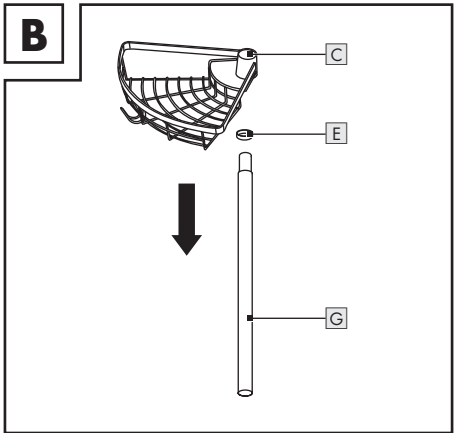
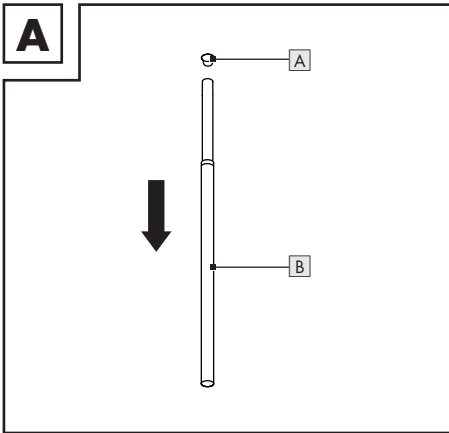
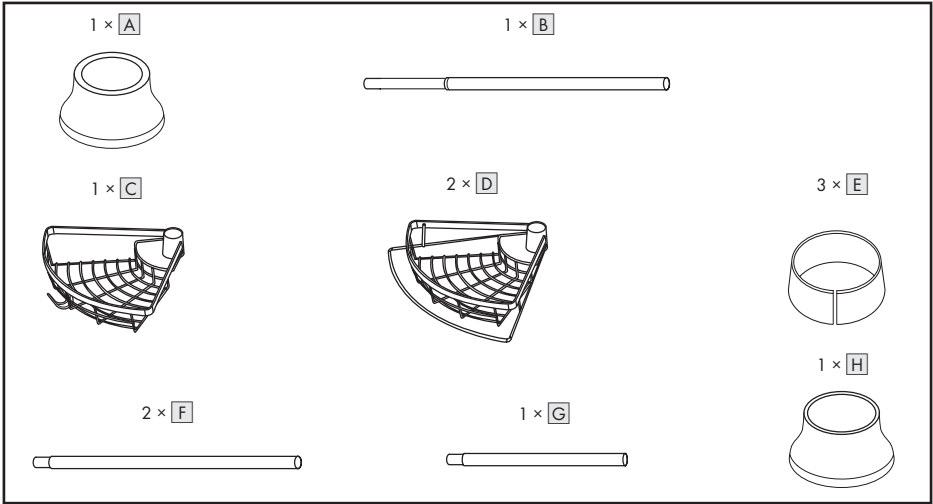
(DE) (AT) (CH)

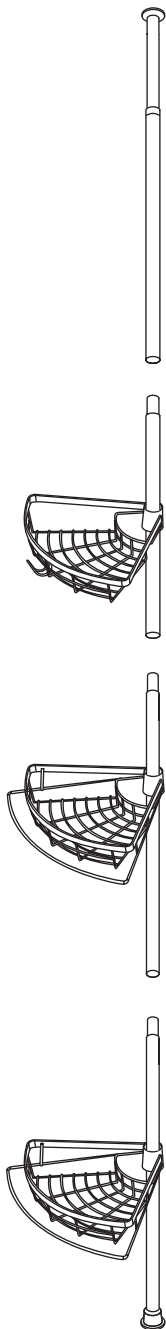
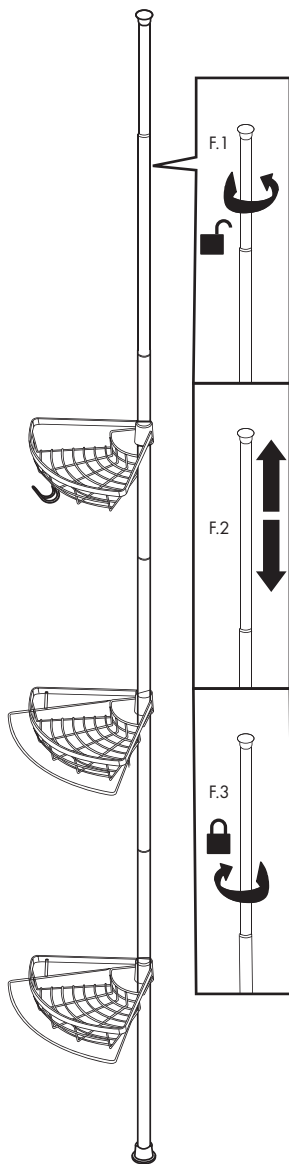
### TELESKOP-BADREGAL

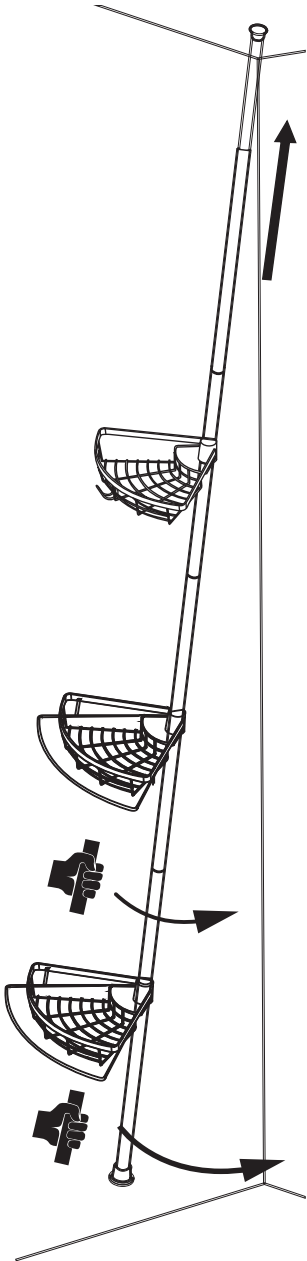
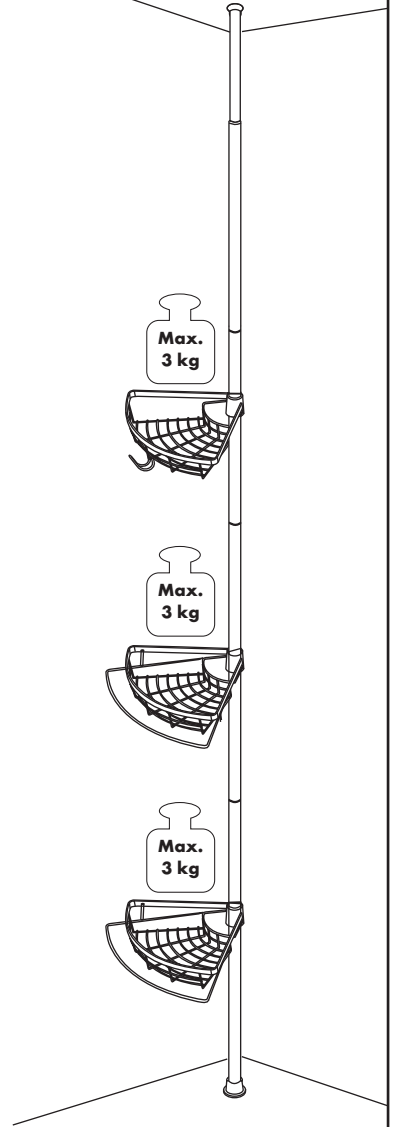
Montage- und Sicherheitshinweise



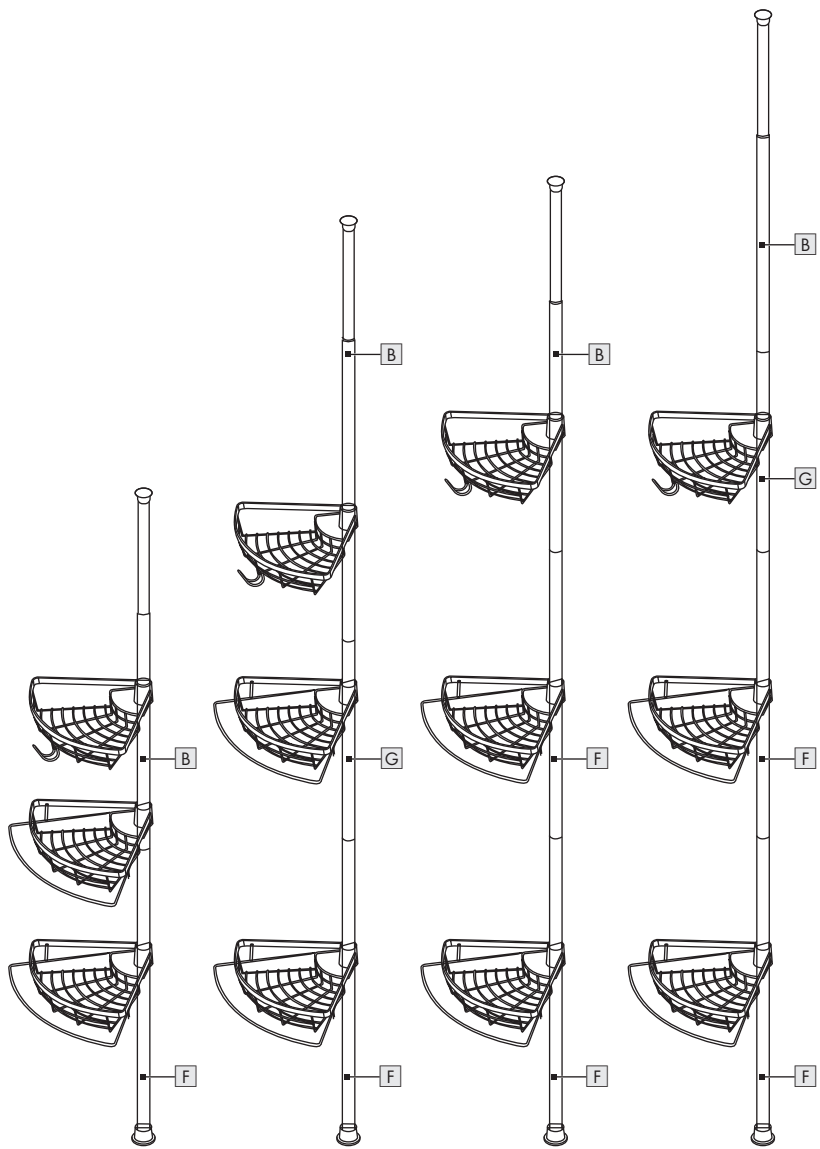
GB	Assembly and safety advice	Page	5
HU	Használati- és biztonsági utasítások	Oldal	6
SI	Navodila za montažo in varnost	Stran	7
SK	Pokyny pre montáž a bezpečnosť	Strana	8
DE/AT/CH	Montage- und Sicherheitshinweise	Seite	9



**E****F**

**G****H**

I



123-164 cm

164-204 cm

180-221 cm

221-260 cm

## List of pictograms used



Safety information



Instructions for use

## **EXTENDABLE BATHROOM CADDY**

### ● **Introduction**

We congratulate you on the purchase of your new product. You have chosen a high quality product. Familiarise yourself with the product before using it for the first time. In addition, please carefully refer to the operating instructions and the safety advice below. Only use the product as instructed and only for the indicated field of application. Keep these instructions in a safe place. If you pass the product on to anyone else, please ensure that you also pass on all the documentation with it.

### ● **Intended use**

This product should only be used as a storage rack. Any use other than previously mentioned or any product modification is prohibited and can lead to injuries and/or product damage. The manufacturer is not liable for any damages caused by any use other than for the intended purpose. The product is not intended for commercial use.

### ● **Technical data**

Max. load:                    each basket 3 kg

### ● **Parts description**

- A** 1 Top cap
- B** 1 Extensible and lockable pole
- C** 1 Basket with hanging hook
- D** 2 Basket
- E** 3 Ring
- F** 2 Long pole
- G** 1 Short pole
- H** 1 Bottom cap

### ● **Installation**

- See fig A to I

**Note:** Before filling the baskets, check the product is well assembled and stability is given.

### ● **Disposal**

The packaging is made entirely of recyclable materials, which you may dispose of at local recycling facilities.

Contact your local refuse disposal authority for more details of how to dispose of your worn-out product.

### ● **Service**

**(GB) Service Great Britain**

Tel.: 0800 0569216

E-Mail: [owim@lidl.co.uk](mailto:owim@lidl.co.uk)

## A felhasznált piktogramok listája



Biztonsági utasítások



Kezelési utasítások

## TELESZKÓPOS FÜRDŐSZOBAPOLC

### ● Bevezető

Gratulálunk új termékének vásárlása alkalmából. Ezzel egy magas minőségű termék mellett döntött. Az első üzembevetel előtt ismerkedjen meg a készülékkel. Ehhez figyelmesen olvassa el a következő Használati utasítást és a biztonsági tudnivalókat. A terméket csak a leírtak szerint és a megadott felhasználási területeken alkalmazza. Őrizze meg ezt az útmutatót egy biztos helyen. A termék harmadik félnek történő továbbadása esetén mellékelje a termék a teljes dokumentációját is.

### ● Rendeltetésszerű használat

A termék kizárólag polcként használható. Az előzőekben leírtaktól eltérő használati mód vagy a termék módosítása tilos, és sérülésekhez és/vagy a termék sérüléséhez vezethet. A gyártó nem vállal felelősséget a nem rendeltetésszerű használatból eredő károkért. A termék üzleti használatra nem alkalmas.

### ● Műszaki adatok

Terhelhetőség: kosaraként max. 3 kg

### ● Részegységek leírása

- A 1 Felső fedősapka
- B 1 Kihúzható és rögzíthető rúd
- C 1 Tárolókosár akasztókampóval
- D 2 Tárolókosár
- E 3 Gyűrű
- F 2 Hosszú rúd
- G 1 Rövid rúd
- H 1 Alsó fedősapka

### ● Összeszerelés

□ Lásd: A–I ábra

**Megjegyzés:** A kosarak feltöltése előtt ellenőrizze, hogy a termék megfelelően van-e összeállítva, és elég stabil-e.

### ● Mentesítés

A csomagolás környezetbarát anyagokból készült, amelyeket a helyi újrahasznosító helyeken adhat le ártalmatlanítás céljából.

A kiszolgált termék megsemmisítési lehetőségeiről lakóhelye illetékes önkormányzatánál tájékozódhat.

### ● Szerviz

**(HU) Szerviz Magyarország**

Tel.: 0680021536

E-mail: owim@lidl.hu



## Legenda uporabljenih piktogramov



Varnostni napotki



Navodila za ravnanje

## TELESKOPSKI KOPALNIŠKI REGAL

### ● Uvod

Iskrene čestitke ob nakupu vašega novega izdelka. Odločili ste se za kakovosten izdelek. Pred prvo uporabo se seznanite z izdelkom. V ta namen pazorno preberite naslednja navodila za uporabo in varnostne napotke. Izdelek uporabljajte samo tako, kot je opisano in samo za navedena področja uporabe. To navodilo hranite na varnem mestu. V primeru izročitve izdelka tretjim, jim predajte tudi vso dokumentacijo.

### ● Predvidena uporaba

Izdelek se lahko uporablja samo kot stojalo za shranjevanje. Kakršna koli drugačna uporaba od zgoraj opisane ali spreminjanje izdelka ni dovoljeno in lahko povzroči telesne poškodbe in/ali poškodbe izdelka. Za škodo, nastalo pri nestrokovni uporabi, proizvajalec ne prevzame jamstva. Izdelek ni namenjen za profesionalno uporabo.

### ● Tehnični podatki

Obremenitev: maks. 3 kg na košaro

### ● Opis dela

- A** 1 Zgornja kapica
- B** 1 Palica, ki jo je mogoče podaljšati in zakleniti
- C** 1 Košara za shranjevanje s kavljem za obešanje
- D** 2 Košari za shranjevanje
- E** 3 Obroči
- F** 2 Dolga droga
- G** 1 Kratek drog
- H** 1 Spodnja kapica

### ● Montaža

- Glejte sl. od A do I

**Opomba:** Preden napolnite košare, preverite, ali je izdelek pravilno sestavljen in ali je stabilen.

### ● Odstranjevanje

Embalaza je narejena iz okolju primernih materialov, ki jih lahko oddate za recikliranje na lokalnih zbirališčih odpadkov.

možnost odstranjevanja odsluženega izdelka se lahko pozanimajte pri svoji občinski ali mestni upravi.

### ● Servis

**SI** Servis Slovenija

Tel.: 00386 (0) 80 080 917

E-Mail: infofon@lidl.si

## Legenda použitých piktogramov



Bezpečnostné upozornenia



Manipulačné pokyny

## TELESKOPICKÝ REGÁL DO KÚPEĽNE

### ● Úvod

Blahoželáme Vám ku kúpe Vášho nového výrobku. Kúpou ste sa rozhodli pre vysoko kvalitný produkt. Pred prvým uvedením do prevádzky sa oboznámte s výrobkom. Za týmto účelom si pozorne prečítajte nasledujúci návod na obsluhu a bezpečnostné pokyny. Výrobok používajte iba v súlade s popisom a v uvedených oblastiach používania. Tento návod uschovajte na bezpečnom mieste. Ak výrobok odovzdáte ďalšej osobe, priložte k nemu aj všetky podklady.

### ● Použitie v súlade s určením

Tento produkt sa môže používať len ako regál. Iné použitie, než je opísané vyššie, alebo úpravy produktu sú neprípustné a môžu viesť k poraneniam a/alebo k poškodeniam produktu. Výrobca nepreberá ručenie za škody vzniknuté v dôsledku používania v rozpore s určením. Tento produkt nie je určený na komerčné použitie.

### ● Technické údaje

Nosnosť: max. 3 kg na kôš

### ● Popis častí

- A 1 Horný kryt
- B 1 Teleskopická aretovateľná tyč
- C 1 Odkladací košík s hákmi na zavesenie
- D 2 Odkladacie košíky
- E 3 Krúžky
- F 2 Dlhé tyče
- G 1 Krátka tyč
- H 1 Spodný kryt

### ● Montáž

- Pozri obr. A až I

**Upozornenie:** Pred naplnením košov sa uistite, či je produkt správne namontovaný a stabilný.

### ● Likvidácia

Obal pozostáva z ekologických materiálov, ktoré môžete odovzdať na miestnych recyklačných zberných miestach.

◦ možnostiach likvidácie opotrebovaného výrobku sa môžete informovať na Vašej obecnej alebo mestskej správe.

### ● Servis

 **Servis Slovensko**

Tel.: 0800 008158

E-pošta: owim@idl.sk

## Legende der verwendeten Piktogramme



Sicherheitshinweise



Handlungsanweisungen

## TELESKOP-BADREGAL

### ● Einleitung

Wir beglückwünschen Sie zum Kauf Ihres neuen Produkts. Sie haben sich damit für ein hochwertiges Produkt entschieden. Machen Sie sich vor der ersten Inbetriebnahme mit dem Produkt vertraut. Lesen Sie hierzu aufmerksam die nachfolgende Bedienungsanleitung und die Sicherheitshinweise. Benutzen Sie das Produkt nur wie beschrieben und für die angegebenen Einsatzbereiche. Bewahren Sie diese Anleitung an einem sicheren Ort auf. Händigen Sie alle Unterlagen bei Weitergabe des Produktes an Dritte mit aus.

### ● Bestimmungsgemäße Verwendung

Dieses Produkt sollte nur als Regal verwendet werden. Eine andere Verwendung als zuvor beschrieben oder eine Veränderung des Produktes ist nicht zulässig und kann zu Verletzungen und/oder Beschädigungen des Produkts führen. Für aus bestimmungswidriger Verwendung entstandene Schäden übernimmt der Hersteller keine Haftung. Das Produkt ist nicht für den gewerblichen Einsatz bestimmt.

### ● Technische Daten

Belastung: je Korb max. 3 kg

### ● Teilebeschreibung

- A** 1 Obere Kappe
- B** 1 Ausziehbare und feststellbare Stange
- C** 1 Ablagekorb mit Haken zum Aufhängen
- D** 2 Ablagekorb
- E** 3 Ring
- F** 2 Lange Stange
- G** 1 Kurze Stange
- H** 1 Untere Kappe

### ● Montage

- Siehe Abb. A bis I

**Hinweis:** Prüfen Sie vor dem Befüllen der Körbe, ob das Produkt ordnungsgemäß montiert und Stabilität gegeben ist.

### ● Entsorgung

Die Verpackung besteht aus umweltfreundlichen Materialien, die Sie über die örtlichen Recyclingstellen entsorgen können.

Möglichkeiten zur Entsorgung des ausgedienten Produkts erfahren Sie bei Ihrer Gemeinde- oder Stadtverwaltung.

### ● Service

#### **DE Service Deutschland**

Tel.: 0800 5435 111

E-Mail: [owim@lidl.de](mailto:owim@lidl.de)

#### **AT Service Österreich**

Tel.: 0800 292726

E-Mail: [owim@lidl.at](mailto:owim@lidl.at)

#### **CH Service Schweiz**

Tel.: 0800 562153

E-Mail: [owim@lidl.ch](mailto:owim@lidl.ch)

**OWIM GmbH & Co. KG**

Stiftsbergstraße 1  
74167 Neckarsulm  
GERMANY

Model No.: HG00005A

Version: 01/2024

IAN 444730\_2307

