



## ELECTRIC TABLETOP & FREE-STANDING BARBECUE / ELEKTRISCHER TISCH- UND STANDGRILL / GRIL SUR PIED ET GRIL DE TABLE ÉLECTRIQUE SEGS 2200 B2 GOOD

HOYER Handel GmbH  
Tasköprüstraße 3  
22761 Hamburg  
GERMANY

Stand der Informationen · Status of information · Version des informations · Stand van de informatie  
Stan informacii · Stav informací · Stav informácií · Estado de las informaciones · Informationernes stand:

11/2021 ID: SEGS 2200 B2 GOOD\_21\_V1.2

**(DE)** Kurzanleitung

**ELEKTRISCHER TISCH- UND  
STANDGRILL**

**(FR) (BE)** Guide de démarrage rapide

**GRIL SUR PIED ET GRIL DE TABLE  
ÉLECTRIQUE**

**(PL)** Skrócona instrukcja obsługi

**ELEKTRYCZNY GRILL STOŁOWY  
ORAZ STOJĄCY**

**(SK)** Krátky návod

**ELEKTRICKÝ STOĽOVÝ A  
STOJANOVÝ GRIL**

**(DK)** Kort vejledning

**ELEKTRISK BORD- OG STATIVGRILL**

**(GB)** Short manual

**ELECTRIC TABLETOP & FREE-  
STANDING BARBECUE**

**(NL) (BE)** Beknopte gebruiksaanwijzing

**ELEKTRISCHE TAFEL- EN STAANDE  
BARBECUE**

**(CZ)** Stručný návod

**ELEKTRICKÝ STOLNÍ A STOJANOVÝ  
GRIL**

**(ES)** Guía breve

**BARBACOA ELÉCTRICA DE  
SOBREMESA Y CON SOPORTE**

IAN 385772\_2107

8

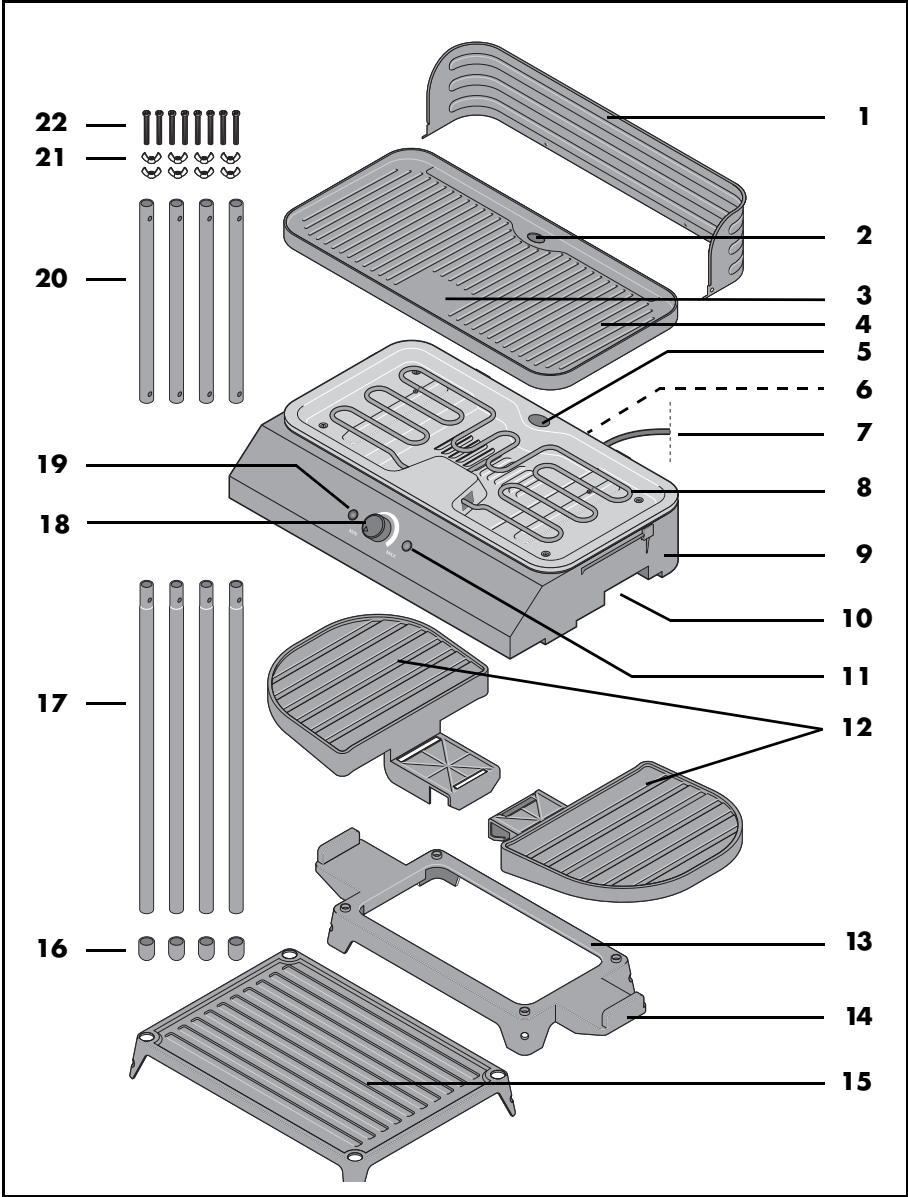
IAN 385772\_2107



<b>Deutsch</b> .....	<b>2</b>
<b>English</b> .....	<b>12</b>
<b>Français</b> .....	<b>22</b>
<b>Nederlands</b> .....	<b>32</b>
<b>Polski</b> .....	<b>42</b>
<b>Česky</b> .....	<b>52</b>
<b>Slovenčina</b> .....	<b>62</b>
<b>Español</b> .....	<b>72</b>
<b>Dansk</b> .....	<b>82</b>



**Übersicht / Overview / Aperçu de l'appareil / Overzicht / Przegląd /  
Přehled / Prehľad / Vista general / Oversigt**



## Kurzanleitung



Bei diesem Dokument handelt es sich um eine verkürzte Druckausgabe der vollständigen Bedienungsanleitung. Durch das Scannen des QR-Codes gelangen Sie direkt auf die Lidl-Service-Seite ([www.lidl-service.com](http://www.lidl-service.com)) und können durch die Eingabe der Artikelnummer (IAN) **385772\_2107** die vollständige Bedienungsanleitung einsehen und herunterladen.

**WARNUNG!** Beachten Sie die vollständige Bedienungsanleitung und die Sicherheitshinweise, um Personen- und Sachschäden zu vermeiden. Die Kurzanleitung ist Bestandteil dieses Produktes. Machen Sie sich vor der Benutzung des Produktes mit allen Bedien- und Sicherheitshinweisen vertraut. Bewahren Sie die Kurzanleitung gut auf und händigen Sie alle Unterlagen bei Weitergabe des Produktes an Dritte mit aus.

### Symbole am Gerät



Dieses Symbol warnt Sie vor dem Berühren der heißen Oberfläche.



Das Symbol gibt an, dass so ausgezeichnete Materialien Lebensmittel weder im Geschmack noch im Geruch verändern.

## Übersicht

- 1** Windschutz
- 2** Fettablauföffnung (in der Grillplatte)
- 3** Warmhaltezone
- 4** Grillplatte
- 5** Fettablauföffnung (am Gerät)
- 6** Fettauffangbehälter (auf der Rückseite)
- 7** Anschlussleitung mit Netzstecker
- 8** Heizelement
- 9** Basisgerät
- 10** Griffmulde
- 11** LED leuchtet während des Heizvorganges auf
- 12** Seitliche Ablageflächen (2 Stück)
- 13** Rahmen
- 14** Steg
- 15** Untere Ablagefläche
- 16** Standfußkappen (4 Stück)
- 17** Lange Stangen (4 Stück)
- 18** **MIN MAX** Temperaturregler / Ein-/Ausschalter
- 19** Kontrollleuchte: leuchtet, sobald das Gerät mit Strom versorgt wird
- 20** Kurze Stangen (4 Stück)
- 21** Flügelmuttern (8 Stück)
- 22** Schrauben (8 Stück)

## Lieferumfang

- 1 Basisgerät **9** inkl. Fettauffangbehälter **6**
- 1 Grillplatte **4**
- 1 Windschutz **1**
- 2 seitliche Ablageflächen **12**
- 1 Rahmen **13**
- 1 untere Ablagefläche **15**
- 4 lange Stangen **17**
- 4 kurze Stangen **20**
- 4 Standfußkappen **16**
- 8 Schrauben **22**
- 8 Flügelmuttern **21**
- 1 Kurzanleitung

## Sicherheitshinweise

### Warnhinweise

Falls erforderlich, werden folgende Warnhinweise in dieser Bedienungsanleitung verwendet:



**GEFAHR!** Hohes Risiko: Missachtung der Warnung kann Schaden für Leib und Leben verursachen.

**WARNUNG!** Mittleres Risiko: Missachtung der Warnung kann Verletzungen oder schwere Sachschäden verursachen.

**VORSICHT:** geringes Risiko: Missachtung der Warnung kann leichte Verletzungen oder Sachschäden verursachen.

**HINWEIS:** Sachverhalte und Besonderheiten, die im Umgang mit dem Gerät beachtet werden sollten.

## Bestimmungsgemäßer Gebrauch

Der ElektroTisch- und Standgrill ist zum Grillen von Speisen geeignet. Sie können das Gerät wahlweise als Tischgrill oder als Standgrill verwenden.

Das Gerät ist zur Verwendung im Freien und im Haus geeignet.

Das Gerät ist für den privaten Haushalt konzipiert. Dieses Gerät darf nicht für gewerbliche Zwecke eingesetzt werden.

### Vorhersehbarer Missbrauch

---

#### WARNUNG vor Sachschäden!

- ⊙ Das Gerät ist nicht für den Betrieb im Freien bei Regen ausgelegt.
  - ⊙ Bedecken Sie die Grillplatte nicht mit Alufolie, Aluminiumschalen oder anderen hitzebeständigen Materialien. Es müssen Zwischenräume frei bleiben, um eine Überhitzung des Gerätes zu vermeiden.
  - ⊙ Das Gerät darf nicht als Heizung, zum Auftauen, zum Erwärmen oder Trocknen von Gegenständen verwendet werden.
- 

## Anweisungen für den sicheren Betrieb

- ⊙ Dieses Gerät kann von Kindern ab 8 Jahren und von Personen mit reduzierten physischen, sensorischen oder mentalen Fähigkeiten oder Mangel an Erfahrung und/oder Wissen benutzt werden, wenn sie beaufsichtigt oder bezüglich des sicheren Gebrauches des Gerätes unterwiesen wurden und die daraus resultierenden Gefahren verstanden haben.
- ⊙ Kinder dürfen nicht mit dem Gerät spielen.
- ⊙ Reinigung und Benutzer-Wartung dürfen nicht durch Kinder ohne Beaufsichtigung durchgeführt werden, es sei denn, sie sind älter als 8 Jahre und beaufsichtigt.
- ⊙ Kinder jünger als 8 Jahre sind vom Gerät und der Anschlussleitung fernzuhalten.



- ⊙ Während des Betriebes können die Metalloberflächen des Gerätes heiß werden. Berühren Sie nicht die heißen Geräteteile wie z. B. den Windschutz oder die Grillplatte.
- ⊙ Das Gerät ist zur Verwendung im Freien geeignet. Beim Betrieb im Freien...
  - ... muss das Gerät an eine Steckdose mit Schutzleiter angeschlossen werden.
  - ... muss das Gerät über eine Steckdose mit Fehlerstromschutzeinrichtung (RCD) mit einem Bemessungsauslösestrom von nicht mehr als 30 mA im Stromkreis gespeist werden. Fragen Sie dazu Ihren Elektroinstallateur um Rat. Lassen Sie den Einbau ausschließlich von einer Elektro-Fachkraft durchführen.
  - ... muss die Anschlussleitung regelmäßig auf Zeichen von Beschädigungen untersucht werden. Falls die Anschlussleitung beschädigt ist, darf das Gerät nicht mehr benutzt werden.
- ⊙ Das Gerät, die Anschlussleitung und der Netzstecker dürfen nicht in Wasser oder andere Flüssigkeiten getaucht werden.
- ⊙ Dieses Gerät ist nicht dafür bestimmt, mit einer externen Zeitschaltuhr oder einem separaten Fernwirkssystem betrieben zu werden.
- ⊙ Wenn die Anschlussleitung dieses Gerätes beschädigt wird, muss sie durch den Hersteller oder seinen Kundendienst oder eine ähnlich qualifizierte Person ersetzt werden, um Gefährdungen zu vermeiden.
- ⊙ Holzkohle oder ähnliche Brennstoffe dürfen in diesem Gerät nicht verwendet werden.
- ⊙ Lassen Sie das Gerät während des Betriebes niemals unbeaufsichtigt, um rechtzeitig einschreiten zu können, falls Funktionsstörungen auftreten.
- ⊙ Ziehen Sie sofort nach jedem Gebrauch den Netzstecker, um ein versehentliches Einschalten zu vermeiden.
- ⊙ **Reinigen Sie das Gerät vor der ersten Benutzung.**

- ⊙ Verpackungsmaterial ist kein Kinderspielzeug. Kinder dürfen nicht mit den Kunststoffbeuteln spielen. Es besteht Erstickungsgefahr.
- ⊙ Bei Verwendung als Standgrill: Lassen Sie Kinder nicht in unmittelbarer Nähe laufen und spielen, damit diese das Gerät nicht aus Versehen umwerfen oder sich Verbrennungen zuziehen.
- ⊙ Bei Verwendung als Tischgrill: Achten Sie darauf, dass Kinder das Gerät nicht an der Anschlussleitung von der Arbeitsfläche ziehen können.
- ⊙ Bewahren Sie das Gerät außerhalb der Reichweite von Kindern auf.
- ⊙ Von Elektrogeräten können Gefahren für Haus- und Nutztiere ausgehen. Des Weiteren können Tiere auch einen Schaden am Gerät verursachen. Halten Sie deshalb Tiere grundsätzlich von Elektrogeräten fern.
- ⊙ Schützen Sie das Gerät vor Feuchtigkeit, Tropf- und Spritzwasser.
- ⊙ Sollte Flüssigkeit in das Gerät gelangen, sofort den Netzstecker ziehen. Vor einer erneuten Inbetriebnahme das Gerät prüfen lassen.
- ⊙ Bedienen Sie das Gerät nicht mit nassen Händen.
- ⊙ Sollte das Gerät ins Wasser gefallen sein, sofort den Netzstecker ziehen. Erst danach das Gerät herausnehmen.
- ⊙ Stecken Sie den Netzstecker erst dann in eine Steckdose, wenn das Gerät komplett zusammengebaut ist.
- ⊙ Schließen Sie den Netzstecker nur an eine ordnungsgemäß installierte, leicht zugängliche Steckdose mit Schutzkontakten an, deren Spannung der Angabe auf dem Typenschild entspricht. Die Steckdose muss auch nach dem Anschließen weiterhin leicht zugänglich sein.
- ⊙ Bei Verwendung eines Verlängerungskabels oder einer Mehrfachsteckdose müssen diese den gültigen Sicherheitsbestimmungen entsprechen und für die technischen Daten dieses Gerätes ausgelegt sein.
- ⊙ Achten Sie darauf, dass die Anschlussleitung nicht durch scharfe Kanten oder heiße Stellen beschädigt werden kann. Wickeln Sie die Anschlussleitung nicht um das Gerät.
- ⊙ Das Gerät ist auch nach Ausschalten nicht vollständig vom Netz getrennt. Um dies zu tun, ziehen Sie den Netzstecker.
- ⊙ Achten Sie beim Gebrauch des Gerätes darauf, dass die Anschlussleitung nicht eingeklemmt oder gequetscht wird.
- ⊙ Um den Netzstecker aus der Steckdose zu ziehen, immer am Stecker, nie am Kabel ziehen.
- ⊙ Ziehen Sie den Netzstecker aus der Steckdose:
  - wenn eine Störung auftritt
  - wenn Sie das Gerät unbeaufsichtigt lassen
  - sofort nach jedem Gebrauch
  - bevor Sie das Gerät montieren/demontieren
  - bevor Sie das Gerät reinigen
  - bei Gewitter.
- ⊙ Um Gefährdungen zu vermeiden, nehmen Sie keine Veränderungen am Gerät vor.
- ⊙ Benutzen Sie das Gerät nicht, wenn es sichtbare Beschädigungen am Gerät oder der Anschlussleitung aufweist.
- ⊙ Das Gerät darf ausschließlich auf einem festen, ebenen, trockenen und nicht brennbaren Untergrund aufgestellt werden. Damit soll verhindert werden, dass es umkippt, verrutscht oder die Unterlage Feuer fängt und dadurch Schaden entsteht.
- ⊙ Das Gerät darf nicht in der Nähe von brennbaren Flüssigkeiten und Materialien oder in explosionsgefährdeter Umgebung betrieben werden. Halten Sie einen Abstand von mindestens 50 cm

zu Wänden und anderen Gegenständen ein.

- ⊙ Um eine Überhitzung des Gerätes oder einen möglichen Brand zu vermeiden, darf das Gerät nicht abgedeckt werden. Die Grillplatte darf auf keinen Fall mit Alufolie, Aluminiumschalen oder anderen hitzebeständigen Materialien abgedeckt werden.
- ⊙ Die Anschlussleitung darf die heißen Oberflächen während des Betriebes nicht berühren.
- ⊙ Der Windschutz und die Grillplatte werden durch den Betrieb sehr heiß. Berühren Sie im Betrieb nur die Bedienelemente, das Standgestell und die Kunststoffflächen.
- ⊙ Bei Verwendung als Standgrill:
  - Stellen Sie das Gerät so auf, dass niemand aus Versehen das Gerät umwirft oder die heißen Oberflächen berührt.
  - Stellen Sie keine schweren Gegenstände (mehr als 1,8 kg) auf den seitlichen Ablageflächen ab. Es besteht Kippgefahr!
- ⊙ Das Gerät ist auch nach dem Ausschalten noch sehr heiß und darf nicht berührt werden.
- ⊙ Transportieren Sie das Gerät nur im abgekühlten Zustand und verwenden Sie hierzu nur die vorgesehenen Griffmulden.
- ⊙ Verwenden Sie Küchenhandschuhe, wenn Sie Speisen mit hoher Temperatur garen. Fettspritzer können sonst zu Verbrennungen führen.
- ⊙ Verwenden Sie das Gerät nie ohne die Grillplatte. Sonst würden die glühenden Heizelemente freiliegen und könnten bei Berührung schwere Verbrennungen verursachen.
- ⊙ Sollte sich Fett auf dem Gerät entzünden, **löschen Sie es auf keinen Fall mit Wasser!** Es besteht die Gefahr einer explosionsartigen Verpuffung oder eines elektrischen Schlages. De-

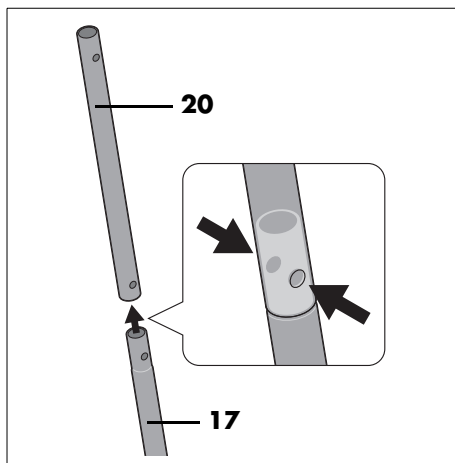
cken Sie stattdessen das Gerät ab, z. B. mit einer Löschdecke.

- ⊙ Warten Sie mit der Reinigung, bis das Gerät abgekühlt ist.
- ⊙ Vögel atmen schneller, verteilen die Luft anders in ihrem Körper und sind deutlich kleiner als Menschen. Deshalb kann es für Vögel sehr gefährlich sein, selbst kleinste Rauchmengen, die beim Betrieb dieses Gerätes entstehen, einzatmen. Wenn Sie dieses Gerät benutzen, sollten Vögel in einen anderen Raum gebracht werden.
- ⊙ Achten Sie darauf, dass der Temperaturregler ganz auf **MIN** (ausgeschaltet) steht, bevor Sie es an eine Steckdose anschließen.
- ⊙ Verwenden Sie nur das Originalzubehör.
- ⊙ Verwenden Sie keine scharfen oder scheuernden Reinigungsmittel.
- ⊙ Das Gerät ist mit rutschfesten Kunststofffüßen ausgestattet. Da Möbel mit einer Vielfalt von Lacken und Kunststoffen beschichtet sind und mit unterschiedlichen Pflegemitteln behandelt werden, kann nicht völlig ausgeschlossen werden, dass manche dieser Stoffe Bestandteile enthalten, welche die Kunststofffüße angreifen und aufweichen. Legen Sie ggf. eine rutschfeste Unterlage unter das Gerät.
- ⊙ Verwenden Sie nur Grill-Besteck aus Holz oder hitzebeständigem Kunststoff. Besteck aus Metall könnte die beschichtete Oberfläche der Grillplatte beschädigen.
- ⊙ Stellen Sie keine Gegenstände auf das Gerät.
- ⊙ Schützen Sie das Gerät vor Witterungseinflüssen wie Regen, Frost usw.

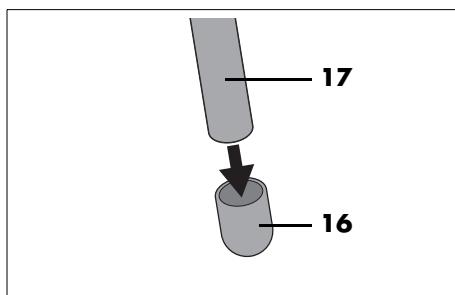


## Montage als Standgerät

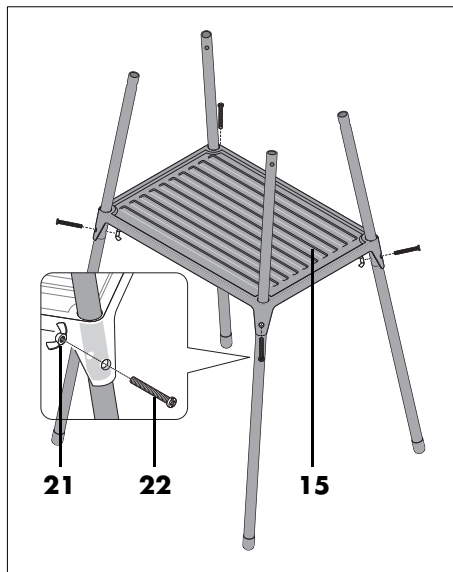
Wenn Sie das Gerät als Standgrill verwenden möchten, setzen Sie zunächst das Gestell zusammen.



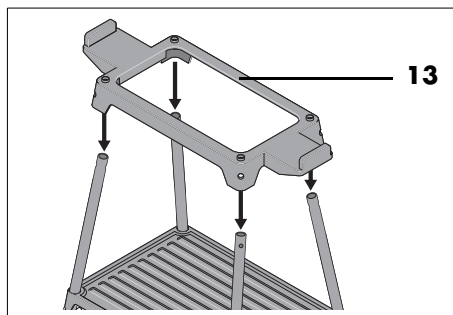
1. Lange Stange **17** in kurze Stange **20**. Bohrungen liegen genau übereinander.



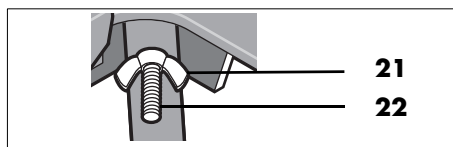
2. Standfußkappe **16** auf lange Stange **17**.



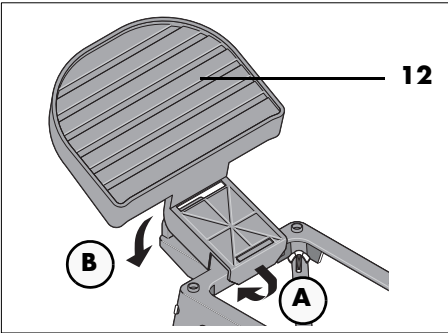
3. Beine durch die Ablagefläche **15** schieben. Je je eine Schraube **22** einsetzen und mit den Flügelmuttern **21** befestigen.



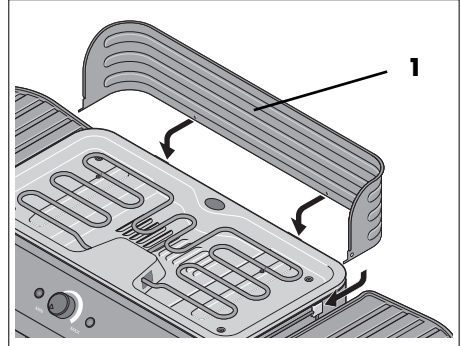
4. Rahmen **13** aufsetzen und mit Schrauben **22** und Flügelmuttern **21** befestigen.



5. Seitliche Ablageflächen **12** einhängen.

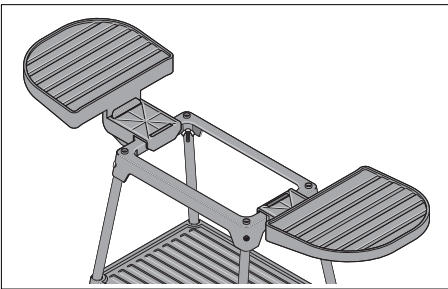


**Optional: Windschutz montieren**

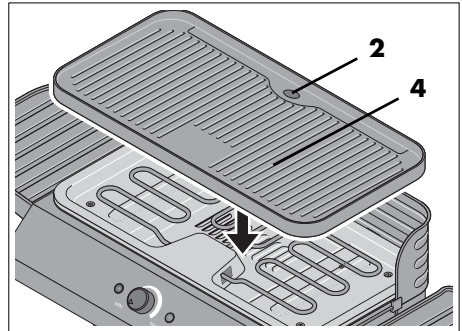


7. Den Windschutz **1** von hinten am Basisgerät **9** einsetzen.

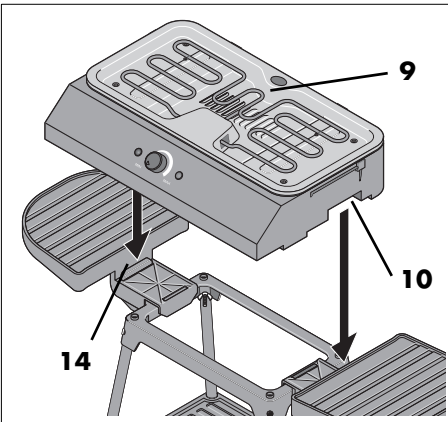
**Vorbereitung zum Grillen**



6. Basisgerät **9** auf das Gestell stellen.

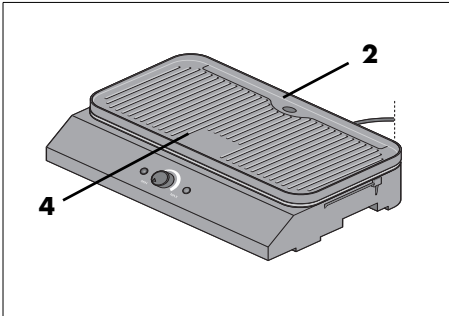


8. Grillplatte **4** auf das Basisgerät **9** setzen und den Fettauffangbehälter **6** einsetzen.  
 9. Fertig. Grill aufstellen. Mindestens 50 cm Abstand zu anderen Gegenständen halten.



## Verwendung als Tischgerät

- Stellen Sie das Basisgerät **9** auf einen stabilen, ebenen, fett- und hitzeunempfindlichen Tisch und setzen Sie die Grillplatte **4** auf das Basisgerät **9**.



1. Drehen Sie den Temperaturregler **18** ganz auf **MIN**. Damit ist das Heizelement **8** ausgeschaltet.
2. Stecken Sie den Netzstecker **7** in eine gut zugängliche Schutzkontakt-Steckdose, deren Spannung der Angabe auf dem Typenschild entspricht. Die Kontrollleuchte **19** leuchtet.
3. Drehen Sie den Temperaturregler **18** auf **MAX**. Wenn das Heizelement **8** durch das Thermostat ein- oder ausgeschaltet wird, ertönt ein Knacken.
4. Lassen Sie das Gerät etwa 10 – 15 Minuten eingeschaltet.
5. Drehen Sie den Temperaturregler **18** ganz auf **MIN**, um das Heizelement **8** wieder auszuschalten.
6. Ziehen Sie den Netzstecker **7** und lassen Sie das Gerät abkühlen.
7. Reinigen Sie das Gerät erneut.

## Vor der ersten Benutzung



### BRANDGEFAHR!

- ⊙ Stellen Sie das Gerät auf eine trockene, ebene, rutschfeste und hitzebeständige Unterlage.
- ⊙ Das Gerät darf nicht in der Nähe von brennbaren Flüssigkeiten und Materialien oder in explosionsgefährdeter Umgebung betrieben werden. Halten Sie einen Abstand von mindestens 50 cm zu Wänden und anderen Gegenständen ein.

**HINWEIS:** Während des ersten Betriebs kann es zu einer leichten Rauch- und Geruchsentwicklung kommen. Dies liegt an Montagemitteln an den Heizelementen und ist kein Gerätefehler. Sorgen Sie für ausreichende Belüftung.

- **Reinigen Sie das Gerät vor der ersten Benutzung!**

## Bedienen



### GEFAHR von Verletzung durch Verbrennen!

- ⊙ Der Windschutz **1** und die Grillplatte **4** werden durch den Betrieb sehr heiß. Berühren Sie im Betrieb nur die Bedienelemente, das Standgestell und die Kunststoffflächen.
- ⊙ Stellen Sie keine schweren Gegenstände (mehr als 1,8 kg) auf den seitlichen Ablageflächen **12** ab. Es besteht Kippgefahr!
- ⊙ Achten Sie darauf, dass Kinder nicht in der Nähe des Gerätes spielen, das Gerät umwerfen oder herunterreißen.

- Ölen Sie die Grillplatte **4** auf der Oberseite leicht ein.
- Die Temperatur regeln Sie stufenlos mit dem Temperaturregler **18**.
- Die LED **11** leuchtet während des Aufheizens. Wenn das Heizelement **8**

durch das Thermostat ein- oder ausgeschaltet wird, ertönt ein Knacken.

- Lassen Sie das Gerät abkühlen, bevor Sie es reinigen.

## Reinigen



### GEFAHR von Stromschlag!

- ⊙ Ziehen Sie vor jeder Reinigung den Netzstecker **7** aus der Netzsteckdose.
- ⊙ Tauchen Sie das Gerät nie in Wasser ein und schützen Sie es vor Spritz- und Tropfwasser.



### GEFAHR von Verletzung durch Verbrennen!

- ⊙ Lassen Sie das Gerät vor dem Reinigen soweit abkühlen, dass keine Verbrennungsgefahr mehr besteht.

Zusätzliche Informationen zur Reinigung und Pflege des Geräts und der Zubehörteile entnehmen Sie bitte der Online-Bedienungsanleitung.

## Lagern

Alle Teile sauber und trocken aufbewahren und vor extremen Bedingungen schützen.

## Entsorgen

Verpackung und Gerät müssen gemäß der Umweltvorschriften Ihres Landes entsorgt werden.

## Problemlösung

Sollte Ihr Gerät einmal nicht wie gewünscht funktionieren, lesen Sie das entsprechende Kapitel in der Online-Bedienungsanleitung.

## Technische Daten

Modell:	SEGS 2200 B2 GOOD
Netzspannung:	220 - 240 V ~ 50 - 60 Hz
Schutzklasse:	I
Schutzart:	IPX4 (Schutz gegen Spritzwasser)
Leistung:	2000 W - 2400 W

## Verwendete Symbole

	<b>Geprüfte Sicherheit:</b> Geräte müssen den allgemein anerkannten Regeln der Technik genügen und gehen mit dem Produktsicherheitsgesetz (ProdSG) konform.
	Mit der CE-Kennzeichnung erklärt die HOYER Handel GmbH die EU-Konformität.
	Dieses Symbol erinnert daran, die Verpackung umweltfreundlich zu entsorgen.
	Mit dem Recyclingsymbol (3 Pfeile) sind wiederverwertbare Materialien gekennzeichnet. Das Material kann durch die Recycling-Nummer in der Mitte (hier: 21) und/oder ein Kürzel (hier: PAP) spezifiziert werden.
	Wechselspannung
	Das Symbol kennzeichnet Teile, die in der Spülmaschine gereinigt werden können.
	Es handelt sich um ein wiederverwertbares Produkt, das der erweiterten Herstellerverantwortung sowie der Abfalltrennung unterliegt.

Technische Änderungen vorbehalten.

## **Service-Center**

Im Servicefall kontaktieren Sie bitte unser  
Service Center:

**DE** Service Deutschland  
Tel.: 0800 5435 111 (kostenfrei)  
E-Mail: [hoyer@lidl.de](mailto:hoyer@lidl.de)

**AT** Service Österreich  
Tel.: 0820 201 222 (0,15 EUR/Min.)  
E-Mail: [hoyer@lidl.at](mailto:hoyer@lidl.at)

**CH** Service Schweiz  
Tel.: 0842 665566 (0,08 CHF/Min.,  
Mobilfunk max. 0,40 CHF/Min.)  
E-Mail: [hoyer@lidl.ch](mailto:hoyer@lidl.ch)

**IAN: 385772\_2107**

## Short manual



This document is an abridged print version of the complete user instructions. Scanning the QR code will take you directly to the Lidl service page ([www.lidl-service.com](http://www.lidl-service.com)) and by entering the article number (IAN) **385772\_2107** you can view and download the complete user instructions.

**WARNING!** Observe the complete user instructions and the safety information to avoid personal injury and damage to property. The quick reference guide is a component of this product. Familiarise yourself with all user and safety information before using the product. Keep the quick reference guide in a safe place and hand over all documents when passing the product on to third parties.

### Symbols on the device



This symbol warns you against touching the hot surface.



The food-safe material of devices with this symbol will not change the taste or smell of food.

## Overview

- 1** Windscreen
- 2** Grease drain hole (in the grill plate)
- 3** Warming zone
- 4** Grill plate
- 5** Grease drain hole (on the device)
- 6** Grease drip tray (on the back)
- 7** Power cable with mains plug
- 8** Heating element
- 9** Base unit
- 10** Recessed grip
- 11** LED is lit during the heating process
- 12** Side shelves (2 pcs.)
- 13** Frame
- 14** Ridge
- 15** Lower shelf
- 16** Base caps (4 pcs.)
- 17** Long rods (4 pcs.)
- 18** **MIN MAX** Temperature control / On/Off switch
- 19** Control light: lights up as soon as the device is supplied with electricity
- 20** Short rods (4 pcs.)
- 21** Wing nuts (8 pcs.)
- 22** Screws (8 pcs.)

### Items supplied

- 1 base unit **9** incl. grease drip tray **6**
- 1 grill plate **4**
- 1 windscreen **1**
- 2 side shelves **12**
- 1 frame **13**
- 1 lower shelf **15**
- 4 long rods **17**
- 4 short rods **20**
- 4 base caps **16**
- 8 screws **22**
- 8 wing nuts **21**
- 1 short manual

## Safety information

### Warnings

If necessary, the following warnings are used in this copy of the user instructions:



**DANGER!** High risk: failure to observe this warning may result in injury to life and limb.

**WARNING!** Moderate risk: failure to observe this warning may result in injury or serious material damage.

**CAUTION:** low risk: failure to observe this warning may result in minor injury or material damage.

**NOTE:** circumstances and specifics that must be observed when handling the device.

## Intended purpose

The electric tabletop and free-standing barbecue is suitable for barbecuing food. You can choose to use the device as a tabletop barbecue or as a free-standing barbecue.

The device is suitable for use indoors and outdoors.

The device is designed for private, domestic use. This device must not be used for commercial purposes.

### Foreseeable misuse

---

#### **WARNING! Risk of material damage!**

- ⊙ The device is not designed for outdoor operation during rain.
  - ⊙ Do not cover the grill plate with aluminium foil, aluminium trays or other heat-resistant materials. Gaps must be left clear to prevent the device from overheating.
  - ⊙ The device must not be used as a heater, for thawing food, or for heating or drying objects.
- 

## Instructions for safe operation

- ⊙ This device can be used by children from the age of 8 and people with restricted physical, sensory or intellectual abilities or people without adequate experience and/or understanding, if they are supervised or instructed on how to use this device safely and if they are aware of the resulting dangers.
- ⊙ Children must not play with the device.
- ⊙ Cleaning and user maintenance must not be performed by unsupervised children unless they are older than 8 years and supervised.
- ⊙ Children under the age of 8 must be kept away from the device and the power cable.



- ⊙ During operation, the metal surfaces of the device may become hot. Do not touch the hot parts of the device such as the windscreen or grill plate.
- ⊙ The device is suitable for use outdoors. During operation outdoors...
  - ... the device must be connected to a wall socket with a protective earth conductor.
  - ... the device must be powered via a wall socket with a residual current device (RCD) set to trip in response to a leakage current no greater than 30 mA in the electrical circuit. Ask your electrician for advice. The installation should only be carried out by a qualified electrician.
  - ... the power cable must regularly be inspected for signs of damage. If the power cable is damaged, the device must no longer be used.
- ⊙ The device, the power cable and the mains plug must not be immersed in water or any other liquids.
- ⊙ This device is not intended to be operated using an external timer or a separate remote control system.
- ⊙ If the power cable of this device should become damaged, it must be replaced by the manufacturer, the manufacturer's customer service department or a similarly qualified specialist in order to avoid any hazards.
- ⊙ Charcoal and similar fuels must not be used in this device.
- ⊙ Never leave the device unattended during operation in order to be able to intervene in good time if malfunctions occur.
- ⊙ Unplug the mains plug immediately after each use to prevent accidental switching on.
- ⊙ **Clean the device prior to its first use.**

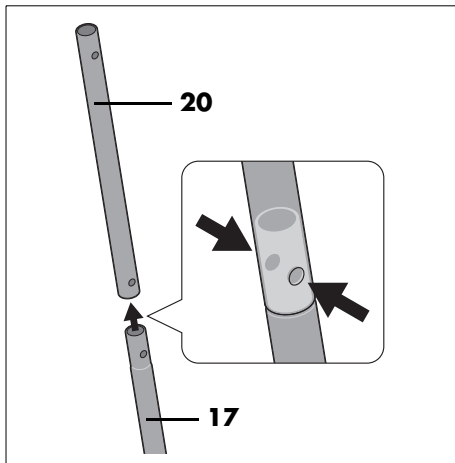


- ⊙ Packing materials are not children's toys. Children should not be allowed to play with the plastic bags. There is a risk of suffocation.
- ⊙ When using it as a free-standing barbecue: never allow children to run and play in the immediate vicinity, in order to prevent them from accidentally knocking over the device or burning themselves.
- ⊙ When using it as a tabletop barbecue: ensure that children are not able to pull the device down from the work surface by the power cable.
- ⊙ Keep the device out of the reach of children.
- ⊙ Electrical devices can represent a danger to pets and livestock. In addition, animals can also cause damage to the device. For this reason you should keep animals away from electrical devices at all times.
- ⊙ Protect the device from moisture, water drops and water splashes.
- ⊙ If liquid gets into the device, disconnect the mains plug immediately. Have the device checked before reusing.
- ⊙ Never touch the device with wet hands.
- ⊙ If the device falls into water, disconnect the mains plug immediately. Only then is it safe to remove the device.
- ⊙ Only plug the mains plug into the wall socket after the device has been completely assembled.
- ⊙ Only connect the mains plug to a properly installed and easily accessible wall socket with earthing contact whose voltage corresponds to the specifications on the rating plate. The wall socket must still be easily accessible after the device is plugged in.
- ⊙ When using an extension cable or a multiple socket, they must comply with the applicable safety regulations and be designed for the technical data of this device.
- ⊙ Ensure that the power cable cannot be damaged by sharp edges or hot spots. Do not wrap the power cable around the device.
- ⊙ The device is not fully disconnected from the power supply, even after it is switched off. In order to fully disconnect it, pull out the mains plug.
- ⊙ When using the device, ensure that the power cable cannot be trapped or crushed.
- ⊙ When removing the mains plug from the wall socket, always pull on the plug and never the cable.
- ⊙ Disconnect the mains plug from the wall socket ...
  - ... if there is a fault,
  - ... when you leave the device unattended,
  - ... immediately after each use,
  - ... before assembling/disassembling the device,
  - ... before you clean the device and
  - ... during thunderstorms.
- ⊙ In order to avoid any hazards, do not make modifications to the device.
- ⊙ Do not use the device if there is visible damage to the device or the power cable.
- ⊙ The device must only be set up on a solid, level, dry and non-flammable surface. This is intended to prevent it from tipping, slipping or setting fire to the underlying material and thus causing damage.
- ⊙ The device must not be operated close to flammable liquids or materials, or in a potentially explosive environment. Keep at a distance of at least 50 cm from walls and other objects.
- ⊙ In order to prevent overheating of the device or a potential fire, the device must not be covered. The grill plates must not under any circumstances be covered with aluminium foil, aluminium containers or heat-resistant materials.

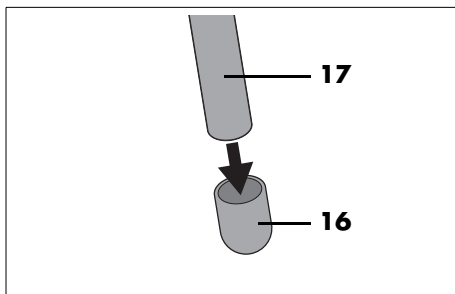
- ⊙ The power cable must not touch the hot surfaces during operation.
- ⊙ The windscreen and the grill plate become very hot during operation. Only touch the control elements, the stand frame and the plastic surfaces during operation.
- ⊙ When using it as a free-standing barbecue:
  - Set the device up in such a way that no one will accidentally knock over the device or touch the hot surfaces.
  - Do not place heavy objects (more than 1.8 kg) on the side shelves. There is a risk of tipping!
- ⊙ The device remains very hot after it is switched off, and must not be touched.
- ⊙ Only transport the device when it has cooled down, and when doing so only use the recessed grips intended for this purpose.
- ⊙ Use oven gloves when you are cooking food at hot temperatures. Spitting fat could otherwise cause burns.
- ⊙ Never use the device without the grill plate. Otherwise the red-hot heating elements would be exposed which could result in severe burns if touched.
- ⊙ If fat catches fire on the device, **never try to extinguish it with water!** There is a danger of explosive deflagration or electric shock. Instead, cover the device with a fire blanket.
- ⊙ Wait for the device to cool down before cleaning.
- ⊙ Birds breathe faster, distribute the air differently in their bodies and are significantly smaller than humans. For this reason, it may be dangerous for birds to inhale even the smallest smoke quantities, which develop while this device is in operation. When using this device, birds should be relocated into a different room.
- ⊙ Ensure that the temperature control is fully switched to **MIN** (switched off) before you plug it into a wall socket.
- ⊙ Only use the original accessories.
- ⊙ Do not use any astringent or abrasive cleaning agents.
- ⊙ The device is fitted with non-slip plastic feet. As furniture is coated with a wide array of varnishes and synthetics, and is also treated with different care products, it cannot be fully ruled out that some of these materials contain components that could attack and soften the non-slip plastic feet. If necessary, place a non-slip mat under the device.
- ⊙ Only use barbecue utensils made from wood or heat-resistant plastic. Metal utensils could damage the coated surface of the grill plate.
- ⊙ Do not place any objects on the device.
- ⊙ Protect the device against the effects of weather such as rain, frost etc.

## Assembly as a free-standing device

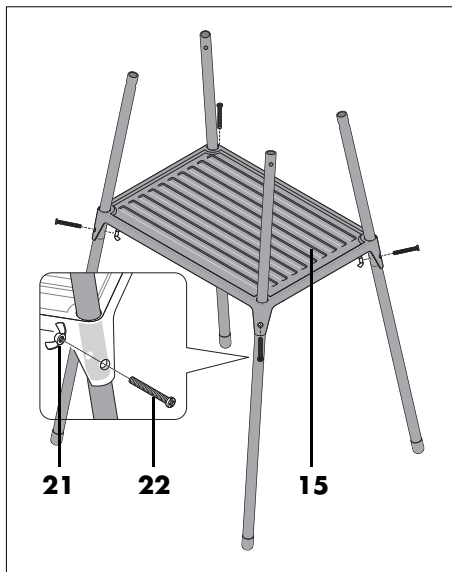
If you want to use the device as a free-standing barbecue, first assemble the frame.



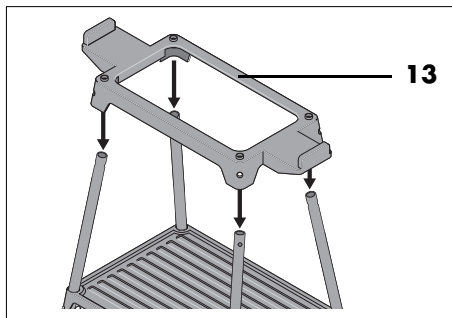
1. Long rod **17** into short rod **20**. The holes are exactly on top of each other.



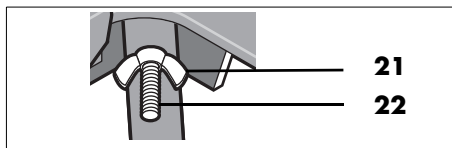
2. Base cap **16** on long rod **17**.



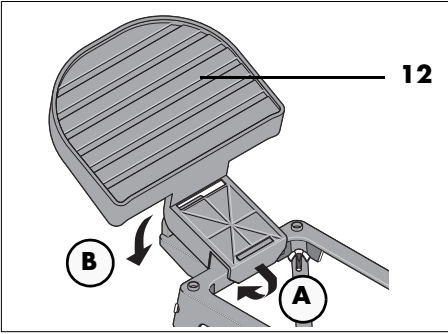
3. Push the legs through the shelf **15**. Insert one screw **22** each and fasten with the wing nuts **21**.



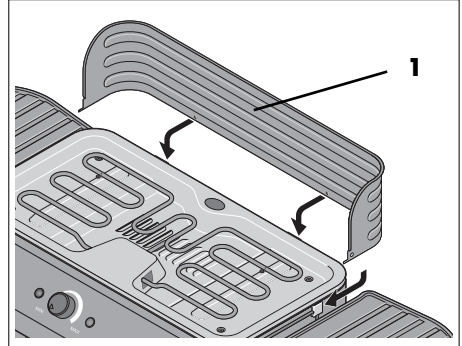
4. Put on the frame **13** and fix it with screws **22** and wing nuts **21**.



5. Hook in the side shelves **12**.

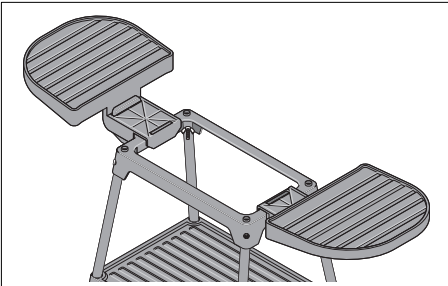


**Optional: install the windscreen**

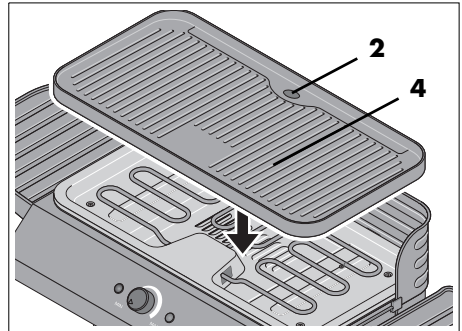


7. Attach the windscreen **1** to the back of the base unit **9**.

**Preparing to barbecue**

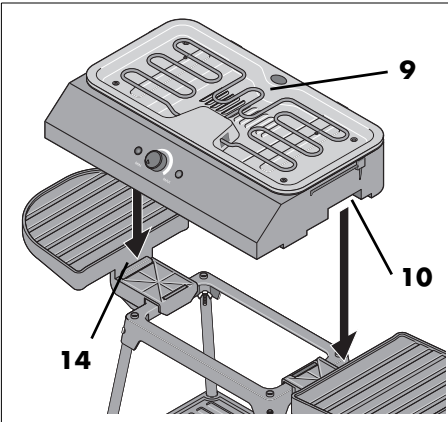


6. Place the base unit **9** onto the frame.



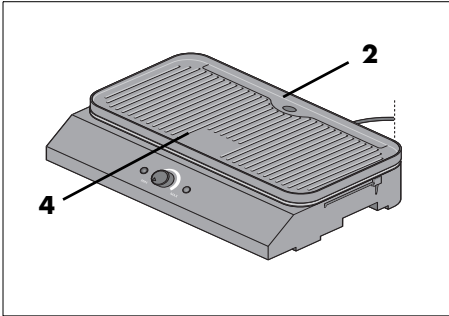
8. Place the grill plate **4** on the base unit **9** and insert the grease drip tray **6**.

9. Done. Set up the barbecue. Keep at least 50 cm away from other objects.



## Using as a tabletop device

- Place the base unit **9** on a stable, level table that is resistant to grease and heat and place the grill plate **4** on the base unit **9**.



- Insert the mains plug **7** into an easily accessible earthed wall socket whose voltage matches the voltage stated on the rating plate. The control light **19** is lit.
- Turn the temperature control **18** to **MAX**. When the heating element **8** is switched on or off by the thermostat, you will hear a click.
- Leave the device switched on for around 10 – 15 minutes.
- Turn the temperature control **18** completely to **MIN** to switch the heating element **8** off again.
- Pull out the mains plug **7** and allow the device to cool.
- Clean the device again.

## Operation

### Before initial use



#### **FIRE HAZARD!**

- Place the device on a dry, level, non-slip and heat-resistant surface.
- The device must not be operated close to flammable liquids or materials, or in a potentially explosive environment. Keep at a distance of at least 50 cm from walls and other objects.

**NOTE:** when in operation for the first time, some smoke and odour may be generated by the device. This is related to materials used on the heating elements during assembly, and is not a defect with the device. Ensure adequate ventilation.

#### **Clean the device prior to its first use!**

- Turn the temperature control **18** completely to **MIN**. This switches off the heating element **8**.



#### **DANGER! Risk of injury through burning!**

- The windscreen **1** and the grill plate **4** become very hot during operation. Only touch the control elements, the stand frame and the plastic surfaces during operation.
- Do not place heavy objects (more than 1.8 kg) on the side shelves **12**. There is a risk of tipping!
- Ensure that children do no play in the vicinity of the device, or knock over or pull down the device.

- Lightly oil the upper side of the grill plate **4**.
- The temperature is infinitely variable and can be adjusted with the temperature control **18**.
- The LED **11** is lit during heating. When the heating element **8** is switched on or off by the thermostat, you will hear a click.
- Allow the device to cool down before you clean it.

## Cleaning



### **DANGER! Risk of electric shock!**

- ⊙ Disconnect the mains plug **7** from the mains socket before any cleaning.
- ⊙ Never immerse the device in water, and protect it from drips and splashes.



### **DANGER! Risk of injury through burning!**

- ⊙ Prior to cleaning, let the device cool down until there is no longer a risk of burning.

For additional information on cleaning and looking after the device and accessories, please see the online user instructions.

## Storage

Keep all parts clean and dry and protect them from extreme conditions.

## Disposal

The packaging and device must be disposed of according to the environmental regulations of your country.

## Trouble-shooting

If your device fails to function as required, please read the corresponding chapter in the online user instructions.

## Technical specifications

Model:	SEGS 2200 B2 GOOD
Mains voltage:	220 - 240 V ~ 50 - 60 Hz
Protection class:	I
Protection type:	IPX4 (protection against water splashes)
Power rating:	2000 - 2400 W

## Symbols used

	<b>Geprüfte Sicherheit</b> (certified safety): devices must comply with the generally acknowledged rules of technology and the German Product Safety Act (Produktsicherheitsgesetz - ProdSG). (Not for UK)
	With the CE marking, HOYER Handel GmbH declares the conformity with EU guidelines.
	This symbol reminds you to dispose of the packaging in an environmentally friendly manner.
	Recyclable materials are marked with the recycling symbol (3 arrows). The material can be specified by the recycling number in the centre (here: 21) and/or an abbreviation (here: PAP).
	AC voltage
	The symbol identifies parts that can be cleaned in the dishwasher.
	It is a recyclable product which is subject to an extended producer responsibility and for which the rules of waste separation apply.

Subject to technical modifications.

## **Service Centre**

If you require service, please contact our  
Service Centre:

**GB** Service Great Britain  
Tel.: 0800 404 7657  
E-Mail: [hoyer@lidl.co.uk](mailto:hoyer@lidl.co.uk)

**IE** Service Ireland  
Tel.: 1890 930 034  
(0,08 EUR/Min., (peak))  
(0,06 EUR/Min., (off peak))  
E-Mail: [hoyer@lidl.ie](mailto:hoyer@lidl.ie)

**CY** Service Cyprus  
Tel.: 8009 4409  
E-Mail: [hoyer@lidl.com.cy](mailto:hoyer@lidl.com.cy)

**MT** Service Malta  
Tel.: 80062230  
E-Mail: [hoyer@lidl.com.mt](mailto:hoyer@lidl.com.mt)

**IAN: 385772\_2107**

## Guide de démarrage rapide



Ce document est une version imprimée abrégée du mode d'emploi complet. En scannant le code QR vous accédez directement à la page du service client Lidl ([www.lidl-service.com](http://www.lidl-service.com)) et pouvez consulter et télécharger le mode d'emploi complet en saisissant le numéro d'article (IAN) **385772\_2107**.

**AVERTISSEMENT !** Respectez le mode d'emploi complet et les consignes de sécurité pour éviter des dommages physiques et matériels. La notice succincte fait partie intégrale de ce produit. Avant d'utiliser le produit, familiarisez-vous avec toutes les consignes d'emploi et de sécurité. Conservez bien la notice succincte et, en cas de transmission du produit à des tiers, remettez également l'ensemble des documents.

### Symboles sur l'appareil



Ce symbole indique de ne pas toucher la surface brûlante.



Ce symbole indique que ces matériaux d'excellente qualité n'altèrent ni le goût ni l'odeur des aliments.

## Aperçu de l'appareil

- 1** Pare-vent
- 2** Ouverture d'écoulement de la graisse (dans la plaque de cuisson)
- 3** Zone de maintien au chaud
- 4** Plaque de cuisson
- 5** Ouverture d'écoulement de la graisse (sur l'appareil)
- 6** Récipient collecteur de graisse (situé sur la partie arrière)
- 7** Câble de raccordement avec fiche secteur
- 8** Élément chauffant
- 9** Base de l'appareil
- 10** Poignée encastrée
- 11** La DEL s'allume pendant le processus de chauffe
- 12** Surfaces de dépose latérales (2 pièces)
- 13** Cadre
- 14** Nervure
- 15** Surface de dépose inférieure
- 16** Embouts pour socle (4 pièces)
- 17** Tiges longues (4 pièces)
- 18** **MIN MAX** Bouton de réglage de la température / interrupteur Marche/Arrêt
- 19** Voyant lumineux : s'allume dès que l'appareil est alimenté en électricité
- 20** Tiges courtes (4 pièces)
- 21** Écrous papillons (8 pièces)
- 22** Vis (8 pièces)

## Éléments livrés

- 1 base de l'appareil **9** avec récipient collecteur de graisse **6**
- 1 plaque de cuisson **4**
- 1 pare-vent **1**
- 2 surfaces de dépose latérales **12**
- 1 cadre **13**
- 1 surface de dépose inférieure **15**
- 4 tiges longues **17**
- 4 tiges courtes **20**
- 4 embouts pour socle **16**
- 8 vis **22**
- 8 écrous papillons **21**
- 1 guide de démarrage rapide



## Consignes de sécurité

### Avertissements

Les avertissements suivants sont utilisés si nécessaire dans le présent mode d'emploi :



**DANGER !** Risque élevé : le non-respect de l'avertissement peut provoquer des blessures graves, voire la mort.

**AVERTISSEMENT !** Risque moyen : le non-respect de l'avertissement peut provoquer des blessures ou des dommages matériels graves.

**ATTENTION :** risque faible : le non-respect de l'avertissement peut provoquer des blessures légères ou entraîner des dommages matériels.

**REMARQUE :** remarques et particularités

## Utilisation conforme

Le barbecue électrique de table et sur pieds est conçu pour griller des aliments. L'appareil peut être utilisé soit comme barbecue de table, soit comme barbecue sur pieds.

L'appareil est adapté à une utilisation à l'air libre et à l'intérieur de la maison.

L'appareil est conçu pour un usage domestique. Cet appareil ne peut pas être utilisé à des fins professionnelles.

## Utilisation impropre prévisible

### AVERTISSEMENT : risque de dommages matériels !

- ⊙ L'appareil n'est pas conçu pour une utilisation à l'extérieur par temps de pluie.
- ⊙ Ne recouvrez pas la plaque de cuisson de feuille d'aluminium, de barquettes en aluminium ni d'autres matériaux résistants à la chaleur. Il faut que des espaces restent libres pour éviter une surchauffe de l'appareil.
- ⊙ L'appareil ne doit pas être utilisé comme appareil de chauffage ou pour décongeler, réchauffer ou sécher des objets.

## Instructions pour une utilisation en toute sécurité

- ⊙ Cet appareil peut être utilisé par des enfants de plus de 8 ans et des personnes ayant des capacités physiques, sensorielles ou mentales réduites ou un manque d'expérience et/ou de connaissance lorsqu'ils sont surveillés ou qu'ils ont été informés de l'utilisation en toute sécurité de l'appareil et ont compris les risques qui en résultent.
- ⊙ Les enfants ne doivent pas jouer avec l'appareil.
- ⊙ Les enfants ne doivent pas nettoyer ni faire l'entretien de l'appareil sans surveillance, sauf s'ils sont âgés de plus de 8 ans et surveillés.
- ⊙ L'appareil et le câble de raccordement doivent être tenus hors de portée des enfants de moins de 8 ans.



- ⊙ Pendant le fonctionnement, les surfaces métalliques de l'appareil peuvent devenir chaudes. Ne touchez pas les parties très chaudes de l'appareil comme le pare-vent ou la plaque de cuisson.
- ⊙ L'appareil est adapté à une utilisation à l'air libre. En cas d'utilisation à l'air libre ...
  - ... l'appareil doit être raccordé à une prise de courant avec conducteur de protection.
  - ... l'appareil doit être alimenté via une prise de courant dotée d'un dispositif de protection à courant différentiel résiduel (RCD) avec un courant de déclenchement assigné ne dépassant pas 30 mA dans le circuit électrique. Demandez conseil à votre électricien installateur à ce sujet. Faites réaliser le montage exclusivement par un électricien.
  - ... il faut vérifier régulièrement si le câble de raccordement présente des signes d'endommagement. Si le câble de raccordement est endommagé, il ne faut plus utiliser l'appareil.
- ⊙ L'appareil, le câble de raccordement et la fiche secteur ne doivent pas être plongés dans l'eau ou dans un autre liquide.
- ⊙ Cet appareil n'est pas conçu pour être utilisé avec une minuterie externe ou un système de commande à distance séparé.
- ⊙ Si le câble de raccordement de cet appareil est endommagé, il faut le faire remplacer par le fabricant, son service après-vente ou une personne ayant une qualification similaire pour éviter les mises en danger.
- ⊙ Il ne faut utiliser ni charbon de bois ni autres combustibles similaires dans cet appareil.
- ⊙ Ne laissez jamais l'appareil sans surveillance lorsque ce dernier fonctionne afin de pouvoir intervenir à temps en cas de dysfonctionnements.
- ⊙ Débranchez la fiche secteur directement après chaque utilisation pour éviter une mise en marche involontaire.
- ⊙ **Nettoyez l'appareil avant la première utilisation.**

- ⊙ Le matériel d'emballage n'est pas un jouet. Les enfants ne doivent pas jouer avec les sachets en plastique. Ceux-ci présentent un risque d'asphyxie.
- ⊙ En cas d'utilisation comme barbecue sur pieds : ne laissez pas les enfants courir et jouer à proximité immédiate de l'appareil afin qu'ils ne le renversent pas par mégarde ou qu'ils ne soient pas victimes de brûlures.
- ⊙ En cas d'utilisation comme barbecue de table : veillez à ce que les enfants ne puissent pas faire tomber l'appareil du plan de travail en tirant sur le câble de raccordement.
- ⊙ Conservez l'appareil hors de portée des enfants.
- ⊙ Les appareils électriques peuvent présenter des dangers pour les animaux domestiques et d'élevage. De plus, ceux-ci peuvent endommager l'appareil. Maintenez par conséquent les animaux éloignés des appareils électriques.
- ⊙ Protégez l'appareil contre l'humidité, les gouttes et les projections d'eau.
- ⊙ Si du liquide pénètre dans l'appareil, débranchez immédiatement la fiche secteur. Faites contrôler l'appareil avant de le remettre en service.
- ⊙ N'utilisez pas l'appareil avec des mains mouillées.
- ⊙ Si l'appareil tombe dans l'eau, débranchez immédiatement la fiche secteur. Ne retirez l'appareil qu'après cela.
- ⊙ Ne branchez la fiche secteur sur une prise de courant que si l'appareil est complètement assemblé.
- ⊙ Ne branchez la fiche secteur qu'à une prise de courant facilement accessible installée dans les règles, dotée de contacts de protection et dont la tension correspond aux indications de la plaque signalétique. Après avoir branché l'appareil, la prise de courant doit rester facilement accessible.
- ⊙ Si vous utilisez une rallonge ou une multiprise, ces dernières doivent être conformes aux exigences de sécurité en vigueur et être adaptées aux caractéristiques techniques de cet appareil.
- ⊙ Évitez toute détérioration du câble de raccordement par des arêtes vives ou des surfaces brûlantes. N'enroulez pas le câble de raccordement autour de l'appareil.
- ⊙ L'appareil n'est pas complètement isolé du secteur même après l'avoir éteint avec l'interrupteur marche/arrêt. Pour ce faire, débranchez la fiche secteur.
- ⊙ Lors de l'utilisation de l'appareil, le câble de raccordement ne doit pas être coincé ou écrasé.
- ⊙ Pour débrancher la fiche secteur de la prise de courant, tirez toujours sur la fiche mâle, jamais sur le câble.
- ⊙ Débranchez la fiche secteur de la prise de courant ...
  - ... lorsqu'une panne survient,
  - ... si vous laissez l'appareil sans surveillance,
  - ... directement après chaque utilisation,
  - ... avant de monter/démonter l'appareil,
  - ... avant de nettoyer l'appareil et ... en cas d'orage.
- ⊙ Afin d'éviter tout risque d'accident, n'effectuez aucune modification au niveau de l'appareil.
- ⊙ Si le câble d'alimentation est endommagé, il doit être remplacé par le fabricant, son service après vente ou des personnes de qualification similaire afin d'éviter un danger.
- ⊙ N'utilisez pas l'appareil si celui-ci ou le câble de raccordement présente des dégâts apparents.
- ⊙ L'appareil doit être posé uniquement sur un support solide, plat, sec et incombustible. Cela doit l'empêcher de basculer ou de glisser et empêche également le

support de prendre feu et d'être ainsi endommagé.

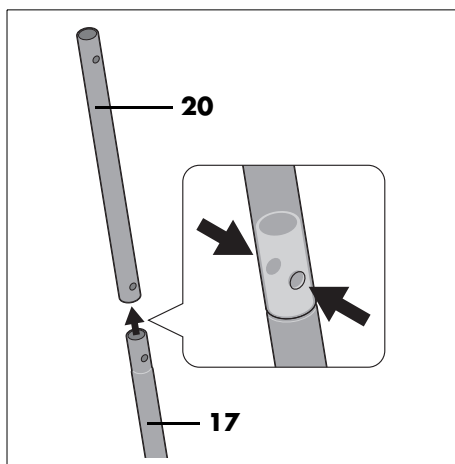
- ⊙ L'appareil ne doit pas être utilisé à proximité de liquides et matériaux inflammables ou dans un environnement présentant un risque d'explosion. Lorsque vous utilisez l'appareil, maintenez-le à une distance d'au moins 50 cm des murs et d'autres objets.
- ⊙ Pour éviter une surchauffe de l'appareil ou un éventuel incendie, l'appareil ne doit pas être couvert. La plaque de cuisson ne doit jamais être recouverte d'une feuille d'aluminium, de barquettes en aluminium ou d'autres matériaux résistants à la chaleur.
- ⊙ Le câble de raccordement ne doit pas toucher les surfaces chaudes pendant l'utilisation.
- ⊙ Le pare-vent et la plaque de cuisson deviennent très chauds lorsque l'appareil est en fonctionnement. Lors du fonctionnement, ne touchez que les éléments de commande, le support et les surfaces en plastique.
- ⊙ En cas d'utilisation comme barbecue sur pieds :
  - Installez l'appareil de manière à ce que personne ne le renverse par mégarde ou ne touche les surfaces chaudes.
  - Ne posez aucun objet lourd (pesant plus de 1,8 kg) sur les surfaces de dépose latérales. Risque de basculement !
- ⊙ Ne touchez pas l'appareil juste après l'avoir éteint car il reste encore très chaud.
- ⊙ Transportez l'appareil uniquement lorsqu'il a complètement refroidi et utilisez uniquement les poignées encastrées prévues à cet effet.
- ⊙ Utilisez des gants de cuisine lorsque vous faites cuire des aliments à haute température. Des projections de graisse peuvent autrement entraîner des brûlures.
- ⊙ N'utilisez jamais l'appareil sans la plaque de cuisson. Cela exposerait les éléments chauffants brûlants pouvant causer de graves brûlures en cas de contact.
- ⊙ Si de la graisse s'enflamme sur l'appareil, **ne l'éteignez en aucun cas avec de l'eau !** Le non-respect de cette précaution risque de provoquer une déflagration ou une décharge électrique. Recouvrez plutôt l'appareil, p. ex. avec une couverture anti-feu.
- ⊙ Avant de nettoyer l'appareil, attendez qu'il ait refroidi.
- ⊙ Les oiseaux respirent plus vite, l'air dans leurs corps est diffusé autrement que dans le corps humain et ils sont beaucoup plus petits que les hommes. C'est pourquoi il peut être très dangereux pour les oiseaux de respirer même de volumes de fumée minimes générés lors de l'utilisation de l'appareil. Lorsque vous utilisez l'appareil, des oiseaux doivent être déplacés dans une autre pièce.
- ⊙ Veillez à ce que le bouton de réglage de la température soit bien positionné sur **MIN** (éteint) avant de brancher l'appareil à une prise de courant.
- ⊙ Utilisez uniquement les accessoires d'origine.
- ⊙ N'utilisez aucun détergent agressif ou abrasif.
- ⊙ L'appareil est équipé de pieds en plastique antidérapants. Étant donné que les meubles sont recouverts d'une variété de laques et de matières synthétiques et sont traités avec différents produits d'entretien, il ne peut pas être totalement exclu que certaines de ces substances contiennent des composants qui attaquent et ramollissent les pieds en plastique antidérapants. Au besoin, placez une surface antidérapante sous l'appareil.
- ⊙ N'utilisez que des couverts à barbecue en bois ou en plastique résistant à la chaleur. Les couverts en métal pour-

raient endommager la surface revêtu  
de la plaque de cuisson.

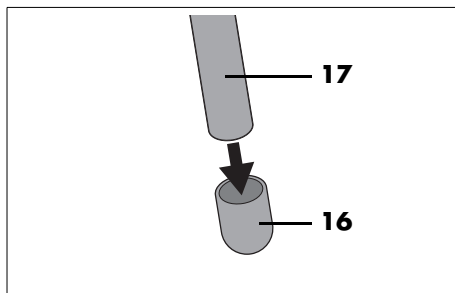
- ⊙ Ne posez aucun objet sur l'appareil.
- ⊙ Protégez l'appareil contre des intempéries telles que la pluie, le gel etc.

## Montage comme appareil sur pieds

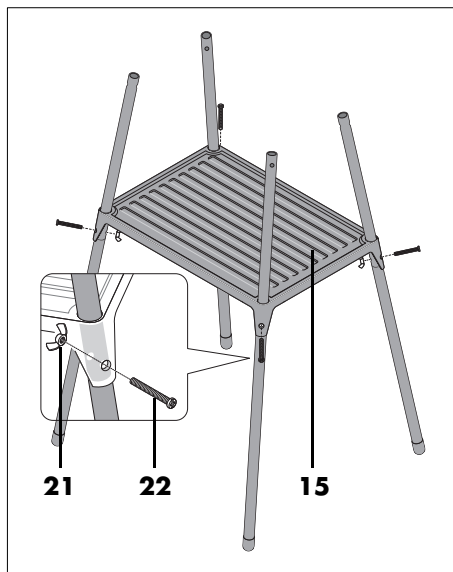
Si vous souhaitez utiliser l'appareil comme  
barbecue sur pieds, assemblez tout d'abord  
le support.



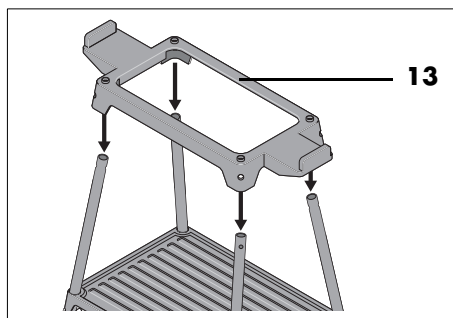
1. Tige longue **17** dans tige courte **20**.  
Les trous se superposent exactement.



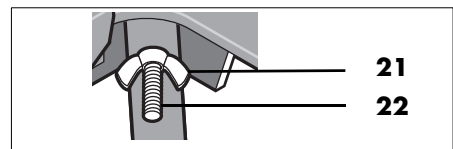
2. Embout pour socle **16** sur tige  
longue **17**.



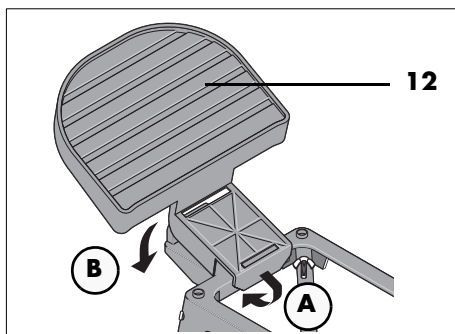
3. Passer les pieds par la surface de dé  
pose **15**. Dans chacun, mettre en  
place une vis **22** et fixer avec les  
écrous papillons **21**.



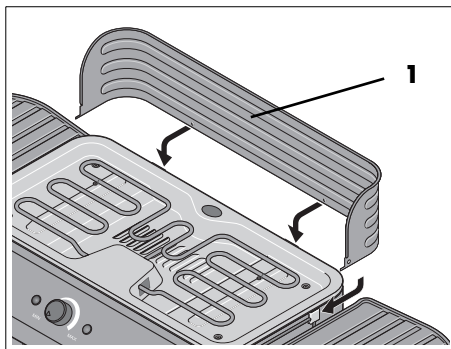
4. Mettre en place le cadre **13** et fixer  
avec des vis **22** et écrous papil  
lons **21**.



5. Accrocher les surfaces de dépose latérales **12**.

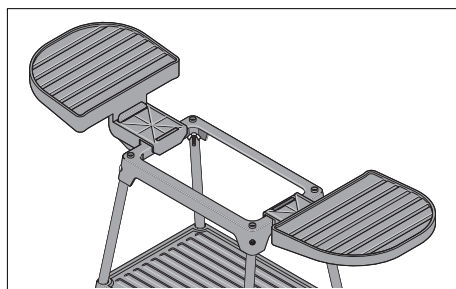


### **Optionnel : monter le pare-vent**

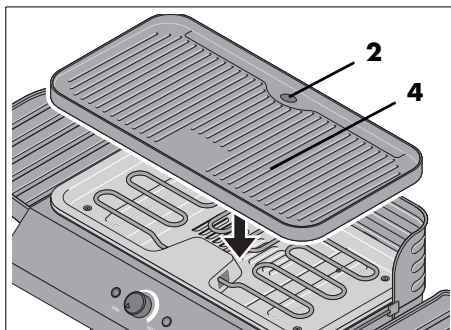


7. Mettez le pare-vent **1** en place sur la base de l'appareil **9** depuis l'arrière.

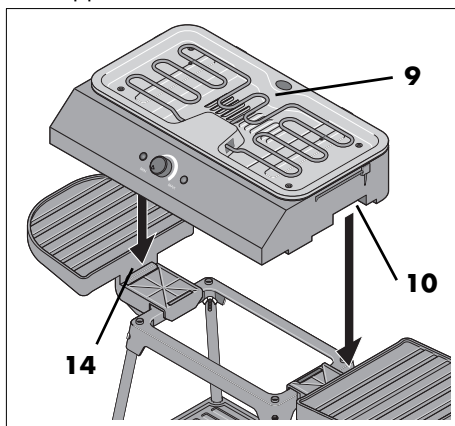
### **Préparation pour les grillades**



6. Posez la base de l'appareil **9** sur le support.

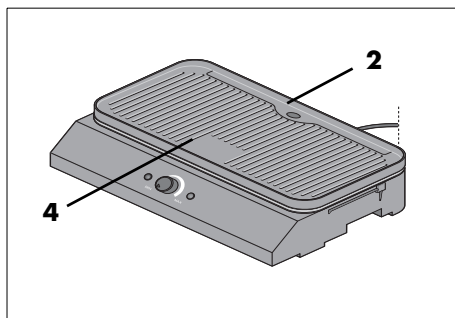


8. Placer la plaque de cuisson **4** sur la base de l'appareil **9** et mettre en place le récipient collecteur de graisse **6**.
9. C'est terminé. Installer le barbecue. Garder une distance d'au moins 50 cm des autres objets.



## Utilisation comme appareil de table

- Placez la base de l'appareil **9** sur une table stable, plane, résistante à la graisse et à la chaleur et installez la plaque de cuisson **4** sur la base de l'appareil **9**.



## Avant la première utilisation



### DANGER ! RISQUE D'INCENDIE !

- ⊙ Posez l'appareil sur une surface sèche, plane, antidérapante et résistante à la chaleur.
- ⊙ L'appareil ne doit pas être utilisé à proximité de liquides et matériaux inflammables ou dans un environnement présentant un risque d'explosion. Lorsque vous utilisez l'appareil, maintenez-le à une distance d'au moins 50 cm des murs et d'autres objets.

**REMARQUE :** lors de la première utilisation, il peut se dégager un peu de fumée et une odeur particulière. Ceci est dû aux matériaux de montage situés au niveau des éléments chauffants et n'est pas un défaut de l'appareil. Veillez à assurer une aération suffisante.

### • Nettoyez l'appareil avant la première utilisation !

1. Tournez complètement le bouton de réglage de la température **18** sur **MIN**. L'élément chauffant **8** est ainsi éteint.
2. Branchez la fiche secteur **7** à une prise de courant avec contact de protection aisément accessible dont la tension correspond à celle indiquée sur la plaque signalétique. Le voyant lumineux **19** s'allume.
3. Tournez le bouton de réglage de la température **18** sur **MAX**. Lorsque l'élément chauffant **8** est mis en marche ou arrêté via le thermostat, un craquement retentit.
4. Laissez l'appareil ainsi en marche pendant 10 – 15 minutes environ.
5. Tournez complètement le bouton de réglage de la température **18** sur **MIN** pour éteindre l'élément chauffant **8**.
6. Débranchez la fiche secteur **7** et laissez l'appareil refroidir.
7. Nettoyez l'appareil à nouveau.

## Commande



### DANGER ! Risque de brûlures !

- ⊙ Le pare-vent **1** et la plaque de cuisson **4** deviennent très chauds lorsque l'appareil est en fonctionnement. Lors du fonctionnement, ne touchez que les éléments de commande, le support et les surfaces en plastique.
- ⊙ Ne posez aucun objet lourd (pesant plus de 1,8 kg) sur les surfaces de dépose latérales **12**. Risque de basculement !
- ⊙ Veillez à ce que les enfants ne jouent pas à proximité de l'appareil, ne le renversent pas ou ne le fassent pas tomber.

- Huilez légèrement la partie supérieure de la plaque de cuisson **4**.

- À l'aide du bouton de réglage de la température **18**, réglez la température en réglage continu.
- La DEL **11** est allumée pendant le préchauffage. Lorsque l'élément chauffant **8** est mis en marche ou arrêté via le thermostat, un craquement retentit.
- Laissez refroidir l'appareil avant de le nettoyer.

## Nettoyage



### **DANGER ! Risque d'électrocution !**

- ⊙ Avant chaque nettoyage, retirez la fiche secteur **7** de la prise de courant secteur.
- ⊙ Ne plongez jamais l'appareil dans l'eau et protégez-le des éclaboussures et des gouttes d'eau.



### **DANGER ! Risque de brûlures !**

- ⊙ Avant de nettoyer l'appareil, laissez-le refroidir jusqu'à ce qu'il n'y ait plus aucun risque de brûlure.

Vous trouverez des informations supplémentaires concernant le nettoyage et l'entretien de l'appareil et des accessoires dans le mode d'emploi en ligne.

## Rangement

Garder toutes les pièces propres et sèches et les protéger des conditions extrêmes.

## Élimination

L'emballage et l'appareil doivent être éliminés conformément aux prescriptions environnementales de votre pays.

## Dépannage

Si votre appareil ne fonctionne pas correctement, veuillez vous référer au chapitre correspondant du mode d'emploi en ligne.

## Caractéristiques techniques

Modèle :	SEGS 2200 B2 GOOD
Tension secteur :	220 - 240 V ~ 50 - 60 Hz
Classe de protection :	I
Indice de protection :	IPX4 (protection contre les projections d'eau)
Puissance :	2 000 W - 2 400 W

## Symboles utilisés

	<b>Geprüfte Sicherheit</b> (sécurité contrôlée): les appareils doivent satisfaire aux Règles techniques reconnues en vigueur et être conformes à la Loi sur la sécurité des produits (Produktsicherheitsgesetz - ProdSG).
	Avec ce marquage CE, la société HOYER Handel GmbH déclare la conformité avec la réglementation de l'Union européenne.
	Ce symbole rappelle qu'il faut éliminer l'emballage en respectant l'environnement.
	Les matériaux recyclables sont marqués par le symbole du recyclage (3 flèches). Le matériau peut être spécifié par le numéro de recyclage au milieu (ici : 21) et/ou un sigle (ici : PAP).
	Tension alternative
	Le symbole représente les pièces pouvant être nettoyées au lave-vaisselle.
	Le produit est recyclable, soumis à la responsabilité élargie du producteur et doit faire l'objet d'un tri sélectif.

Sous réserves de modifications techniques.



## **Centre de service**

En cas de problème requérant une assistance, veuillez contacter notre centre de service :

**FR** Service France

Tel.: 0800 919270

E-Mail: [hoyer@lidl.fr](mailto:hoyer@lidl.fr)

**CH** Service Suisse

Tel.: 0842 665566 (0,08 CHF/Min.,  
mobile max. 0,40 CHF/Min.)

E-Mail: [hoyer@lidl.ch](mailto:hoyer@lidl.ch)

**BE** Service Belgique

Tel.: 070 270 171 (0,15 EUR/Min.)

E-Mail: [hoyer@lidl.be](mailto:hoyer@lidl.be)

**IAN : 385772\_2107**

## Beknopte gebruiksaanwijzing



Dit document is een beknopt, gedrukt exemplaar van de volledige handleiding. Door het scannen van de QR-code gaat u direct naar de Lidl-service-pagina ([www.lidl-service.com](http://www.lidl-service.com)) en kunt u door middel van het invoeren van het artikelnummer (IAN) **385772\_2107** de volledige handleiding bekijken en downloaden.

**WAARSCHUWING!** Neem de volledige handleiding en de veiligheidsinstructies in acht om lichamelijk letsel en materiële schade te vermijden. De korte handleiding vormt een onderdeel van dit product. Leer vóór het gebruik van het product alle bedienings- en veiligheidsinstructies kennen. Berg de korte handleiding goed op en geef alle documentatie mee, wanneer u het product aan een ander overdraagt.

### Symbolen op het apparaat



Dit symbool waarschuwt u voor het aanraken van het warme oppervlak.



Het symbool geeft aan dat hiermee gemarkeerde materialen de smaak noch de geur van levensmiddelen veranderen.

## Overzicht

- 1** Windscherm
- 2** Vetafvoeropening (in de grillplaat)
- 3** Warmhoudzone
- 4** Grillplaat
- 5** Vetafvoeropening (aan het apparaat)
- 6** Vetopvangreservoir (aan de achterzijde)
- 7** Aansluitsnoer met stekker
- 8** Verwarmingselement
- 9** Basisapparaat
- 10** Grijpuitparing
- 11** Led brandt tijdens het verwarmingsproces
- 12** Zijplateaus (2 stuks)
- 13** Frame
- 14** Nokje
- 15** Onderste plateau
- 16** Standvoetdop (4 stuks)
- 17** Lange stangen (4 stuks)
- 18** **MIN MAX** temperatuurregelaar / in-/uitschakelknop
- 19** Controlelampje: brandt, zodra het apparaat van stroom wordt voorzien
- 20** Korte stangen (4 stuks)
- 21** Vleugelmoeren (8 stuks)
- 22** Schroeven (8 stuks)

## Leveringsomvang

- 1 basisapparaat **9** incl. vetopvangreservoir **6**
- 1 grillplaat **4**
- 1 windscherm **1**
- 2 zijplateaus **12**
- 1 frame **13**
- 1 onderste plateau **15**
- 4 lange stangen **17**
- 4 korte stangen **20**
- 4 standvoetdoppen **16**
- 8 schroeven **22**
- 8 vleugelmoeren **21**
- 1 beknopte gebruiksaanwijzing

## Veiligheidsinstructies

### Waarschuwingen

Indien nodig, worden de volgende waarschuwingen in deze handleiding gebruikt:



**GEVAAR!** Hoog risico: het niet in acht nemen van de waarschuwing kan tot letsel leiden.

**WAARSCHUWING!** Matig risico: het niet in acht nemen van de waarschuwing kan verwondingen of ernstige materiële schade veroorzaken.

**LET OP:** gering risico: het niet in acht nemen van de waarschuwing kan lichte verwondingen of materiële schade veroorzaken.

**AANWIJZING:** situaties en bijzonderheden waarop tijdens het gebruik van het apparaat moet worden gelet.

## Correct gebruik

De elektrische tafel- en staande grill is geschikt voor het grillen van gerechten. U kunt het apparaat naar keuze als tafelgrill of als staande grill gebruiken.

Het apparaat is geschikt voor gebruik buitens- en binnenshuis.

Het apparaat is ontworpen voor particuliere huishoudens. Dit apparaat mag niet voor commerciële doeleinden worden gebruikt.

### Voorzienbaar misbruik

---

#### WAARSCHUWING voor materiële schade!

- ⊙ Bij regen is het apparaat niet geschikt voor gebruik buitenshuis.
  - ⊙ Bedek de grillplaat niet met aluminiumfolie, aluminium schalen of andere hittebestendige materialen. Er moet tussenruimte vrij blijven, zodat het apparaat niet oververhit raakt.
  - ⊙ Het apparaat mag niet als verwarming, om te ontdooien, op te warmen of voor het drogen van objecten worden gebruikt.
- 

## Instructies voor een veilig gebruik

- ⊙ Dit apparaat kan worden gebruikt door kinderen vanaf 8 jaar en door personen met verminderde fysieke, sensorische of mentale capaciteiten of met een gebrek aan ervaring en/of kennis, wanneer zij onder toezicht staan of met betrekking tot het veilige gebruik van het apparaat instructies hebben gekregen en de daaruit voortvloeiende risico's hebben begrepen.
- ⊙ Kinderen mogen niet met het apparaat spelen.
- ⊙ Reiniging en onderhoud door de gebruiker mogen niet door kinderen worden uitgevoerd, tenzij deze ouder zijn dan 8 jaar en onder toezicht staan.
- ⊙ Kinderen jonger dan 8 jaar moeten uit de buurt van het apparaat en het aansluitsnoer worden gehouden.



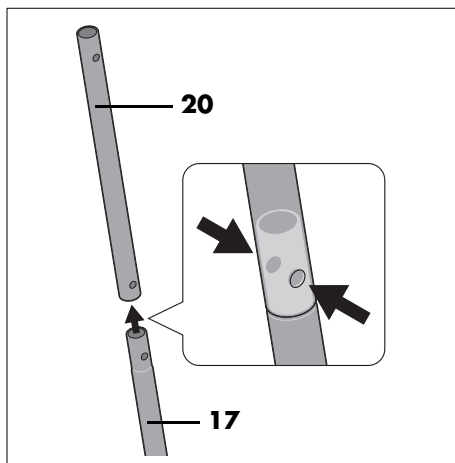
- ⊙ Tijdens het gebruik kunnen de metalen oppervlakken van het apparaat heet worden. Raak de hete delen van het apparaat niet aan, bijv. het windscherm of de grillplaat.
- ⊙ Het apparaat is geschikt voor gebruik buitenshuis. Bij gebruik buitenshuis...
  - ... moet het apparaat worden aangesloten op een geaard stopcontact.
  - ... moet het apparaat als extra beveiliging worden gevoed via een stopcontact met aardlekschakelaar (RCD) met een nominale uitschakelstroom van maximaal 30 mA. Vraagt u hiervoor uw elektrisch installateur om advies. laat u de montage uitsluitend uitvoeren door een erkend elektricien.
  - ... moet het aansluitsnoer regelmatig op sporen van beschadiging worden onderzocht. Als het aansluitsnoer beschadigd is, mag het apparaat niet meer worden gebruikt.
- ⊙ Het apparaat, het aansluitsnoer en de stekker mogen niet in water of andere vloeistoffen worden gedompeld.
- ⊙ Dit apparaat is niet bedoeld om te gebruiken met een externe tijdschakelklok of een afzonderlijk op afstand bestuurbaar systeem.
- ⊙ Wanneer het aansluitsnoer van dit apparaat beschadigd is, moet dit door de fabrikant of zijn klantenservice of door een gelijkwaardig gekwalificeerde persoon worden vervangen om gevaarlijke situaties te voorkomen.
- ⊙ Houtskool of soortgelijke brandstoffen mogen niet gebruikt worden voor dit apparaat.
- ⊙ Laat het apparaat tijdens gebruik nooit zonder toezicht achter, zodat u bij eventuele storingen tijdig kunt ingrijpen.
- ⊙ Trek onmiddellijk na elk gebruik de stekker eruit om onopzettelijk inschakelen te vermijden.
- ⊙ **Reinig het apparaat alvorens het voor de eerste keer te gebruiken.**

- ⊙ Verpakkingsmateriaal is geen kinderspeelgoed. Kinderen mogen niet met de plastic zakken spelen. Er bestaat verstikkingsgevaar.
- ⊙ Bij gebruik als staande grill: laat kinderen niet rennen en spelen in nabijheid van de grill, zodat zij het apparaat niet per ongeluk omstoten of zichzelf verbranden.
- ⊙ Bij gebruik als tafelgrill: let erop dat kinderen het apparaat niet met behulp van het aansluitsnoer van het werkblad kunnen trekken.
- ⊙ Bewaar het apparaat buiten bereik van kinderen.
- ⊙ Er kunnen gevaren voor huis- en gebruiksdieren van elektrische apparaten uitgaan. Verder kunnen dieren ook schade aan het apparaat veroorzaken. Houd dieren daarom altijd uit de buurt van elektrische apparaten.
- ⊙ Bescherm het apparaat tegen vocht, druipe- en spatwater.
- ⊙ Wanneer er vloeistof in het apparaat terecht komt, moet de stekker direct uit het stopcontact worden getrokken. Laat het apparaat controleren, voordat u het weer in gebruik neemt.
- ⊙ Bedien het apparaat niet met natte handen.
- ⊙ Als het apparaat in het water is gevallen, moet de stekker direct uit het stopcontact worden getrokken. Haal het apparaat pas daarna uit het water.
- ⊙ Steek de stekker pas in een stopcontact wanneer het apparaat compleet in elkaar is gezet.
- ⊙ Sluit de stekker alleen aan op een op de juiste wijze geïnstalleerd, gemakkelijk toegankelijk, geaard stopcontact, waarvan de spanning overeenkomt met de gegevens op het typeplaatje. Het stopcontact moet ook na het aansluiten gemakkelijk toegankelijk blijven.
- ⊙ Wanneer een verlengkabel of een verdeeldoos worden gebruikt, moeten deze voldoen aan de geldige veiligheidsbepalingen, en geschikt zijn voor de technische gegevens van dit apparaat.
- ⊙ Let erop dat het aansluitsnoer niet door scherpe randen of hete plaatsen kan worden beschadigd. Wikkel het aansluitsnoer niet rond het apparaat.
- ⊙ De stroomtoevoer naar het apparaat is ook na het uitschakelen niet volledig onderbroken. Hiervoor moet u de stekker uit het stopcontact trekken.
- ⊙ Let er bij het gebruik van het apparaat op dat het aansluitsnoer niet vastgeklemd wordt of bekneld raakt.
- ⊙ Trek de stekker altijd aan de stekker uit het stopcontact en nooit aan de kabel.
- ⊙ Trek de stekker uit het stopcontact, ...
  - ... wanneer er zich een storing voordoet,
  - ... wanneer u het apparaat zonder toezicht achterlaat,
  - ... direct na elk gebruik,
  - ... voordat u het apparaat monteert of demonteert,
  - ... voordat u het apparaat reinigt en ... bij onweer.
- ⊙ Breng geen veranderingen aan het apparaat aan, dit om gevaarlijke situaties te voorkomen.
- ⊙ Gebruik het apparaat niet als het apparaat zelf of het aansluitsnoer zichtbaar beschadigd is.
- ⊙ Het apparaat mag uitsluitend op een stevige, vlakke, droge en niet-brandbare ondergrond worden geplaatst. Op deze wijze wordt voorkomen dat hij omvalt, van zijn plaats glijdt, of dat de ondergrond in brand vliegt en er daardoor schade ontstaat.
- ⊙ Het apparaat mag niet in de buurt van brandbare vloeistoffen en materialen of in explosieve omgevingen worden gebruikt. Houd een afstand van ten minste 50 cm ten opzichte van wanden en andere objecten aan.

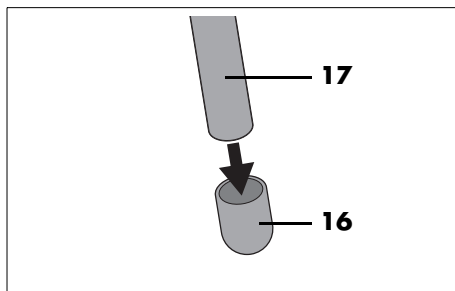
- ⊙ Om oververhitting van het apparaat of een mogelijke brand te voorkomen, mag het apparaat niet afgedekt worden. De grillplaat mag in geen geval met aluminiumfolie, aluminium bakjes of andere hittebestendige materialen afgedekt worden.
- ⊙ Het aansluitsnoer mag niet in contact komen met de hete oppervlakken wanneer het apparaat in gebruik is.
- ⊙ Het windscherm en de grillplaat worden tijdens het gebruik erg heet. Raak tijdens het gebruik alleen de bedieningselementen, het staande onderstel en de kunststoffen oppervlakken aan.
- ⊙ Bij gebruik als staande grill:
  - Plaats het apparaat dusdanig dat niemand hem per ongeluk omver kan stoten of de warme oppervlakken kan aanraken.
  - Zet geen zware voorwerpen (meer dan 1,8 kg) op de zijplateaus neer. Er bestaat kantelgevaar!
- ⊙ Het apparaat is ook na het uitschakelen nog heel heet en mag niet worden aangeraakt.
- ⊙ Laat het apparaat eerst in zijn geheel afkoelen alvorens dit te verplaatsen en gebruik voor het verplaatsen uitsluitend de daarvoor bestemde grijpuitparingen.
- ⊙ Gebruik ovenwanten wanneer u gerechten op hoge temperatuur gaar laat worden. Vetspatten kunnen anders tot brandwonden leiden.
- ⊙ Gebruik het apparaat nooit zonder grillplaat. Anders liggen de gloeiende verwarmingselementen bloot en kunnen deze bij aanraking ernstige brandwonden veroorzaken.
- ⊙ Als vet op het apparaat vlam vat, **mag u dit in geen enkel geval met water blussen!** Anders bestaat er gevaar voor een explosieve verbranding of een elektrische schok. Dekt u in plaats daarvan het apparaat af, bijvoorbeeld met een blusdeken.
- ⊙ Wacht met reinigen, totdat het apparaat is afgekoeld.
- ⊙ Vogels halen sneller adem, verdelen de lucht anders in hun lichaam en zijn duidelijk kleiner dan mensen. Daarom kan het voor vogels heel gevaarlijk zijn om zelfs zeer kleine hoeveelheden rook in te ademen die tijdens het gebruik van dit apparaat ontstaan. Wanneer u dit apparaat gebruikt, dient u vogels naar een andere kamer te brengen.
- ⊙ Let erop dat de temperatuurregelaar volledig op stand **MIN** staat (uitgeschakeld), voordat u het apparaat op een stopcontact aansluit.
- ⊙ Gebruik uitsluitend de originele accessoires.
- ⊙ Gebruik geen scherpe of schurende reinigingsmiddelen.
- ⊙ Het apparaat is voorzien van kunststof antislipvoeten. Omdat meubels gecoat zijn met een grote verscheidenheid aan lakken en kunststoffen en behandeld worden met verschillende onderhoudsmiddelen, kan niet volledig worden uitgesloten dat sommige van deze stoffen bestanddelen bevatten die de kunststof voeten aantasten en zacht maken. Leg indien nodig een antislipmatje onder het apparaat.
- ⊙ Gebruik voor de grill alleen bestek van hout of hittebestendig kunststof. Metalen bestek kan het gecoate oppervlak van de grillplaat beschadigen.
- ⊙ Plaats geen voorwerpen op het apparaat.
- ⊙ Bescherm het apparaat tegen weersinvloeden zoals regen, vorst enz.

## Montage als staand apparaat

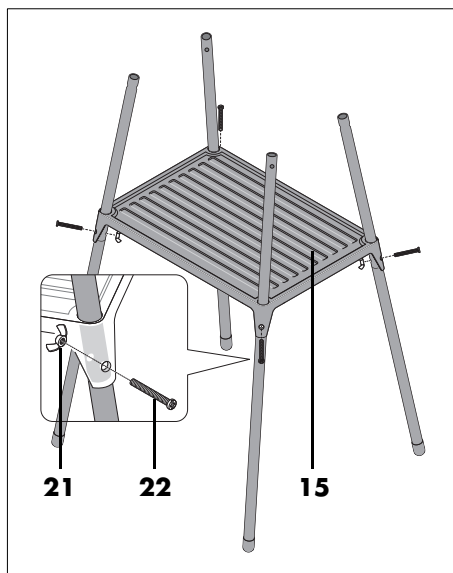
Wanneer u het apparaat als staande grill wilt gebruiken, zet u eerst het onderstel in elkaar.



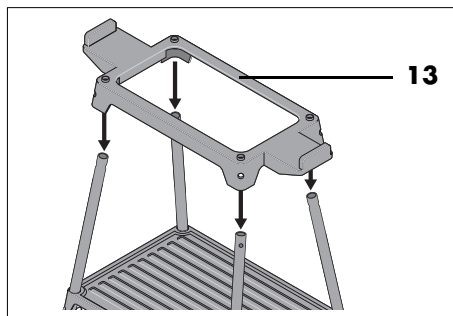
1. Lange stang **17** in korte stang **20**. Boringen liggen precies boven elkaar.



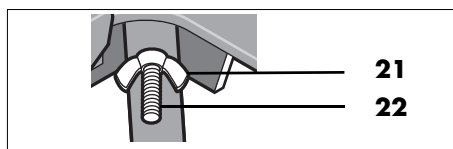
2. Standvoetdop **16** op lange stang **17**.



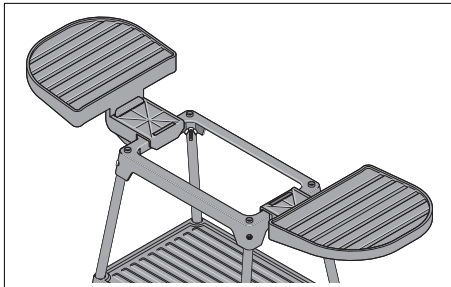
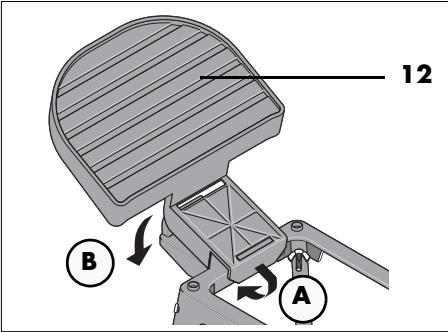
3. Schuif de poten door het plateau **15**. Plaats telkens één schroef **22** en bevestig deze met de vleugelmoe- ren **21**.



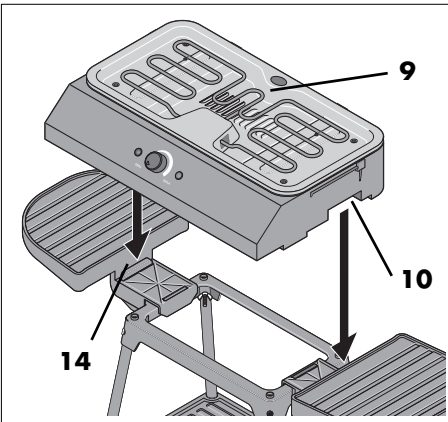
4. Plaats het frame **13** en bevestig dit met de schroeven **22** en de vleugelmoe- ren **21**.



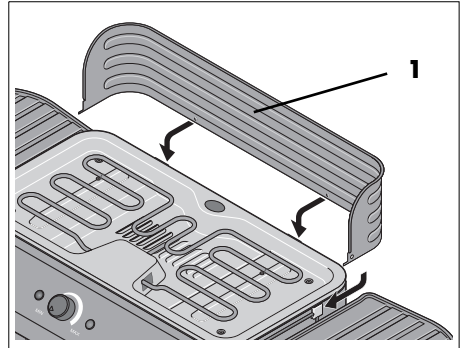
5. Haak de zijplateaus **12** vast.



6. Zet het basisapparaat **9** op het onderstel.

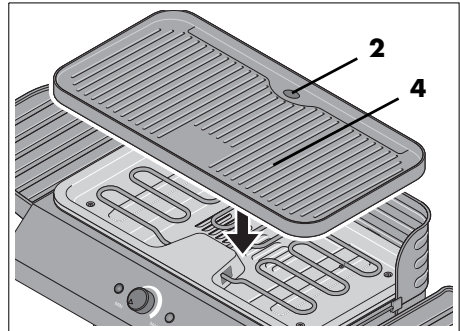


### Optioneel: windscherm monteren



7. Plaats het windscherm **1** vanaf de achterzijde op het basisapparaat **9**.

### Vorbereitung voor het grillen

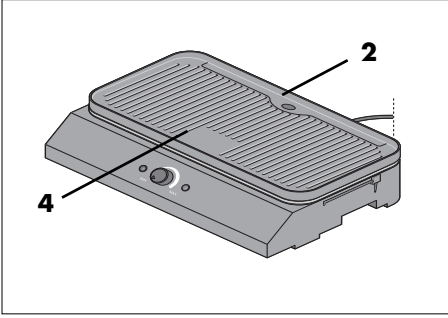


8. Plaats de grillplaat **4** op het basisapparaat **9** en het vetopvangreservoir **6**.
9. Klaar. Stel de grill op. Houd ten minste een afstand van 50 cm aan ten opzichte van andere voorwerpen.



## Bij gebruik als tafelgrill

- Plaats het basisapparaat **9** op een stevige, vlakke, vet- en warmteon gevoelige tafel en zet de grillplaat **4** op het basisapparaat **9**.



1. Draai de temperatuurregelaar **18** volledig naar **MIN**. Daardoor is het verwarmingselement **8** uitgeschakeld.
2. Steek de stekker **7** in een goed toegankelijk stopcontact met aardingscontacten, waarvan de spanning overeenkomt met de gegevens op het typeplaatje. Het controlelampje **19** brandt.
3. Draai de temperatuurregelaar **18** naar **MAX**. Wanneer het verwarmingselement **8** door de thermostaat in- of uitgeschakeld wordt, klinkt er een klik.
4. Laat het apparaat ongeveer 10 – 15 minuten ingeschakeld.
5. Draai de temperatuurregelaar **18** volledig naar **MIN** om het verwarmingselement **8** weer uit te schakelen.
6. Trek de stekker **7** uit het stopcontact en laat het apparaat afkoelen.
7. Reinig het apparaat opnieuw.

## Voor het eerste gebruik



### BRANDGEVAAR!

- ⊙ Plaats het apparaat op een droge, vlakke, niet-glijdende en hittebestendige ondergrond.
- ⊙ Het apparaat mag niet in de buurt van brandbare vloeistoffen en materialen of in explosieve omgevingen worden gebruikt. Houd een afstand van ten minste 50 cm ten opzichte van wanden en andere objecten aan.

**AANWIJZING:** wanneer het apparaat voor de eerste keer gebruikt wordt, kan er een lichte rook- en geurontwikkeling ontstaan. Dit komt door de montagemiddelen aan de verwarmingselementen en is dus geen fout van het apparaat. Zorg voor voldoende ventilatie.

- **Reinig het apparaat alvorens het voor de eerste keer te gebruiken!**

## Bedienen



### GEVAAR van verwondingen door verbranden!

- ⊙ Het windscherm **1** en de grillplaat **4** worden tijdens het gebruik erg heet. Raak tijdens het gebruik alleen de bedieningselementen, het staande onderstel en de kunststoffen oppervlakken aan.
  - ⊙ Zet geen zware voorwerpen (meer dan 1,8 kg) op de zijplateaus **12** neer. Er bestaat kantelgevaar!
  - ⊙ Let u erop dat kinderen niet in de buurt van het apparaat spelen, het om kunnen stoten of omver kunnen trekken.
- 
- Olie de grillplaat **4** op de bovenzijde licht in.
  - Regel de temperatuur traploos met de temperatuurregelaar **18**.
  - Tijdens het opwarmen brandt de led **11**. Wanneer het verwarmingselement **8** door de thermostaat in- of uitgeschakeld wordt, klinkt er een klik.

- Laat het apparaat afkoelen voordat u het reinigt.

## Reinigen



### GEVAAR voor een elektrische schok!

- ⊙ Trek steeds de stekker **7** uit het stopcontact voordat u het apparaat reinigt.
- ⊙ Dompel het apparaat nooit in water en bescherm het tegen spat- en druiptwater.



### GEVAAR van verwondingen door verbranden!

- ⊙ Laat het apparaat vóór het reinigen zo ver afkoelen dat er geen risico op verbranden meer bestaat.

Zie de onlinehandleiding voor aanvullende informatie over de reiniging en verzorging van het apparaat en de accessoires.

## Opbergen

Alle delen zuiver en droog bewaren en tegen extreme omstandigheden beschermen.

## Weggoeien

Verpakking en apparaat moeten volgens de milieuvorschriften van uw land worden weggegooid.

## Problemen oplossen

Wanneer uw apparaat een keer niet functioneert zoals gewenst, lees het bijbehorende hoofdstuk in de onlinehandleiding.

## Technische gegevens

Model:	SEGS 2200 B2 GOOD
Netspanning:	220 - 240 V ~ 50 - 60 Hz
Beschermingsklasse:	I
Beschermingsgraad:	IPX4 (bescherming tegen spatwater)
Vermogen:	2000 W - 2400 W

## Gebruikte symbolen

	<b>Geprüfte Sicherheit</b> (geteste veiligheid): apparaten moeten aan de algemeen erkende regels van de techniek voldoen en zijn conform de Wet betreffende productveiligheid (Produktsicherheitsgesetz - ProdSG).
	Met het CE-keurmerk verklaart HOYER Handel GmbH de EU-conformiteit.
	Dit symbool herinnert u eraan om de verpakking op een milieuvriendelijke manier weg te gooien.
	Herbruikbare materialen zijn gemarkeerd met het recyclingsymbool (3 pijlen). Het materiaal kan aan de hand van het recyclingnummer in het midden (hier: 21) en/of aan een afkorting (hier: PAP) worden gespecificeerd.
	Wisselspanning
	Het symbool markeert onderdelen die in de vaatwasmachine kunnen worden gereinigd.
	Dit is een recyclebaar product, waarop de uitgebreide verantwoordelijkheid van de fabrikant, alsmede de afvalscheiding van toepassing zijn.

Technische wijzigingen voorbehouden.

## **Servicecenters**

Neem contact op met ons servicecenter in  
geval van service:

**(NL)** Service Nederland

Tel.: 0900 0400223 (0,10 EUR/Min.)

E-Mail: [hoyer@lidl.nl](mailto:hoyer@lidl.nl)

**(BE)** Service Belgique

Tel.: 070 270 171 (0,15 EUR/Min.)

E-Mail: [hoyer@lidl.be](mailto:hoyer@lidl.be)

**IAN: 385772\_2107**

## Skrócona instrukcja obsługi



Niniejszy dokument jest skróconą drukowaną wersją kompletnej instrukcji obsługi. Po zeskanowaniu kodu QR przejdziesz bezpośrednio do strony serwisowej marki Lidl ([www.lidl-service.com](http://www.lidl-service.com)) a wpisując numer artykułu (IAN) **385772\_2107**, możesz przejrzeć i pobrać kompletną instrukcję obsługi.

**OSTRZEŻENIE!** Przestrzegaj kompletnej instrukcji obsługi i wskazówek dotyczących bezpieczeństwa, aby uniknąć obrażeń u osób oraz szkód rzeczowych. Skrócona instrukcja obsługi jest częścią tego produktu. Przed użyciem produktu zapoznaj się ze wszystkimi instrukcjami w zakresie obsługi i bezpieczeństwa. Przechowuj krótką instrukcję obsługi w bezpiecznym miejscu i przekazaj wszystkie dokumenty osobom trzecim w przypadku przekazania produktu.

### Symbole na urządzeniu



Ten symbol ostrzega przed dotykiem gorących powierzchni.



Symbol informuje, że użyte wysokiej jakości materiały, z których wykonano urządzenie, nie zmieniają smaku ani zapachu produktów spożywczych.

## Przegląd

- 1 Osłona przeciwwietrzna
- 2 Otwór odpływowy na tłuszcz (w płycie grillowej)
- 3 Strefa podgrzewania
- 4 Płyta grillowa
- 5 Otwór odpływowy na tłuszcz (w urządzeniu)
- 6 Pojemnik na tłuszcz (z tyłu)
- 7 Przewód zasilający z wtyczką sieciową
- 8 Element grzejny
- 9 Urządzenie podstawowe
- 10 Wgłębienie do chwytania
- 11 Dioda LED świeci podczas grzania
- 12 Boczne półki (2 sztuki)
- 13 Rama
- 14 Mocowanie
- 15 Dolna półka
- 16 Kapturki na nóżki (4 szt.)
- 17 Długie pręty (4 szt.)
- 18 **MIN MAX** Regulator temperatury / włącznik/wyłącznik
- 19 Kontrolka: świeci, gdy urządzenie jest podłączone do zasilania
- 20 Krótkie pręty (4 szt.)
- 21 Nakrętki motylkowe (8 szt.)
- 22 Śruby (8 szt.)

## Zawartość zestawu

- 1 Urządzenie podstawowe **9** z pojemnikiem na tłuszcz **6**
- 1 Płyta grillowa **4**
- 1 Osłona przeciwwietrzna **1**
- 2 Boczne półki **12**
- 1 Rama **13**
- 1 Dolna półka **15**
- 4 Długie pręty **17**
- 4 Krótkie pręty **20**
- 4 Kapturki na nóżki **16**
- 8 Śruby **22**
- 8 Nakrętki motylkowe **21**
- 1 Skrócona instrukcja obsługi

## Wskazówki bezpieczeństwa

### Ostrzeżenia

W miejscach wymagających zwrócenia szczególnej uwagi użyto w niniejszej instrukcji obsługi następujących wskazówek ostrzegawczych:



**NIEBEZPIECZEŃSTWO!** Wysokie ryzyko: Zlekceważenie ostrzeżenia może stanowić zagrożenie dla zdrowia i życia.

**OSTRZEŻENIE!** Średnie ryzyko: Zlekceważenie ostrzeżenia może być przyczyną obrażeń ciała lub poważnych szkód materialnych.

**OSTROŻNIE:** Niskie ryzyko: Zlekceważenie ostrzeżenia może być przyczyną lekkich obrażeń ciała lub szkód materialnych.

**WSKAZÓWKA:** Sytuacje i aspekty, które należy brać pod uwagę podczas używania urządzenia.

## Użytkowanie zgodne z przeznaczeniem

Elektryczny grill stołowy i stojący przeznaczony jest do grillowania potraw. Urządzenie można stosować w funkcji grilla stołowego oraz grilla stojącego na nóżkach. Urządzenie przeznaczone jest do użytkowania na zewnątrz oraz w domu. Urządzenie jest przeznaczone do użytku domowego. Urządzenie nie jest przeznaczone do użytku w celach komercyjnych.

### Niewłaściwe użytkowanie

#### **OSTRZEŻENIE przed szkodami materialnymi!**

- ⊙ Urządzenie nie jest przewidziane do pracy na zewnątrz pomieszczeń podczas deszczu.
- ⊙ Nie zakrywać płyty grillowej folią aluminiową, tackami aluminiowymi lub innymi materiałami odpornymi na wysoką temperaturę. Aby zapobiec przegrzewaniu urządzenia, zakamarki należy pozostawić odsłonięte.
- ⊙ Urządzenia nie wolno używać do ogrzewania, rozmrażania, ogrzewania ani suszenia przedmiotów.

## Wskazówki dotyczące bezpiecznego użytkowania

- ⊙ Urządzenie może być używane przez dzieci powyżej 8. roku życia i osoby o ograniczonej sprawności fizycznej, sensorycznej lub umysłowej bądź przez osoby nieposiadające wystarczającego doświadczenia lub wiedzy, jeżeli są nadzorowane przez inne osoby lub zostaną poinstruowane w zakresie bezpiecznego używania urządzenia i zrozumieją wynikające z tego zagrożenia.
- ⊙ Dzieci nie mogą bawić się urządzeniem.
- ⊙ Czynności związane z czyszczeniem i konserwacją nie mogą być wykonywane przez dzieci bez nadzoru. Mogą one być wykonywane przez dzieci, które skończyły 8 lat i pozostają pod nadzorem.

- ⊙ Dzieci poniżej 8. roku życia nie powinny być dopuszczane do urządzenia i przewodu zasilającego.



- ⊙ Metalowe powierzchnie urządzenia mogą nagrzewać się podczas pracy. Nie wolno dotykać gorących części urządzenia, np. osłony przeciwwietrznej lub płyty grillowej.
- ⊙ Urządzenie przeznaczone jest do użytkowania na zewnątrz. W przypadku korzystania z urządzenia na zewnątrz...
  - ... należy podłączyć je do gniazdka z przewodem ochronnym;
  - ... musi ono być zasilane przez gniazdko z wyłącznikiem różnicowo-prądowym (RCD) o wymiarowym prądzie wyłączającym o wartości nie większej niż 30 mA. Odpowiednich wskazówek może udzielić wykwalifikowany instalator sieci elektrycznych. Montaż należy zlecić wyłącznie elektrykowi.
  - ... przewód zasilający należy regularnie sprawdzać pod kątem objawów uszkodzenia. Nie wolno używać urządzenia z uszkodzonym przewodem zasilającym.
- ⊙ Urządzenie, przewód zasilający oraz wtyczka sieciowa nie powinny być zanurzone w wodzie lub w innych cieczach.
- ⊙ Urządzenia nie wolno użytkować z zewnętrznym zegarem sterującym lub odrębnym, zdalnym systemem sterującym.
- ⊙ W przypadku uszkodzenia przewodu zasilającego tego urządzenia należy zlecić jego wymianę producentowi, jego serwisowi lub osobie o podobnych kwalifikacjach, co pozwoli na uniknięcie zagrożeń.
- ⊙ Nie należy używać węgla drzewnego lub innych rodzajów opału.
- ⊙ Pod żadnym pozorem nie pozostawiać pracującego urządzenia bez nadzoru, aby móc w porę podjąć interwencję w razie wystąpienia zakłóceń w działaniu.
- ⊙ Po każdym użyciu wyciągnąć wtyczkę sieciową, aby uniknąć przypadkowego włączenia.
- ⊙ **Oczyścić urządzenie przed pierwszym użyciem.**

- ⊙ Materiał opakowania nie jest zabawką dla dzieci. Dzieci nie mogą bawić się workami z tworzywa sztucznego. Istnieje niebezpieczeństwo uduszenia.
- ⊙ W przypadku użycia w funkcji grilla na nóżkach: Nie pozwalać dzieciom na bieganie lub zabawę w bezpośrednim sąsiedztwie, aby nie doszło do przypadkowego wywrócenia urządzenia i odniesienia obrażeń na skutek popażeń.
- ⊙ W przypadku użycia w funkcji grilla stołowego: Należy uważać, aby dzieci nie ściągnęły urządzenia z blatu roboczego, pociągając za przewód zasilający.
- ⊙ Urządzenie należy przechowywać poza zasięgiem dzieci.
- ⊙ Urządzenia elektryczne mogą być źródłem zagrożeń dla zwierząt domowych i hodowlanych. Również same zwierzęta mogą spowodować uszkodzenie urządzenia. Z tego powodu zwierzęta nie powinny mieć dostępu do urządzeń elektrycznych.
- ⊙ Urządzenie należy chronić przed wilgocią, kapiącą lub rozbryzgiwaną wodą.
- ⊙ Jeśli do urządzenia dostanie się jakkolwiek ciecz, natychmiast wyjąć przewód sieciowy. Przed ponownym uruchomieniem należy zlecić sprawdzenie urządzenia.
- ⊙ Urządzenia nie wolno obsługiwać mokrymi rękoma.
- ⊙ Jeśli urządzenie wpadnie do wody, należy natychmiast wyciągnąć wtyczkę z gniazdka. Dopiero później wyjąć urządzenie z wody.
- ⊙ Wtyczkę sieciową wolno włączać do gniazdka dopiero po całkowitym zmontowaniu urządzenia.
- ⊙ Wtyczkę sieciową podłączać wyłącznie do prawidłowo zainstalowanego, łatwo dostępnego gniazdka z zestykami ochronnymi, którego napięcie odpowiada danym umieszczonym na tabliczce znamionowej. Gniazdko musi być łatwo dostępne również po podłączeniu urządzenia.
- ⊙ W przypadku korzystania z przedłużacza lub rozgałęziacza muszą one spełniać wymagania przepisów bezpieczeństwa oraz odpowiadać parametrom technicznym urządzenia.
- ⊙ Należy zwrócić uwagę na to, aby przewód zasilający nie uległ uszkodzeniu w wyniku kontaktu z ostrymi krawędziami lub gorącymi elementami. Przewodu zasilającego nie wolno owijać wokół urządzenia.
- ⊙ Po wyłączeniu urządzenia wciąż nie jest całkowicie odłączone od zasilania sieciowego. W tym celu konieczne jest wyjęcie wtyczki sieciowej.
- ⊙ Podczas używania urządzenia zwrócić uwagę, aby przewód zasilający nie był zakleszczony ani zgnieciony.
- ⊙ Przy wyciąganiu wtyczki sieciowej z gniazdka należy zawsze ciągnąć za wtyczkę, w żadnym wypadku nie wolno ciągnąć za kabel.
- ⊙ Wtyczkę sieciową należy wyciągnąć z gniazdka:
  - ... w przypadku wystąpienia usterki,
  - ... kiedy urządzenie jest pozostawione bez nadzoru,
  - ... natychmiast po każdym użyciu,
  - ... przed przystąpieniem do montażu/demontażu urządzenia,
  - ... przed czyszczeniem urządzenia oraz
  - ... podczas burzy.
- ⊙ Aby zapobiec zagrożeniom, nie wolno dokonywać żadnych modyfikacji urządzenia.
- ⊙ Urządzenia nie wolno używać w przypadku stwierdzenia widocznych uszkodzeń samego urządzenia lub przewodu zasilającego.
- ⊙ Urządzenie należy ustawić wyłącznie na stabilnym, równym, suchym i niepalnym podłożu. Zapobiega to przewróce-

niu się, zeslizgnięciu się lub zapłonowi podstawy, wynikiem czego może być powstanie szkód.

- ⊙ Urządzenia nie wolno używać w pobliżu palnych cieczy i materiałów ani w otoczeniu zagrożonym eksplozją. Należy zachować co najmniej 50 cm odstępów od ścian i innych przedmiotów.
- ⊙ Aby uniknąć przegrzania lub ewentualnego zapalenia się urządzenia, nie należy go przykrywać. Pod żadnym pozorem nie należy przykrywać płyty grillowej folią aluminiową, tackami aluminiowymi ani innymi materiałami żaroodpornymi.
- ⊙ Podczas użytkowania urządzenia przewód zasilający nie może dotykać gorących powierzchni.
- ⊙ Osłona przeciwwietrzna i płyta grillowa bardzo się nagrzewają podczas pracy. W trakcie pracy urządzenia dotykać wyłącznie elementy obsługowe, podstawę oraz powierzchnie wykonane z tworzywa sztucznego.
- ⊙ W przypadku użycia w funkcji grilla na nóżkach:
  - Urządzenie należy ustawić w sposób wykluczający przypadkowe przewrócenie lub dotknięcie gorących powierzchni.
  - Nie stawiać na bocznych półkach ciężkich przedmiotów (ponad 1,8 kg). Ryzyko przewrócenia!
- ⊙ Urządzenie jest jeszcze bardzo gorące po wyłączeniu i nie można go dotykać.
- ⊙ Urządzenie wolno transportować wyłącznie, gdy jest zimne, trzymając za przeznaczone do tego wgłębienia do chwytania.
- ⊙ Należy używać rękawic kuchennych podczas opiekania potraw w wysokich temperaturach. Pryskający tłuszcz może powodować oparzenia.
- ⊙ Nie należy używać urządzenia bez płyty grillowej. W przeciwnym razie rozżarzone elementy grzejące pozostaną odsto-

nięte i mogą spowodować poważne oparzenia podczas ich dotykania.

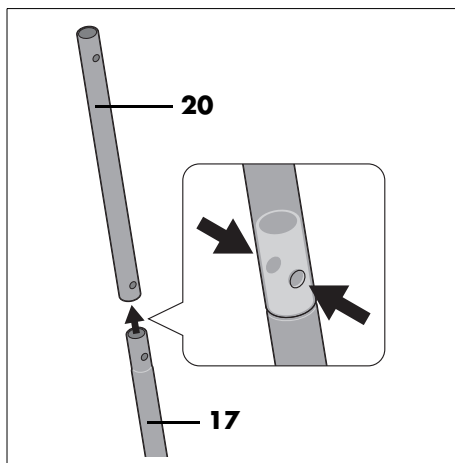
- ⊙ Jeśli tłuszcz na urządzeniu ulegnie zapłonowi, **w żadnym wypadku nie należy go gasić wodą!** Istnieje niebezpieczeństwo gwałtownego spalania podobnego do wybuchu lub porażenia prądem. Urządzenie można przykryć np. kocem gaśniczym.
- ⊙ Przed rozpoczęciem czyszczenia urządzenie musi ostygnąć.
- ⊙ Ptaki są znacznie mniejsze od ludzi i oddychają szybciej, a powietrze jest rozprzodowane w ich organizmie w inny sposób. Z tego względu wdychanie nawet najmniejszych ilości dymu wydzielającego się podczas użytkowania urządzenia może być dla ptaków bardzo niebezpieczne. Na czas używania urządzenia należy przenieść ptaki do innego pomieszczenia.
- ⊙ Przed podłączeniem urządzenia do gniazdka należy zwrócić uwagę na to, aby regulator temperatury ustawiony był całkowicie na **MIN** (wyłączony).
- ⊙ Używać wyłącznie oryginalnych akcesoriów.
- ⊙ Nie używać ostrych środków czyszczących mogących porysować powierzchnię.
- ⊙ Urządzenie wyposażone jest w antypoślizgowe nóżki z tworzywa sztucznego. Ponieważ meble pokryte są różnymi rodzajami lakierów i tworzyw sztucznych oraz pielęgnowane za pomocą różnych środków, nie można do końca wykluczyć, że niektóre z tych materiałów będą zawierać składniki uszkadzające i rozmiękczające nóżki z tworzywa sztucznego. W razie potrzeby umieścić pod urządzeniem podkładkę antypoślizgową.
- ⊙ Należy używać sztućców do grillowania z drewna lub z odpornego na ciepło tworzywa sztucznego. Sztućce wykonane z metalu mogą uszkodzić powlekaną płytę grillową.



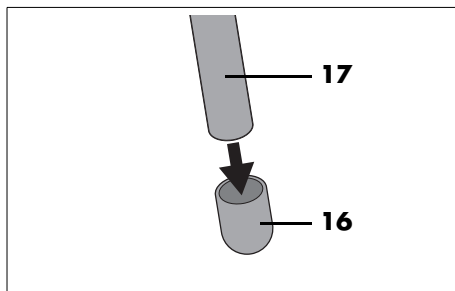
- ⊙ Nie ustawiać na urządzeniu żadnych przedmiotów.
- ⊙ Chronić urządzenia przed warunkami pogodowymi, np. deszczem, mrozem itp.

## Montaż w funkcji urządzenia stojącego

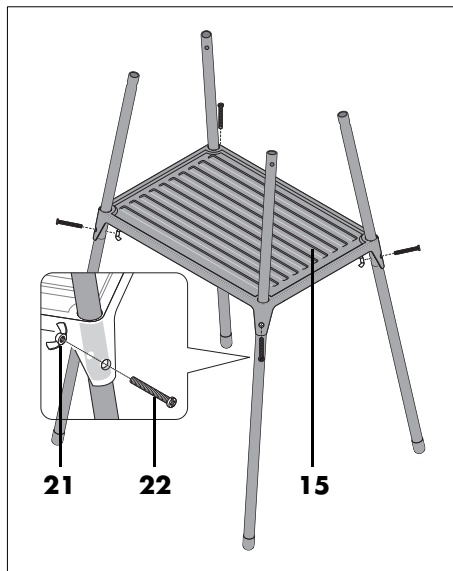
W przypadku chęci użycia urządzenia w funkcji grilla stojącego należy w pierwszej kolejności złożyć podstawę.



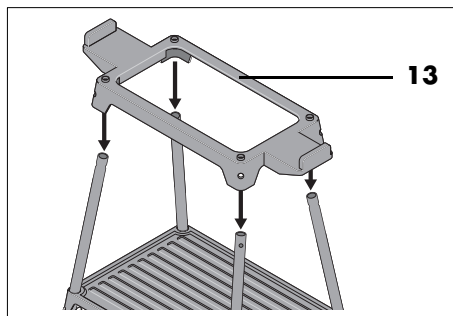
1. Długi pręt **17** w krótki pręt **20**. Otwory znajdują się dokładnie jeden nad drugim.



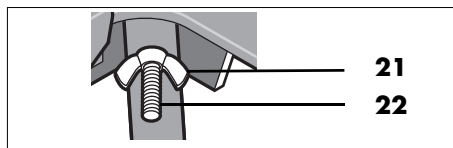
2. Kapturek na nóżkę **16** na długi pręt **17**.



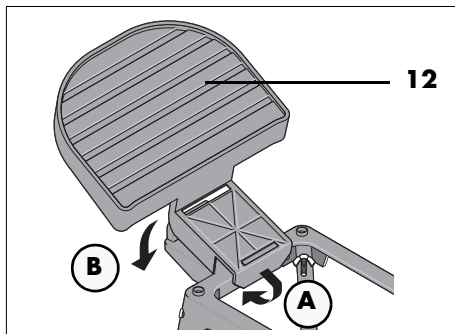
3. Wsunąć nogi do półki **15**. Włożyć po jednej śrubie **22** i zamocować je za pomocą nakrętek motylkowych **21**.



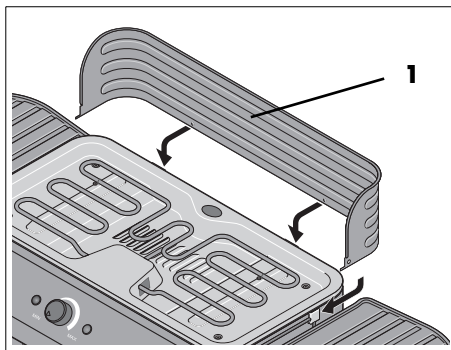
4. Założyć ramę **13** i zamocować ją za pomocą śrub **22** i nakrętek motylkowych **21**.



5. Zaczepić boczne półki **12**.

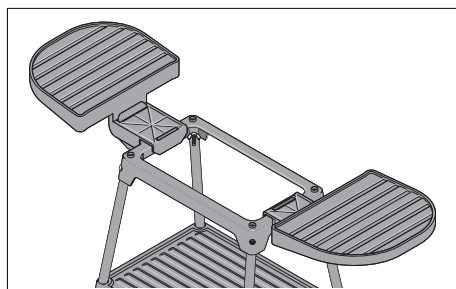


**Opcjonalnie: Zamontować osłonę przeciwwietrzną**

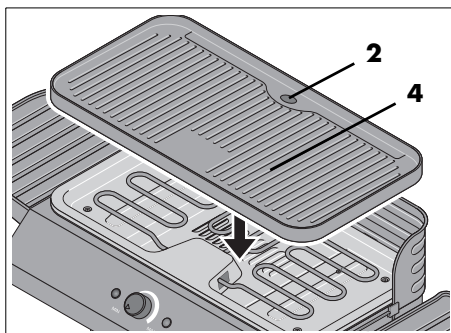


7. Założyć osłonę przeciwwietrzną **1** od tyłu na urządzenie podstawowe **9**.

**Przygotowanie do grillowania**

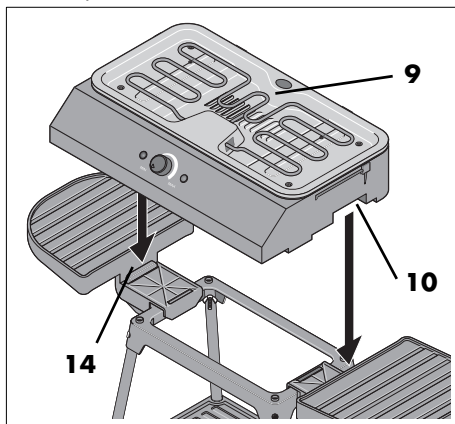


6. Postawić urządzenie podstawowe **9** na podstawie.



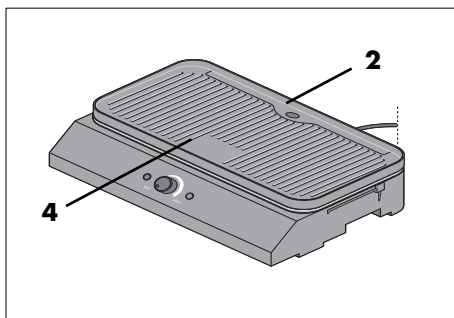
8. Położyć płytę grillową **4** na urządzeniu podstawowym **9** i włożyć pojemnik na tłuszcz **6**.

9. Gotowe. Postawić grill. Zachować odstęp co najmniej 50 cm od innych przedmiotów.



## Użycie w funkcji urządzenia stołowego

- Postawić urządzenie podstawowe **9** na stabilnym, równym stole odpornym na tłuszcz i wysoką temperaturę, następnie położyć płytę grillową **4** na urządzeniu podstawowym **9**.



## Przed pierwszym użyciem



### NIEBEZPIECZEŃSTWO WYSTĄPIENIA POŻARU!

- ⊙ Ustawić urządzenie na suchej i równej podkładce antypoślizgowej odpornej na wysokie temperatury.
- ⊙ Urządzenia nie wolno używać w pobliżu palnych cieczy i materiałów ani w otoczeniu zagrożonym eksplozją. Należy zachować co najmniej 50 cm odstęp od ścian i innych przedmiotów.

**WSKAZÓWKA:** Podczas pierwszego użycia produktu mogą powstać niewielkie ilości dymu i charakterystyczny zapach. Przyczyną są środki montażowe zastosowane w elementach grzejnych i nie jest to wada urządzenia. Należy zapewnić odpowiednią wentylację.

### • Oczyszczyć urządzenie przed pierwszym użyciem!

1. Obrócić regulator temperatury **18** całkowicie na **MIN**. To powoduje wyłączenie elementu grzejnego **8**.
2. Podłączyć wtyczkę sieciową **7** do łatwo dostępnego gniazdka z zestykiem ochronnym, którego napięcie jest zgodne z napięciem podanym na tabliczce znamionowej. Zapala się kontrolka **19**.
3. Obrócić regulator temperatury **18** na **MAX**. W przypadku włączenia lub wyłączenia przez termostat elementu grzejnego **8** rozbrzmiewa odgłos kliknięcia.
4. Pozostawić urządzenie włączone na ok. 10 – 15 minut.
5. Obrócić regulator temperatury **18** całkowicie na **MIN** w celu wyłączenia elementu grzejnego **8**.
6. Wyciągnąć wtyczkę sieciową **7** i poczekać do schłodzenia urządzenia.
7. Ponownie wyczyścić urządzenie.

## Obsługa



### NIEBEZPIECZEŃSTWO odniesienia obrażeń na skutek poparzenia!

- ⊙ Osłona przeciwwietrzna **1** i płyta grillowa **4** bardzo się nagrzewają podczas pracy. W trakcie pracy urządzenia dotykać wyłącznie elementy obsługowe, podstawę oraz powierzchnie wykonane z tworzywa sztucznego.
  - ⊙ Nie stawiać na bocznych półkach **12** ciężkich przedmiotów (ponad 1,8 kg). Ryzyko przewrócenia!
  - ⊙ Dzieci nie mogą bawić się w pobliżu urządzenia, przewracać go lub strącać.
- 
- Lekko nasmarować olejem powierzchnię płyty grillowej **4**.

- Temperaturę można regulować płynnie za pomocą regulatora temperatury **18**.
- Dioda LED **11** świeci się podczas nagrzewania. W przypadku włączenia lub wyłączenia przez termostat elementu grzejnego **8** rozbrzmiewa odgłos kliknięcia.
- Przed rozpoczęciem czyszczenia urządzenia należy poczekać do momentu jego całkowitego ostygnięcia.

## Czyszczenie



### **NIEBEZPIECZEŃSTWO porażenia prądem!**

- ⊙ Przed każdym czyszczeniem urządzenia wyjąć wtyczkę sieciową **7** z gniazdka.
- ⊙ Nigdy nie zanurzać urządzenia w wodzie i chronić przed zmoczeniem wodą.



### **NIEBEZPIECZEŃSTWO odniesienia obrażeń na skutek poparzenia!**

- ⊙ Przed czyszczeniem pozostawić urządzenie do ostygnięcia, aby nie wystąpiło niebezpieczeństwo poparzenia.

Dodatkowe informacje na temat czyszczenia i pielęgnacji urządzenia i jego akcesoriów znajdują się w internetowej instrukcji obsługi.

## Przechowywanie

Wszystkie części przechowywać w czystym i suchym stanie oraz chronić je przed ekstremalnymi warunkami.

## Utylizacja

Opakowanie i urządzenie muszą być utylizowane zgodnie z przepisami dot. ochrony środowiska obowiązującymi w danym kraju.








## Rozwiązywanie problemów

Jeżeli urządzenie nie działa zgodnie z oczekiwaniami, należy przeczytać odpowiedni rozdział w internetowej instrukcji obsługi.

## Dane techniczne

Model:	SEGS 2200 B2 GOOD
Napięcie sieciowe:	220 - 240 V ~ 50 - 60 Hz
Klasa ochronności:	I
Stopień ochrony:	IPX4 (ochrona przed rozpryskiwaną wodą)
Moc:	2000 W - 2400 W

## Użyte symbole

	Gepürfte Sicherheit (potwierdzone bezpieczeństwo): urządzenia muszą spełniać wymagania ogólnych zasad techniki i ustawy o bezpieczeństwie produktów (Produktsicherheitsgesetz - ProdSG).
	Używając oznaczenia CE, firma HOYER Handel GmbH oświadcza, że produkt jest zgodny z wymogami UE.
	Symbol ten przypomina o utylizacji opakowania zgodnie z zasadami ochrony środowiska.
	Symbolem recyklingu (3 strzałki) oznakowane są materiały nadające się do ponownego przetworzenia. Materiał można zidentyfikować na podstawie numeru recyklingowego w środku (tutaj: 21) i/lub skrótu (tutaj: PAP).
	Prąd przemienny
	Symbolem są oznaczone części, które mogą być myte w zmywarce.
	Jest to produkt nadający się do recyklingu, który podlega rozszerzonej odpowiedzialności producenta i segregacji odpadów.

Zmiany techniczne zastrzeżone.

## Centrum Serwisowe

W kwestiach związanych z serwisowaniem produktu prosimy o kontakt z naszym centrum serwisowym:

 Serwis Polska  
Tel.: 22 397 4996  
E-Mail: [hoyer@lidl.pl](mailto:hoyer@lidl.pl)

**IAN: 385772\_2107**

## Stručný návod



Tento dokument je zkrácenou tiskovou verzí úplného návodu k použití. Naskenováním QR kódu se dostanete přímo na stránku Lidl-Service ([www.lidl-service.com](http://www.lidl-service.com)) a zadáním čísla výrobku (IAN) **385772\_2107** si můžete prohlédnout a stáhnout kompletní návod k použití.

**VÝSTRAHA!** Dodržujte pokyny v kompletním návodu k použití a bezpečnostní pokyny, aby nedošlo ke zranění osob a věcným škodám. Stručný návod je součástí tohoto výrobku. Před použitím výrobku se seznamte se všemi provozními a bezpečnostními pokyny. Stručný návod dobře uschovejte a při předání výrobku dalším osobám předejte všechny dokumenty.

### Symbols na přístroji



Tento symbol vás varuje před dotykem horkých povrchů.



Symbol udává, že takto označené materiály nemění chuť ani vůni po-travin.

## Přehled

- 1 Ochrana proti větru
- 2 Otvor pro odtok tuku (v grilovací desce)
- 3 Ohřívací zóna
- 4 Grilovací deska
- 5 Otvor pro odtok tuku (na přístroji)
- 6 Nádoba na odchyťávání tuku (na zadní straně)
- 7 Napájecí vedení se síťovou zástrčkou
- 8 Topný článek
- 9 Základní jednotka
- 10 Prohlubeň k uchopení
- 11 LED se během rozehřívání rozsvítí
- 12 Boční odkládací plochy (2 kusy)
- 13 Rám
- 14 Můstek
- 15 Spodní odkládací plocha
- 16 Krytky noh (4 ks)
- 17 Dlouhé tyče (4 ks)
- 18 **MIN MAX** Regulátor teploty / vypínač
- 19 Světelná kontrolka: svítí, jakmile je přístroj napájen proudem
- 20 Krátké tyče (4 ks)
- 21 Křídlové matice (8 ks)
- 22 Šrouby (8 ks)

## Rozsah dodávky

- 1 základní jednotka **9** vč. nádoby na odchyťávání tuku **6**
- 1 grilovací deska **4**
- 1 ochrana proti větru **1**
- 2 boční odkládací plochy **12**
- 1 rám **13**
- 1 spodní odkládací plocha **15**
- 4 dlouhé tyče **17**
- 4 krátké tyče **20**
- 4 krytky noh **16**
- 8 šroubů **22**
- 8 křídlových matic **21**
- 1 stručný návod

## Bezpečnostní pokyny

### Výstražná upozornění

V případě potřeby jsou v tomto návodu k použití uvedena následující výstražná upozornění:



**NEBEZPEČÍ!** Vysoké riziko: Nerespektování výstrahy může mít za následek poranění a ohrožení života.

**VÝSTRAHA!** Středně velké riziko: Nerespektování výstrahy může mít za následek zranění nebo závažné věcné škody.

**POZOR:** Nízké riziko: Nerespektování výstrahy může mít za následek lehká zranění nebo věcné škody.

**UPOZORNĚNÍ:** Skutečnosti a zvláštnosti, které by měly být respektovány při zacházení s přístrojem.

## Použití k určenému účelu

Stolní a stojací elektrický gril je určen pro grilování potravin. Přístroj můžete dle výběru používat jako stolní nebo stojací gril.

Přístroj je určen pro použití ve venkovních i vnitřních prostorech.

Přístroj je určen pro domácí použití. Přístroj se nesmí používat pro komerční účely.

## Předvídatelné nesprávné použití

### VÝSTRAHA před věcnými škodami!

- ⊙ Přístroj není dimenzovaný pro venkovní provoz při dešti.
- ⊙ Nepokryvejte grilovací desku alobalem, hliníkovými tácy nebo jiným žáruvzdorným materiálem. Meziprostory musí zůstat volné, aby se zamezilo přehřátí přístroje.
- ⊙ Přístroj se nesmí používat jako topení, pro rozmrazení, ohřívání nebo sušení předmětů.

## Pokyny pro bezpečný provoz

- ⊙ Tento přístroj smí používat děti starší 8 let a osoby s omezenými fyzickými, senzorickými nebo duševními schopnostmi nebo osoby, které nemají dostatek zkušeností anebo znalostí, pouze pod dohledem nebo pokud byly poučeny, jak přístroj bezpečně používat, a pochopily, jaké nebezpečí přitom hrozí.
- ⊙ Děti si s přístrojem nesmí hrát.
- ⊙ Čištění a užitelskou údržbu nesmí provádět děti bez dozoru, pokud nejsou starší 8 let a nejsou pod dohledem.
- ⊙ Nepouštějte děti mladší 8 let k přístroji a napájecímu vedení.



- ⊙ Během provozu mohou být kovové povrchy přístroje horké. Nedotýkejte se horkých částí přístroje, jako je např. ochrana proti větru nebo grilovací deska.

- ⊙ Příklad je určen pro použití ve venkovních prostorách. Při venkovním provozu...
  - ... musí být přístroj zapojen do zásuvky s ochranným vodičem.
  - ... musí být přístroj napájen zásuvkou s proudovým chráničem (RCD) s jmenovitým vybavovacím proudem ne vyšším než 30 mA v elektrickém obvodu. Poradte se se svým elektroinstalatérem. Instalaci pověřte výhradně elektroinstalatéra.
  - ... musí být napájecí vedení pravidelně kontrolováno, zda nevykazuje známky poškození. Pokud je napájecí vedení poškozeno, přístroj už nepoužívejte.
- ⊙ Příklad, napájecí vedení a síťová zástrčka nesmějí být ponořeny do vody nebo jiných kapalin.
- ⊙ Tento přístroj není určen k použití s externími spínacími hodinami nebo odděleným systémem dálkového ovládní.
- ⊙ Pokud je napájecí vedení tohoto přístroje poškozeno, musí ho vyměnit výrobce, zákaznický servis nebo jiná kvalifikovaná osoba, aby se předešlo rizikům.
- ⊙ V tomto přístroji se nesmí používat dřevěné uhlí nebo podobná paliva.
- ⊙ Nikdy nenechávejte přístroj během provozu bez dozoru, abyste mohli včas zasáhnout, kdyby se vyskytly poruchy.
- ⊙ Abyste zabránili nechtěnému zapnutí, vytáhněte ihned po každém použití síťovou zástrčku.
- ⊙ **Před prvním použitím přístroj vyčistěte.**



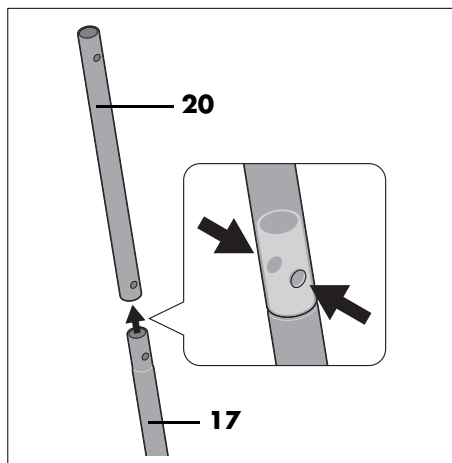
- ⊙ Obalový materiál není hračka pro děti. Děti si nesmí hrát s plastovými sáčky. Hrozí nebezpečí udušení.
- ⊙ Při použití jako stojací gril: Nedovolte dětem hrát si a běhat v bezprostřední blízkosti, aby nemohly přístroj omylem převrhnout nebo se popálit.
- ⊙ Při použití jako stolní gril: Dbejte na to, aby děti nemohly přístroj stáhnout za napájecí vedení z pracovní plochy.
- ⊙ Přístroj uchovávejte mimo dosah dětí.
- ⊙ Elektrospořiče mohou představovat nebezpečí pro domácí a užitková zvířata. Kromě toho mohou zvířata způsobit škodu na přístroji. Držte proto zvířata zásadně dále od elektrospořičů.
- ⊙ Přístroj chraňte před vlhkostí, kapající nebo sřikající vodou.
- ⊙ V případě, že se do přístroje dostane teplota, ihned vytáhněte síťovou zástrčku. Před opětovným použitím nechejte přístroj zkontrolovat.
- ⊙ Neobsluhujte přístroj mokřými rukama.
- ⊙ V případě, že přístroj spadl do vody, ihned vytáhněte síťovou zástrčku ze zásuvky. Teprve potom přístroj vyjměte.
- ⊙ Síťovou zástrčku zasuněte do zásuvky teprve, když je přístroj kompletně složený.
- ⊙ Připojte síťovou zástrčku pouze k řádně nainstalované, snadno přístupné zásuvce s ochrannými kontakty, jejíž napětí odpovídá údajům na výrobním štítku. Zásuvka musí být také po zapojení stále snadno přístupná.
- ⊙ Při použití prodlužovacího kabelu nebo vícenásobné zásuvky musí tyto odpovídat platným bezpečnostním předpisům a musí být dimenzovány pro technické parametry tohoto přístroje.
- ⊙ Dbejte na to, aby se napájecí vedení nemohlo poškodit na ostrých hranách nebo horkých místech. Napájecí vedení neomotávejte kolem přístroje.
- ⊙ Přístroj není ani po vypnutí zcela odpojen od sítě. Abyste ho odpojili, vytáhněte síťovou zástrčku ze zásuvky.
- ⊙ Při používání přístroje dbejte na to, aby nedošlo k přiskřípnutí nebo promáčknutí napájecího vedení.
- ⊙ Při vytahování síťové zástrčky ze zásuvky vždy táhněte za zástrčku, nikdy za kabel.
- ⊙ Vytáhněte síťovou zástrčku ze zásuvky, ...
  - ... pokud došlo k poruše,
  - ... když přístroj nemáte pod dohledem,
  - ... ihned po každém použití,
  - ... předtím než přístroj smontujete/demontujete,
  - ... předtím než budete přístroj čistit a ... při bouři.
- ⊙ Abyste předešli poškozením, neprovádějte na přístroji žádné změny.
- ⊙ Přístroj nepoužívejte, pokud vykazuje viditelná poškození na přístroji nebo napájecím vedení.
- ⊙ Přístroj smí stát pouze na pevném, rovném, suchém a nehořlavém podkladu. Tím se zabrání převrácení a sklouznutí přístroje nebo zapálení podložky a tím vzniklým škodám.
- ⊙ Přístroj nepoužívejte v blízkosti hořlavých kapalin a materiálů nebo v prostředí, kde hrozí nebezpečí výbuchu. Dodržujte minimální odstup od stěn a jiných předmětů 50 cm.
- ⊙ Abyste zabránili přehřátí přístroje nebo možnému požáru, nikdy přístroj nepřikrývejte. Grilovací desku nesmíte v žádném případě zakrývat alobalem, hliníkovými tácy nebo jiným žáruvzdorným materiálem.
- ⊙ Napájecí vedení se během provozu nesmí dotýkat horkých povrchů.
- ⊙ Ochrana proti větru a grilovací deska se během provozu hodně rozehřívají. Během provozu se dotýkejte pouze ovládacích prvků, stojanu a plastových ploch.
- ⊙ Při použití jako stojací gril:
  - Postavte přístroj tak, aby ho nemohl nikdo náhodně převrátit nebo se dotknout horkých povrchů.

- Na boční odkládací plochy nepokládejte žádné těžké předměty (více než 1,8 kg). Hrozí nebezpečí překlopení!
- ⊙ Přístroj je i po vypnutí stále ještě horký, proto se ho nedotýkejte.
- ⊙ Přístroj přepravujte pouze ve vychladlém stavu a používejte k tomu pouze určené prohlubně k uchopení.
- ⊙ Používejte kuchyňské rukavice, pokud připravujete pokrmy s vysokou teplotou. Štírkance tuku mohou jinak způsobit popáleniny.
- ⊙ Nikdy přístroj nepoužívejte bez grilovací desky. V opačném případě by byly žhavé topné články vystaveny a mohly by při dotyku způsobit těžké popáleniny.
- ⊙ Pokud by se na přístroji vznítit tuk, **v žádném případě ho nehaste vodou!** Hrozí nebezpečí explozivního hoření nebo úrazu elektrickým proudem. Místo toho přístroj zakryjte, např. hasicí dekou.
- ⊙ Čištění provádějte, až když přístroj vychladne.
- ⊙ Ptáci dýchají rychleji, rozdělují vzduch jinak ve svém těle a jsou výrazně menší než lidé. Proto může být pro ptáky velmi nebezpečné vdechnout i malé množství kouře, které během provozu tohoto přístroje vzniká. Pokud používáte tento přístroj, měli byste ptáky odnést do jiné místnosti.
- ⊙ Dbejte na to, aby byl regulátor teploty zcela na **MIN** (vypnuto), předtím než ho zapojíte do zásuvky.
- ⊙ Používejte pouze originální příslušenství.
- ⊙ Nepoužívejte agresivní nebo abrazivní čisticí prostředky.
- ⊙ Přístroj je vybaven protiskluzovými plastovými nožkami. Jelikož je nábytek potažen různými laky a umělými látkami a je ošetřován různými prostředky, nelze zcela vyloučit, že některé z těchto látek obsahují složky, které plastové nožky oslabí a změkčí. V případě potřeby položte pod přístroj protiskluzovou podložku.

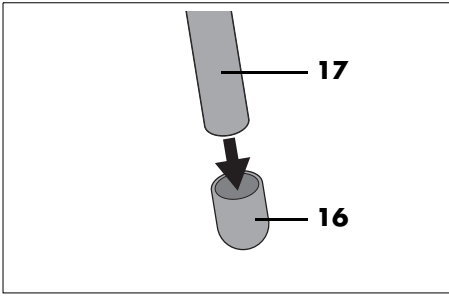
- ⊙ Používejte pouze grilovací náčiní ze dřeva nebo žáruvzdorného plastu. Kovové náčiní by mohlo poškodit potažený povrch grilovací desky.
- ⊙ Nepokládejte na přístroj žádné předměty.
- ⊙ Chraňte přístroj před vlivy počasí jako déšť, mráz atd.

## Montáž jako stojící přístroj

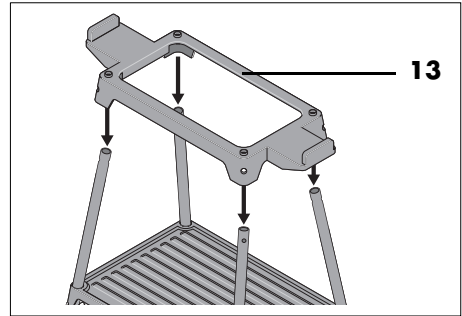
Když chcete přístroj používat jako stojací gril, složte nejdříve stojan.



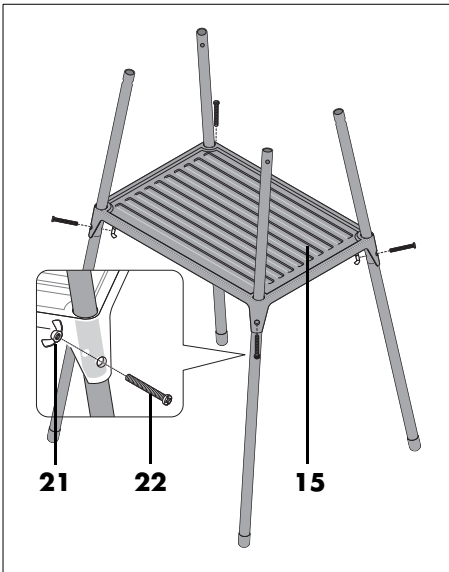
1. Dlouhá tyč **17** do krátké tyče **20**. Vytvrtené otvory se nachází přesně nad sebou.



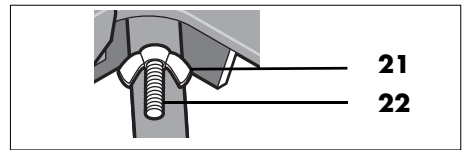
2. Krytku noh **16** na dlouhou tyč **17**.



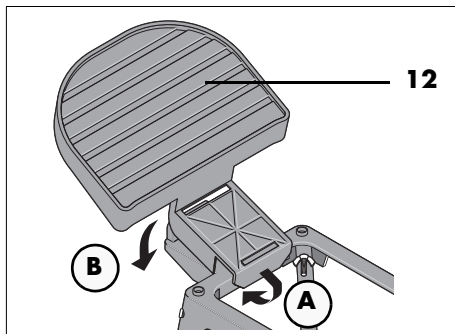
4. Nasadíte rám **13** a upevníte šrouby **22** a křídlovými maticemi **21**.



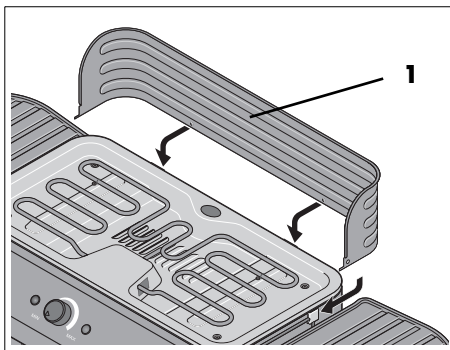
3. Nohy prostrčte odkládací plochou **15**. Nasadíte vždy jeden šroub **22** a upevníte křídlovými maticemi **21**.



5. Zavěste boční odkládací plochy **12**.

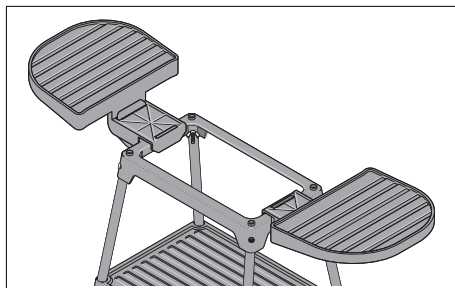


**Volitelně: Montáž ochrany proti větru**

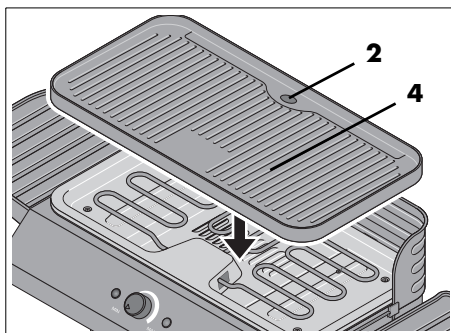


7. Nasadte ochranu proti větru **1** zezadu na základní jednotku **9**.

**Příprava před grilováním**

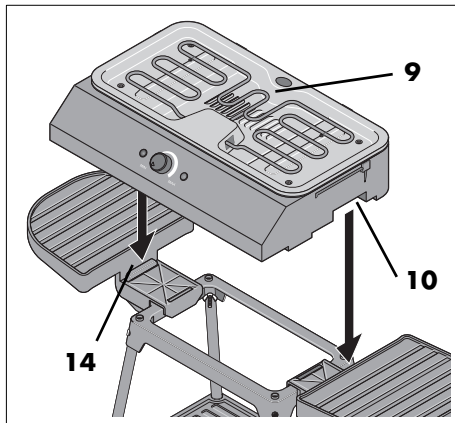


6. Základní jednotku **9** postavte na podstavec.



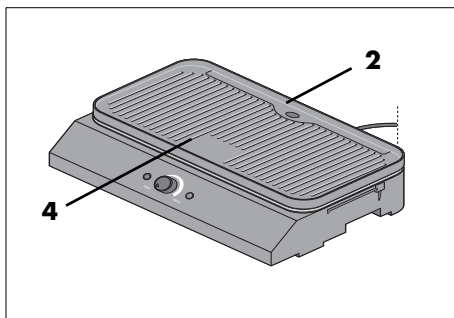
8. Grilovací desku **4** umístěte na základní jednotku **9** a nasadte nádobu na odchyťávání tuku **6**.

9. Hotovo. Postavte gril. Dodržujte minimálně 50 cm odstup od dalších předmětů.



## Použití jako stolní přístroj

- Postavte základní jednotku **9** na stabilní, rovný stůl odolný proti tuku a žáru a nasadte grilovací desku **4** na základní jednotku **9**.



1. Otočte regulátor teploty **18** úplně na **MIN**. Tímto je topný článek **8** vypnutý.
2. Síťovou zástrčku **7** zasuňte do dobře přístupné zásuvky, jejíž napětí odpovídá údajům na typovém štítku. Světelná kontrolka **19** svítí.
3. Otočte regulátor teploty **18** na **MAX**. Když je topný článek **8** zapnutý nebo vypnutý termostatem, zazní cvaknutí.
4. Nechejte přístroj přibližně 10–15 minut zapnutý.
5. Pro vypnutí topného článku **8** otočte regulátor teploty **18** úplně na **MIN**.
6. Vytáhněte síťovou zástrčku **7** a nechejte přístroj vychladnout.
7. Přístroj opět vyčistěte.

## Před prvním použitím



### NEBEZPEČÍ POŽÁRU!

- ⊙ Postavte přístroj na suchou, rovnou, protiskluzovou a žáruvzdornou podložku.
- ⊙ Přístroj nepoužívejte v blízkosti hořlavých kapalin a materiálů nebo v prostředí, kde hrozí nebezpečí výbuchu. Dodržujte minimální odstup od stěn a jiných předmětů 50 cm.

**UPOZORNĚNÍ:** Během prvního provozu může dojít k lehké tvorbě dýmu a zápachu. To je způsobeno montážními prostředky na topných článcích a není to chyba přístroje. Postarejte se o dostatečné větrání.

- **Před prvním použitím přístroj vyčistěte!**

## Obsluha



### NEBEZPEČÍ poranění popálením!

- ⊙ Ochrana proti větru **1** a grilovací deska **4** se během provozu hodně rozehřívají. Během provozu se dotýkejte pouze ovládacích prvků, stojanu a plastových ploch.
- ⊙ Na boční odkládací plochy **12** nepokládejte žádné těžké předměty (více než 1,8 kg). Hrozí nebezpečí překloupení!
- ⊙ Dbejte na to, aby si děti nehrály v blízkosti přístroje, přístroj nepřevrhly nebo ho nestrhly dolů.

- Lehce naolejujte grilovací desku **4** na horní straně.
- Teplotu regulujete plynule pomocí regulátoru teploty **18**.
- LED **11** během rozehřívání svítí. Když je topný článek **8** zapnutý nebo vypnutý termostatem, zazní cvaknutí.
- Nechejte přístroj vychladnout předtím, než ho budete čistit.

## Čištění



### NEBEZPEČÍ úrazu elektrickým proudem!

- ⊙ Vytáhněte před každým čištěním síťovou zástrčku **7** ze zásuvky.
- ⊙ Přístroj nikdy nenamáčejte do vody a chraňte ho před stříkající a kapající vodou.



### NEBEZPEČÍ poranění popálením!

- ⊙ Nechejte přístroj před čištěním vychladnout, aby nehrozilo žádné nebezpečí popálení.

Dodatečné informace týkající se čištění a ošetřování přístroje a dílů příslušenství naleznete v on-line návodu k použití.

## Uskladnění

Všechny díly uchovávejte čisté a suché a chraňte před extrémními podmínkami.

## Likvidace

Obal a přístroj musí být zlikvidovány v souladu s předpisy na ochranu životního prostředí ve vaší zemi.

## Řešení problémů

Pokud váš přístroj nefunguje podle očekávání, přečtěte si odpovídající kapitulu v on-line návodu k použití.

## Technické parametry

Model:	SEGS 2200 B2 GOOD
Síťové napětí:	220 - 240 V ~ 50 - 60 Hz
Třída ochrany:	I
Stupeň ochrany:	IPX4 (ochrana proti stříkající vodě)
Výkon:	2000 W - 2400 W

## Použité symboly

	Geprüfte Sicherheit (testovaná bezpečnost): přístroje musí vyhovovat obecně uznávaným normám techniky a souhlasit se Zákonem o bezpečnosti výrobku (Produktsicherheitsgesetz - ProdSG).
	Značka CE je prohlášením společnosti HOYER Handel GmbH o splnění požadavků podle směrnice EU.
	Tento symbol upozorňuje na to, aby byl obal ekologicky zlikvidován.
	Recyklovatelné materiály jsou označeny symbolem recyklace (3 šipky). Materiál lze specifikovat recyklačním číslem uprostřed (zde: 21) anebo zkratkou (zde: PAP).
	Sřídavé napětí
	Symbol označuje díly, které lze mýt v myčce na nádobí.
	Jedná se o recyklovatelný produkt, který podléhá rozšířené odpovědnosti výrobce a také třídění odpadu.

Technické změny vyhrazeny.

## **Servisní střediska**

V případě servisu se obraťte na náš servisní center:

 Servis Česko

Tel.: 800143873

E-Mail: [hoyer@lidl.cz](mailto:hoyer@lidl.cz)

**IAN: 385772\_2107**

## Krátky návod



Tento dokument predstavuje skrátené tlačené vydanie kompletného návodu na použitie. Naskenovaním QR kódu sa dostanete priamo na stránku Lidl Service ([www.lidl-service.com](http://www.lidl-service.com)) a po zadaní čísla výrobku (IAN) **385772\_2107** si môžete pozrieť a stiahnuť kompletný návod na použitie.

**VÝSTRAHA!** Prečítajte si kompletný návod na použitie a bezpečnostné pokyny, aby ste predišli osobným a vecným škodám. Pred použitím výrobku sa oboznámte so všetkými pokynmi na obsluhu a bezpečnostnými pokynmi. Stručný návod dobre si dobre uschovejte a v prípade postúpenia výrobku tretej osobe ho odovzdajte spolu s ním.

## Symbols na prístroji



Tento symbol vás varuje pred dotýkaním sa horúcich povrchov.



Symbol uvádza, že takto označené materiály nemenia chuť ani vôňu potravín.

## Prehľad

- 1 Ochrana proti vetru
- 2 Otvor na odtekanie tuku (v grilovacej platni)
- 3 Zóna udržiavania tepla
- 4 Grilovacia platňa
- 5 Otvor na odtekanie tuku (na prístroji)
- 6 Nádoba na zachytávanie tuku (na zadnej strane)
- 7 Pripojovacie vedenie so zástrčkou
- 8 Vyhrievací prvok
- 9 Základný prístroj
- 10 Priehlbina na uchopenie
- 11 LED sa rozsvieti počas zohrievania
- 12 Bočné odkladacie plochy (2 kusy)
- 13 Rám
- 14 Stojka
- 15 Dolná odkladacia plocha
- 16 Kryty nožičiek (4 kusy)
- 17 Dlhé tyče (4 kusy)
- 18 **MIN MAX** Regulátor teploty / zapínač/vypínač
- 19 Kontrolka: svieti, keď je prístroj napájaný prúdom
- 20 Krátke tyče (4 kusy)
- 21 Kridlové matice (8 kusov)
- 22 Skrutky (8 kusov)

## Obsah balenia

- 1 základný prístroj **9** vrát. nádoby na zachytávanie tuku **6**
- 1 grilovacia platňa **4**
- 1 ochrana proti vetru **1**
- 2 bočné odkladacie plochy **12**
- 1 rám **13**
- 1 dolná odkladacia plocha **15**
- 4 dlhé tyče **17**
- 4 krátke tyče **20**
- 4 kryty nožičiek **16**
- 8 skrutiek **22**
- 8 kridlových matíc **21**
- 1 krátky návod



## Bezpečnostné pokyny

### Výstražné upozornenia

Pre prípad potreby sú v tomto návode na obsluhu uvedené nasledovné výstražné upozornenia:



**NEBEZPEČENSTVO!** Vysoké riziko: Nerešpektovanie tejto výstrahy môže spôsobiť poranenia a ohrozenie života.

**VÝSTRAHA!** Stredné riziko: Nerešpektovanie tejto výstrahy môže spôsobiť poranenia alebo rozsiahle vecné škody.

**POZOR:** Nízke riziko: Nerešpektovanie tejto výstrahy môže spôsobiť ľahké poranenia alebo vecné škody.

**UPOZORNENIE:** Skutočnosti a špecifiká, ktoré by sa mali rešpektovať pri manipulácii s prístrojom.

## Účel použitia

Elektrický stolový a stojaci gril je určený na grilovanie pokrmov. Prístroj môžete používať voliteľne ako stolový gril alebo ako stojaci gril.

Prístroj je vhodný na použitie vonku a v dome.

Prístroj je koncipovaný na domáce používanie. Tento prístroj sa nesmie používať na komerčné účely.

### Predvídateľné nesprávne použitie

#### VÝSTRAHA pred vecnými škodami!

- ⊙ Prístroj nie je určený na prevádzku vonku v daždi.
- ⊙ Grilovaciu platňu neprekrývajte hliníkovou fóliou, hliníkovými miskami alebo inými materiálmi odolnými voči teplu. Medzipriestory musia zostať voľné, aby sa predišlo prehriatiu prístroja.
- ⊙ Prístroj sa nesmie používať ako kúrenie, na rozmrazovanie, na zahrievanie alebo sušenie predmetov.

## Pokyny pre bezpečnú prevádzku

- ⊙ Tento prístroj môžu používať deti od 8 rokov a osoby s obmedzenými fyzickými, zmyslovými alebo duševnými schopnosťami alebo s nedostatkom skúseností a/alebo vedomostí, ak sú pod dozorom alebo ak boli poučené o bezpečnom používaní prístroja a pochopili riziká, ktoré sú s jeho používaním spojené.
- ⊙ Deti sa nesmú hrať s prístrojom.
- ⊙ Deti nesmú vykonávať čistenie a používateľskú údržbu prístroja, s výnimkou prípadu, ak sú staršie ako 8 rokov a sú pod dohľadom.
- ⊙ Prístroj a pripojovacie vedenie uchovávajúte mimo dosahu detí mladších ako 8 rokov.



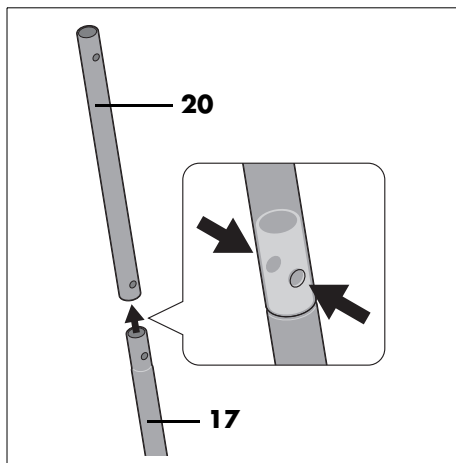
- ⊙ Počas prevádzky môžu byť kovové povrchy prístroja horúce. Nedotýkajte sa horúcich častí prístroja, ako napr. ochrany proti vetru alebo grilovacej platne.
- ⊙ Prístroj je vhodný na použitie vonku. Pri prevádzke vonku...
  - ... musí byť prístroj pripojený na zásuvku s ochranným vodičom.
  - ... musí byť prístroj napájaný cez zásuvku so zariadením proti chybnému prúdu (RCD) s menovitým vypínacím prúdom v elektrickom obvode nie vyšším ako 30 mA. Poradte sa o tom so svojim elektroinštalatérom. Montážou poverte výlučne elektroinštalatéra.
  - ... sa musí pripojovacie vedenie pravidelne kontrolovať vzhľadom na známky poškodení. Ak je pripojovacie vedenie poškodené, prístroj sa nesmie používať.
- ⊙ Prístroj, pripojovacie vedenie a zástrčka sa nesmú ponárať do vody alebo iných kvapalín.
- ⊙ Tento prístroj nie je určený na prevádzkovanie s externým časovačom alebo separátnym diaľkovým ovládacím systémom.
- ⊙ V prípade, že je poškodený elektrický pripojovací kábel tohto prístroja, musí ho výrobca, jeho zákaznícky servis alebo podobne kvalifikovaná osoba nahradiť, aby sa predišlo ohrozeniu.
- ⊙ V tomto prístroji sa nesmie používať drevené uhlie alebo podobné horľaviny.
- ⊙ Prístroj počas prevádzky nikdy nenechávajte bez dozoru, aby ste mohli včas zasiahnuť, ak by sa vyskytli poruchy funkcie.
- ⊙ Ihneď po každom použití vytiahnite zástrčku, aby ste predišli neúmyselnému zapnutiu.
- ⊙ **Pred prvým použitím prístroj vyčistite.**

- ⊙ Obalový materiál nie je hračka. Deti sa nesmú hrať s plastovými vreckami. Hrozí nebezpečenstvo udusenía.
- ⊙ Pri použití ako stojací gril: Nedovoľte deťom behať a hrať sa v bezprostrednej blízkosti, aby neúmyselne nezhodili prístroj alebo sa nepopáliili.
- ⊙ Pri použití ako stolový gril: Dávajte pozor na to, aby deti nemohli prístroj stiahnuť za pripojovací kábel z pracovnej plochy.
- ⊙ Prístroj uchovávajte mimo dosahu detí.
- ⊙ Elektrické prístroje môžu predstavovať nebezpečenstvo pre domáce a hospodárske zvieratá. Zároveň môžu zvieratá prístroj poškodiť. Preto im zabráňte priblížiť sa k elektrickým prístrojom.
- ⊙ Prístroj chráňte pred vlhkosťou, kvapkajúcou a striekajúcou vodou.
- ⊙ Ak by sa do prístroja dostala kvapalina, okamžite vyťahnite zástrčku. Pred opätovným uvedením do prevádzky dajte prístroj skontrolovať.
- ⊙ Prístroj neobsluhujte s mokrymi rukami.
- ⊙ Ak vám prístroj spadol do vody, okamžite vyťahnite zástrčku. Až následne vyberte prístroj.
- ⊙ Zástrčku zastrčte do elektrickej zásuvky až vtedy, keď je prístroj kompletne zmontovaný.
- ⊙ Zástrčku pripájajte len do riadne nainštalovanej, ľahko prístupnej zásuvky s ochranným kontaktom, ktorej napätie zodpovedá údajom na typovom štítku. Zásuvka musí byť aj po pripojení ľahko prístupná.
- ⊙ Pri použití predlžovacieho kábla alebo viacnásobnej zásuvky musia tieto zodpovedať platným bezpečnostným ustanoveniam a byť dimenzované na technické údaje tohto prístroja.
- ⊙ Dávajte pozor na to, aby sa pripojovacie vedenie nemohlo poškodiť na ostrých hranách alebo horúcich miestach. Pripojovacie vedenie neobtáčajte okolo prístroja.
- ⊙ Po vypnutí prístroj nie je celkom odpojený od siete. Aby ste ho odpojili, vyťahnite zástrčku.
- ⊙ Pri používaní prístroja dbajte na to, aby sa pripojovacie vedenie nezaseklo alebo nestlačilo.
- ⊙ Pri vyťahovaní zástrčky zo zásuvky ťahajte vždy za zástrčku, nikdy nie za kábel.
- ⊙ Zástrčku vyťahnite zo zásuvky ...  
... v prípade poruchy,  
... ak prístroj nechávate bez dozoru,  
... ihneď po každom použití,  
... skôr ako budete prístroj montovať/  
demonťovať,  
... pred čistením a  
... počas búrky.
- ⊙ Aby sa predišlo rizikám, nevykonávajúce na prístroji žiadne zmeny.
- ⊙ Prístroj nepoužívajte, ak je prístroj alebo pripojovací kábel viditeľne poškodený.
- ⊙ Prístroj môže byť umiestnený výhradne na pevnom, rovnom, suchom a nehorľavom podklade. Tým sa má zabrániť tomu, aby sa prevrátil, zošmykol alebo aby podložka začala horieť a tým vznikli škody.
- ⊙ Prístroj sa nesmie prevádzkovať v blízkosti horľavých tekutín a materiálov alebo v prostredí, kde hrozí nebezpečenstvo výbuchu. Dodržujte minimálnu vzdialenosť 50 cm od stien a iných predmetov.
- ⊙ Aby ste predišli prehriatiu prístroja alebo možnému požiaru, nesmiete ho prikrývať. Grilovacia platňa sa v žiadnom prípade nesmie prikrývať hliníkovou fóliou, hliníkovými miskami alebo iným materiálmi odolnými voči teplu.
- ⊙ Pripojovacie vedenie sa počas prevádzky nesmie dotýkať horúcich povrchov.
- ⊙ Ochrana proti vetru a grilovacia platňa sú pri prevádzke veľmi horúce. Počas prevádzky sa dotýkajte len ovládacích prvkov, stojana a plastových plôch.

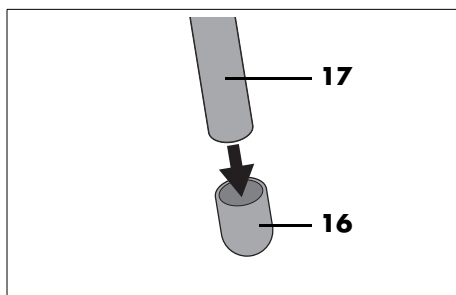
- ⊙ Pri použití ako stojaci gril:
  - Prístroj postavte len tak, aby ho nikto nemohol neúmyselne prevrátiť alebo sa dotknúť horúcich povrchov.
  - Na bočné odkladacie plochy nekladte žiadne ťažké predmety (viac ako 1,8 kg). Hrozí nebezpečenstvo prevrátenia!
- ⊙ Aj po vypnutí je prístroj veľmi horúci a nesmiete sa ho dotýkať.
- ⊙ Prístroj prepravujte len vo vychladnutom stave a používajte len na to určené priehlbiny na uchopenie.
- ⊙ Používajte kuchynskú rukavicu, keď pripravujete jedlá s vysokou teplotou. Vystreknutý tuk môže inak spôsobiť popálenia.
- ⊙ Prístroj nikdy nepoužívajte bez grilovacej platne. Inak budú rozžeravené vyhrievacie prvky odkryté a mohli by pri dotyku spôsobiť ťažké popáleniny.
- ⊙ Ak sa na prístroji vznieti tuk, **v žiadnom prípade ho nehaste vodou!** Hrozí nebezpečenstvo výbušného vzplanutia alebo zásahu elektrickým prúdom. Namiesto toho prístroj zakryte, napr. hasiacou dekou.
- ⊙ S čistením počkajte, pokým prístroj nevychladne.
- ⊙ Vtáky dýchajú rýchlejšie, vzduch sa v ich tele rozvádza inak a sú podstatne menšie ako ľudia. Pre vtáky môže byť preto veľmi nebezpečné, ak vdychnu čo i len najmenšie množstvo dymov, uvoľňujúcich sa pri prevádzke tohto prístroja. Ak používate tento prístroj, vtáky by ste mali preniesť do inej miestnosti.
- ⊙ Dbajte o to, aby bol regulátor teploty úplne na **MIN** (vypnutý) predtým, ako prístroj pripojíte na zásuvku.
- ⊙ Používajte iba originálne príslušenstvo.
- ⊙ Nepoužívajte agresívne ani abrazívne čistiace prostriedky.
- ⊙ Prístroj je vybavený protišmykovými plastovými nožičkami. Keďže nábytok je potiahnutý rozličnými lakmi a plastmi a ošetruje sa rozličnými prostriedkami, nie je možné úplne vylúčiť, že niektoré z týchto látok obsahujú zložky, ktoré pôsobia na plastové nožičky a zmäkčujú ich. V prípade potreby podložte pod prístroj protišmykovú podložku.
- ⊙ Používajte len grilovacie nástroje z dreva alebo plastu odolného voči teplu. Nástroje z kovu by mohli poškodiť ochrannú vrstvu povrchu grilovacej platne.
- ⊙ Na prístroj nekladte žiadne predmety.
- ⊙ Chráňte prístroj pred poveternosťnými vplyvmi, ako dážď, mráz atď.

## Montáž ako stojaci prístroj

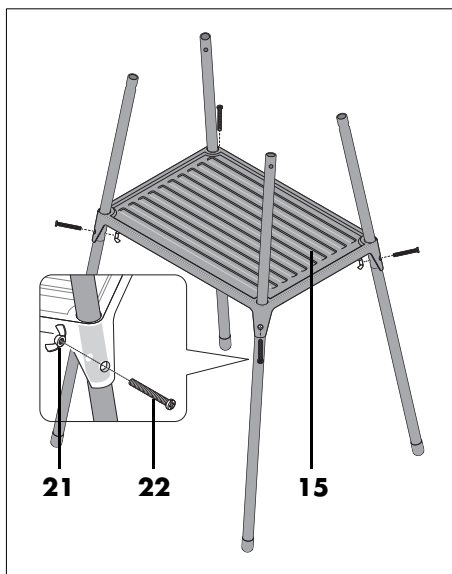
Keď chcete prístroj používať ako stojaci gril, poskladajte najskôr podstavec.



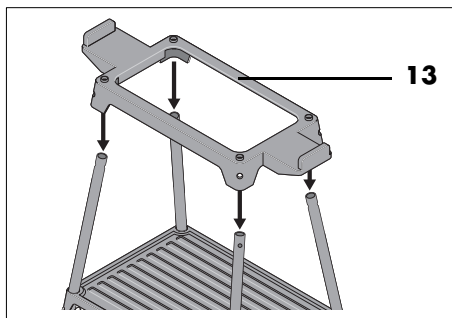
1. Dlhá tyč **17** do krátkej tyče **20**. Otvory ležia presne nad sebou.



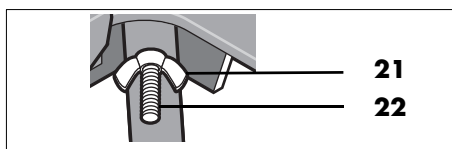
2. Kryt nožičky **16** na dlhú tyč **17**.



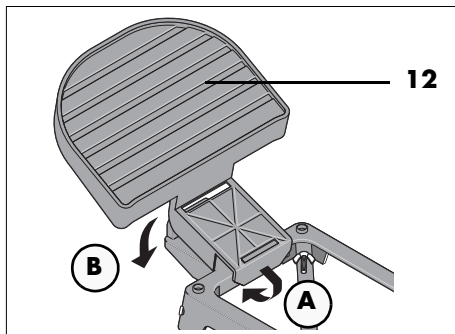
3. Nožičky nasuňte cez odkladaciu plochu **15**. Vložte vždy jednu skrutku **22** a upevnite krídlovými maticami **21**.



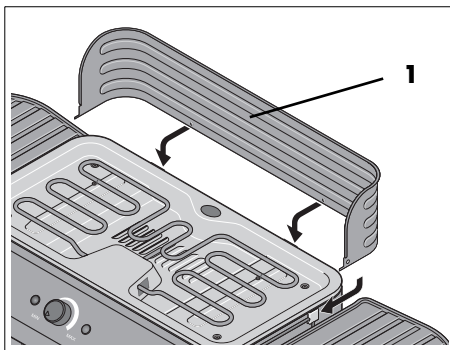
4. Nasaďte rám **13** a upevnite ho so skrutkami **22** a krídlovými maticami **21**.



5. Zaveste bočné odkladacie plochy **12**.

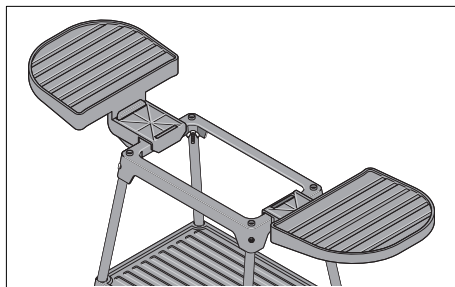


**Voliteľne: Montáž ochrany proti vetru**

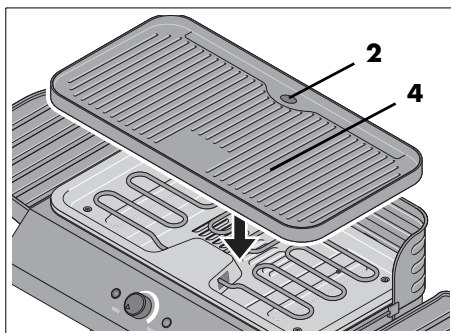


7. Nasadíte ochranu proti vetru **1** zozadu na základný prístroj **9**.

**Príprava na grilovanie**

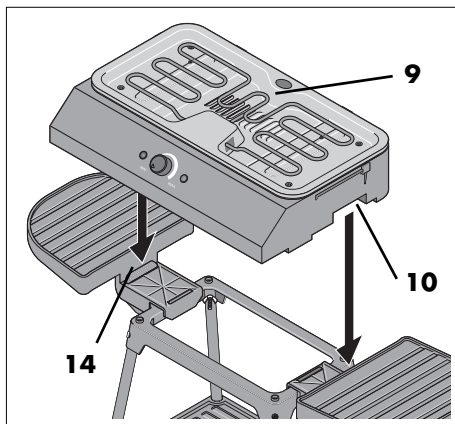


6. Základný prístroj **9** postavte na podstavec.



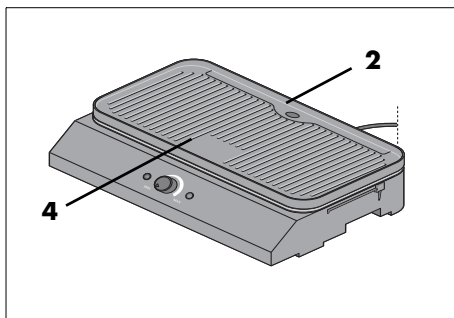
8. Grilovaciu platňu **4** položte na základný prístroj **9** a vložte nádobu na zachytávanie tuku **6**.

9. Hotovo. Postavte gril. Dodržte vzdialenosť aspoň 50 cm od ostatných predmetov.



## Použitie ako stolový prístroj

- Postavte základný prístroj **9** na stabilný, rovný stôl odolný voči tuku a teplu a položte grilovaciu platňu **4** na základný prístroj **9**.



2. Zástrčku **7** zastrčte do zásuvky s ochranným kontaktom, ktorá je dobre prístupná a ktorej napätie zodpovedá údaju na typovom štítku. Kontrolka **19** svieti.
3. Otočte regulátor teploty **18** na **MAX**. Keď sa vyhrievací prvok **8** zapne alebo vypne termostatom, zaznie prasknutie.
4. Prístroj nechajte asi 10 – 15 minút zapnutý.
5. Otočte regulátor teploty **18** úplne na **MIN**, aby ste vyhrievací prvok **8** znovu vypli.
6. Vytiahnite zástrčku **7** a nechajte prístroj vychladnúť.
7. Prístroj opäť vyčistite.

## Pred prvým použitím



### NEBEZPEČENSTVO POŽIARU!

- ⊙ Prístroj postavte na suchú, rovnú, nekľavú a teplovzdornú podložku.
- ⊙ Prístroj sa nesmie prevádzkovať v blízkosti horľavých tekutín a materiálov alebo v prostredí, kde hrozí nebezpečenstvo výbuchu. Dodržujte minimálnu vzdialenosť 50 cm od stien a iných predmetov.

**UPOZORNENIE:** Počas prvej prevádzky sa môže vyskytnúť mierny zápach a hluk. Je to spôsobené montážnymi prostriedkami na vyhrievacích prvkoch a nejde o chybu prístroja. Zabezpečte dostatočné vetranie.

### • Pred prvým použitím prístroj vyčistite!

1. Otočte regulátor teploty **18** úplne na **MIN**. Tým je vyhrievací prvok **8** vypnutý.

## Obsluha



### NEBEZPEČENSTVO poranenia popálením!

- ⊙ Ochrana proti vetru **1** a grilovacia platňa **4** sú pri prevádzke veľmi horúce. Počas prevádzky sa dotýkajte len ovládacích prvkov, stojana a plastových plôch.
- ⊙ Na bočné odkladacie plochy **12** nekladte žiadne ťažké predmety (viac ako 1,8 kg). Hrozí nebezpečenstvo prevrátenia!
- ⊙ Dbajte o to, aby sa v blízkosti nehrali deti, aby prístroj neprevrátili alebo nesiahli nadol.

- Grilovaciu platňu **4** na vrchnej strane zľahka naolejujte.
- Teplotu plynulo regulujte pomocou regulátora teploty **18**.
- Počas zohrievania svieti LED **11**. Keď sa vyhrievací prvok **8** zapne alebo vypne termostatom, zaznie prasknutie.
- Pred čistením prístroja ho nechajte vychladnúť.

## Čistenie



### NEBEZPEČENSTVO zásahu elektrickým prúdom!

- ⊙ Pred každým čistením vytiahnite zástrčku **7** zo zásuvky.
- ⊙ Prístroj nikdy neponárajte do vody a chráňte ho pred striekajúcou alebo kvapkajúcou vodou.



### NEBEZPEČENSTVO poranenia popálením!

- ⊙ Pred čistením nechajte prístroj najprv vychladnúť, aby nemohlo dôjsť k popáleniu.

Dodatočné informácie o čistení a ošetrovaní prístroja a dielov príslušenstva nájdete v online návode na obsluhu.

## Skladovanie

Všetky diely uchovávajúajte čisté a v suchu a chráňte ich pred extrémnymi podmienkami.

## Likvidácia

Obal a prístroj sa musia zlikvidovať podľa predpisov o ochrane životného prostredia vo vašej krajine.

## Riešenie problémov

Ak by prístroj niekedy nefungoval ako má, prečítajte si príslušnú kapitolu v online návode na použitie.

## Technické údaje

Model:	SEGS 2200 B2 GOOD
Sieťové napätie:	220 - 240 V ~ 50 - 60 Hz
Trieda ochrany:	I
Druh krytia:	IPX4 (ochrana proti striekajúcej vode)
Výkon:	2000 - 2400 W

## Použité symboly

	Geprüfte Sicherheit (overená bezpečnosť): prístroje musia zodpovedať všeobecne uznávaným pravidlám techniky a sú v súlade s nemeckým zákonom o bezpečnosti výrobkov (Produktsicherheitsgesetz-ProdSG).
	S označením CE spoločnosť HOYER Handel GmbH vyhlasuje zhodu ES.
	Tento symbol pripomína, aby ste obal ekologicky zlikvidovali.
	Symbolom recyklácie (3 šípky) sú označené recyklovateľné materiály. Materiál môže byť špecifikovaný recyklačným číslom v strede (tu: 21) a/alebo skratkou (tu: PAP).
	Striedavé napätie
	Symbol označuje diely, ktoré sa môžu umývať v umývačke.
	Ide o recyklovateľný produkt, ktorý podlieha rozšírenej zodpovednosti výrobcu, ako aj povinnosti triedenia odpadu.

Technické zmeny vyhradené.



## ***Servisné stredisko***

V prípade servisu kontaktujte naše servisné centrum:

 Servis Slovensko

Tel.: 0850 232001

E-Mail: [hoyer@lidl.sk](mailto:hoyer@lidl.sk)

**IAN: 385772\_2107**

## Guía breve



Este documento es una copia impresa abreviada del manual de instrucciones completo. Escaneando el código QR accederá directamente a la página de servicio de Lidl ([www.lidl-service.com](http://www.lidl-service.com)) y podrá consultar y descargar el manual de instrucciones completo introduciendo el número de artículo (IAN) **385772\_2107**.

**¡ADVERTENCIA!** Tenga en cuenta el manual de instrucciones completo y las indicaciones de seguridad para evitar daños materiales y personales. Las instrucciones breves forman parte de este producto. Familiarícese con todas las indicaciones de seguridad y manejo antes de emplear el producto. Guarde bien las instrucciones breves y entregue todos los documentos con el producto cuando lo ceda a terceros.

### Símbolos en el aparato



Este símbolo le advierte que no debe tocar las superficies calientes.



Este símbolo indica que los materiales señalados de esta forma no alteran el sabor ni el olor de los alimentos.

## Vista general

- 1** Pantalla contra el viento
- 2** Abertura de salida de grasa (en la placa de parrilla)
- 3** Zona de mantenimiento del calor
- 4** Placa de parrilla
- 5** Abertura de salida de grasa (en el aparato)
- 6** Colector de grasa (en la parte posterior)
- 7** Cable de conexión con enchufe
- 8** Elemento calefactor
- 9** Aparato base
- 10** Hendidura
- 11** El LED se ilumina durante el proceso de calentamiento
- 12** Superficies de colocación laterales (2 unidades)
- 13** Bastidor
- 14** Lengüeta
- 15** Superficie de colocación inferior
- 16** Tapas de base de soporte (4 unidades)
- 17** Varillas largas (4 unidades)
- 18** **MIN MAX** Regulador de temperatura / interruptor de encendido/apagado
- 19** Indicador luminoso: se ilumina en cuanto el aparato tenga suministro de corriente
- 20** Varillas cortas (4 unidades)
- 21** Tuercas de mariposa (8 unidades)
- 22** Tornillos (8 unidades)

## Volumen de suministro

- 1 aparato base **9** incl. colector de grasa **6**
- 1 placa de parrilla **4**
- 1 pantalla contra el viento **1**
- 2 superficies de colocación laterales **12**
- 1 bastidor **13**
- 1 superficie de colocación inferior **15**
- 4 varillas largas **17**
- 4 varillas cortas **20**
- 4 tapas de base de soporte **16**
- 8 tornillos **22**
- 8 tuercas de mariposa **21**
- 1 guía breve

## Indicaciones de seguridad

### Indicaciones de advertencia

En caso necesario, en este manual de instrucciones se utilizan las siguientes indicaciones de advertencia:



**¡PELIGRO!** Riesgo elevado: la no observación de la advertencia puede causar lesiones mortales.

**¡ADVERTENCIA!** Riesgo medio: la no observación de la advertencia puede causar lesiones o daños materiales graves.

**PRECAUCIÓN:** Riesgo reducido: La no observación de la advertencia puede causar lesiones o daños materiales leves.

**NOTA:** Circunstancias y particularidades que se deben tener en cuenta al usar el aparato.

## Uso adecuado

La barbacoa eléctrica de mesa y con patas es adecuada para asar alimentos. Puede utilizarse el aparato como barbacoa de mesa o bien como barbacoa con patas.

El aparato es adecuado para su uso al aire libre y en interiores.

El aparato está concebido para el uso doméstico. Este aparato no es apto para el uso industrial.

### Posible uso indebido

#### ¡ADVERTENCIA sobre daños materiales!

- ⊙ El aparato no se debe utilizar en exteriores cuando esté lloviendo.
- ⊙ No cubra la placa de parrilla con papel de aluminio, bandejas de aluminio u otros materiales resistentes al calor. Deben quedar espacios libres para evitar un sobrecalentamiento del aparato.
- ⊙ El aparato no debe utilizarse como calefacción, ni para descongelar, calentar o secar objetos.

## ***Instrucciones para un funcionamiento seguro***

- ⊙ Este aparato puede ser utilizado por niños mayores de 8 años y por personas con las capacidades físicas, sensoriales o mentales disminuidas o que carezcan de la experiencia y/o los conocimientos necesarios, bajo supervisión o habiendo recibido las instrucciones oportunas para el uso seguro del aparato y siendo conscientes del peligro de un uso incorrecto.
- ⊙ Los niños no deben jugar con el aparato.
- ⊙ Los niños sin supervisión no deben encargarse de la limpieza ni del mantenimiento del aparato, salvo que sean mayores de 8 años y estén bajo supervisión.
- ⊙ Mantenga el aparato y el cable de conexión fuera del alcance de los niños menores de 8 años.



- ⊙ Durante el funcionamiento, las superficies metálicas del aparato pueden calentarse. No toque las piezas calientes del aparato, como p. ej., la pantalla contra el viento o la placa de parrilla.
- ⊙ El aparato es adecuado para su uso al aire libre. Si se utiliza al aire libre ...
  - ... el aparato debe estar conectado a una toma de corriente con conductor de protección.
  - ... el aparato debe alimentarse por medio de una toma de corriente con interruptor diferencial (RCD) con una corriente de fuga nominal máxima de 30 mA en la red doméstica. En caso de duda, consulte a su electricista al respecto. Encargue la instalación exclusivamente a un electricista profesional.
  - ... se debe examinar con regularidad el cable de conexión por si presenta signos de daños. Si el cable de conexión presenta daños, no siga utilizando el aparato.
- ⊙ El aparato, el cable de conexión y el enchufe no se pueden sumergir en agua ni en ningún otro líquido.
- ⊙ Este aparato no está concebido para funcionar con un temporizador externo o con un sistema de control remoto separado.
- ⊙ Si el cable de conexión del aparato presenta desperfectos, deberá ser sustituido únicamente por el fabricante, el servicio postventa u otras personas igualmente cualificadas, para evitar peligros.

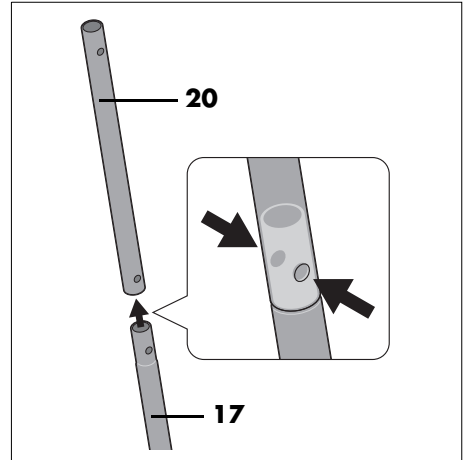
- ⊙ No utilice carbón vegetal o combustibles similares en este aparato.
  - ⊙ No deje nunca el aparato sin vigilancia mientras esté funcionando, de forma que pueda intervenir a tiempo en caso de que se produzcan averías de funcionamiento.
  - ⊙ Retire inmediatamente el enchufe después de cada uso para evitar que el aparato se encienda de manera accidental.
  - ⊙ **Limpie el aparato antes de utilizarlo por primera vez.**
- ⊙ El material de embalaje no es ningún juguete. Los niños no deben jugar con las bolsas de plástico. Existe peligro de asfixia.
  - ⊙ Si se usa como barbacoa con patas: no permita que los niños correen y jueguen en las proximidades para evitar que vuelquen el aparato o sufran quemaduras por accidente.
  - ⊙ Si se usa como barbacoa de mesa: Asegúrese de que los niños no puedan sacar el aparato de la superficie de trabajo tirando del cable de conexión.
  - ⊙ Guarde el aparato fuera del alcance de los niños.
  - ⊙ Los aparatos eléctricos pueden presentar peligros para los animales de compañía y de granja. Además, los animales también pueden ocasionar daños en el aparato. Por ello, como regla general, mantenga a los animales alejados de los aparatos eléctricos.
  - ⊙ Proteja el aparato de la humedad y de las gotas y las salpicaduras de agua.
  - ⊙ Si penetraran líquidos en el aparato, desenchúfelo inmediatamente. Haga revisar el aparato antes de volver a utilizarlo de nuevo.
  - ⊙ No utilice el aparato con las manos mojadas.
  - ⊙ Si el aparato cae al agua, desenchúfelo inmediatamente. A continuación, saque el aparato del agua.
  - ⊙ Introduzca el enchufe en la toma de corriente solo cuando el aparato esté completamente montado.
  - ⊙ Conecte el enchufe solo a una toma de corriente con tomas de tierra correctamente instalada y fácilmente accesible y cuya tensión corresponda a la especificación indicada en la placa de características. La toma de corriente debe seguir siendo fácilmente accesible tras la conexión.
  - ⊙ Si se utiliza un alargador o una toma de corriente múltiple, estos deberán cumplir con las normas de seguridad vigentes y estar diseñados para los datos técnicos de este aparato.
  - ⊙ Asegúrese de que el cable de conexión no resulte dañado por bordes afilados o superficies calientes. No enrolle el cable de conexión alrededor del aparato.
  - ⊙ Incluso una vez apagado, el aparato no está completamente desconectado de la red. Para ello, extraiga el enchufe de la toma de corriente.
  - ⊙ Durante el uso del aparato, vigile que no se presione ni se aplaste el cable de conexión.
  - ⊙ Para extraer el enchufe de la toma de corriente, tire siempre de la clavija, nunca del cable.

- ⊙ Saque el enchufe de la toma de corriente, ...
  - ... si se produce una avería,
  - ... cuando vaya a dejar el aparato sin supervisión,
  - ... inmediatamente después de cada uso,
  - ... antes de montar/desmontar el aparato,
  - ... antes de limpiar el aparato y
  - ... en caso de tormenta.
- ⊙ Para evitar peligros, no realice ninguna modificación en el aparato.
- ⊙ No utilice el aparato si éste o el cable de conexión presentan daños visibles.
- ⊙ El aparato se debe colocar exclusivamente sobre una superficie sólida, lisa, seca y no inflamable. De esa forma se evitará que se vuelque, se deslice desplazándose o que se incendie la base de apoyo y debido a ello se produzcan daños.
- ⊙ El aparato no se debe utilizar cerca de líquidos y materiales inflamables o en entornos donde exista peligro de explosión. Mantenga una distancia mínima de 50 cm respecto a las paredes y otros objetos.
- ⊙ Para evitar un sobrecalentamiento del aparato o un posible incendio, no cubra el aparato. La placa de parrilla no debe cubrirse en ningún caso con papel de aluminio, envases de aluminio u otros materiales resistentes al calor.
- ⊙ El cable de conexión no deberá tocar las superficies calientes durante el funcionamiento.
- ⊙ La pantalla contra el viento y la placa de parrilla se calientan mucho durante el funcionamiento. Durante el funcionamiento, toque únicamente los elementos de mando, el armazón de la barbacoa con patas y las superficies de plástico.
- ⊙ Si se usa como barbacoa con patas:
  - Coloque el aparato de tal manera que nadie pueda volcarlo ni tocar las superficies calientes por accidente.
  - No coloque objetos pesados (de más de 1,8 kg) sobre las superficies de colocación laterales. ¡Existe peligro de vuelco!
- ⊙ Incluso una vez apagado, el aparato sigue estando muy caliente y no debe tocarse.
- ⊙ Transporte el aparato solo cuando se haya enfriado y hágalo utilizando las hendiduras del mismo.
- ⊙ Utilice guantes de cocina cuando cueza alimentos a alta temperatura. De lo contrario, las salpicaduras de grasa pueden producir quemaduras.
- ⊙ No utilice nunca el aparato sin la placa de parrilla. De lo contrario, los elementos calefactores calientes quedarían expuestos y podrían causar quemaduras graves en caso de contacto.
- ⊙ Si se inflama grasa sobre el aparato, **¡no intente apagarla utilizando agua en ningún caso!** Existe peligro de que se produzca una deflagración de tipo explosivo o de recibir una descarga eléctrica. En lugar de ello, cubra el aparato, p. ej., con una manta antiincendios.
- ⊙ Para realizar la limpieza espere hasta que el aparato se haya enfriado.
- ⊙ Las aves respiran más deprisa, distribuyen el aire de forma distinta dentro de su cuerpo y son mucho más pequeñas que las personas. Por esa razón puede ser muy peligroso para las aves aspirar el humo producido durante el funcionamiento de este aparato, incluso en cantidades muy pequeñas. Cuando utilice este aparato, traslade las aves a otro lugar.
- ⊙ Procure que el regulador de temperatura esté totalmente en **MIN** (apagado) antes de conectarlo a una toma de corriente.

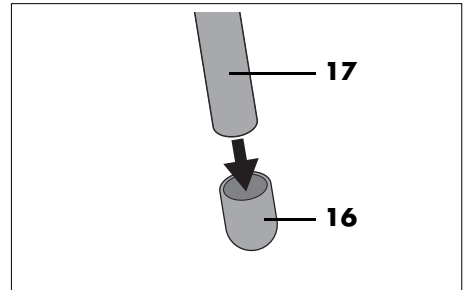
- ⊙ Utilice solo los accesorios originales.
- ⊙ No utilice detergentes abrasivos o que produzcan arañazos.
- ⊙ El aparato lleva soportes de plástico anti-deslizantes. Dado que los muebles están recubiertos con una gran variedad de lacas y plásticos, y que se tratan con diferentes productos de conservación, puede que algunos de esos materiales contengan componentes que ataquen y reblandezcan los soportes de plástico. Si fuera necesario, coloque debajo del aparato una base de apoyo antideslizante.
- ⊙ Utilice únicamente cubiertos para barbacoa de madera o de plástico resistente al calor. Los cubiertos de metal podrían dañar la superficie con revestimiento de la placa de parrilla.
- ⊙ No coloque ningún objeto sobre el aparato.
- ⊙ Proteja el aparato de las influencias climáticas como lluvia, helada, etc.

## Montaje como aparato con patas

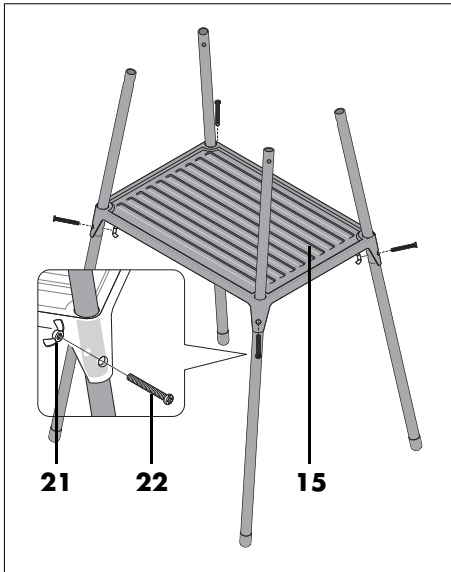
Si desea utilizar el aparato como barbacoa con patas, monte en primer lugar el armazón.



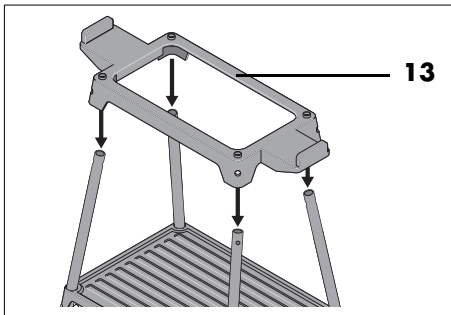
1. Varilla larga **17** en varilla corta **20**. Los orificios coinciden exactamente.



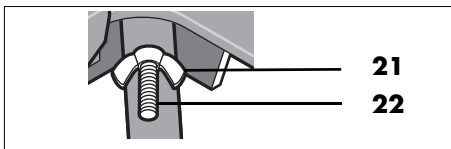
2. Tapa de base de soporte **16** en varilla larga **17**.



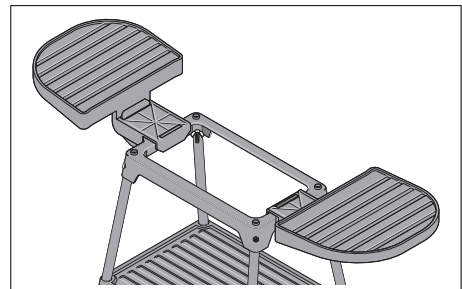
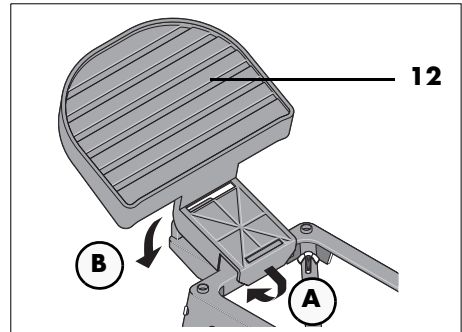
3. Empujar las patas por la superficie de colocación **15**. Colocar un tornillo **22**, respectivamente, y fijar con las tuercas de mariposa **21**.



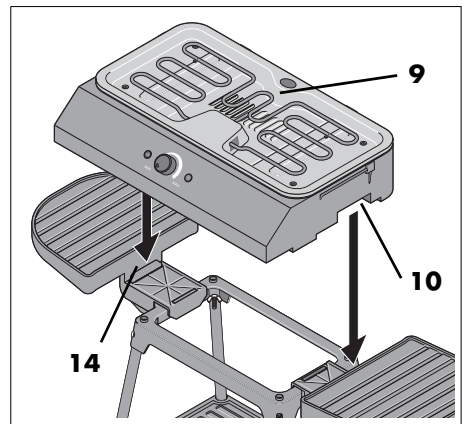
4. Colocar el bastidor **13** y fijar con tornillos **22** y tuercas de mariposa **21**.



5. Colgar las superficies de colocación laterales **12**.

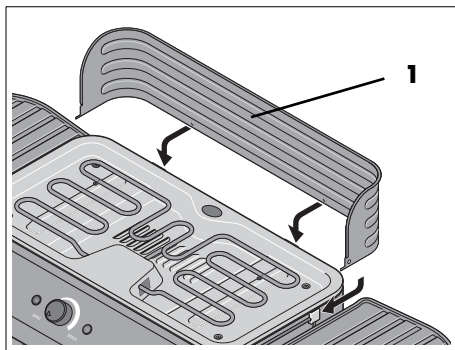


6. Colocar el aparato base **9** sobre el armazón.



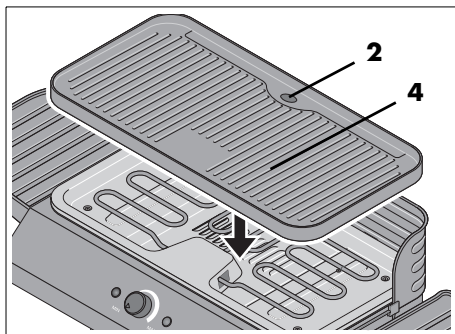


## Opcional: montaje de la pantalla contra el viento



7. Colocar la pantalla contra el viento **1** desde atrás en el aparato base **9**.

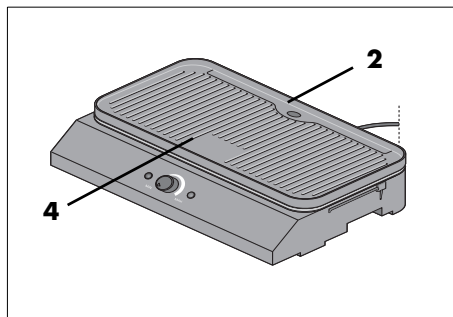
## Preparación para usar la barbacoa



8. Colocar la placa de parrilla **4** en el aparato base **9** y poner el colector de grasa **6**.
9. Listo. Poner la parrilla. Mantener una distancia mínima de 50 cm a otros objetos.

## Uso como aparato de mesa

- Coloque el aparato base **9** sobre una mesa estable y plana que no sea sensible a la grasa ni al calor y coloque la placa de parrilla **4** en el aparato base **9**.



## Antes de usar por primera vez



### ¡PELIGRO DE INCENDIO!

- ⊙ Coloque el aparato sobre una base de apoyo seca, plana, antideslizante y resistente al calor.
- ⊙ El aparato no se debe utilizar cerca de líquidos y materiales inflamables o en entornos donde exista peligro de explosión. Mantenga una distancia mínima de 50 cm respecto a las paredes y otros objetos.

**NOTA:** Durante la primera puesta en funcionamiento puede producirse un ligero olor y humo. Esto se debe a los medios de montaje de los elementos calefactores y no es ningún fallo del aparato. Procure que haya suficiente ventilación.

- **¡Limpie el aparato antes de utilizarlo por primera vez!**

1. Gire el regulador de temperatura **18** completamente hasta la posición **MIN**. De esa forma se apagará el elemento calefactor **8**.
2. Inserte el enchufe **7** en una toma de tierra fácilmente accesible y cuya tensión corresponda a la indicación en la placa de características. El indicador luminoso **19** se ilumina.
3. Gire el regulador de temperatura **18** hasta la posición **MAX**. Cuando el elemento calefactor **8** se enciende o apaga por efecto del termostato, suena un chasquido.
4. Deje el aparato encendido durante unos 10 – 15 minutos.
5. Gire el regulador de temperatura **18** completamente hasta la posición **MIN** para volver a apagar el elemento calefactor **8**.
6. Retire el enchufe **7** de la red y deje que el aparato se enfríe.
7. Vuelva a limpiar el aparato.

## Uso



### ¡PELIGRO de lesiones por quemaduras!

- ⊙ La pantalla contra el viento **1** y la placa de parrilla **4** se calientan mucho durante el funcionamiento. Durante el funcionamiento, toque únicamente los elementos de mando, el armazón de la barbacoa con patas y las superficies de plástico.
- ⊙ No coloque objetos pesados (de más de 1,8 kg) sobre las superficies de colocación laterales **12**. ¡Existe peligro de vuelco!

- ⊙ Asegúrese de que los niños no jueguen en las proximidades del aparato para evitar que lo vuelquen o derriben.

- Engrase ligeramente la placa de parrilla **4** con aceite por la parte superior.
- La temperatura se adapta en ajuste continuo con el regulador de temperatura **18**.
- El LED **11** se ilumina durante el calentamiento. Cuando el elemento calefactor **8** se enciende o apaga por efecto del termostato, suena un chasquido.
- Deje enfriar el aparato antes de limpiarlo.

## Limpieza



### ¡PELIGRO de descarga eléctrica!

- ⊙ Antes de cada limpieza desconecte el enchufe **7**.
- ⊙ No sumerja nunca el aparato en agua y protéjalo del goteo y las salpicaduras.



### ¡PELIGRO de lesiones por quemaduras!

- ⊙ Antes de proceder a la limpieza deje enfriar el aparato hasta que ya no exista peligro de quemaduras.

Encontrará información adicional sobre la limpieza y el cuidado del aparato y los accesorios en el manual de instrucciones en línea.

## Almacenamiento

Guarde todas las piezas limpias y secas protegidas de las condiciones extremas.

## Eliminación

El embalaje y el aparato deben eliminarse conforme a las normas de protección medioambiental vigentes en su país.





## Solución de problemas




Si en algún momento el aparato no funciona como es debido, lea el capítulo correspondiente en el manual de instrucciones en línea.

## Datos técnicos

Modelo:	SEGS 2200 B2 GOOD
Tensión de la red:	220 - 240 V ~ 50 - 60 Hz
Clase de protección:	I
Protección:	IPX4 (protección frente a salpicaduras de agua)
Potencia:	2000 W - 2400 W

## Símbolos empleados

	Geprüfte Sicherheit (seguridad verificada): los aparatos deben satisfacer las normas técnicas reconocidas con carácter general y ser conformes a la Ley alemana de seguridad de productos (Produktsicherheitsgesetz - ProdSG).
	Mediante el marcado CE, HOYER Handel GmbH declara la conformidad de la UE.
	Este símbolo recuerda que el embalaje debe eliminarse de forma respetuosa con el medio ambiente.
	Los materiales reciclables están marcados con el símbolo de reciclaje (3 flechas). El material puede especificarse mediante el número de reciclaje en el centro (aquí: 21) y/o una abreviatura (aquí: PAP).

	Tensión alterna
	Este símbolo identifica las piezas que pueden lavarse en el lavavajillas.
	Se trata de un producto reutilizable sujeto a la responsabilidad ampliada del fabricante así como a la separación de residuos.

Reserva de modificaciones técnicas.

## Servicio técnico

Si necesita asistencia, póngase en contacto con nuestro Centro de asistencia técnica:

 Servicio España  
Tel.: 900 984 989 (gratuito)  
E-Mail: hoyer@lidl.es

**IAN: 385772\_2107**

## Kort vejledning



Ved dette dokument drejer det sig om en forkortet printversion af den fuldstændige betjeningsvejledning. Med denne QR-koden kommer du direkte ind på Lidl-service-siden ([www.lidl-service.com](http://www.lidl-service.com)) og kan ved at indtaste artikelnummeret (IAN) **385772\_2107** se og downloade den fuldstændige betjeningsvejledning.

**ADVARSEL!** Følg den fuldstændige betjeningsvejledning og sikkerhedsanvisningerne for at undgå person- og materielle skader. Den korte vejledning er del af dette produkt. Gør dig fortrolig med alle betjenings- og sikkerhedsanvisninger inden brugen af dette produkt. Opbevar denne korte vejledning godt og udlever alle dokumenter til tredjepart, hvis produktet videregives.

### Symboler på apparatet



Dette symbol advarer dig mod berøring af den varme overflade.



Dette symbol angiver, at de anførte materialer ikke ændrer fødevarers smag eller lugt.

## Oversigt

- 1** Vindskærm
- 2** Fedtafløb (i grillpladen)
- 3** Varmholdezone
- 4** Grillplade
- 5** Fedtafløb (på apparat)
- 6** Fedtopsamlingsbeholder (på bagsiden)
- 7** Tilslutningsledning med netstik
- 8** Varmeelement
- 9** Basisenhed
- 10** Håndtagsfordybning
- 11** LED lyser under opvarmningen
- 12** Side aflægningsflader (2 stk.)
- 13** Ramme
- 14** Holder
- 15** Nederste aflægningsflade
- 16** Fodkapper (4 stk.)
- 17** Lange stænger (4 stk.)
- 18** **MIN MAX** Temperaturregulator / On-/ Off-kontakt
- 19** Kontrollampe: lyser, så snart apparatet bliver forsynet med strøm
- 20** Korte stænger (4 stk.)
- 21** Vingemøtrikker (8 stk.)
- 22** Skruer (8 stk.)

## Leveringsomfang

- 1 basisenhed **9** inkl. fedtopsamlingsbeholder **6**
- 1 grillplade **4**
- 1 vindskærm **1**
- 2 side aflægningsflader **12**
- 1 ramme **13**
- 1 nederste aflægningsflade **15**
- 4 lange stænger **17**
- 4 korte stænger **20**
- 4 fodkapper **16**
- 8 skruer **22**
- 8 vingemøtrikker **21**
- 1 kort vejledning

## Sikkerhedsanvisninger

### Advarselsanvisninger

Hvor det er påkrævet, anvendes følgende advarselsanvisninger i denne betjeningsvejledning:



**FARE!** Høj risiko: manglende overholdelse af advarslen kan forårsage skader på liv og lemmer.

**ADVARSEL!** Middel risiko: manglende overholdelse af advarslen kan forårsage personskader eller alvorlige materialeskader.

**FORSIGTIG!** Lav risiko: manglende overholdelse af advarslen kan forårsage personskader eller alvorlige materialeskader.

**ANVISNING!** forhold og særlige detaljer, som skal overholdes ved brug af apparatet.

## Tilsigtet anvendelse

Den elektriske bord- og stativgrill er egnet til grillning af fødevarer. Du kan enten bruge apparatet som bordgrill eller som stativgrill. Apparatet er egnet til udendørs og indendørs brug.

Apparatet er beregnet til brug i den private husholdning. Dette apparat må ikke anvendes til erhvervsmæssige formål.

### Forudseeligt misbrug

#### ADVARSEL mod materielle skader!

- ⊙ Apparatet er ikke beregnet til udendørs brug i regnvejr.
- ⊙ Grillpladerne må ikke tildækkes med aluminiumsfolie, aluminiumsbakker eller andre varmebestandige materialer. For at undgå en overophedning af apparatet skal der være frie steder.
- ⊙ Apparatet må ikke anvendes som varmeapparat, til optøning eller opvarmning eller tørring af genstande.

## Anvisninger til sikker brug

- ⊙ Dette apparat kan benyttes af børn fra 8 år og af personer med indskrænkede fysiske, sensoriske eller psykiske evner eller manglende erfaring og/eller manglende viden, hvis disse er under opsyn eller er blevet undervist i sikker brug af apparatet og har forstået de deraf resulterende farer.
- ⊙ Børn må ikke lege med apparatet.
- ⊙ Rengøring og brugervedligeholdelse må ikke udføres af børn under 8 år, undtagen, hvis de er under opsyn.
- ⊙ Børn under 8 år skal holdes væk fra apparatet og tilslutningsledningen.



- ⊙ Under brugen kan apparatets overflader blive varme. Rør ikke apparatets varme dele som f.eks. vindskærmen eller grillpladen.

- ⊙ Apparatet er egnet til udendørs brug. Ved udendørs brug...
  - ... skal apparatet tilsluttes til en stikkontakt med en beskyttelsesleder.
  - ... skal apparatet forsynes via en stikkontakt med fejlstrømsbeskyttelsesanordning (RCD) med en nominel udløsningsstrøm på ikke mere end 30 mA i strømkredsen. Spørg dertil din el-installatør til råds. Lad udelukkende en elektriker udføre en sådan installation.
  - ... skal tilslutningsledningen kontrolleres regelmæssigt for tegn på beskadigelser. Hvis tilslutningsledningen er beskadiget, må apparatet ikke bruges mere.
- ⊙ Apparatet, tilslutningsledningen og netstikket må ikke dyppes i vand eller andre væsker.
- ⊙ Dette apparat er ikke beregnet til brug sammen med en ekstern timer eller en separat fjernbetjening.
- ⊙ Hvis dette apparats tilslutningsledning bliver beskadiget, skal den udskiftes af producenten eller dennes kundeservice eller en lignende kvalificeret person for at undgå farer.
- ⊙ Trækul og lignende brændstoffer må ikke bruges i dette apparat.
- ⊙ Lad aldrig apparatet stå uden opsyn, når det er i brug, så du kan gribe ind i tilfælde af funktionsfejl.
- ⊙ Træk netstikket ud efter enhver brug for at undgå at tænde apparatet utilsigtet.
- ⊙ **Rengør apparatet inden første brug.**

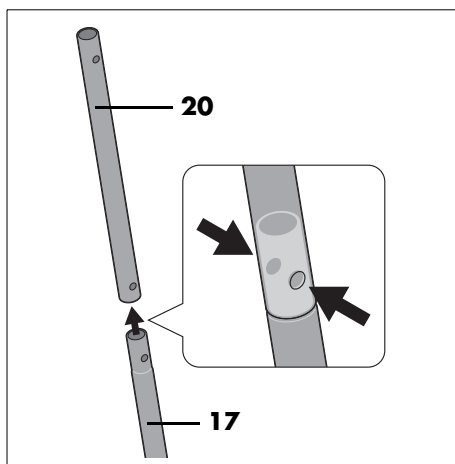
- ⊙ Emballage er ikke legetøj. Børn må ikke lege med plastikposerne. Der er fare for at blive kvalt.
- ⊙ Ved brug som stativgrill: lad ikke børn løbe eller lege umiddelbart i nærheden, så de ikke utilsigtet vælter apparatet eller brænder sig.
- ⊙ Ved brug som bordgrill: sørg for, at børn ikke kan vælte apparatet ned fra arbejdsfladen ved at trække i tilslutningsledningen.
- ⊙ Opbevar apparatet utilgængeligt for børn.
- ⊙ Elektriske apparater kan udgøre en fare for kæle- og husdyr. Desuden kan dyr forårsage skader på apparatet. Hold derfor altid dyr væk fra elektriske apparater.
- ⊙ Beskyt apparatet mod fugt, dråber eller stænkvand.
- ⊙ Hvis der trænger væske ind i apparatet, skal netstikket omgående trækkes ud. Få apparatet kontrolleret, før det tages i brug igen.
- ⊙ Anvend ikke apparatet med våde hænder.
- ⊙ Hvis apparatet skulle falde i vandet, skal netstikket straks trækkes ud af stikkontakten. Først derefter må apparatet tages op af vandet.
- ⊙ Sæt først netstikket i en stikkontakt, når apparatet er komplet samlet.
- ⊙ Tilslut kun netstikket til en korrekt installeret, let tilgængelig stikkontakt med beskyttelseskontakter, hvis spænding svarer til den, der er angivet på typeskiltet. Stikkontakten skal også være let tilgængelig efter tilslutningen.
- ⊙ Ved brug af et forlængerkabel eller en multistikdåse skal disse opfylde de gældende sikkerhedsbestemmelser og passe til dette apparats tekniske specifikationer.
- ⊙ Sørg for, at tilslutningsledningen ikke kan blive beskadiget af skarpe kanter eller varme steder. Vikl ikke tilslutningsledningen omkring apparatet.
- ⊙ Apparatet er stadig ikke helt afbrudt fra nettet, efter at det er blevet slukket. For at gøre dette, skal du trække netstikket ud.
- ⊙ Vær under brug af apparatet opmærksom på, at tilslutningsledningen ikke kommer i klemme.
- ⊙ Træk altid i stikket, aldrig i ledningen, når du trækker netstikket ud af stikkontakten.
- ⊙ Træk netstikket ud af stikkontakten, ...
  - ... hvis der opstår en fejl,
  - ... hvis du lader apparatet være uden opsyn,
  - ... straks efter enhver brug,
  - ... før du monterer/afmonterer apparatet,
  - ... før du rengør apparatet, og
  - ... i tordenvejr.
- ⊙ For at undgå risici og farer må du ikke foretage nogen ændringer på apparatet.
- ⊙ Undlad at bruge apparatet, hvis der er synlige skader på apparatet eller tilslutningsledningen.
- ⊙ Apparatet må kun opstilles på en fast, jævn, tør og ikke brændbar undergrund. Dette skal forhindre, at det vælter, skrider eller at der går ild i underlaget og at der således forårsages skader.
- ⊙ Apparatet må ikke bruges i nærheden af brændbare væsker og materialer eller i eksplosionsfarlige omgivelser. Overhold en afstand på mindst 50 cm til vægge og andre genstande.
- ⊙ For at undgå en overophedning af apparatet eller en mulig brand, må apparatet ikke tildækkes. Grillpladen må under ingen omstændigheder tildækkes med aluminiumsfolie, aluminiumsbakker eller andre varmebestandige materialer.

- ⊙ Tilslutningsledningen må ikke berøre de varme overflader under brugen.
- ⊙ Vindskærmen og grillpladen bliver meget varme under brugen. Berør under brugen kun betjeningslementer, rammen og plastfladerne.
- ⊙ Ved brug som stativgrill:
  - Stil apparatet således, at ingen utilsigtet vælter apparatet eller berører de varme overflader.
  - Stil ingen tunge genstande (mere end 1,8 kg) på sideaflægningsskufferne. Der er væltefare!
- ⊙ Apparatet er også meget varmt efter at det er slukket og må ikke berøres.
- ⊙ Transportér kun apparatet i afkølet tilstand og brug de dertil beregnede håndtagsfor-dybninger.
- ⊙ Brug køkkenhandsker, når du tilbereder mad ved høj temperatur. Fedtsprøjt kan ellers forårsage forbrændinger.
- ⊙ Brug aldrig apparatet uden grillpladen. Ellers ville de glødende varmeelementer blotlægges og kan forårsage alvorlige forbrændinger ved berøring.
- ⊙ Skulle der gå ild i fedtet, **må det under ingen omstændigheder slukkes med vand!** Der er fare for en eksplosionsartig forbrænding eller et elektrisk stød. Tildæk i stedet apparatet, f.eks. med et brandtæppe.
- ⊙ Vent med rengøring, til apparatet er kølet af.
- ⊙ Fugle trækker vejret hurtigere, fordeler luften anderledes i deres kroppe og er meget mindre end mennesker. Derfor kan det for fugle være meget farligt at indånde selv meget små mængder røg, som opstår ved brug af dette apparat. Når du bruger dette apparat, bør fugle anbringes i et andet rum.
- ⊙ Sørg for, at temperaturregulator står helt på **MIN** (slukket), inden du tilslutter det til en stikkontakt.
- ⊙ Anvend kun originalt tilbehør.
- ⊙ Anvend ikke skrappe eller skurende rengøringsmidler.
- ⊙ Apparatet er udstyret med skridsikre fødder af kunststof. Da møbler er belagt med forskellige slags lak og kunststof og behandles med forskellige vedligeholdelsesprodukter, kan det ikke helt udelukkes, at nogle af disse materialer indeholder stoffer, som angriber kunststoffødderne og gør dem porøse. Læg evt. et skridsikert underlag under apparatet.
- ⊙ Brug kun grillbestik af træ eller varmebestandigt plastik. Bestik af metal kan beskadige grillpladens belagte overflade.
- ⊙ Stil ikke genstande på apparatet.
- ⊙ Beskyt apparatet mod vejrpåvirkninger, såsom regn, frost osv.

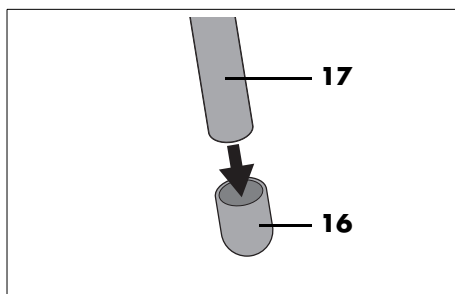


## Montering som stativgrill

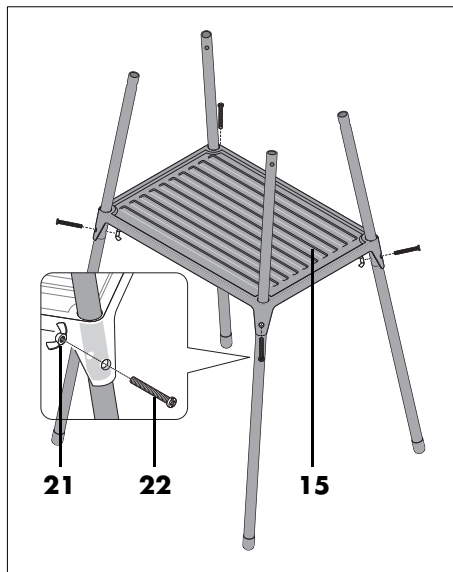
Hvis du vil bruge apparatet som stativgrill, skal du først samle stativet.



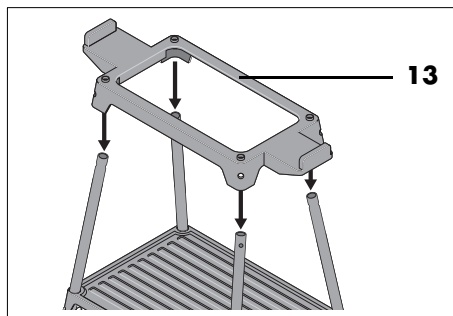
1. Lang stang **17** i kort stang **20**. Huller ligger nøjagtigt over hinanden.



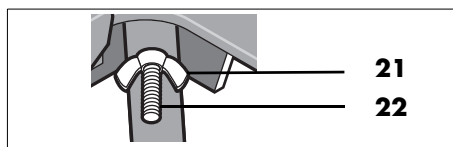
2. Fod **16** på lang stang **17**.



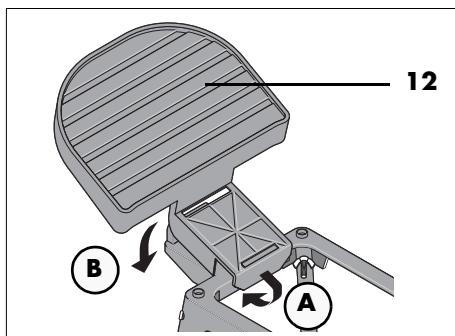
3. Skub benene gennem aflægningsfladen **15**. Sæt en skrue **22** i hver og fastgør med vingemøtrikkerne **21**.



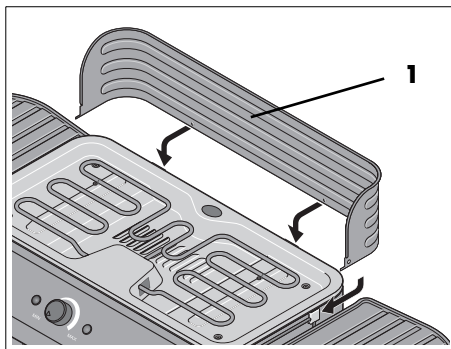
4. Sæt rammen **13** på og fastgør med skruer **22** og vingemøtrikker **21**.



5. Hæng sideflægningsfladerne **12** på.

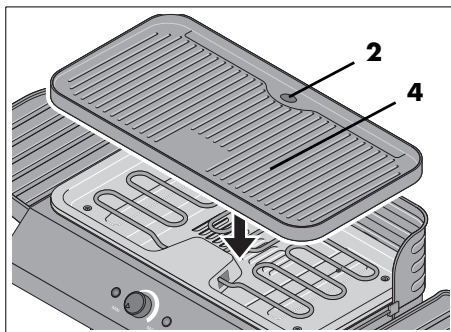


**Option: montering af vindskærm**



7. Sæt vindskærmen **1** bagfra på basisenheden **9**.

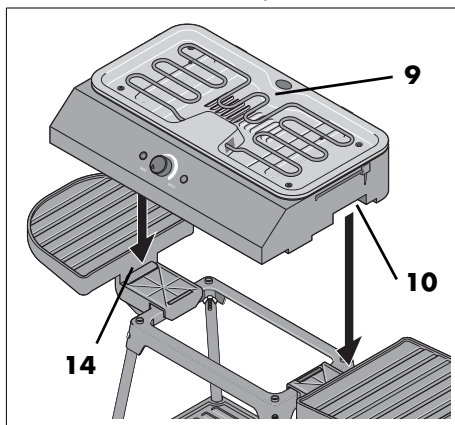
**Forberedelse til grilning**



8. Sæt grillpladen **4** på basisenheden **9** og sæt fedtopsamlingsbeholderen **6** i.

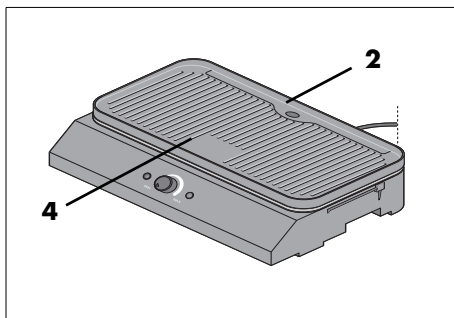
9. Færdig. Opstilling af grillen. Overhold mindst 50 cm afstand til andre genstande.

6. Stil basisenheden **9** på stativet.



## Ved brug som bordenhed

- Stil basisenheden **9** på et stabilt, plant, fedt- og varmeufølsomt bord og sæt grillpladen **4** på basisenheden **9**.



2. Sæt netstikket **7** i en let tilgængelig jordet stikkontakt, hvis spænding svarer til angivelsen på typeskiltet. Kontrollampen **19** lyser.
3. Drej temperaturregulatoren **18** på **MAX**. Når varmeelementet **8** tændes og slukkes af termostaten, høres der en knæklyd.
4. Lad apparatet være tændt i ca. 10 – 15 minutter.
5. Drej temperaturregulatoren **18** helt på **MIN** for at slukke varmeelementet **8** igen.
6. Træk netstikket **7** ud og lad apparatet køle af.
7. Rengør apparatet igen.

## Inden den første brug



### BRANDFARE!

- ⊙ Stil apparatet på et tørt, plant, skridsikert og varmebestandigt underlag.
- ⊙ Apparatet må ikke bruges i nærheden af brændbare væsker og materialer eller i eksplosionsfarlige omgivelser. Overhold en afstand på mindst 50 cm til vægge og andre genstande.

**ANVISING:** ved den første brug kan apparatet ryge og lugte lidt. Det skyldes monteringsmidler på varmeelementerne og er ingen produktfejl. Sørg for tilstrækkelig udluftning.

### • Rengør apparatet inden første brug!

1. Drej temperaturregulatoren **18** helt på **MIN**. Således er varmeelementet **8** slukket.

## Betjening



### FARE for forbrændingsskade!

- ⊙ Vindskærmen **1** og grillpladen **4** bliver meget varme under brugen. Berør under brugen kun betjeningselementerne, stativet og plastfladerne.
- ⊙ Stil ingen tunge genstande (over 1,8 kg) på sideafledningsfladerne **12**. Der er fare for at vælte!
- ⊙ Sørg for, at børn ikke leger i nærheden af apparatet, ikke vælter eller river apparatet ned.

- Smør grillpladen **4** med lidt olie på oversiden.
- Temperaturen regulerer du trinløs med temperaturregulatoren **18**.
- LED'en **11** lyser under opvarmningen. Når varmeelementet **8** tændes- eller slukkes via termostaten, høres der en knæklyd.
- Lad apparatet køle af, inden du rengør det.

## Rengøring



### FARE for elektrisk stød!

- ⊙ Træk netstikket **7** ud af stikkontakten inden enhver rengøring.
- ⊙ Dyp aldrig apparatet i vand og beskyt det mod stænk- og drypvand.



### FARE for forbrændingskade!

- ⊙ Lad apparatet køle så meget af inden rengøring, at der ikke mere er nogen forbrændingsfare.

Yderligere informationer om rengøring og pleje af apparat og tilbehørsdele fremgår af online-betjeningsvejledningen.

## Opbevaring

Opbevar alle dele tørt og rent, og beskyt dem mod ekstreme betingelser.

## Bortskaffelse

Emballage og apparat skal bortskaffes i henhold til miljøforskrifterne i dit land.

## Problemløsning

Hvis dit apparat ikke fungerer som ønsket, bedes du læse det tilsvarende kapitel i online-betjeningsvejledningen.

## Tekniske data

Model:	SEGS 2200 B2 GOOD
Netspænding:	220 - 240 V ~ 50 - 60 Hz
Beskyttelsesklasse:	I
Kapslingsklasse:	IPX4 (beskyttelse mod stænkvand)
Effekt:	2000 - 2400 W

## Anvendte symboler

	Gepflichtete Sicherheit (afprøvet sikkerhed): apparater skal opfylde de almindelige anerkendte tekniske regler og være i overensstemmelse med produktsikkerhedsloven (Produktsicherheitsgesetz - ProdSG) [Tyskland].
	Med CE-mærkning erklærer HOYER Handel GmbH EU-konformiteten.
	Dette symbol minder om, at bortskaffe emballagen miljøvenligt.
	Med genbrugssymbolet (3 pile) markeres, at materialerne kan genbruges. Materialet kan specificeres via genbrugsnummeret i midten (her: 21) og/eller en forkortelse (her: PAP).
	Vekselspænding
	Symbolet kendetegner dele, som kan rengøres i opvaskemaskinen.
	Det drejer sig om et genanvendeligt produkt, der er underlagt det udvidede producentansvar samt affaldssortering.

Ret til tekniske ændringer forbeholdes.

## Service-center

I et servicetilfælde bedes du kontakte vores servicecenter:

Service Danmark  
Tel.: 32 710005  
E-Mail: hoyer@lidl.dk

**IAN: 385772\_2107**